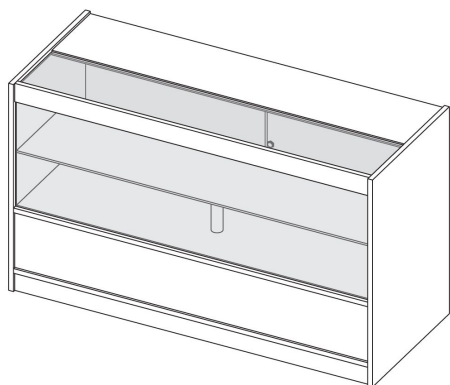


StepAlong autorstwa Monstershop



Lada Sklepowa LED C1500

Przegląd Jednostki

Lada sklepowa C to wszechstronna jednostka oferująca zarówno rozbudowane opcje ekspozycji, jak i bezpieczne przechowywanie. Górna część zawiera dwie półki z przeszklonym frontem, wyposażone w oświetlenie LED, które tworzy atrakcyjną, podświetloną ekspozycję produktów. Pod obszarem ekspozycji ukryte schowki zapewniają dużo miejsca na zapasy lub towar, zabezpieczone zamykanymi drzwiami dla dodatkowej ochrony. Dzięki trwałemu wykończeniu z laminatu, ta lada zapewnia długotrwałą trwałość i łatwą konserwację. Dostępna w kolorze czarnym, białym i klonowym, jest idealnym rozwiązaniem dla detalistów, którzy chcą zrównoważyć elegancką prezentację produktów z funkcjonalnym przechowywaniem.

Porady Bezpieczeństwa



- Proszę przeczytać Praktyki Bezpiecznej Pracy, aby zapobiec obrażeniom lub uszkodzeniom urządzenia.
- Upewnij się, że jednostka jest ustawiona na płaskiej, stabilnej powierzchni, aby zapobiec chwianiu się lub przewróceniu.



- Jeśli jednostka jest umieszczona na nierównej podłodze, użyj odpowiednich metod poziomowania, aby ją zabezpieczyć.
- Nie przekraczaj określonych limitów wagowych dla półek i powierzchni, aby uniknąć uszkodzenia jednostki lub ryzyka obrażeń.
- Upewnij się, że produkty są równomiernie rozmieszczone na półkach, aby zapobiec przewróceniu lub przeciążeniu.
- Upewnij się, że dzieci nie wspinają się ani nie bawią na jednostce, aby zapobiec wypadkom lub obrażeniom.
- Regularnie sprawdzaj, czy nie ma zużycia, takich jak luźne śruby lub słabe połączenia, i dokręcaj lub naprawiaj w razie potrzeby.
- W otworach wstępnie nawierconych mogą znajdować się zanieczyszczenia i/lub trociny. Usuń je przed rozpoczęciem montażu. Użyj rękawic do ich usunięcia.
- Zachowaj ostrożność podczas obsługi przedmiotów na szklanych półkach. Nie przeciążaj półek poza ich określoną pojemność, ponieważ może to prowadzić do pęknięcia lub rozbicia.
- Zawsze upewnij się, że jednostka jest prawidłowo podłączona do odpowiedniego gniazdka zasilania o napięciu zgodnym ze specyfikacją.
- Nie pozwól, aby pasek świetlny LED miał kontakt z wodą lub wilgocią, aby uniknąć zagrożeń elektrycznych.



- Regularnie sprawdzaj pasek LED i kable zasilające pod kątem zużycia lub uszkodzeń. W przypadku zauważenia jakichkolwiek uszkodzeń natychmiast odłącz zasilanie i skontaktuj się z profesjonalistą w celu naprawy.
- Nigdy nie próbuj modyfikować ani zmieniać komponentów elektrycznych lub okablowania systemu oświetlenia LED.
- Upewnij się, że zasilanie jest wyłączone przed przeprowadzeniem jakiegokolwiek konserwacji, czyszczenia lub regulacji świateł LED.
- Zalecamy wyłączenie świateł LED na koniec każdego dnia pracy, aby zapewnić efektywność energetyczną i wydłużyć żywotność świateł.
- Zapewnij odpowiednią wentylację wokół świateł LED, aby uniknąć przegrzania, zwłaszcza jeśli jednostka jest używana stale.
- Unikaj zakrywania lub blokowania świateł LED, aby zapobiec przegrzaniu, które mogłoby skrócić ich żywotność lub spowodować uszkodzenia.
- Nie instaluj jednostki w pobliżu źródeł ciepła, takich jak grzejniki, ponieważ nadmierne ciepło może wpłynąć na trwałość paska LED.
- Trzymaj kable zasilające i odślonięte oświetlenie poza zasięgiem dzieci i zwierząt, aby uniknąć przypadkowych uszkodzeń lub obrażeń.

Części



1 - Półka środkowa

1 Sztuka(i)



3 - Dolna półka

1 Sztuka(i)



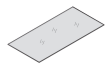
5 - Płyta cokołowa

1 Sztuka(i)



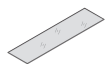
7 - Przednia szklana płyta

1 Sztuka(i)



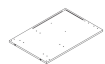
9 - Blat szklany

1 Sztuka(i)



11 - Panel boczny

1 Sztuka(i)



13 - Drzwi z miejscem na zamek

1 Sztuka(i)



15 - Środkowy słupek wspierający

1 Sztuka(i)



A - Śruba łącząca

14 Sztuka(i)



C - Zamek drzwiowy

1 Sztuka(i)



E - Adapter zasilania

1 Sztuka(i)



G - Pasek zakrywający szczelinę

3 Sztuka(i)



2 - Panel przedni

1 Sztuka(i)



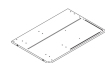
4 - Płyta cokołowa z przepustem kablowym

1 Sztuka(i)



6 - Panel boczny

1 Sztuka(i)



8 - Belka montażowa szkła

1 Sztuka(i)



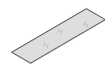
10 - Blat z wbudowanym oświetleniem LED

1 Sztuka(i)



12 - Półka szklana

1 Sztuka(i)



14 - Drzwi

1 Sztuka(i)



16 - Przyssawka

1 Sztuka(i)



B - Zamek krzywkowy

14 Sztuka(i)



D - Śruba z łbem krzyżakowym

4 Sztuka(i)



F - Kabel przedłużający LED

1 Sztuka(i)



H - Śruba wspornika

1 Sztuka(i)



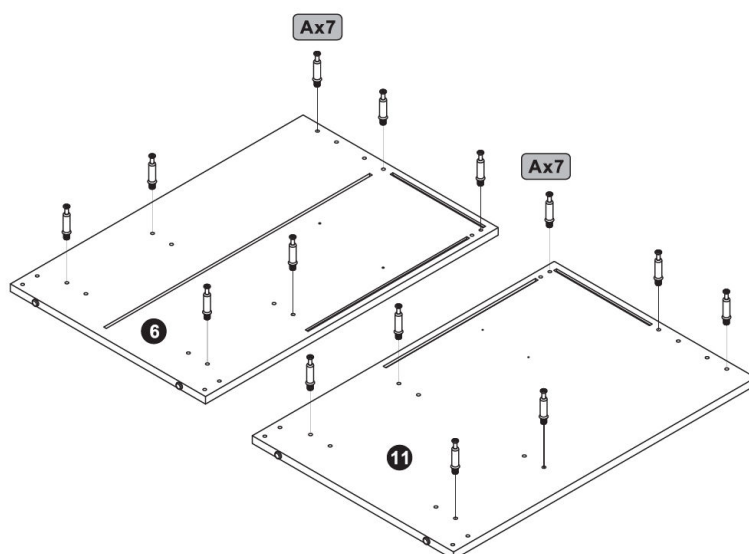
J - Wspornik półki szklanej

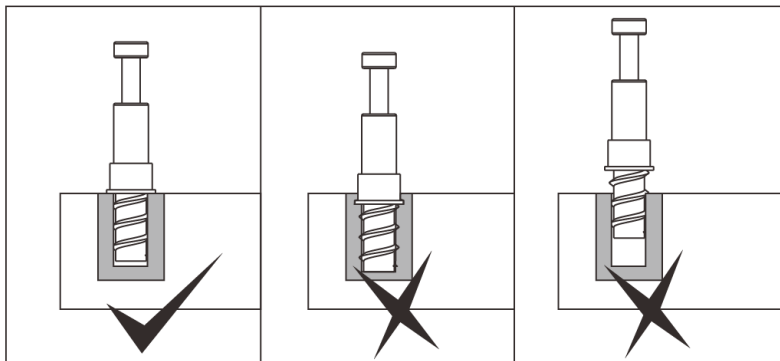
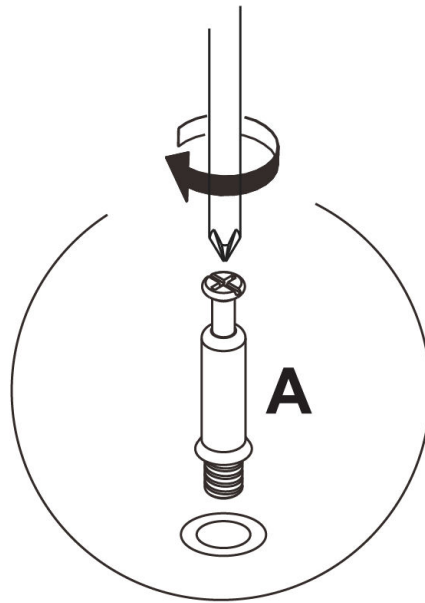
4 Sztuka(i)



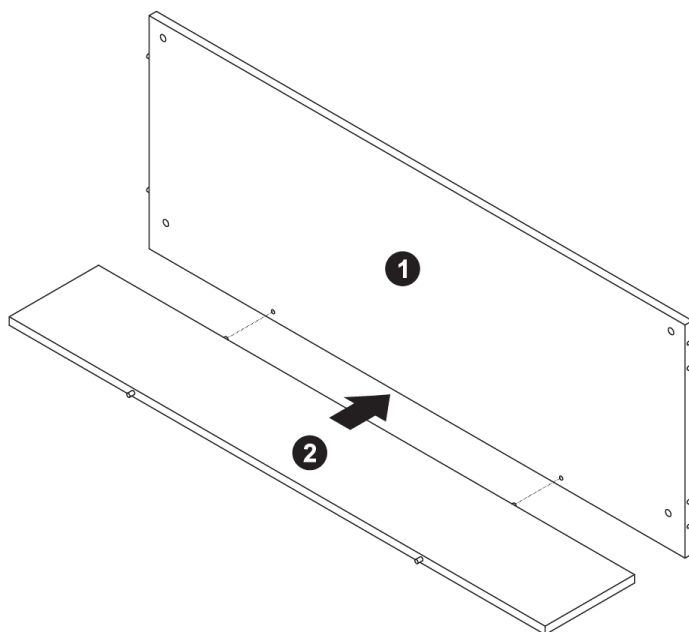
Kroki (28)

1.

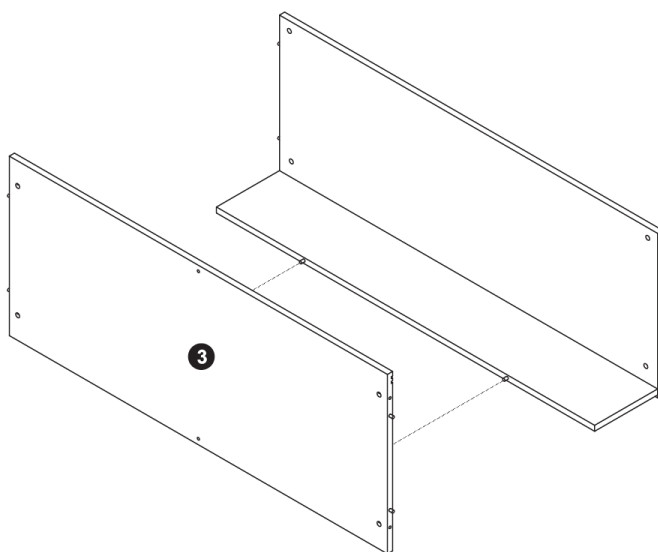




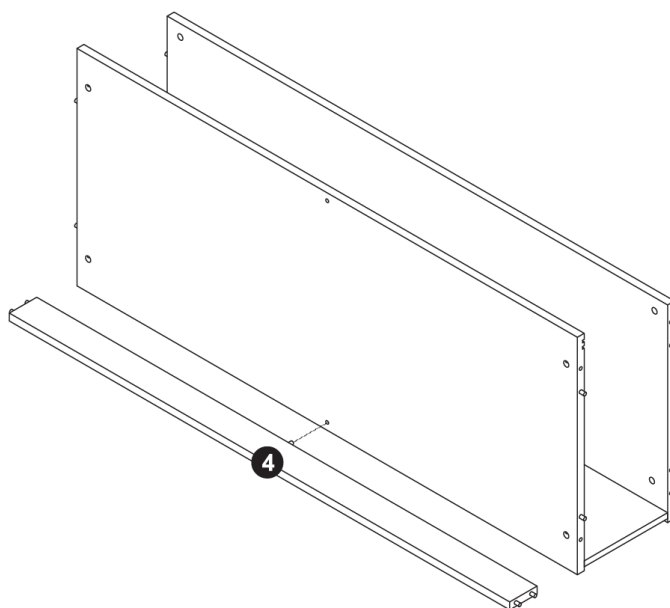
2.



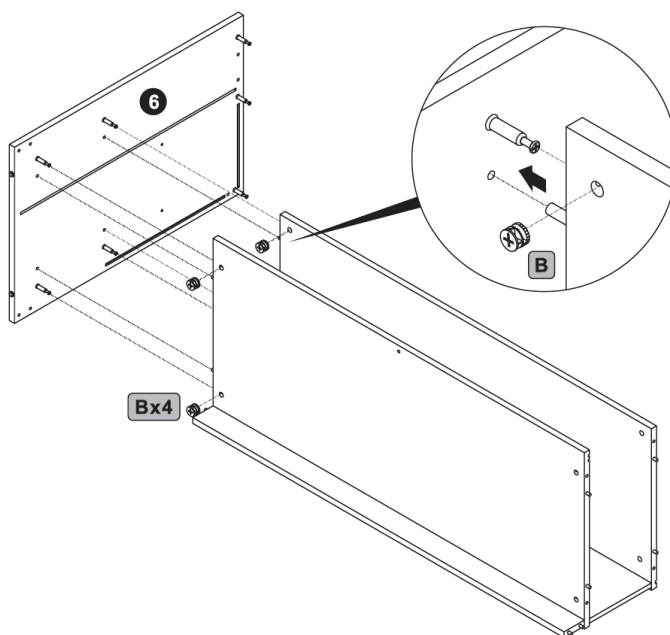
3.

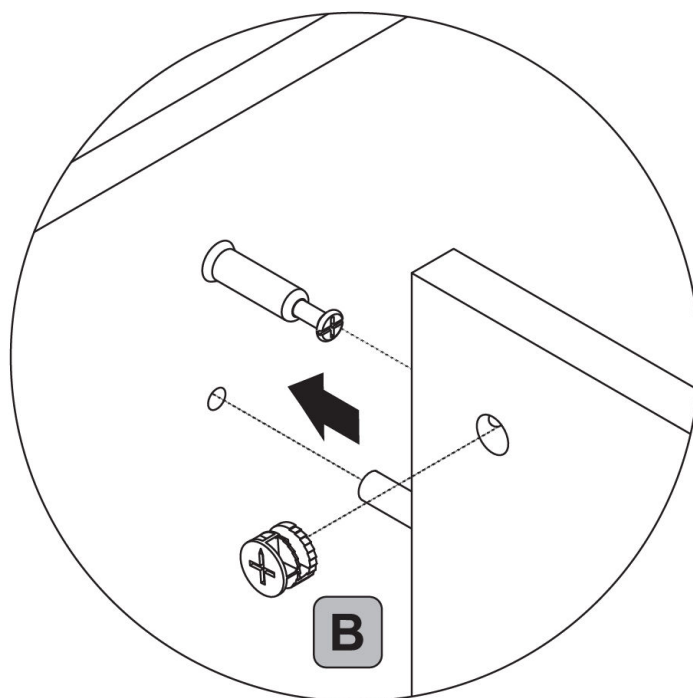


4.

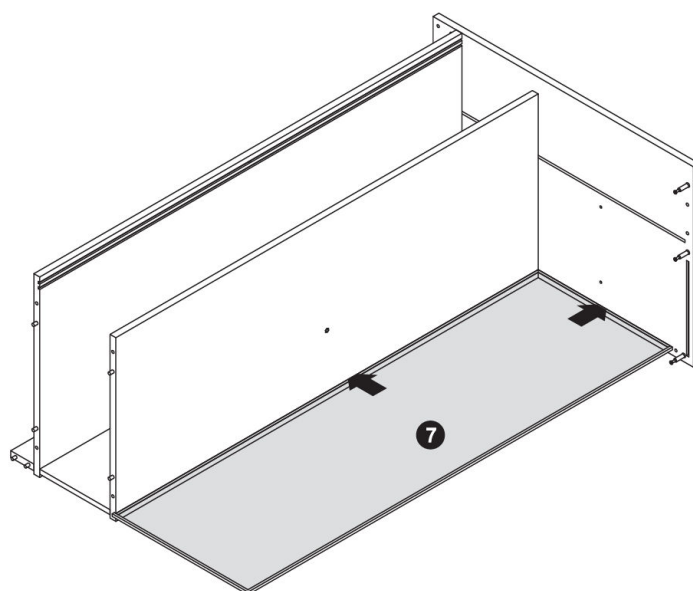


5.

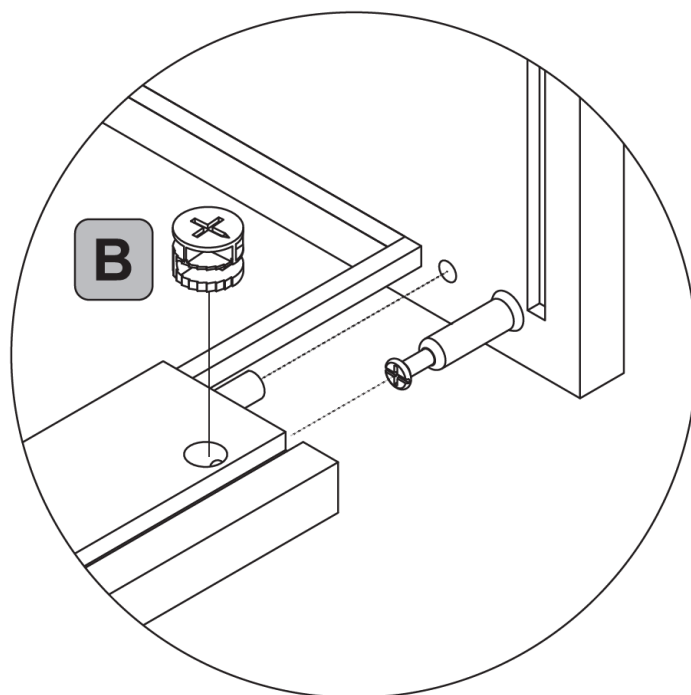
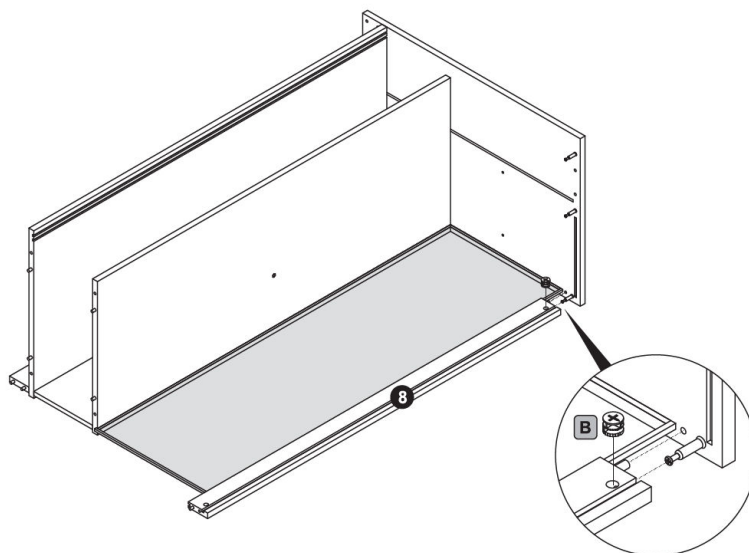




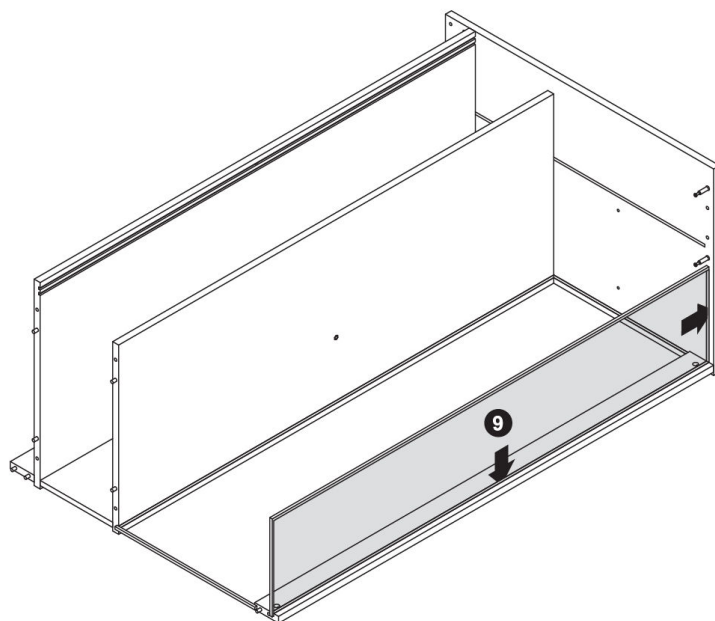
6.



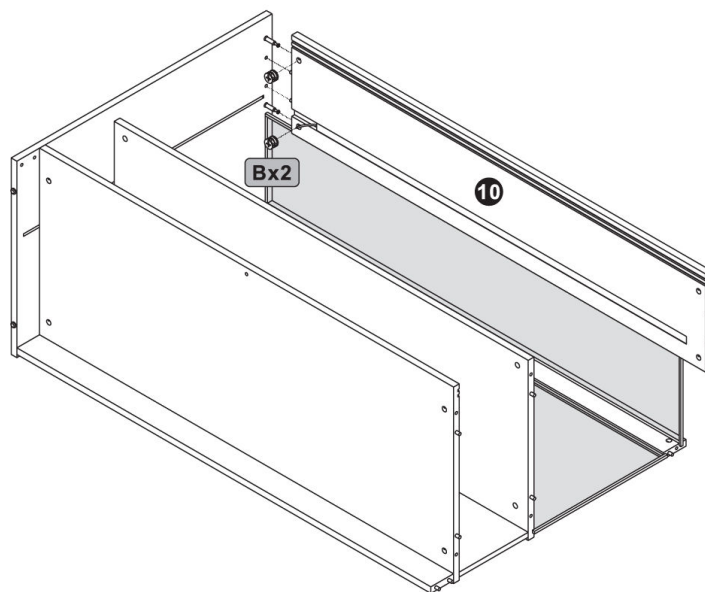
7.

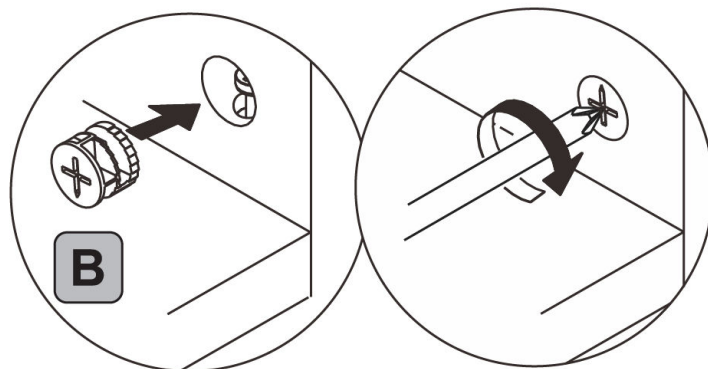


8.

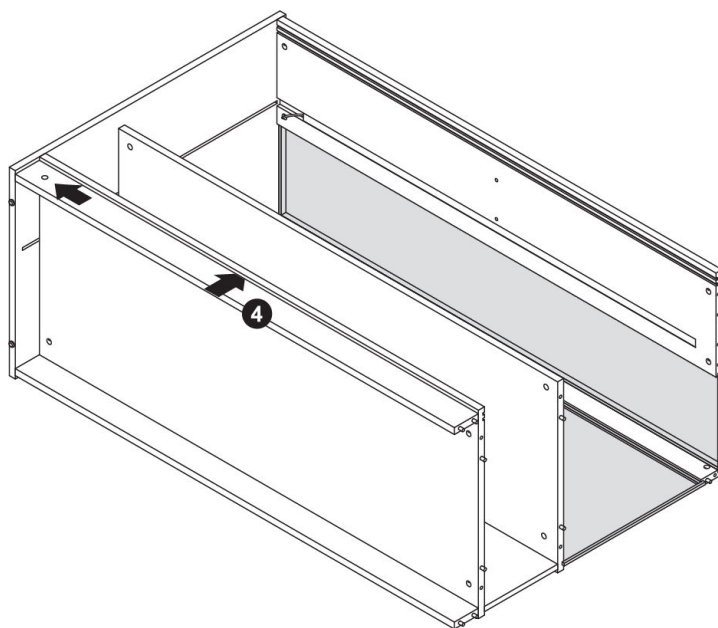


9.

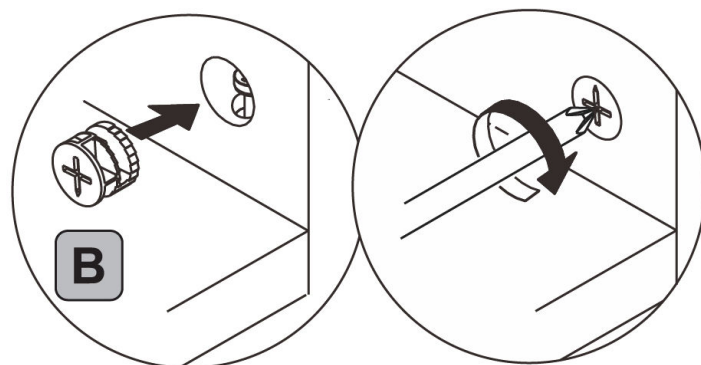
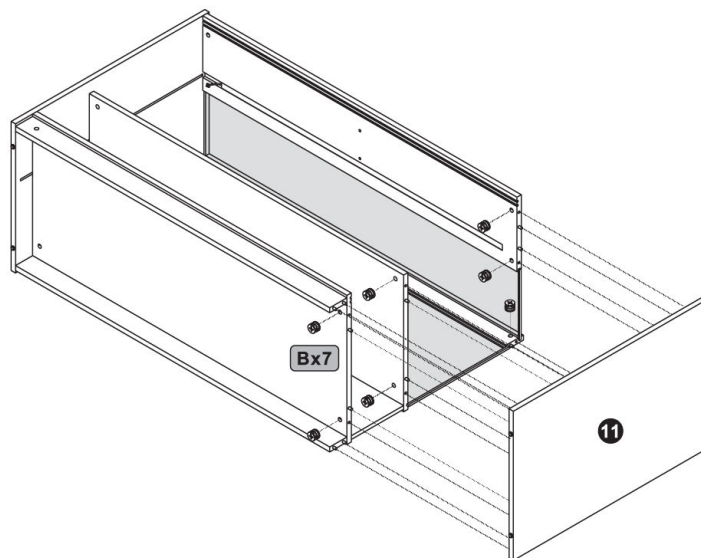




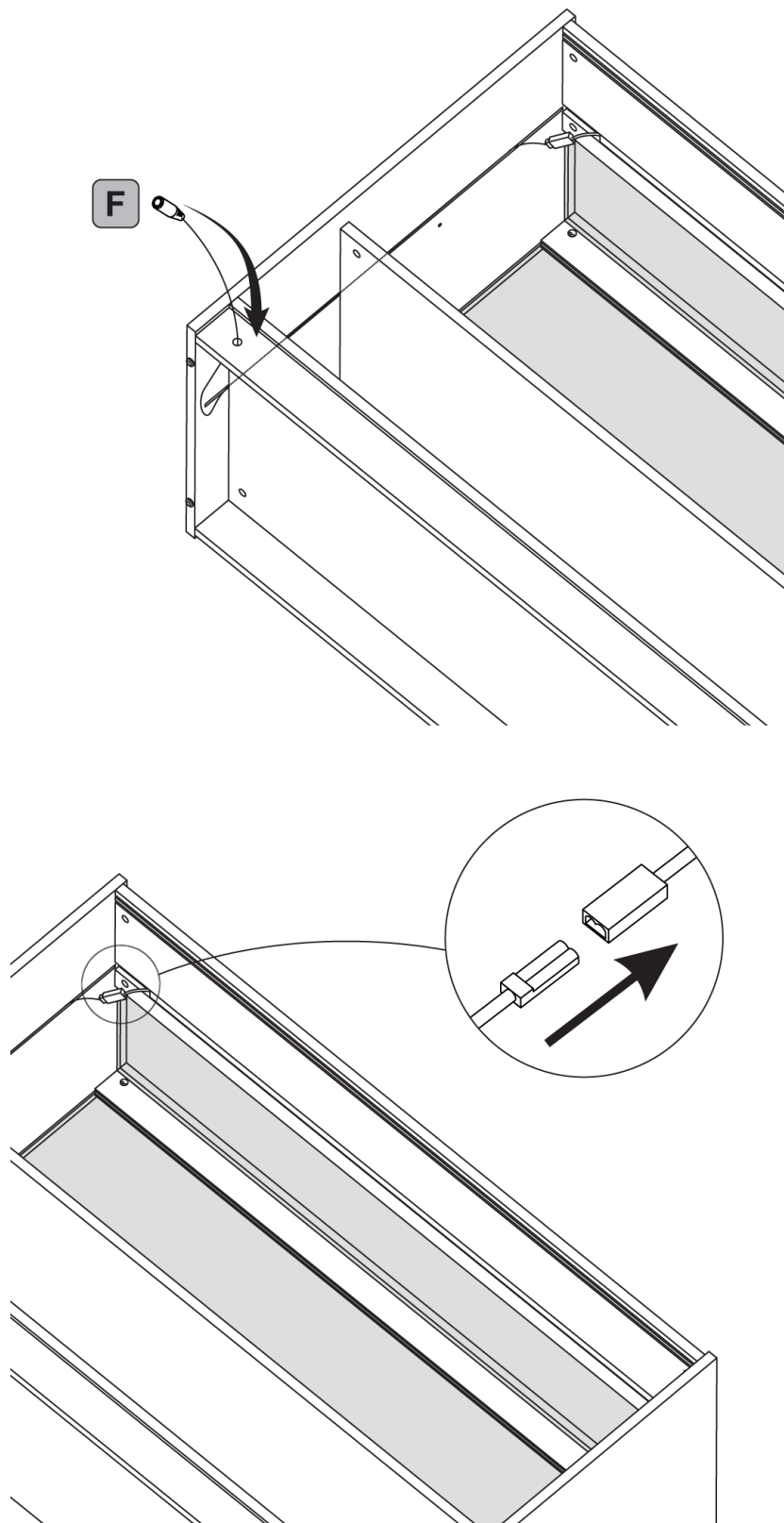
10.



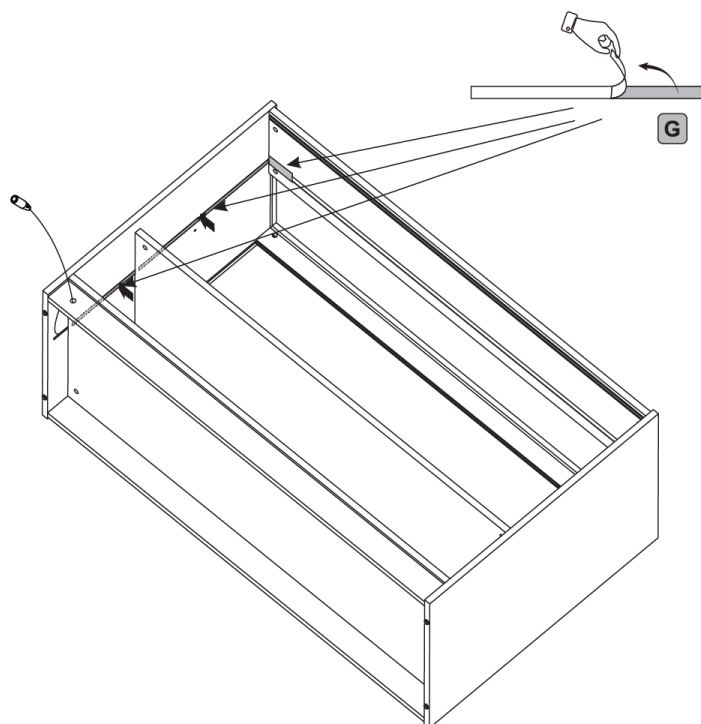
11.



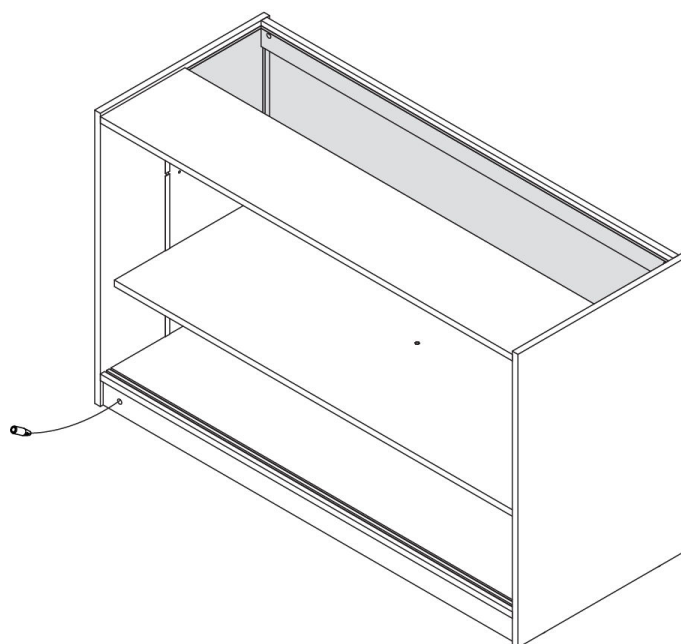
12.



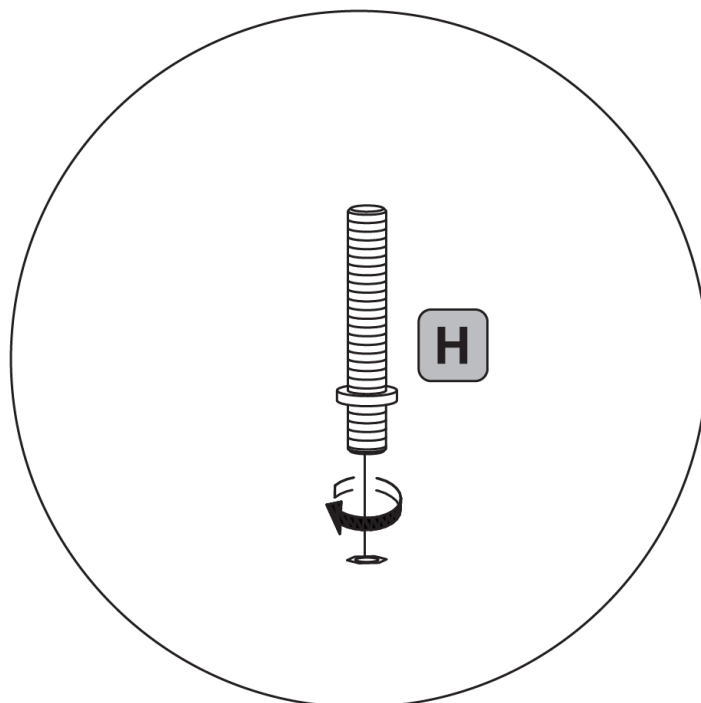
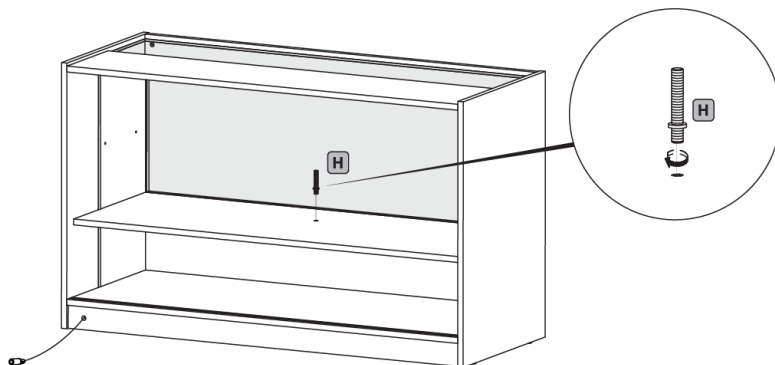
13.



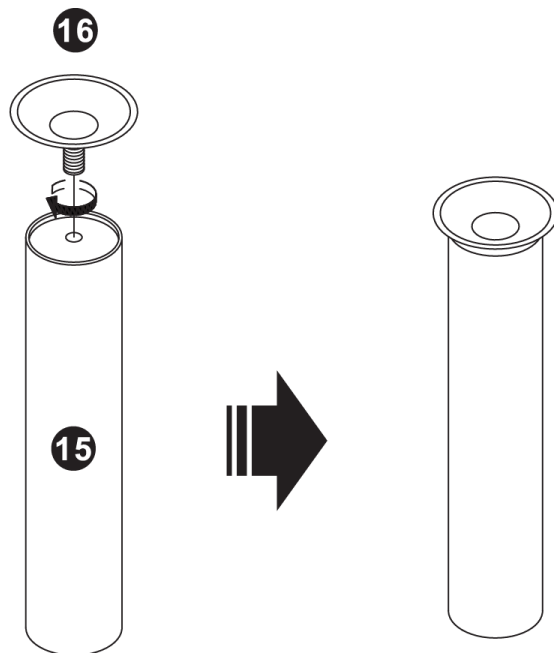
14.



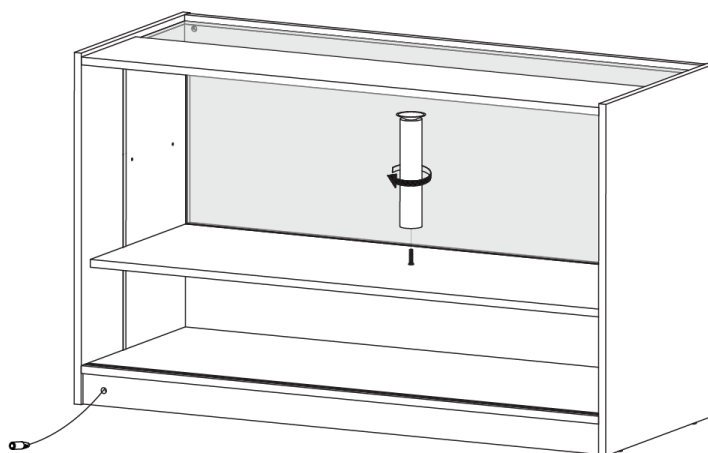
15.



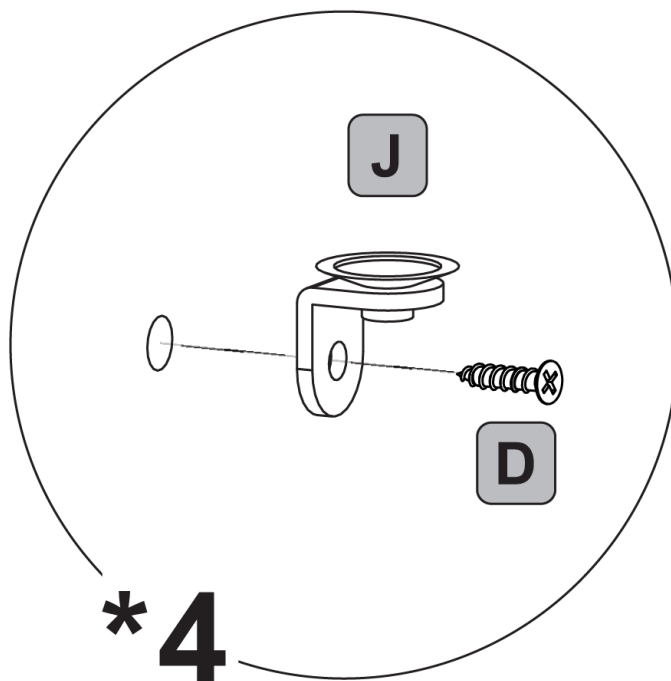
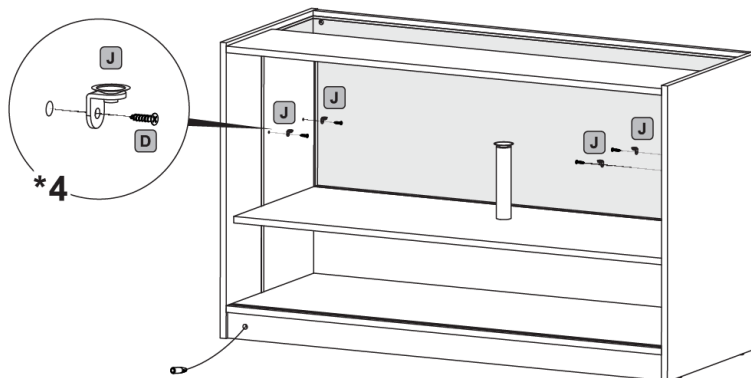
16.



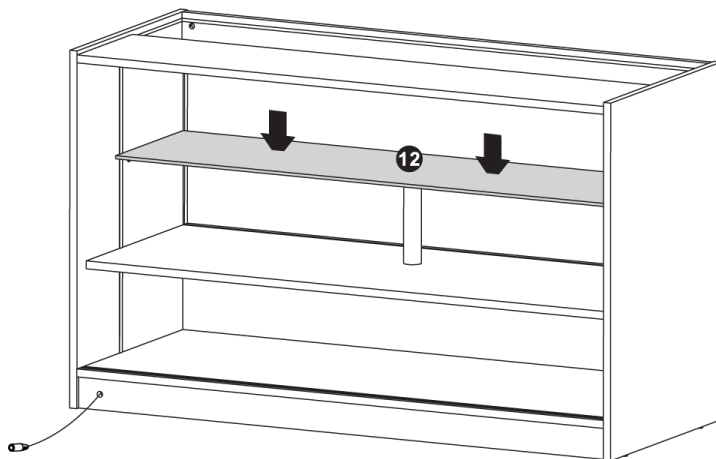
17.



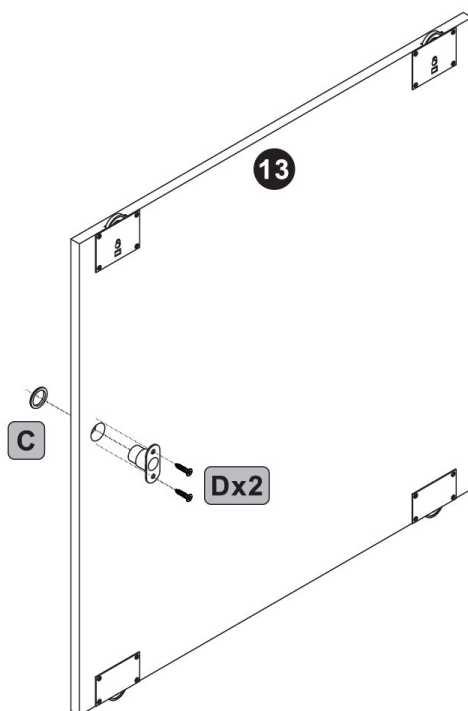
18.



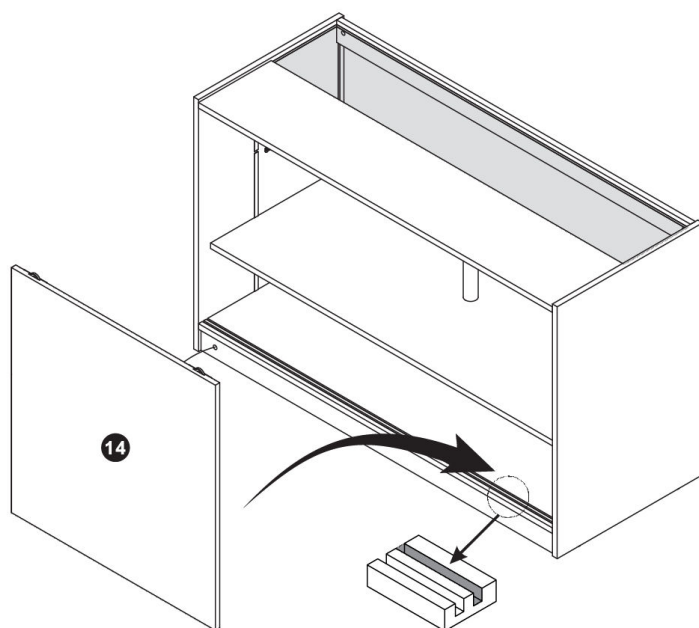
19.



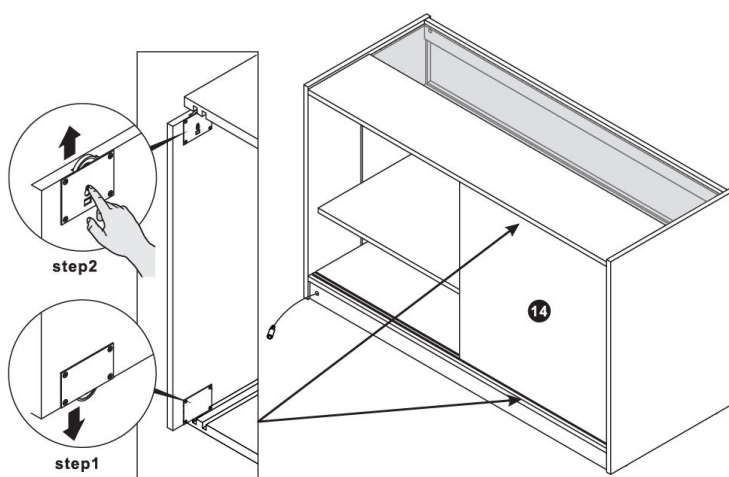
20.

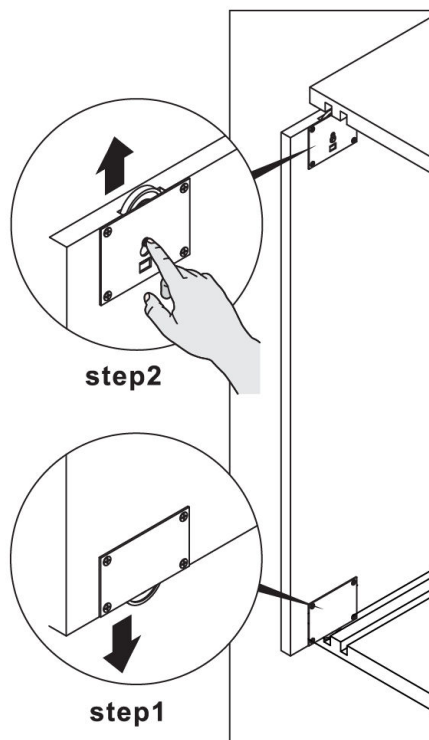


21.

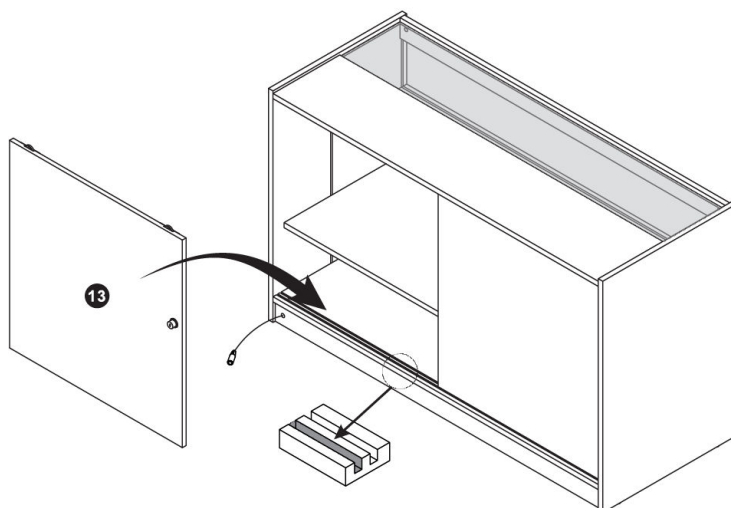


22.

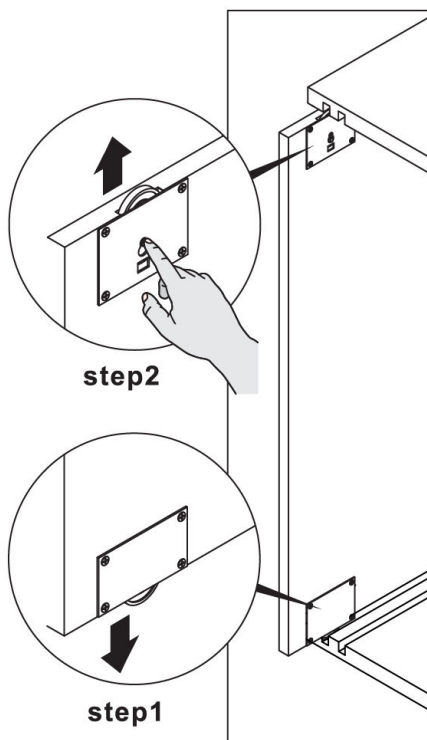
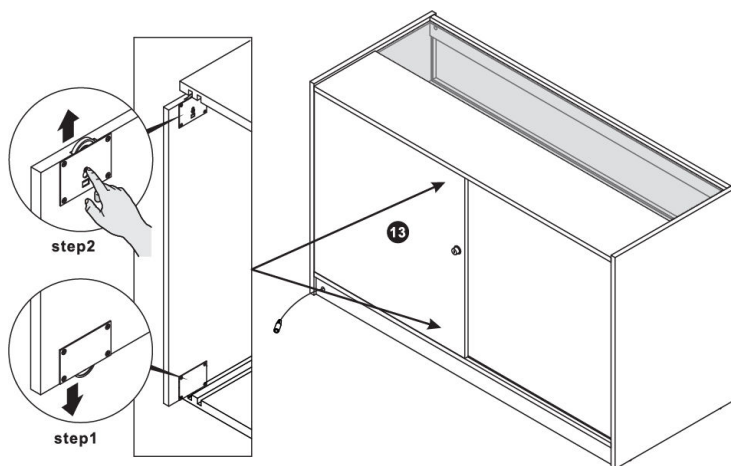




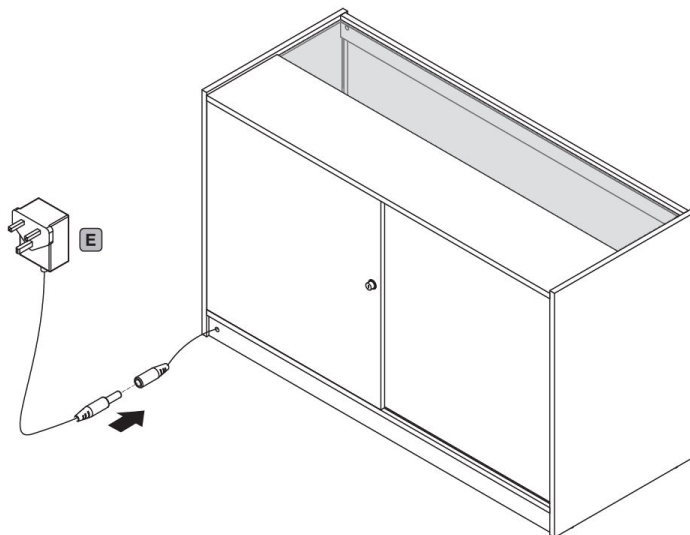
23.



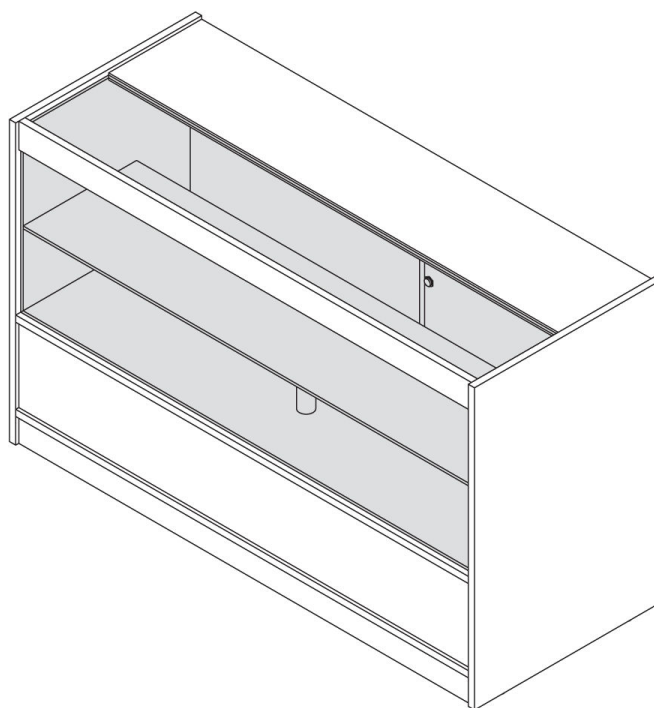
24.



25.



26.



27. Konserwacja

- Czyść urządzenie miękką, wilgotną szmatką. Unikaj stosowania ostrych chemikaliów lub środków czyszczących, które mogą uszkodzić powierzchnie laminowane lub szklane.
- Czyść szklane półki odpowiednimi środkami do czyszczenia szkła, aby zachować widoczność i uniknąć smug.

28. Rozwiązywanie problemów

• **CO ZROBIĆ, JEŚLI BRAKUJE CZĘŚCI W MOIM ZAMÓWIENIU?**

Jeśli wydaje się, że brakuje jakiejś części w Twoim zamówieniu, skontaktuj się z naszym przyjaznym i pomocnym Zespołem Wsparcia Klienta w ciągu 7 dni od otrzymania.

- **W PRZYPADKU WSZYSTKICH INNYCH PROBLEMÓW, PROSIMY O KONTAKT Z NASZYM ZESPOŁEM WSPARCIA KLIENTA.**

