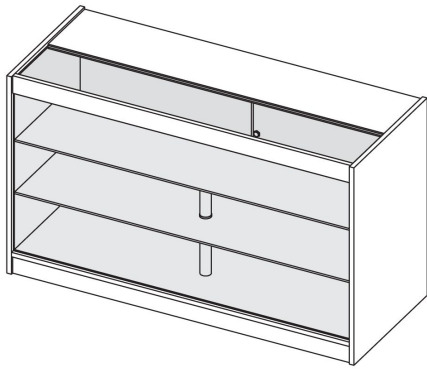


Ένα Βήμα Παραπέρα από τον Monstershop



Πάγκος Καταστήματος K1500 LED

214657/214658/214659

Επισκόπηση Μονάδας

Ο πάγκος λιανικής K είναι μια κομψή μονάδα προβολής με πλήρη γυάλινη πρόσοψη, σχεδιασμένη να αναδεικνύει προϊόντα με έναν κομψό και εξαιρετικά ορατό τρόπο. Διαθέτοντας τρία ευρύχωρα ράφια, παρέχει άφθονο χώρο για την παρουσίαση μιας ποικιλίας αντικειμένων, ενώ τα διατηρεί ασφαλή πίσω από κλειδωμένες πόρτες. Περιλαμβάνεται φωτισμός LED για να φωτίζει όμορφα τα εκτεθειμένα προϊόντα, διασφαλίζοντας ότι ξεχωρίζουν σε οποιοδήποτε περιβάλλον λιανικής. Με το ανθεκτικό πλαίσιο από λαμινάτ και την καθαρή γυάλινη πρόσοψη, αυτός ο πάγκος είναι διαθέσιμος σε μαύρο, λευκό και σφενδάμι, προσφέροντας τόσο ασφάλεια όσο και μια λύση προβολής υψηλής ποιότητας για το κατάστημά σας.

Συμβουλές Ασφαλείας



- Παρακαλώ διαβάστε την Ασφαλή Πρακτική Εργασίας για να διασφαλίσετε την πρόληψη τραυματισμών ή ζημιών στη συσκευή.
- Βεβαιωθείτε ότι η μονάδα είναι τοποθετημένη σε μια επίπεδη, σταθερή επιφάνεια για να αποτρέψετε το κούνημα ή την ανατροπή.
- Εάν τοποθετείτε τη μονάδα σε ανώμαλο δάπεδο, χρησιμοποιήστε κατάλληλους μεθόδους εξισορρόπησης για να ασφαλίσετε τη μονάδα.



- Μην υπερβαίνετε τα καθορισμένα όρια βάρους για τα ράφια και τις επιφάνειες για να αποφύγετε ζημιές στη μονάδα ή κίνδυνο τραυματισμού.
- Βεβαιωθείτε ότι τα προϊόντα είναι ομοιόμορφα κατανεμημένα στα ράφια για να αποτρέψετε την ανατροπή ή την υπερφόρτωση.
- Βεβαιωθείτε ότι τα παιδιά δεν σκαρφαλώνουν ή παίζουν στη μονάδα για να αποτρέψετε ατυχήματα ή τραυματισμούς.
- Ελέγχετε τακτικά για οποιαδήποτε φθορά, όπως χαλαρές βίδες ή αδύναμους συνδέσμους, και σφίξτε ή επισκευάστε όπως απαιτείται.
- Μπορεί να υπάρχει σκόνη και/ή πριονίδι στις προτρυπημένες οπές. Αφαιρέστε τα πριν ξεκινήσετε τη συναρμολόγηση. Χρησιμοποιήστε γάντια για να τα αφαιρέσετε.
- Να είστε προσεκτικοί όταν χειρίζεστε αντικείμενα σε γυάλινα ράφια. Μην υπερφορτώνετε τα ράφια πέρα από την αναφερόμενη χωρητικότητα, καθώς αυτό μπορεί να οδηγήσει σε ράγισμα ή θραύση.
- Πάντα να βεβαιώνετε ότι η μονάδα είναι σωστά συνδεδεμένη σε κατάλληλη πρίζα με τη σωστή τάση όπως αναφέρεται στις προδιαγραφές.
- Μην επιτρέπετε στη λωρίδα φωτισμού LED να έρθει σε επαφή με νερό ή υγρασία για να αποφύγετε ηλεκτρικούς κινδύνους.
- Ελέγχετε τακτικά τη λωρίδα LED και τα καλώδια τροφοδοσίας για φθορά ή ζημιά. Εάν παρατηρηθεί οποιαδήποτε ζημιά, αποσυνδέστε αμέσως την παροχή ρεύματος και ζητήστε επαγγελματική βοήθεια για επισκευές.
- Ποτέ μην επιχειρήσετε να τροποποιήσετε ή να αλλάξετε τα ηλεκτρικά εξαρτήματα ή την καλωδίωση του συστήματος φωτισμού LED.



- Βεβαιωθείτε ότι η παροχή ρεύματος είναι απενεργοποιημένη πριν από οποιαδήποτε συντήρηση, καθαρισμό ή ρύθμιση των φώτων LED.
- Συνιστούμε να απενεργοποιείτε τα φώτα LED στο τέλος κάθε εργάσιμης ημέρας για να διασφαλίσετε την ενεργειακή απόδοση και να παρατείνετε τη διάρκεια ζωής των φώτων.
- Βεβαιωθείτε ότι υπάρχει κατάλληλος αερισμός γύρω από τα φώτα LED για να αποφύγετε την υπερθέρμανση, ειδικά εάν η μονάδα είναι σε συνεχή χρήση.
- Αποφύγετε την κάλυψη ή την απόφραξη των φώτων LED για να αποτρέψετε την υπερθέρμανση, η οποία θα μπορούσε να μειώσει τη διάρκεια ζωής τους ή να προκαλέσει ζημιά.
- Μην εγκαθιστάτε τη μονάδα κοντά σε πηγές θερμότητας, όπως καλοριφέρ, καθώς η υπερβολική θερμότητα μπορεί να επηρεάσει τη διάρκεια ζωής της λωρίδας LED.
- Κρατήστε τα καλώδια τροφοδοσίας και τα εκτεθειμένα φώτα μακριά από παιδιά και ζώα για να αποφύγετε τυχαία ζημιά ή τραυματισμό.

Μέρη

1 - Κάτω Ράφι
1 Κομμάτι(a)



2 - Πλάκα Κλωτσιάς με Διάβαση Καλωδίου
1 Κομμάτι(a)



3 - Πλάκα Κλωτσιάς
1 Κομμάτι(a)



4 - Πλευρικό Πάνελ
1 Κομμάτι(a)



5 - Πλευρικό Πάνελ
1 Κομμάτι(a)



6 - Μπροστινό Γυάλινο Πάνελ
1 Κομμάτι(a)



7 - Μπάρα Στήριξης Γυαλιού
1 Κομμάτι(a)



9 - Πάγκος με Ενσωματωμένα LED
1 Κομμάτι(a)



11 - Πάνω Γυάλινο Ράφι
1 Κομμάτι(a)



13 - Πόρτα
1 Κομμάτι(a)



15 - Βεντούζα
1 Κομμάτι(a)



A - Βίδα Συνδετήρα
10 Κομμάτι(a)



C - Κλειδαριά Πόρτας
1 Κομμάτι(a)



Προσαρμογέας Ρεύματος
1 Κομμάτι(a)



Λωρίδα Κάλυψης Υποδοχής
2 Κομμάτι(a)



Υποστήριξη Ραφιού Γυαλιού
8 Κομμάτι(a)



8 - Γυάλινος Πάγκος
1 Κομμάτι(a)



10 - Κάτω Γυάλινο Ράφι
1 Κομμάτι(a)



12 - Πόρτα με Υποδοχή Κλειδώματος
1 Κομμάτι(a)



14 - Κεντρική Υποστηρικτική Κολόνα
2 Κομμάτι(a)



16 - Κάλυμμα Βάσης Στύλου
2 Κομμάτι(a)



B - Κλειδαριά Cam
10 Κομμάτι(a)



D - Βίδα Phillips
10 Κομμάτι(a)



Καλώδιο Επέκτασης LED
1 Κομμάτι(a)

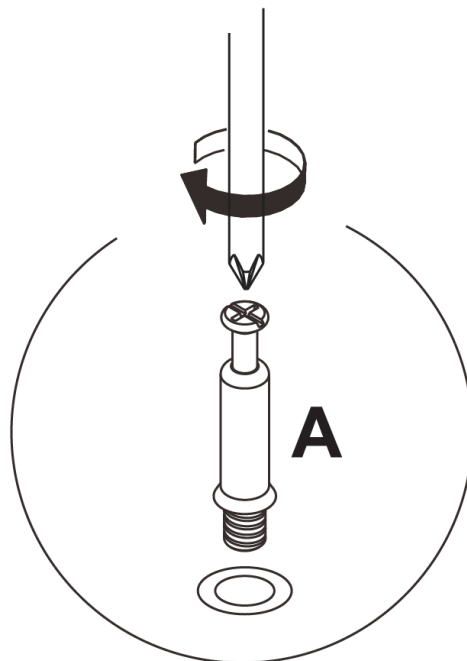
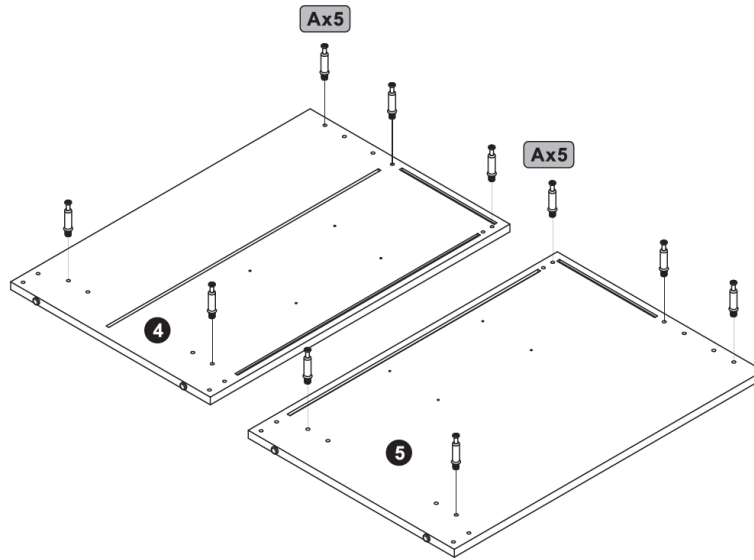


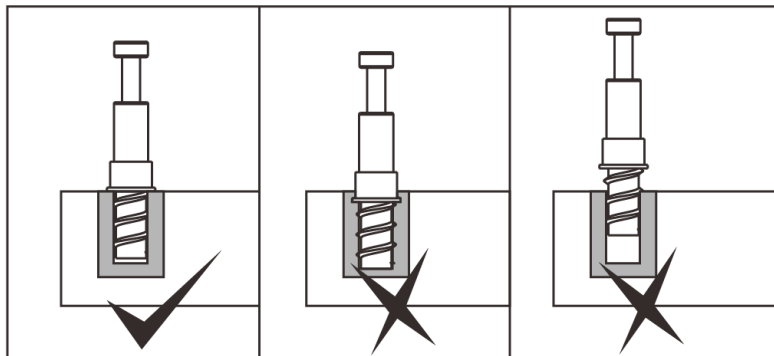
Βίδα Υποστήριξης Στύλου
2 Κομμάτι(a)



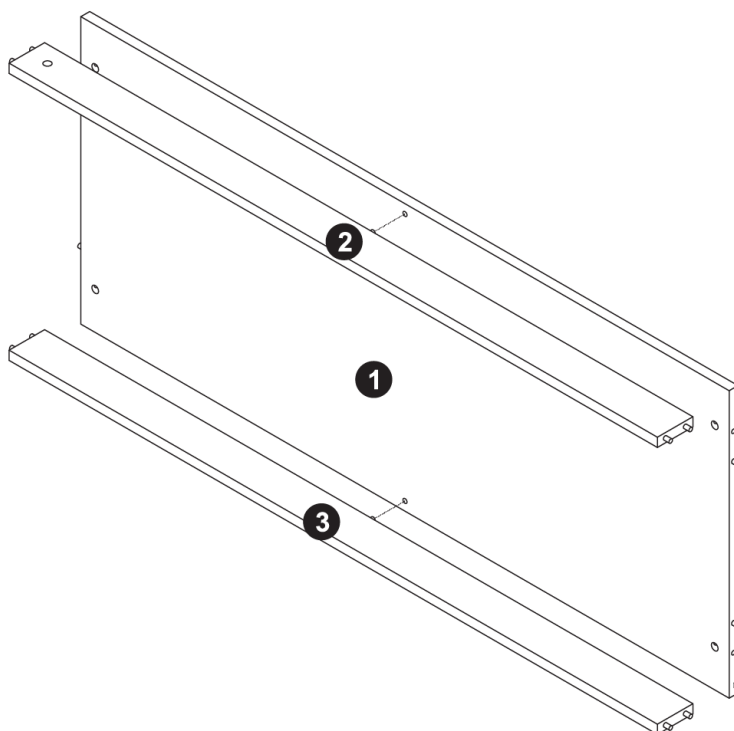
Βήματα (26)

1.

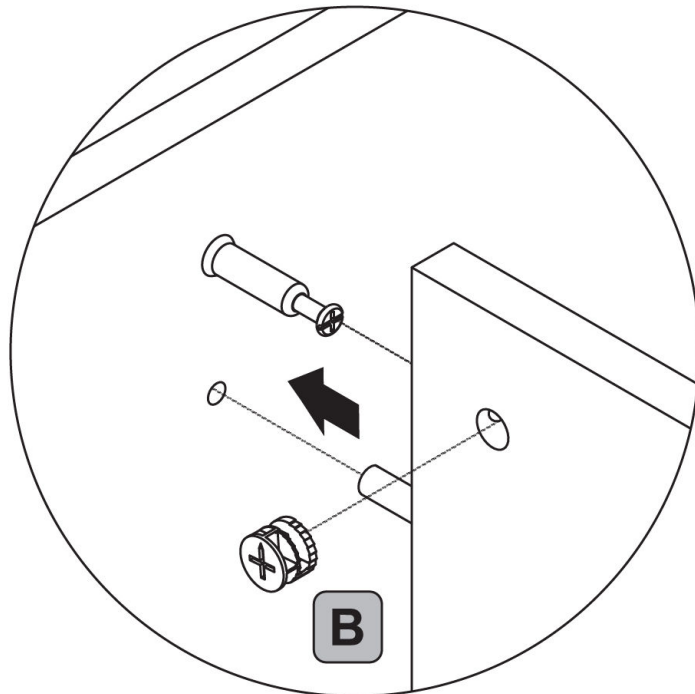
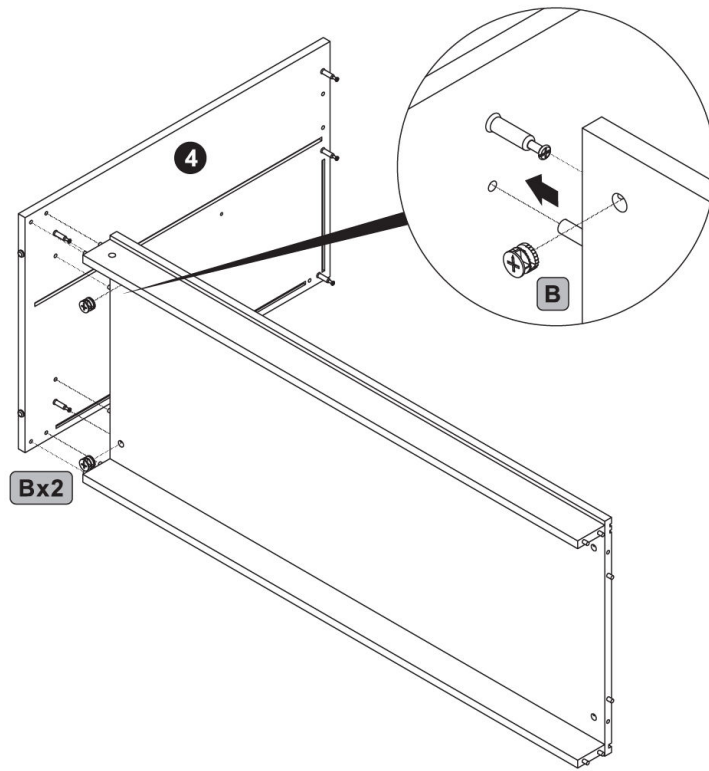




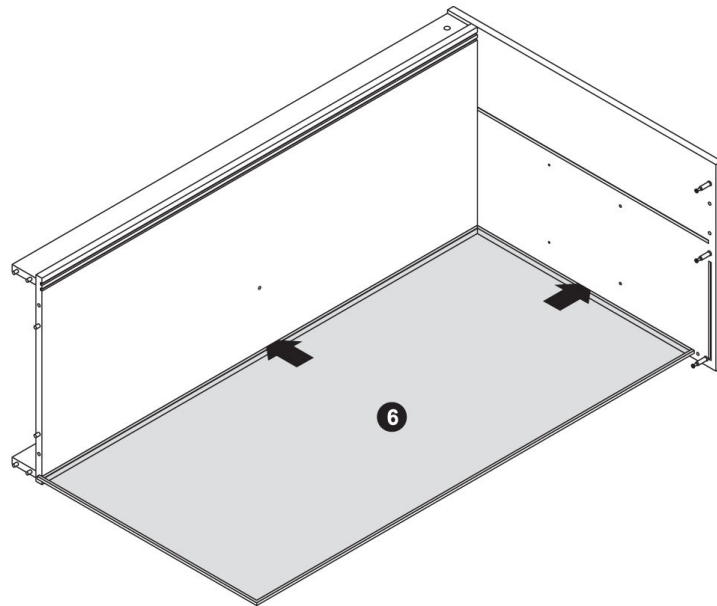
2.



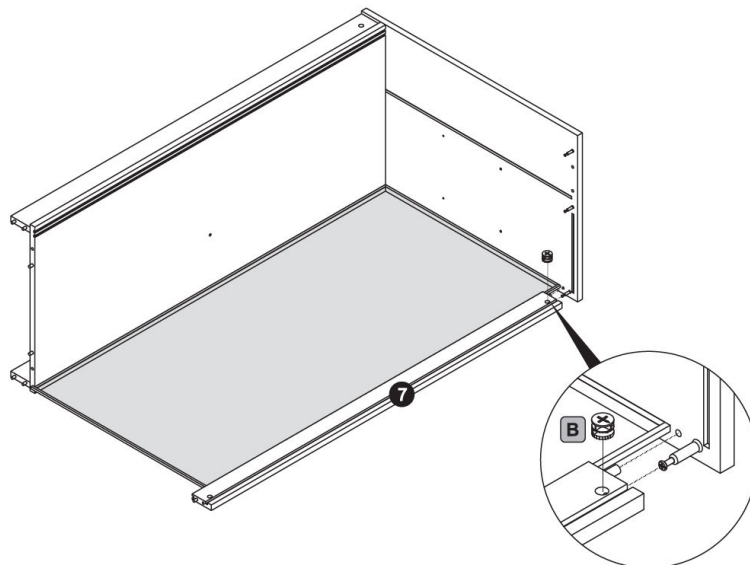
3.

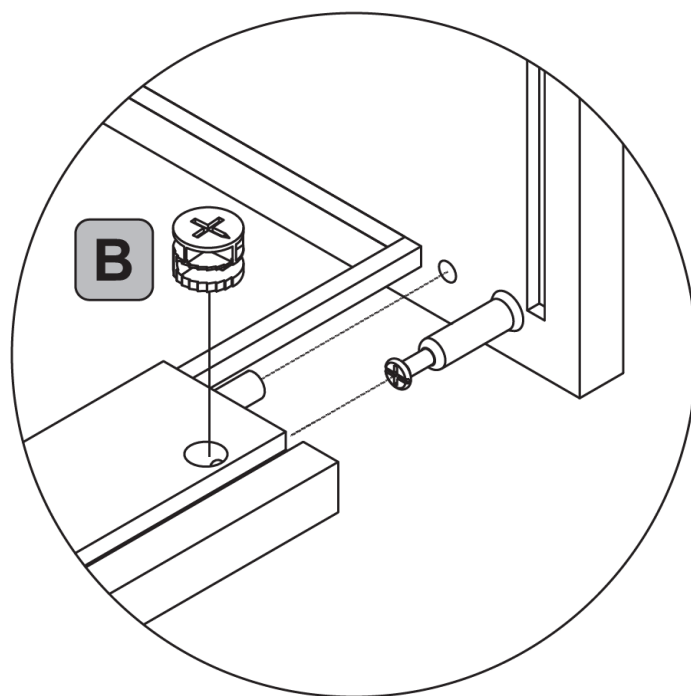


4.

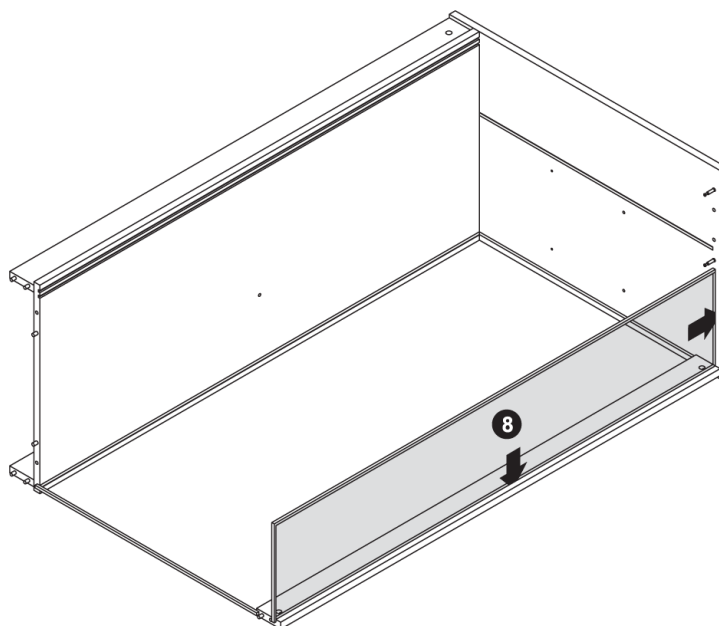


5.

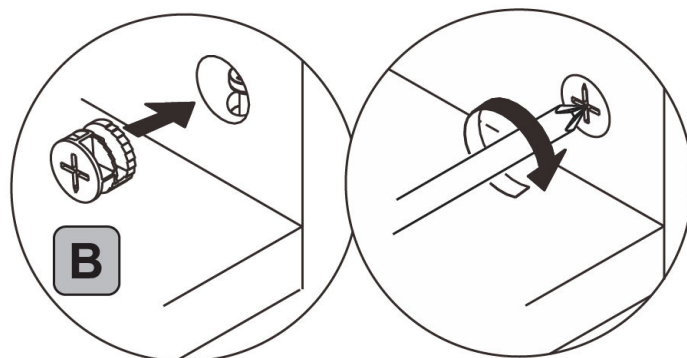
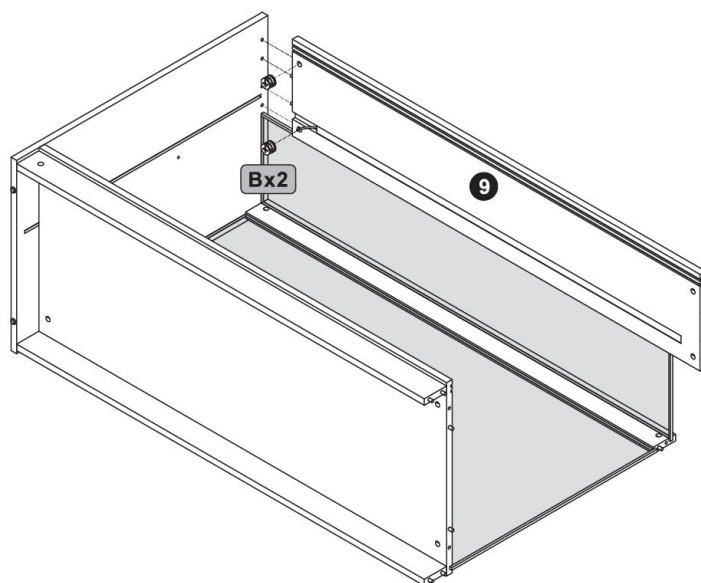




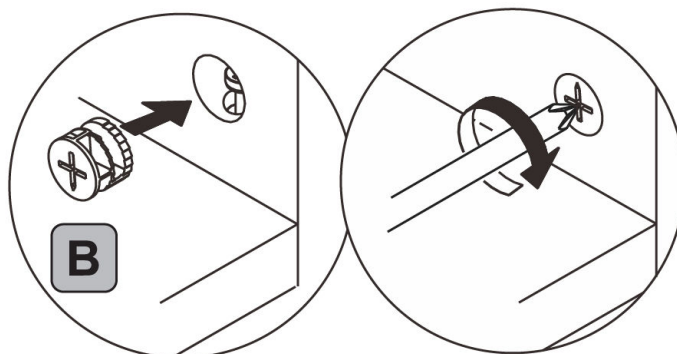
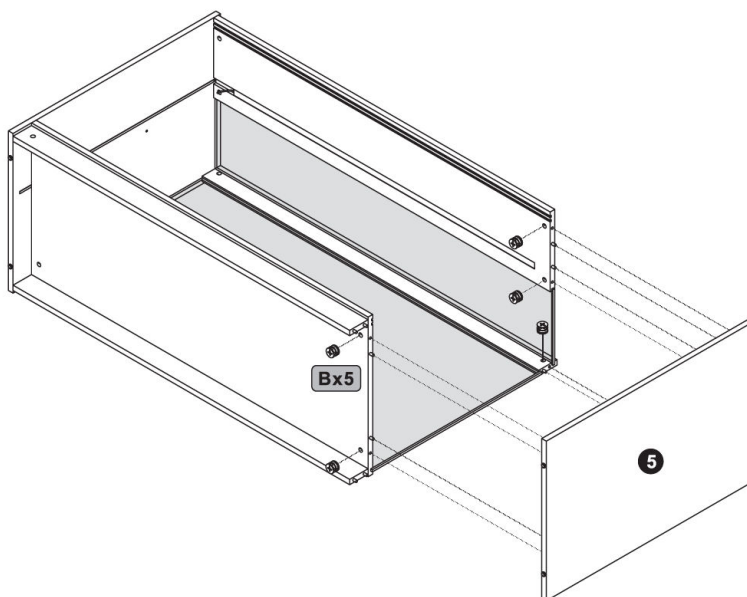
6.



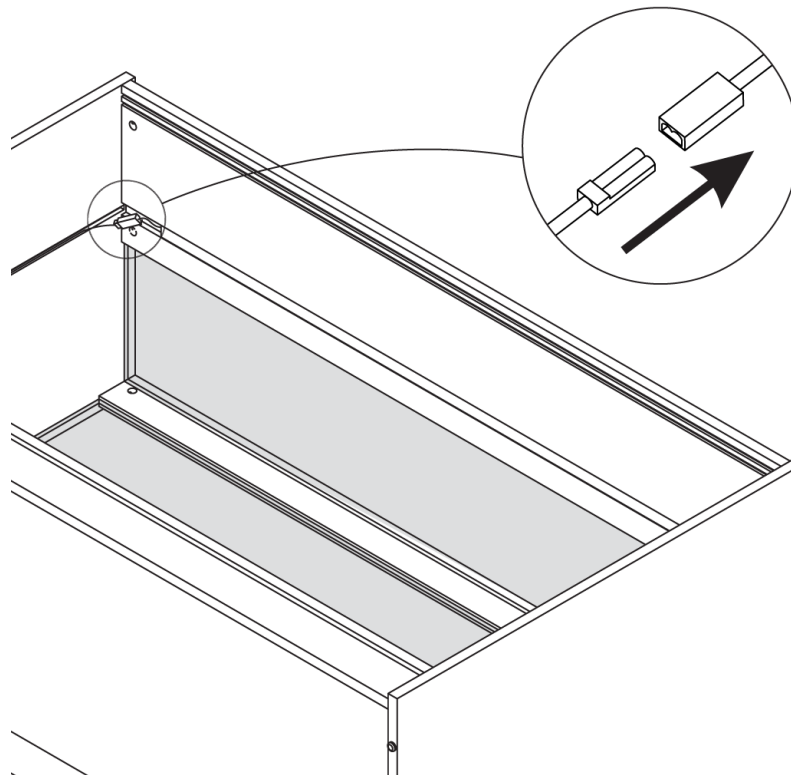
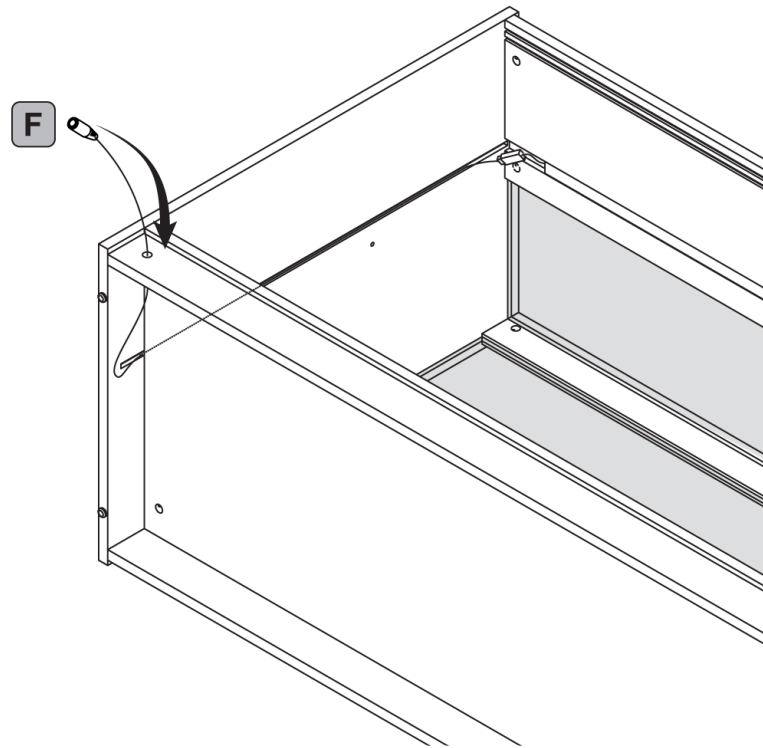
7.



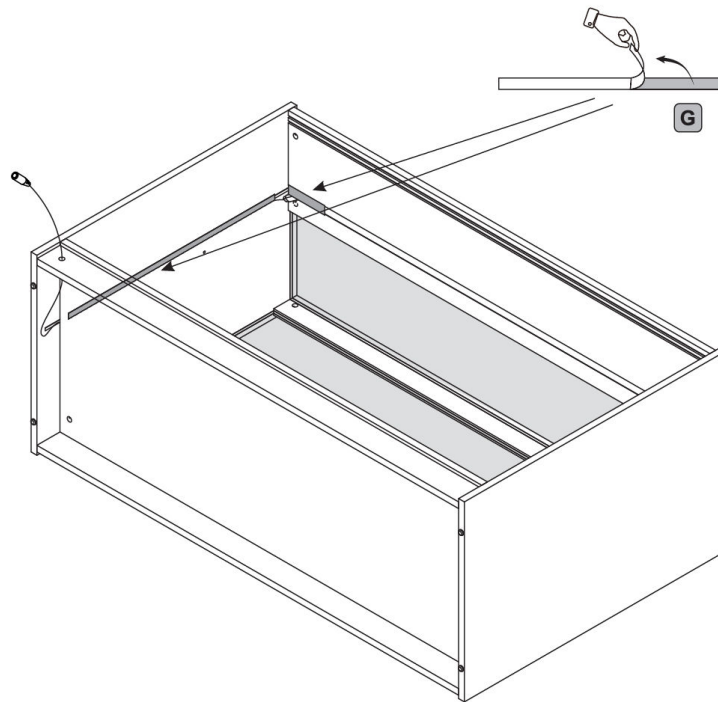
8.



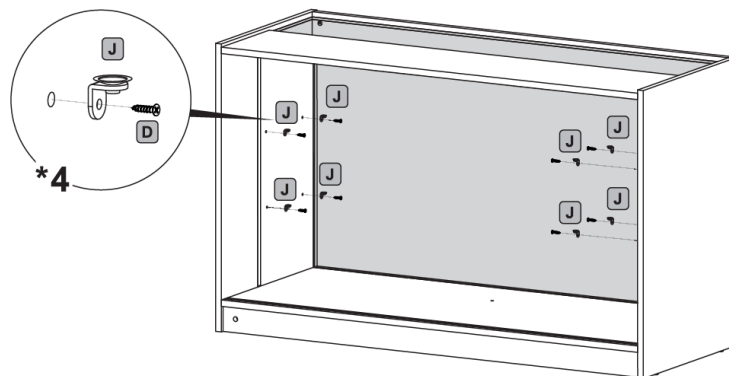
9.

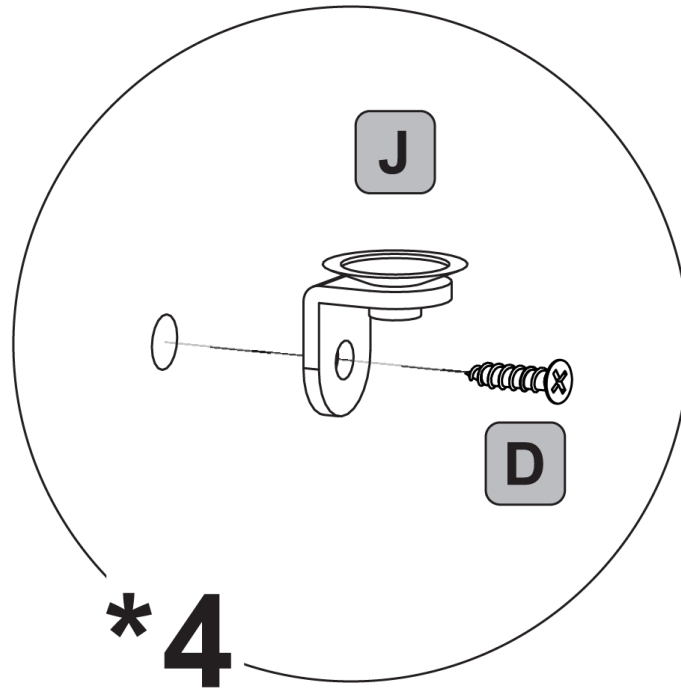


10.

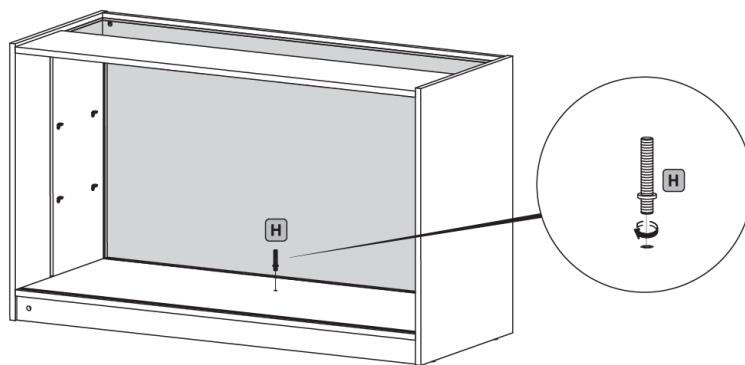


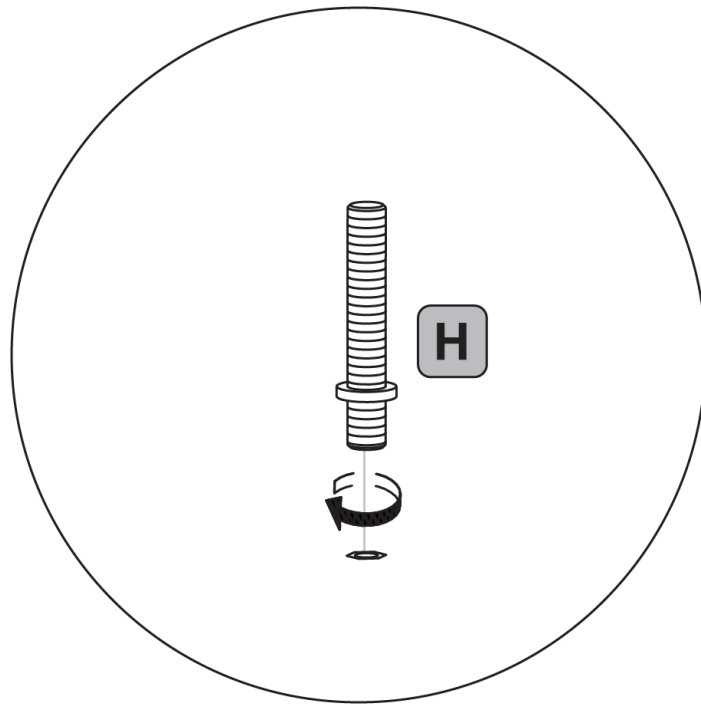
11.



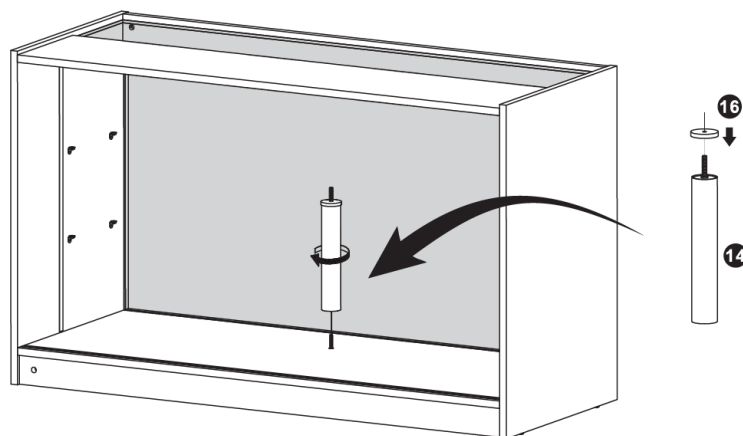


12.

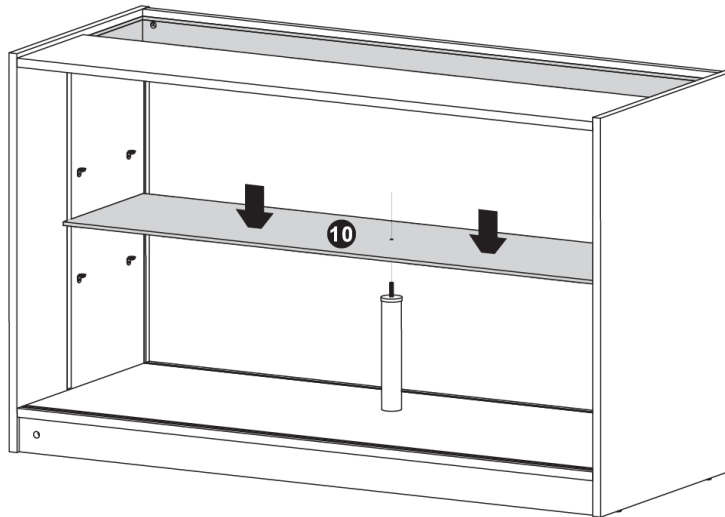




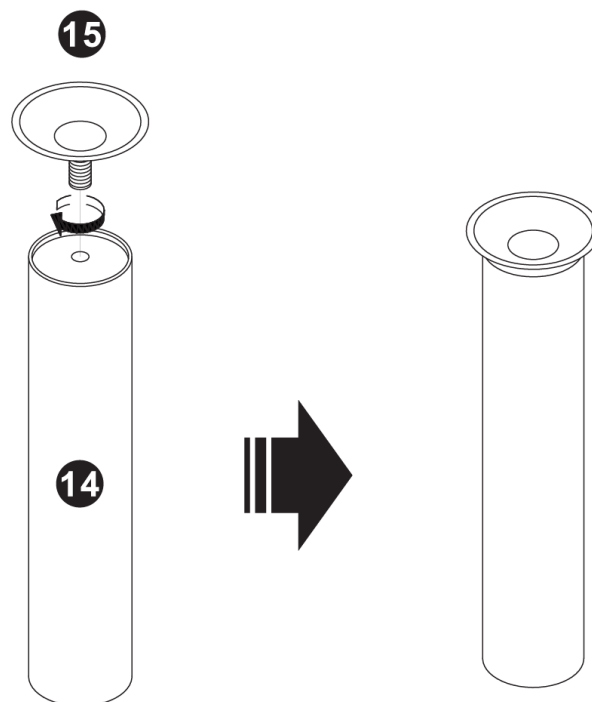
13.



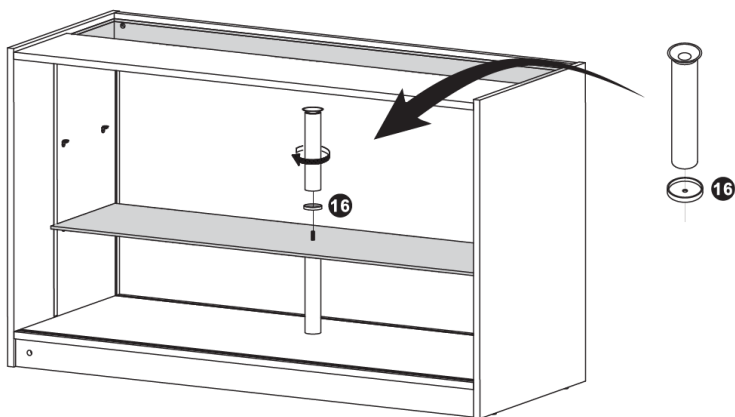
14.



15.



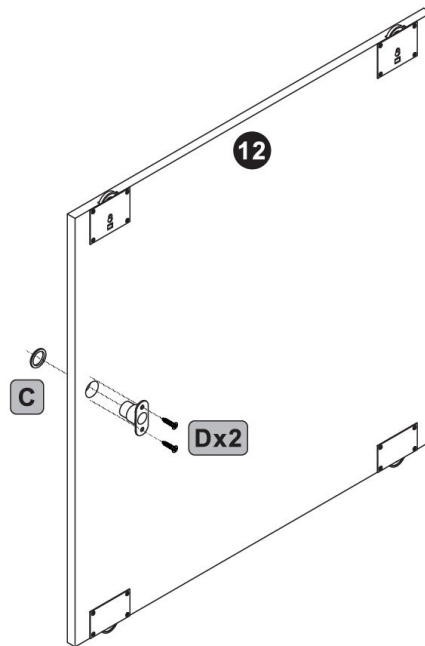
16.



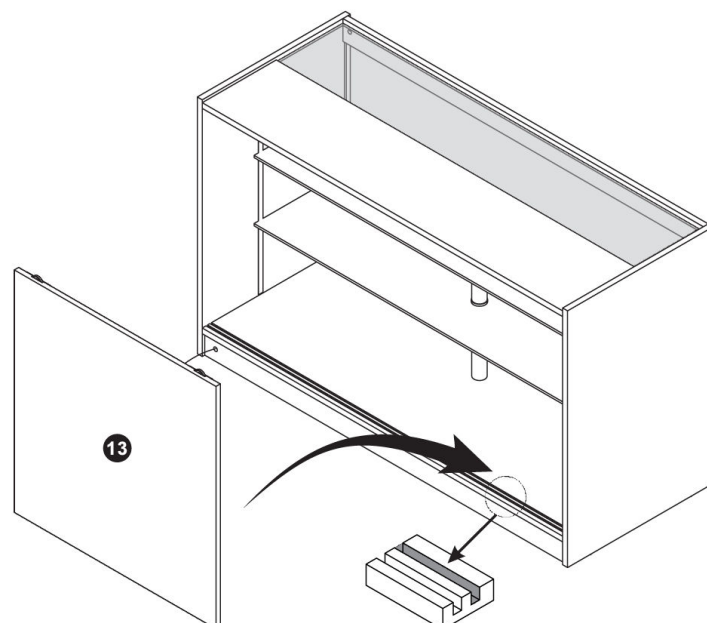
17.



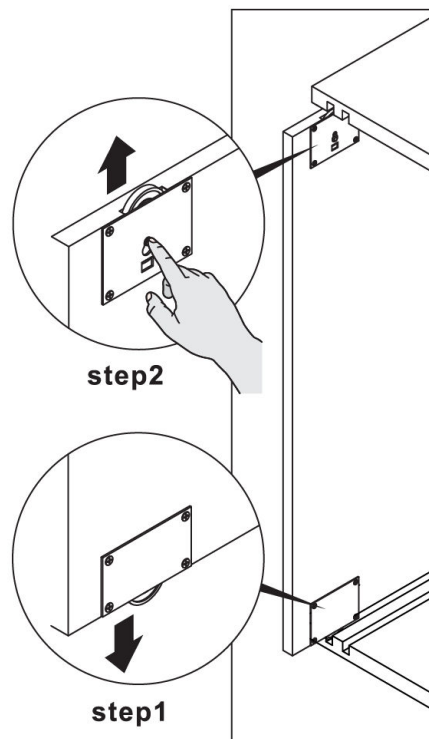
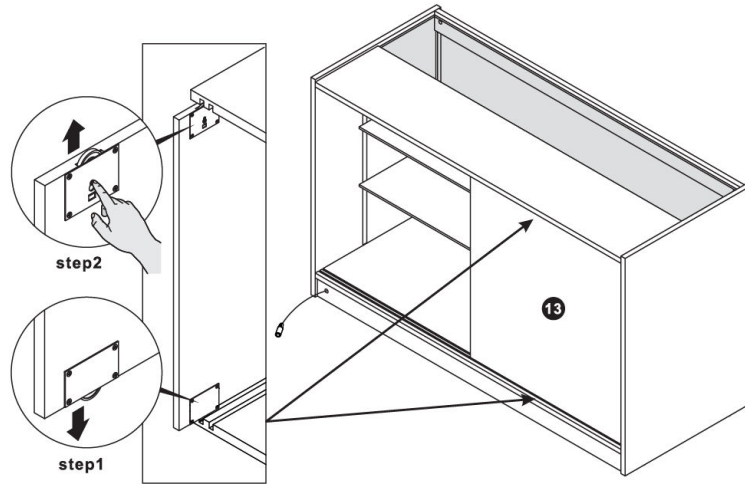
18.



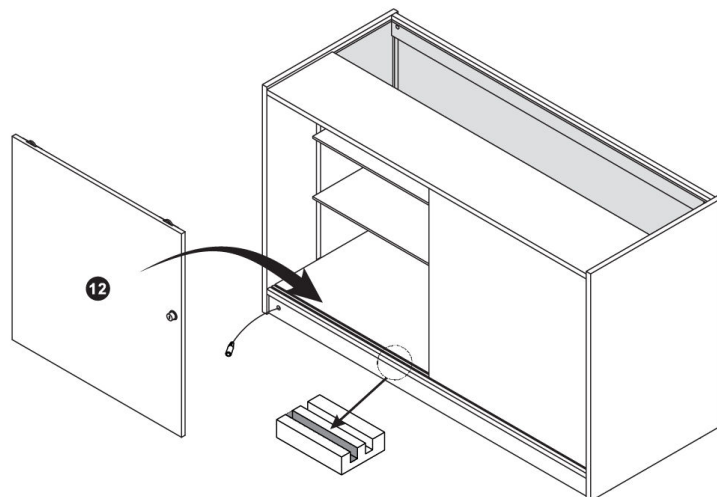
19.



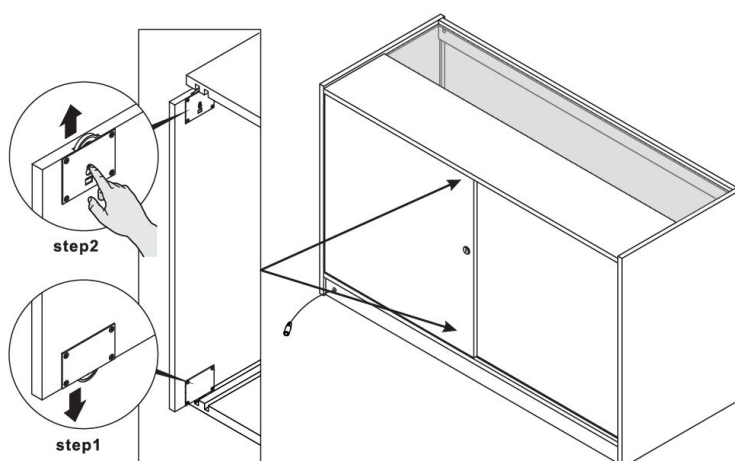
20.

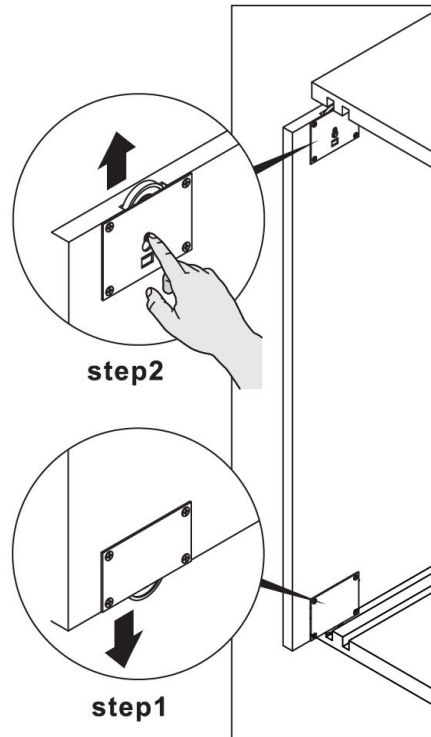


21.

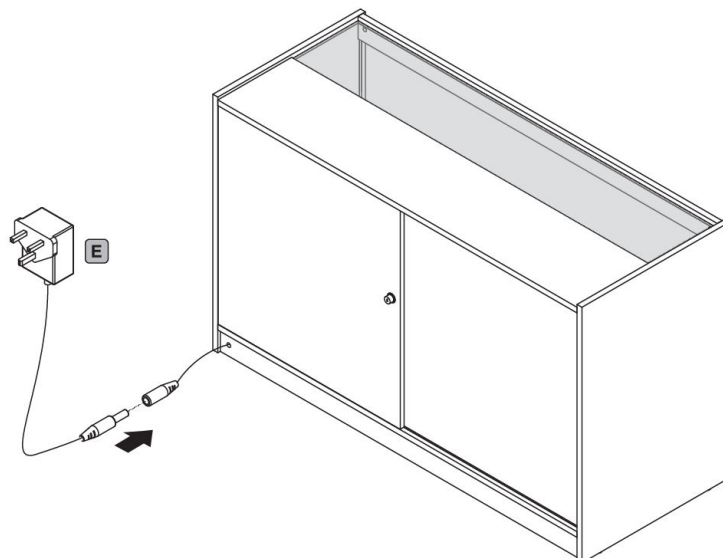


22.

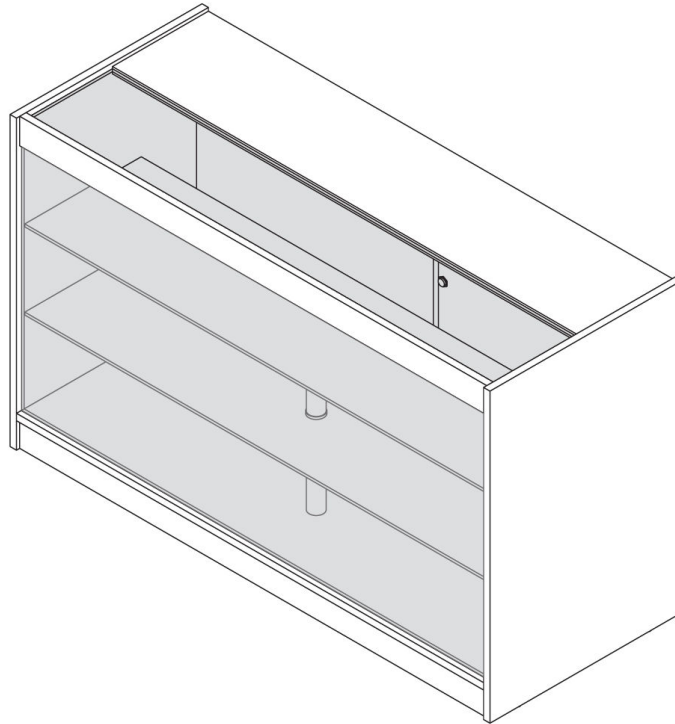




23.



24.



25. Συντήρηση

- Καθαρίστε τη μονάδα με ένα μαλακό, υγρό πανί. Αποφύγετε τη χρήση σκληρών χημικών ή λειαντικών καθαριστικών, καθώς μπορεί να βλάψουν τις επιφάνειες από λαμινάτ ή γυαλί.
- Καθαρίστε τα γυάλινα ράφια με κατάλληλα προϊόντα καθαρισμού γυαλιού για να διατηρήσετε την ορατότητα και να αποφύγετε τις ραβδώσεις.

26. Αντιμέτωπιση προβλημάτων

- **ΤΙ ΝΑ ΚΑΝΩ ΑΝ ΛΕΙΠΟΥΝ ΜΕΡΗ ΑΠΟ ΤΗΝ ΠΑΡΑΓΓΕΛΙΑ ΜΟΥ;**

Αν φαίνεται ότι λείπει κάποιο μέρος από την παραγγελία σας, επικοινωνήστε με την φιλική και εξυπηρετική Ομάδα Υποστήριξης Πελατών μας εντός 7 ημερών από την παραλαβή.



- **ΓΙΑ ΟΛΑ ΤΑ ΑΛΛΑ ΘΕΜΑΤΑ, ΠΑΡΑΚΑΛΟΥΜΕ ΕΠΙΚΟΙΝΩΝΗΣΤΕ ΜΕ ΤΗΝ ΟΜΑΔΑ ΥΠΟΣΤΗΡΙΞΗΣ ΠΕΛΑΤΩΝ ΜΑΣ.**

