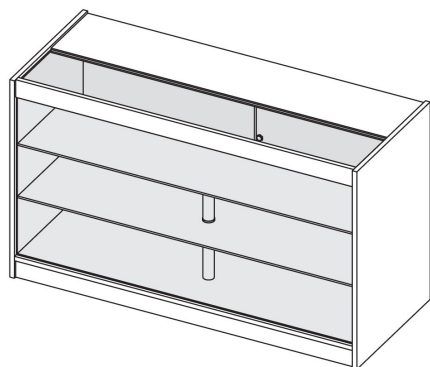


Um StepAlong de Monstershop



Balcão de Loja LED K1500

214657/214658/214659

Visão Geral da Unidade

O balcão de retalho K é uma unidade de exposição elegante, com frente totalmente em vidro, projetada para exibir produtos de forma elegante e altamente visível. Com três prateleiras espaçosas, oferece amplo espaço para apresentar uma variedade de itens, mantendo-os seguros atrás de portas trancáveis. A iluminação LED está incluída para iluminar lindamente os produtos expostos, garantindo que se destaquem em qualquer ambiente de retalho. Com sua estrutura de laminado durável e frente de vidro transparente, este balcão está disponível em preto, branco e bordo, oferecendo tanto segurança quanto uma solução de exposição premium para a sua loja.

Conselhos de Segurança



- Por favor, leia atentamente as Práticas de Trabalho Seguro para garantir a prevenção de lesões ou danos ao dispositivo.
- Certifique-se de que a unidade está posicionada numa superfície plana e estável para evitar oscilações ou tombos.



- Se colocar a unidade em pisos irregulares, use métodos de nivelamento apropriados para fixar a unidade.
- Não exceda os limites de peso especificados para as prateleiras e superfícies para evitar danos à unidade ou risco de lesão.
- Certifique-se de que os produtos estão distribuídos uniformemente pelas prateleiras para evitar tombos ou sobrecarga.
- Certifique-se de que as crianças não sobem ou brincam na unidade para evitar acidentes ou lesões.
- Inspeccione regularmente para qualquer desgaste, como parafusos soltos ou juntas fracas, e aperte ou repare conforme necessário.
- Pode haver detritos e/ou serradura nos furos pré-perfurados. Remova-os antes de começar a montagem. Use luvas para removê-los.
- Tenha cuidado ao manusear itens nas prateleiras de vidro. Não sobrecarregue as prateleiras além da sua capacidade declarada, pois isso pode levar a rachaduras ou estilhaços.
- Sempre certifique-se de que a unidade está devidamente ligada a uma tomada de energia adequada com a voltagem correta, conforme indicado nas especificações.



- Não permita que a faixa de luz LED entre em contato com água ou humidade para evitar riscos elétricos.
- Inspeção regularmente a faixa de LED e os cabos de alimentação para desgaste ou danos. Se notar algum dano, desconecte imediatamente a fonte de alimentação e procure assistência profissional para reparos.
- Nunca tente modificar ou alterar os componentes elétricos ou a fiação do sistema de luz LED.
- Certifique-se de que a fonte de alimentação está desligada antes de realizar qualquer manutenção, limpeza ou ajuste das luzes LED.
- Recomendamos desligar as luzes LED no final de cada dia de trabalho para garantir eficiência energética e prolongar a vida útil das luzes.
- Certifique-se de que há ventilação adequada ao redor das luzes LED para evitar sobreaquecimento, especialmente se a unidade estiver em uso constante.
- Evite cobrir ou obstruir as luzes LED para evitar sobreaquecimento, o que pode encurtar a sua vida útil ou causar danos.
- Não instale a unidade perto de fontes de calor, como radiadores, pois o calor excessivo pode afetar a longevidade da faixa de LED.



- Mantenha os cabos de alimentação e a iluminação exposta fora do alcance de crianças e animais para evitar danos ou lesões acidentais.

Peças

1 - Prateleira Inferior

1 Peça(s)



2 - Placa de Chute com Passagem de Cabos

1 Peça(s)



3 - Placa de Chute

1 Peça(s)



4 - Painel Lateral

1 Peça(s)



5 - Painel Lateral

1 Peça(s)



6 - Painel de Vidro Frontal

1 Peça(s)



7 - Barra de Montagem de Vidro

1 Peça(s)



8 - Vidro do Balcão

1 Peça(s)



9 - Balcão com LED Integrado

1 Peça(s)



10 - Prateleira de Vidro Inferior

1 Peça(s)



11 - Prateleira de Vidro Superior

1 Peça(s)



12 - Porta com Fecho

1 Peça(s)



13 - Porta

1 Peça(s)



14 - Poste de Suporte Central

2 Peça(s)



15 - Ventosa

1 Peça(s)



16 - Cobertura da Base do Poste

2 Peça(s)



A - Parafuso de Conexão

10 Peça(s)



B - Fecho de Came

10 Peça(s)



C - Fechadura da Porta

1 Peça(s)



D - Parafuso de Cabeça Phillips

10 Peça(s)



E - Adaptador de Energia

1 Peça(s)



F - Cabo de Extensão LED

1 Peça(s)



G - Tira de Cobertura de Ranhura

2 Peça(s)



H - Parafuso de Suporte de Poste

2 Peça(s)



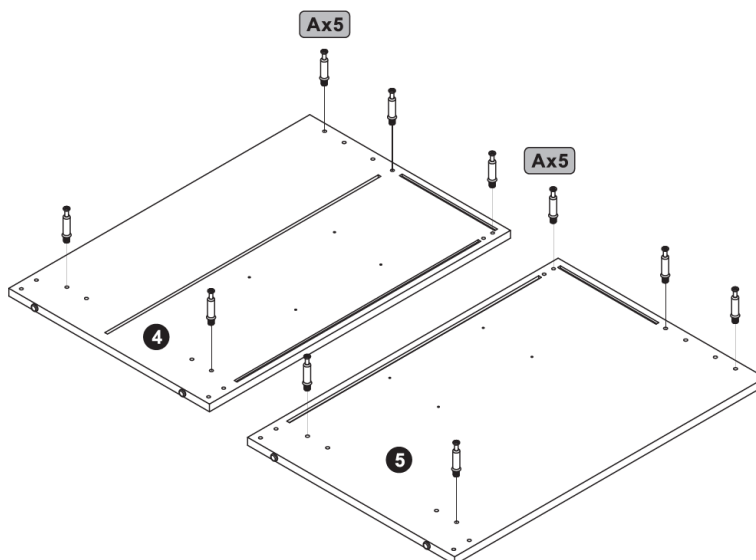
J - Suporte de Prateleira de Vidro

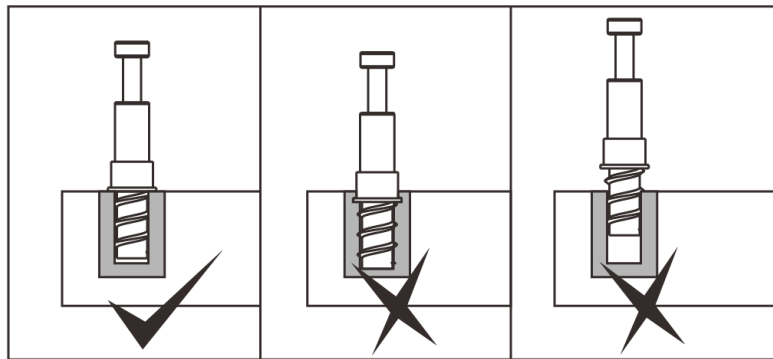
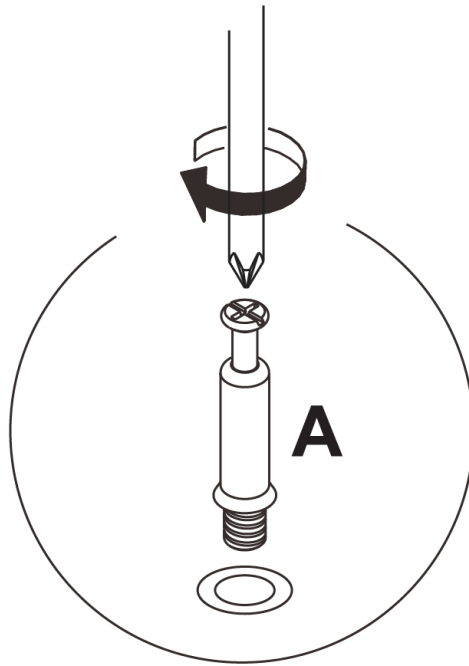
8 Peça(s)



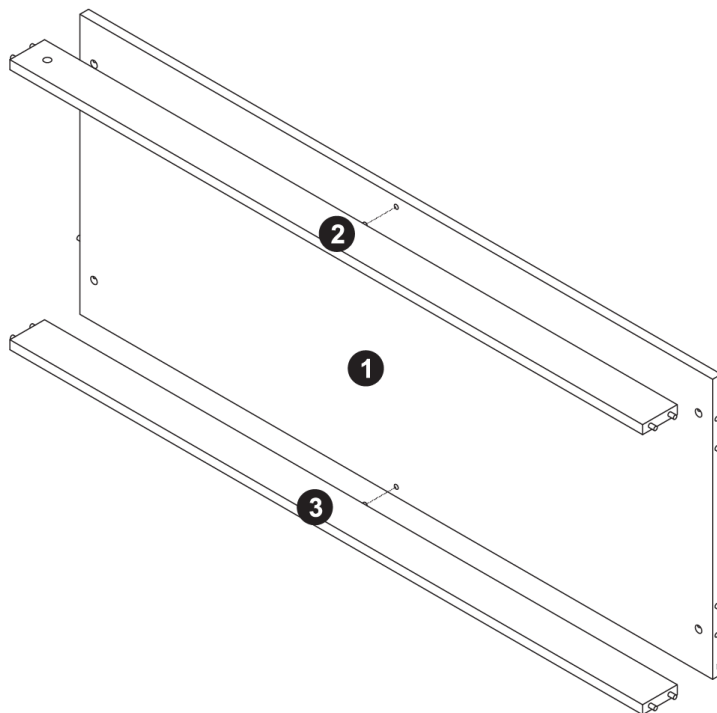
Passos (26)

1.

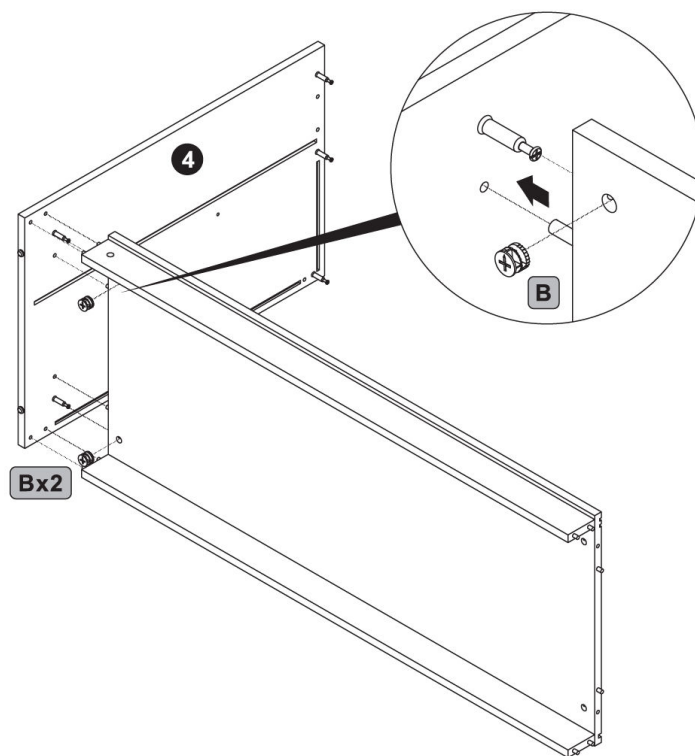


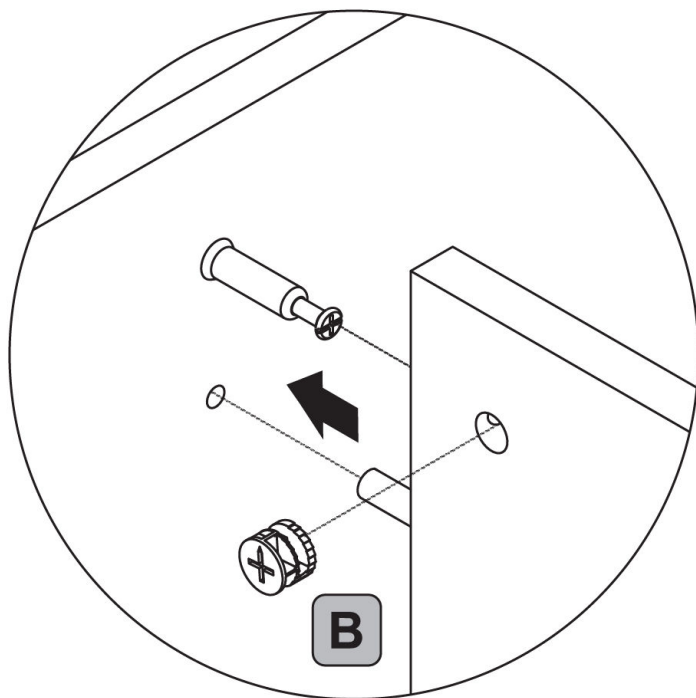


2.

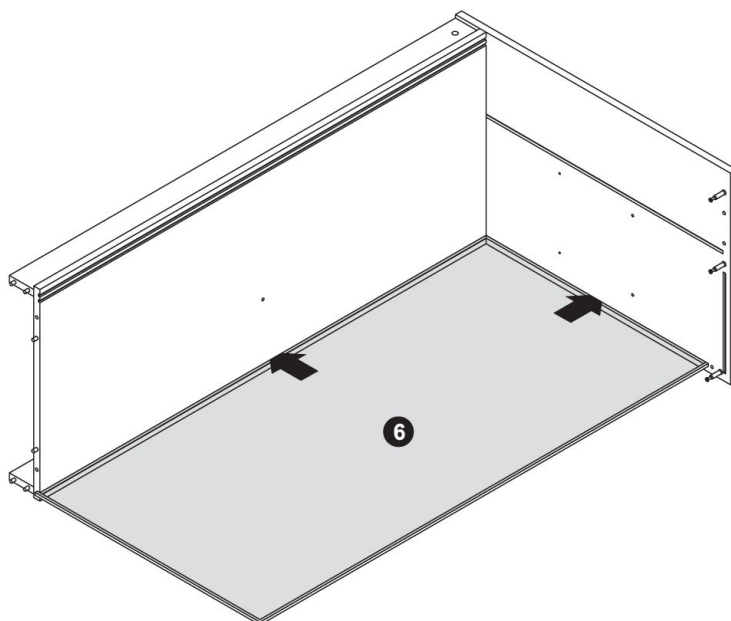


3.

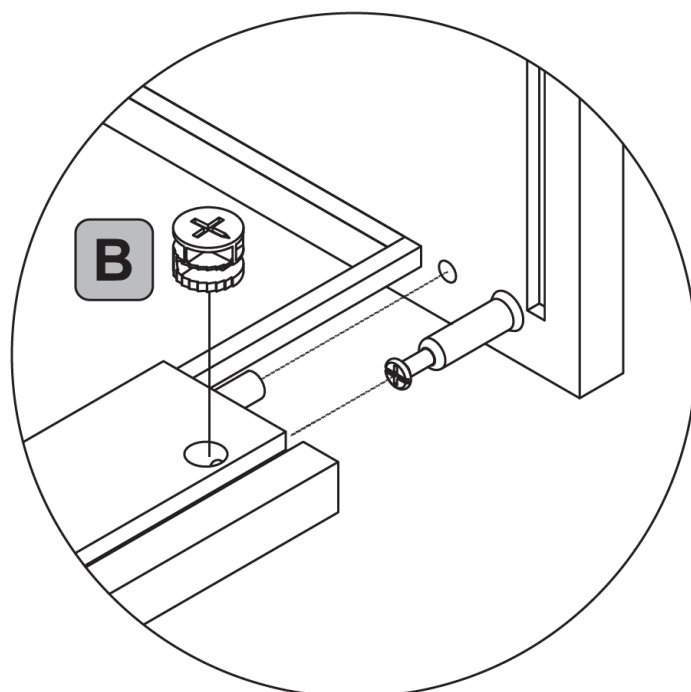
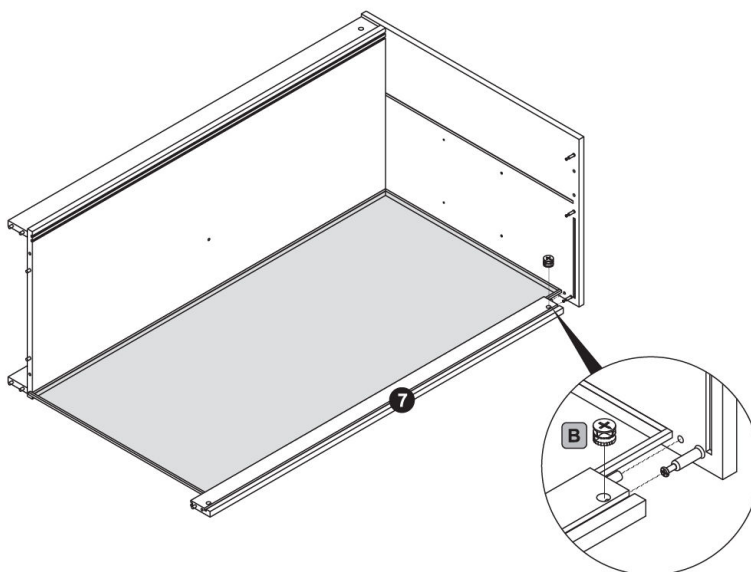




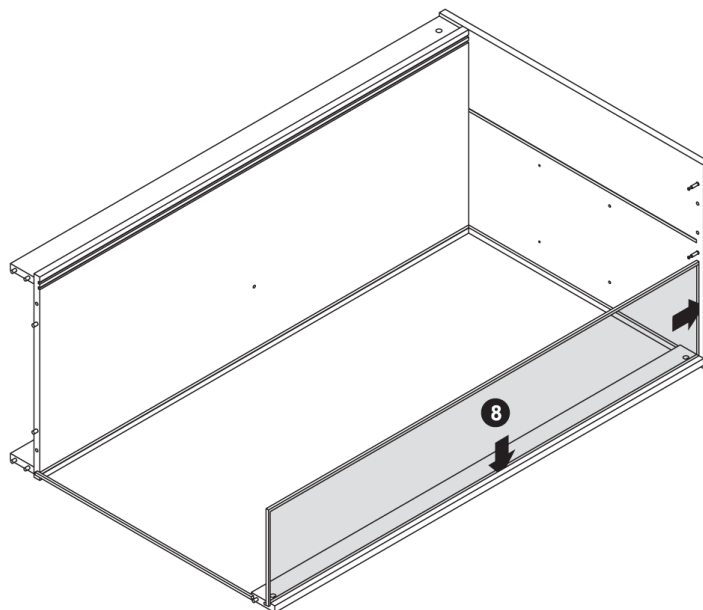
4.



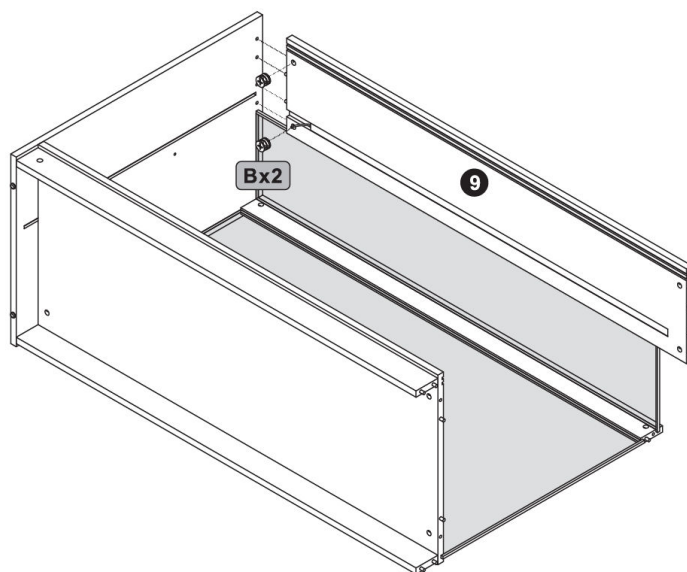
5.

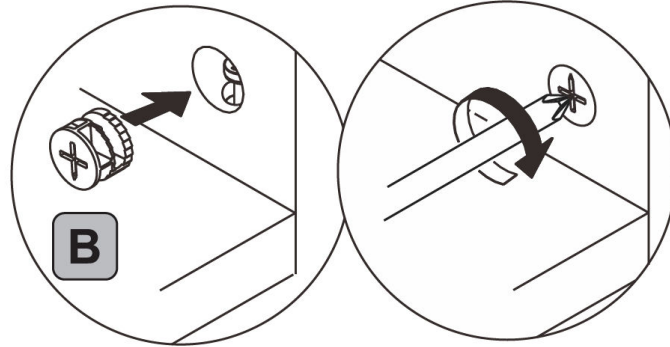


6.

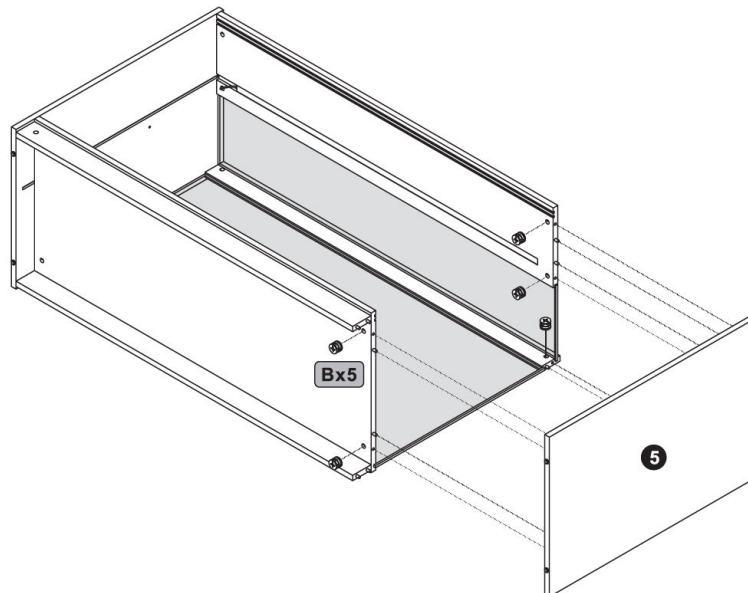


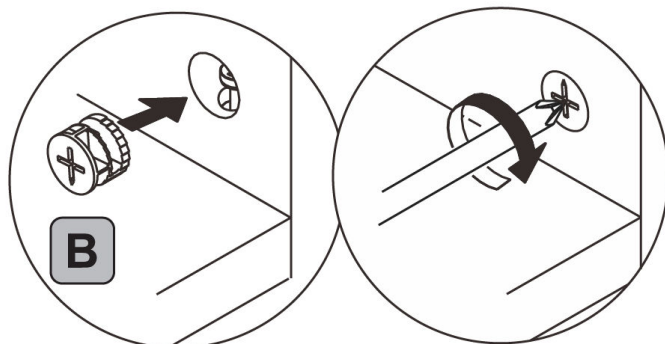
7.



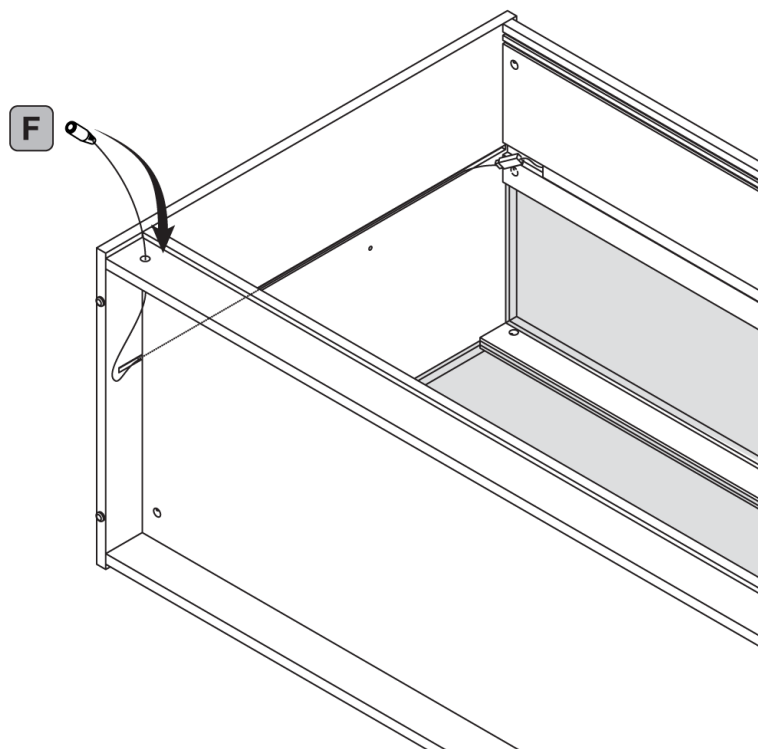


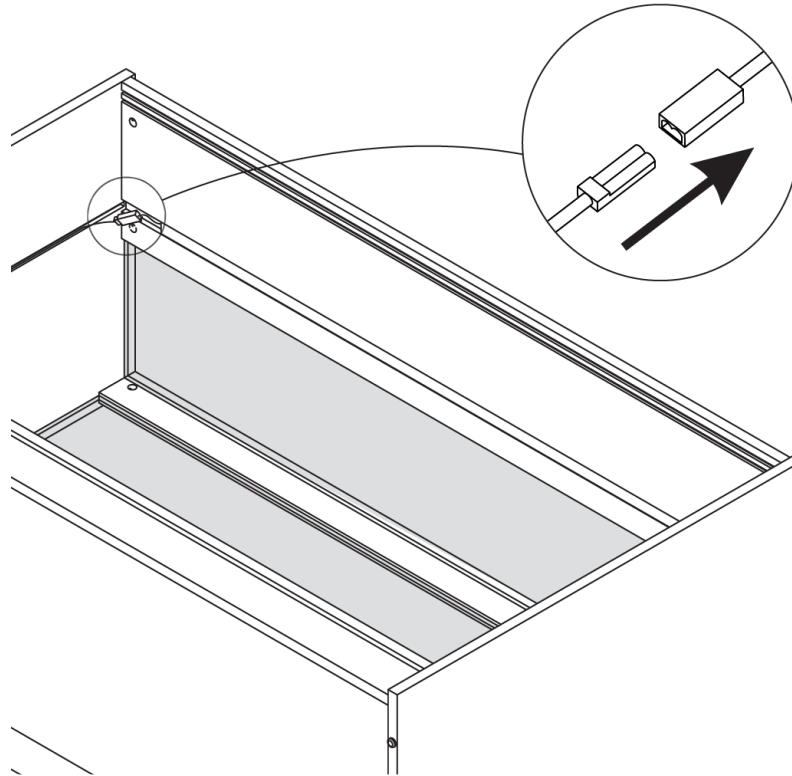
8.



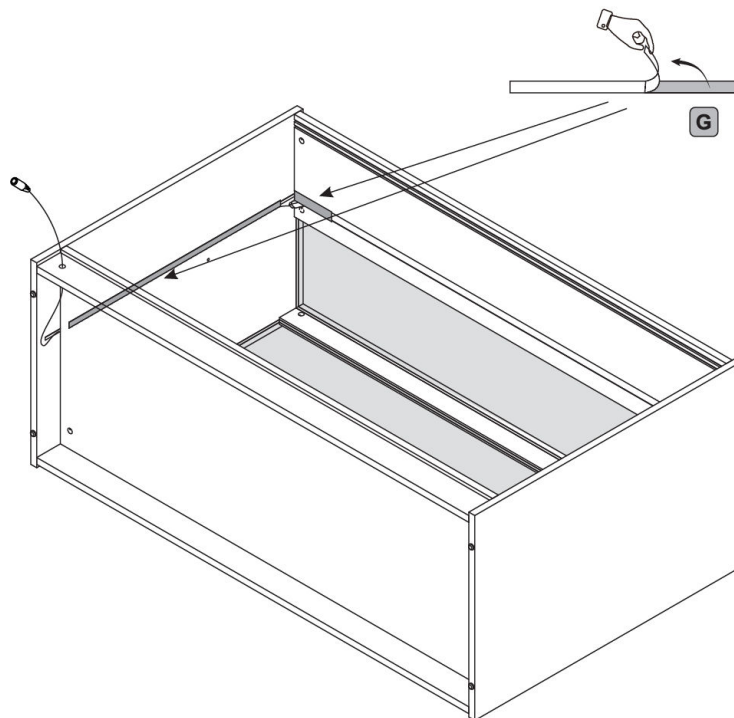


9.

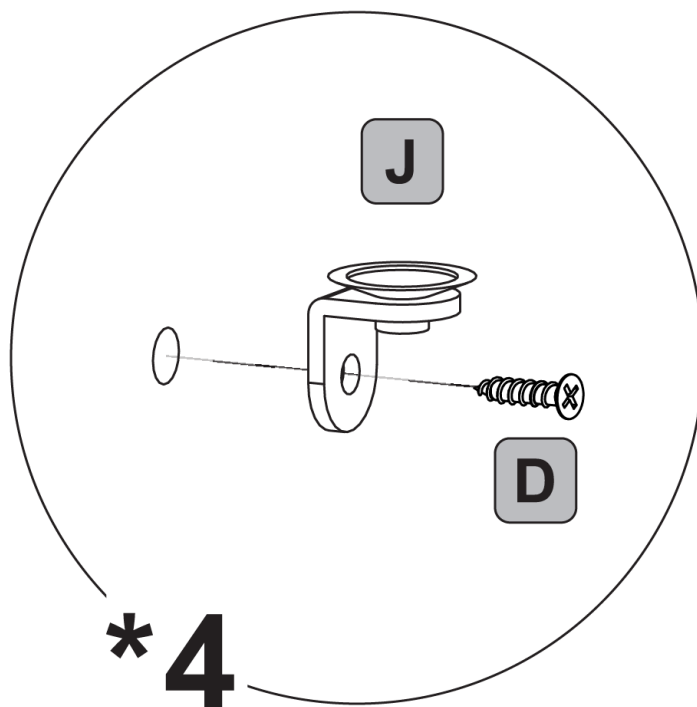
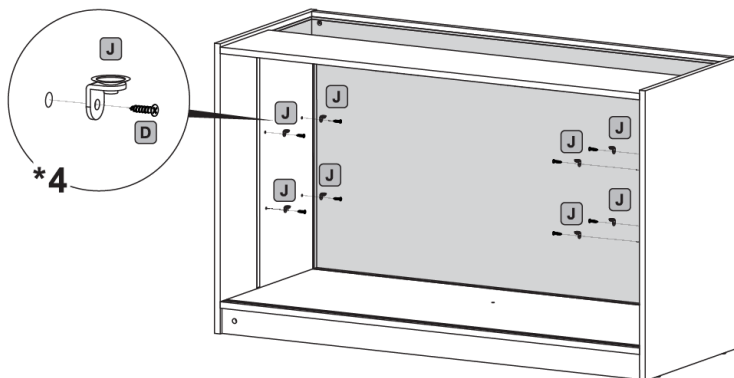




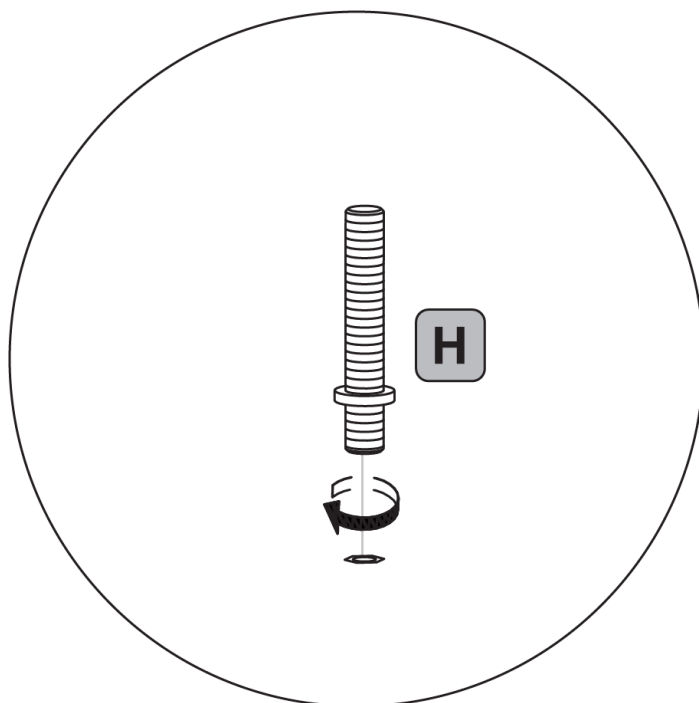
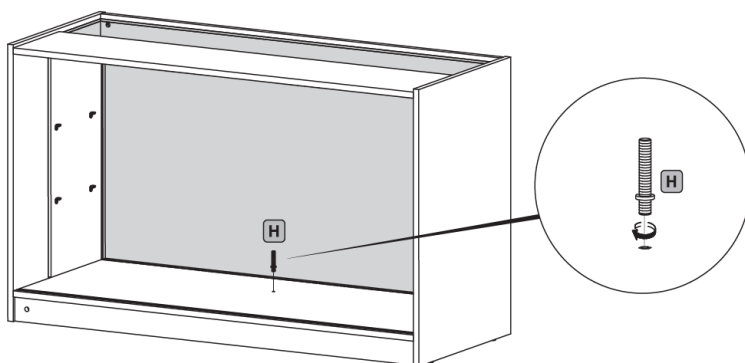
10.



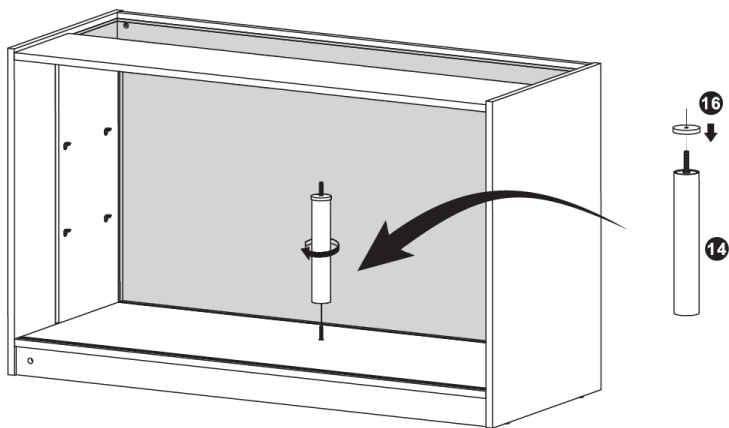
11.



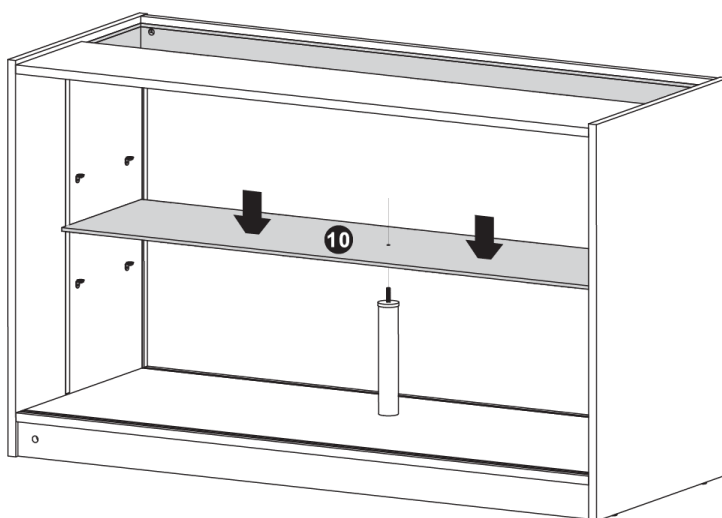
12.



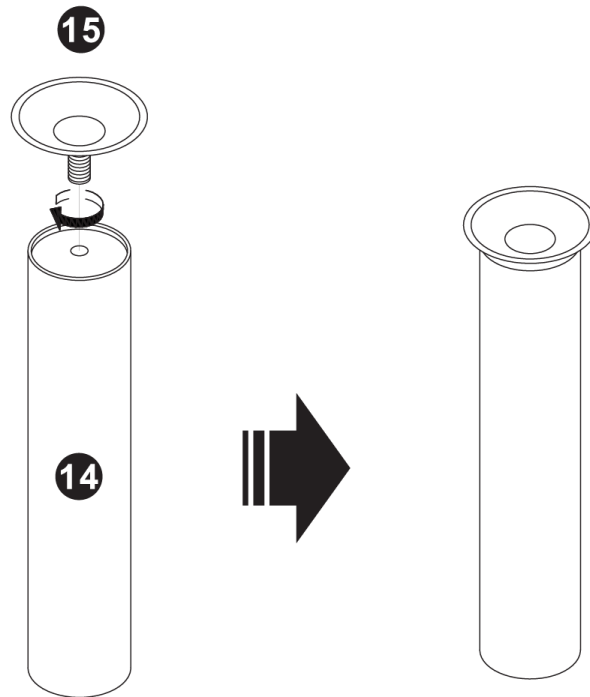
13.



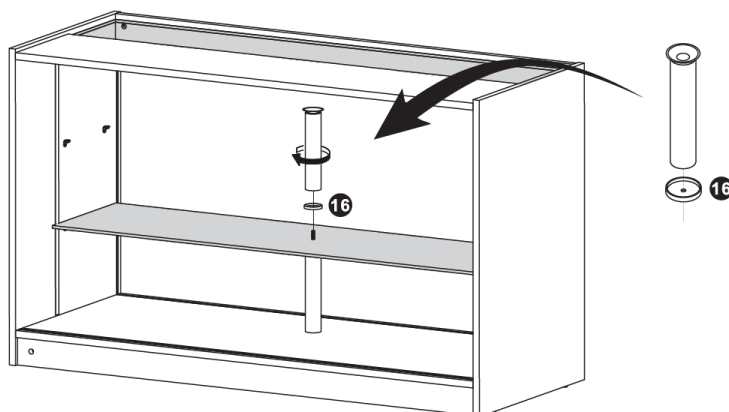
14.



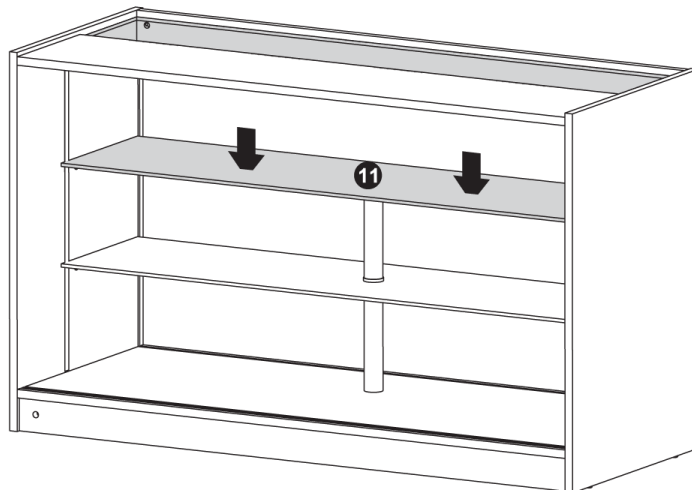
15.



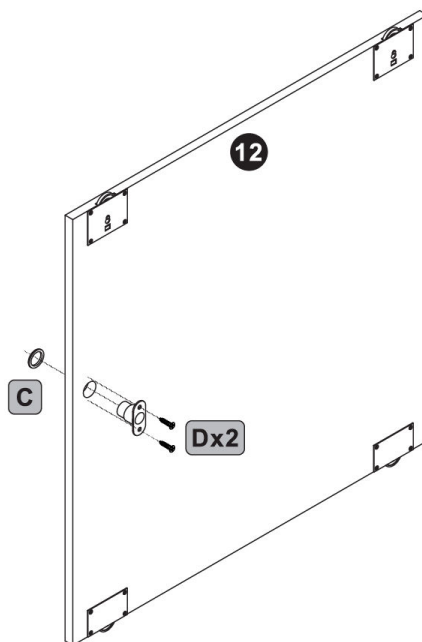
16.



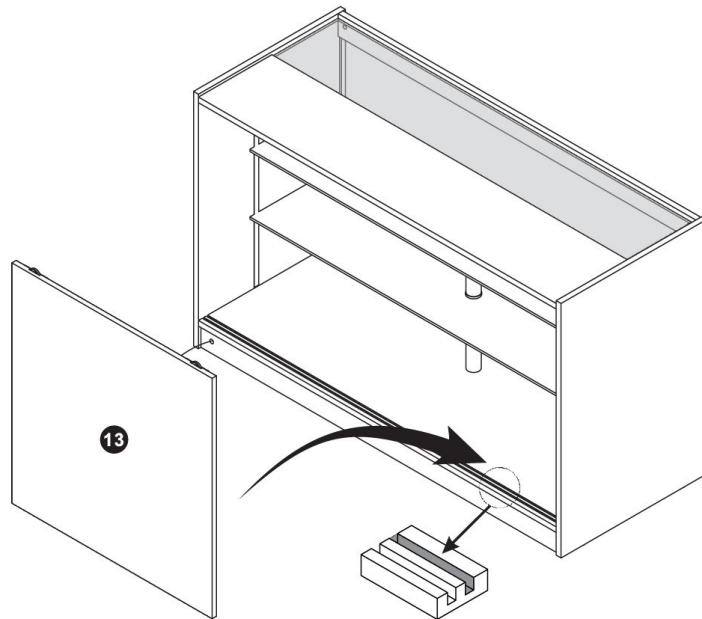
17.



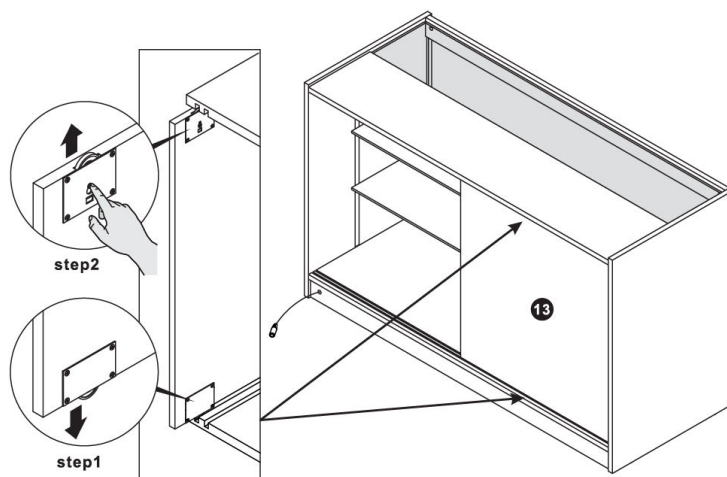
18.

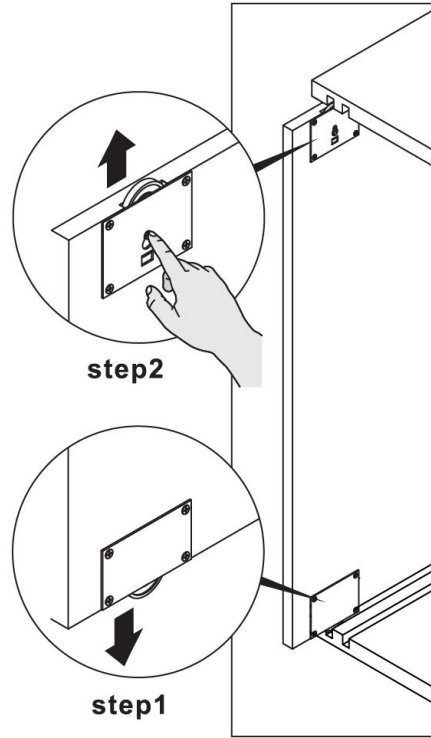


19.

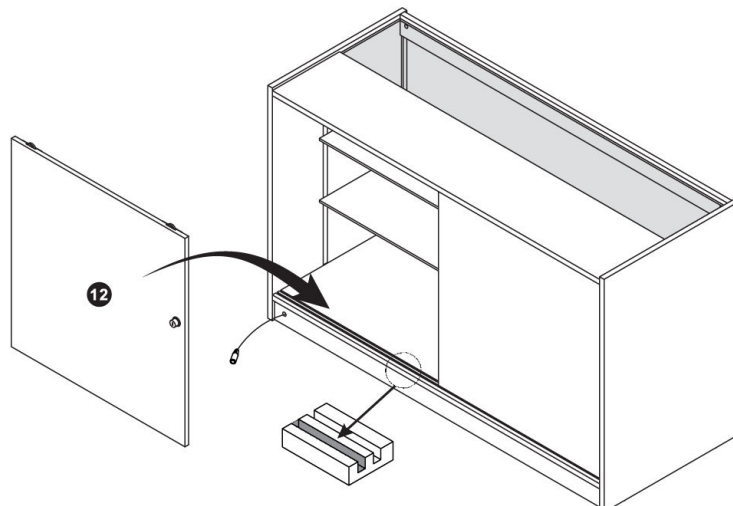


20.

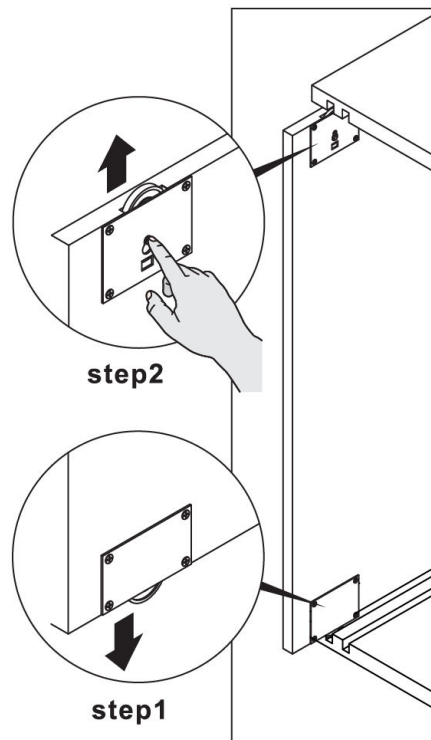
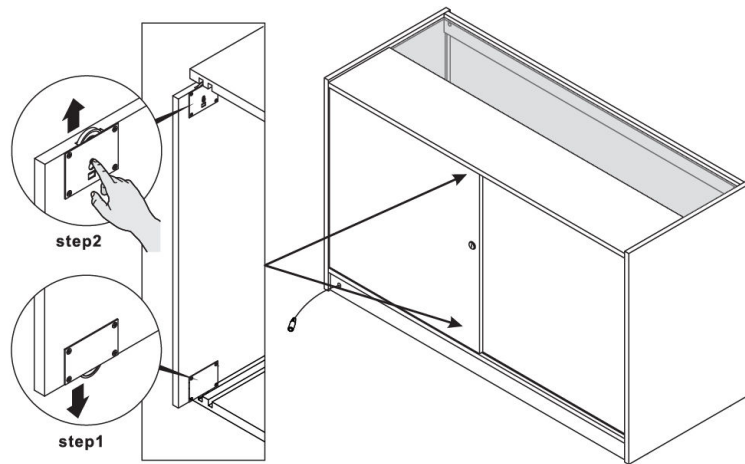




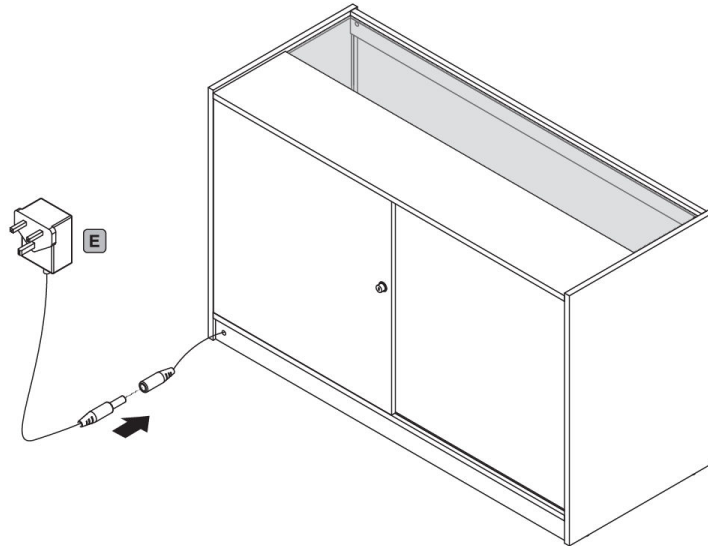
21.



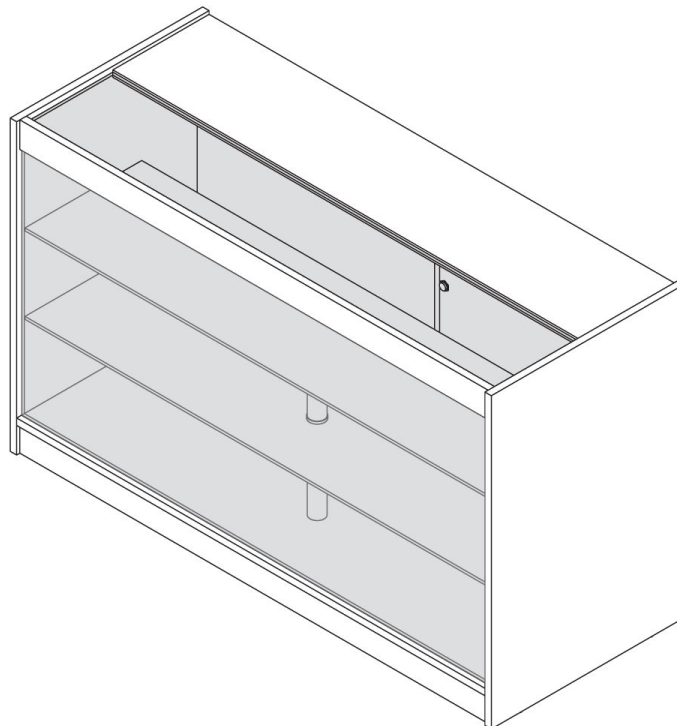
22.



23.



24.



25. Manutenção

- Limpe a unidade com um pano macio e húmido. Evite usar produtos químicos agressivos ou limpadores abrasivos, pois podem danificar as superfícies de laminado ou vidro.
- Limpe as prateleiras de vidro com produtos de limpeza de vidro adequados para manter a visibilidade e evitar manchas.

26. Resolução de Problemas

• O QUE FAZER SE FALTAREM PEÇAS NO MEU PEDIDO?

Se parecer que falta alguma peça no seu pedido, contacte a nossa Equipa de Apoio ao Cliente amigável e prestável dentro de 7 dias após a receção.

- **PARA TODOS OS OUTROS PROBLEMAS, POR FAVOR CONTACTE A NOSSA EQUIPA DE APOIO AO CLIENTE.**

