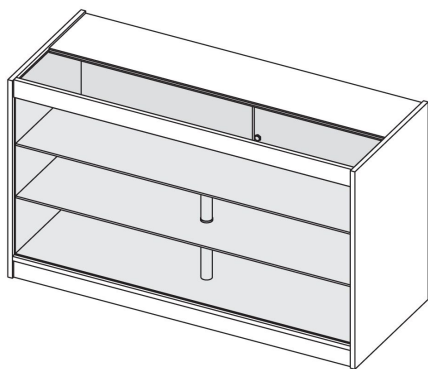


Un StepAlong par Monstershop

## Comptoir de Magasin LED K1500

214657/214658/214659



### Aperçu de l'unité

Le comptoir de vente K est une unité d'affichage élégante avec une façade entièrement vitrée, conçue pour mettre en valeur les produits de manière élégante et très visible. Doté de trois étagères spacieuses, il offre suffisamment d'espace pour présenter une variété d'articles tout en les gardant en sécurité derrière des portes verrouillables. L'éclairage LED est inclus pour illuminer magnifiquement les produits exposés, garantissant qu'ils se démarquent dans n'importe quel environnement de vente au détail. Avec son cadre en stratifié durable et sa façade en verre clair, ce comptoir est disponible en noir, blanc et érable, offrant à la fois sécurité et solution d'affichage haut de gamme pour votre magasin.

### Conseils de sécurité



- Veuillez lire attentivement les pratiques de travail sécuritaires pour éviter toute blessure ou dommage à l'appareil.
- Assurez-vous que l'unité est positionnée sur une surface plane et stable pour éviter tout balancement ou basculement.



- Si vous placez l'unité sur un sol inégal, utilisez des méthodes de nivellement appropriées pour sécuriser l'unité.
- Ne dépassez pas les limites de poids spécifiées pour les étagères et les surfaces afin d'éviter d'endommager l'unité ou de risquer des blessures.
- Assurez-vous que les produits sont répartis uniformément sur les étagères pour éviter le basculement ou la surcharge.
- Assurez-vous que les enfants ne grimpent pas ou ne jouent pas sur l'unité pour éviter les accidents ou les blessures.
- Inspectez régulièrement pour détecter toute usure, comme des vis desserrées ou des joints faibles, et serrez ou réparez si nécessaire.
- Il peut y avoir des débris et/ou de la sciure dans les trous pré-percés. Retirez-les avant de commencer l'assemblage. Utilisez des gants pour les retirer.
- Faites attention lorsque vous manipulez des objets sur des étagères en verre. Ne surchargez pas les étagères au-delà de leur capacité indiquée, car cela pourrait entraîner des fissures ou des bris.
- Assurez-vous toujours que l'unité est correctement branchée sur une prise électrique appropriée avec la tension correcte comme indiqué dans les spécifications.



- Ne laissez pas la bande lumineuse LED entrer en contact avec de l'eau ou de l'humidité pour éviter les risques électriques.
- Inspectez régulièrement la bande LED et les câbles d'alimentation pour détecter toute usure ou dommage. Si un dommage est constaté, déconnectez immédiatement l'alimentation et demandez l'aide d'un professionnel pour les réparations.
- N'essayez jamais de modifier ou d'altérer les composants électriques ou le câblage du système d'éclairage LED.
- Assurez-vous que l'alimentation est coupée avant d'effectuer toute maintenance, nettoyage ou ajustement des lumières LED.
- Nous recommandons d'éteindre les lumières LED à la fin de chaque journée de travail pour assurer l'efficacité énergétique et prolonger la durée de vie des lumières.
- Assurez une ventilation adéquate autour des lumières LED pour éviter la surchauffe, surtout si l'unité est utilisée en continu.
- Évitez de couvrir ou d'obstruer les lumières LED pour éviter la surchauffe, ce qui pourrait raccourcir leur durée de vie ou causer des dommages.
- N'installez pas l'unité près de sources de chaleur, telles que des radiateurs, car une chaleur excessive peut affecter la longévité de la bande LED.



- Gardez les câbles d'alimentation et les éclairages exposés hors de portée des enfants et des animaux pour éviter tout dommage ou blessure accidentelle.

## les pièces

1 - Étagère Inférieure

1 Piécé(s)



2 - Plaque de Protection avec Passe-Câble

1 Piécé(s)



3 - Plaque de Protection

1 Piécé(s)



4 - Panneau Latéral

1 Piécé(s)



5 - Panneau Latéral

1 Piécé(s)



6 - Panneau de verre avant

1 Piécé(s)



7 - Barre de montage en verre

1 Piécé(s)



8 - Verre de comptoir

1 Piécé(s)



9 - Comptoir intégré LED

1 Piécé(s)



10 - Étagère en verre inférieure

1 Piécé(s)



Étagère en verre supérieure

1 Piécé(s)



Porte avec fente pour serrure

1 Piécé(s)



Porte

1 Piécé(s)



Poteau de support central

2 Piécé(s)



Couvercle de base de poteau

1 Piécé(s)



16 - Couvercle de Base de Support

2 Piécé(s)



A - Vis de Connecteur

10 Piécé(s)



B - Verrou à Came

10 Piécé(s)



C - Serrure de Porte

1 Piécé(s)



D - Vis à Tête Phillips

10 Piécé(s)



E - Adaptateur d'alimentation  
1 Piécé(s)



F - Câble d'extension LED  
1 Piécé(s)



G - Bande de couverture de fente  
2 Piécé(s)



H - Vis de poteau de support  
2 Piécé(s)

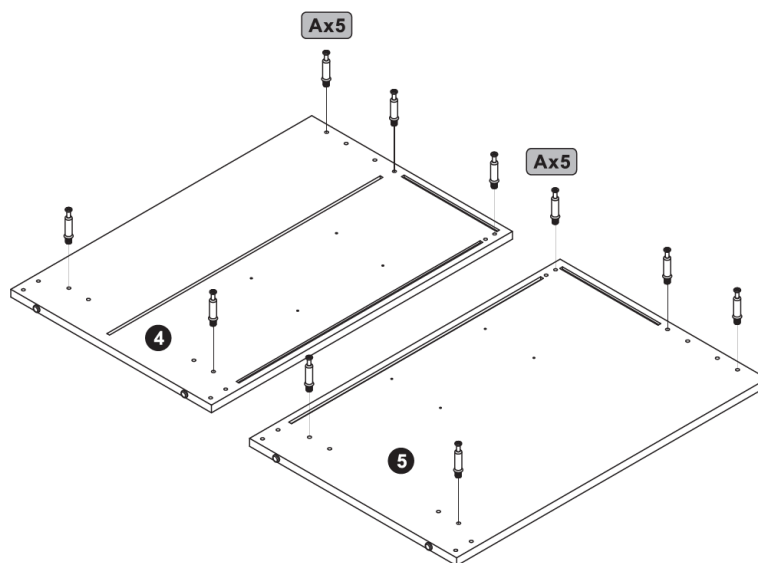


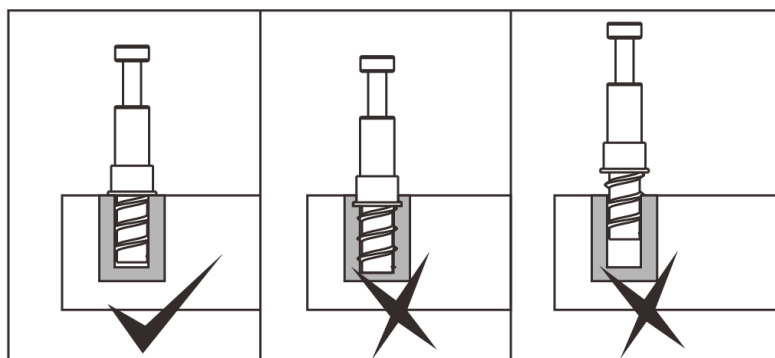
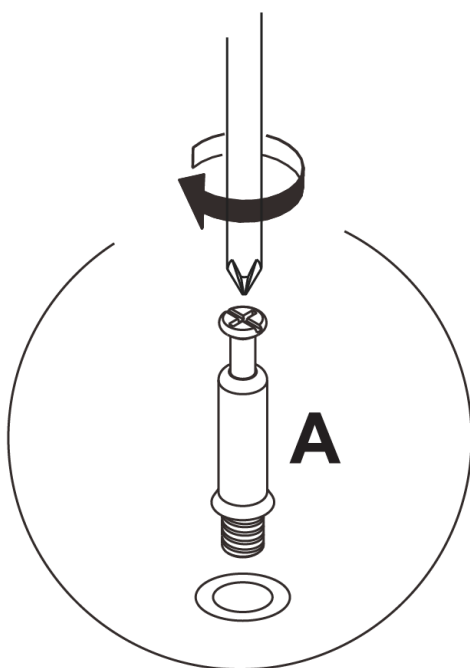
J - Support d'étagère en verre  
8 Piécé(s)



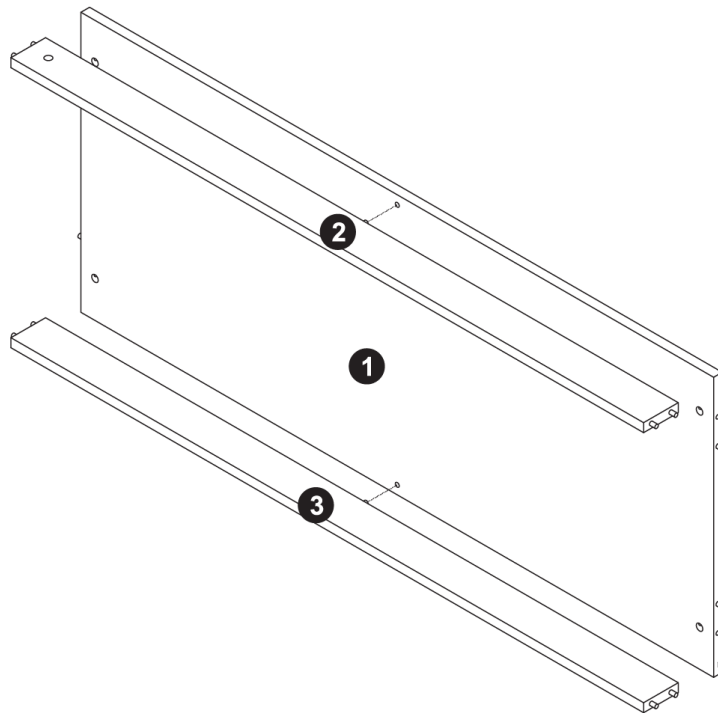
## Pas (26)

1.

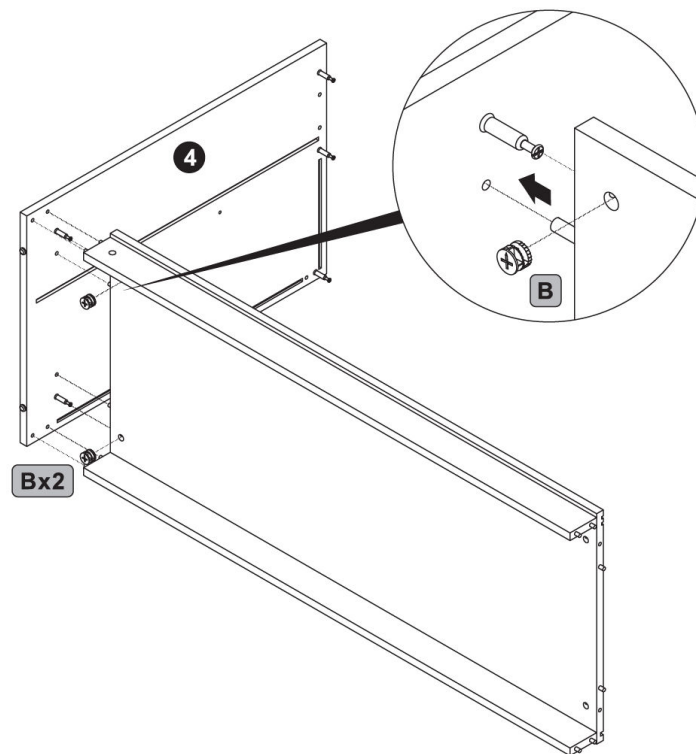


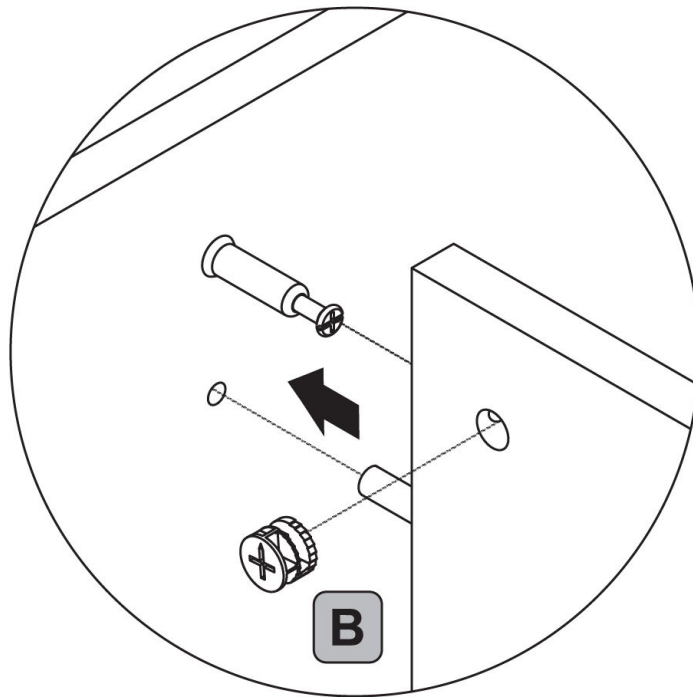


2.

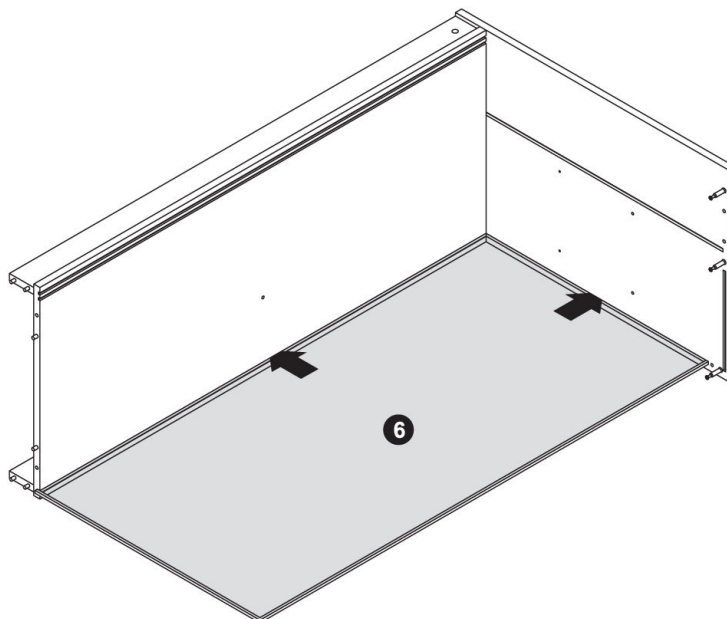


3.



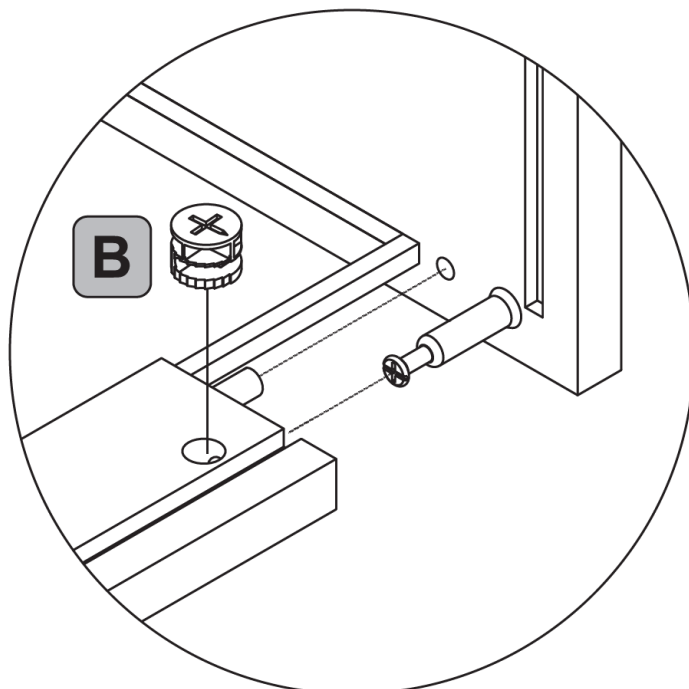
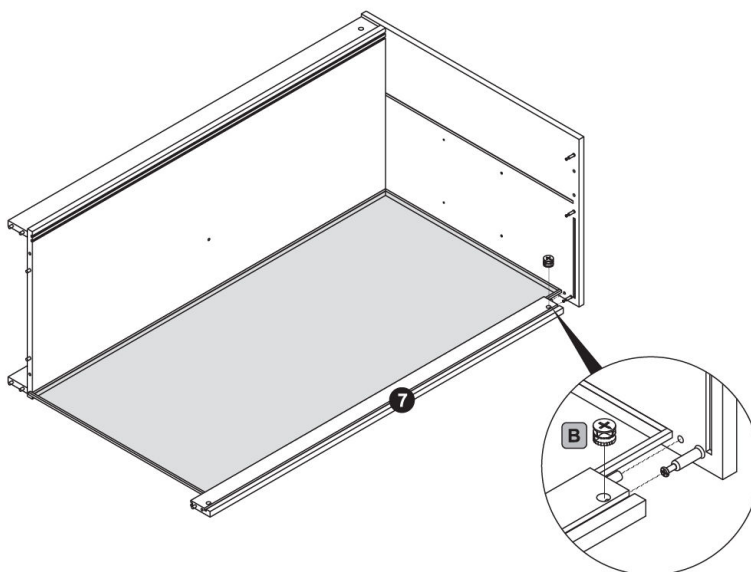


4.

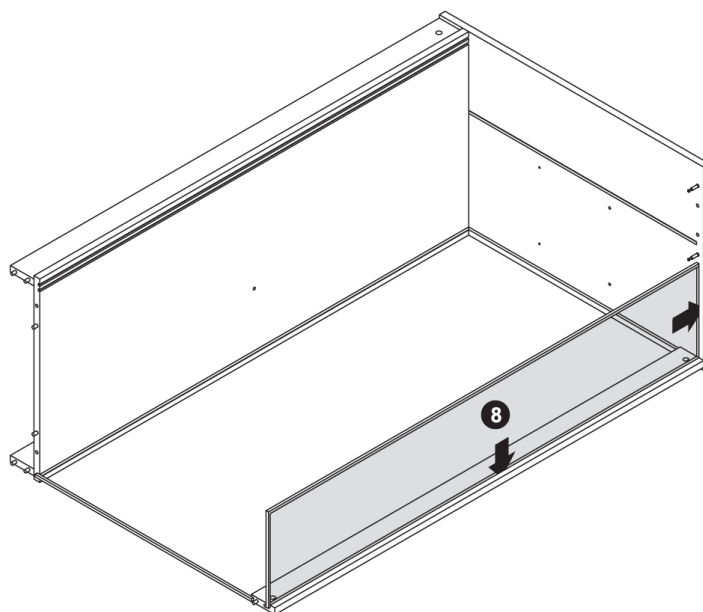




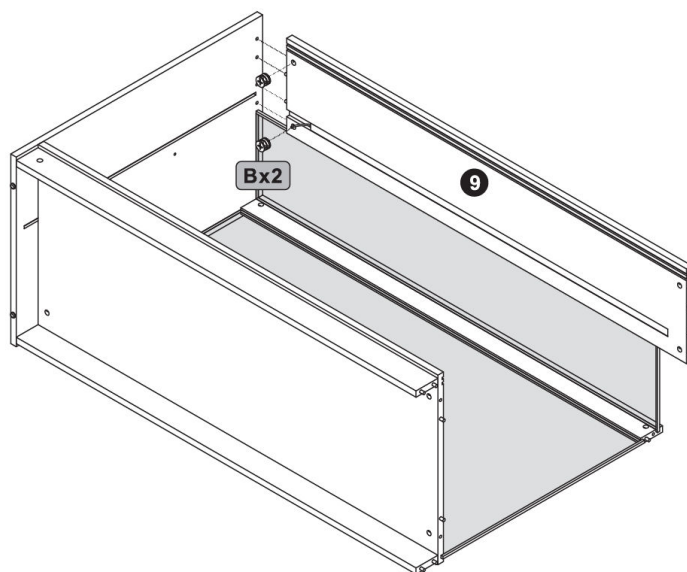
5.

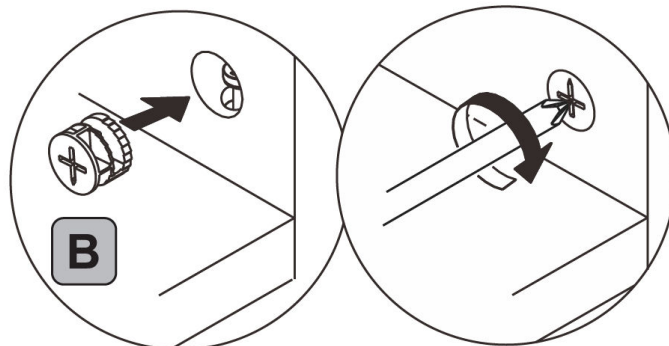


6.

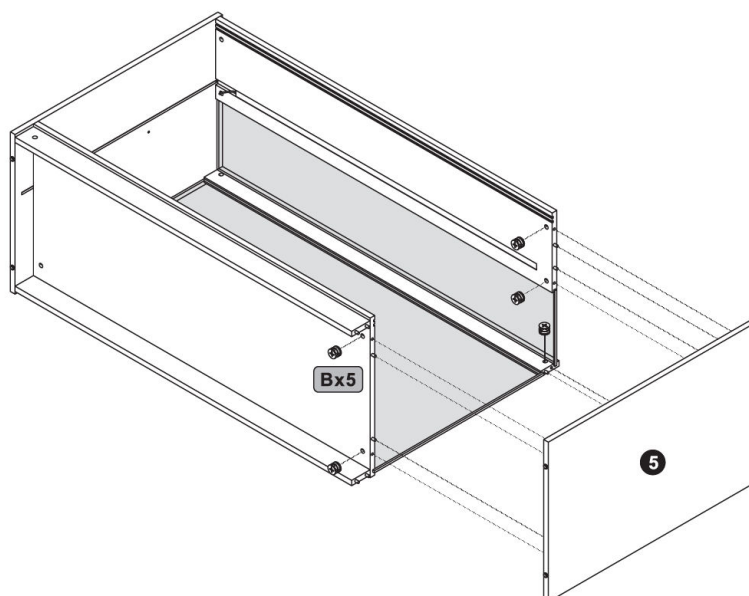


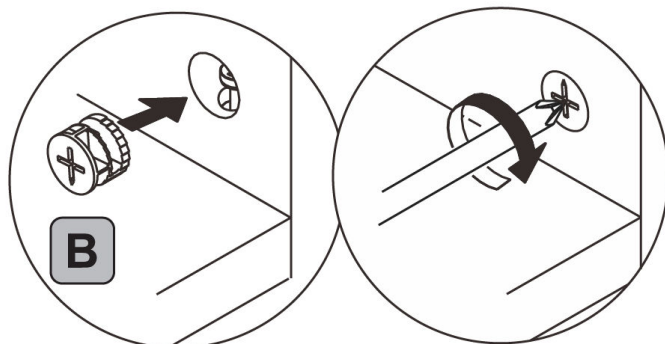
7.



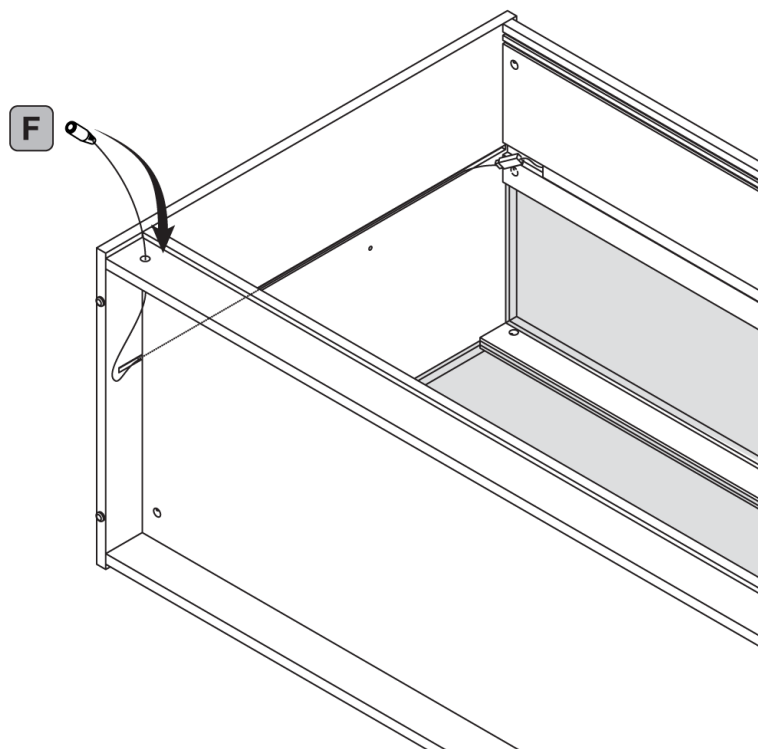


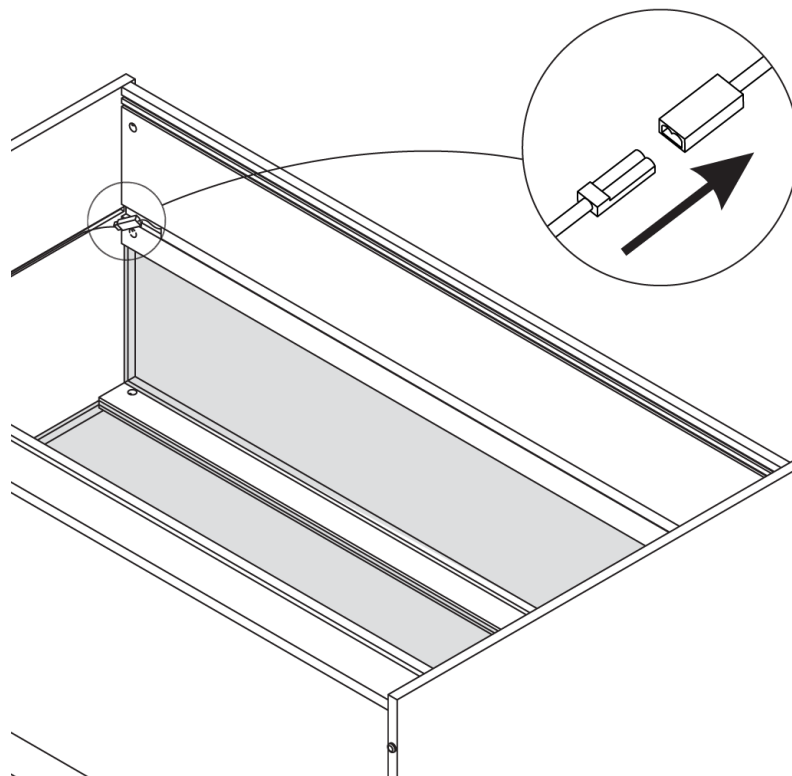
8.



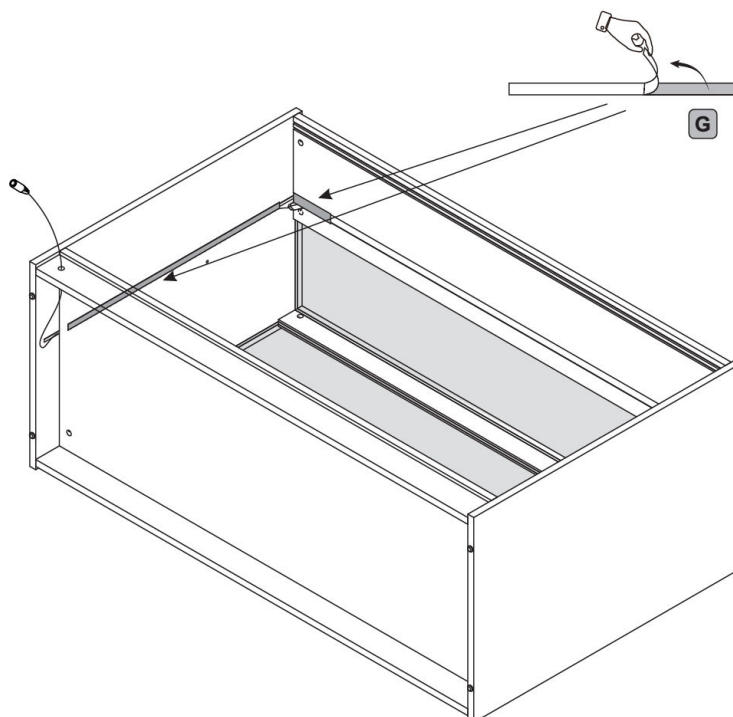


9.

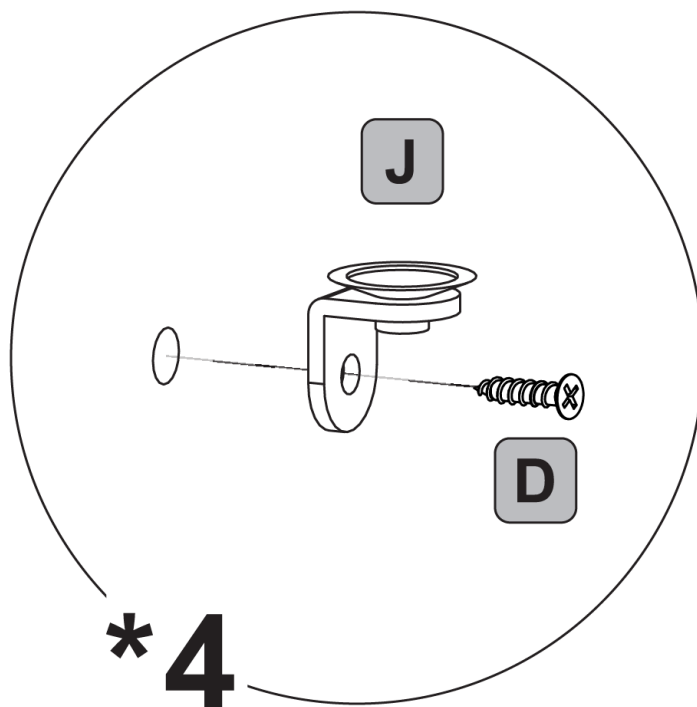
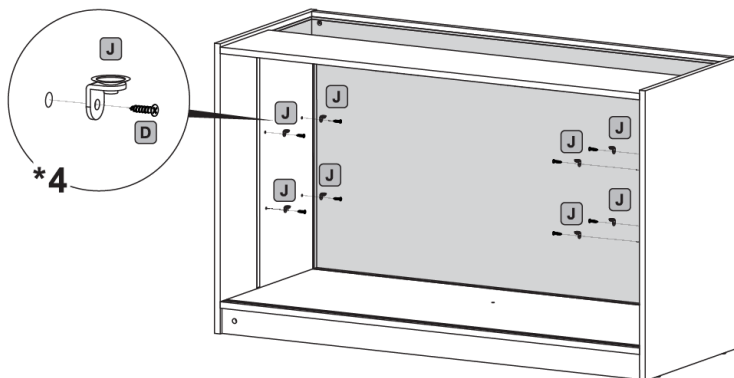




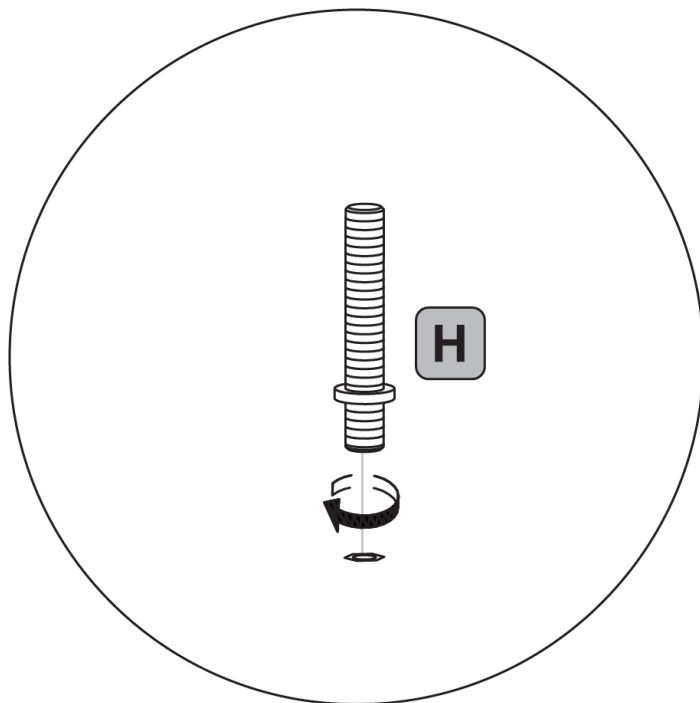
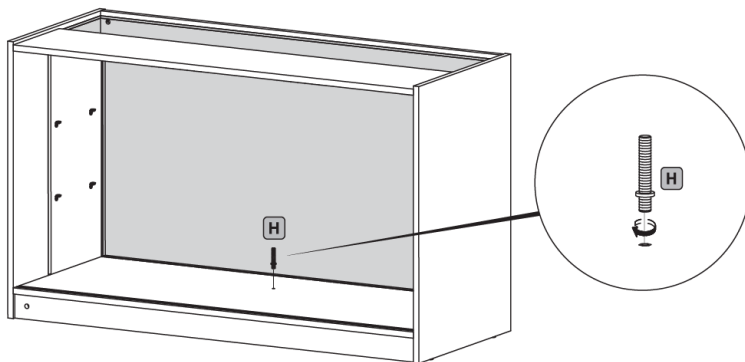
10.



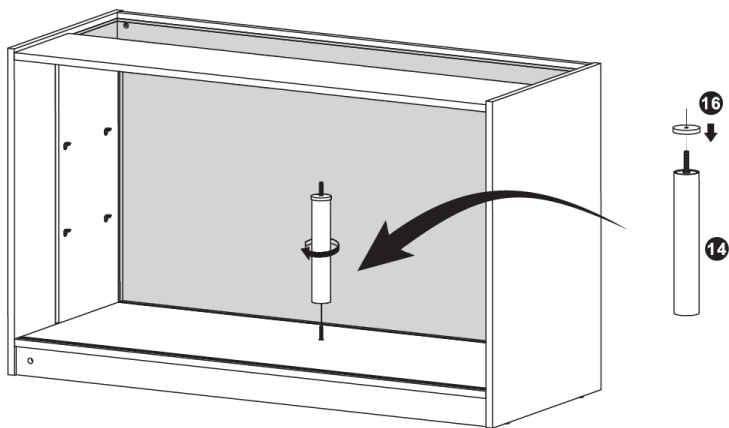
11.



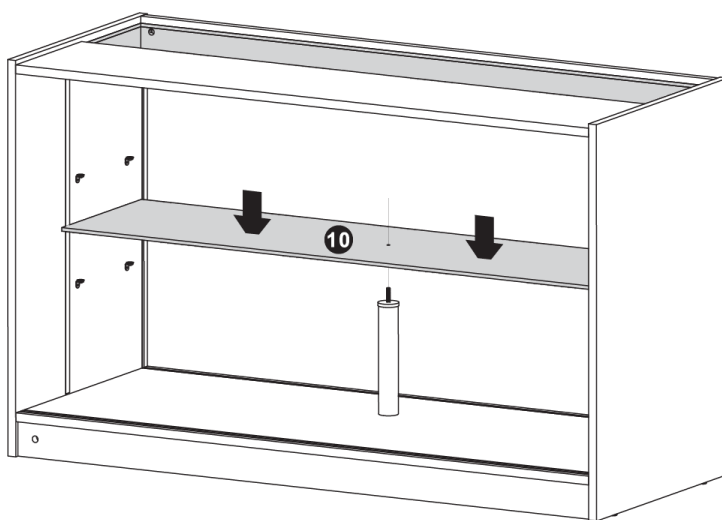
12.



13.

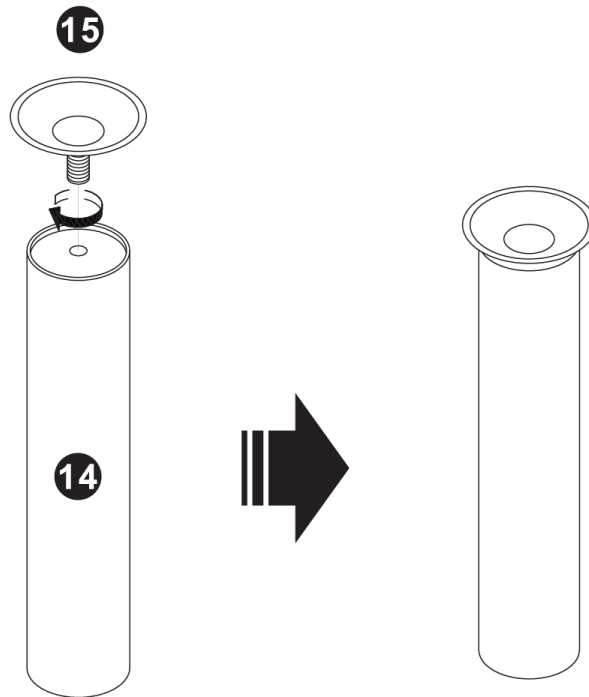


14.

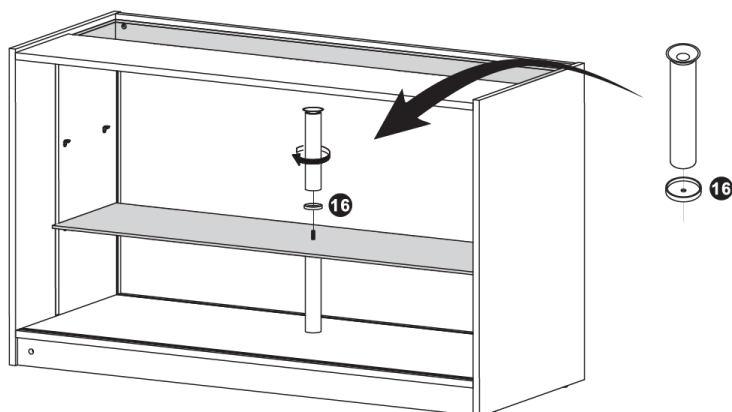




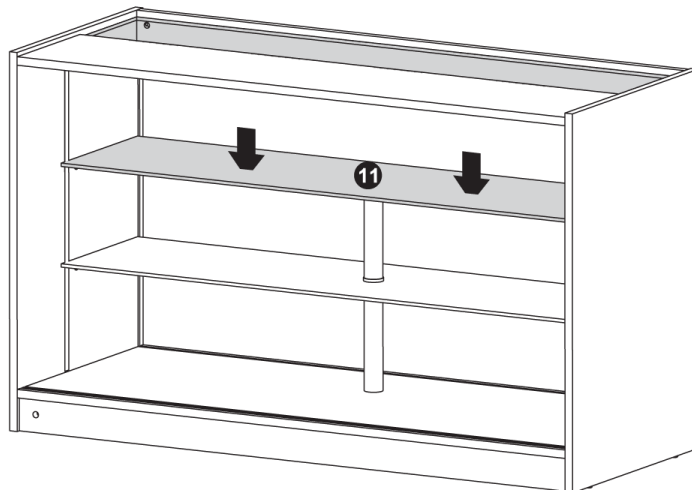
15.



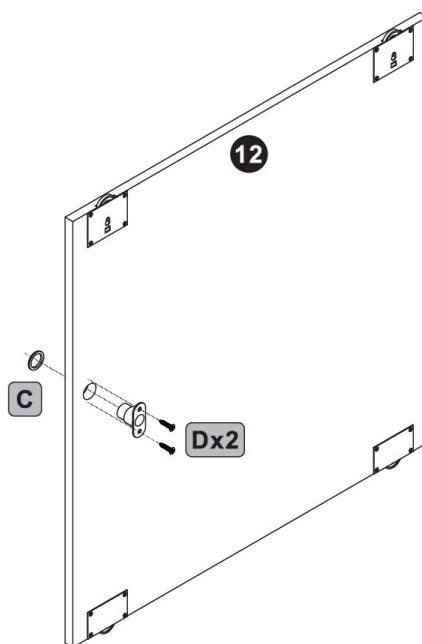
16.



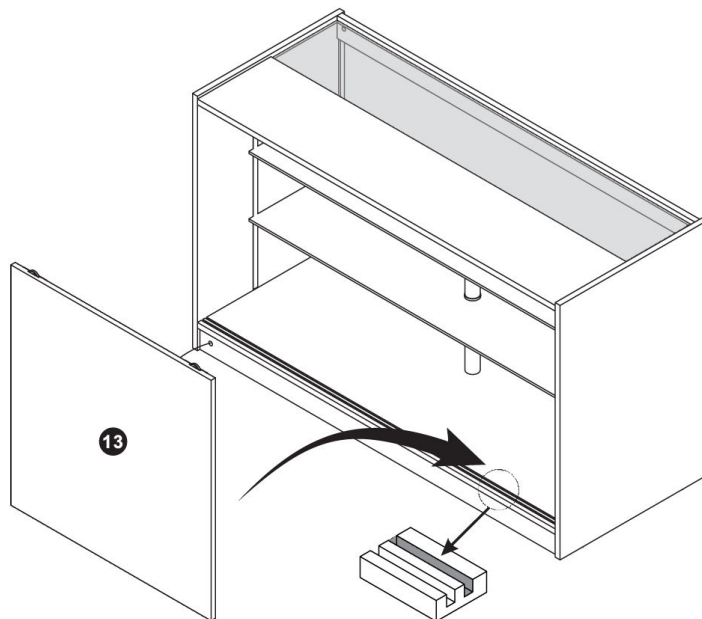
17.



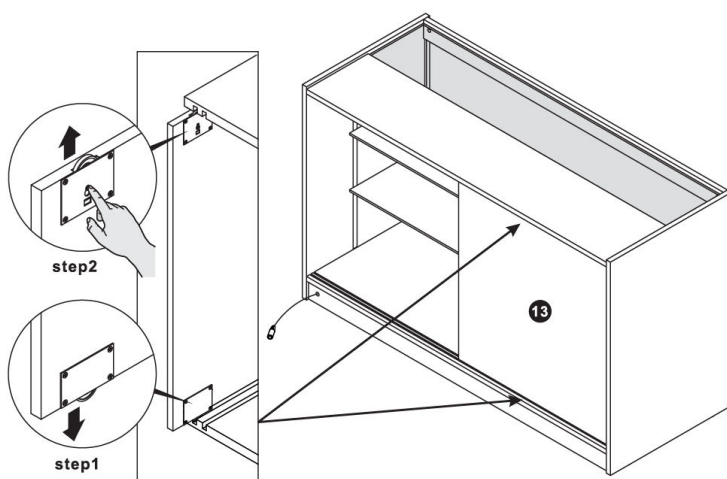
18.

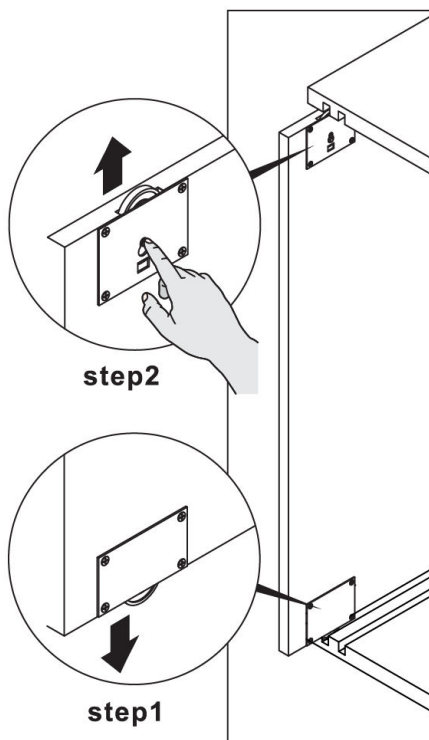


19.

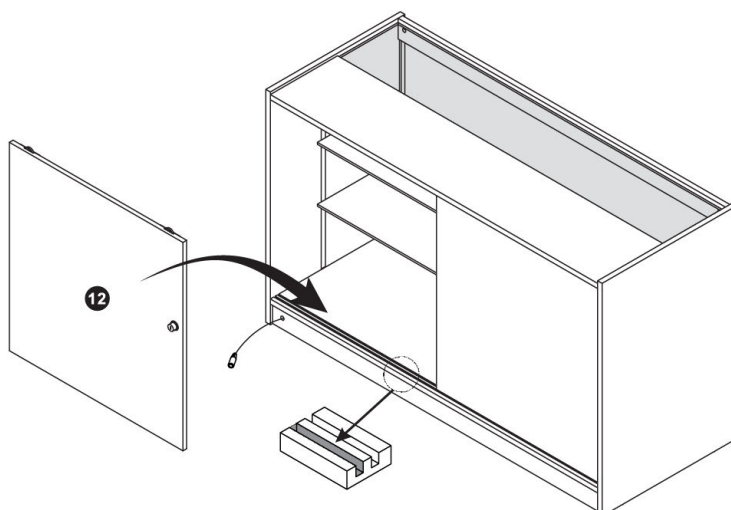


20.

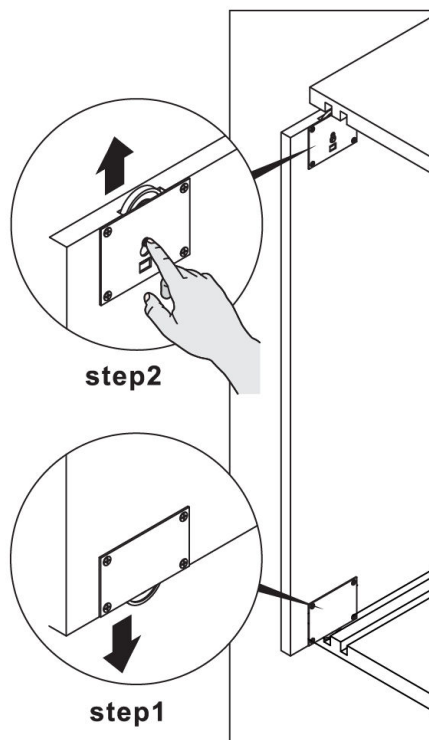
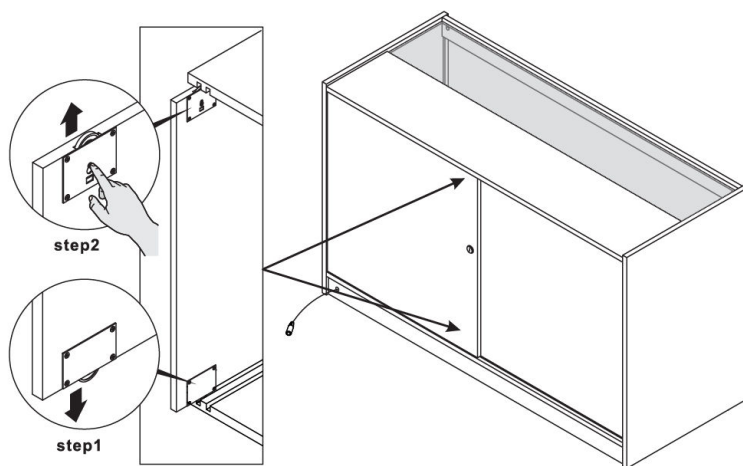




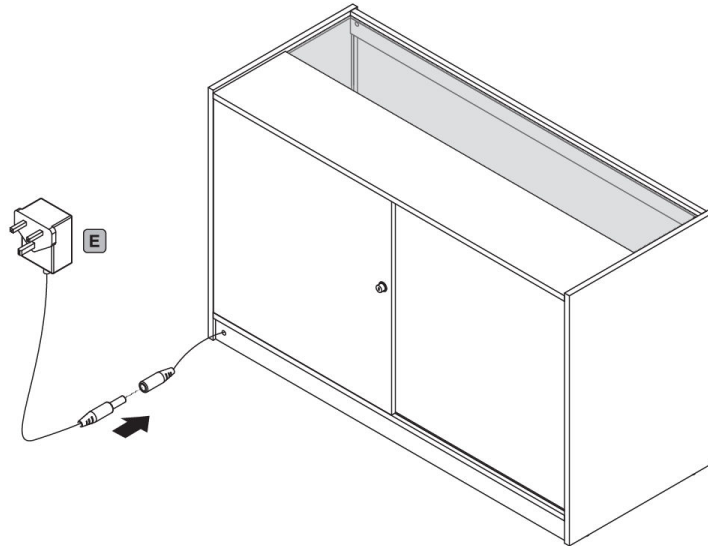
21.



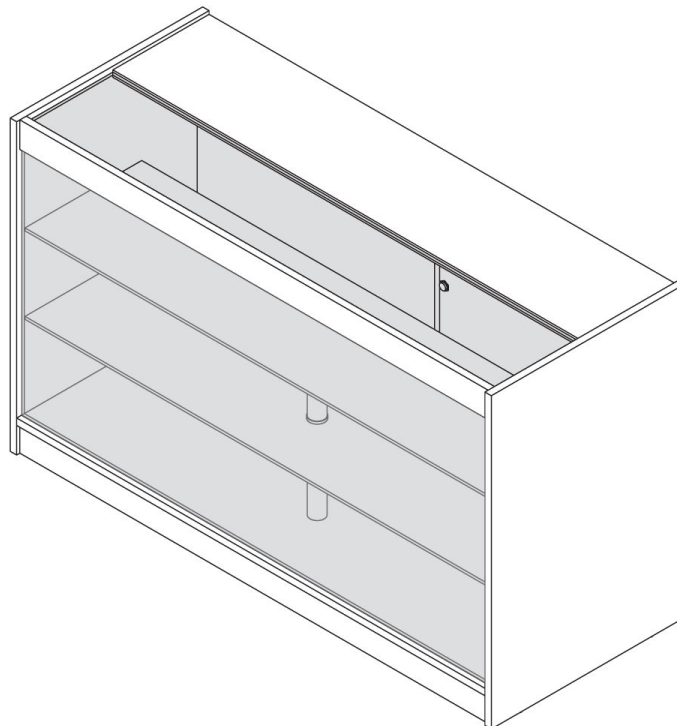
22.



23.



24.



## 25. Entretien

- Nettoyez l'unité avec un chiffon doux et humide. Évitez d'utiliser des produits chimiques agressifs ou des nettoyeurs abrasifs, car ils pourraient endommager les surfaces en stratifié ou en verre.
- Nettoyez les étagères en verre avec des produits de nettoyage pour verre appropriés pour maintenir la visibilité et éviter les traces.

## 26. Dépannage

- **QUE FAIRE S'IL MANQUE DES PIÈCES DANS MA COMMANDE ?**

S'il semble qu'il manque une pièce dans votre commande, contactez notre équipe d'assistance clientèle amicale et serviable dans les 7 jours suivant la réception.

- **POUR TOUS LES AUTRES PROBLÈMES, VEUILLEZ CONTACTER NOTRE ÉQUIPE D'ASSISTANCE CLIENTÈLE.**

