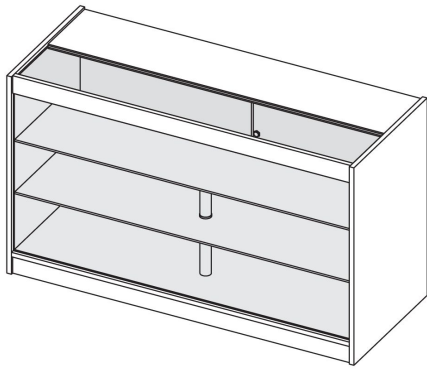


Ett steg framåt av Monstershop



K1500 LED Butiksdisk

214657/214658/214659

Enhetsöversikt

K-disk för detaljhandeln är en elegant, helglasad visningsenhet, designad för att visa upp produkter på ett elegant och mycket synligt sätt. Med tre rymliga hyllor erbjuder den gott om utrymme för att presentera en mängd olika föremål samtidigt som de hålls säkra bakom låsbara dörrar.

LED-belysning ingår för att vackert belysa de visade produkterna, vilket säkerställer att de sticker ut i alla detaljhandelsmiljöer. Med sin hållbara laminatram och klara glasfront finns denna disk i svart, vitt och lön, vilket erbjuder både säkerhet och en premium visningslösning för din butik.

Säkerhetsråd



- Läs igenom säker arbetsmetod för att säkerställa förebyggande av skador eller skador på enheten.
- Se till att enheten är placerad på en plan, stabil yta för att förhindra att den vinglar eller tippar.
- Om enheten placeras på ojämnt golv, använd lämpliga nivåmetoder för att säkra enheten.



- Överskrid inte de angivna viktgränserna för hyllorna och ytorna för att undvika skador på enheten eller risk för skada.
- Se till att produkterna är jämnt fördelade över hyllorna för att förhindra att de tippar eller överbelastas.
- Se till att barn inte klättrar eller leker på enheten för att förhindra olyckor eller skador.
- Inspektera regelbundet för slitage, såsom lösa skruvar eller svaga fogar, och dra åt eller reparera vid behov.
- Det kan finnas skräp och/eller sågspån i de förborrade hålen. Ta bort detta innan du börjar med monteringen. Använd handskar för att ta bort det.
- Var försiktig när du hanterar föremål på glashyllor. Överbelasta inte hyllorna utöver deras angivna kapacitet, eftersom detta kan leda till sprickor eller krossning.
- Se alltid till att enheten är ordentligt ansluten till ett lämpligt eluttag med rätt spänning enligt specifikationerna.
- Låt inte LED-ljuslisten komma i kontakt med vatten eller fukt för att undvika elektriska faror.
- Inspektera regelbundet LED-listen och strömkablarna för slitage eller skador. Om någon skada upptäcks, koppla omedelbart bort strömförsörjningen och sök professionell hjälp för reparationer.
- Försök aldrig att modifiera eller ändra de elektriska komponenterna eller ledningarna i LED-belysningssystemet.



- Se till att strömförsörjningen är avstängd innan du utför underhåll, rengöring eller justering av LED-lamporna.
- Vi rekommenderar att stänga av LED-lamporna vid slutet av varje arbetsdag för att säkerställa energieffektivitet och förlänga lampornas livslängd.
- Säkerställ god ventilation runt LED-lamporna för att undvika överhettning, särskilt om enheten används konstant.
- Undvik att täcka eller blockera LED-lamporna för att förhindra överhettning, vilket kan förkorta deras livslängd eller orsaka skador.
- Installera inte enheten nära värmekällor, såsom radiatorer, eftersom överdriven värme kan påverka LED-listens livslängd.
- Håll strömkablar och exponerad belysning utom räckhåll för barn och djur för att undvika oavsiktliga skador eller skador.

Delar

1 - Bottenhylla
1 Stycke(n)



2 - Sparklåt med kabelgenomföring
1 Stycke(n)



3 - Sparklåt
1 Stycke(n)



4 - Sidopanel
1 Stycke(n)



5 - Sidopanel
1 Stycke(n)



6 - Främre Glaspanel
1 Stycke(n)






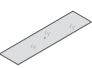






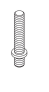
7 - Glasmonteringsstång
1 Stycke(n)



8 - Bänkskiva i Glas
1 Stycke(n)



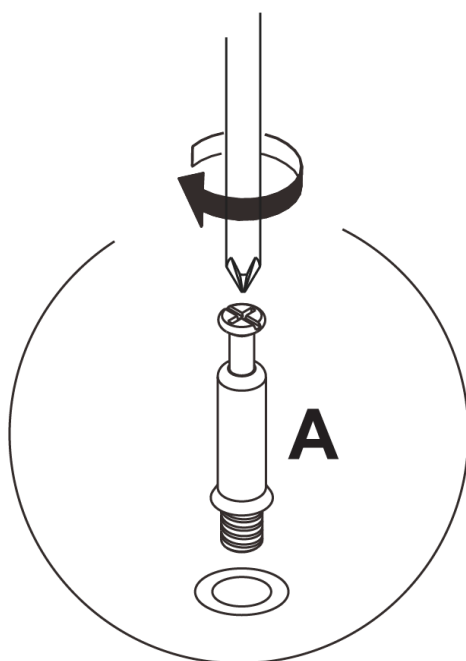
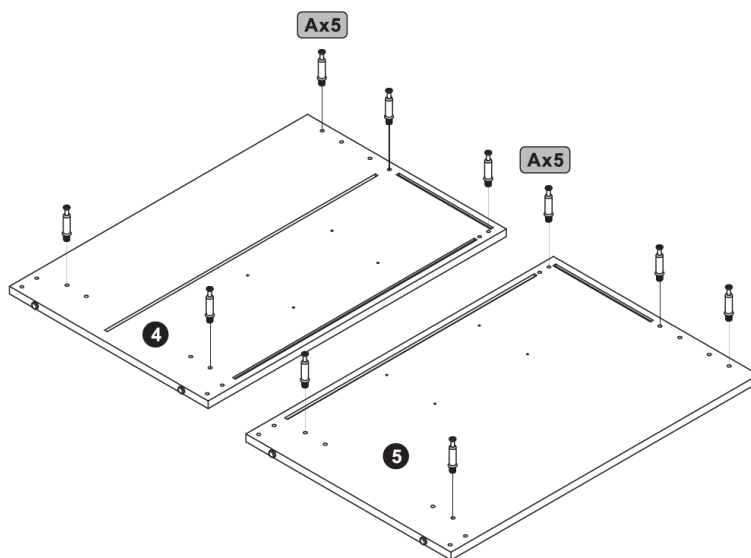
| | |
|---|---|
| 9 - LED-integrerad Bänkskiva 1 Stycke(n) |  |
| 11 - Övre Glasskiva 1 Stycke(n) |  |
| 13 - Dörr 1 Stycke(n) |  |
| 15 - Sugkopp 1 Stycke(n) |  |
| A - Anslutningsskruv 10 Stycke(n) |  |
| C - Dörrlås 1 Stycke(n) |  |
| E - Strömadapter 1 Stycke(n) |  |
| G - Spårskyddslist 2 Stycke(n) |  |
| J - Glas hyllstöd 8 Stycke(n) |  |

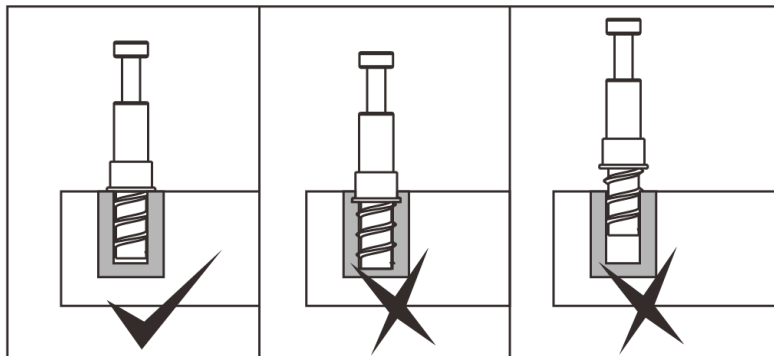
| | |
|--|---|
| 10 - Nedre Glasskiva 1 Stycke(n) |  |
| 12 - Dörr med Låsslott 1 Stycke(n) |  |
| 14 - Mittstödspost 2 Stycke(n) |  |
| 16 - Stolpbasöverdrag 2 Stycke(n) |  |
| B - Kamlås 10 Stycke(n) |  |
| D - Phillips-huvudskruv 10 Stycke(n) |  |
| F - LED-förlängningskabel 1 Stycke(n) |  |
| H - Stödpostskruv 2 Stycke(n) |  |



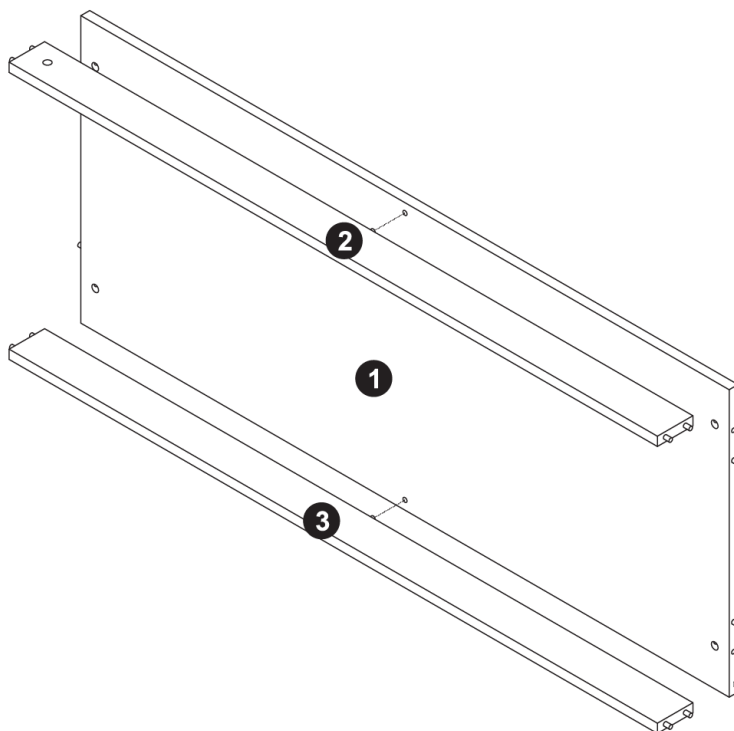
Steg (26)

1.

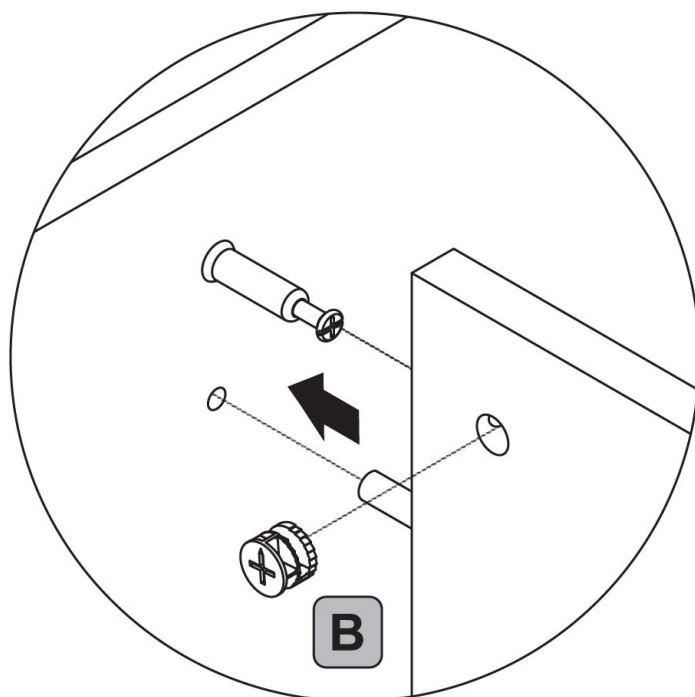
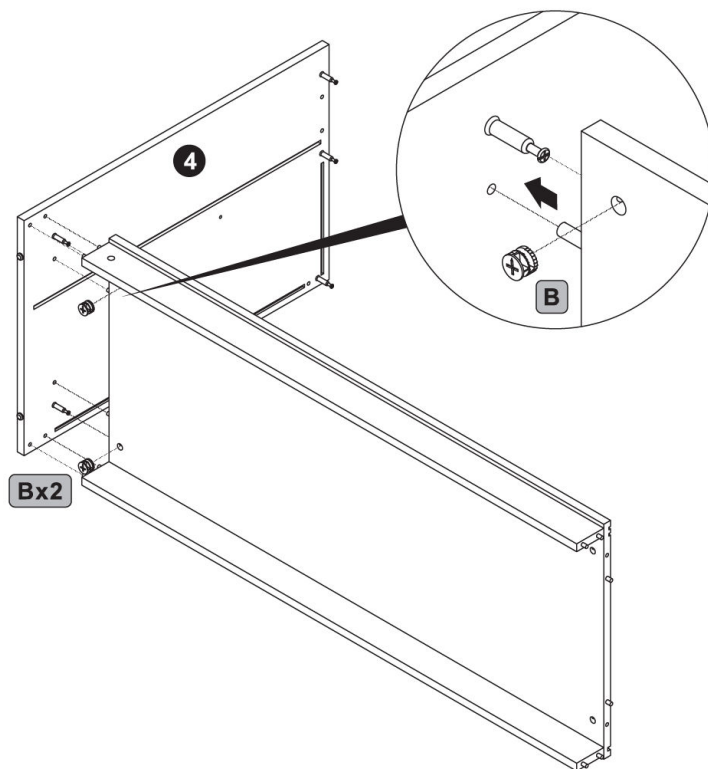




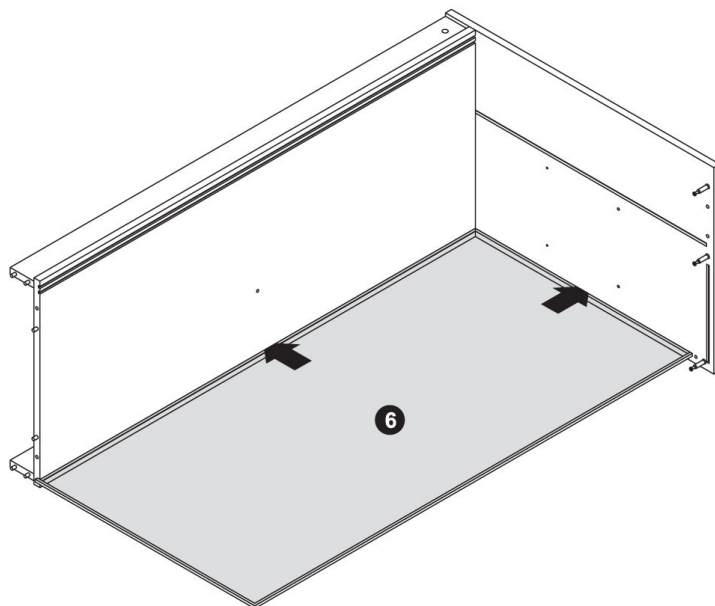
2.



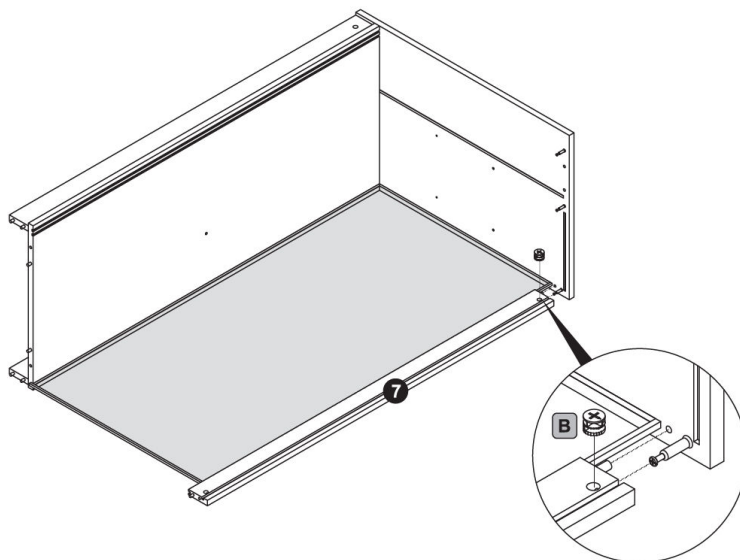
3.

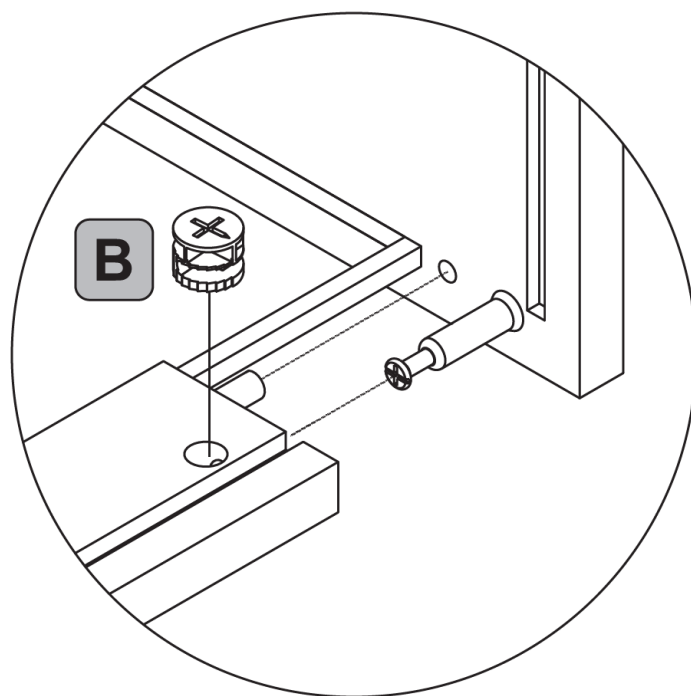


4.

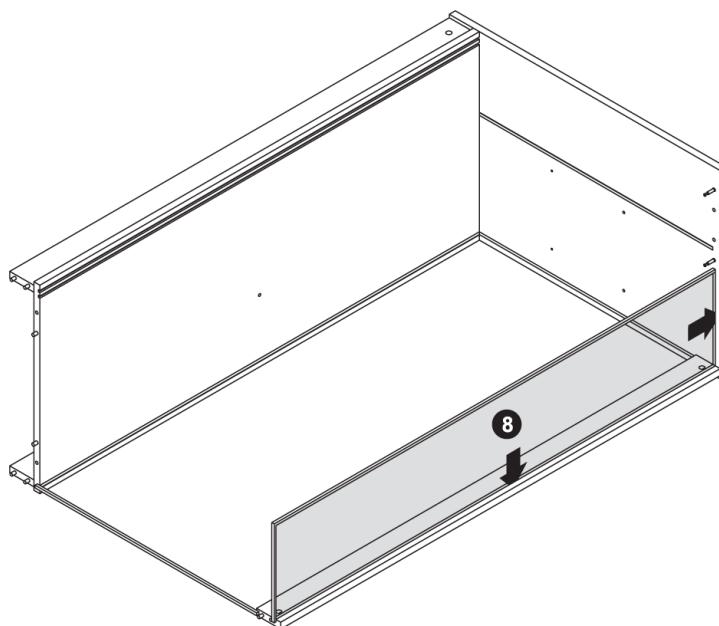


5.

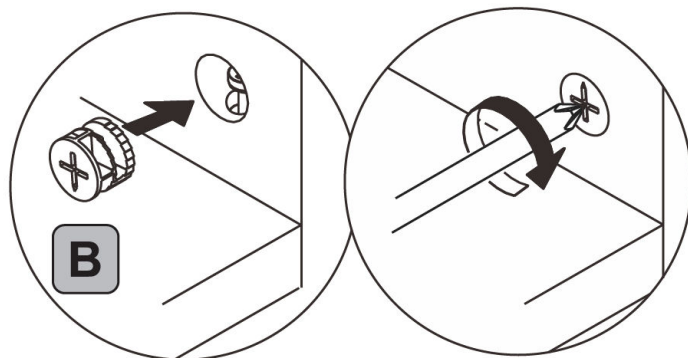
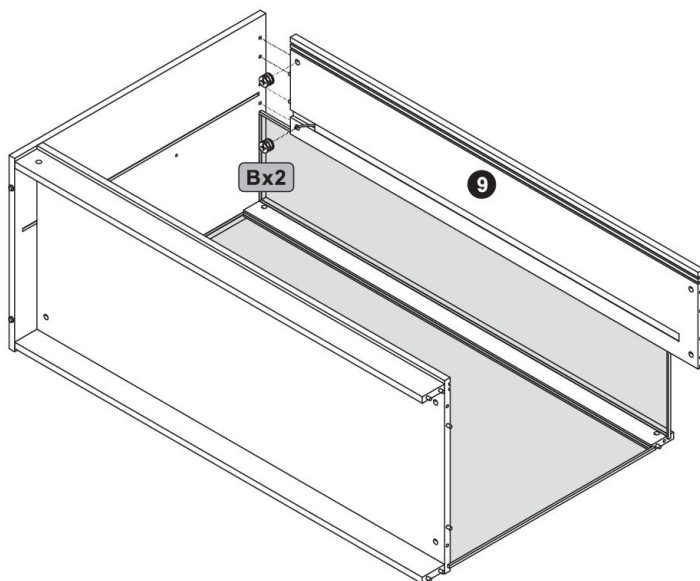




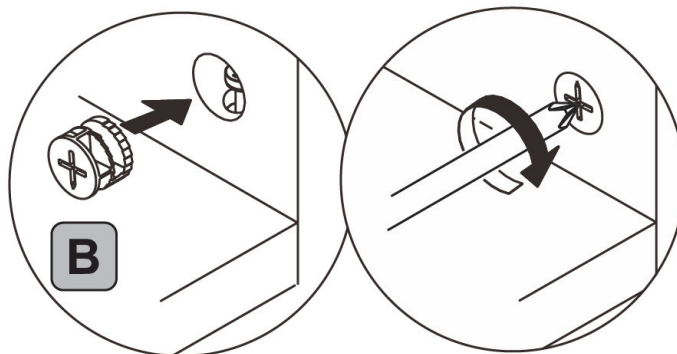
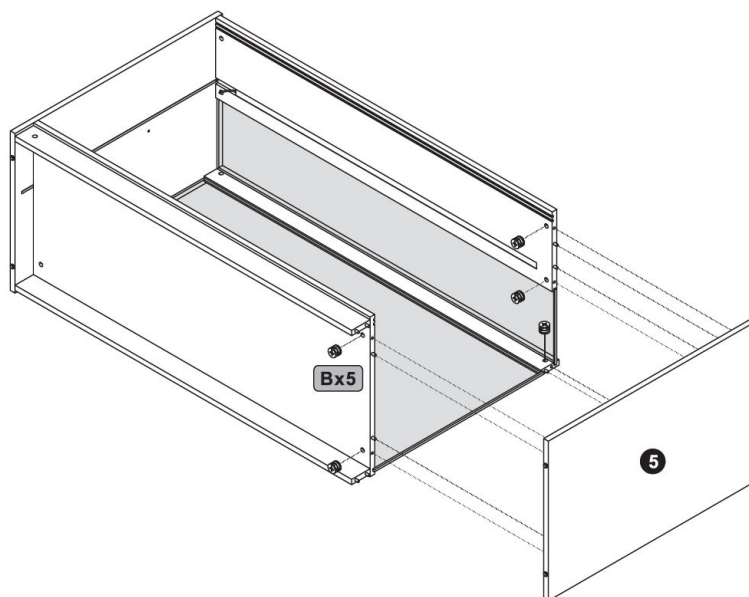
6.



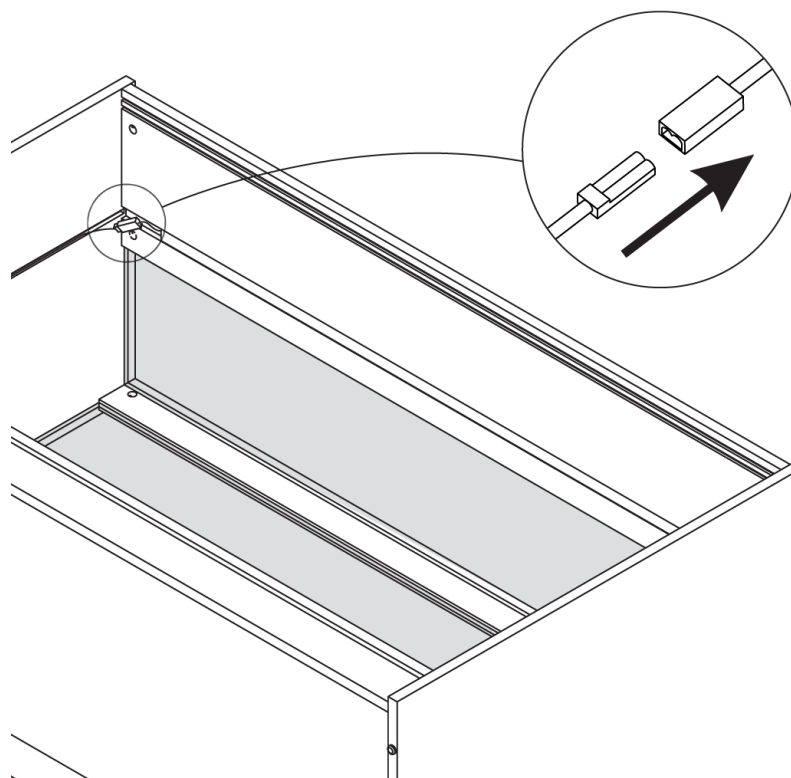
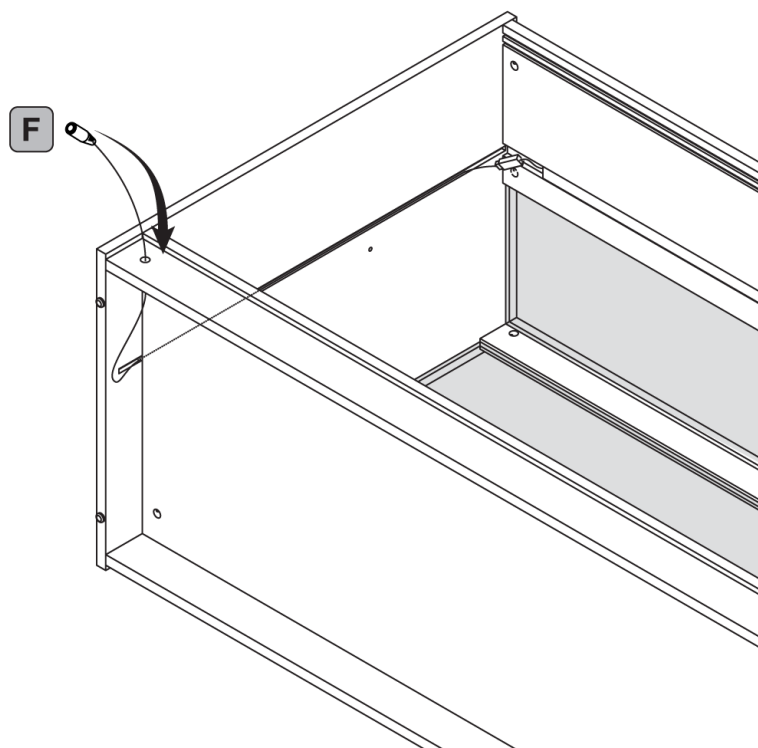
7.



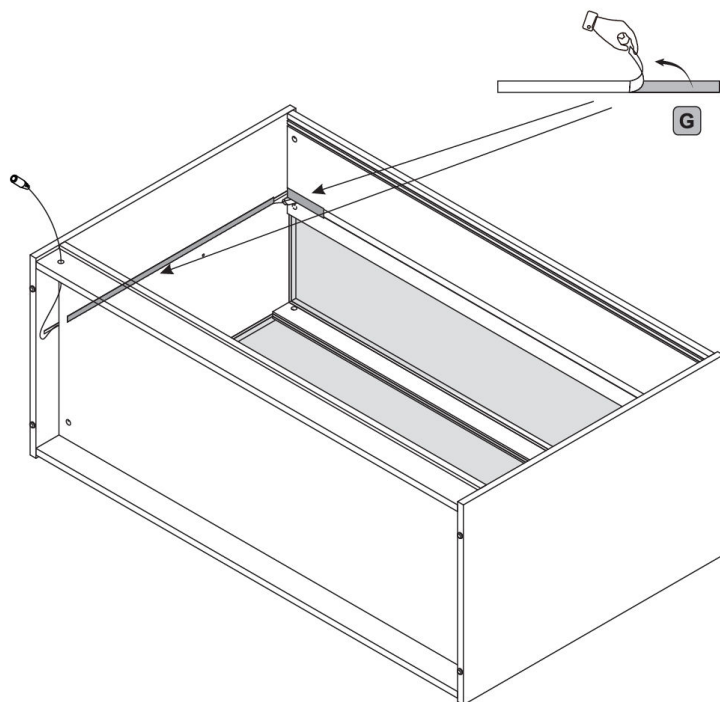
8.



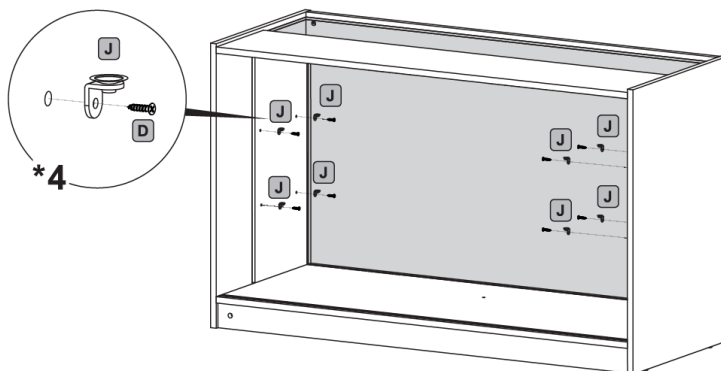
9.

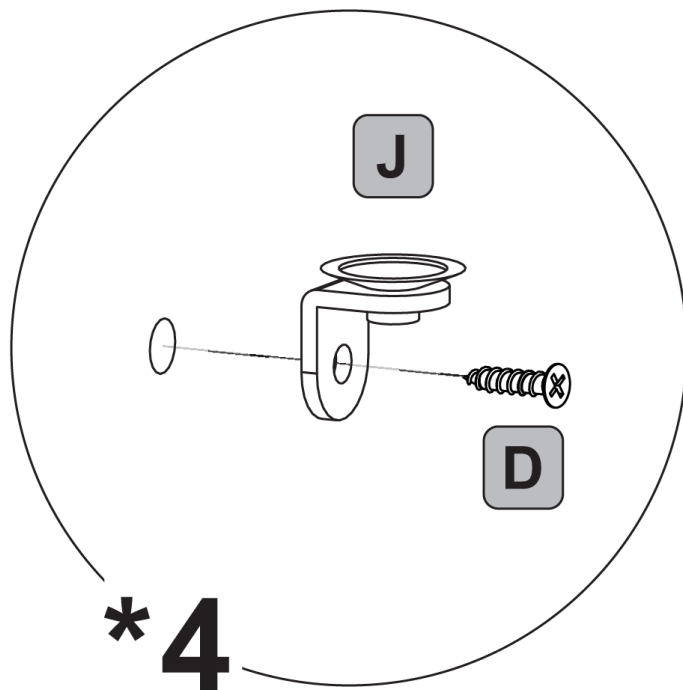


10.

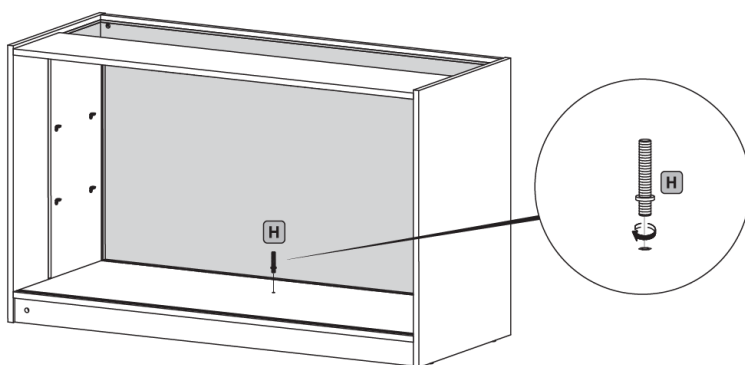


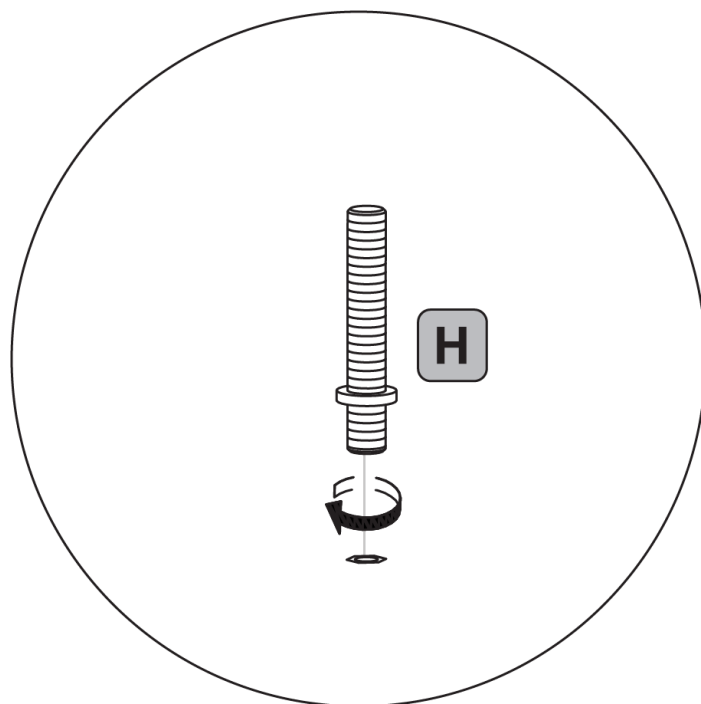
11.



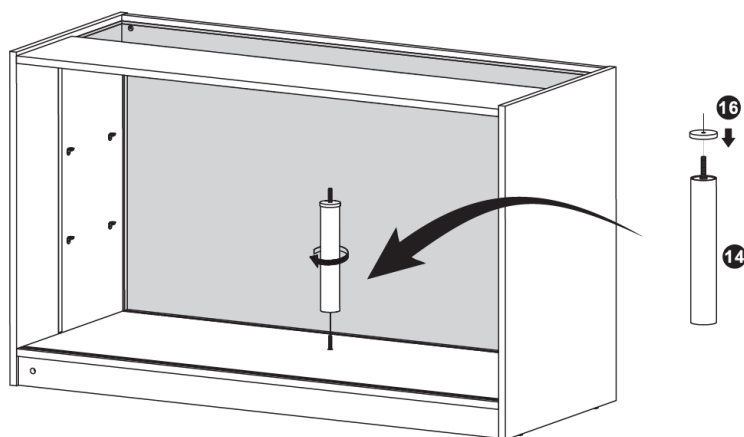


12.

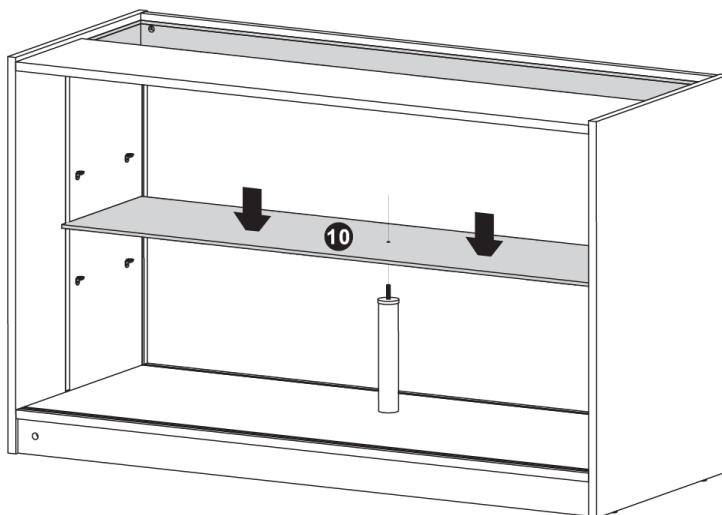




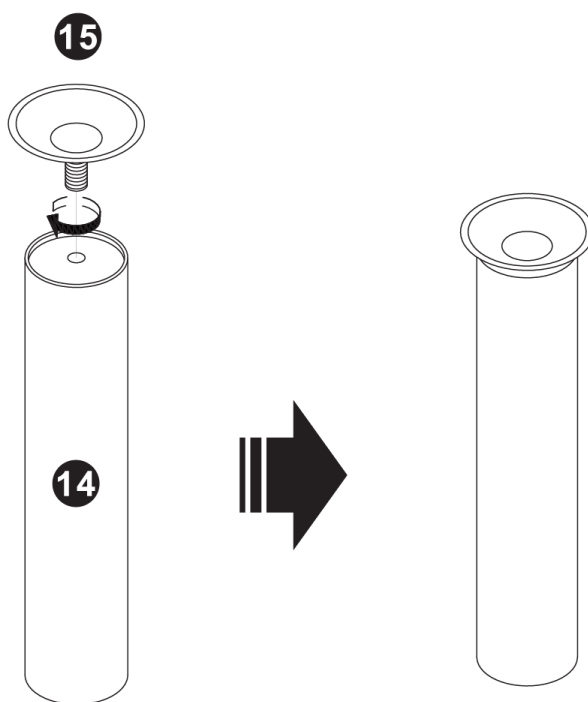
13.



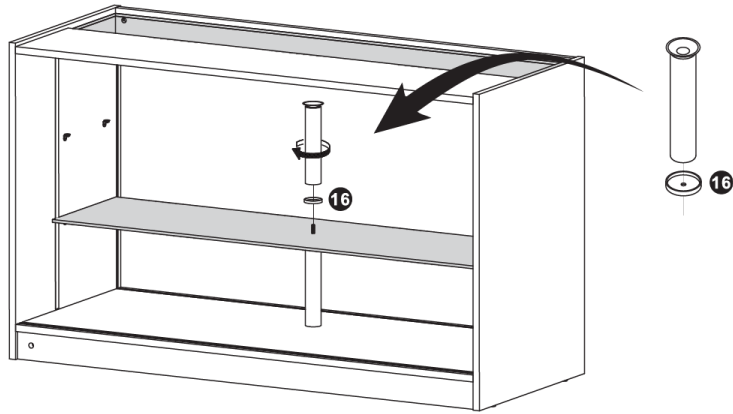
14.



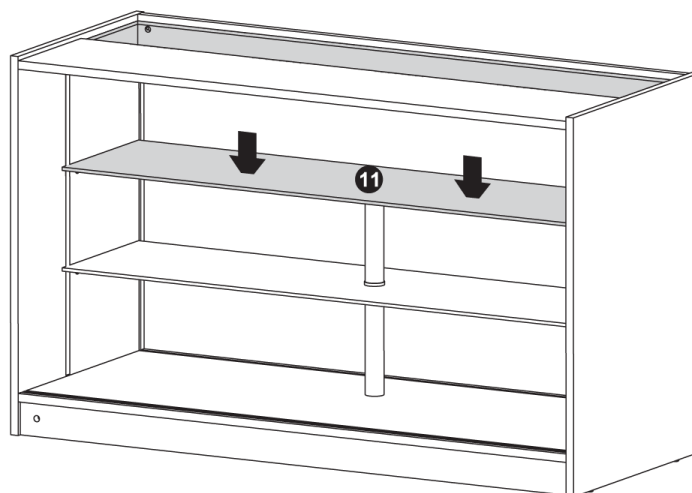
15.



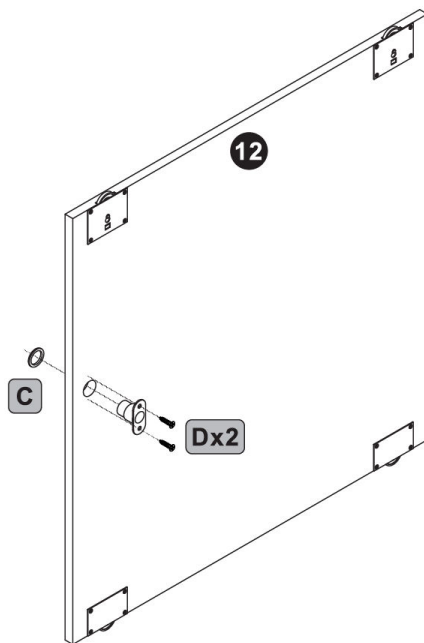
16.



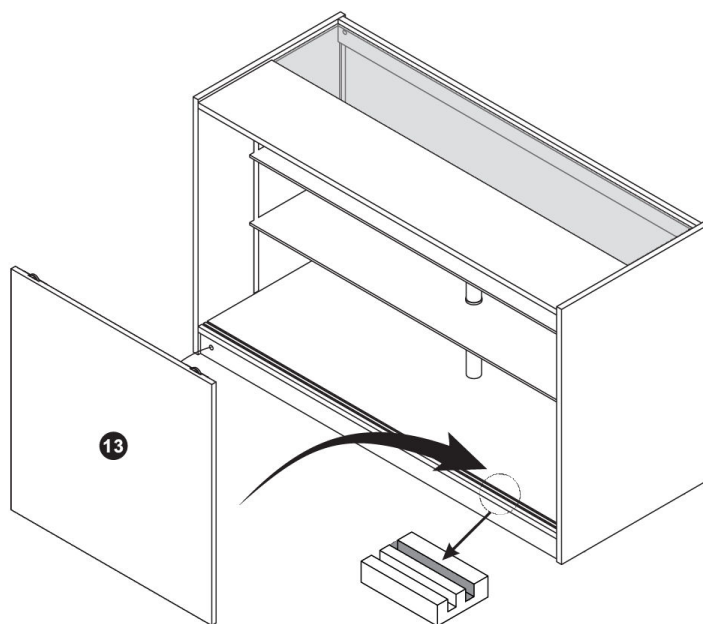
17.



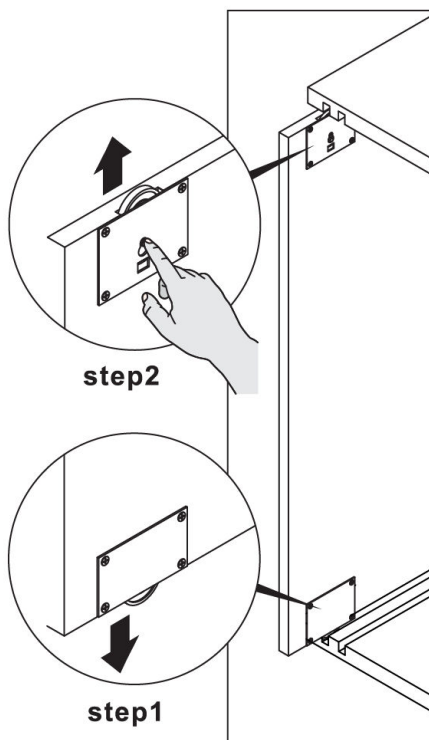
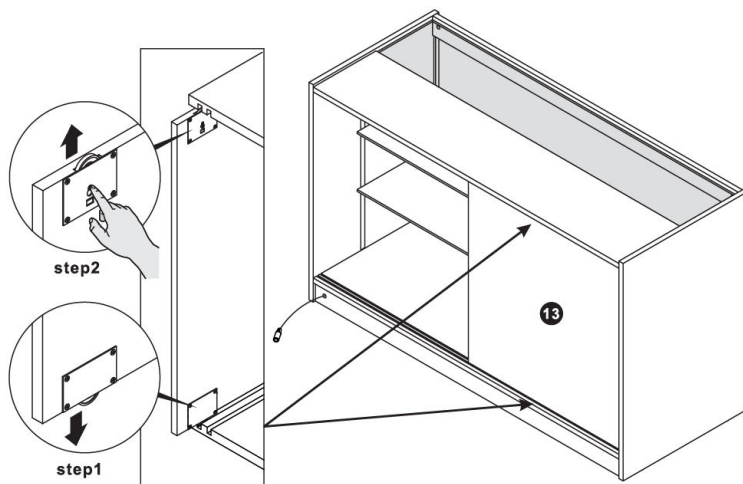
18.



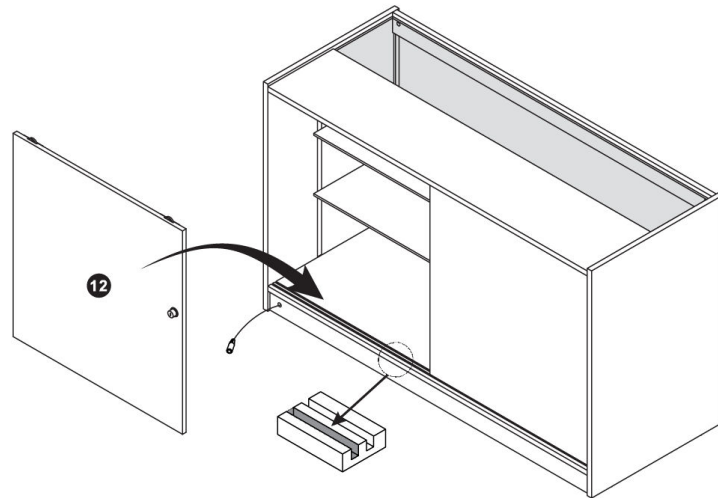
19.



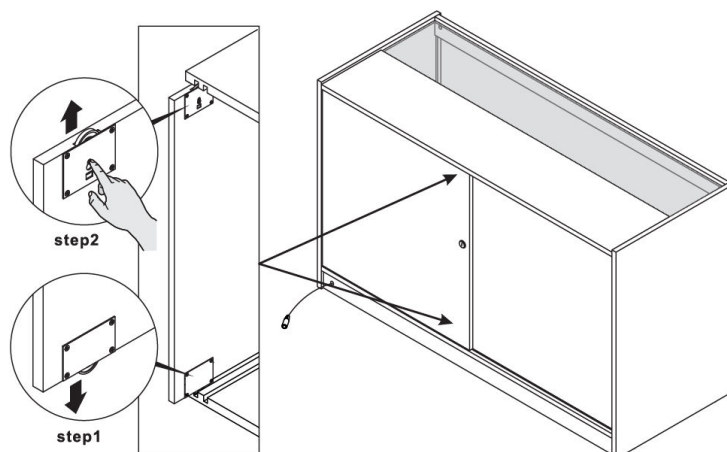
20.

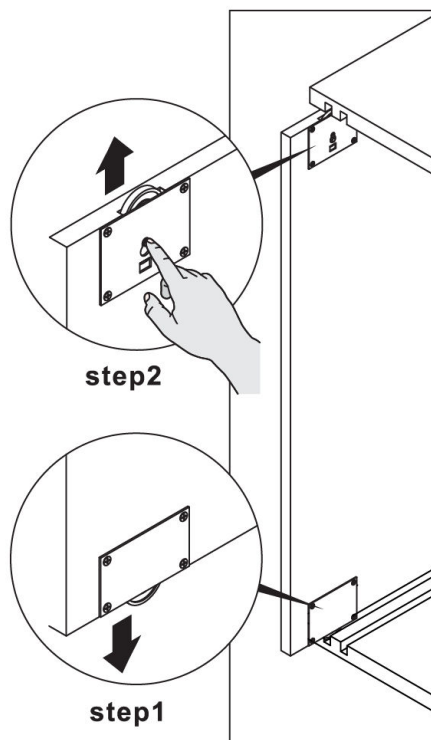


21.

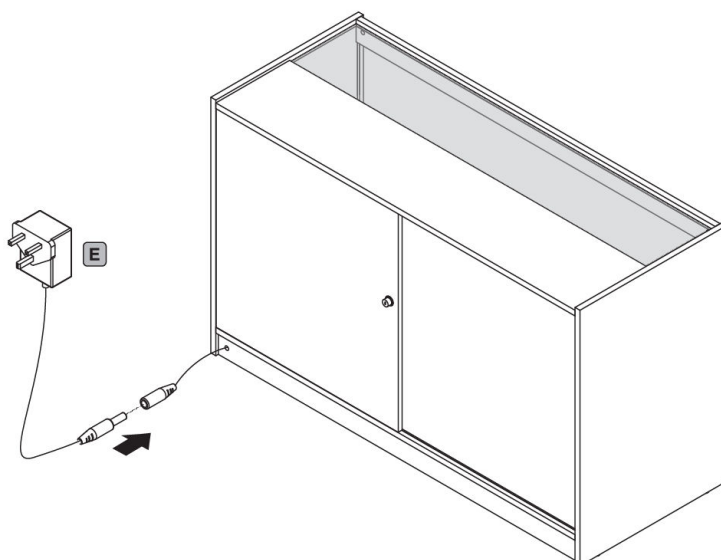


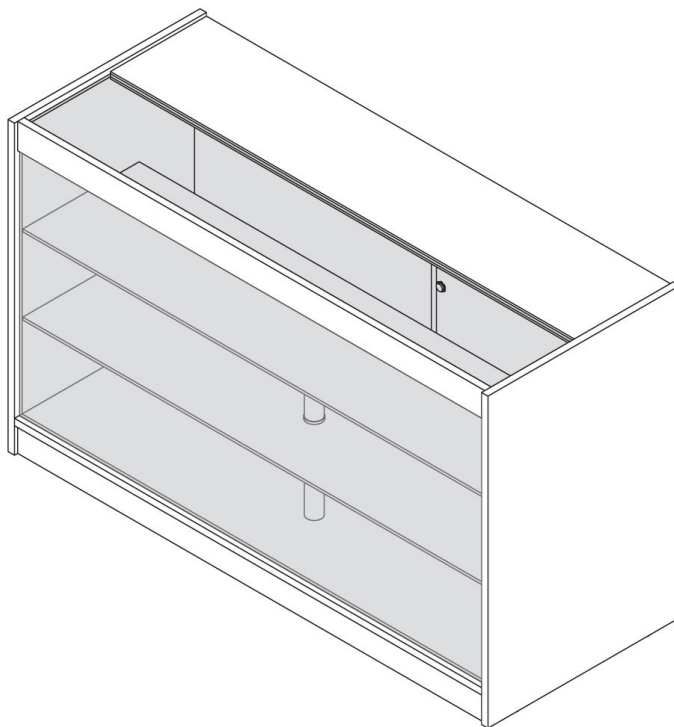
22.





23.



24.**25. Underhåll**

- Rengör enheten med en mjuk, fuktig trasa. Undvik att använda starka kemikalier eller slipande rengöringsmedel, eftersom de kan skada laminat- eller glasytorna.
- Rengör glasskivorna med lämpliga glasrengöringsprodukter för att bibehålla synligheten och undvika ränder.

26. Felsökning

- **VAD GÖR JAG OM DET SAKNAS DELAR I MIN BESTÄLLNING?**

Om det verkar saknas någon del i din beställning, kontakta vårt vänliga och hjälpsamma kundsupportteam inom 7 dagar efter mottagandet.



- **FÖR ALLA ANDRA PROBLEM, VÄNLIGEN KONTAKTA VÅRT KUNDSUPPORTTEAM.**

