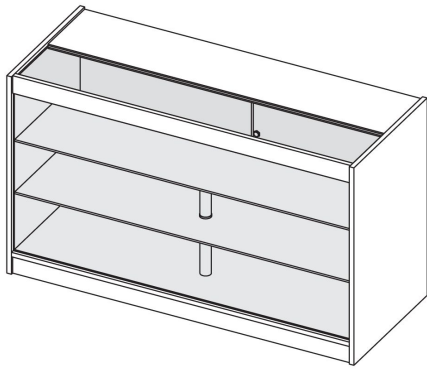


Een StepAlong van Monstershop



K1500 LED Winkelbalie

214657/214658/214659

Overzicht van de Eenheid

De K-winkelbalie is een slank, volledig glazen displayunit, ontworpen om producten op een elegante en zeer zichtbare manier te presenteren. Met drie ruime planken biedt het voldoende ruimte om een verscheidenheid aan items te presenteren, terwijl ze veilig achter afsluitbare deuren worden gehouden. LED-verlichting is inbegrepen om de getoonde producten prachtig te verlichten, zodat ze opvallen in elke winkelomgeving. Met zijn duurzame laminaatframe en heldere glazen voorkant is deze balie verkrijgbaar in zwart, wit en esdoorn, en biedt zowel veiligheid als een premium displayoplossing voor uw winkel.

Veiligheidsadvies



- Lees de Veilige Werkpraktijk door om letsel of schade aan het apparaat te voorkomen.
- Zorg ervoor dat de unit op een vlakke, stabiele ondergrond staat om wiebelen of kantelen te voorkomen.



- Als de unit op een ongelijke vloer wordt geplaatst, gebruik dan geschikte nivelleringsmethoden om de unit te beveiligen.
- Overschrijd de gespecificeerde gewichtsgrenzen voor de planken en oppervlakken niet om schade aan de unit of risico op letsel te voorkomen.
- Zorg ervoor dat producten gelijkmatig over de planken worden verdeeld om kantelen of overbelasting te voorkomen.
- Zorg ervoor dat kinderen niet op de unit klimmen of ermee spelen om ongelukken of letsel te voorkomen.
- Inspecteer regelmatig op slijtage, zoals losse schroeven of zwakke verbindingen, en draai of repareer indien nodig.
- Er kan puin en/of zaagsel in de voorgeboorde gaten zitten. Verwijder dit voordat u met de montage begint. Gebruik handschoenen om het te verwijderen.
- Wees voorzichtig bij het hanteren van items op glazen planken. Overbelast de planken niet boven hun aangegeven capaciteit, omdat dit kan leiden tot barsten of breken.
- Zorg er altijd voor dat de unit correct is aangesloten op een geschikt stopcontact met de juiste spanning zoals aangegeven in de specificaties.
- Laat de LED-lichtstrip niet in contact komen met water of vocht om elektrische gevaren te voorkomen.



- Inspecteer regelmatig de LED-strip en stroomkabels op slijtage of schade. Als er schade wordt opgemerkt, koppel dan onmiddellijk de stroomtoevoer los en zoek professionele hulp voor reparaties.
- Probeer nooit de elektrische componenten of bedrading van het LED-lichtsysteem te wijzigen of aan te passen.
- Zorg ervoor dat de stroomtoevoer is uitgeschakeld voordat u onderhoud, reiniging of aanpassing van de LED-lampen uitvoert.
- We raden aan om de LED-lampen aan het einde van elke werkdag uit te schakelen om energie-efficiëntie te garanderen en de levensduur van de lampen te verlengen.
- Zorg voor voldoende ventilatie rond de LED-lampen om oververhitting te voorkomen, vooral als de unit constant in gebruik is.
- Vermijd het bedekken of blokkeren van de LED-lampen om oververhitting te voorkomen, wat hun levensduur kan verkorten of schade kan veroorzaken.
- Installeer de unit niet in de buurt van warmtebronnen, zoals radiatoren, omdat overmatige hitte de levensduur van de LED-strip kan beïnvloeden.
- Houd stroomkabels en blootgestelde verlichting buiten het bereik van kinderen en dieren om accidentele schade of letsel te voorkomen.



Onderdelen

1 - Bodemplank

1 Stuk(s)



2 - Plint met Kabeldoorvoer

1 Stuk(s)



3 - Plint

1 Stuk(s)



4 - Zijpaneel

1 Stuk(s)



5 - Zijpaneel

1 Stuk(s)



6 - Voorste Glaspaneel

1 Stuk(s)



7 - Glas Montagebalk

1 Stuk(s)



8 - Aanrechtglas

1 Stuk(s)



9 - LED-geïntegreerd Aanrecht

1 Stuk(s)



10 - Onderste Glasschijf

1 Stuk(s)



11 - Bovenste Glazen Plank

1 Stuk(s)



12 - Deur met Slotgleuf

1 Stuk(s)



13 - Deur

1 Stuk(s)



14 - Middelste Steunpaal

2 Stuk(s)



15 - Zuignap

1 Stuk(s)



16 - Postbasisdeksel

2 Stuk(s)



A - Verbandschroef

10 Stuk(s)



B - Camlock

10 Stuk(s)



C - Deurslot

1 Stuk(s)



D - Kruiskopschroef

10 Stuk(s)



E - Voedingsadapter

1 Stuk(s)



F - LED-verlengkabel

1 Stuk(s)



G - Sleufafdekstrip

2 Stuk(s)



H - Steunschroef

2 Stuk(s)



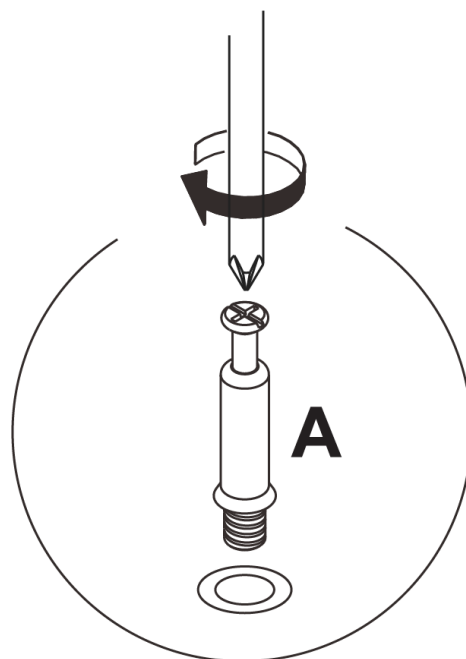
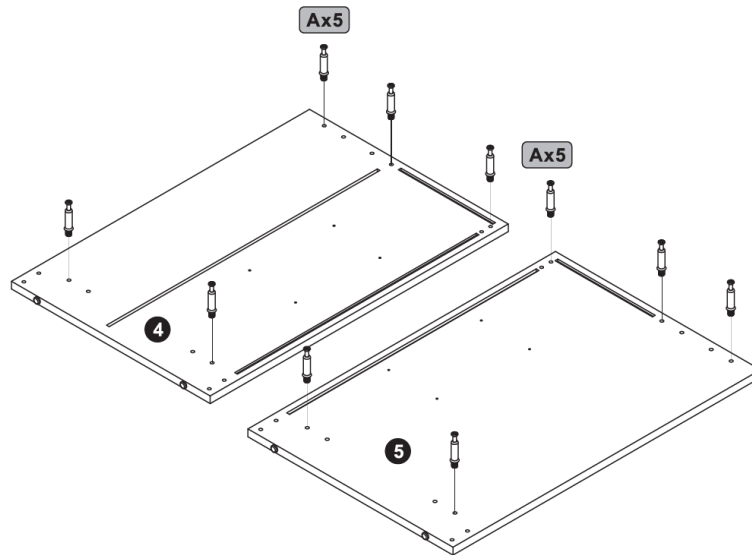
J - Glazen planksteun

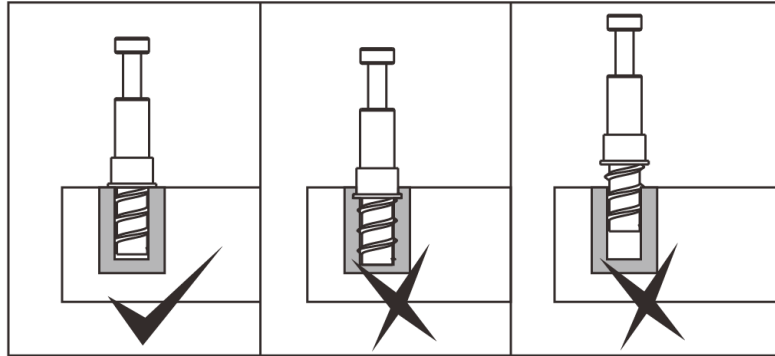
8 Stuk(s)



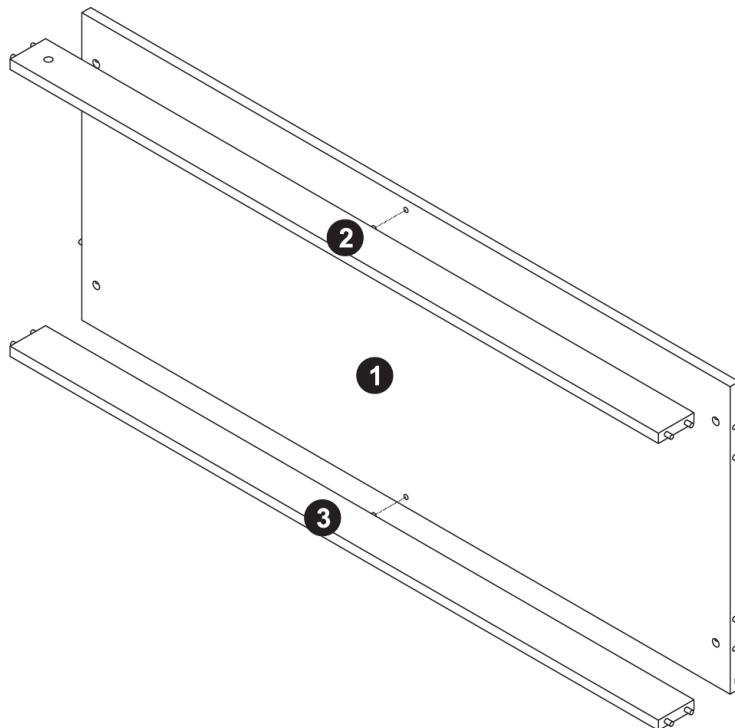
Stappen (26)

1.

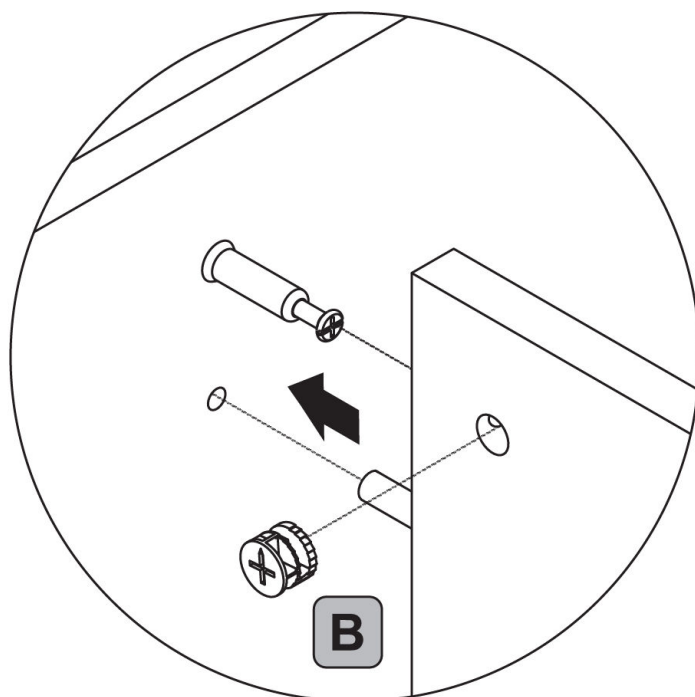
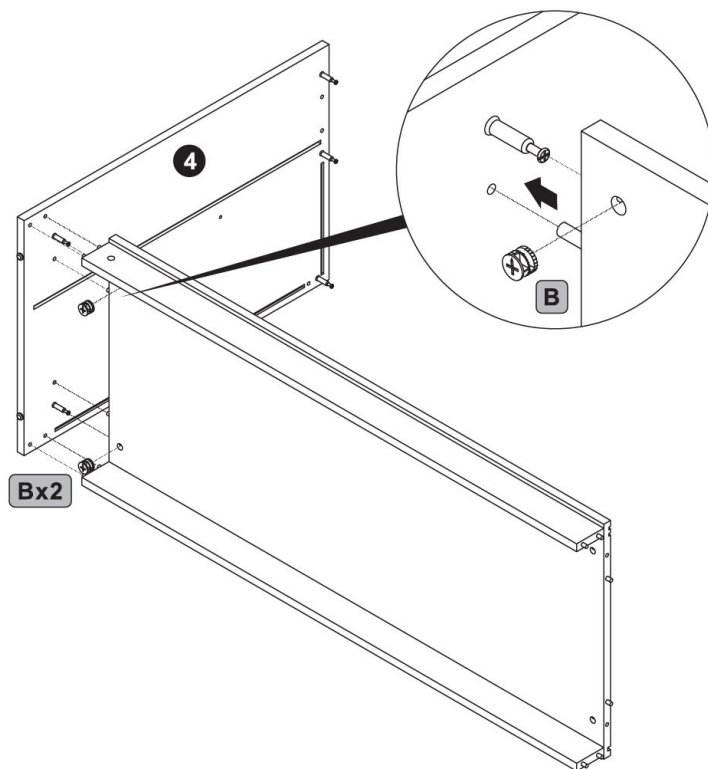




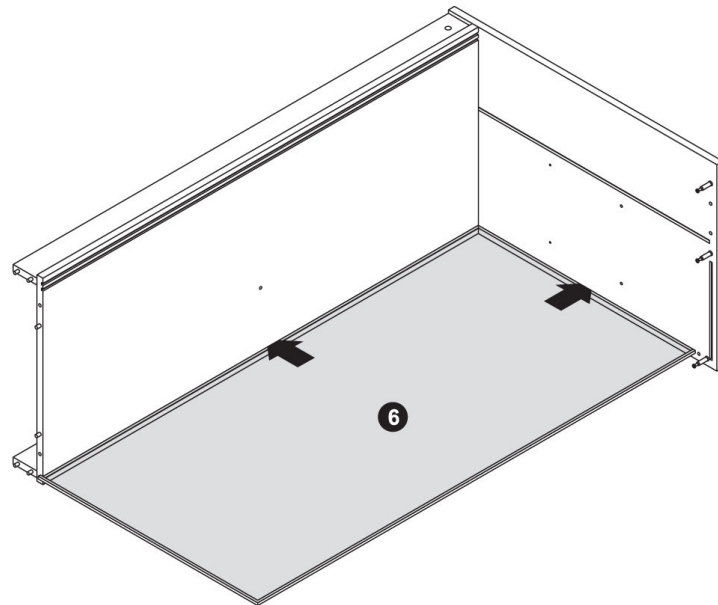
2.



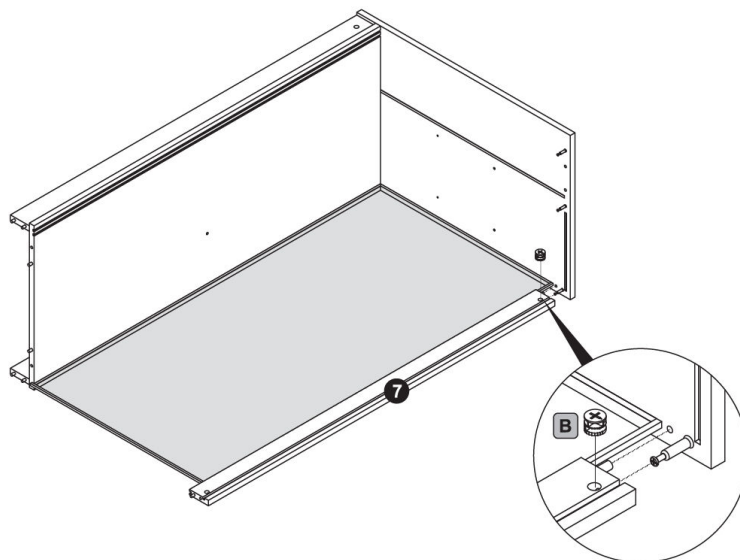
3.

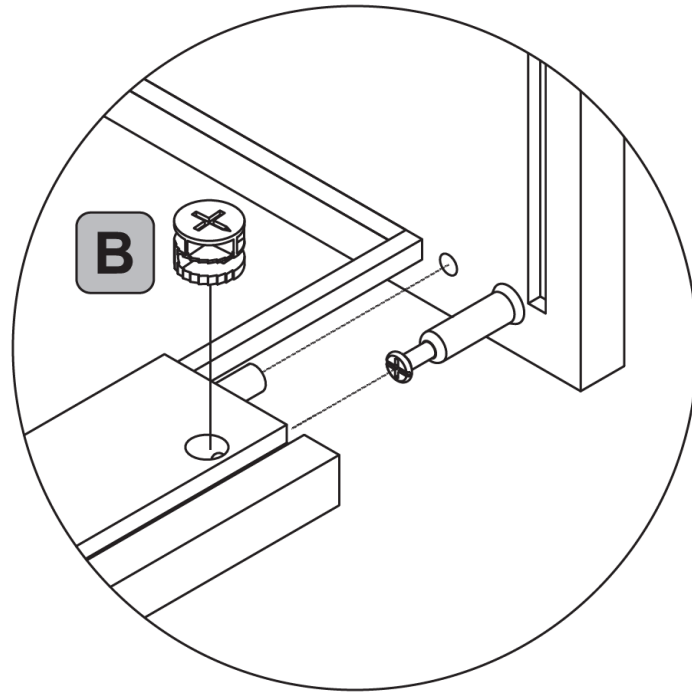


4.

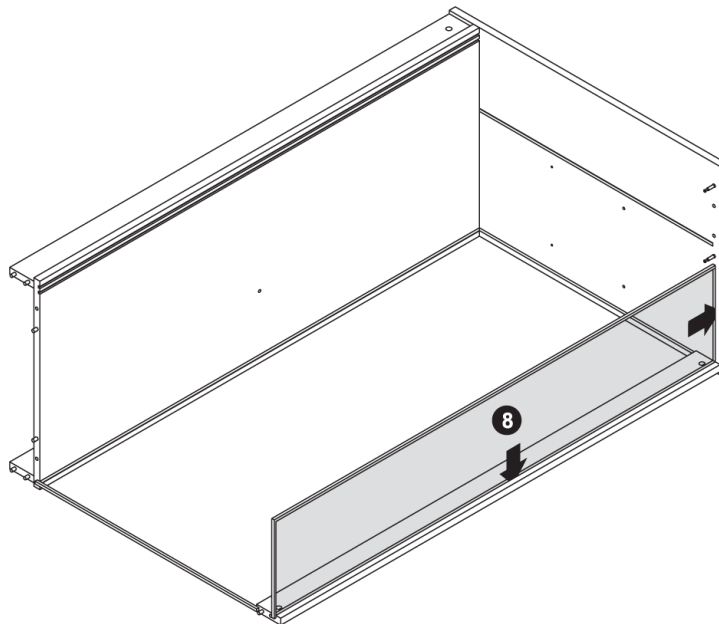


5.

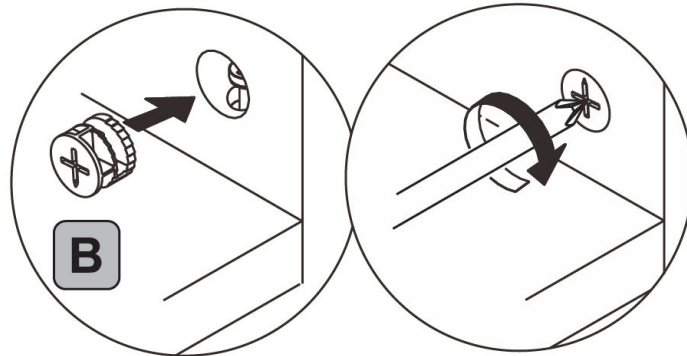
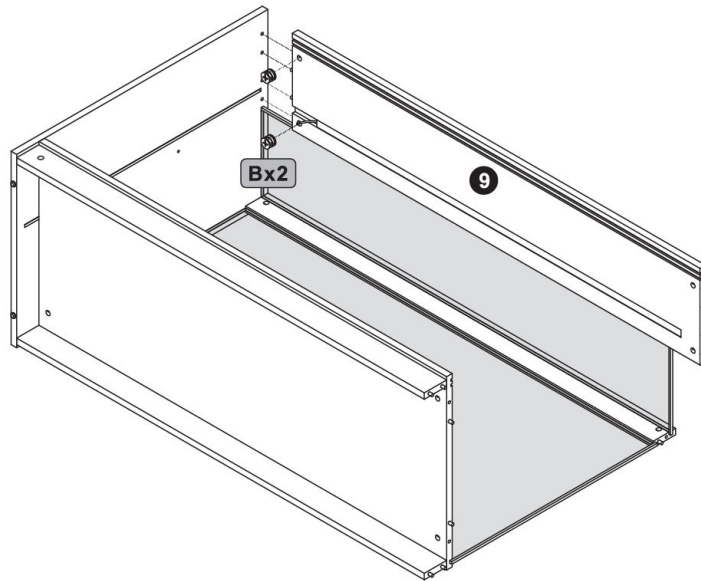




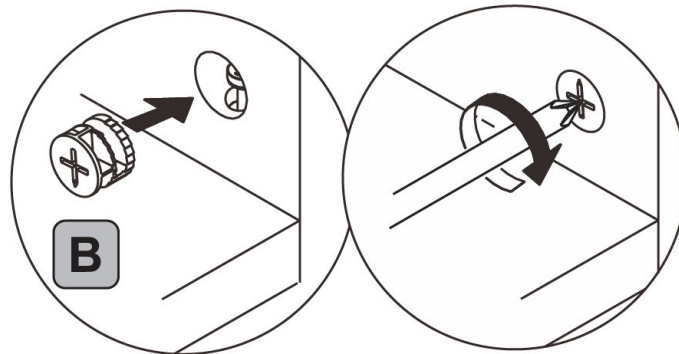
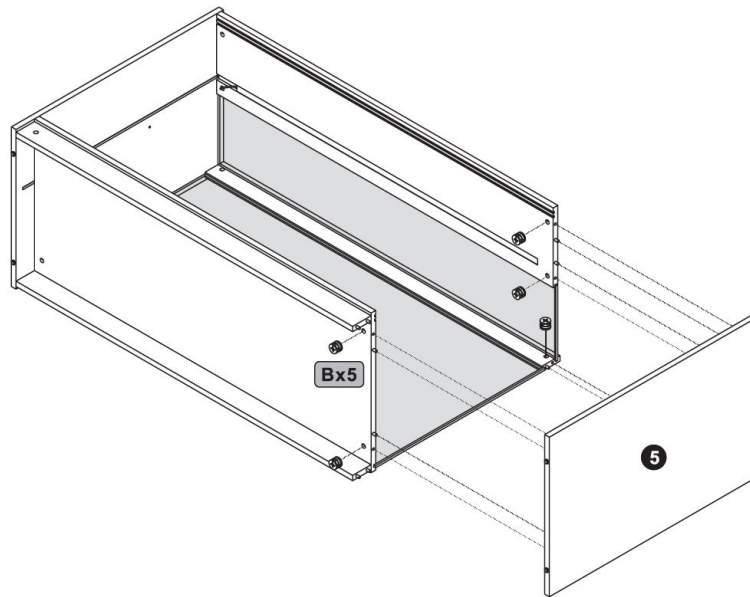
6.



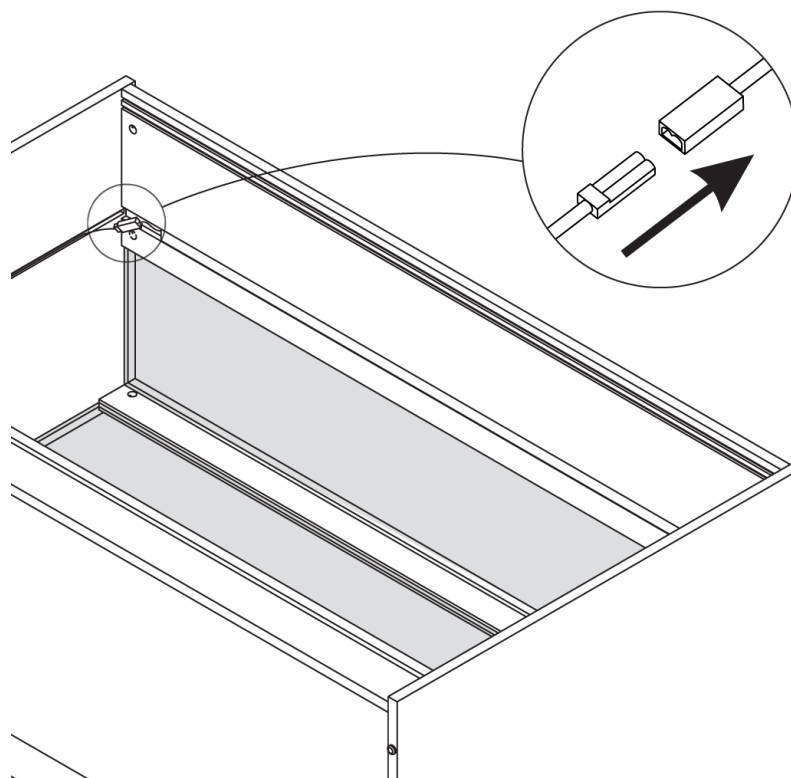
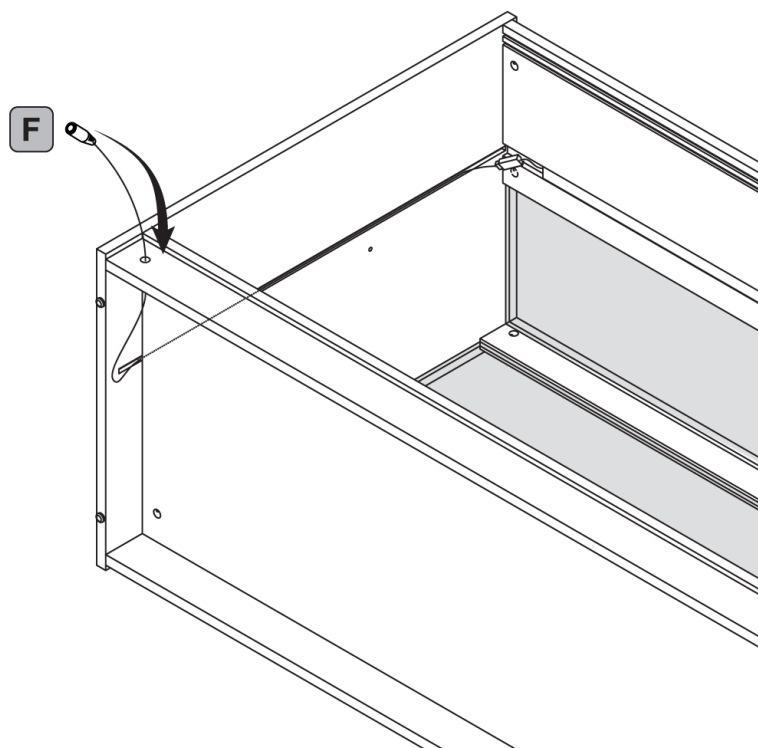
7.



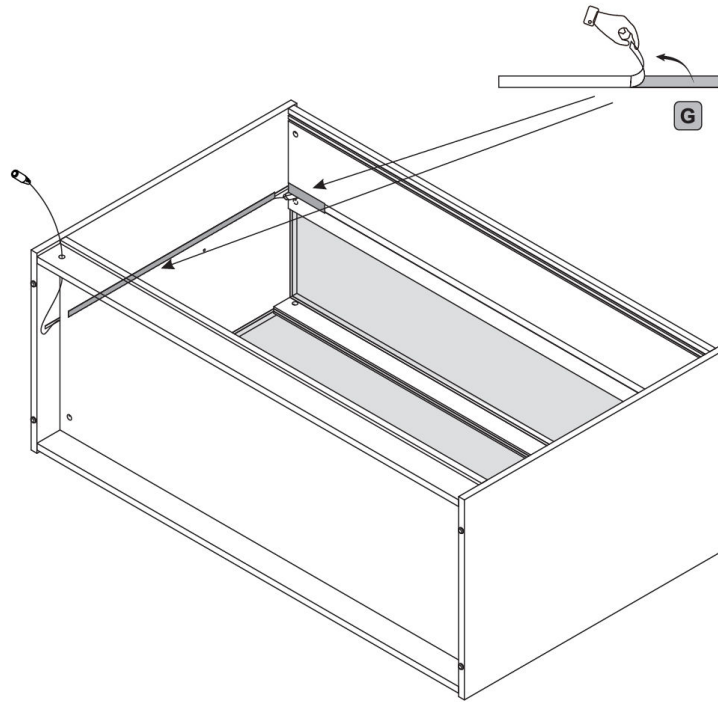
8.



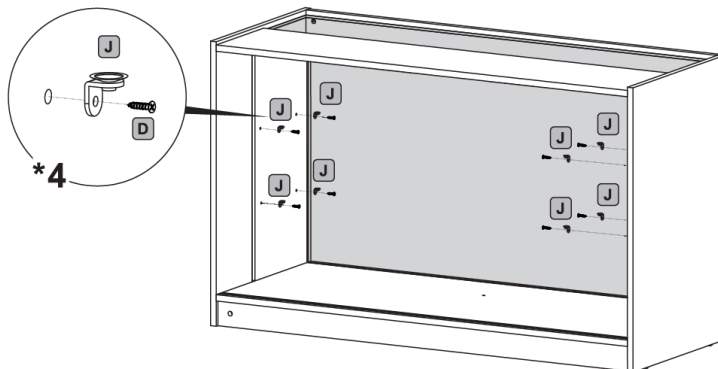
9.

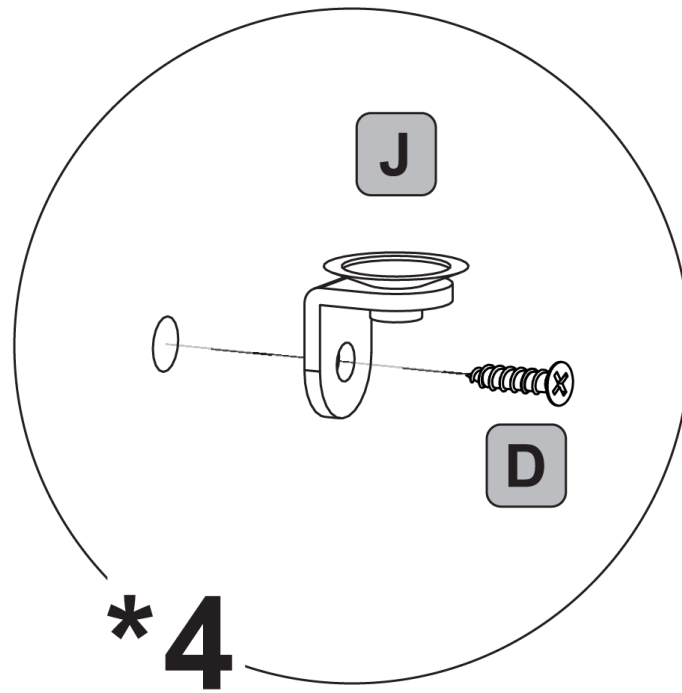


10.

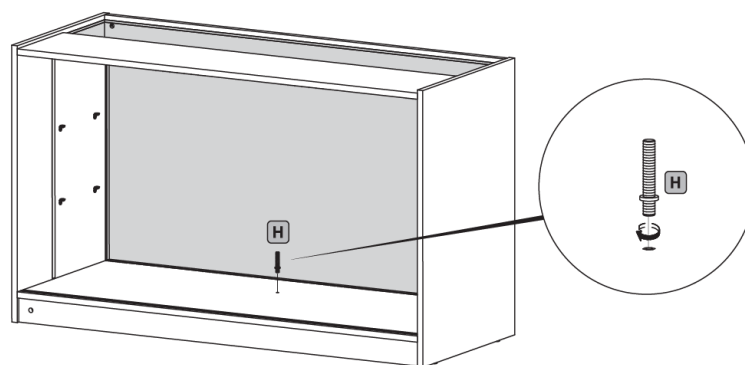


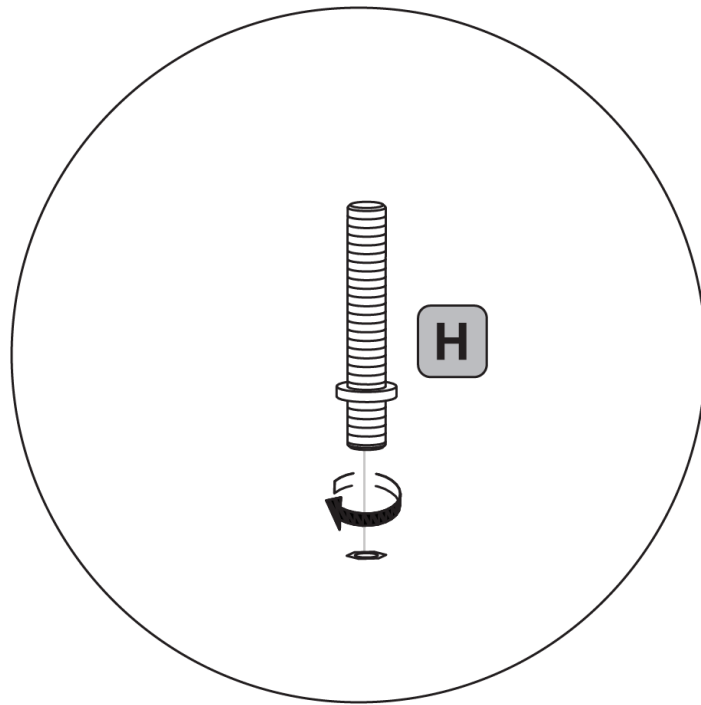
11.



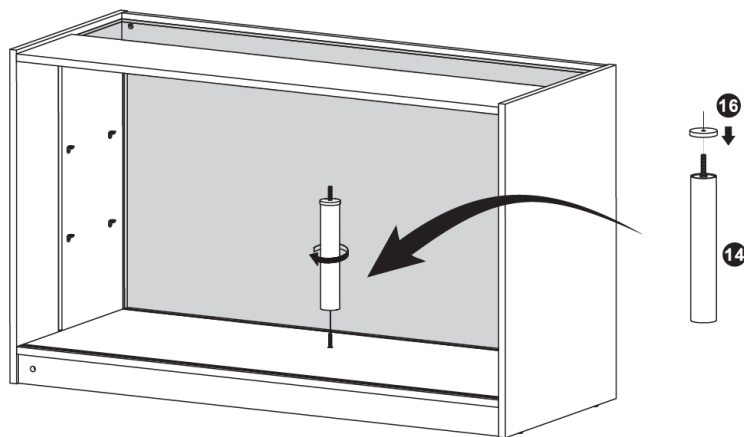


12.

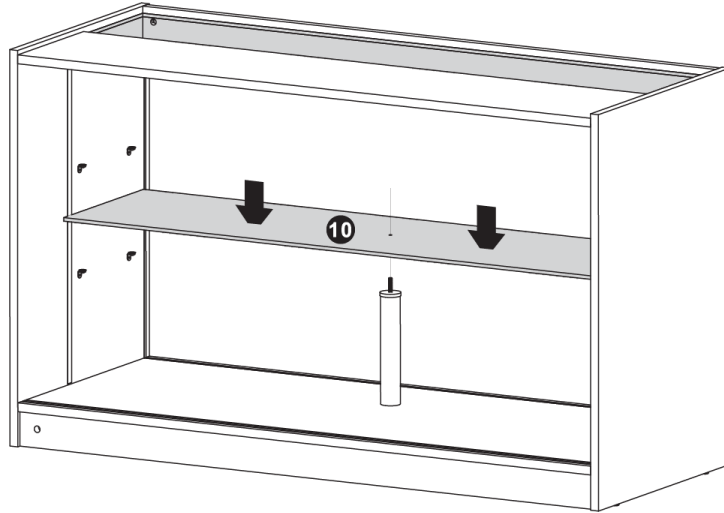




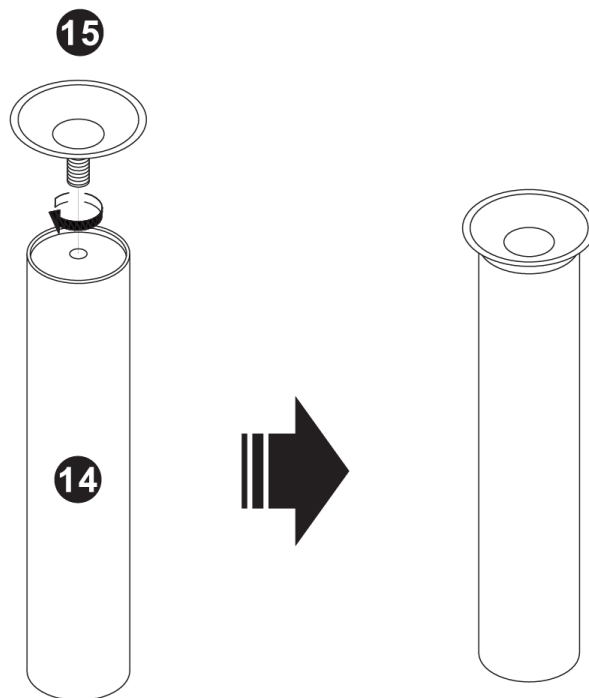
13.



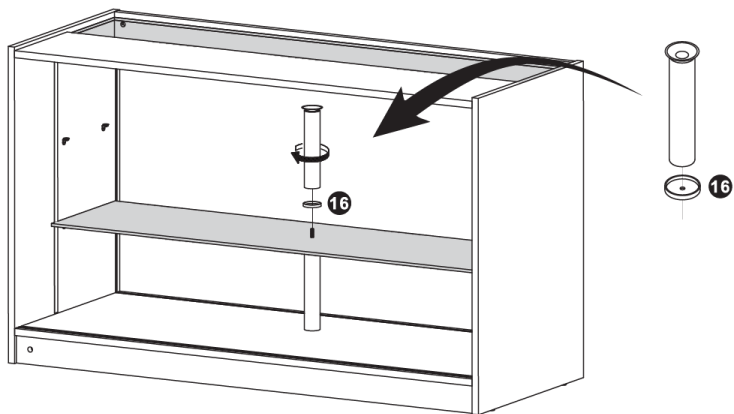
14.



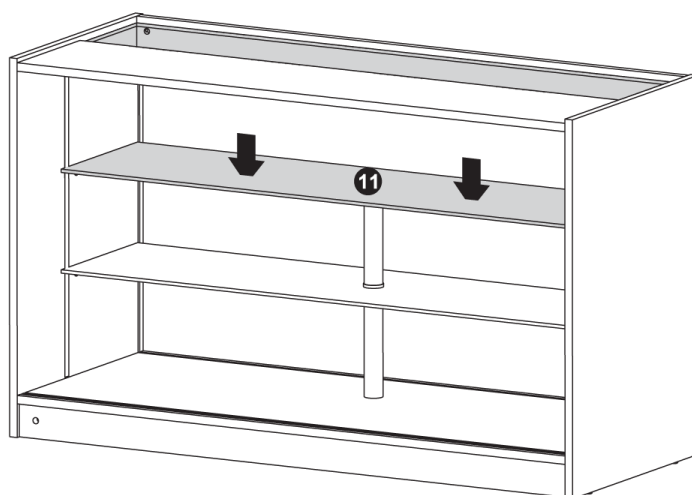
15.



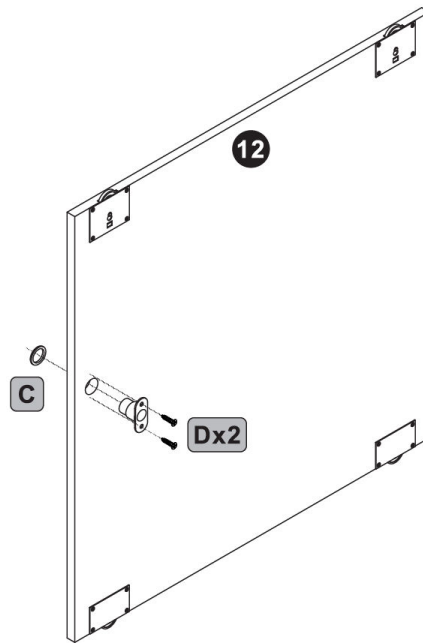
16.



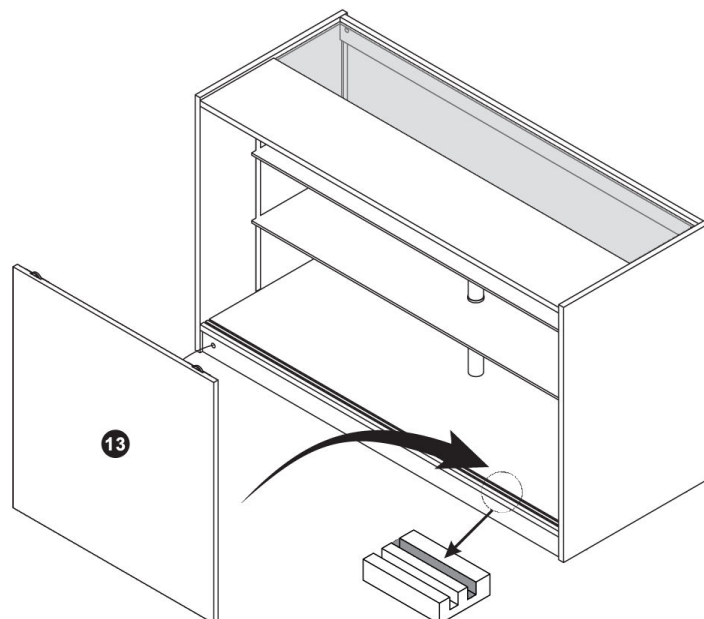
17.



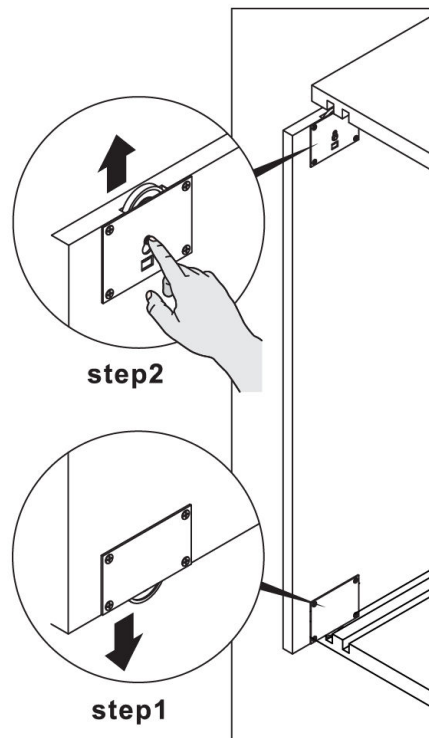
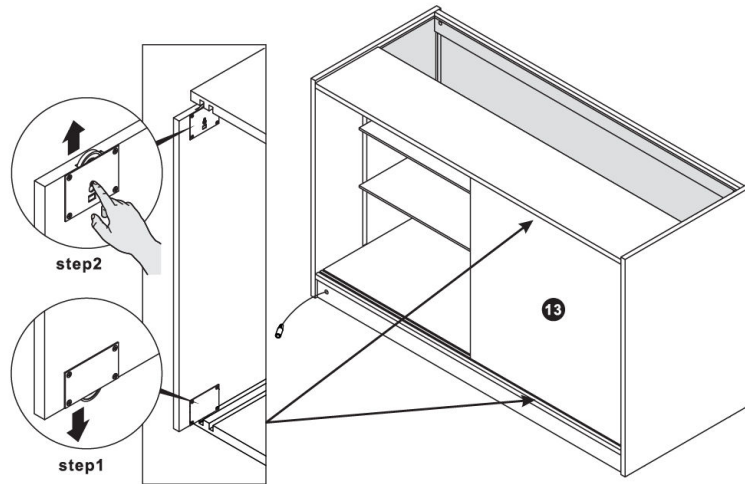
18.



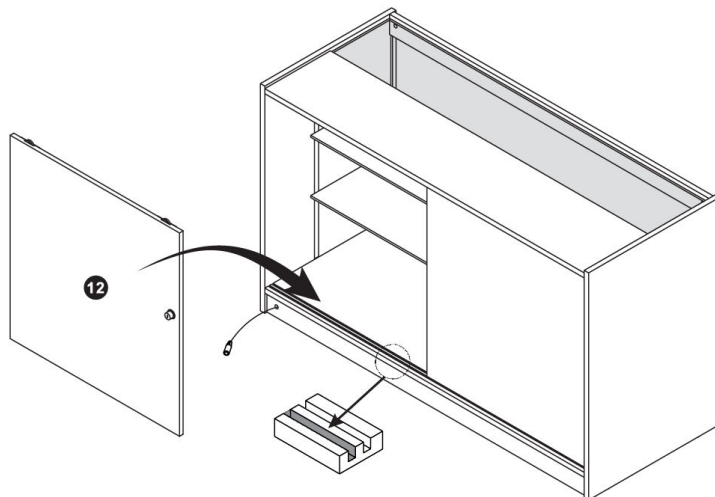
19.



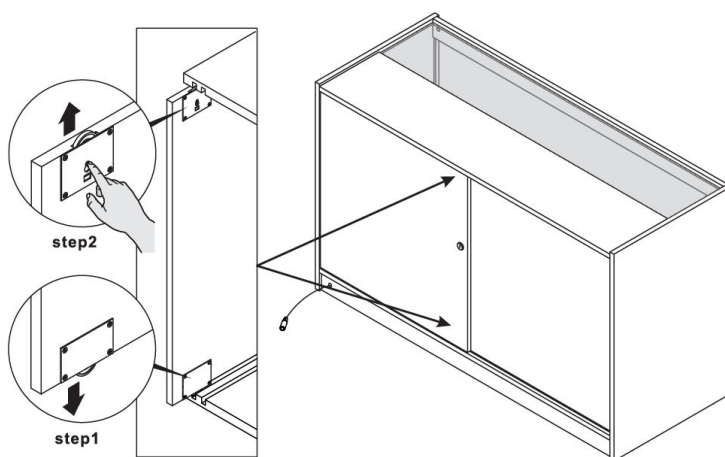
20.

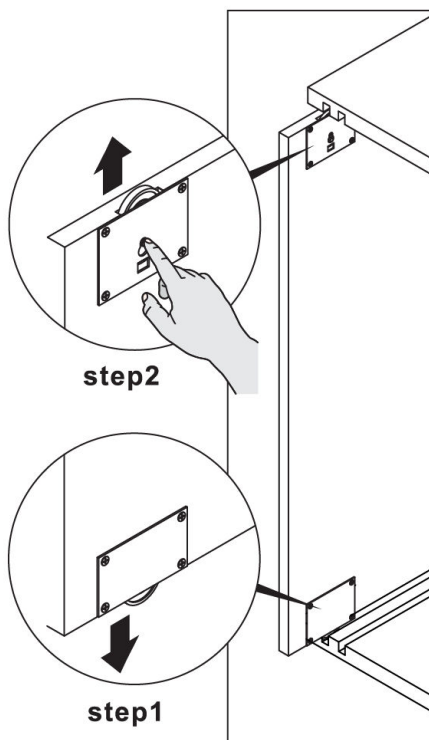


21.

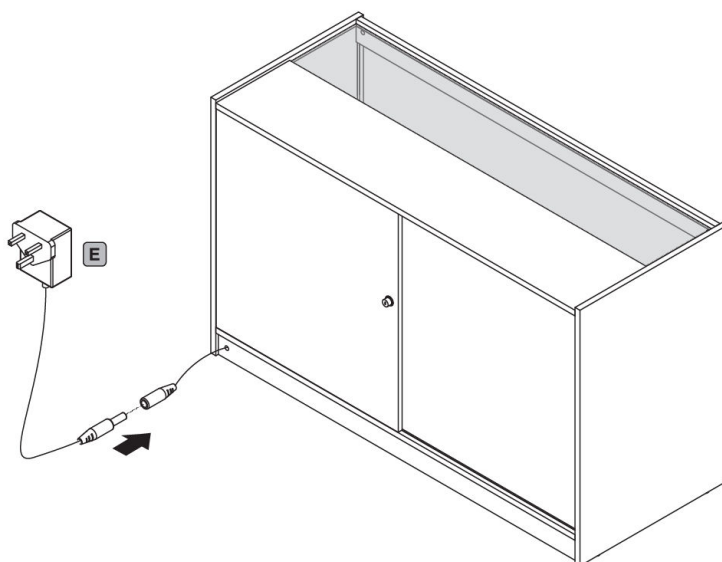


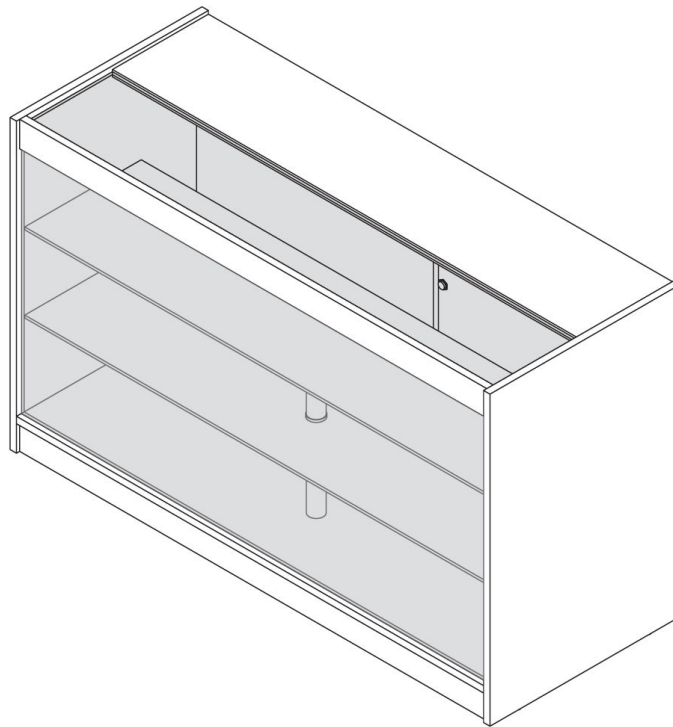
22.





23.



24.**25. Onderhoud**

- Reinig de eenheid met een zachte, vochtige doek. Vermijd het gebruik van agressieve chemicaliën of schurende reinigingsmiddelen, omdat deze het laminaat of de glazen oppervlakken kunnen beschadigen.
- Reinig de glazen planken met geschikte glasreinigingsproducten om de zichtbaarheid te behouden en strepen te voorkomen.

26. Probleemoplossing

- **WAT MOET IK DOEN ALS ER ONDERDELEN ONTBREKEN IN MIJN BESTELLING?**



Als er onderdelen lijken te ontbreken in uw bestelling, neem dan binnen 7 dagen na ontvangst contact op met ons vriendelijke en behulpzame Klantenserviceteam.

- **VOOR ALLE ANDERE PROBLEMEN, NEEM CONTACT OP MET ONS KLANTENSERVICETEAM.**

