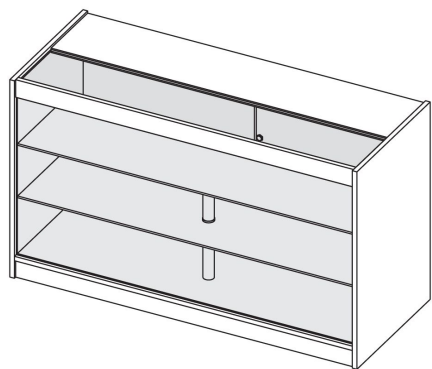


StepAlong autorstwa Monstershop



## Lada Sklepowa LED K1500

214657/214658/214659

### Przegląd Jednostki

Lada sklepowa K to elegancka, w pełni przeszklona jednostka wystawowa, zaprojektowana do prezentacji produktów w elegancki i bardzo widoczny sposób. Wyposażona w trzy przestronne półki, zapewnia dużo miejsca na prezentację różnych przedmiotów, jednocześnie utrzymując je w bezpieczeństwie za zamkniętymi drzwiami. Oświetlenie LED jest w zestawie, aby pięknie oświetlić prezentowane produkty, zapewniając, że wyróżniają się w każdym środowisku detalicznym. Dzięki trwałej ramie z laminatu i przezroczystemu frontowi ze szkła, ta lada jest dostępna w kolorze czarnym, białym i klonowym, oferując zarówno bezpieczeństwo, jak i wysokiej jakości rozwiązanie wystawowe dla Twojego sklepu.

### Porady Bezpieczeństwa



- Proszę przeczytać Praktyki Bezpiecznej Pracy, aby zapobiec obrażeniom lub uszkodzeniom urządzenia.
- Upewnij się, że jednostka jest ustawiona na płaskiej, stabilnej powierzchni, aby zapobiec chwieaniu się lub przewróceniu.



- Jeśli jednostka jest umieszczona na nierównej podłodze, użyj odpowiednich metod poziomowania, aby ją zabezpieczyć.
- Nie przekraczaj określonych limitów wagowych dla półek i powierzchni, aby uniknąć uszkodzenia jednostki lub ryzyka obrażeń.
- Upewnij się, że produkty są równomiernie rozmieszczone na półkach, aby zapobiec przewróceniu lub przeciążeniu.
- Upewnij się, że dzieci nie wspinają się ani nie bawią na jednostce, aby zapobiec wypadkom lub obrażeniom.
- Regularnie sprawdzaj, czy nie ma zużycia, takich jak luźne śruby lub słabe połączenia, i dokręcaj lub naprawiaj w razie potrzeby.
- W otworach wstępnie nawierconych mogą znajdować się zanieczyszczenia i/lub trociny. Usuń je przed rozpoczęciem montażu. Użyj rękawic do ich usunięcia.
- Zachowaj ostrożność podczas obsługi przedmiotów na szklanych półkach. Nie przeciążaj półek poza ich określoną pojemność, ponieważ może to prowadzić do pęknięcia lub rozbicia.
- Zawsze upewnij się, że jednostka jest prawidłowo podłączona do odpowiedniego gniazdka zasilania o właściwym napięciu, jak wskazano w specyfikacjach.
- Nie pozwól, aby pasek świetlny LED miał kontakt z wodą lub wilgocią, aby uniknąć zagrożeń elektrycznych.




- Regularnie sprawdzaj pasek LED i kable zasilające pod kątem zużycia lub uszkodzeń. Jeśli zauważysz jakiegokolwiek uszkodzenia, natychmiast odłącz zasilanie i skontaktuj się z profesjonalistą w celu naprawy.
- Nigdy nie próbuj modyfikować ani zmieniać komponentów elektrycznych lub okablowania systemu oświetlenia LED.
- Upewnij się, że zasilanie jest wyłączone przed przeprowadzeniem jakiegokolwiek konserwacji, czyszczenia lub regulacji świateł LED.
- Zalecamy wyłączanie świateł LED na koniec każdego dnia pracy, aby zapewnić efektywność energetyczną i przedłużyć żywotność świateł.
- Zapewnij odpowiednią wentylację wokół świateł LED, aby uniknąć przegrzania, zwłaszcza jeśli jednostka jest w ciągłym użyciu.
- Unikaj zakrywania lub blokowania świateł LED, aby zapobiec przegrzaniu, co mogłoby skrócić ich żywotność lub spowodować uszkodzenia.
- Nie instaluj jednostki w pobliżu źródeł ciepła, takich jak grzejniki, ponieważ nadmierne ciepło może wpłynąć na trwałość paska LED.
- Trzymaj kable zasilające i odłączone oświetlenie poza zasięgiem dzieci i zwierząt, aby uniknąć przypadkowych uszkodzeń lub obrażeń.


## Części




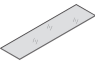
1 - Dolna półka  
1 Sztuka(i) 


3 - Płyta cokołowa  
1 Sztuka(i) 

5 - Panel boczny  
1 Sztuka(i) 

7 - Belka montażowa szkła  
1 Sztuka(i) 

9 - Blat zintegrowany z LED  
1 Sztuka(i) 

11 - Górna półka szklana  
1 Sztuka(i) 


13 - Drzwi  
1 Sztuka(i) 


15 - Przyssawka  
1 Sztuka(i) 


A - Śruba łącząca  
10 Sztuka(i) 


C - Zamek drzwiowy  
1 Sztuka(i) 

E - Adapter zasilania  
1 Sztuka(i) 

G - Pasek zakrywający szczelinę  
2 Sztuka(i) 

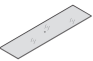
J - Wspornik półki szklanej  
8 Sztuka(i) 


2 - Płyta cokołowa z przepustem kablowym  
1 Sztuka(i) 

4 - Panel boczny  
1 Sztuka(i) 


6 - Przednia szklana płyta  
1 Sztuka(i) 


8 - Blat szklany  
1 Sztuka(i) 


10 - Dolna szklana półka  
1 Sztuka(i) 


12 - Drzwi z miejscem na zamek  
1 Sztuka(i) 

14 - Środkowy wspornik  
2 Sztuka(i) 

16 - Pokrywa podstawy słupka  
2 Sztuka(i) 

B - Zamek krzywkowy  
10 Sztuka(i) 

D - Śruba z łbem krzyżakowym  
10 Sztuka(i) 

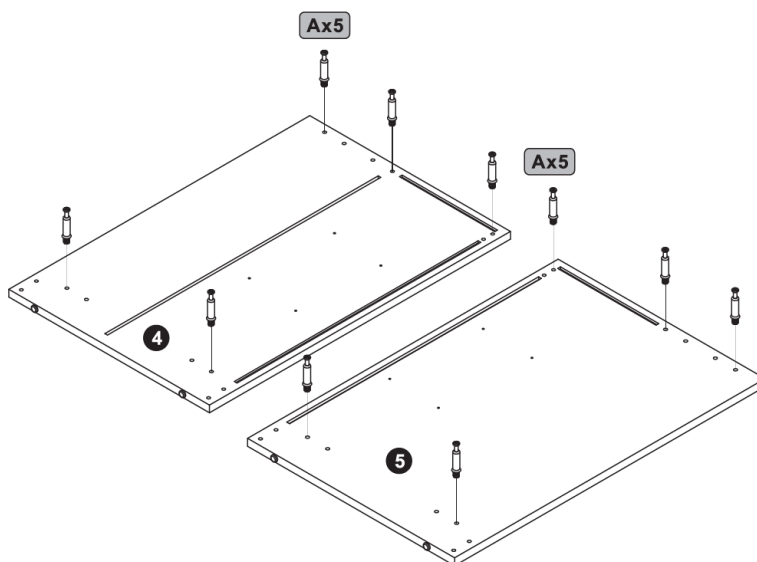
F - Kabel przedłużający LED  
1 Sztuka(i) 

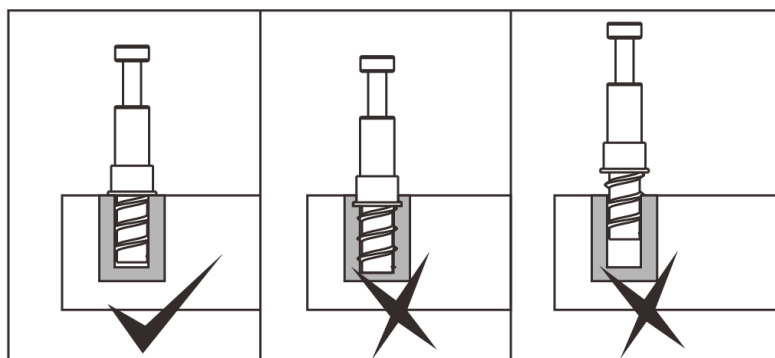
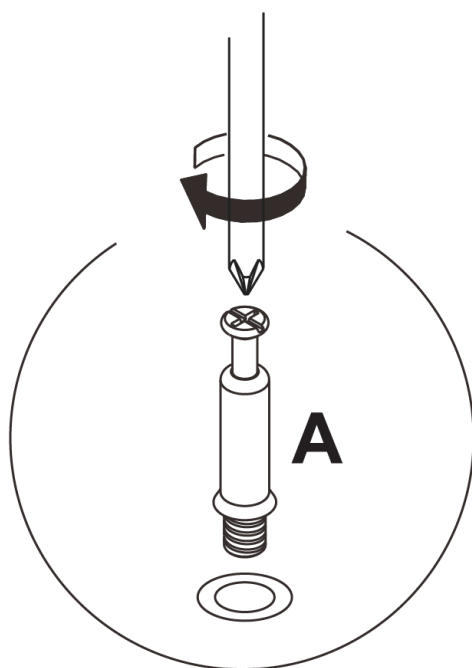
H - Śruba wspornika  
2 Sztuka(i) 



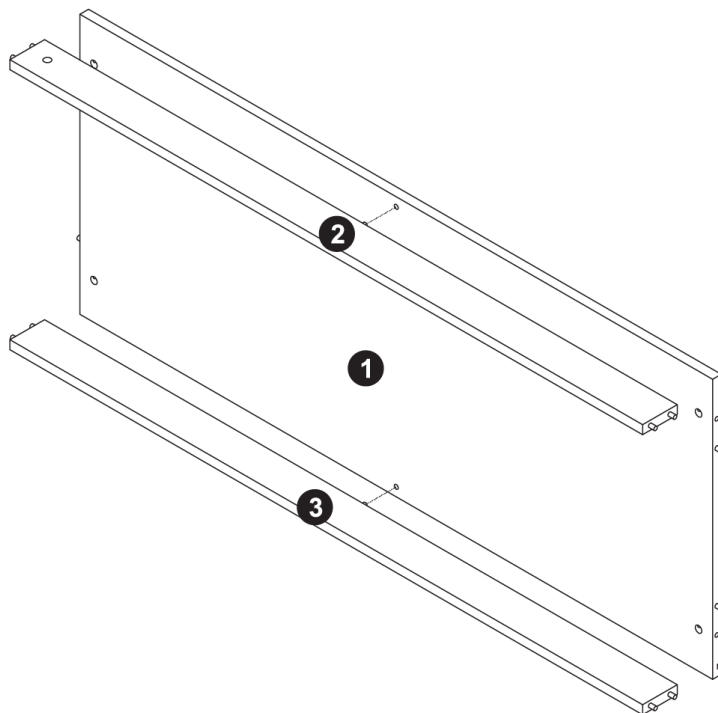
## Kroki (26)

1.

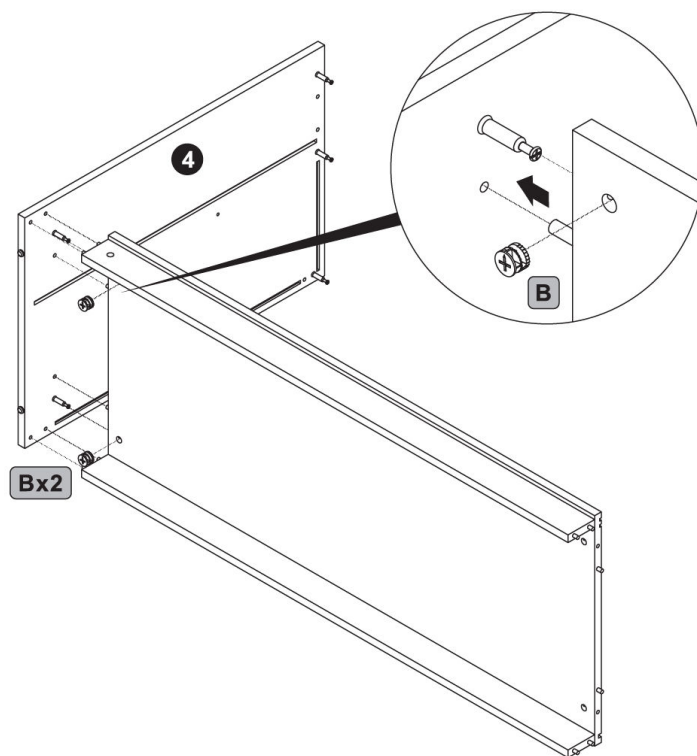


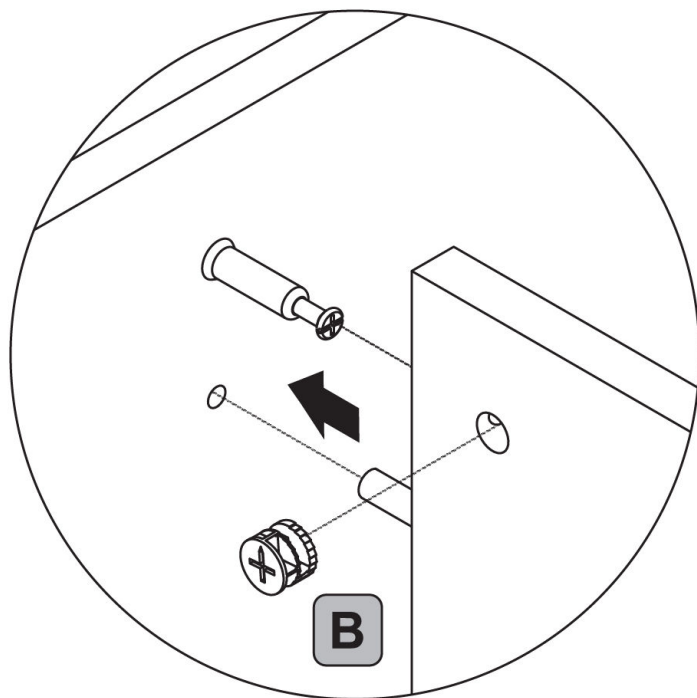


2.

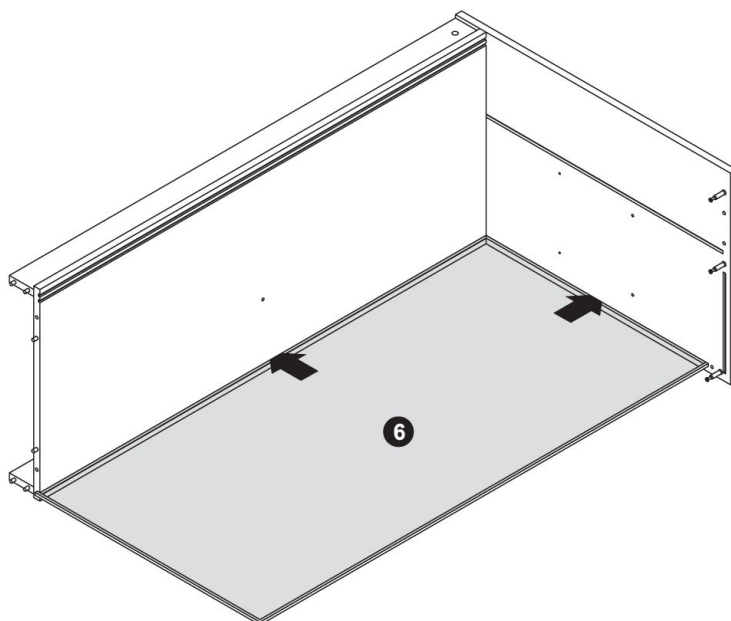


3.



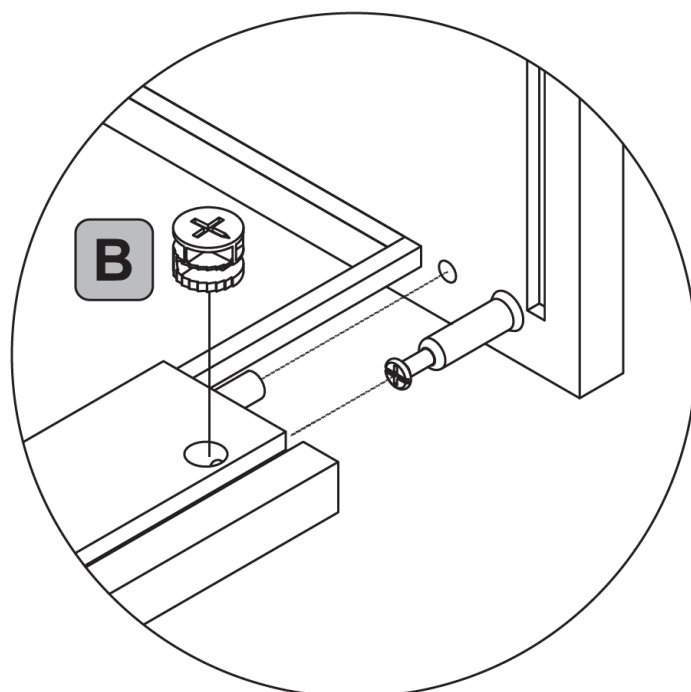
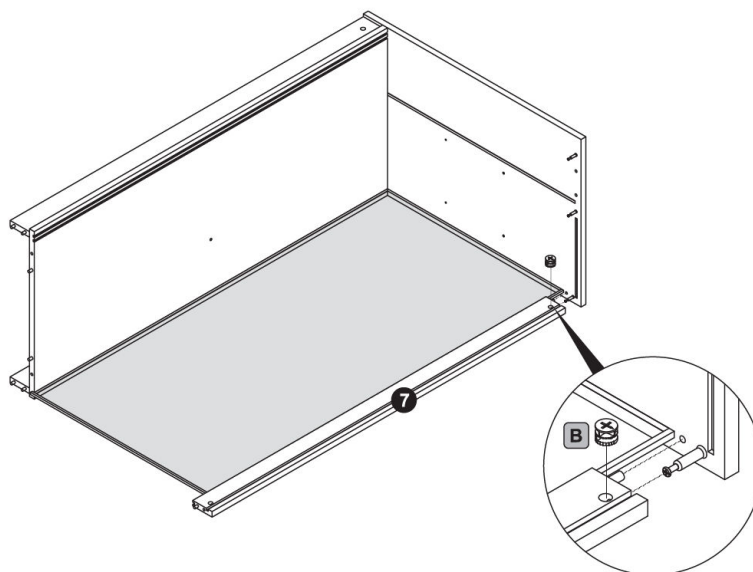


4.

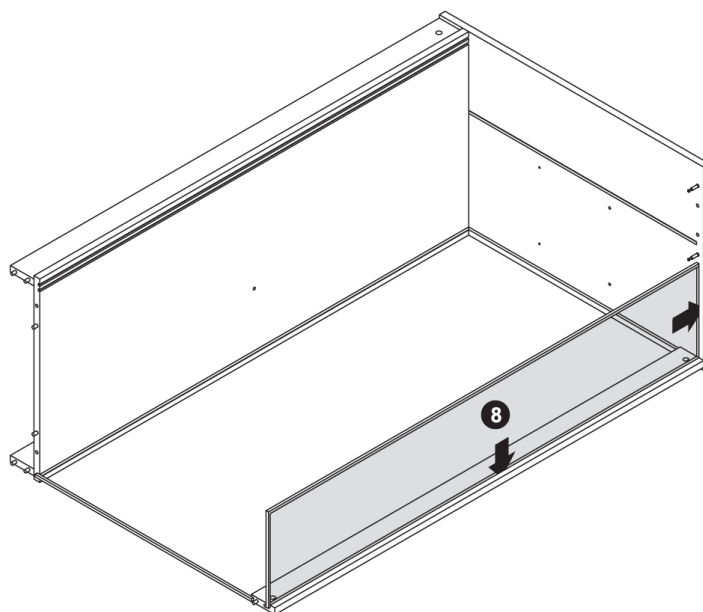




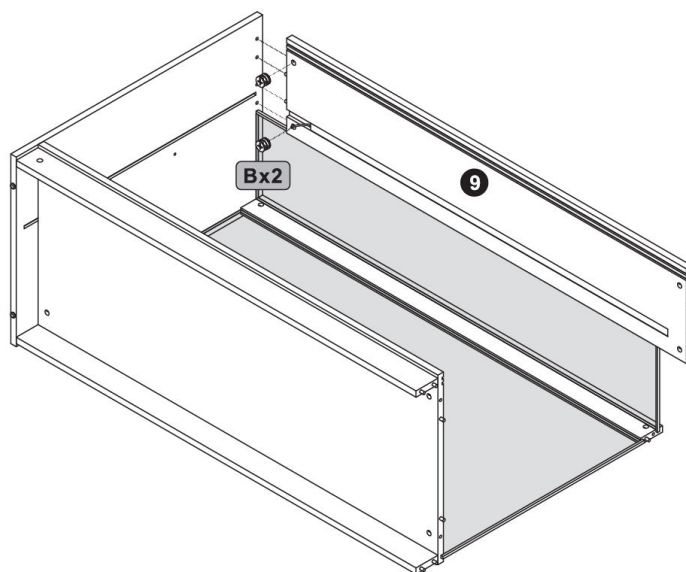
5.

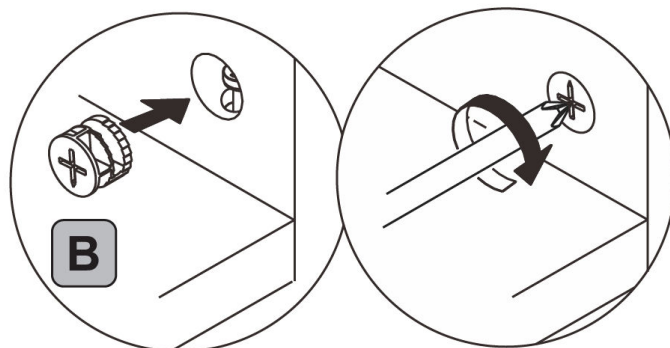


6.

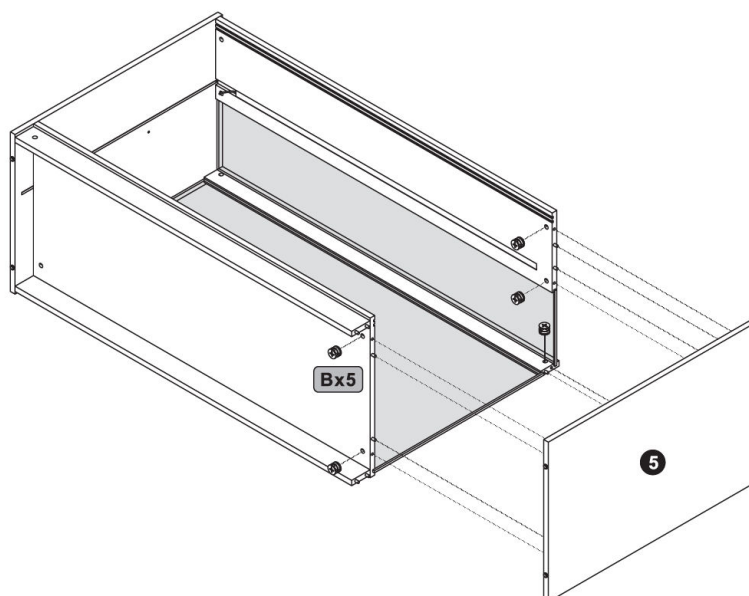


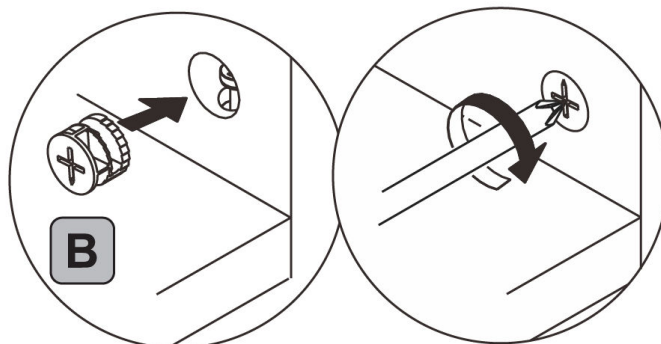
7.



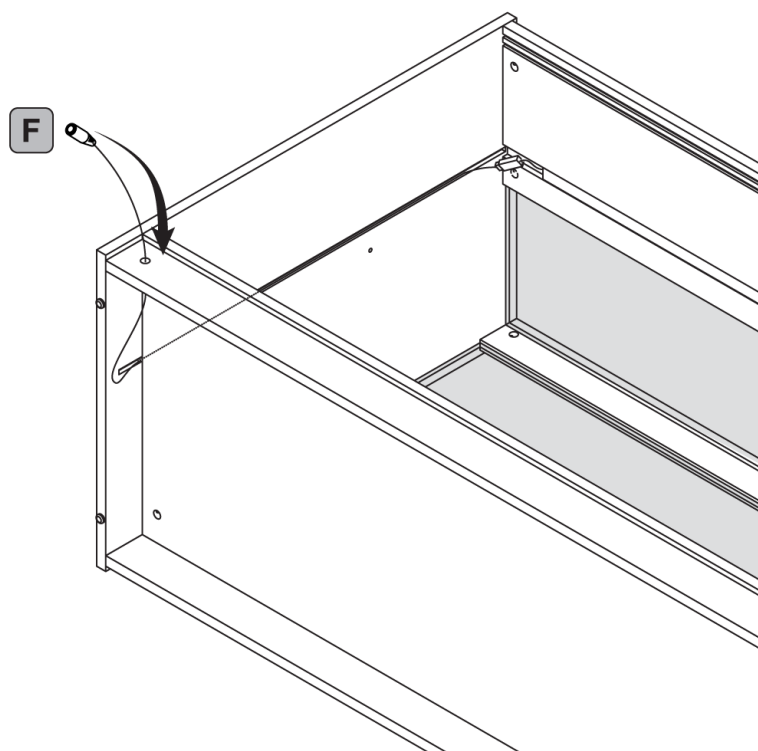


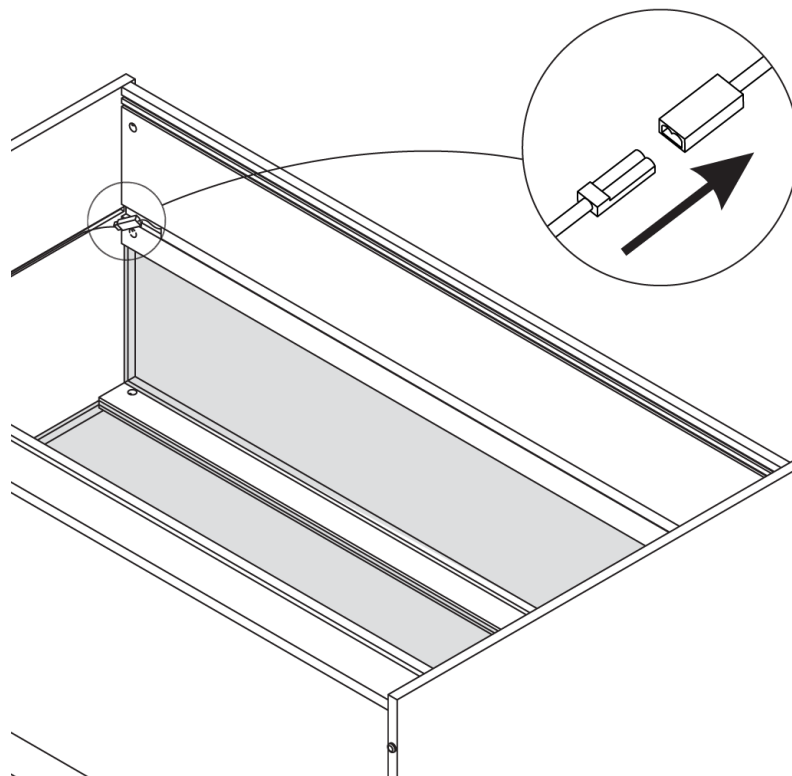
8.



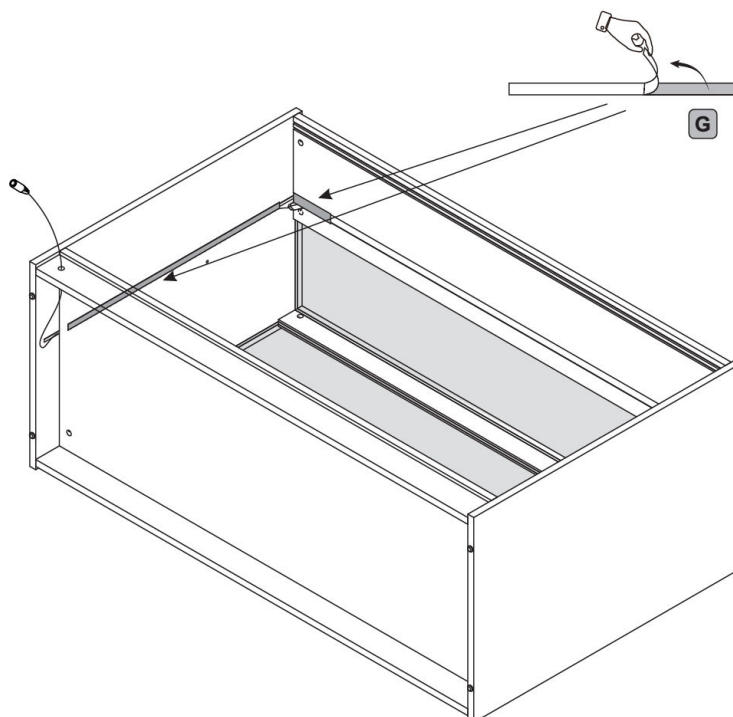


9.

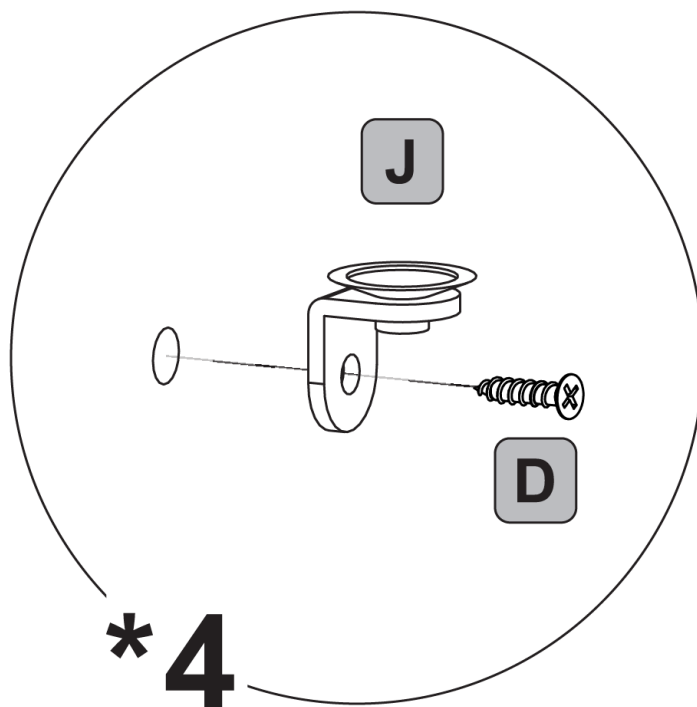
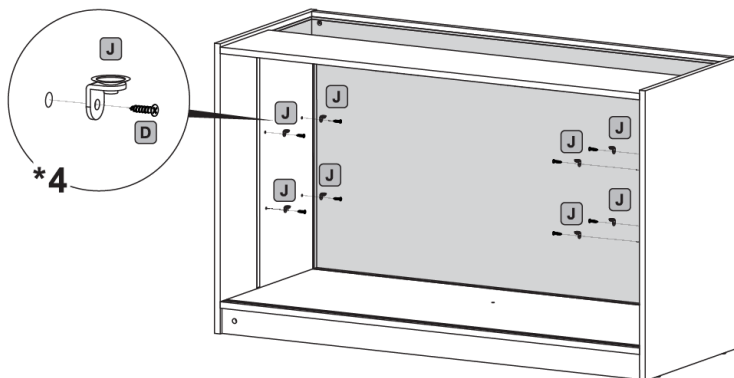




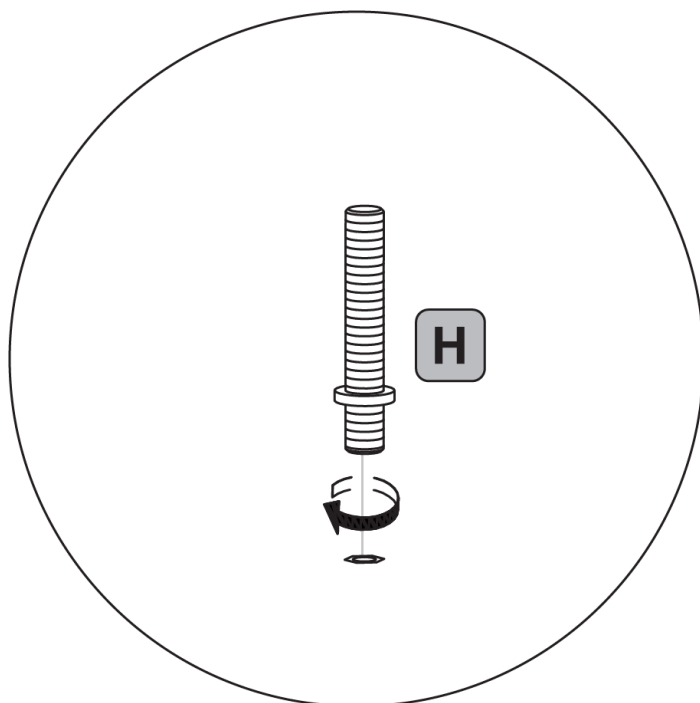
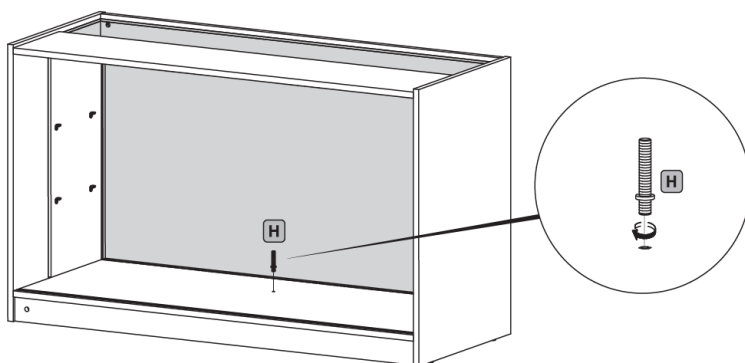
10.



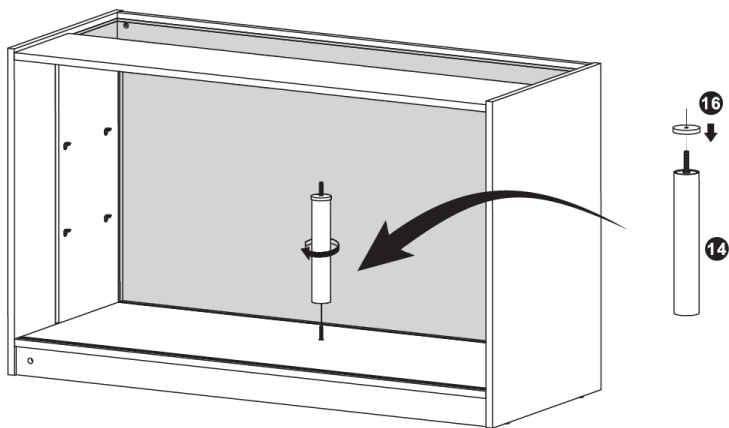
11.



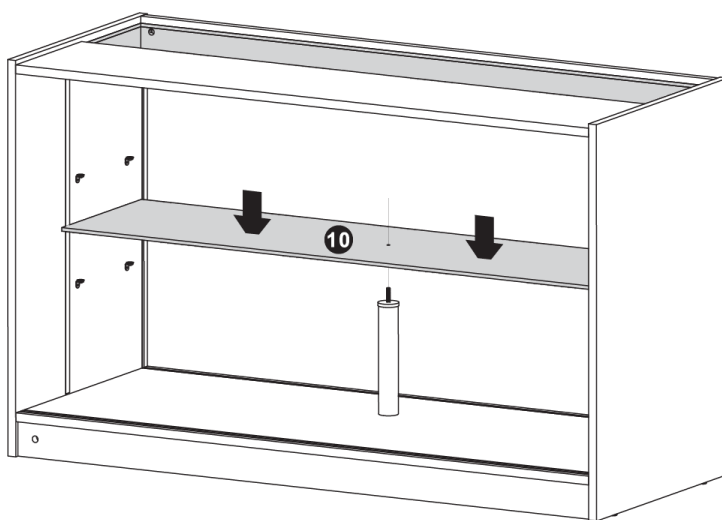
12.



13.

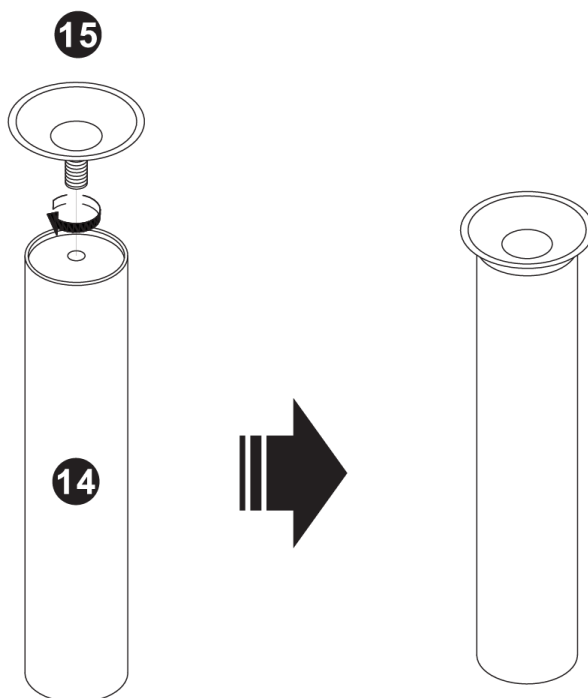


14.

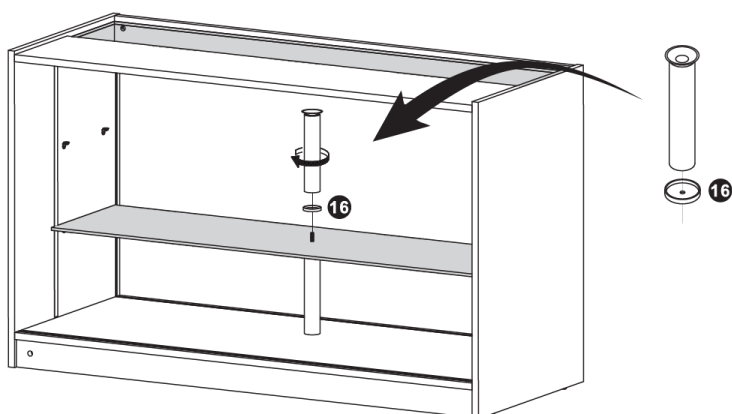




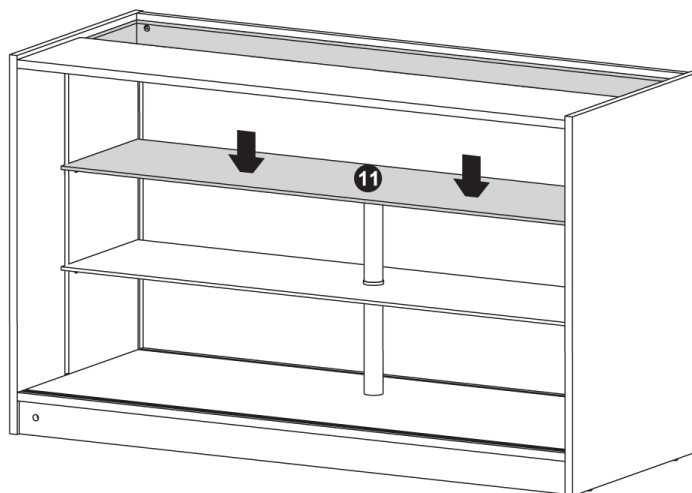
15.



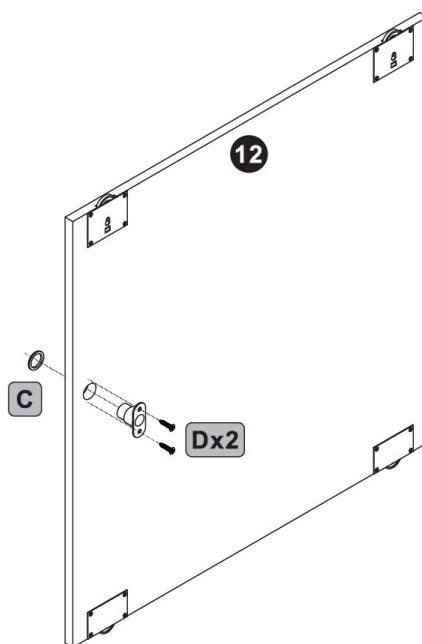
16.



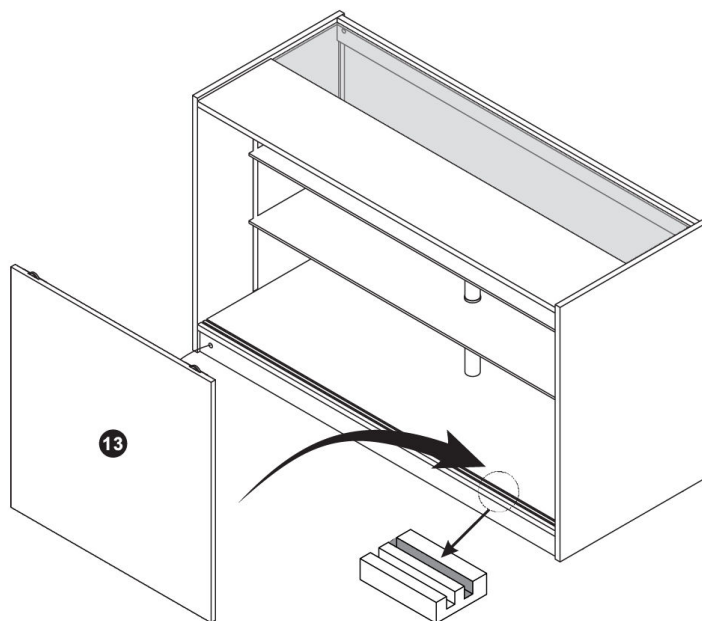
17.



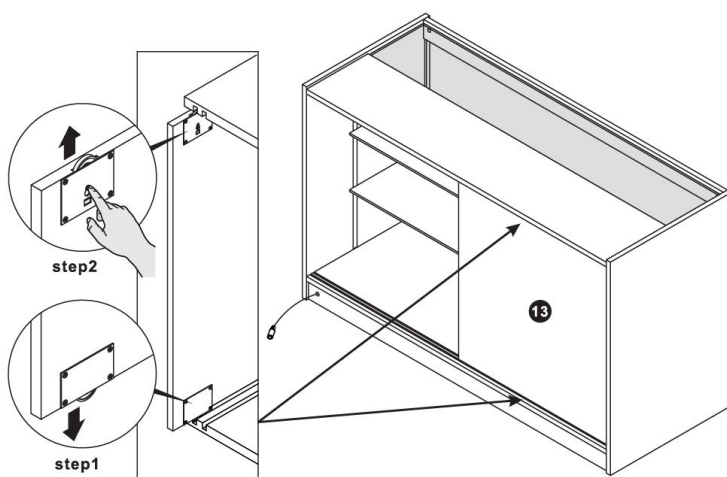
18.

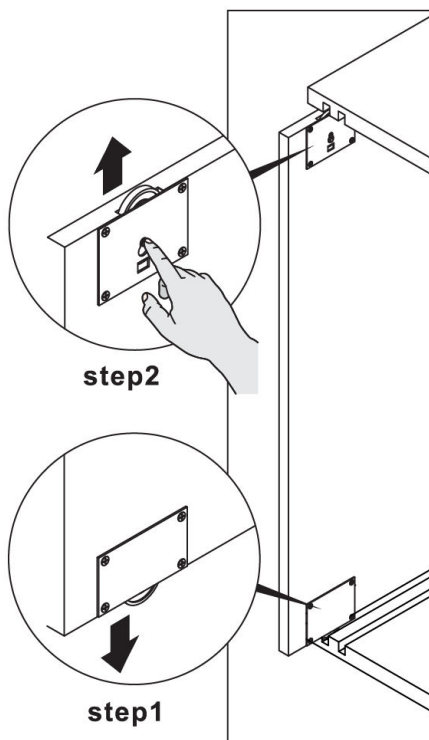


19.

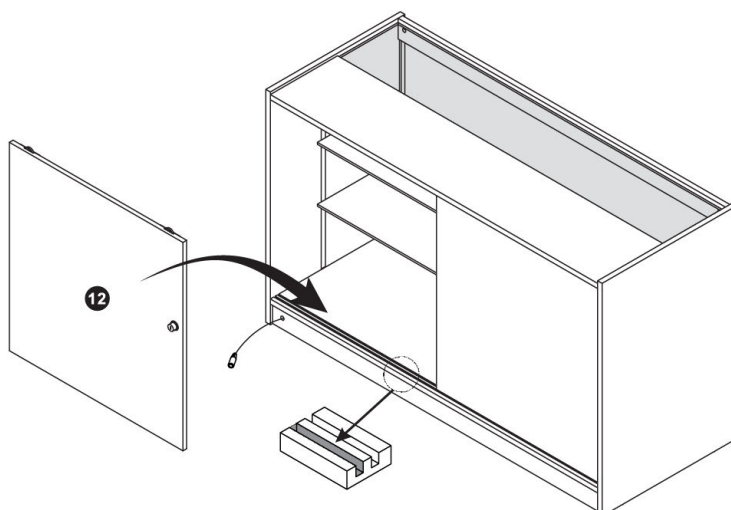


20.

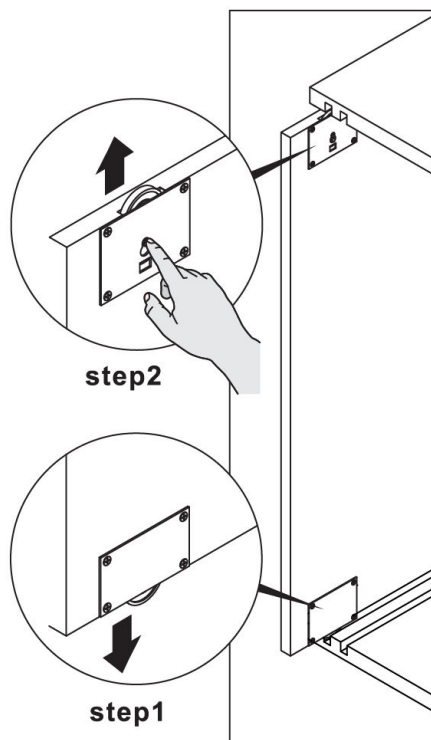
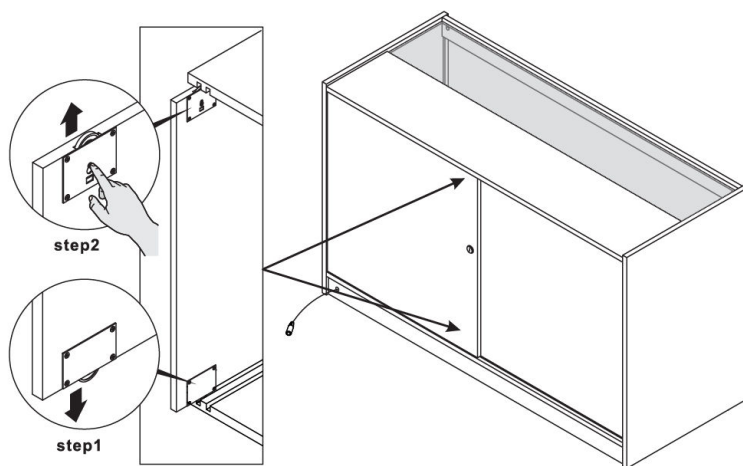




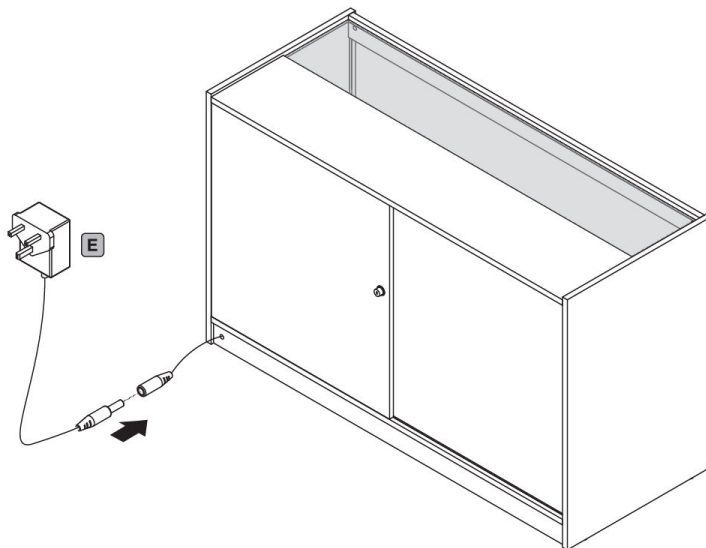
21.



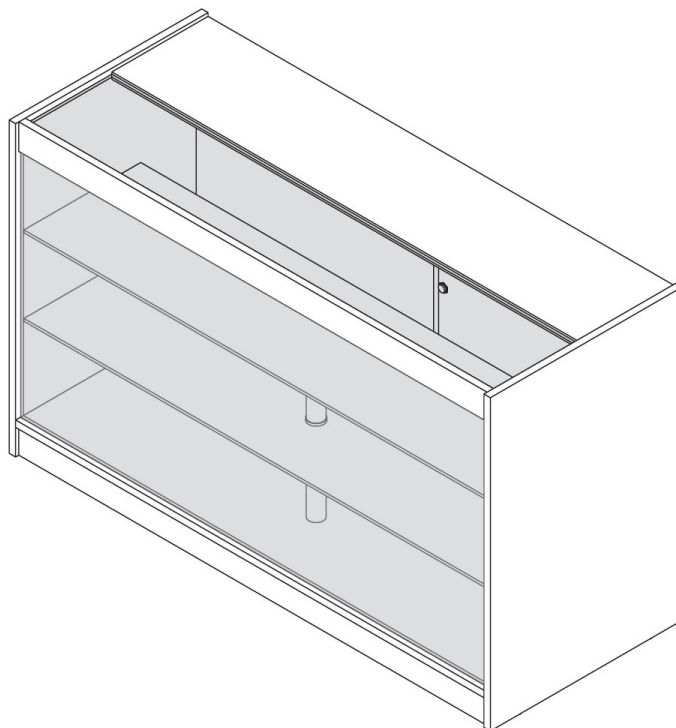
22.



23.



24.



## 25. Konserwacja

- Czyść jednostkę miękką, wilgotną szmatką. Unikaj stosowania ostrych chemikaliów lub ściernych środków czyszczących, które mogą uszkodzić powierzchnie laminowane lub szklane.
- Czyść szklane półki odpowiednimi środkami do czyszczenia szkła, aby zachować widoczność i uniknąć smug.

## 26. Rozwiązywanie problemów

### • **CO ZROBIĆ, JEŚLI BRAKUJE CZĘŚCI W MOIM ZAMÓWIENIU?**

Jeśli wydaje się, że brakuje jakiejś części w Twoim zamówieniu, skontaktuj się z naszym przyjaznym i pomocnym Zespołem Wsparcia Klienta w ciągu 7 dni od otrzymania.

- **W PRZYPADKU WSZYSTKICH INNYCH PROBLEMÓW, PROSIMY O KONTAKT Z NASZYM ZESPOŁEM WSPARCIA KLIENTA.**

