



Magic Corner Basket

23439 - 23440

INSTRUCTION MANUAL

www.monstershop.co.uk



SPECIFICATION

PRODUCT DESCRIPTION

Struggling to get to those items at the back of your cupboard? Well we've got a solution. Our magic kitchen corner system provides a practical solution to maximising storage space in a blind corner base unit.

The corner kitchen storage baskets will maximise your space and enhance your kitchen's look and style. A great way of using narrow kitchen space, making sure that no space goes to waste.

It is suggested that you use 270° hinges on your cabinet doors when installing the magic corner kitchen baskets, however this depends on your kitchen layout.

PRODUCT SPECIFICS

DIMENSIONS:	Base plate: 605mm (L) x 310mm (W) x 65mm (H) Frame: 480mm (L) x 60mm (W) x 520mm (H) Assembled unit: 605mm (L) x 480mm (W) x 585mm (H)
WEIGHT:	19.89kg
SHELVING CAPACITY:	15-20kg

CABINET REQUIREMENTS

MIN. HEIGHT:	664mm
MIN. DEPTH:	500mm
MIN. WIDTH:	700mm
MIN. CABINET OPENING:	390mm

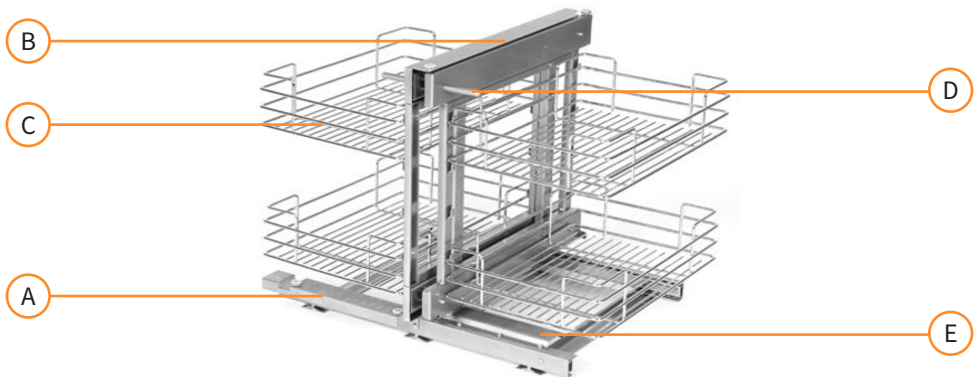
ITEM CONTENTS

1 x Base plate	12 x ST4*16 (Round head screws)
1 x Frame	2 x M6*20
2 x Large wire baskets	2 x M4*8
2 x Small wire baskets	2 x Washers
2 x Base plate cover	
2 x Handle	

SPECIFICATION

PRODUCT FEATURES

- A. Base plate
- B. Frame
- C. Wire baskets
- D. Handle
- E. Base plate cover



Monster Group UK Limited's liability will be limited to the commercial value of the product only.

SAFETY ADVICE

SAFE WORKING PRACTICE

Please read through the Safe Working Practice to ensure prevention of injury or damage to the device.

- Do not use this product for anything other than its intended purposes.
- Ensure you have read and fully understood the instruction manual and safety advice before using this product.
- Please do not assemble the corner kitchen storage system if it is damaged or broken.
- Take care when using a drill.
- Make sure you wear eye protection when using a drill.
- Tuck away loose clothing and hair when using a drill.
- Check the screws regularly for tightness, and retighten if necessary.
- Do not over exceed the shelving capacity, detailed on the Specification page. Note - The capacity is based on the weight distributed across the whole shelf.
- Always keep the weight evenly distributed to avoid any damage, and to prevent the baskets from leaning.
- Be sure that each basket is properly clipped into place before you begin storing things in the baskets.
- The product should only be used indoors, as it could lead to damage if left outside and unprotected.

USER GUIDE

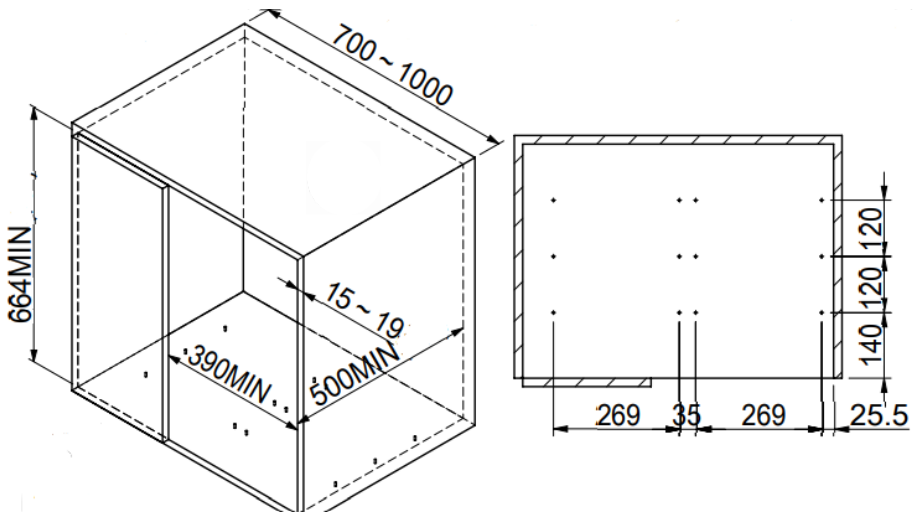
ASSEMBLY INSTRUCTIONS

1. Check you have each part that is needed to assemble the Magic Corner Basket.
2. Start by deciding if your magic corner basket is going to be installed on the left-hand side or the right-hand side:



For the purpose of these instructions, a right-hand side cabinet installation will be depicted:

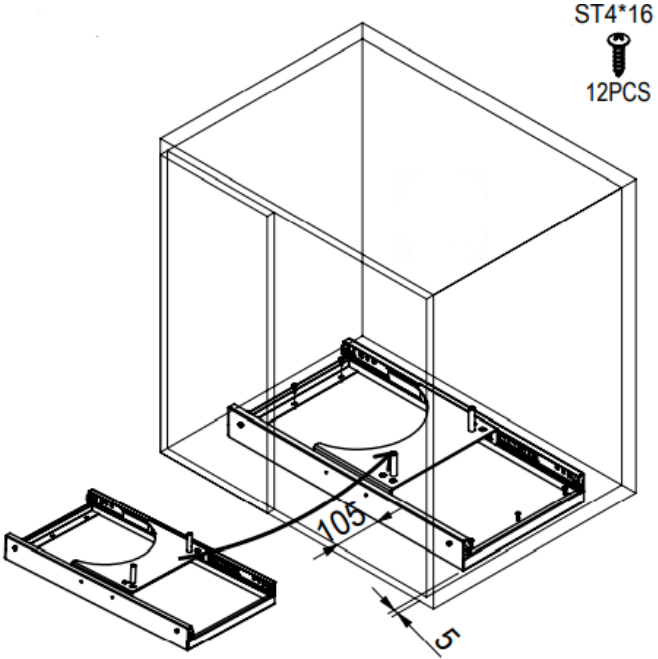
3. In your cabinet of choice, drill the holes for the Base Plate (A). If you are having trouble, simply place the base plate inside the cabinet and mark out the 12 pilot holes using the holes already made within the base plate:



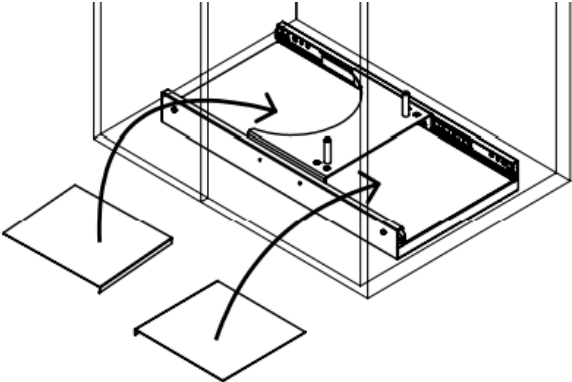
USER GUIDE

ASSEMBLY INSTRUCTIONS

4. Mount the Base Plate (A) by using the 12 x ST4*16 screws to install the it in place. Ensure the crescent shape of the Base Plate is facing the inside of the cabinet, as shown below:



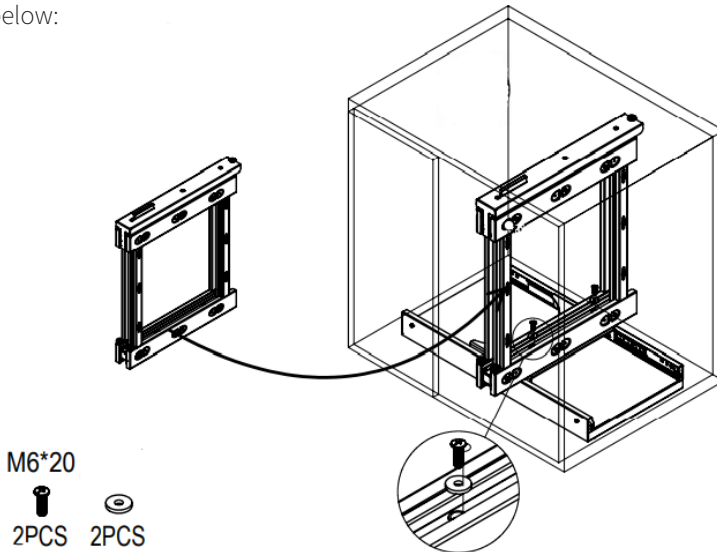
5. Next, place the Base Plate Covers (E) inside the Base Plate (A) on either side of the crescent shaped stand in the middle:



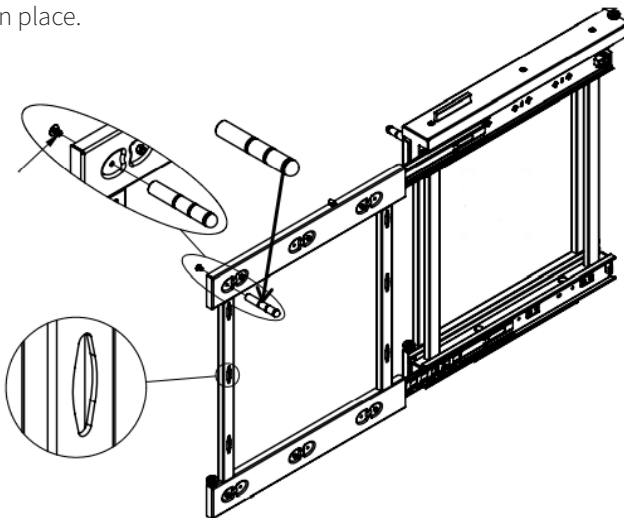
USER GUIDE

ASSEMBLY INSTRUCTIONS

6. Install the Frame (B) by placing it on top of the crescent shaped stand in the middle of the Base Plate (A) and screw it in place using the 2 x Washers and 2 x M6*20 screws as shown below:



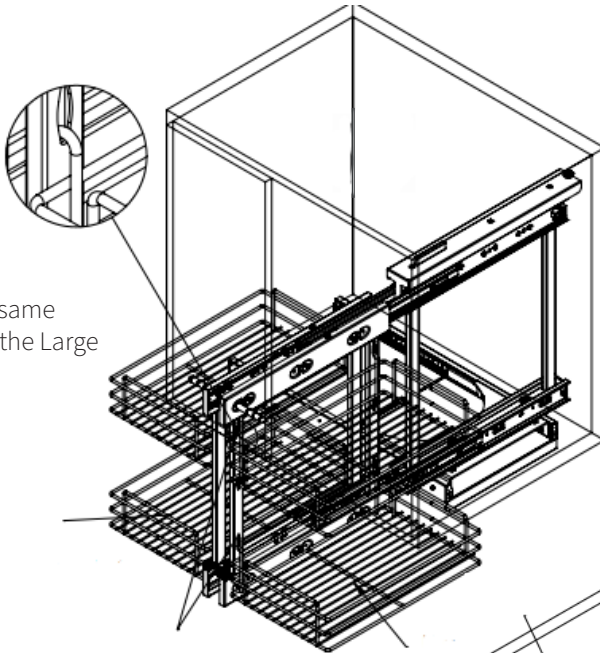
7. Fix the Handles (D) on either side of the Frame (B) as shown below. Use the 2 x M4*8 to screw these in place.



USER GUIDE

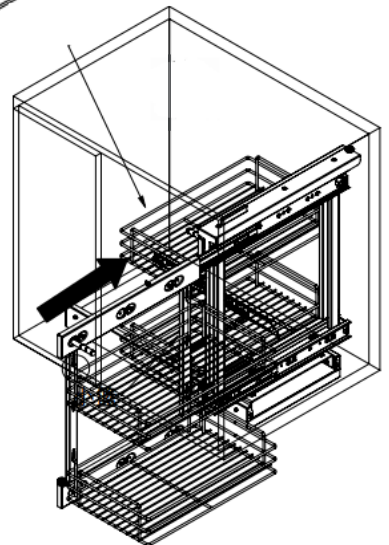
ASSEMBLY INSTRUCTIONS

8. Pull out the Frame (B) sides by using the Handles (D). Install the Small Baskets (C) in such a way that they will go inside the inner side of the cabinet, as shown below. Choose the placement of the baskets and hang them onto the frame through the designated holes.



9. Repeat the same process for the Large Baskets (C).

10. Once the baskets are installed, test the soft-closing system to ensure that the baskets have been installed correctly. Always start by pushing the small baskets in first, then moving the whole frame towards the inner, hidden side of the cabinet. Lastly, push the large baskets in and ensure the cabinet door is closing properly.



TROUBLESHOOTING

RESOLUTION GUIDE

WHAT DO I DO IF THERE ARE MISSING PARTS FROM MY ORDER?

If there appears to be any part missing from your order, contact our friendly and helpful Customer Support Team within 7 days of receipt.

WHAT TOOLS DO I NEED TO ASSEMBLE MY CORNER KITCHEN BASKET?

A drill will be needed for making pilot holes in the base of the cabinet. A cross head screwdriver will be needed to tighten screws. You might want a bradawl to help with the insertion of the screws. A spirit level, tape measure and pencil will help when measuring the insides of the cabinet when placing the fixings.

HOW DO I CLEAN AND/OR MAINTAIN MY KITCHEN LARDER?

A damp cloth can be used to clean the baskets. Do not use oil or harsh abrasives when cleaning, as this could damage the metal.

**FOR ALL OTHER ISSUES, PLEASE CONTACT OUR
CUSTOMER SUPPORT TEAM.**

SPÉCIFICATIONS

DESCRIPTION DU PRODUIT

Avez-vous du mal à accéder à certains articles situés au fond de votre placard ? Nous avons la solution. Notre système pour placard d'angle de cuisine vous offre une solution pratique pour maximiser l'espace de stockage dans une unité à angle mort.

Les paniers d'angle coulissants pour placard de cuisine vous permettent de maximiser votre espace et d'améliorer l'apparence et le style de votre cuisine. Ils offrent une façon ingénieuse d'utiliser l'espace étroit de votre cuisine, sans sacrifier le volume de rangement.

Nous vous conseillons d'utiliser des charnières à 270° sur les portes de vos placards lors de l'installation des paniers de cuisine, mais tout ceci dépend de l'aménagement de votre cuisine.

DÉTAILS DU PRODUIT

DIMENSIONS:	Base: 605mm (L) x 310mm (l) x 65mm (H) Cadre: 480mm (L) x 60mm (l) x 520mm (H) Unité assemblée: 605mm (L) x 480mm (l) x 585mm (H)
POIDS:	19.89kg
CAPACITÉ DU PANIER:	15-20kg

DIMENSIONS DU PLACARD

HAUTEUR MIN:	664mm
PROFONDEUR MIN:	500mm
LARGEUR MIN:	700mm
OUVERTURE MIN :	390mm

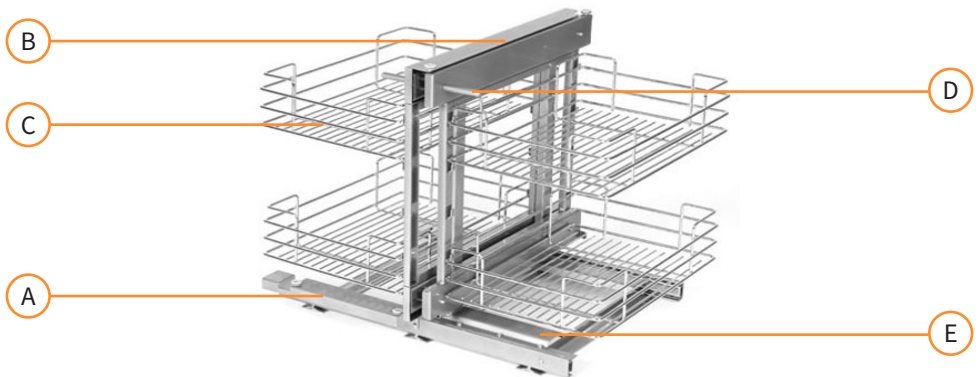
LISTE DES PIÈCES

1 x Base	12 x ST4*16 (vis à tête ronde)
1 x Cadre	2 x M6*20
2 x Grands paniers en métal	2 x M4*8
2 x Petits paniers en métal	2 x Rondelles
2 x protection pour la base	
2 x Poignées	

SPÉCIFICATIONS

CARACTÉRISTIQUES DU PRODUIT

- A. Base
- B. Cadre
- C. Paniers en métal
- D. Poignée
- E. Protection pour la base



La responsabilité de Monster Group UK Limited sera limitée à la valeur commerciale du produit.

CONSEILS DE SÉCURITÉ

PRATIQUE DE TRAVAIL SÉCURITAIRE

Veillez lire attentivement les pratiques de travail sécuritaires afin d'éviter toutes blessures ou dommages sur le produit.

- N'utilisez pas ce produit à d'autres fins que celles auxquelles il est destiné.
- Assurez-vous d'avoir bien lu et compris le manuel d'utilisation et les consignes de sécurité avant d'utiliser ce produit.
- Veuillez ne pas assembler le système de rangement d'angle s'il est endommagé ou cassé.
- Soyez prudent lorsque vous utilisez une perceuse.
- Veuillez porter des lunettes de protection lorsque vous utilisez une perceuse.
- Veuillez porter des vêtements adéquats lors de l'utilisation de la perceuse.
- Vérifiez régulièrement que les vis sont bien serrées et resserrez-les si nécessaire.
- Ne dépassez pas la capacité maximum des étagères, indiquée sur la page Spécifications. NB : La capacité est basée sur le poids réparti sur toute l'étagère.
- Gardez toujours le poids uniformément réparti afin d'éviter tout dommage et pour empêcher les paniers de s'incliner.
- Assurez-vous que chaque panier soit bien en place avant de commencer à y ranger des objets.
- Le produit ne doit être utilisé qu'à l'intérieur ; il pourrait s'endommager s'il est laissé à l'extérieur et sans protection.

MODE D'EMPLOI

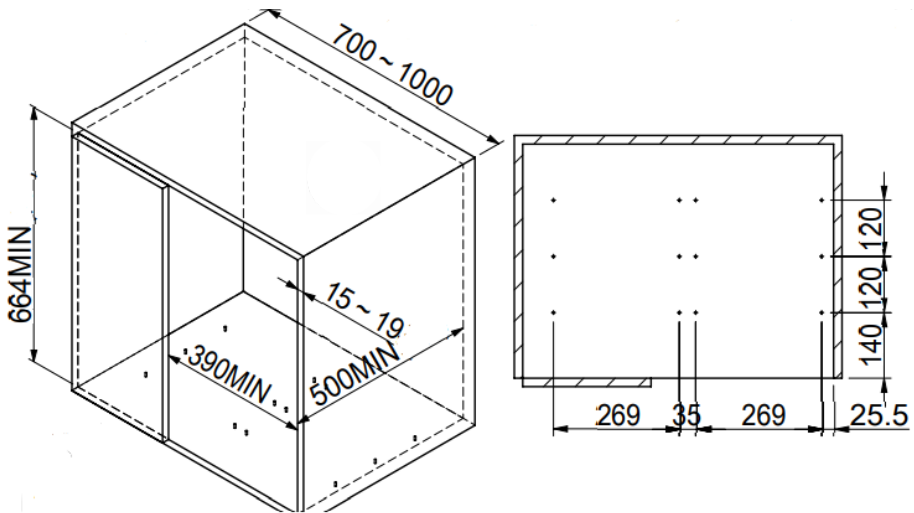
INSTRUCTIONS DE MONTAGE

1. Vérifiez que vous possédez toutes les pièces nécessaires pour assembler les paniers d'angle coulissants.
2. Veuillez choisir l'endroit où les paniers d'angle seront installés. Soit sur le côté gauche ou sur le côté droit :



À des fins d'illustration, nous détaillerons une installation sur le côté droit d'un placard :

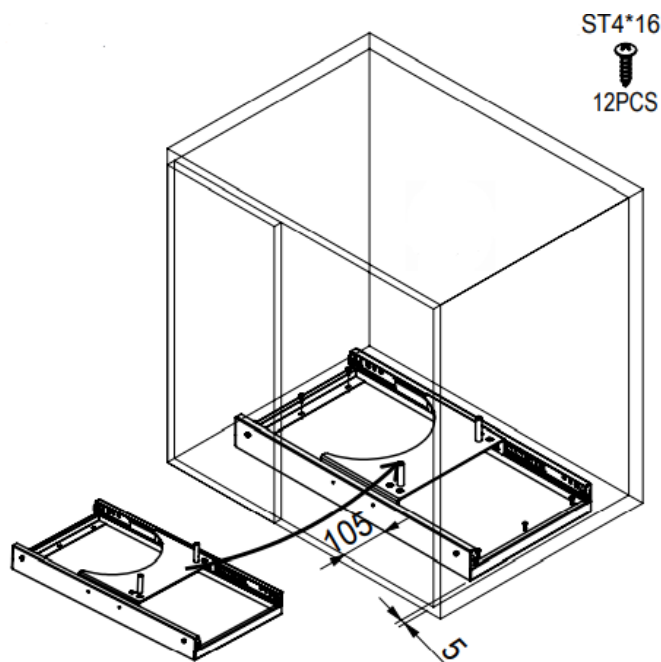
3. Dans le placard de votre choix, percez les trous pour la base (A). Si vous rencontrez des difficultés, placez simplement la base à l'intérieur de l'armoire et marquez les 12 trous pilotes en l'utilisant comme guide.



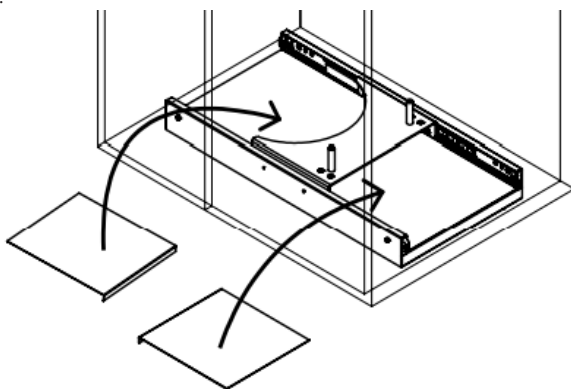
MODE D'EMPLOI

INSTRUCTIONS DE MONTAGE

4. Montez la base (A) en utilisant les 12 vis ST4*16 pour la fixer. Assurez vous que la forme en croissant de la plaque de base soit face à l'intérieur de l'armoire, comme illustré ci-dessous:



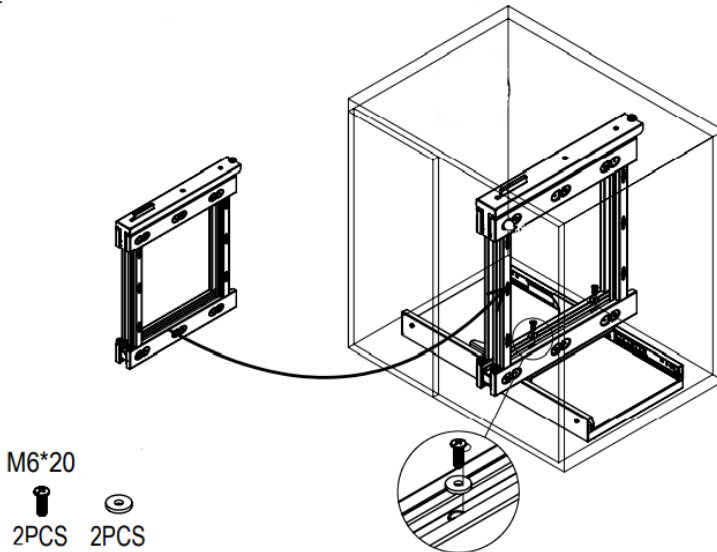
5. Ensuite, placez les plateaux de la base (E) à l'intérieur (A) et de chaque côté du support en forme de croissant au milieu:



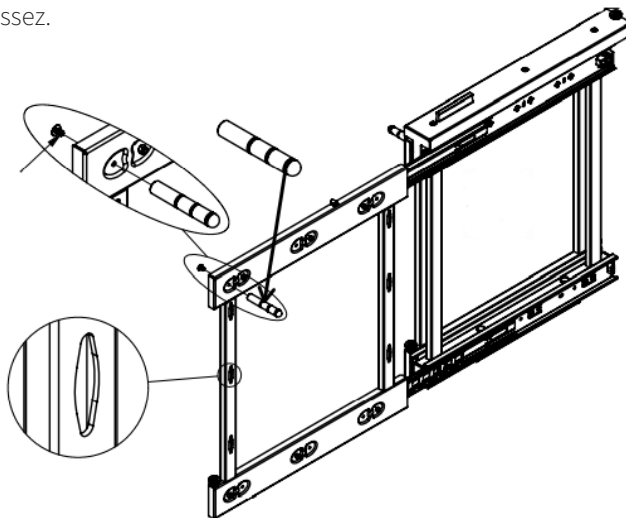
MODE D'EMPLOI

INSTRUCTIONS DE MONTAGE

6. Installez le cadre (B) en le plaçant sur le support en forme de croissant au milieu de la base (A) et vissez-le à l'aide des 2 rondelles et des 2 vis M6*20 comme indiqué ci-dessous:



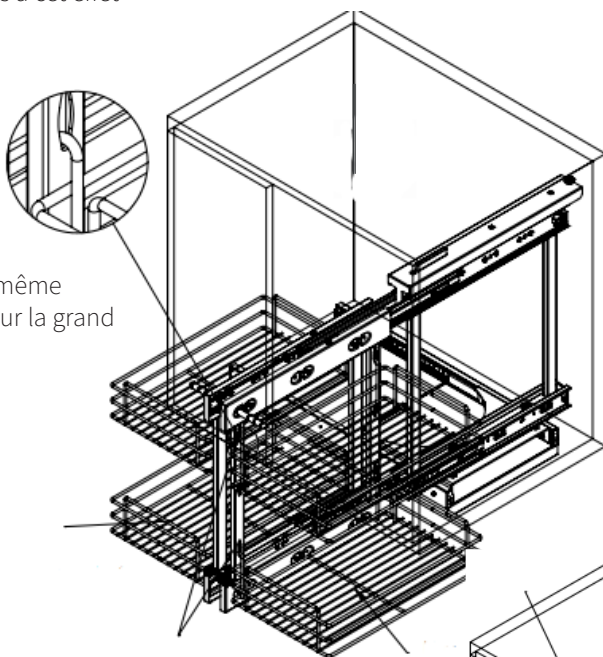
7. Fixez les poignées (D) de chaque côté du cadre (B) comme illustré ci-dessous. Utilisez les 2 x M4*8 et vissez.



MODE D'EMPLOI

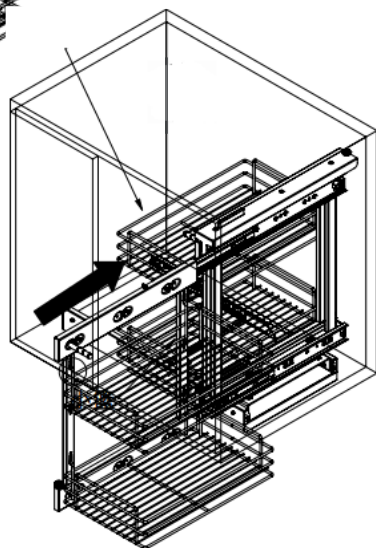
ENTRETIEN

8. Tirez les côtés du cadre (B) à l'aide des poignées (D). Installez les petits paniers (C) de manière à ce qu'ils s'encastrent dans la partie intérieure du placard, comme illustré ci-dessous. Choisissez l'emplacement des paniers et accrochez-les au cadre en utilisant les trous prévus à cet effet



9. Répétez le même procédé pour la grand panier (C).

10. Une fois les paniers installés, testez le système de fermeture amortie pour vous assurer que les paniers ont été correctement installés. Commencez toujours par pousser d'abord les petits paniers, puis déplacez l'ensemble du cadre vers le côté intérieur caché de l'armoire. Enfin, enfoncez les grands paniers et assurez-vous que la porte de l'armoire se ferme correctement.



DÉPANNAGE

GUIDE DE RÉOLUTION

QUE FAIRE S'IL MANQUE DES PIÈCES À MA COMMANDE?

S'il semble manquer des pièces à votre commande, contactez notre équipe du service client dans les 7 jours suivant la réception.

DE QUELS OUTILS AI-JE BESOIN POUR ASSEMBLER MON PANIER D'ANGLE ?

Une perceuse sera nécessaire pour pré percer les trous dans la base du placard. Un tournevis cruciforme sera également nécessaire pour serrer les vis. Vous aurez peut-être également besoin d'un poinçon pour vous aider à insérer les vis. Un niveau, un mètre ruban et un crayon vous seront également utiles pour mesurer l'intérieur du placard lors de la mise en place des fixations.

COMMENT NETTOYER ET/OU ENTREtenir MON PLACARD DE CUISINE ?

Vous pouvez utiliser un chiffon humide pour nettoyer les paniers. N'utilisez pas d'huile ou d'abrasifs agressifs lors du nettoyage, car vous risqueriez d'endommager le métal.

**POUR TOUT AUTRE PROBLÈME, VEUILLEZ
CONTACTER NOTRE ÉQUIPE DU SERVICE CLIENT.**

SPEZIFIKATIONEN

PRODUKTBESCHREIBUNG

Haben Sie Schwierigkeiten, an die Gegenstände ganz hinten in Ihrem Schrank zu gelangen? Dafür haben wir eine Lösung. Unser Magic Kitchen-Ecksystem bietet eine praktische Lösung zur Maximierung des Stauraums in Form eines Unterschranks für blinde Ecken.

Die Aufbewahrungskörbe für die Ecken Ihrer Küchen maximieren Ihren Platz und verbessern das Aussehen und den Stil Ihrer Küche. Eine großartige Möglichkeit, eingeschränkten Küchenraum zu nutzen und sicherzustellen, dass kein Platz verschwendet wird.

Wir empfehlen, bei der Montage der Magic Corner Küchenkörbe 270°-Scharniere an Ihren Schranktüren zu verwenden, dies hängt jedoch von dem Aufbau Ihrer Küche ab.

PRODUKTSPEZIFIKA

MAßE:	Bodenplatte: 605 mm (L) x 310 mm (B) x 65 mm (H) Rahmen: 480 mm (L) x 60 mm (B) x 520 mm (H) Zusammengebaut: 605 mm (L) x 480 mm (B) x 585 mm (H)
GEWICHT:	19,89 kg
LAGERKAPAZITÄT:	15-20 kg

MINDESTMAßE SCHRANK

HÖHE:	664mm
MIN. TIEFE:	500mm
MIN. BREITE:	700mm
MIN. SCHRANKÖFFNUNG:	390mm

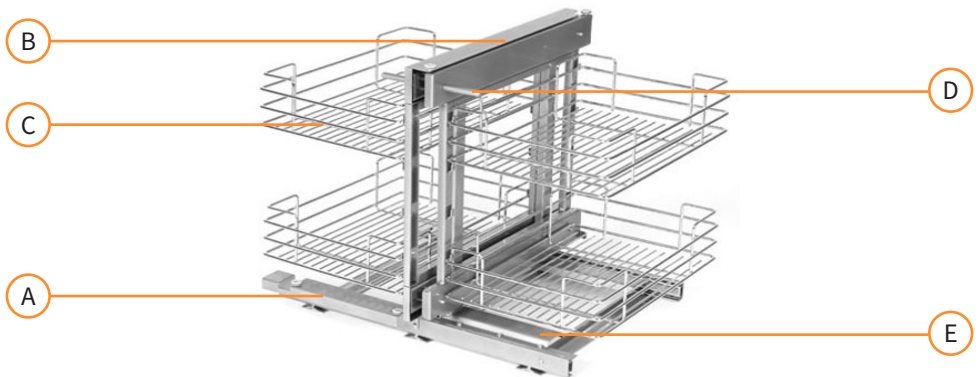
TEILELISTE

1	x Bodenplatte	12	x ST4*16 (Rundkopfschrauben)
1	x Rahmen	2	x M6* 20
2	x Große Drahtkörbe	2	x M4*8
2	x Kleine Drahtkörbe	2	x Unterlegscheiben
2	x Bodenplattenabdeckung		
2	x Griff		

SPEZIFIKATION

PRODUKTMERKMALE

- A. Grundplatte
- B. Rahmen
- C. Drahtkörbe
- D. Griff
- E. Bodenplattenabdeckung



Die Haftung von Monster Group UK Limited ist auf den Handelswert des Produkts beschränkt.

SICHERHEITSHINWEIS

SICHERES ARBEITEN

Bitte lesen Sie die Sicherheitshinweise genau durch, um Verletzungen und Beschädigungen am Gerät zu vermeiden.

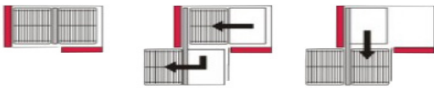
- Verwenden Sie dieses Produkt nur für den vorgesehenen Zweck.
- Stellen Sie sicher, dass Sie die Bedienungsanleitung und die Sicherheitshinweise gelesen und vollständig verstanden haben, bevor Sie dieses Produkt verwenden.
- Bitte bauen Sie das Küchen-Ecksystem nicht zusammen, wenn es beschädigt oder kaputt ist.
- Seien Sie vorsichtig, wenn Sie einen Bohrer verwenden.
- Tragen Sie eine Schutzbrille, wenn Sie einen Bohrer verwenden.
- Vermeiden Sie lose Kleidung und binden Sie Ihre Haare zusammen, bevor Sie einen Bohrer verwenden.
- Schrauben regelmäßig auf festen Sitz prüfen und ggf. nachziehen.
- Überschreiten Sie nicht die maximale Traglast des Regals, die auf der Seite mit den Produkteigenschaften aufgeführt ist. Hinweis - Die Tragfähigkeit basiert auf dem über das gesamte Regal verteilten Gewicht.
- Halten Sie das Gewicht immer gleichmäßig verteilt, um Beschädigungen zu vermeiden und ein Neigen der Körbe zu verhindern.
- Stellen Sie sicher, dass jeder Korb richtig eingerastet ist, bevor Sie beginnen, Gegenstände in den Körben zu verstauen.
- Das Produkt sollte nur in Innenräumen verwendet werden, da es zu Schäden kommen kann, wenn es im Freien und ungeschützt gelassen wird.

BENUTZERLEITFADEN

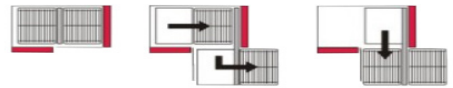
MONTAGEANLEITUNGEN

1. Überprüfen Sie, ob Sie alle Teile haben, die zum Zusammenbau des Magic Kitchen-Ecksystems benötigt werden.
2. Entscheiden Sie zunächst, ob Ihr Magic Kitchen-Ecksystem auf der linken oder rechten Seite angebracht werden soll:

LINKS

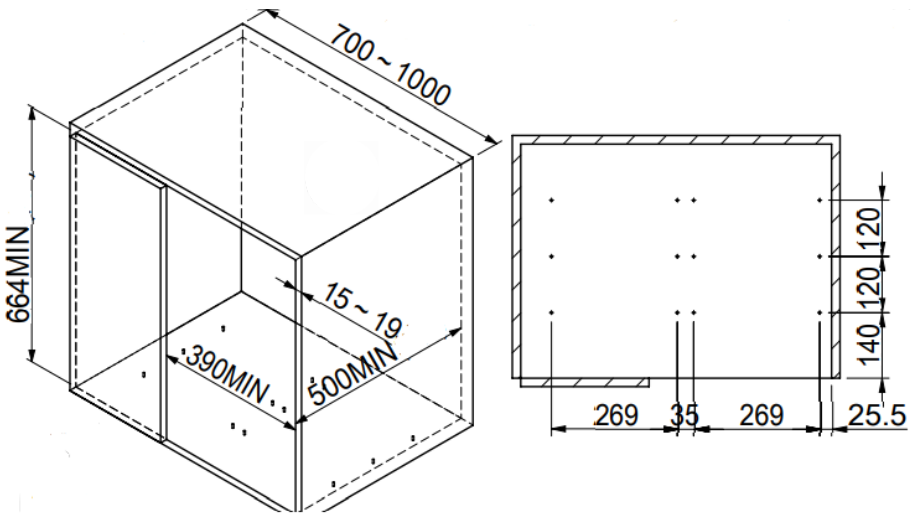


RECHTS



Für diese Anleitung wird eine rechtsseitige Schrankmontage dargestellt:

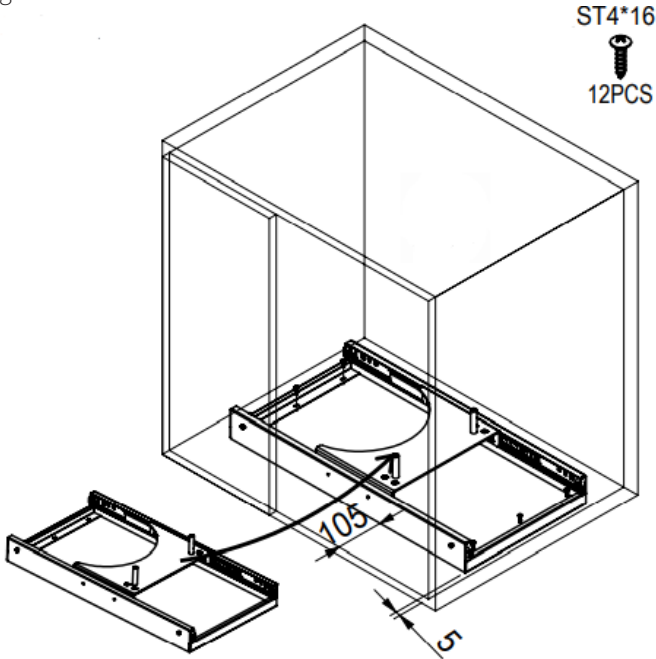
3. Bohren Sie in den Schrank Ihrer Wahl die Löcher für die Bodenplatte (A). Wenn Sie Schwierigkeiten haben, legen Sie einfach die Bodenplatte in den Schrank und markieren Sie die 12 Führungslöcher mit den bereits in der Grundplatte gebohrten Löchern:



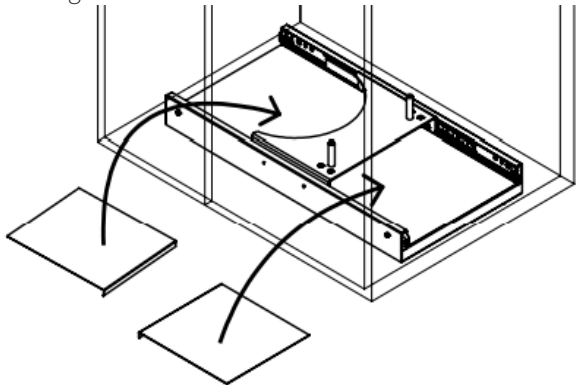
BENUTZERLEITFADEN

MONTAGEANLEITUNGEN

4. Schrauben Sie die Bodenplatte (A) mit den 12 x ST4* 16-Schrauben an. Stellen Sie sicher, dass die sichelförmige Seite der Grundplatte wie unten gezeigt zum Inneren des Schrankes zeigt:



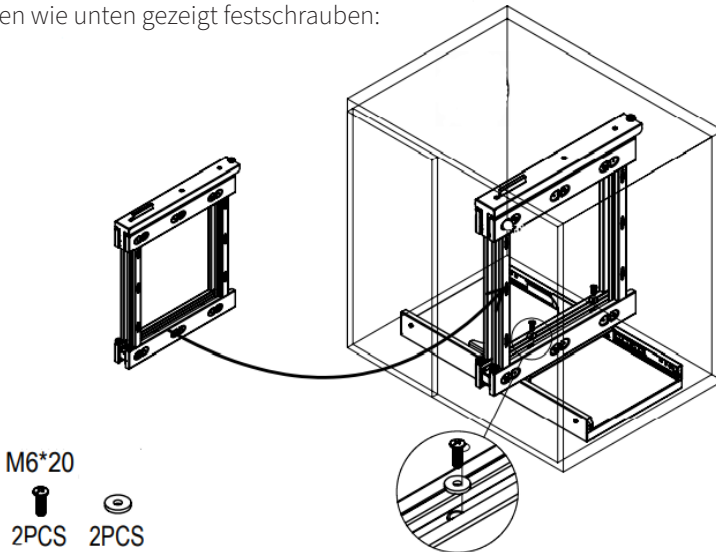
5. Platzieren Sie als Nächstes die Bodenplattenabdeckungen (E) in der Bodenplatten (A) auf beiden Seiten des halbmondförmigen Ständers in der Mitte:



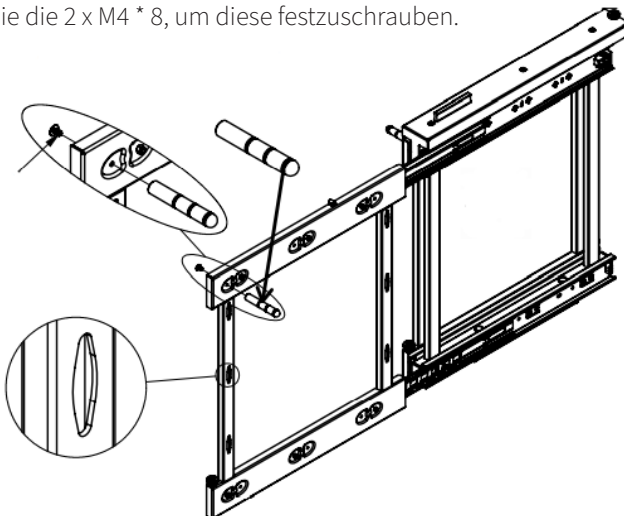
BENUTZERLEITFADEN

MONTAGEANLEITUNGEN

6. Montieren Sie den Rahmen (B), indem Sie ihn oben auf den halbmondförmigen Ständer in der Mitte der Bodenplatte (A) legen und mit den 2 x Unterlegscheiben und 2 x M6*20-Schrauben wie unten gezeigt festschrauben:



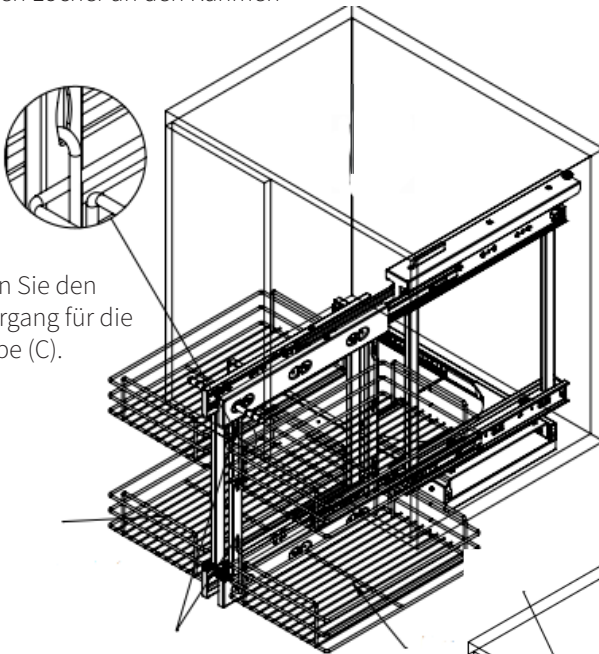
7. Befestigen Sie die Griffe (D) auf beiden Seiten des Rahmens (B), wie unten gezeigt. Verwenden Sie die 2 x M4 * 8, um diese festzuschrauben.



BENUTZERLEITFADEN

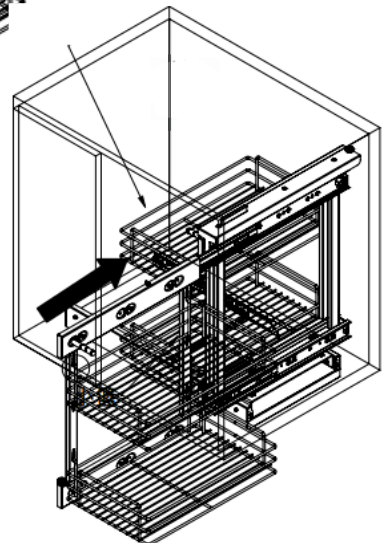
WARTUNG

8. Ziehen Sie die Seiten des Rahmens (B) heraus, indem Sie die Griffe (D) verwenden. Montieren Sie die kleinen Körbe (C) so, dass sie wie unten gezeigt in die Innenseite des Schrankes passen. Wählen Sie die Platzierung der Körbe und hängen Sie sie durch die vorgesehenen Löcher an den Rahmen



9. Wiederholen Sie den gleichen Vorgang für die großen Körbe (C).

10. Testen Sie nach der Montage der Körbe das Soft-Closing-System, um sicherzustellen, dass die Körbe korrekt angebracht wurden. Schieben Sie immer zuerst die kleinen Körbe hinein und bewegen Sie dann den gesamten Rahmen in Richtung der inneren, verborgenen Seite des Schrankes. Schieben Sie zuletzt die großen Körbe hinein und vergewissern Sie sich, dass die Schranktür richtig schließt.



FEHLERBEHEBUNG

LÖSUNGSGUIDE

WAS MACHE ICH, WENN BEI MEINER BESTELLUNG TEILE FEHLEN?

Falls bei Ihrer Bestellung ein Teil zu fehlen scheint, wenden Sie sich bitte innerhalb von 7 Tagen nach Erhalt der Ware an unser freundliches und hilfsbereites Kundenservice-Team.

WELCHE WERKZEUGE BRAUCHE ICH, UM MEIN ECKSYSTEM ZU MONTIEREN?

Ein Bohrer wird benötigt, um Löcher in den Boden des Schrankes zu bohren. Zum Anziehen der Schrauben wird ein Kreuzschlitzschraubenzieher benötigt. Ein kleinerer Schraubenzieher könnte beim Einsetzen der Schrauben helfen. Eine Wasserwaage, ein Maßband und ein Bleistift helfen beim Messen der Innenseiten des Schrankes beim Anbringen der Befestigungen.

WIE REINIGE UND /ODER PFLEGE ICH DAS ECKSYSTEM?

Zur Reinigung der Körbe kann ein feuchtes Tuch verwendet werden. Verwenden Sie beim Reinigen kein Öl oder scharfe Scheuermittel, da dies das Metall beschädigen könnte.

**FÜR ALLE ANDEREN FRAGEN WENDEN SIE SICH BITTE AN
UNSER KUNDENSERVICE-TEAM.**



ESPECIFICACIONES

DESCRIPCIÓN DEL PRODUCTO

¿Le cuesta llegar a esos objetos en la parte de atrás del armario? Tenemos una solución. Nuestro sistema de esquina de la cocina mágica es una solución práctica para maximizar el espacio de almacenamiento en una unidad de base de esquina ciega.

Las cestas de almacenamiento esquineras maximizan su espacio y mejoran la apariencia y el estilo de su cocina. Una forma estupenda de aprovechar el espacio reducido de la cocina, asegurando que no se desperdicie ningún hueco.

Se recomienda utilizar bisagras de 270° en las puertas de los armarios al instalar las cestas esquineras extraíbles, aunque esto depende de la distribución de su cocina.

ESPECIFICACIONES DEL PRODUCTO

DIMENSIONES:	Base: 605mm (L) x 310mm (An) x 65mm (Al) Estructura: 480mm (L) x 60mm (An) x 520mm (Al) Unidad Montada: 605mm (L) x 480mm (An) x 585mm (Al)
PESO:	19.89kg
CAPACIDAD DE LAS CESTAS:	15-20kg

REQUISITOS DEL ARMARIO

ALTURA MÍNIMA:	664mm
PROFUNDIDAD MÍNIMA:	500mm
ANCHURA MÍNIMA:	700mm
APERTURA MÍNIMA:	390mm

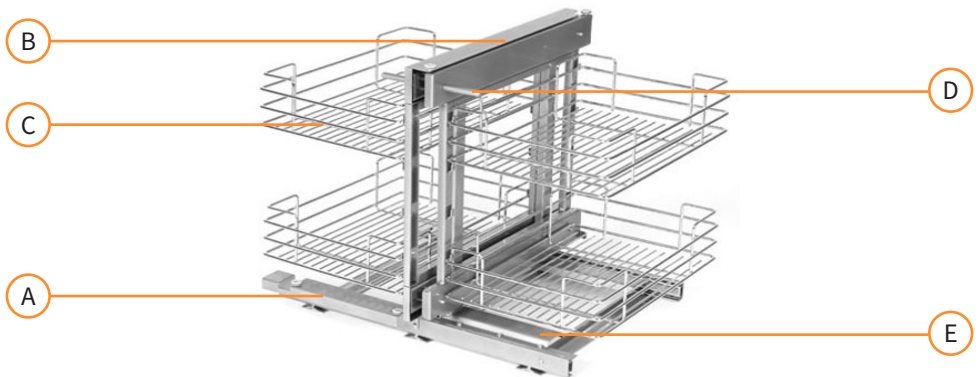
LISTA DE PIEZAS

1	x Placa base	12	x ST4*16 (Tornillos de cabeza redonda)
1	x Estructura	2	x M6*20
2	x Cestas de alambre grandes	2	x M4*8
2	x Cestas de alambre pequeñas	2	x Arandelas
2	x Cubierta de la placa base		
2	x Asa		

ESPECIFICACIONES

CARACTERÍSTICAS DEL PRODUCTO

- A. Placa base
- B. Estructura
- C. Cestas de alambre
- D. Asa
- E. Cubierta de la placa base



La responsabilidad de Monster Group UK Limited estará limitada únicamente al valor comercial del producto.

CONSEJOS DE SEGURIDAD

PRÁCTICAS DE TRABAJO SEGURAS

Por favor, lea las Prácticas de Trabajo Seguro para prevenir lesiones o daños en el producto.

- No utilice este producto para fines distintos a los previstos.
- Asegúrese de haber leído y comprendido completamente el manual de instrucciones y los consejos de seguridad antes de utilizar este producto.
- No monte el sistema de almacenamiento esquinero para cocina si está dañado o roto.
- Tenga cuidado al utilizar el taladro.
- Asegúrese de llevar protección para los ojos cuando utilice un taladro.
- Mantenga la ropa y el cabello guardados cuando utilice el taladro.
- Compruebe regularmente el ajuste de los tornillos y vuelva a apretarlos si es necesario.
- No sobrepase la capacidad de la estantería, detallada en la página de especificaciones. Nota: la capacidad se basa en el peso distribuido en toda la estantería.
- Mantenga siempre el peso distribuido uniformemente para evitar cualquier daño, y para evitar que las cestas se inclinen.
- Asegúrese de que cada cesta está bien sujeta en su sitio antes de empezar a guardar cosas en las cestas.
- El producto sólo debe utilizarse en el interior, ya que podría dañarse si se deja en el exterior y sin protección.

GUÍA DEL USUARIO

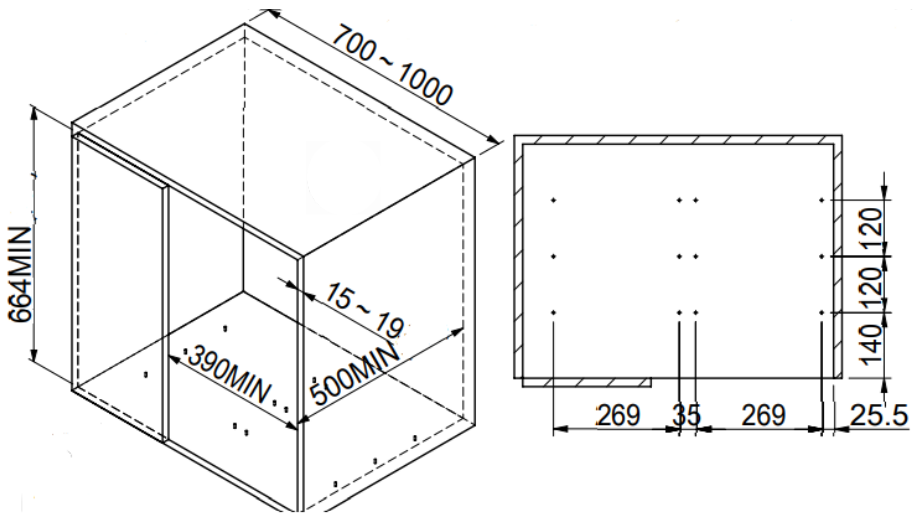
INSTRUCCIONES DE ENSAMBLAJE

1. Compruebe que dispone de todas las piezas necesarias para montar el Módulo Esquinero Extraíble.
2. Empezee por decidir si va a instalar la cesta en el lado izquierdo o en el lado derecho:



Para el propósito de estas instrucciones, se representa la instalación en el lado derecho:

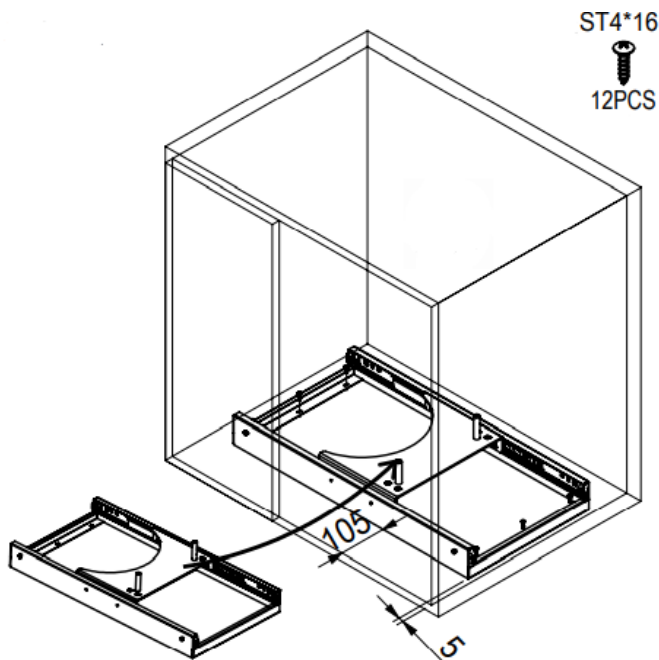
3. En el armario de su elección, taladre los agujeros para la placa base (A). Si tiene problemas, simplemente coloque la placa base dentro del armario y marque los 12 agujeros piloto utilizando los agujeros ya hechos dentro de la placa base:



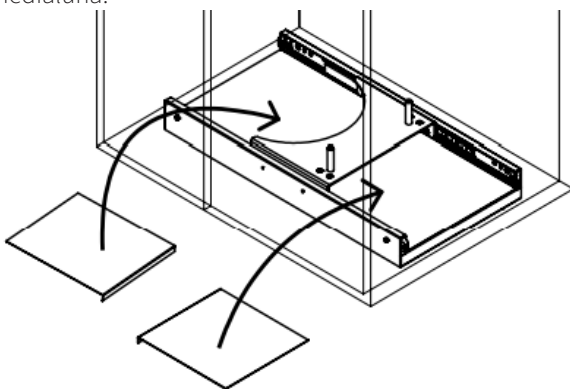
GUÍA DEL USUARIO

INSTRUCCIONES DE ENSAMBLAJE

4. Monte la placa base (A) utilizando los 12 tornillos ST4*16 para fijarla. Asegúrese de que la forma de medialuna de la placa base mire el interior del armario, tal como se muestra abajo:



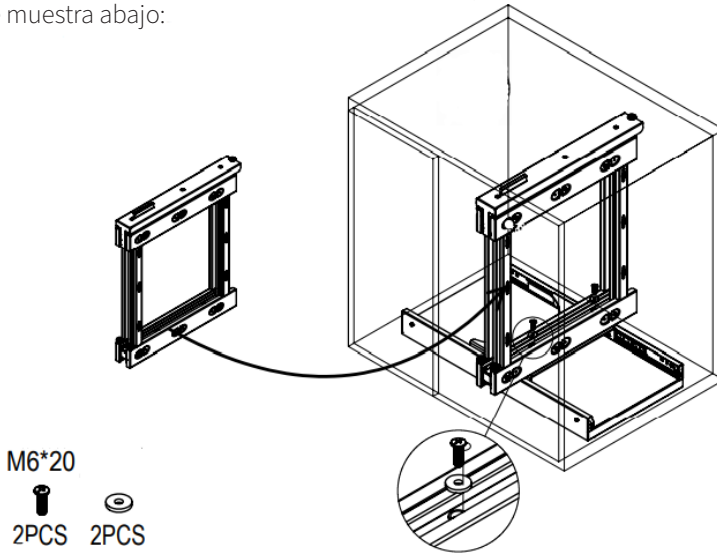
5. Coloque las tapas de la placa base (E) dentro de la placa base (A), en el centro, a ambos lados del soporte en forma de medialuna:



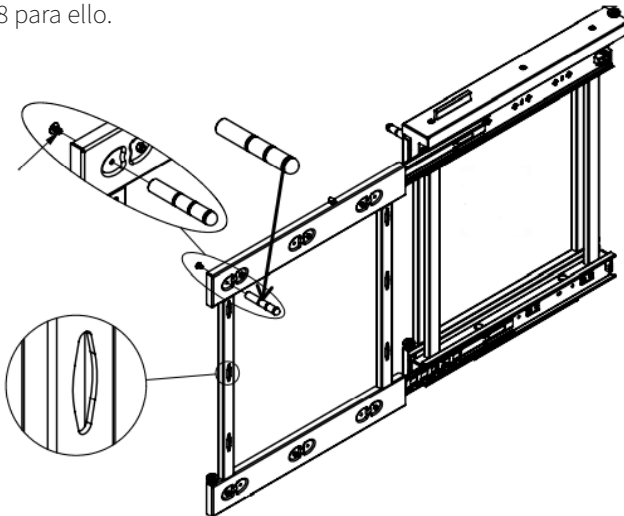
GUÍA DEL USUARIO

INSTRUCCIONES DE ENSAMBLAJE

6. Instale la estructura (B) colocándola sobre el soporte en forma de media luna en el centro de la placa base (A) y atorníllela utilizando las 2 arandelas y los 2 tornillos M6*20 como se muestra abajo:



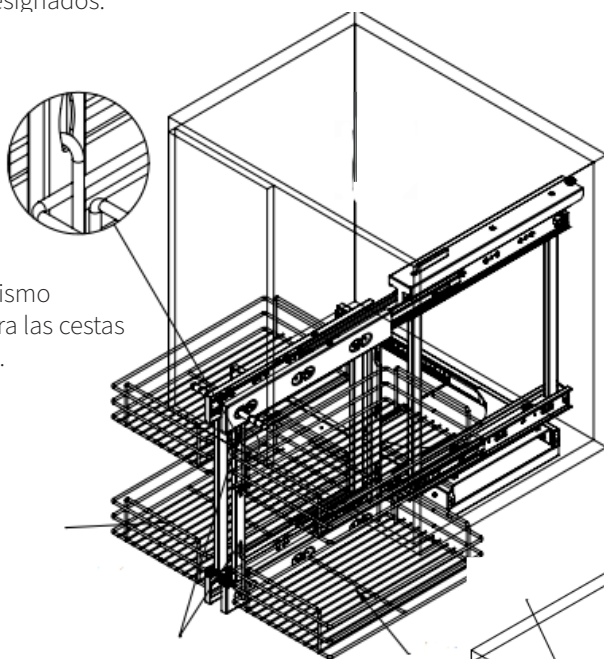
7. Fije las asas (D) a ambos lados de la estructura (B) como se muestra abajo. Utilice los 2 tornillos M4*8 para ello.



GUÍA DEL USUARIO

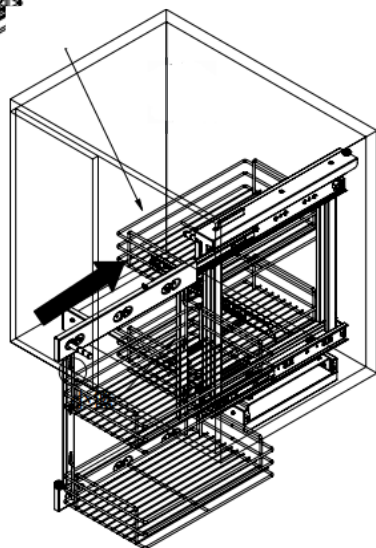
MANTENIMIENTO

8. Extraiga los laterales de la estructura (B) utilizando las asas (D). Instale los costos pequeños (C) de manera que queden en el interior del armario, como se muestra a continuación. Elija la colocación de las cestas y cuélguelas en la estructura mediante los agujeros designados.



9. Repita el mismo proceso para las cestas grandes (C).

10. Una vez instaladas las cestas, pruebe el sistema de cierre suave para asegurarse de que las cestas estén correctamente instaladas. Empiece siempre empujando primero las cestas pequeñas y luego mueva toda la estructura hacia el lado interior y oculto del armario. Por último, introduzca las cestas grandes y asegúrese de que la puerta del armario se cierra correctamente.



SOLUCIÓN DE PROBLEMAS

GUÍA DE RESOLUCIÓN

¿QUÉ PUEDO HACER SI LE FALTAN PIEZAS A MI PEDIDO?

Si parece faltar alguna pieza en su pedido, por favor, comuníquese con nuestro amable y servicial Equipo de Atención al Cliente en los 7 días posteriores a la recepción de su pedido.

¿QUÉ HERRAMIENTAS NECESITO PARA MONTAR MI CESTA ESQUINERA EXTRAÍBLE?

Necesitará un taladro para hacer los agujeros piloto en la base del armario. Necesitará un destornillador cruciforme para apretar los tornillos. Es posible que desee un punzón para facilitar la inserción de los tornillos. Un nivel de burbuja, una cinta métrica y un lápiz le ayudarán a medir el interior del armario cuando coloque las fijaciones.

¿CÓMO PUEDO LIMPIAR Y/O MANTENER LAS CESTAS?

Puede utilizar un paño húmedo para limpiar las cestas. No utilice aceite ni abrasivos fuertes para la limpieza, ya que podría dañar el metal.

**PARA CUALQUIER OTRO PROBLEMA, POR FAVOR CONTACTE
CON NUESTRO EQUIPO DE ATENCIÓN AL CLIENTE**

SPECIFICHE

DESCRIZIONE DEL PRODOTTO

Stai faticando a raggiungere gli oggetti in fondo al mobile della cucina? Bene, abbiamo una soluzione. Il nostro sistema magico per cucine con mobili ad angolo offre una soluzione pratica per massimizzare lo spazio di conservazione in un mobile con angolo cieco.

I cestelli portaoggetti per cucine angolari massimizzeranno il tuo spazio e miglioreranno l'aspetto e lo stile della tua cucina. Un ottimo modo per utilizzare lo spazio ristretto della cucina, assicurandosi che nessuno spazio vada sprecato.

Si consiglia di utilizzare le cerniere a 270° sulle ante del mobile quando si installano i cestelli magici per cucine angolari, ma questo dipende dalla disposizione della cucina.

SPECIFICHE DEL PRODOTTO

DIMENSIONI:	Piattaforma: 605mm (L) x 310mm (P) x 65mm (A) Telaio: 480mm (L) x 60mm (P) x 520mm (A) Unità montata: 605mm (L) x 480mm (P) x 585mm (A)
PESO:	19.89kg
CAPACITÀ SCAFFALATURA:	15-20kg

REQUISITI DEL MOBILE

ALTEZZA MIN.:	664mm
PROFONDITÀ MIN.:	500mm
LARGHEZZA MIN.:	700mm
APERTURA MIN. DEL MOBILE:	390mm

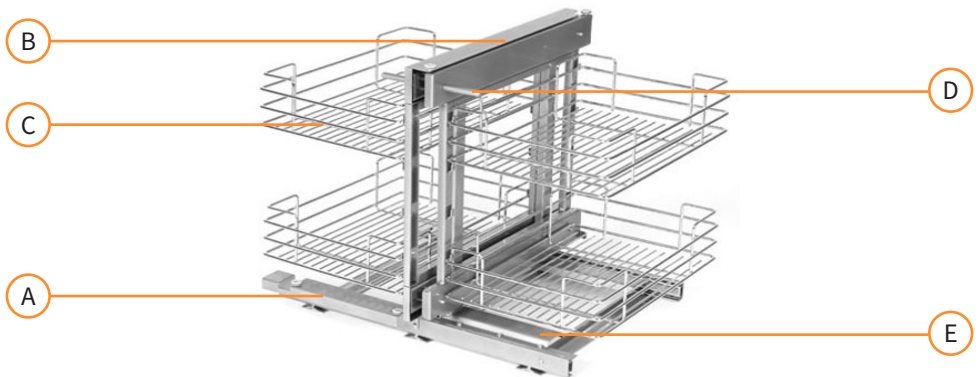
LISTA COMPONENTI

1 x Piattaforma	12 x ST4*16 (Viti a testa tonda)
1 x Telaio	2 x M6*20
2 x Cestelli grandi	2 x M4*8
2 x Cestelli piccoli	2 x Rondelle
2 x Coperchi della piattaforma	
2 x Maniglie	

SPECIFICHE

CARATTERISTICHE DEL PRODOTTO

- A. Piattaforma
- B. Telaio
- C. Cestello
- D. Maniglia
- E. Coperchio della piattaforma



La responsabilità di Monster Group UK Limited sarà limitata al solo valore commerciale del prodotto.

CONSIGLI PER LA SICUREZZA

PRATICHE DI LAVORO SICURO

Si prega di leggere le procedure di utilizzo sicuro per garantire la prevenzione di lesioni o danni al dispositivo.

- Non utilizzare questo dispositivo per scopi diversi da quelli previsti.
- Assicurarsi di aver letto e compreso completamente il manuale di istruzioni e i consigli per la sicurezza prima di utilizzare questo dispositivo.
- Si prega di non montare il dispositivo se è danneggiato o rotto.
- Fare attenzione quando si utilizza un trapano.
- Assicurarsi di indossare una protezione per gli occhi se si usa un trapano.
- Allontanare gli indumenti larghi e i capelli quando si usa un trapano.
- Controllare regolarmente la tenuta delle viti e stringerle di nuovo se necessario.
- Non superare la capacità di scaffalatura riportata nella pagina delle specifiche. Nota - La capacità si basa sul peso distribuito sull'intero ripiano.
- Tenere sempre il peso distribuito uniformemente per evitare danni e per evitare che i cestelli si pieghino.
- Assicurarsi che ogni cestello sia correttamente agganciato in posizione prima di iniziare a riporvi dentro gli oggetti.
- Il prodotto deve essere utilizzato solo all'interno, poiché potrebbe subire danni se lasciato all'esterno e senza protezione.

GUIDA UTENTE

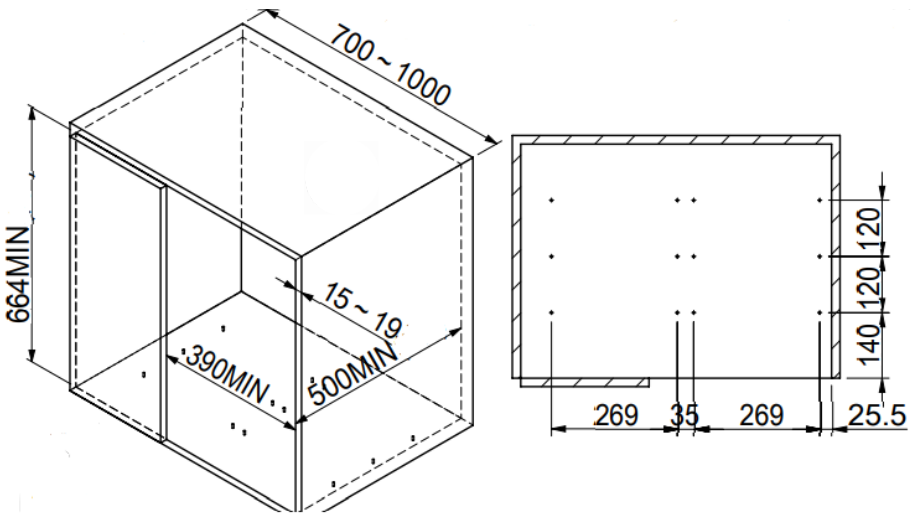
ISTRUZIONI PER IL MONTAGGIO

1. Verifica di avere tutte le parti necessarie per assemblare il cestello.
2. Inizia decidendo se il tuo cestello verrà installato sul lato sinistro o sul lato destro:



Ai fini di queste istruzioni, verrà raffigurata un'installazione sul lato destro del mobile:

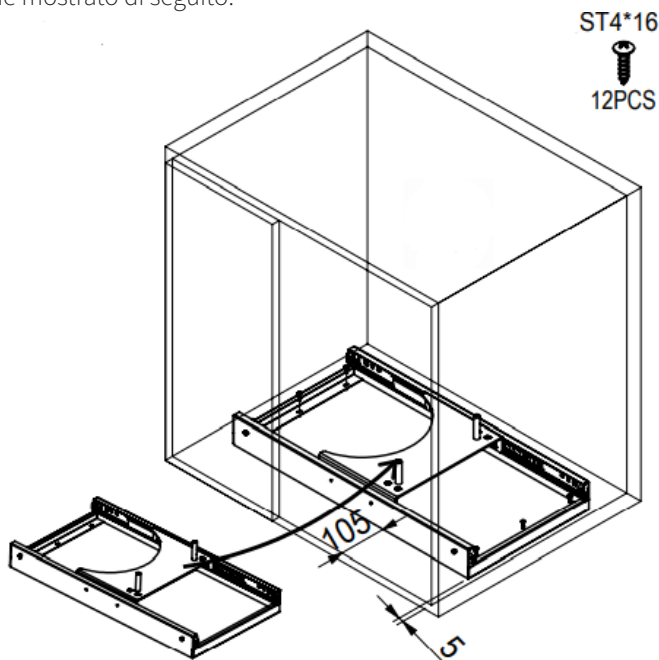
3. Praticare i fori per fissare la piattaforma (A) nel mobile di vostra scelta. In caso di problemi è sufficiente posizionare la piattaforma all'interno del mobile e segnare i 12 fori guida utilizzando i fori già realizzati all'interno della piattaforma:



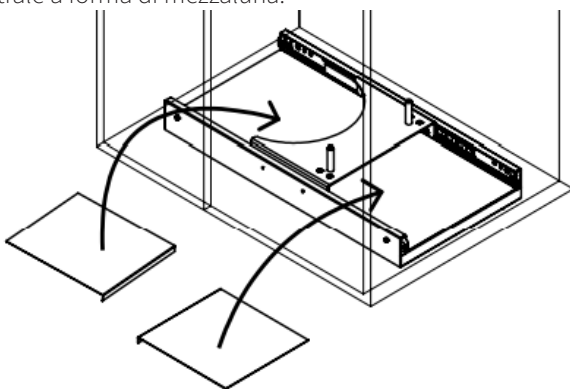
GUIDA UTENTE

ISTRUZIONI PER IL MONTAGGIO

4. Montare la piattaforma (A) utilizzando le 12 viti ST4*16 per fissarla in posizione.
Assicurarsi che la forma a mezzaluna della piattaforma sia rivolta verso l'interno del mobile, come mostrato di seguito:



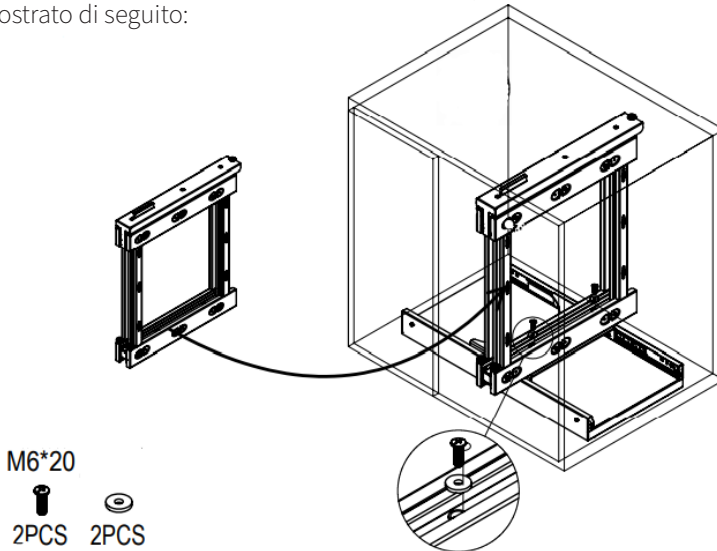
5. Quindi posizionare i coperchi della piattaforma (E) all'interno della piattaforma (A) su entrambi i lati del supporto centrale a forma di mezzaluna:



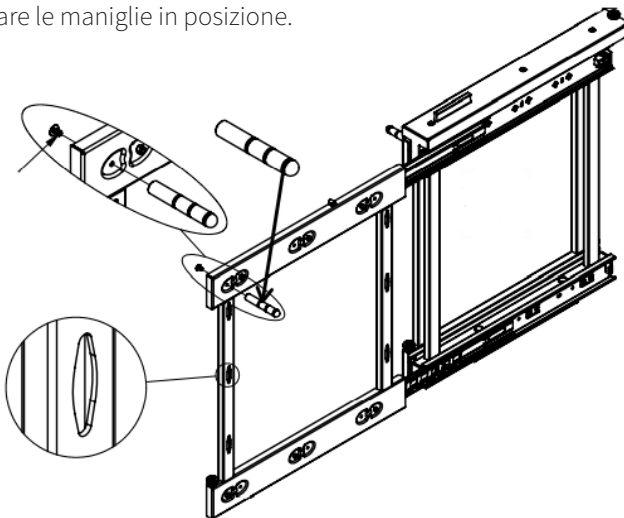
GUIDA UTENTE

ISTRUZIONI PER IL MONTAGGIO

6. Installare il telaio (B) posizionandolo sopra il supporto a forma di mezzaluna al centro della piattaforma (A) e avvitarlo in posizione utilizzando le 2 rondelle e le 2 viti M6*20 come mostrato di seguito:



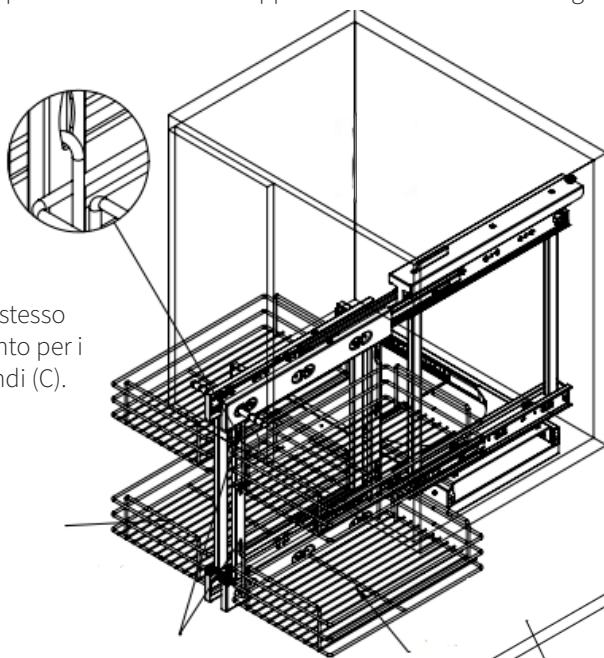
7. Fissare le maniglie (D) su entrambi i lati del telaio (B) come mostrato sotto. Usare le 2 viti M4*8 per fissare le maniglie in posizione.



GUÍA DEL USUARIO

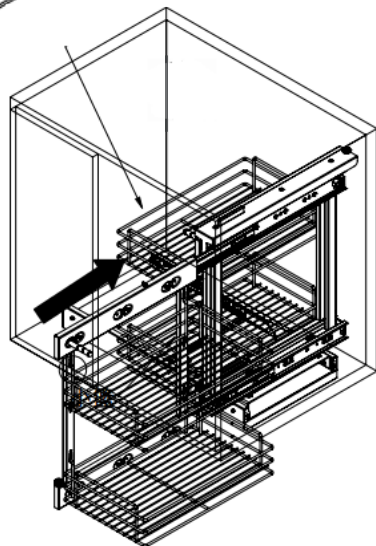
MANTENIMIENTO

8. Estrarre i lati del telaio (B) usando le maniglie (D). Installare i cestelli piccoli (C) in modo tale che vadano a inserirsi nel lato interno del mobile, come mostrato di seguito. Scegliere la posizione dei cestini e appenderli al telaio attraverso gli appositi fori.



9. Ripetere lo stesso procedimento per i cestelli grandi (C).

10. Una volta installati i cestelli, testare il sistema di chiusura ammortizzata per assicurarsi che siano stati installati correttamente. Iniziare sempre spingendo dentro prima i cestini piccoli, quindi spostando l'intero telaio verso il lato interno nascosto del mobile. Infine, spingere dentro i cestelli grandi e assicurarsi che lo sportello del mobile si chiuda correttamente.



RISOLUZIONE DEI PROBLEMI

GUIDA ALLA RISOLUZIONE DEI PROBLEMI

COSA DEVO FARE SE NEL MIO ORDINE CI SONO DELLE PARTI MANCANTI?

Se sembra che all'interno del tuo ordine manchino delle parti, contatta il nostro gentile e disponibile team di assistenza clienti entro 7 giorni dalla ricezione del tuo ordine.

CHE ATTREZZI MI SERVONO PER ASSEMBLARE I MIEI CESTELLI?

Sarà necessario un trapano per realizzare dei fori guida nello scaffale del mobile. Sarà necessario un cacciavite a croce per fissare le viti. Potrebbe servirti un punteruolo per aiutarti con l'inserimento delle viti. Una livella, un metro a nastro e una matita aiuteranno a misurare l'interno del mobile durante il tracciamento dei fori guida.

COME PULISCO E/O CONSERVO I MIEI CESTELLI?

Per pulire i cestelli si può utilizzare un panno umido. Non utilizzare olio o abrasivi aggressivi durante la pulizia, perché potrebbero danneggiare il metallo.

**PER QUALUNQUE ALTRO PROBLEMA, CONTATTA IL NOSTRO
TEAM DI ASSISTENZA CLIENTI.**

OMSCHRIJVING

PRODUCT OMSCHRIJVING

Kun je moeilijk bij de spullen die achter in je kast staan? Wij hebben hier de perfecte oplossing voor. Ons magische keukenhoekstelsel biedt een praktische oplossing om de opslagruimte in een blinde hoek van je kast te maximaliseren.

De opbergkastjes voor de hoek van je keuken maximaliseren je opslagruimte en verbeteren het uiterlijk en de stijl van je keuken. Een geweldige manier om smalle keukenruimte te gebruiken en ervoor te zorgen dat er geen ruimte verloren gaat.

Er wordt aangeraden om 270° scharnieren op je kastdeuren te gebruiken bij het installeren van de magische keuken hoekkastjes, maar dit hangt ook af van de lay-out van de keuken.

PRODUCTSPECIFICATIES

AFMETINGEN:	Bodemplaat: 605mm (L) x 310mm (B) x 65mm (H) Frame: 480mm (L) x 60mm (B) x 520mm (H) Gemonteerde eenheid: 605mm (L) x 480mm (B) x 585mm (H)
GEWICHT:	19.89kg
PLANKCAPACITEIT	15-20kg

VEREISTEN KEUKENKAST

MIN. HOOGTE:	664mm
MIN. DIEPTE:	500mm
MIN. WIDTH:	700mm
MIN. CABINET OPENING:	390mm

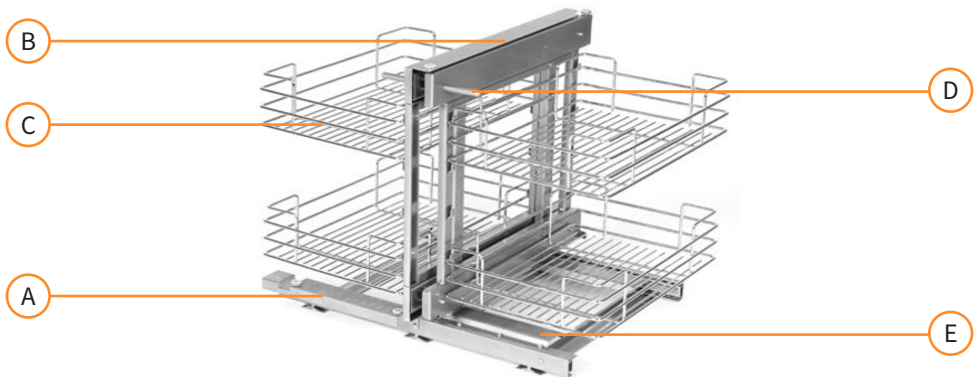
ONDERDELENLIJST

1 x Bodemplaat	12 x ST4*16 (Ronde kop schroeven)
1 x Frame	2 x M6*20
2 x Grote mand	2 x M4*8
2 x Kleine mand	2 x Sluiteringen
2 x Bodemplaatcover	
2 x Hendel	

SPECIFICATIE

PRODUCT SPECIFICATIE

- A. Bodemplaat
- B. Frame
- C. Mandjes
- D. Hendel
- E. Bodemplaat cover



De aansprakelijkheid van Monster Group UK Limited is beperkt tot de commerciële waarde van het product.

VEILIGHEIDSADVIJES

VEILIG GEBRUIK

Lees a.u.b. het veiligheidsadvies door om letsel of schade aan het apparaat te voorkomen.

- Gebruik dit product niet voor iets anders dan waarvoor het bedoeld is.
- Zorg ervoor dat je de gebruiksaanwijzing en het veiligheidsadvies volledig gelezen en begrepen hebt voordat je dit product gebruikt.
- Monteer het opbergsysteem voor de hoekkeuken niet wanneer deze beschadigd of kapot is.
- Wees voorzichtig bij het gebruik van een boormachine.
- Zorg ervoor dat je oogbescherming draagt bij het gebruik van een boormachine.
- Draag geen losse kleding tijdens het gebruik van een boormachine en bind je haar omhoog.
- Controleer regelmatig of de schroeven goed vastzitten en draai ze indien nodig weer vast.
- Overschrijd de schapcapaciteit niet, zoals beschreven bij de specificatie. Opmerking - De capaciteit is gebaseerd op een over het hele schap verdeeld gewicht.
- Houd het gewicht altijd gelijkmatig verdeeld om schade te voorkomen en om te voorkomen dat de manden gaan overhellen.
- Zorg ervoor dat elke mand goed op zijn plaats is geklikt voordat je dingen in de manden gaat opbergen.
- Het product mag alleen binnenshuis worden gebruikt, omdat het schade kan veroorzaken als het buiten en onbeschermd wordt achtergelaten.

HANDLEIDING

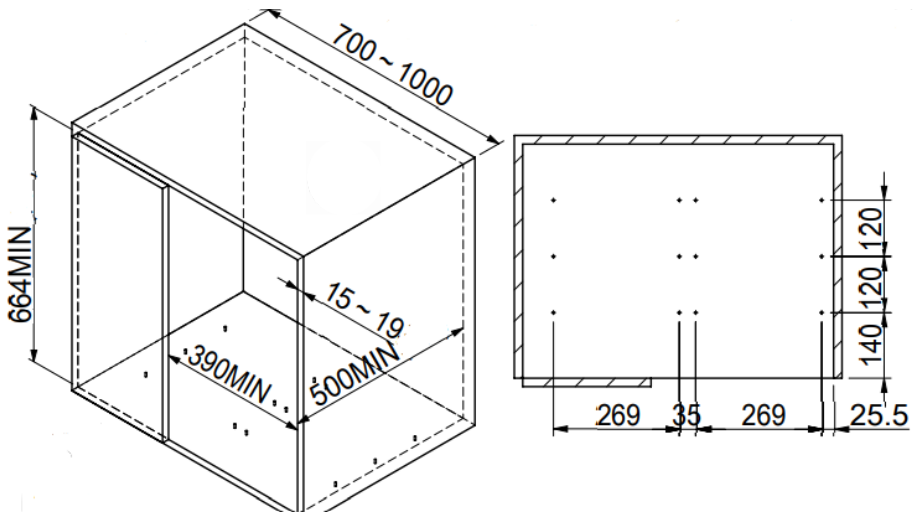
MONTAGE-INSTRUCTIES

1. Controleer of je alle onderdelen hebt die nodig zijn om het koekkastje te monteren.
2. Begin met de beslissing of u uw Magische Hoekkastje aan de linker- of rechterkant wilt installeren:



Ter illustratie wordt een kastinstallatie aan de rechterkant afgebeeld:

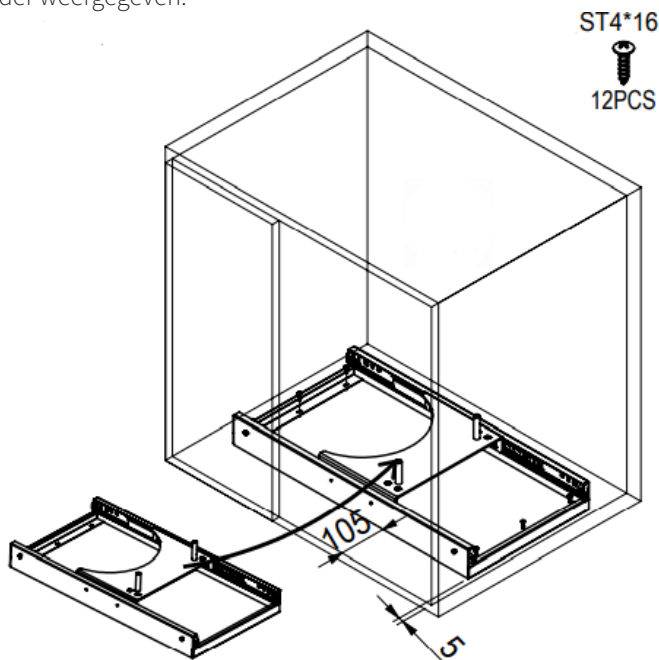
3. Boor in de kast naar keuze de gaten voor de Bodemplaat (A). Als je problemen ondervindt kun je de basisplaat in de kast leggen en de 12 geleidegaten met behulp van de gaten die al in de basisplaat zijn markeren:



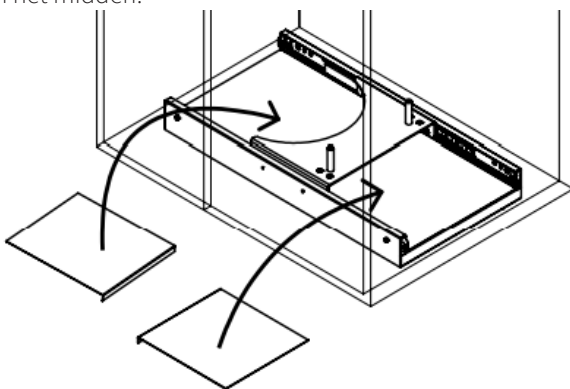
HANDLEIDING

MONTAGE-INSTRUCTIES

4. Monteer de basisplaat (A) met behulp van de 12 x ST4*16 schroeven op zijn plaats. Verzekert de halveaanvorm van de basisplaat naar de binnenkant van de kast gericht, zoals hieronder weergegeven:



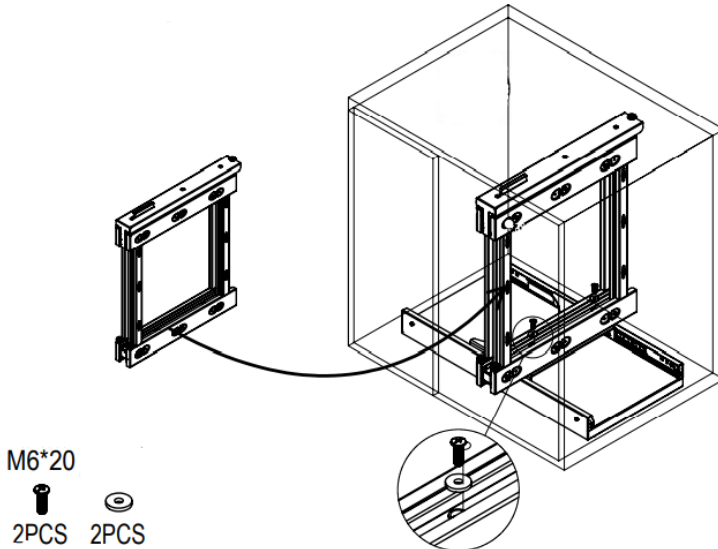
5. Plaats vervolgens de Bodem cover (E) in de Bodemplaat (A) aan weerszijden van de halveaanvormige standaard in het midden:



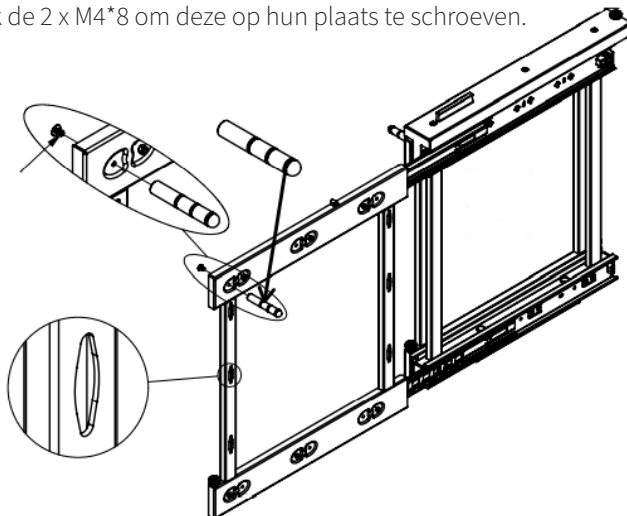
HANDLEIDING

MONTAGE-INSTRUCTIES

6. Installeer het frame (B) door het bovenop de halvemaaanvormige standaard in het midden van de basisplaat (A) te plaatsen en op zijn plaats te schroeven met behulp van de 2 x ringen en 2 x M6*20 schroeven zoals hieronder getoond:



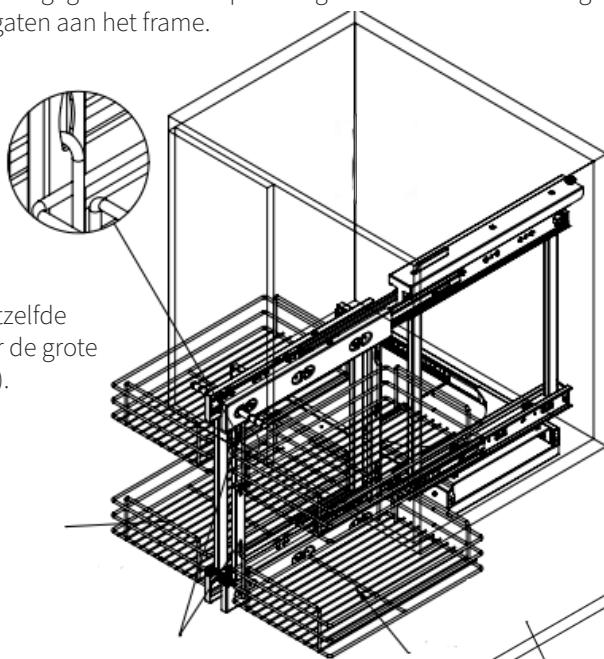
7. Bevestig de Handgrepen (D) aan weerszijden van het Onderstel (B) zoals hieronder getoond. Gebruik de 2 x M4*8 om deze op hun plaats te schroeven.



HANDLEIDING

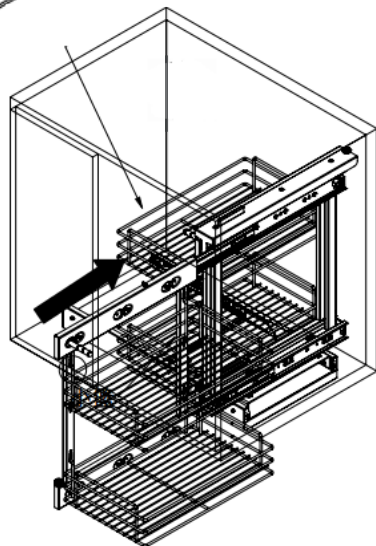
ONDERHOUD

8. Trek de zijkanten van het frame (B) naar buiten met behulp van de hendels (D). Installeer de kleine mandjes (C) zo dat ze aan de binnenkant van de kast passen, zoals hieronder weergegeven. Kies de plaatsing van de manden en hang ze via de daarvoor bestemde gaten aan het frame.



9. Herhaal hetzelfde proces voor de grote manden (C).

10. Test nadat de manden zijn geïnstalleerd het zachtsluitende systeem om er zeker van te zijn dat de manden correct geïnstalleerd zijn. Begin altijd door eerst de kleine manden naar binnen te duwen en vervolgens het hele frame naar de verborgen binnenzijde van de kast te verplaatsen. Duw tot slot de grote manden naar binnen en zorg ervoor dat de kastdeur goed sluit.



PROBLEEM OPLOSSEN

OPLOSSINGEN

WAT MOET IK DOEN ALS ER ONDERDELEN VAN MIJN BESTELLING ONTBREKEN?

Neem wanneer een onderdeel van je bestelling ontbreekt binnen 7 dagen na ontvangst contact op met onze vriendelijke en behulpzame klantenservice.

WELKE GEREEDSCHAP HEB IK NODIG OM MIJN HOEKKEUKENMAND TE MONTEREN?

Er is een boor nodig om geleidegaten in de basis van de kast te maken. Voor het vastdraaien van schroeven is een kruiskopschroevendraaier nodig. Misschien wil je een handboortje gebruiken voor hulp bij het inbrengen van de schroeven. Een waterpas, meetlint en potlood helpen bij het meten van de binnenkant van de kast bij het plaatsen van de bevestigingen.

HOE KAN IK MIJN KEUKEN KASTJE ONDERHOUDEN EN SCHOONHOUDEN?

A damp cloth can be used to clean the baskets. Do not use oil or harsh abrasives when cleaning, as this could damage the metal.

**NEEM VOOR ALLE ANDERE KWESTIES CONTACT
MET ONZE KLANTENSERVICE OP.**



SPECIFIKATION

PRODUKTBESKRIVNING

Har du svårt att komma åt de där sakerna längst bak i skåpet? Vi har en lösning åt dig. Vårt magiska kökshörnsystem ger en praktisk lösning för att maximera förvaringsutrymmet i ett hörnskåp.

Korgarna för köksförvaring maximerar ditt utrymme och förbättrar kökets utseende och stil. Ett utmärkt sätt att använda små köksutrymmen och se till att inget utrymme går till spillo.

Det föreslås att du använder 270° gångjärn på dina skåpdörrar när du installerar de magiska kökshörnkorgarna, men det beror på hur ditt kök ser ut.

PRODUKTSPECIFIKATIONER

MÅTT:	Grundplatta: 605mm (L) x 310mm (B) x 65mm (H) Ram: 480 mm (L) x 60 mm (B) x 520 mm (H) Monterad enhet: 605mm (L) x 480mm (B) x 585mm (H)
VIKT:	19.89kg
VIKTKAPACITET:	15-20 kg

SKÅPETS MINSTA MÅTT.

HÖJD:	664mm
MIN. DJUP:	500mm
MIN. BREDD:	700mm
MIN. SKÅPÖPPNING:	390mm

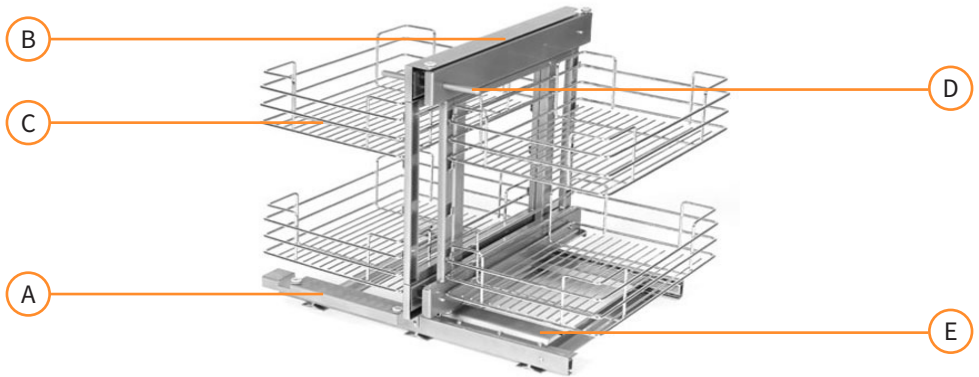
MEDFÖLJANDE DELAR

1 x Grundplatta	12 x ST4*16 (rundhuvudskruvar)
1 x Ram	2 x M6*20
2 x Stora trådkorgar	2 x M4*8
2 x Små trådkorgar	2 x Mutterbrickor
2 x Kåpa för bottenplatta	
2 x Handtag	

SPECIFIKATION

PRODUKTFUNKTIONER

- A. Grundplatta
- B. Ram
- C. Trådkorgar
- D. Handtag
- E. Kåpa för bottenplatta



SÄKERHETSÅD

SÅKER ARBETSÅVNING

Lås igenom säkerhetsrutinerna för att undvika skador på enheten.

- Använd inte produkten för något annat än det avsedda ändamålet.
- Se till att du har læst och förstått bruksanvisningen och säkerhetsråden innan du använder den här produkten.
- Montera inte köksförvaringssystemet om det är skadat eller trasigt.
- Var försiktig när du använder en bormaskin.
- Se till att du bår ögonskydd när du använder en bormaskin.
- Stoppa undan lösa klåder och hår när du använder en bormaskin.
- Kontrollera regelbundet att skruvarna är ordentligt åtdragna och dra åt om det behövs.
- Överskrid inte hyllkapaciteten som anges på sidan med Specifikationer. Obs - Kapaciteten är baserad på vikten fördelad över hela hyllan.
- Håll alltid vikten jämnt fördelad för att undvika skador och för att förhindra att korgarna lutar.
- Se till att varje korg är ordentligt fastsatt innan du börjar förvara saker i korgen.
- Produktens bör endast användas inomhus, eftersom den kan leda till skador om den læmnas utomhus utan skydd.

ANVÄNDARGUIDE

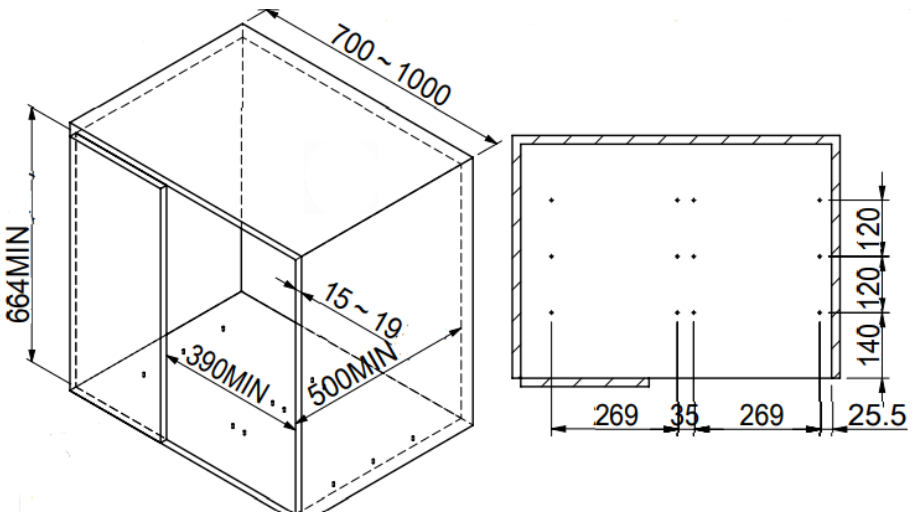
MONTERINGS INSTRUKTIONER

1. Kontrollera att du har alla delar som behövs för att montera enheten.
2. Börja med att avgöra om din enhet ska installeras till höger eller vänster:



I dessa anvisningar beskrivs en installation av ett skåp på höger sida:

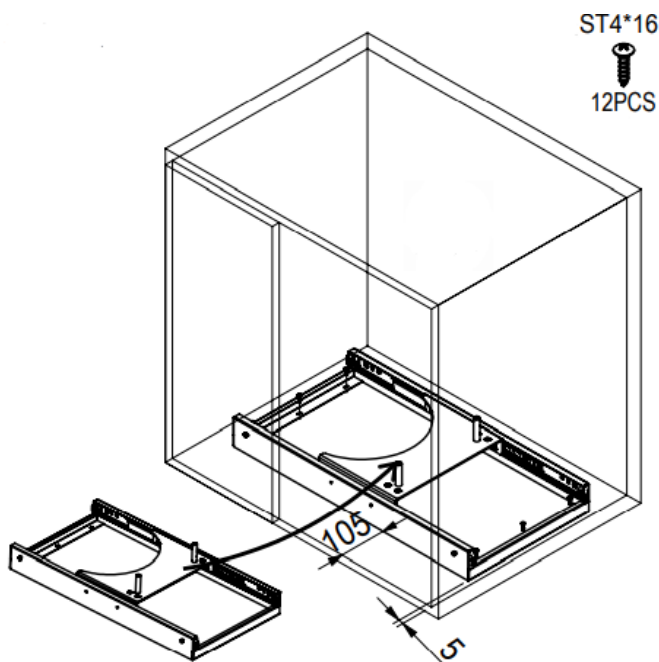
3. Borra hålen för basplattan (A) i ditt skåp. Om du har problem kan du helt enkelt placera basplattan inuti skåpet och markera de 12 borrhålen med hjälp av de utskurna hålen i basplattan:



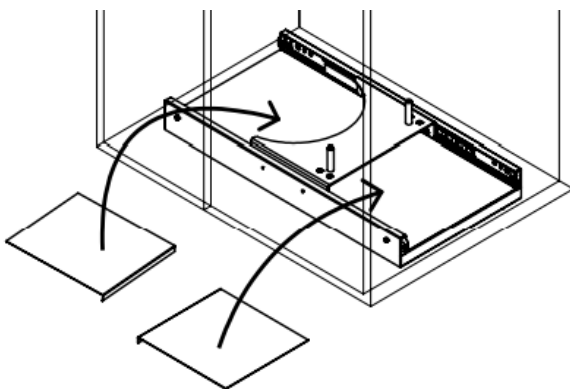
ANVÄNDARGUIDE

MONTERINGS INSTRUKTIONER

4. Montera basplattan (A) med hjälp av de 12 x ST4*16-skrivarna. Se till att basplattans halvmåneform är vänd mot skåpets insida, enligt bilden nedan:



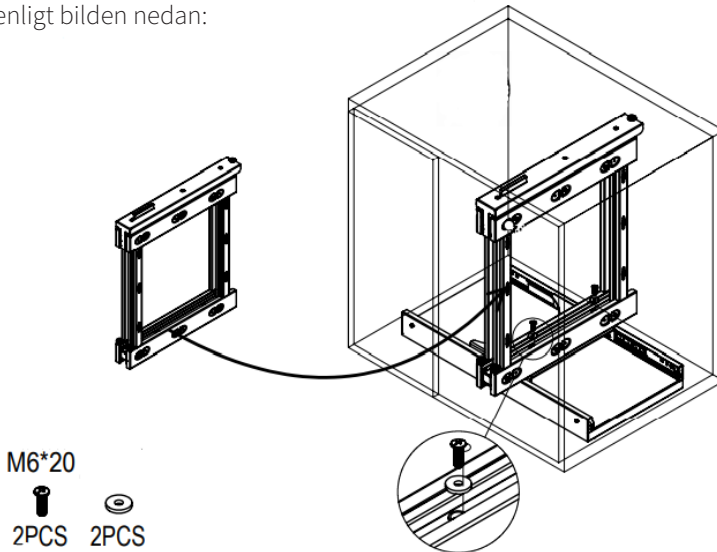
5. Placera sedan skyddsplattorna (E) i basplattan (A) på vardera sidan av halvmåneformade plattan i mitten:



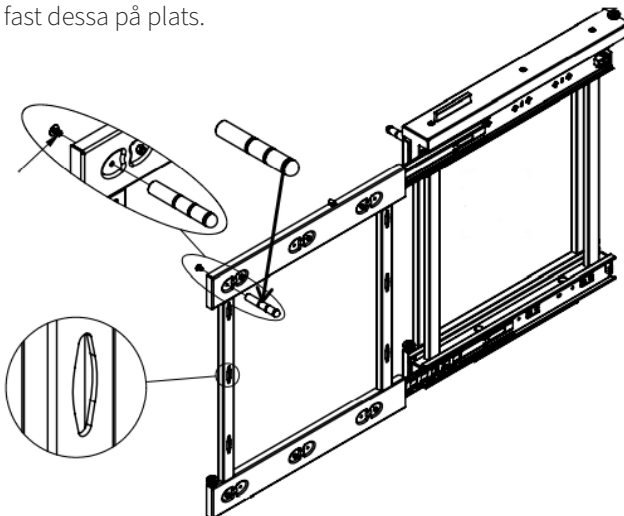
ANVÄNDARGUIDE

MONTERINGS INSTRUKTIONER

6. Installera ramen (B) genom att placera den ovanpå den halvmåneformade plattan i mitten av basplattan (A) och skruva fast den med 2 x mutterbrickor och 2 x M6*20-skruvar enligt bilden nedan:



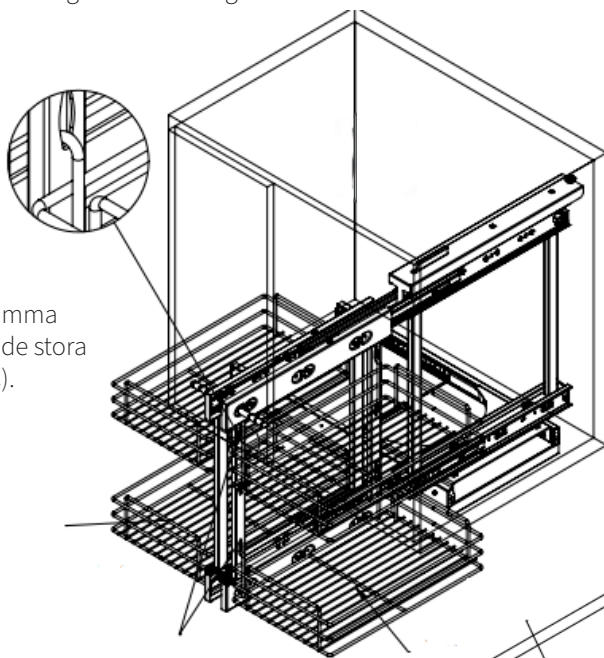
7. Fäst handtagen (D) på vardera sidan av ramen (B) enligt bilden nedan. Använd 2 x M4*8 för att skruva fast dessa på plats.



BRUKSANVISNING

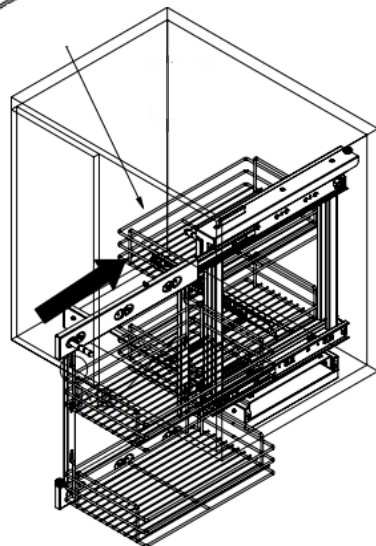
SKÖTSEL

8. Dra ut ramens (B) sidor med hjälp av handtagen (D). Montera de små korgarna (C) i på ett sådant sätt att de får plats i skåpets insida, enligt bilden nedan. Välj placeringen av korgarna och häng dem i ramen genom de avsedda hålen.



9. Upprepa samma process för de stora korgarna (C).

10. När korgarna är installerade testar du det mjuka stängningssystemet för att säkerställa att korgarna har installerats korrekt. Börja alltid med att trycka in de små korgarna först och flytta sedan hela ramen mot den inre, dolda sidan av skåpet. Skjut slutligen in de stora korgarna och se till att skåpdörren stängs ordentligt.



FELSÖKNING

LÖSNINGSGUIDE

VAD GÖR JAG OM DET SAKNAS DELAR FRÅN MIN BESTÄLLNING?

Om det verkar som om någon del saknas i din beställning, kontakta vårt vänliga och hjälpsamma kundsupportteam inom 7 dagar efter mottagandet.

VILKAVERKTYG BEHÖVER JAG FÖR ATT MONTERA MIN ENHET?

En bormaskin behövs för att förborra hål för skruvarna i skåpets botten. En skruvmejsel behövs för att dra åt skruvarna. Du kan behöva använda en syl för att hjälpa till med insättningen av skruvarna. Ett vattenpass, ett måttband och en penna är mycket hjälpsamt när du mäter skåpets insida när du placerar fästianordningarna.

HUR RENGÖR OCH/ELLER UNDERHÅLLER JAG MITT KÖKSKÅP?

Korgarna kan rengöras med en fuktig trasa. Använd inte olja eller hårda slipmedel vid rengöring, eftersom detta kan skada metallen.

**FÖR ALLA ANDRA FRÅGOR, VÄNLIGEN KONTAKTA VÅRT
KUNDSUPPORTTEAM.**

Monster Group (UK) is one of the UK's fastest growing online retailers. We supply a diverse range of products which offer exceptional value for money. We strive to provide the best possible customer experience with free UK delivery across all our products and a Monster Guarantee for 100% satisfaction.

For information regarding this device or other products from our Monster divisions please contact Sales.

SALES

TEL: 01347 878 888

EMAIL: hello@monstershop.co.uk

For queries about this device, warranty, returns or reporting faults please contact Support.

SUPPORT

TEL: 01347 878 887

EMAIL: help@monstershop.co.uk

Pour plus d'informations concernant cet appareil ou d'autres produits de nos divisions de Monster veuillez utiliser les détails suivants ci-dessous.

DÉPARTEMENT COMMERCIAL

TEL: 01347 878 888

EMAIL: bonjour@monstershop.eu

Pour les interrogations concernant cet appareil, la garantie, les retours ou les défauts de déclaration veuillez utiliser les détails suivants ci-dessous.

DÉPARTEMENT DE SOUTIEN

TEL: 01347 878 887

EMAIL: help@monstershop.co.uk

Para información sobre este dispositivo u otros productos de nuestras divisiones de Monster por favor use los siguientes detalles.

DEPARTAMENTO DE VENTAS

TEL: 01347 878 888

EMAIL: hola@monstershop.eu

Para consultas sobre este dispositivo, la garantía, devoluciones o denuncias de fallos por favor use los siguientes detalles.

DEPARTAMENTO DE SOPORTE

TEL: 01347 878 887

EMAIL: help@monstershop.co.uk

Für Informationen bezüglich dieses Geräts oder anderer Produkte aus unserer Monster-Abteilung, benutzen sie die folgenden unten aufgeführten Angaben.

VERKAUFABTEILUNG

TEL: 01347 878 888

EMAIL: hallo@monstershop.eu

Für Fragen über dieses Gerät, die Garantie, Rückgaben oder bei Störungen, benutzen sie die folgenden unten aufgeführten Angaben.

SUPPORT-ABTEILUNG

TEL: 01347 878 887

EMAIL: help@monstershop.co.uk

Per informazioni riguardanti questo dispositivo o altri prodotti dalle categorie Monster utilizzare i dettagli sotto riportati.

DIPARTIMENTO VENDITE

TEL: 01347 878 888

EMAIL: ciao@monstershop.eu

Per domande riguardo dispositivo, garanzia, reso o per riferire di guasti, utilizzare i dettagli sotto riportati.

DIPARTIMENTO SUPPORTO

TEL: 01347 878 887

EMAIL: help@monstershop.co.uk

Monster House, Alan Farnaby Way,
Sheriff Hutton Industrial Estate,
Sheriff Hutton, York, YO60 6PG
www.monstershop.co.uk



 Try **Monster**. Buy **Monster**. Be **Monster**. 