

24410

Triple Wheelie Bin Storage



MonsterShop

Try **Monster** - Buy **Monster** - Be **Monster**



English

Specification

Product Description

Thank you for purchasing this Wheelie Bin Storage shed.

You are looking out from your window. Your garden is looking splendid. All the time and hard work seems worth it. But the view is hindered, spoiled by unsightly, ugly bins. It's a problem we at Monster Group UK have ourselves, until now!

The Wheelie Bin Storage shed perfectly conceals three 240L UK Standard Wheelie Bins and helps you reclaim your garden! With a quick and easy assemble, lifting lids attached to your bin lids, and treated, ethically-sourced timber that is long-lasting with a great-looking finish, you can feel relieved that you won't have to suffer with those unpleasant views again. We just know you'll love it!

WARNING: The assembly of this product requires two persons. Do not attempt to undertake assembly alone.

We at Monster Group UK understand this is a new and exciting purchase, and although it is tempting to get stuck in please carefully read these instructions before you begin the assembly.

Please refer to and read Safety Advice, Safe Working Practice to ensure prevention of injury or damage to the product before starting.

Product Specifics

	Triple Wheelie Bin Storage
Dimension (H x W x D)	120cm x 198cm x 81cm
Weight	36 KG
Material	Fir Wood

Monster Guarantee

If you wish to return a product in perfect working order, we provide a 30 day returns policy as long as the item is unopened and in a resalable condition.

A 12 month warranty applies to all of our products; we will cover the cost of labour and parts. Our policy is to try and repair the item before arranging an exchange or refund.

If for any reason a part is missing please get in touch with us within 7 days on receipt of your order. You can contact our friendly and helpful Customer Support Team via email or call. For full terms and conditions contact our Support Department via the details on the Contact Us page.

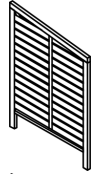
Monster Group UK's liability will be limited to the commercial value of the product only.

Item Contents - Panels

1: Right Side Panel x 1



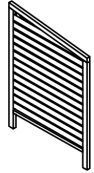
2: Centre Panel x 1



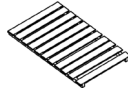
3: Centre Panel x 1



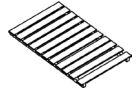
4: Left Side Panel x 1



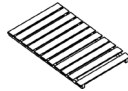
5: Lid Panel x 1



6: Lid Panel x 1



7: x Lid Panel x 1



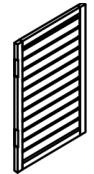
8: Back Panel x 1



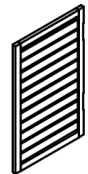
9: Base Plate x 3



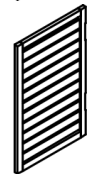
10: Left Door x 1



11: Centre Door x 1



12: Right Door x 1



Item Contents - Pieces

A: Screw x 39



$\phi 3 \times 16\text{mm}$

D: Screw x 24



$\phi 3.5 \times 25\text{mm}$

B: Screw x 16



$\phi 3.5 \times 20\text{mm}$

E: Lock Bracket x 3



C: Screw x 12



$\phi 3.5 \times 35\text{mm}$

F: Wall Bracket x 2



User Guide

Assembly Instructions

1) Align the Right Side Panel (1), Left Side Panel (4) and both Centre Panels (2 & 3) as in Image 6. Use the Back Panel (8) to connect all four panels and use 6 x D Screws per panel to attach. If you look carefully at Image 6, you will notice the Back Panel (8) has five arms on either side. The screws must be attached by the top, bottom, and middle arm.

NOTE: Check that you have used 24 x D Screws in total, as in Image 1.

IMAGE 2:

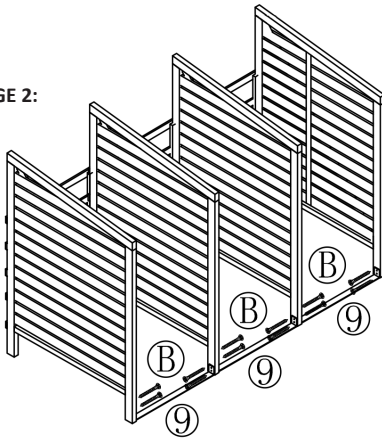
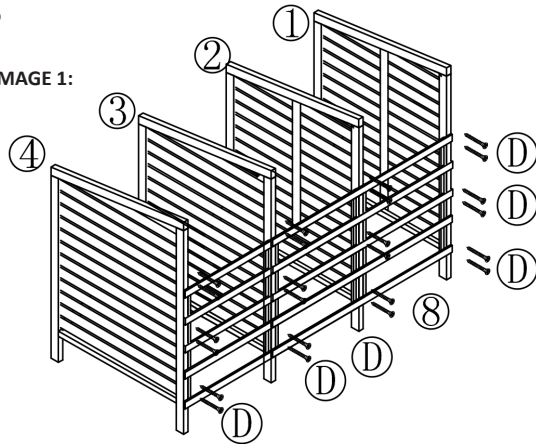


IMAGE 1:



2) Now that the four main panels are connected at the back, use the 3 x Base Plates (9) and place them between each panel at the front. Align and use 4 x B Screws per Base Plate. Use 12 x B Screws in total for this section. See Image 2 to check your progress.

3) Now connect the Lid Panels (5, 6, & 7). Place the first Lid Panel on top of the Right Side Panel (1) and the first Centre Panel (2).

4) Using 4 x C Screws, screw into place. Look at Image 3. The lid is attached at the back of the storage shed. See Image 3A. This is where you need to place the screws. Repeat this process for the remaining Lid Panels.

IMAGE 3:

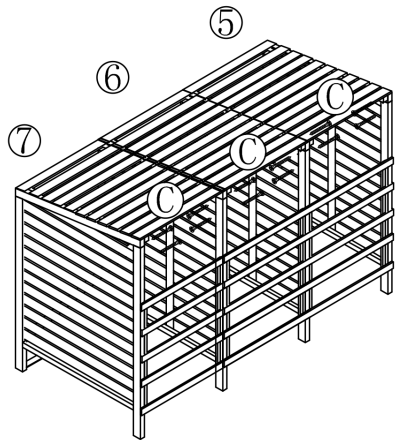


IMAGE 3A:



5) When attaching the doors, note that the doors swing outwards from the Centre Panels (2 & 3). Align the Right Door (12) and use 6 x A Screws to attach. Repeat to attach the Left Door (10) and Centre Door (11), remembering to attach the hinge from within the Centre Panels (3 & 4). See Image 4 for reference.

NOTE: If necessary, you can attach the Wheelie Bin Storage to another surface to ensure it remains sturdy and in place. To do so, use 4 x B Screws to attach the Wall Brackets to the structure, then use 4 x B Screws to attach to another surface.

IMAGE 4:

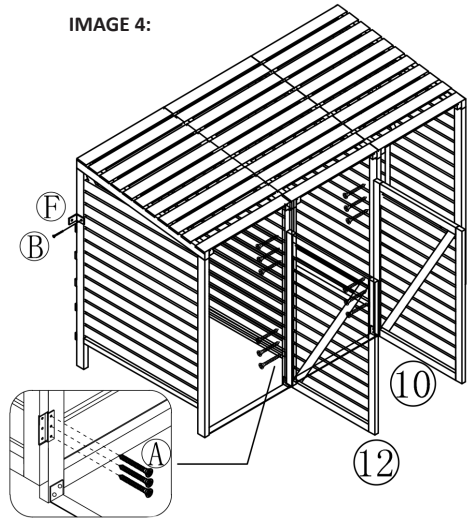
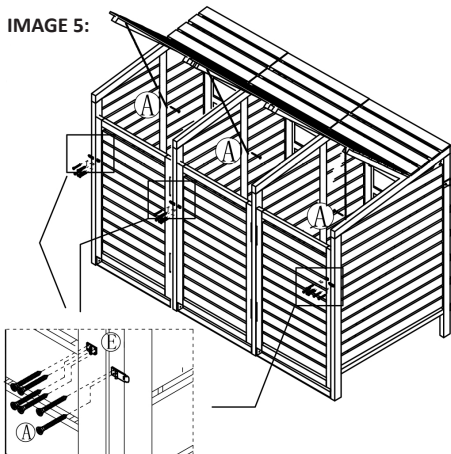


IMAGE 5:



6) Now attach the Lid Chain by using 1 x A Screw per chain into the appropriate panel. See Image 10.

7) To attach the Lock Brackets (E), first connect the Lock Bases to the panel left of the Left Door (10) and Centre Door (11), and to the panel right of the Right Door (12) using 4 x A Screws each. (12 x A Screws in total). Check with Image 10 for accuracy. Attach the Lock mechanisms directly on all three doors (10, 11, 12) using 2 x A Screws each. (6 x A Screws in total). See Image 10 for reference.

Your Triple Wheelie Bin Storage is now ready for use!

Troubleshooting

Assembly Instructions

Please read through the guide below if you have any issues or faults with your device. The information covers and resolves the majority of frequently asked questions.

What do I do if...

Q: ... there are parts missing from my order?

A: If there appears to be any part missing from your package, contact our Customer Support team via the details on the Contact Us page within 7 days of receipt

Q: ... my Bin Storage unit is askew or shaky?

A: The design of the Storage Bins means that it should be solid and square. If it isn't, it's likely it hasn't quite been assembled right. Return to the Assembly Instructions and follow them carefully. Tighten screws as much as possible, and ensure you are assembling with at least 1 other person.

Q: ... the parts do not go together well?

A: Check that you have followed the instructions accurately. It is generally considered best practice to ensure the panels go together and are flush before screwing into place. This can also enhance rigidity.

Q: ... I want to put my Bin Storage unit outdoors?

A: The material of this Bin Storage is treated FSC timber, meaning it's suitable for outdoor use and will cope well with rain, wind, and other conditions.

For all other issues please contact our Customer Support department via the details on the Contact page.

Safety Advice

Safe Working Practice

Please read through the safe working practice to ensure prevention of injury or damage to the structure.

The assembly instructions set out in this manual should be strictly adhered to and carefully followed.

You should always work alongside another when assembling and lifting this item. Never attempt to lift the item unaided.

You should not attempt to modify or change the assembly or design of this item.





Français

Spécification

Description du produit

Merci d'avoir acheté ce hangar de stockage à roulettes.

Vous regardez à travers votre fenêtre. Votre jardin est magnifique. Tout le temps et le dur travail en vaut la peine. Mais la vue est entravée, gâchée par des poubelles moches et laides. C'est un problème auquel nous avons fait face chez Monster Group UK!

Le hangar de stockage à roulettes dissimule parfaitement trois hangars de stockage à roulettes standards de 240L et vous aide à garder votre jardin clair! Avec un montage rapide et facile, des couvercles de levage attachés à vos couvercles de poubelle, et du bois traité, d'origine éthique qui est durable avec une belle finition, vous pouvez vous sentir soulagé que vous n'aurez pas à souffrir de ces vues désagréables encore. Nous savons par coeur que vous l'aimerez!

AVERTISSEMENT: L'assemblage de ce produit nécessite deux personnes. N'essayez pas de l'assembler seul.

Chez Monster Group UK, nous comprenons qu'il s'agit d'un achat nouveau et passionnant, et bien qu'il soit tentant de l'utiliser, veuillez lire attentivement ces instructions avant de commencer l'assemblage..

Veuillez consulter et lire les conseils de sécurité, Pratiques de travail sécuritaires pour assurer la prévention des blessures ou des dommages au produit avant de commencer.

Spécificités du produit

	Hangar de stockage à roulettes triple
Dimension (H x L x P)	120cm x 198cm x 81cm
Poids	36 KG
Matériel	Bois de sapin

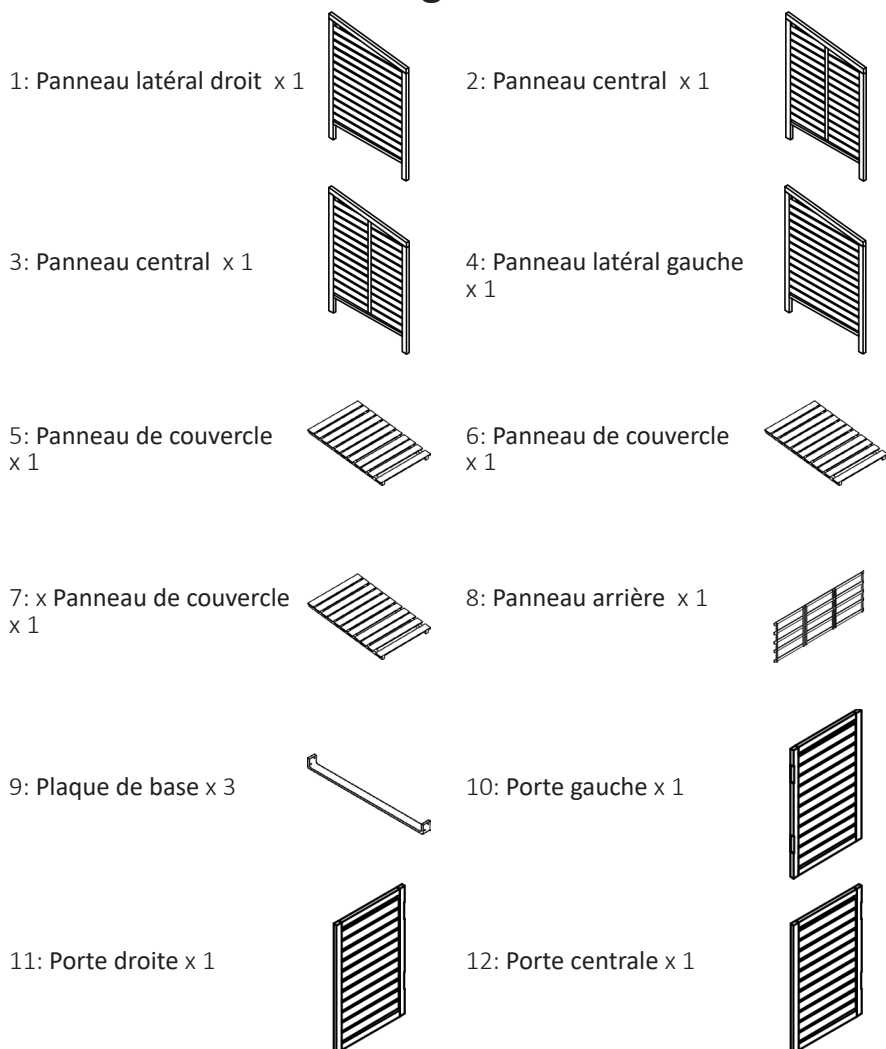
Garantie Monster

Si vous souhaitez renvoyer un produit en parfait état de marche, nous proposons 14 jours de la politique de retour autant que L'article n'a pas été ouvert et dans un état de revente.

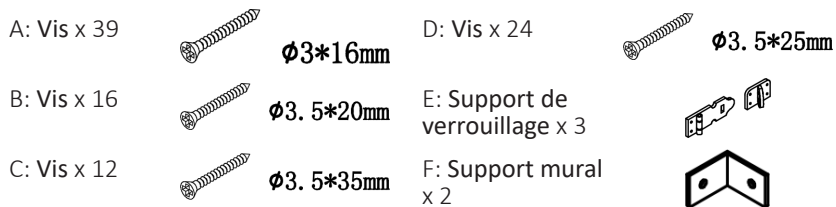
Une garantie de 12 mois s'applique pour tous nos produits électriques; nous allons couvrir le coût du travail et des pièces. Notre politique est d'essayer de fixer l'article avant d'organiser un échange ou un remboursement.

Si pour une raison quelconque une pièce est manquante prenez contact avec nous dans les 7 jours après la réception de votre commande. Vous pouvez appeler ou envoyer un email à notre amicale et serviable équipe de support à la clientèle. Pour toutes les termes et conditions contactez notre Département de Soutien via les détails sur la page Contactez-nous.

Contenu de l'emballage - Panneaux



Contenu de l'emballage - Pièces



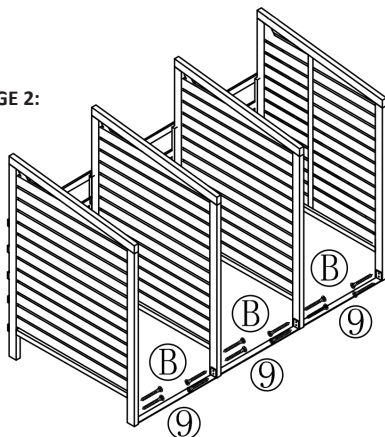
Guide de l'utilisateur

Instructions d'assemblage

1) Alignez le panneau latéral droit (1), le panneau latéral gauche (4) et les deux panneaux centraux (2 et 3) comme sur l'image 6. Utilisez le panneau arrière (8) pour connecter les quatre panneaux et utilisez 6 vis D panneau à attacher. Si vous regardez attentivement l'image 6, vous remarquerez que le panneau arrière (8) a cinq bras de chaque côté. Les vis doivent être fixées par le haut, le bas et le bras central.

NOTE: Vérifiez que vous avez utilisé 24 vis au total, comme dans l'image 1.

IMAGE 2:



3) Connectez maintenant les panneaux de couvercle (5, 6, & 7). Placez le premier panneau de couvercle sur le panneau latéral droit (1) et le premier panneau central (2).

4) À l'aide de 4 vis C, visser en place. Regardez l'image 3. Le couvercle est fixé à l'arrière de la remise. Voir l'image 3A. C'est ici que vous devez placer les vis. Répétez ce processus pour les panneaux de couvercle restants.

IMAGE 3A:

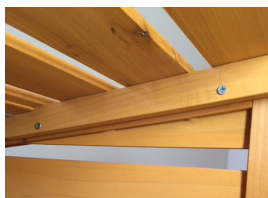
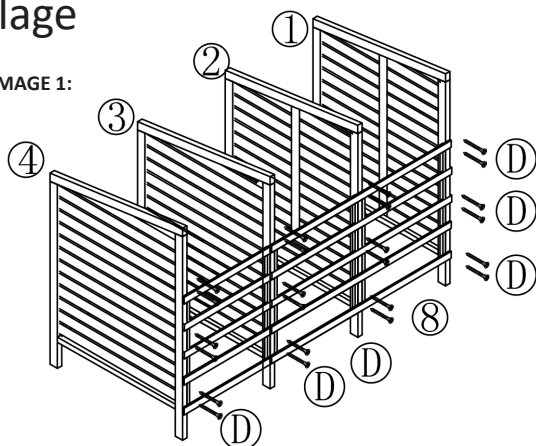
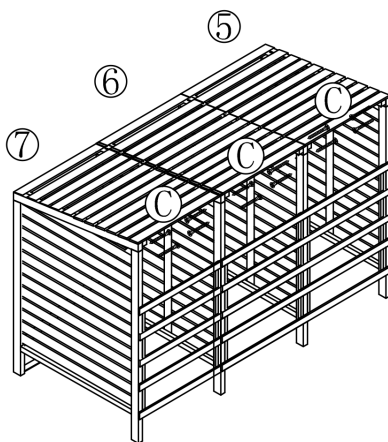


IMAGE 1:



2) Maintenant que les quatre panneaux principaux sont connectés à l'arrière, utilisez les 3 plaques de base (9) et placez-les entre chaque panneau à l'avant. Alignez et utilisez 4 vis B par plaque de base. Utilisez 12 vis B au total pour cette section. Voir l'image 2 pour vérifier vos progrès.

IMAGE 3:



5) Lorsque vous fixez les portes, notez que les portes s'ouvrent vers l'extérieur à partir des Panneaux Centraux (2 et 3). Alignez la Porte Droite (12) et utilisez 6 Vis A pour attacher. Répétez l'opération pour fixer la porte gauche (10) et la porte centrale 11) en vous rappelant de fixer la charnière dans les panneaux centraux (3 et 4). Voir Image 4 pour référence.

REMARQUE: S'il est nécessaire, vous pouvez fixer le meuble à roulettes sur une autre surface pour vous assurer qu'il reste solide et en place. Pour ce faire, utilisez des vis 4 x B pour fixer les supports muraux à la structure, puis utilisez des vis 4 x B pour les fixer à une autre surface.

IMAGE 4:

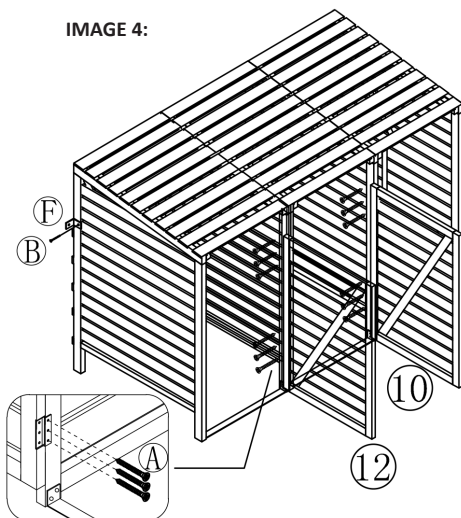
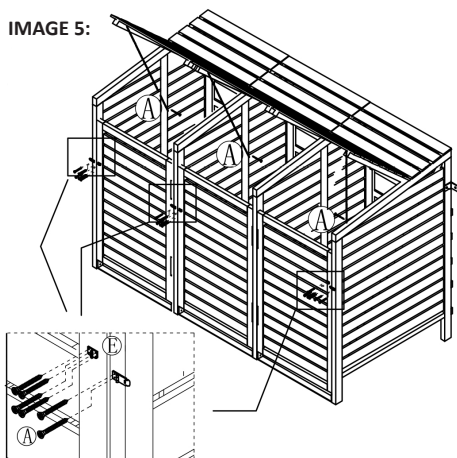


IMAGE 5:



6) Fixez maintenant la chaîne du couvercle en utilisant 1 vis A par chaîne dans le panneau approprié. Voir l'image 10.

7) Pour fixer les supports de verrouillage (E), connectez d'abord les bases de verrouillage au panneau gauche de la porte gauche (10) et de la porte centrale (11) et au panneau droit de la porte droite (12) en utilisant 4 x A Vis chacun. (12 vis A au total). Vérifiez avec l'image 10 pour l'exactitude. Fixez les mécanismes de verrouillage directement sur les trois portes (10, 11, 12) à l'aide de 2 vis A x chacune. (6 vis A au total). Voir l'image 5 pour référence.

Dépannage

Guide de résolution

Veillez lire le guide ci-dessous si vous avez des problèmes ou des défauts avec votre appareil. L'information couvre et résout la majorité des questions fréquemment posées.

Qu'est-ce que je fais si ...

Q: ... il manque des pièces dans ma commande?

R: S'il semble y avoir une pièce manquante dans votre colis, contactez notre L'équipe de support client via les détails sur la page Contactez-nous dans les 7 jours suivant la réception

Q: ... mon unité de stockage de bac est de travers ou fragile?

R: La conception des bacs de stockage signifie qu'il doit être solide et carré. Si ce n'est pas le cas, il est probable qu'il n'a pas encore été assemblé correctement. Revenez aux instructions de montage et suivez-les attentivement. Serrer les vis autant que possible, et s'assurer que vous vous assemblez avec au moins une autre personne.

Q: ... les parties ne vont pas bien ensemble?

R: Vérifiez que vous avez suivi les instructions avec précision. Il est généralement considéré comme la meilleure pratique pour s'assurer que les panneaux vont ensemble et sont affleurants avant de les visser. Cela peut également améliorer la rigidité.

Q: ... je veux mettre mon unité de stockage de bac dehors?

R: Le matériau de ce Bin Storage est traité en bois FSC, ce qui signifie qu'il convient à une utilisation en extérieur et qu'il résiste bien à la pluie, au vent et à d'autres conditions.

Pour toute autre question, veuillez contacter notre service de clientèle via les détails sur la page contactez-nous.

Conseils de sécurité

Pratiques de travail sécuritaires

Les instructions d'assemblage figurant dans ce manuel doivent être strictement respectées et suivies.

Vous ne devez pas tenter de modifier ou de changer l'assemblage ou la conception de cet élément.



Deutsche

Spezifikation

Produktbeschreibung

Vielen Dank für den Kauf dieses Mülltonnen-Lagerschuppen.

Sie schauen aus dem Fenster. Ihr Garten sieht großartig aus. Die investierte Zeit und harte Arbeit hat sich ausgezahlt. Aber der Ausblick wird behindert, ruiniert durch unschöne, grässliche Mülltonnen. Das ist ein Problem, das uns bei Monster Group UK selbst plagt, bis jetzt!

Der Lagerschuppen für Mülltonnen kann drei 240 Liter Mülltonnen nach Standard verstecken. Auf diese Weise gewinnen Sie den tollen Anblick Ihres Gartens zurück! Durch den schnellen und einfachen Aufbau, durch das Anheben der an Ihren Mülltonnen befestigten Deckeln und dem behandelten, nachhaltig hergestellten und langlebigen Holz mit großartigem Finish, müssen Sie nie mehr unter diesem unschönen Anblick leiden! Wir wissen ganz genau, dass Sie dieses Produkt lieben werden!

WARNUNG: Die Montage dieses Produkts erfordert zwei Personen. Versuchen Sie nicht, die Montage alleine vorzunehmen.

Wir bei Monster Group UK verstehen, dass das ein neuer und aufregender Kauf ist. Obwohl es verlockend ist an dieser Stelle hängen zu bleiben, lesen Sie bitte die Anweisungen sorgfältig durch, bevor Sie mit der Montage beginnen.

Bitte lesen Sie vor dem Start den Sicherheitshinweis, eine Anleitung zur sicheren Arbeitspraxis, um Verletzungen oder Schäden am Gerät zu vermeiden.

Produktspezifikationen

	dreifacher Mülltonnen-Lagerschuppen
Abmessung (H x B x T)	120cm x 198cm x 81cm
Gewicht	36 kg
Material	Tannenholz

Monster Garantie

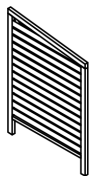
Falls Sie ein Produkt einwandfrei zurückschicken wollen, bieten wir eine 14-Tages-Rücknahmegarantie an, sofern der Artikel ungeöffnet ist und sich in einem wiederverkaufsfähigem Zustand befindet.

Eine 12-Monate-Garantie gilt für alle unsere elektrischen Geräte. Wir werden die Kosten für Arbeit und Teile abdecken. Unsere Richtlinie ist es zu versuchen und den Artikel vor einer Umtausch- oder Rückerstattungsvereinbarung zu reparieren.

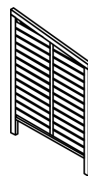
Falls aus irgendeinem Grund ein Teil fehlen sollte, kontaktieren Sie uns bitte innerhalb von 7 Tagen nach Erhalt der Auftragsbestätigung. Sie können unseren freundlichen und hilfreichen Kundenservice anrufen oder mailen. Für vollständige Geschäftsbedingungen kontaktieren Sie unsere Support-Abteilung über die Detailangaben, die auf unserer Kontaktseite zu finden sind.

Artikelinhalte - Platten

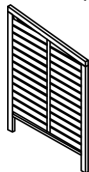
1: Rechte Seitenwand x 1



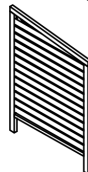
2: Mittlere Wand x 1



3: Mittlere Wand x 1



4: Linke Seitenwand x 1



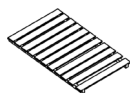
5: Abdeckung x 1



6: Abdeckung x 1



7: x Abdeckung x 1



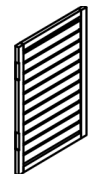
8: Rückwand x 1



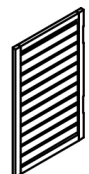
9: Grundplatte x 3



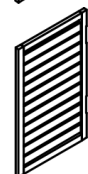
10: Linke Tür x 1



11: Mittlere Tür x 1



12: Rechte Tür x 1



Artikelinhalte - Stücke

A: Schraube
x 39



$\phi 3 * 16 \text{mm}$

B: Schraube
x 16



$\phi 3.5 * 20 \text{mm}$

C: Schraube
x 12



$\phi 3.5 * 35 \text{mm}$

D: Schraube x 24



$\phi 3.5 * 25 \text{mm}$

E: Verriegelungs-
lammer x 3



F: Wandhalterung
x 2



Benutzerhandbuch

Montageanweisungen

1) Richten Sie die rechte Seitenwand (1), linke Seitenwand (4) und beide mittleren Wände (2 und 3) wie in Abbildung 6 aus. Verwenden Sie die Rückwand (8), um alle vier Teile zu verbinden und verwenden Sie 6 x D-Schrauben pro Teil. Wenn Sie sich Abbildung 6 genauer anschauen, werden Sie feststellen, dass die Rückwand (8) fünf Arme auf jeder Seite hat. Die Schrauben müssen am oberen, unteren und mittleren Arm befestigt werden.

HINWEIS: Überprüfen Sie die Gesamtanzahl von 24 x D Schrauben, wie in Abbildung 1.

BILD 1:

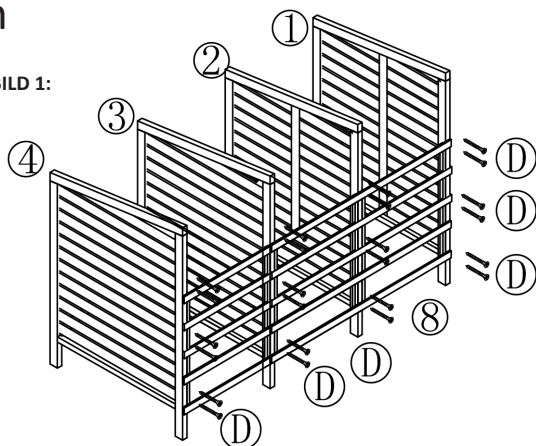
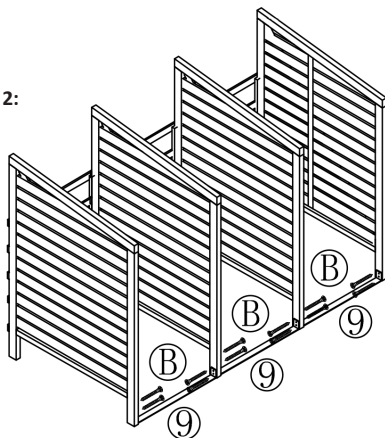
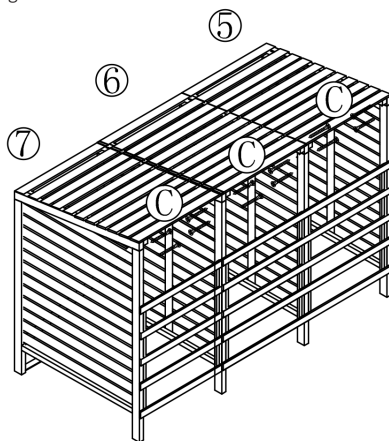


BILD 2:



2) Da die vier Hauptplatten nun von der Rückwand aus verbunden sind, verwenden Sie 3 x Grundplatten (9) und platzieren Sie diese zwischen jede Wand an der Vorderseite. Richten Sie diese aus und verwenden Sie 4 x B-Schrauben pro Grundplatte. Verwenden Sie 12 x B-Schrauben insgesamt für diesen Abschnitt. Siehe Abbildung 2 zur Überprüfung des Fortschritts.

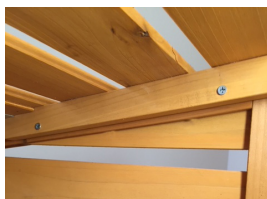
BILD 3:



3) Verbinden Sie nun die Abdeckungen (5, 6, und 7). Platzieren Sie die erste Abdeckung oben auf die rechte Seitenwand (1) und die erste mittlere Wand (2).

4) Verwenden Sie 4 x C-Schrauben, fest anziehen. Siehe Abbildung 3. Der Deckel wird an der Rückseite des Lagerschuppens befestigt. Siehe Abbildung 3A. Hier müssen Sie die Schrauben platzieren. Wiederholen Sie diesen Vorgang für die restlichen Abdeckungen.

BILD 3A:



5) Beachten Sie beim Anbringen der Türen, dass diese von den mittleren Wänden (2 und 3) aus nach außen schwingen. Richten Sie die rechte Türe (12) aus und verwenden Sie 6 x A-Schrauben zum Befestigen. Wiederholen Sie den Vorgang, um die linke Türe (10) und die mittlere Türe (11) zu befestigen. Denken Sie daran, das Scharnier von den mittleren Wänden (3 und 4) aus zu befestigen. Siehe Abbildung 4 als Referenz.

HINWEIS: Falls erforderlich, können Sie den Mülltonnen-Lagerschuppen auf einer anderen Oberfläche befestigen, um die Stabilität sicherzustellen. Verwenden Sie dazu 4 x B-Schrauben, um die Wandhalterung zu befestigen. Anschließend verwenden Sie 4 x B-Schrauben zur Befestigung an einer anderen Oberfläche.

BILD 4:

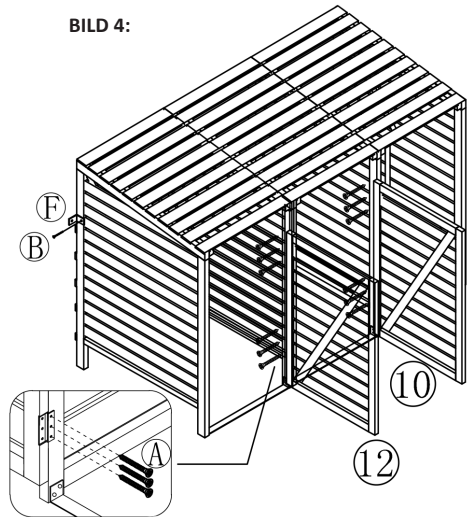
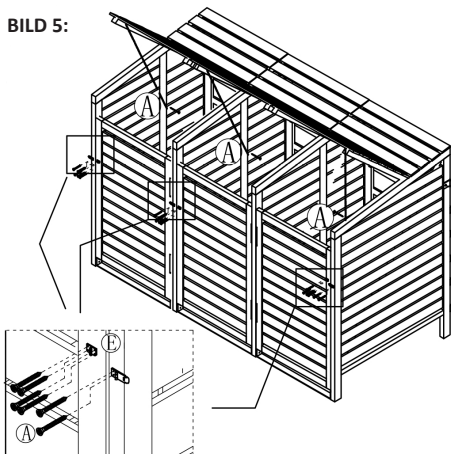


BILD 5:



6) Befestige Sie nun die Deckelkette mit 1 x A-Schraube pro Kette in die entsprechende Platte. Siehe Abbildung 5.

7) Um die Schlosshalterung (E) zu befestigen, verbinden Sie zuerst das Schlossgehäuse an der linken (10) und mittleren Türe (11) und an der Wand rechts von der rechten Türe (12) mit jeweils 4 x A-Schrauben. (12 x A-Schrauben insgesamt). Überprüfen Sie mit Abbildung 10 auf Genauigkeit. Befestigen Sie den Verriegelungsmechanismus direkt an den alle drei Türen (10, 11 und 12) mit jeweils 2 x A-Schrauben. (6 x A-Schrauben insgesamt). Siehe Abbildung 5 als Referenz.

Fehlerbehebung

Leitfaden zur Problembhebung

Bitte lesen Sie bei Problemen mit Ihrer Maschine den folgenden Leitfaden. Die folgenden Informationen decken die am häufigsten gestellten Fragen ab.

Was soll ich tun, wenn...

F: ... Teile meiner Bestellung fehlen?

A: Sollte ein Teil Ihres Pakets fehlen, wenden Sie sich innerhalb von 7 Tagen nach Empfang an unser Kundendienst mit Hilfe der Details auf der Kontaktseite.

F: ... mein Lagerschuppen schief ist oder wackelt?

A: Aufgrund des Designs sollte der Lagerschuppen solide und quadratisch sein. Falls dies nicht der Fall ist, wurde er womöglich nicht richtig zusammengebaut. Lesen Sie sich erneut die Montageanweisungen durch und befolgen Sie diese genau. Ziehen Sie die Schrauben so fest wie möglich an. Stellen Sie darüber hinaus sicher, den Lagerschuppen mit mindestens einer weiteren Person zusammenzubauen.

F: ... die Teile nicht richtig zusammenpassen?

A: Stellen Sie sicher, dass Sie die Anweisungen genau befolgt haben. Im Allgemeinen ist die beste Vorgehensweise, vor dem Verschrauben zu überprüfen, ob die Wände zusammenpassen und bündig sind. Dadurch wird auch die Stabilität erhöht.

F: ... ich meinen Lagerschuppen ins Freie stellen möchte?

A: Der Lagerschuppen besteht aus behandeltem FSC-Holz. Somit kann er im Freien aufgestellt werden und hält Regen, Wind und anderen Wetterbedingungen stand.

Bei allen anderen Problemen wenden Sie sich bitte an unseren Kundendienst via Details auf der Kontaktseite.

Sicherheitshinweise

Sichere Arbeitspraxis

Die Montageanweisung in diesem Handbuch ist strikt einzuhalten und sorgfältig zu befolgen.

Sie sollten nicht versuchen, den Zusammenbau oder das Design dieses Artikels zu modifizieren oder zu ändern.



Español

Especificación

Descripción del Producto

Gracias por comprar este cobertizo para contenedores de basura con ruedas.

Mira por su ventana. Su jardín se ve espléndido. Todo el tiempo y trabajo duro parecen haber valido la pena. Pero su vista se ve obstaculizada por feos contenedores de basura. Este es un problema que nosotros en Monster Group UK también teníamos, ¡hasta ahora!

El Cobertizo para contenedores de Basura oculta de forma perfecta tres Contenedores de Basura con ruedas 240L estándar y ¡le ayuda a recuperar su jardín! Con su ensamble rápido y fácil, sus tapas unidas a la parte superior de su contenedor y madera tratada de origen ético, la cual es duradera y posee un acabado de gran apariencia, puede sentirse aliviado de no tener que soportar esas vistas desagradables nuevamente. ¡Sabemos que le encantará!

ADVERTENCIA: Se requiere de dos personas para el ensamblaje de este producto. No intente realizar el ensamblado por su cuenta.

En Monster Group UK comprendemos que esta es una compra nueva y emocionante, y aunque es tentador empezar a usarlo con entusiasmo, lea atentamente estas instrucciones antes de comenzar el ensamblaje.

Consulte y lea Consejos de seguridad, Prácticas de trabajo seguro para garantizar la prevención de lesiones o daños al producto antes de comenzar.

Especificaciones del Producto

	Almacenamiento para tres contenedores
Dimensiones (A x An x L)	120cm x 198cm x 81cm
Peso	36 KG
Material	Madera de abato

Garantía Monster

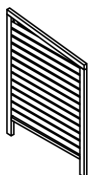
Si quiere devolver un producto que funciona perfectamente, ofrecemos una política de devoluciones de 14 días si el producto está sin abrir y en condiciones revendibles.

Se aplica una garantía de 12 meses a todos nuestros productos eléctricos; cubriremos el costo de mano de obra y partes. Nuestra política es intentar arreglar el producto antes de realizar un intercambio o reembolso.

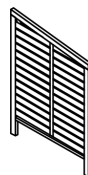
Si por alguna razón falta una pieza por favor contáctanos dentro de los 7 primeros días tras recibir su pedido. Puedes llamar o mandar un correo electrónico a nuestro equipo amable de atención al cliente. Para ver todos los términos y condiciones, contacte con nuestro departamento de ventas vía los detalles en la página Contáctanos.

Contenido del artículo - Paneles

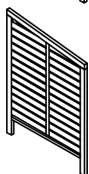
1: Panel lateral derecho x 1



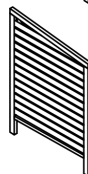
2: Panel central x 1



3: Panel central x 1



4: Panel lateral izquierdo x 1



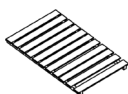
5: Panel de la tapa x 1



6: Panel de la tapa x 1



7: x Panel de la tapa x 1



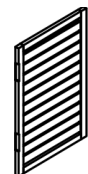
8: Panel trasero x 1



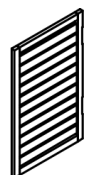
9: Placa base x 3



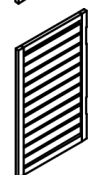
10: Puerta izquierda x 1



11: Puerta central x 1



12: Puerta derecha x 1



Contenido del artículo - Piezas

A: Tornillo x 39



$\phi 3 * 16 \text{mm}$

D: Tornillo x 24



$\phi 3.5 * 25 \text{mm}$

B: Tornillo x 16



$\phi 3.5 * 20 \text{mm}$

E: Soporte del Seguro x 3



C: Tornillo x 12



$\phi 3.5 * 35 \text{mm}$

F: Soporte de pared x 2



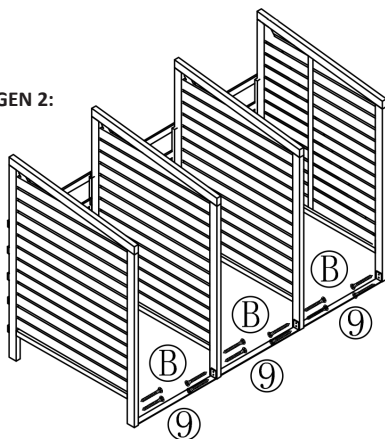
Guía del Usuario

Instrucciones de Montaje

1) Alinee el panel lateral derecho (1), el panel lateral izquierdo (4) y ambos paneles centrales (2 y 3) como en la imagen 6. Utilice el panel posterior (8) para conectar los cuatro paneles y use 6 tornillos D por panel para unirlos. Si observa detenidamente la Imagen 1, notará que el Panel Posterior (8) tiene cinco brazos a cada lado. Los tornillos deben sujetarse por los brazos superior, inferior y medio.

NOTA: Verifique que haya usado 24 tornillos D en total, como en la Imagen 6.

IMAGEN 2:



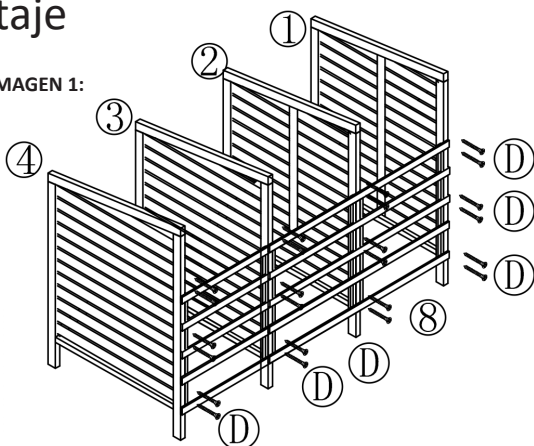
3) Ahora conecte los paneles de tapa (5, 6 y 7). Coloque el primer panel de la tapa sobre el panel lateral derecho (1) y el primer panel central (2).

4) Usando 4 tornillos C, atornille en su lugar. Mire la Imagen 3. La tapa está unida a la parte posterior del cobertizo de almacenamiento. Ver imagen 3A. Aquí es donde debe colocar los tornillos. Repita este proceso para los paneles de tapa restantes.

IMAGEN 3A:

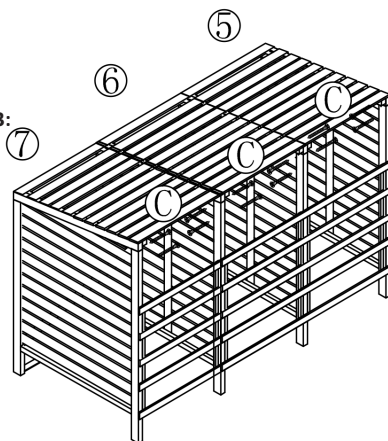


IMAGEN 1:



2) Ahora que los cuatro paneles principales están conectados en la parte posterior, utilice las 3 placas de base (9) y colóquelas entre cada panel en la parte delantera. Alinee y use 4 tornillos B por placa base. Utilice 12 tornillos B en total para esta sección. Vea la Imagen 2 para verificar su progreso.

IMAGEN 3:



5) Al colocar las puertas, tenga en cuenta que las puertas se abren hacia afuera desde los paneles centrales (2 y 3). Alinee la puerta derecha (12) y use 6 tornillos A para colocarlas. Repita para colocar la puerta izquierda (10) y la puerta central (11), sin olvidar colocar la bisagra dentro de los paneles centrales (3 y 4). Ver la imagen 4 para referencia.

NOTA: Si es necesario, puede conectar el cobertizo a otra superficie para asegurarse de que permanezca firme y en su lugar. Para hacerlo, use 4 tornillos B para unir los soportes de pared a la estructura, luego use 4 tornillos B para colocarlos en otra superficie.

IMAGEN 4:

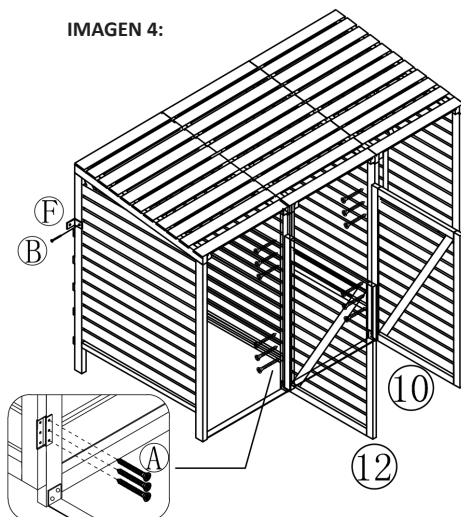
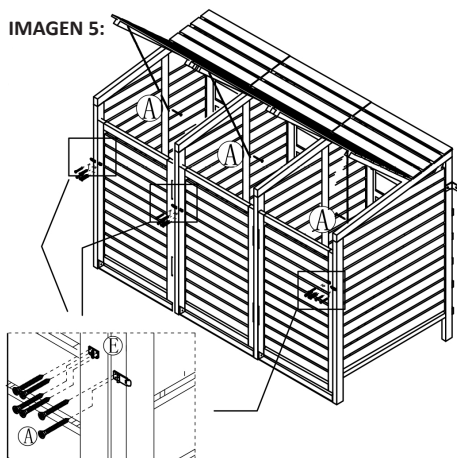


IMAGEN 5:



6) Ahora conecte la cadena de la tapa usando un tornillo A por cadena en el panel apropiado. Ver la imagen 5.

7) Para colocar los soportes de bloqueo (E), primero conecte las bases del seguro al panel a la izquierda de la Puerta Izquierda (10) y la Puerta Central (11), y al panel derecho de la Puerta Derecha (12) usando 4 tornillos A cada una. (12 tornillos A en total). Verifique con la imagen 10. Conecte los mecanismos de bloqueo directamente en las tres puertas (10, 11, 12) con 2 tornillos A cada uno. (6 tornillos A en total). Ver la imagen 10 para referencia.

Solución de problemas

Guía de Resolución

Lea la siguiente guía si tiene problemas o fallas en su cobertizo. La información cubre y resuelve la mayoría de las preguntas frecuentes.

¿Qué debo hacer si...

P: ... faltan partes de mi pedido?

R: Si parece que falta parte del paquete, comuníquese con nuestro equipo de Atención al cliente en el transcurso de los 7 días posteriores a la recepción.

P: ... mi cobertizo de contenedores de basura está torcido o tembloroso?

R: El diseño de los contenedores de almacenamiento significa que deben ser sólidos y cuadrados. De no ser así, es probable que no se hayan ensamblado del todo bien. Regrese a las Instrucciones de ensamblaje y sígalas con cuidado.

Apriete los tornillos tanto como sea posible, y asegúrese de que se está armando con al menos 1 persona más.

P: ... las partes encajan bien juntas?

R: Verifique que haya seguido las instrucciones con precisión. En general, se considera como una buena práctica asegurarse de que los paneles estén juntos y que queden al ras antes de atornillarlos en su lugar. Esto también puede mejorar la rigidez del cobertizo.

P: ... Quiero poner mi unidad de almacenamiento de contenedores de basura al aire libre?

R: El material de este cobertizo madera FSC tratada, lo que significa que es adecuado para uso en exteriores y que soportará bien la lluvia, el viento y otras condiciones.

Para cualquier otro problema, póngase en contacto con nuestro departamento de Atención al cliente a través de los detalles en la página de contacto.

Consejos de Seguridad

Practica de Trabajo Seguro

Las instrucciones de montaje establecidas en este manual se deben al pie de la letra.

No debe intentar modificar o cambiar el ensamblaje o el diseño de este elemento.



Italiano

Specifiche

Descrizione Prodotto

Grazie per aver acquistato il Box per Cassonetto dei Rifiuti con Ruote.

Guardando fuori dalla finestra il giardino è semplicemente perfetto. Quanta fatica per ottenere un simile risultato, ma ne è valsa la pena. Tuttavia la vista è ostacolata, guastata da quei terribili cassonetti per la spazzatura. Grazie a noi di Monster Group UK questo non è più un problema!

Il Box per Cassonetto dei Rifiuti con Ruote nasconde alla perfezione fino a tre cassonetti standard da 240 salvando la magia di ogni giardino! Con un assemblaggio estremamente semplice e veloce, coi suoi coperchi in legno trattato eticamente, dalla rifinitura semplicemente eccezionale, potrete stare tranquilli che il vostro lavoro non sarà più rovinato da scorci poco gradevoli. Siamo certi che lo apprezzerete!

ATTENZIONE: L'assemblaggio di questo prodotto richiede la collaborazione di almeno due persone. Non tentare di montarlo da soli.

Noi di Monster Group UK siamo consci dell'emozione dovuta a questo nuovo acquisto, ma, anche se la tentazione di mettersi subito a lavoro è tanta, consigliamo vivamente di leggere con attenzioni il seguente manuale prima di iniziare a lavorare.

Si prega di fare riferimento e leggere l'Avviso di Sicurezza, la Pratica di Lavoro Sicuro per evitare lesioni o danni al prodotto.

Specifiche Prodotto

	Box Triplo per Cassonetti dei Rifiuti
Dimensioni (H x W x D)	120cm x 198cm x 81cm
Peso	36 KG
Materiale	Abete

Garanzia Monster

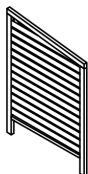
Se si desidera restituire un prodotto in perfetta efficienza, forniamo una di restituzione di 14 giorni fintanto che l'articolo è aperto e in una condizione rivendibile.

Una garanzia di 12 mesi si applica a tutti i nostri prodotti elettrici; copriremo il costo del lavoro e delle parti. La nostra politica è quella di cercare di aggiustare l'oggetto prima di organizzare uno scambio o un rimborso.

Se per qualsiasi motivo vi è una parte mancante, si prega di mettersi in contatto con noi entro 7 giorni dalla ricevuta del vostro ordine. È possibile chiamare o inviare una e-mail al nostro amichevole e disponibile Customer Support Team. Per termini e le condizioni contattare il nostro reparto di supporto tramite i dettagli sulla pagina dei contatti.

Contenuto del Prodotto – Pannelli

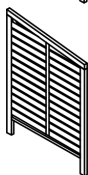
1: Pannello laterale destro x 1



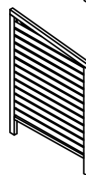
2: Pannello centrale x 1



3: Pannello centrale x 1



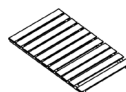
4: Pannello laterale sinistro x 1



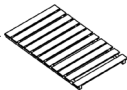
5: Pannello Coperchio x 1



6: Pannello Coperchio x 1



7: x Pannello Coperchio x 1



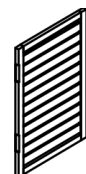
8: Pannello posteriore x 1



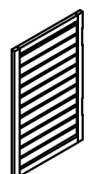
9: Piastra Base x 3



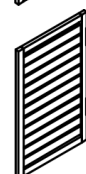
10: Porta sinistra x 1



11: Porta centrale x 1



12: Porta destra x 1



Contenuto del Prodotto – Pezzi

A: Vite x 39



$\phi 3 * 16\text{mm}$

D: Vite x 24



$\phi 3.5 * 25\text{mm}$

B: Vite x 16



$\phi 3.5 * 20\text{mm}$

E: Staffa di bloccaggio x 3



C: Vite x 12



$\phi 3.5 * 35\text{mm}$

F: Staffa a parete x 2



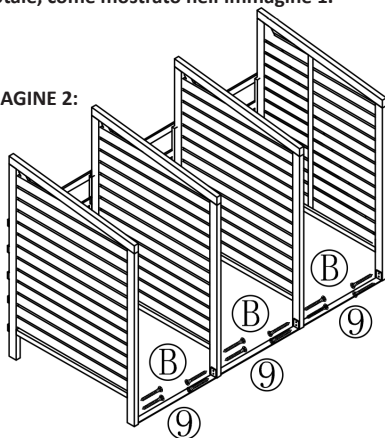
Guida Utente

Istruzioni per l'Assemblaggio

1) Allineare il pannello laterale destro (1), il pannello laterale sinistro (4) ed entrambi i pannelli centrali (2 e 3) come nell'immagine 6. Utilizzare il pannello posteriore (8) per collegare tutti e quattro i pannelli e utilizzare 6 viti D per pannello da fissare. Osservando attentamente l'immagine 6, si noter  che il pannello posteriore (8) ha cinque bracci su entrambi i lati. Le viti D devono essere fissate a quello superiore, quello inferiore e quello medio.

NOTA: Verificare di aver utilizzato 24 viti D in totale, come mostrato nell'immagine 1.

IMMAGINE 2:



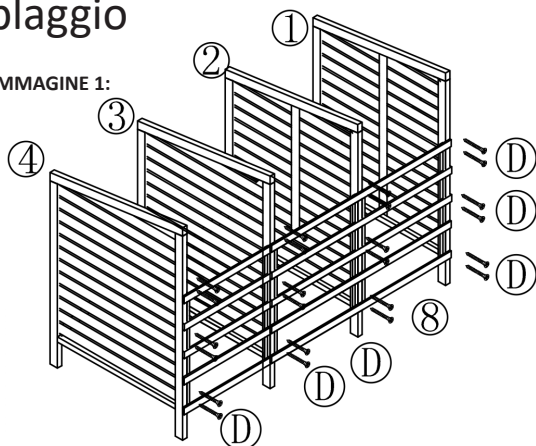
3) Ora connettere i pannelli coperchio (5, 6 e 7). Posizionare il primo pannello di copertura in alto sul pannello laterale destro (1) e il primo pannello centrale (2).

4) Utilizzando 4 viti C, fissarle nella giusta posizione, consultando l'immagine 3 per riferimento. Il coperchio sar  fissato sul retro del box, consultare l'immagine 3A. Le viti dovranno essere posizionate in questo modo. Ripetere questo passaggio per i restanti pannelli di copertura.

IMMAGINE 3A:

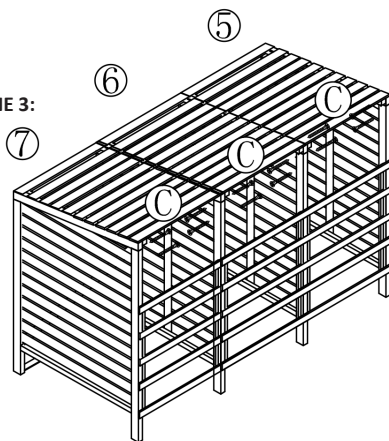


IMMAGINE 1:



2) Ora che i quattro pannelli principali sono collegati sul retro, utilizzare le 3 piastre base (9) e posizionarle tra i pannelli anteriori. Allineare e utilizzare 4 viti B per piastra di base. Utilizzare 12 viti B in totale per questa sezione. Consultare l'immagine 2 per controllare i propri progressi.

IMMAGINE 3:



5) Quando si fissano le porte, tenere presente che queste scorreranno verso l'esterno rispetto ai pannelli centrali (2 e 3). Allineare la porta destra (12) e utilizzare 12 viti A per fissarla. Ripetere lo stesso procedimento per la porta sinistra (10) fissando la cerniera all'interno dei pannelli centrali (3 e 4). Vedere l'immagine 4 per avere un riferimento.

NOTA: Se necessario è possibile collegare il Box per Cassonetti dei Rifiuti a un'altra superficie per far sì che rimanga solidamente in posizione. Per farlo, utilizzare 4 viti B per collegare le staffe a parete alla struttura, quindi utilizzare 4 viti x B per fissarlo a un'altra superficie.

IMMAGINE 4:

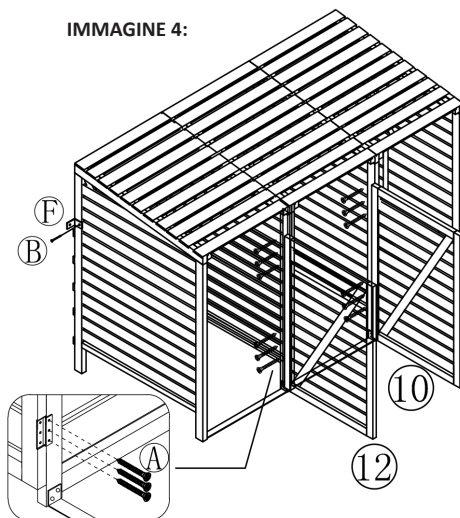
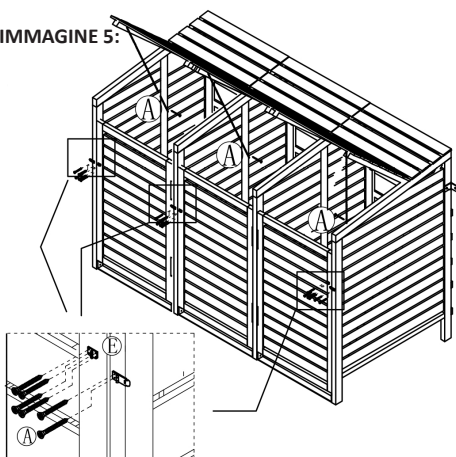


IMMAGINE 5:



6) Fissare la Catena del coperchio utilizzando 1 vite A per catena nel pannello appropriato. Vedere immagine 10.

7) Per collegare le staffe di bloccaggio (E), collegare prima le basi di blocco al pannello sinistro o alla porta sinistra (10) e centrale (11), e al pannello destro della porta destra (12) utilizzando 4 viti A ciascuna (12 viti A in totale). Controllare l'immagine 10 per maggiore accuratezza. Fissare i meccanismi di bloccaggio direttamente su tutte e tre le porte (10, 11, 12) utilizzando 2 viti A ciascuna (6 viti A in totale). Vedere l'immagine 5 per riferimento.

Risoluzione dei Problemi

Guida alla Risoluzione

Leggere attentamente la seguente guida in caso di problemi con il dispositivo. Le informazioni coprono e risolvono la maggior parte delle domande più frequenti.

Cosa faccio se...

D:...mancano alcune parti dal mio ordine?

R: se dovessero mancare alcune parti dal pacco, contattare il nostro Supporto Clienti tramite i contatti presenti nella pagina Contattaci entro 7 giorni dal ricevimento.

D:...il box che ho ricevuto è storto o traballante?

R: il box deve risultare solido e quadrato. In caso contrario, probabilmente c'è stato qualche problema con l'assemblaggio. Recuperare le istruzioni di montaggio e seguirle attentamente. Stringere le viti il più possibile e assicurarsi di eseguire l'assemblaggio con l'aiuto di almeno un'altra persona.

D:...le parti non combaciano alla perfezione?

R: Verificare che le istruzioni siano state seguite con precisione. Generalmente, è buona norma assicurarsi che i pannelli siano a filo prima di avvitarli in posizione. In questo modo la rigidità può essere aumentata.

D:...voglio mettere il box all'esterno?

R: Il materiale di questo Box per Cassonetti dei Rifiuti è legno FSC, ovvero adatto per l'uso all'aperto, resistente alla pioggia, al vento e alle altre intemperie.

Per qualsiasi altro problema, vi preghiamo di contattare il nostro Servizio Clienti mediante i recapiti forniti nella pagina Contatti.

Consigli di Sicurezza

Pratica di Lavoro Sicura

Le istruzioni di assemblaggio del presente manuale devono essere seguite accuratamente.

Non modificare o stravolgere l'assemblaggio o il design di questo prodotto.

Contact Us

Sales Department

For information regarding this device or other products from our Monster divisions please use the following details below.

Tel: +44 (0)1347 878888
Email: hello@monstershop.co.uk

Support Department

If this item arrives damaged, with missing pieces or you have not opened the racking and want to return it please use the following details below.

Tel: +44 (0)1347 878887
Email: help@monstershop.co.uk

Website

To view our product range and fantastic offers in the Monster Racking division please visit our website.

www.monstershop.co.uk

Address

To visit our office Monster House and view our products, send postal correspondence or return items our address is provided below.

Monster House, Alan Farnaby Way, Sheriff Hutton Industrial Estate, Sheriff Hutton, York YO60 6PG

Contactez Nous

Département Commercial

Pour plus d'informations concernant cet appareil ou d'autres produits de nos divisions de Monster veuillez utiliser les détails suivants ci-dessous.

Tél: +44 (0)1347 878888
Email: hello@monstershop.co.uk

Département de Soutien

Pour les interrogations concernant cet appareil, la garantie, les retours ou les défauts de déclaration veuillez utiliser les détails suivants ci-dessous.

Tél: +44 (0)1347 878887
Email: help@monstershop.co.uk

Site Web

Pour consulter notre gamme de produits et nos offres fantastiques dans les divisions Monster veuillez visitez notre site Web.

www.monstershop.co.uk

Adresse

Pour visiter notre bureau Monster House et voir nos produits, envoyez du courrier postal ou retournez les articles à notre adresse est fournie ci-dessous.

Monster House, Alan Farnaby Way, Sheriff Hutton Industrial Estate, Sheriff Hutton, York YO60 6PG

Kontaktieren Sie Uns

Verkaufsabteilung

Für Informationen bezüglich dieses Geräts oder anderer Produkte aus unserer Monster-Abteilung, benutzen Sie die folgenden unten aufgeführten Angaben.

Tel: +44 (0)1347 878888
Email: hello@monstershop.co.uk

Support-Abteilung

Für Fragen über dieses Gerät, die Garantie, Rückgaben oder bei Störungen, benutzen Sie die folgenden unten aufgeführten Angaben.

Tel: +44 (0)1347 878887
Email: help@monstershop.co.uk

Webseite

Um unser Sortiment und unsere fantastischen Angebote in den Monster-Abteilungen anzuschauen, besuchen Sie bitte unsere Webseite.

www.monstershop.co.uk

Adresse

Um unseren Monster Hauptsitz zu besuchen und unsere Produkte anzuschauen, Briefsendungen zu verschicken oder auch Artikel zurück zu versenden, ist unsere Adresse unten bereitgestellt.

Monster House, Alan Farnaby Way, Sheriff Hutton Industrial Estate, Sheriff Hutton, York YO60 6PG

Contáctanos

Departamento de Ventas

Para información sobre este dispositivo u otros productos de nuestras divisiones de Monster por favor use los siguientes detalles.

Teléfono: +44 (0)1347 878888
Correo electrónico: hello@monstershop.co.uk

Departamento de Soporte

Para consultas sobre este dispositivo, la garantía, devoluciones o denuncias de fallos por favor use los siguientes detalles.

Teléfono: +44 (0)1347 878887
Correo electrónico: help@monstershop.co.uk

Página Web

Para ver nuestra gama de productos y ofertas fantásticas en las divisiones de Monster por favor visite nuestra página web.

www.monstershop.co.uk

Dirección

Para visitar nuestra oficina Monster House y ver nuestros productos, enviar correspondencia o devolver productos que suministramos nuestra dirección está abajo.

Monster House, Alan Farnaby Way, Sheriff Hutton Industrial Estate, Sheriff Hutton, York YO60 6PG

Contattaci

Dipartimento Vendite

Per informazioni riguardanti questo dispositivo o altri prodotti dalle categorie Monster utilizzare i dettagli sotto riportati.

Tel: +44 (0)1347 878888
Email: hello@monstershop.co.uk

Dipartimento Supporto

Per domande riguardo dispositivo, garanzia, reso o per riferire di guasti, utilizzare i dettagli sotto riportati.

Tel: +44 (0)1347 878887
Email: help@monstershop.co.uk

Sito Web

Per vedere la nostra gamma di prodotti e fantastiche offerte fra le categorie Monster, visitare il nostro sito web.

www.monstershop.co.uk

Indirizzo

Per visitare il nostro ufficio Monster House e vedere i nostri prodotti, inviare corrispondenze postali o rendere un prodotto fare riferimento all'indirizzo sotto riportato.

Monster House, Alan Farnaby Way, Sheriff Hutton Industrial Estate, Sheriff Hutton, York YO60 6PG



Monster Group (UK) is one of the UK's fastest growing online retailers. We supply a diverse range of products which offer exceptional value for money. We strive to provide the best possible customer experience with free UK delivery across all our products and a Monster Guarantee for 100% satisfaction.

Our dedicated customer service team will be more than happy to help with any questions you may have.

Home & Garden
Storage Shelving
Sign & Digital
Retail & Hospitality
Commercial Equipment

Groupe de Monster (Royaume-Uni) est l'un des détaillants en ligne les plus dynamiques du Royaume-Uni. Nous fournissons une gamme diversifiée de produits qui offrent une valeur exceptionnelle pour l'argent. Nous cherchons à fournir la meilleure expérience client possible avec livraison gratuite au Royaume-Uni à travers l'ensemble de nos produits et une garantie de Monster pour 100% de satisfaction.

Notre équipe du service clientèle seront plus qu'heureux de vous aider avec n'importe quelle question que vous pourriez avoir.

Maison et Jardin
Etagères de stockage
Signe et numérique
Vente au détail et hospitalité
Equipment commercial

Monster Group (UK) ist eines der schnellwachsenden Online-Anbieter Großbritanniens. Wir bieten ein breit gefächertes Sortiment an, das über außerordentlich preiswerte Angebote verfügt. Wir sind bestrebt, die bestmögliche Kundenzufriedenheit zusätzlich kostenloser UK Lieferung auf alle unsere Produkte und einer Monster Garantie für 100% Zufriedenheit bereitzustellen.

Unser freundliches Kundenservice-Team ist gerne bereit, Ihnen bei jeglichen Fragen behilflich zu sein.

Haus & Garten
Lagerregale
Grafik & Design
Lösungen für Einzelhandel & Gastronomie
Lösungen für kommerzielle Zwecke

Monster Group (UK) è uno dei rivenditori online dalla crescita più rapida nel Regno Unito. Forniamo un vasto range di prodotti, i quali offrono un valore economico eccezionale. Ci sforziamo nel procurare la migliore esperienza al cliente, con spedizioni gratis in tutto il Regno Unito per tutti i nostri prodotti ed una Garanzia Monster per il 100% della soddisfazione.

Il nostro team attento e scrupoloso sarà più che felice di aiutarvi con qualsiasi domanda voi abbiate.

Casa & Giardino
Scaffali per Magazzini
Cartelli & Digitale
Commercio al dettaglio & Ospitalità
Attrezzatura commerciale

Monster Group (UK) es uno de los minoristas con un crecimiento más rápido del Reino Unido. Disponemos de una amplia gama de productos que ofrecen un valor excepcional por su precio. Nos esforzamos para dar la mejor experiencia posible a nuestros clientes con envío gratuito al Reino Unido para todos nuestros productos y una garantía Monster para el 100% de satisfacción.

Nuestro equipo de atención al cliente estará encantado de ayudarle con cualquier duda que tenga.

Casa y jardín
Estanterías de almacenamiento
Signo y digital
Venta al por menor y hospitalidad
Equipamiento comercial
