



**24418**

# Electric Beauty Massage Chair



Try **Monster** - Buy **Monster** - Be **Monster**



English

# Specification

## Product Description

Thank you for purchasing this MonsterShop Electric Beauty Massage Chair.

This elegant and stylish faux leather Electric Beauty Massage Chair is designed to suit a vast array of professional environments and industries. The sleek design is a perfect addition to hair and beauty salons, cosmetic salons, tattoo parlours, barber shops, dental/doctor's surgeries, and can even be used for home use.

The manual tilting back rest and foot rest allows a fully adjustable chair operation, and the removable head cushion in place of a face hole allows all manner of medical treatment or massage therapy to be provided with ease and maximum client comfort.

The 10cm high-density sponge chair is separated into three sections, ensuring the electric height adjuster operates smoothly. The PVC faux leather material is easily wiped and long-lasting, while the FREE Massage Stones allow you to be up and running promptly.

**WARNING: The maximum load capacity of this chair is 150 KG. Do not exceed this limit under any circumstances.**

**CAUTION: Do not use a heat source on, above, or within 1 metre of the chair in case of fire. Do not place the heat stones directly onto the chair as this will damage the chair's cushioning.**

We at Monster Group UK understand this is a new and exciting purchase, and although it is tempting to get stuck in please carefully read these instructions before you start using the machine.

**Please refer to and read Safety Advice, Safe Working Practice to ensure prevention of injury or damage to the device before starting.**

## Item Contents

|   |                                |
|---|--------------------------------|
| 1 x MonsterShop Electric Beauty Massage Chair (Cream) |                                |
| 1 x Assembly Pack of Screws                           | 1 x Set of FREE Massage Stones |
| 1 x Standard UK Plug fitted                           | 1 x EU Adaptor                 |

## Technical Information

Voltage: 220V  
Power: 75W

Frequency: 50Hz

## Product Specifics

Dimensions: (H x W x D) 60-82cm x 73cm x 188cm

Weight: 45 KG

Material: PVC Leather

Cushion depth: 10cm

Capacity: 150 KG (optimum weight max. 100 KG)

Structure: Removable arm support and head cushion, manually adjustable foot and head rest, electric motor to adjust height 60cm-82cm

# Monster Guarantee

If you wish to return a product in perfect working order, we provide a 30 day returns policy as long as the item is unopened and in a resalable condition.

A 12 month warranty applies to all of our electrical products; we will cover the cost of labour and parts. Our policy is to try and repair the item before arranging an exchange or refund.

If for any reason a part is missing please get in touch with us within 7 days on receipt of your order. You can contact our friendly and helpful Customer Support Team via email or call. For full terms and conditions contact our Support Department via the details on the Contact Us page.

Monster Group UK Limited's liability will be limited to the commercial value of the product only.

## Safety Advice

### Safe Working Practice



Please read through the safe working practice to ensure prevention of injury or damage to the device.

Do not use this product for anything other than its intended use.

If the product begins to produce excess heat, fully turn it off immediately and the product to cool for no less than one hour before using again.

Ensure the product is completely turned off and unplugged when not in use.

Do not leave the product unattended when it is operational.

Do not allow the product to get wet. Do not turn the product on if you have wet clothes, hair, or skin.

Only operate the product on a dry, heatproof, and even surface.

## Product Features

**1: Controller:** Allows you to raise and lower the chair electronically.

**2: Seat:** High-density, 10cm depth sponge for extra comfort.

**3: Removable Headrest:** Creates a face hole for massages and therapeutic practices.

**4: Removable Arm Rests:** Flexible design dependent on client needs.

**5: Motor:** Powers the chair's height adjustment.



# User Guide

## Assembly Parts

A: 1 x Frame



B: 1 x Seat



C: 2 x Armrest



D: 1 x Footrest Stabiliser



E: 1 x Backrest Stabiliser



F: 4 x Seat Screws



G: 4 x Feet



## Assembly Instructions

Ensure assembly is undertaken on a solid and level surface.

1) Place the Seat (B) onto the Frame (A) and use 4 x Seat Screws (F) to attach, as in Image 1.

IMAGE 1

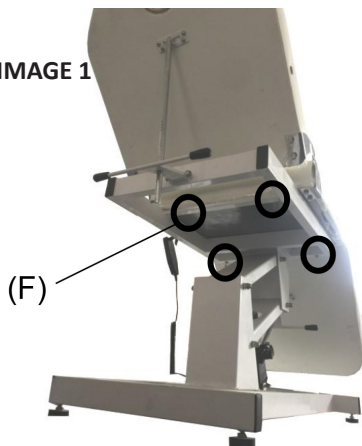
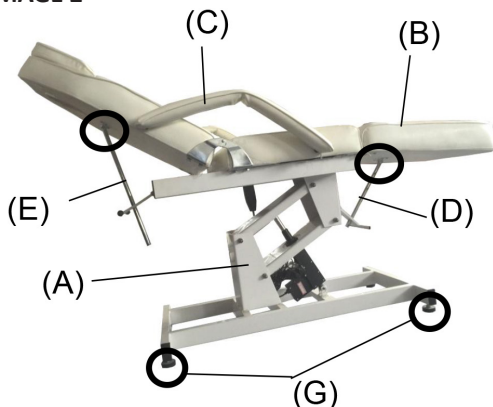


IMAGE 2



2) Connect the Footrest Stabiliser (D) to the footrest.

3) Connect the Backrest Stabiliser (E) to the backrest.

4) Carefully place the 4 x Feet (G) to the base of the frame. See Image 2.

**Your Electric Beauty Massage Chair is now operational.**

# Maintenance

The Electric Beauty Massage Chair should not need to undergo any general maintenance after assembly.

To protect the material, you should clean the surface regularly. Do not use harsh cleaning agents as this will damage the material.

Use a damp cloth and wipe down after every use.

It must again be stressed that the maximum load capacity is 150KG. The chair should never be overloaded at any time.

# Troubleshooting

## Resolution Guide

Please read through the guide below if you have any issues or faults with your device. The information covers and resolves the majority of frequently asked questions.

What do I do if...

**Q: ... there are parts missing from my order?**

A: If there appears to be any part missing from your order, contact our friendly and helpful Customer Support team via the details on the Contact Us page within 7 days of receipt.

**Q: ... the motor is not running?**

A: Check that the chair is connected to the mains and is switched on. Use another mains socket if necessary. Check that the fuse is not out and replace if necessary. If the problem persists, check that you have not exceeded the 150KG load limit.

**Q: ... the parts are loose/the chair wobbles?**

A: Check that all the screws are tightly screwed. Check that the stabilisers are still firm. Check that the four feet are still attached.

For all other issues please contact our Customer Support department via the details on the [Contact page](#).



Français

# Spécification

## Description du produit

Merci d'avoir acheté cette chaise de massage électrique de beauté de MonsterShop.

Cette élégante et élégante chaise de massage électrique en simili cuir est conçue pour convenir à une vaste gamme d'environnements et d'industries professionnelles. Le design élégant est un ajout parfait aux salons de coiffure et de beauté, aux salons de beauté, aux salons de tatouage, aux salons de coiffure, aux cabinets dentaires et aux cabinets médicaux, et peut même être utilisé pour un usage domestique.

Le dossier et le repose-pied inclinable manuellement permettent une opération entièrement réglable de la chaise, et le coussin de la tête amovible à la place d'un trou pour le visage permet tout type de traitement médical ou de massothérapie avec facilité et confort maximal.

La chaise en éponge de 10 cm de haute densité est séparée en trois sections, ce qui permet au réglage électrique de la hauteur de fonctionner en douceur. Le matériau en similicuir de PVC est facilement essuyé et durable, tandis que les pierres de massage GRATUITES vous permettent d'être prêt rapidement.

**ATTENTION: La capacité de charge maximale de cette chaise est de 150 KG. Ne dépassez pas cette limite en aucune circonstance.**

**ATTENTION: N'utilisez aucune chaleur sur, au-dessus ou autour dans 1 mètres de la chaise en cas d'incendie. Ne placez pas les pierres chauffantes directement sur la chaise car cela endommagerait le coussin de la chaise.**

Chez Monster Group UK, nous comprenons qu'il s'agit d'un achat nouveau et passionnant, et bien qu'il soit tentant de l'utiliser, veuillez lire attentivement ces instructions avant de commencer à utiliser la machine.

**Veuillez consulter et lire les conseils de sécurité, Pratiques de travail sécuritaires pour assurer la prévention des blessures ou des dommages à l'appareil avant de commencer.**

## Contenu de l'emballage

- 1 x Fauteuil de Massage électrique de beauté de MonsterShop (Crème)
- 1 x paquet de vis de montage
- 1 x ensemble de pierres de massage GRATUIT
- 1 x prise RU standard équipée
- 1 x adaptateur UE

## Informations techniques

Tension: 220 V  
Puissance: 75W

Fréquence: 50Hz

## Spécificités du produit

Dimensions: (H x L x P) 60-82cm x 73cm x 188cm

Poids: 45 KG

Matériel: Cuir de PVC

Profondeur de coussin: 10cm

Capacité: 150 kg (poids optimal maximum 100 kg)

Structure: Support de bras amovible et coussin de tête, repose-pieds et repose-tête réglables manuellement, moteur électrique pour régler la hauteur 60cm-82cm

# Garantie Monster

Si vous souhaitez renvoyer un produit en parfait état de marche, nous proposons 14 jours de la politique de retour autant que l'article n'a pas été ouvert et dans un état de revente.

Une garantie de 12 mois s'applique pour tous nos produits électriques; nous allons couvrir le coût du travail et des pièces. Notre politique est d'essayer de fixer l'article avant d'organiser un échange ou un remboursement.

Si pour une raison quelconque une pièce est manquante prenez contact avec nous dans les 7 jours après la réception de votre commande. Vous pouvez appeler ou envoyer un email à notre amicale et serviable équipe de support à la clientèle. Pour toutes les termes et conditions contactez notre Département de Soutien via les détails sur la page Contactez-nous.

La responsabilité de Monster Group (UK) Limited sera limitée à la valeur commerciale du produit uniquement.

# Conseils de sécurité

## Pratiques de travail sécuritaires

Veuillez consulter les pratiques de travail sécuritaires pour assurer la prévention des blessures ou des dommages à l'appareil.

N'utilisez pas ce produit pour autre chose que l'usage auquel il est destiné.

Si le produit commence à produire une chaleur excessive, éteignez-le immédiatement et laissez refroidir le produit pendant au moins une heure avant de l'utiliser à nouveau.

Assurez-vous que le produit est complètement éteint et débranché lorsqu'il n'est pas utilisé.

Ne laissez pas le produit sans surveillance lorsqu'il est opérationnel.

Ne laissez pas le produit se mouiller. Ne mettez pas le produit sous tension si vous avez des vêtements mouillés, des cheveux ou de la peau.

N'utilisez le produit que sur une surface sèche, résistante à la chaleur et uniforme.

## Fonctionnalités du produit

1: Contrôleur: Permet de lever et d'abaisser la chaise par voie électronique.

2: Siège: Éponge haute densité de 10 cm de profondeur pour plus de confort.

3: Appui-tête amovible: Crée un trou de visage pour les massages et les pratiques thérapeutiques.

4: Repose bras amovible: Conception flexible en fonction des besoins du client.

5: Moteur: Alimente le réglage de la hauteur de la chaise.



# Guide de l'utilisateur

## Pièces d'assemblage

A: 1 x Cadre



B: 1 x siège



C: 2 x accoudoir



D: 1 x Stabilisateur de  
repose-pieds



E: 1 x stabilisateur de  
dossier



F: 4 x vis de siège



G: 4 x pieds



## Instructions d'assemblage

IMAGE 1

**Assurer que l'assemblage est effectué sur une surface solide et plane.**

1) Placez le Siège (B) sur le Cadre (A) et utilisez 4 Vis du Siège (F) pour le fixer, comme sur l'Image 1.

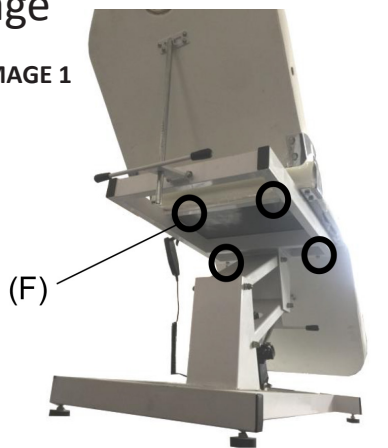
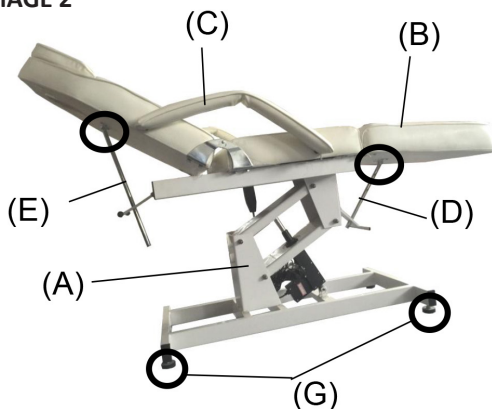


IMAGE 2



2) Connectez le Stabilisateur de Re-pose-pieds (D) au repose-pieds.

3) Connectez le Stabilisateur de Dossier (E) au dossier.

4) Placez soigneusement les 4 pieds (G) à la base du cadre. Voir l'image 2.



# Entretien

La chaise de massage électrique de beauté ne devrait pas devoir subir n'importe quel entretien général après l'assemblée.

Pour protéger le matériau, vous devez nettoyer la surface régulièrement. N'utilisez pas d'agents nettoyants puissants car cela endommagerait le matériau.

Utilisez un chiffon humide et essuyez après chaque utilisation.

Il faut encore souligner que la capacité de charge maximale est de 150KG. La chaise ne doit jamais être surchargée à tout moment.

# Dépannage

## Guide de résolution

**Veillez lire le guide ci-dessous si vous avez des problèmes ou des défauts avec votre appareil. L'information couvre et résout la majorité des questions fréquemment posées.**

Qu'est-ce que je fais si ...

Q: ... il manque des pièces dans ma commande?

R: S'il semble y avoir une pièce manquante dans votre commande, contactez notre équipe de soutien à la clientèle amicale et utile via les détails sur la page Contactez-nous dans les 7 jours suivant la réception.

Q: ... le moteur ne fonctionne pas?

R: Vérifiez que le fauteuil est branché au secteur et qu'il est allumé. Utilisez une autre prise secteur si nécessaire. Vérifiez que le fusible n'est pas éteint et remplacez-le si nécessaire. Si le problème persiste, vérifiez que vous n'avez pas dépassé la limite de charge de 150KG.

Q: ... les pièces sont lâches / la chaise vacille?

A: Vérifiez que toutes les vis sont bien vissées. Vérifiez que les stabilisateurs sont encore fermes. Vérifiez que les quatre pieds sont toujours attachés.

**Pour toute autre question, veuillez contacter notre service clientèle via les détails sur la page Contactez-nous.**



Deutsche

# Spezifikation

## Produktbeschreibung

Vielen Dank für den Kauf dieses MonsterShop Electric Beauty Massagesessels.

Dieser elegante und stilvolle Electric Beauty Massagesessel aus Kunstleder wurde speziell für Fachbetriebe und Industrie entwickelt. Das schlanke Design ist die perfekte Ergänzung in jedem Haar- und Schönheitssalon, Kosmetikstudio, Tattoo-Studio, Friseurläden, Zahnarzt- und Arztpraxen und sogar für Zuhause.

Die manuell verstellbare Rückenlehne und Fußstütze ermöglicht Ihnen den Stuhl individuell einzustellen. Das abnehmbare Kopfkissen anstatt eines Gesichtsluchs ermöglicht die Durchführung verschiedenster medizinischer Behandlungen oder Massagetherapien mit Leichtigkeit und maximalem Komfort.

Der 10 cm starke, hochdichte Schwammstuhl wurde in drei Abschnitte geteilt. Dadurch wird eine reibungslose Höhenverstellung gewährleistet. Das PVC-Kunstledermaterial kann leicht abgewischt werden und ist langlebig. Mit den KOSTENLOSEN Massagesteinen sind Sie sofort einsatzbereit.

**WARNUNG: Die maximale Belastbarkeit dieses Stuhls beträgt 150 kg. Überschreiten Sie diese Grenze unter keinen Umständen.**

**VORSICHT: Verwenden Sie keine Wärmequellen auf, über oder um den Stuhl herum innerhalb 1 meter im Falle eines Brandes. Legen Sie die Heizsteine nicht direkt auf den Stuhl, da dies die Polsterung des Stuhls beschädigen würde.**

Wir bei Monster Group UK verstehen, dass das ein neuer und aufregender Kauf ist. Obwohl es verlockend ist an dieser Stelle hängen zu bleiben, lesen Sie bitte die Anweisungen sorgfältig durch, bevor Sie das Gerät verwenden.

**Bitte lesen Sie vor dem Start den Sicherheitshinweis, eine Anleitung zur sicheren Arbeitspraxis, um Verletzungen oder Schäden am Gerät zu vermeiden.**

## Inhalt

- 1 x MonsterShop Electric Beauty Massagesessel (creme)
- 1 x Set aus KOSTENLOSEN Massagesteinen
- 1 x Standard UK Stecker montiert
- 1 x EU Adapter

## Technische Informationen

Spannung: 220 V  
Leistung: 75 W

Frequenz: 50 Hz

## Produktspezifikationen

Abmessungen: (H x B x T) 60-82 cm x 73 cm x 188 cm

Gewicht: 45 kg

Material: PVC Leder

Kissentiefe: 10 cm

Belastbarkeit: 150 kg (optimales Gewicht max. 100 kg)

Struktur: Abnehmbare Armstütze und Kopfkissen, manuell verstellbare Fuß- und Kopfstütze, Elektromotor zum Einstellen der Höhe 60 cm – 82 cm

# Monster Garantie

Falls Sie ein Produkt einwandfrei zurückschicken wollen, bieten wir eine 14-Tages-Rücknahmegarantie an, sofern der Artikel ungeöffnet ist und sich in einem wiederverkaufsfähigem Zustand befindet.

Eine 12-Monate-Garantie gilt für alle unsere elektrischen Geräte. Wir werden die Kosten für Arbeit und Teile abdecken. Unsere Richtlinie ist es zu versuchen und den Artikel vor einer Umtausch- oder Rückerstattungsvereinbarung zu reparieren.

Falls aus irgendeinem Grund ein Teil fehlen sollte, kontaktieren Sie uns bitte innerhalb von 7 Tagen nach Erhalt der Auftragsbestätigung. Sie können unseren freundlichen und hilfreichen Kundenservice anrufen oder mailen. Für vollständige Geschäftsbedingungen kontaktieren Sie unsere Support-Abteilung über die Detailangaben, die auf unserer Kontaktseite zu finden sind. Die Haftung von Monster Group (UK) Limited ist ausschließlich auf den kommerziellen Wert des Produkts beschränkt.

# Sicherheitshinweis

## Sichere Arbeitspraxis

**Bitte lesen Sie sich diese Anleitung zur sicheren Arbeitspraxis durch, um Verletzungen oder Schäden am Gerät zu vermeiden.**

Verwenden Sie dieses Produkt nur für den vorgesehenen Zweck.

Wenn das Produkt überhitzt, schalten Sie es sofort aus und lassen Sie das Produkt mindestens eine Stunde lang abkühlen, bevor Sie es erneut verwenden.

Stellen Sie sicher, dass das Produkt vollständig ausgeschaltet und ausgesteckt ist, wenn es nicht verwendet wird.

Lassen Sie das Produkt nicht unbeaufsichtigt, wenn es betriebsbereit ist.

Lassen Sie das Produkt nicht nass werden. Schalten Sie das Produkt nicht ein, wenn Sie feuchte Kleidung, Haare oder Haut haben.

Betreiben Sie das Produkt nur auf einer trockenen, hitzebeständigen und ebenen Oberfläche.

## Produktmerkmale

1: Controller: Ermöglicht das elektronische Heben und Senken des Stuhls.

2: Sitz: Hohe Dichte, 10cm Tiefe Schwamm für zusätzlichen Komfort.

3: Abnehmbare Kopfstütze: Ermöglicht ein Gesichtslöcher für Massagen und therapeutische Praktiken.

4: Abnehmbare Armlehnen: Flexibles Design, abhängig von den Bedürfnissen des Kunden.

5: Motor: Steuert die Höheneinstellung des Stuhls.



# Benutzerhandbuch

## Montageteile

A: 1 x Rahmen



B: 1 x Sitz



C: 2 x Armlehne



D: 1 x Fußauflagenstabilisator



E: 1 x Rückenlehnenstabilisator



F: 4 x Sitzschrauben



G: 4 x FüÙe

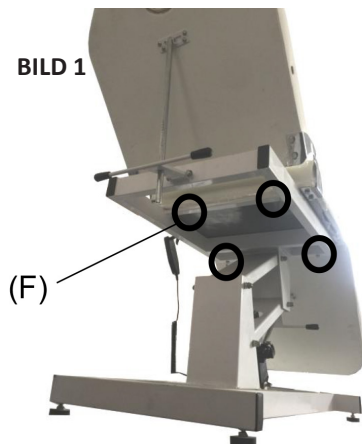


## Montageanweisungen

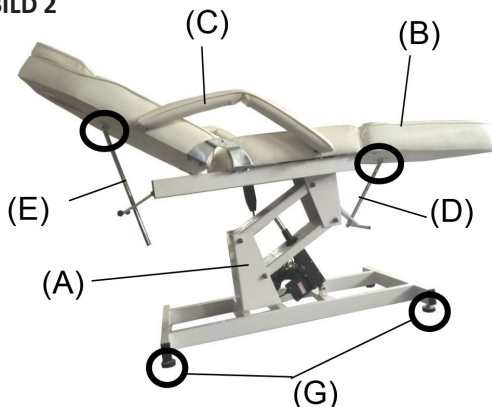
**Stellen Sie sicher, dass die Montage auf einer festen und ebenen Oberfläche erfolgt.**

1) Setzen Sie den Sitz (B) auf den Rahmen (A) und befestigen Sie ihn mit 4 x Sitzschrauben (F) wie in Abbildung 1.

**BILD 1**



**BILD 2**



2) Verbinden Sie den Fußauflagenstabilisator (D) mit der Fußstütze.

3) Verbinden Sie den Rückenlehnenstabilisator (E) mit der Rückenlehne.

4) Platziere die 4 x FüÙe (G) vorsichtig an der Basis des Rahmens. Siehe Bild 2.

# Wartung

Der Electric Beauty Massagesessel sollte nach der Montage keiner allgemeinen Wartung unterzogen werden.

Um das Material zu schützen, sollten Sie die Oberfläche regelmäßig reinigen. Verwenden Sie keine scharfen Reinigungsmittel, da dies das Material beschädigen würde.

Verwenden Sie ein feuchtes Tuch und wischen Sie ihn nach jedem Gebrauch ab.

Es muss nochmals betont werden, dass die maximale Tragfähigkeit 150KG beträgt. Der Stuhl sollte zu keiner Zeit überlastet werden.

# Problembehebung

## Leitfaden zur Fehlerbehebung

Bitte lesen Sie bei Problemen mit dem Gerät den folgenden Leitfaden. Die folgenden Informationen decken die am häufigsten gestellten Fragen ab.

Was soll ich tun, wenn...

F: ... Teile meiner Bestellung fehlen?

A: Sollte ein Teil Ihres Paketes fehlen, wenden Sie sich bitte innerhalb von 7 Tagen nach Empfang an unseren Kundendienst anhand der Details auf der Kontaktseite.

F: ... der Motor nicht läuft?

A: Stellen Sie sicher, dass der Stuhl an das Stromnetz angeschlossen und eingeschaltet ist. Verwenden Sie bei Bedarf eine andere Steckdose. Überprüfen Sie, ob die Sicherung nicht aus ist, und ersetzen Sie sie gegebenenfalls. Wenn das Problem weiterhin besteht, prüfen Sie, ob das Belastungslimit von 150 kg überschritten wurde.

F: ... die Teile locker sind / der Stuhl wackelt?

A: Überprüfen Sie, ob alle Schrauben fest angezogen sind. Überprüfen Sie, ob die Stabilisatoren noch fest sind. Überprüfen Sie, ob die vier Füße noch befestigt sind.

Bei allen anderen Problemen wenden Sie sich bitte an unseren Kundendienst via Details auf der Kontaktseite.



Español

# Especificación

## Descripción del Producto

Gracias por comprar esta Silla Masajeadora Eléctrica de Salón de Belleza de MonsterShop.

Esta elegante Silla Masajeadora Eléctrica de Salón de Belleza hecha de imitación de cuero está diseñada para adaptarse a una amplia gama de entornos e industrias profesionales. El diseño elegante es un complemento perfecto para peluquerías y salones de belleza, salones cosméticos, salones de tatuajes, peluquerías, cirugías dentales/médicas e incluso se puede utilizar para uso doméstico.

El reposacabezas y el reposapiés de reclinado manual permiten un uso totalmente ajustable de la silla, y el cojín removible de la cabeza en lugar de un orificio facial permite brindar todo tipo de tratamiento médico o terapia de masaje con facilidad y máxima comodidad para el cliente.

La silla de esponja de alta densidad de 10 cm está separada en tres secciones, lo que garantiza que el ajustador eléctrico de altura funcione sin problemas. El material de PVC de imitación de cuero se limpia fácilmente y es duradero, mientras que las Piedras para Masajes GRATIS le permiten ponerse en marcha rápidamente.

**ADVERTENCIA: La capacidad máxima soportada de esta silla es de 150 kg. No exceda este límite bajo ninguna circunstancia.**

**ATENCIÓN: No utilices una fuente de calor sobre de la silla dentro 1 metros en caso de fuego. No pongas las piedras calientes directamente sobre la silla porque podría dañar su relleno.**

En Monster Group UK comprendemos que esta es una compra nueva y emocionante, y aunque es tentador estrenarla, lea atentamente estas instrucciones antes de comenzar a usar la máquina.

**Consulte y lea los Consejos de seguridad y las Prácticas para un trabajo seguro para garantizar la prevención de lesiones o daños al dispositivo antes de comenzar.**

## Contenido

- 1 x Silla Masajeadora Eléctrica de Salón de Belleza de MonsterShop (Color crema)
- 1 x Paquete de Tornillos para Ensamblaje
- 1 x Juego de Piedras para Masajes GRATIS
- 1 x Enchufe estándar del Reino Unido equipado
- 1 x Adaptador de tomacorrientes de la Unión Europea

## Información Técnica

Voltaje: 220 V  
Potencia: 75W

Frecuencia: 50Hz

## Especificaciones del Producto

Dimensiones: (Alto x Ancho x Profundidad) 60 – 82 cm x 73 cm x 188 cm.

Peso: 45 kg.

Material: Cuero de PVC.

Espesor del cojín: 10 cm.

Capacidad: 150 kg (peso óptimo máximo 100 kg)

Estructura: Reposabrazos y cojín para la cabeza removibles, reposacabezas y reposapiés con ajuste manual, motor eléctrico para ajustar peso 60 – 82 cm.

# Garantía Monster

Si quiere devolver un producto que funciona perfectamente, ofrecemos una política de devoluciones de 14 días si el producto está sin abrir y en condiciones revendibles.

Se aplica una garantía de 12 meses a todos nuestros productos eléctricos; cubriremos el costo de mano de obra y partes. Nuestra política es intentar arreglar el producto antes de realizar un intercambio o reembolso.

Si por alguna razón falta una pieza por favor contáctanos dentro de los 7 primeros días tras recibir su pedido. Puedes llamar o mandar un correo electrónico a nuestro equipo amable de atención al cliente. Para ver todos los términos y condiciones, contacte con nuestro departamento de ventas vía los detalles en la página Contáctanos.

La responsabilidad de Monster Group (UK) se limitará únicamente al valor comercial del producto.

# Consejos de Seguridad

## Prácticas para un trabajo seguro

Lea las prácticas para un trabajo seguro para garantizar la prevención de lesiones o daños al dispositivo.

No use este producto para otra cosa que no sea su uso previsto.

Si el producto comienza a producir calor excesivo, apáguelo completamente y permita que se enfríe por no menos de una hora antes de volver a usarlo.

Asegúrese de que el producto esté completamente apagado y desenchufado cuando no esté en uso.

No deje el producto desatendido cuando esté operativo.

No permita que el producto se moje. No encienda el producto si tiene ropa, cabello o piel mojados.

Sólo opere el producto en una superficie seca, resistente al calor y uniforme.

## Características del producto

1: Controlador: Le permite subir y bajar la silla electrónicamente.

2: Asiento: Esponja de alta densidad, 10 cm de espesor para mayor comodidad.

3: Reposacabezas removible: Crea un orificio facial para masajes y prácticas terapéuticas.

4: Reposabrazos removibles: Diseño flexible que depende de las necesidades del cliente.

5: Motor: Alimenta el ajuste de altura de la silla.



# Guía del Usuario

## Piezas de ensamblaje

A: 1 x Marco



B: 1 x Asiento



C: 2 x Reposabrazos



D: 1 x Estabilizador de reposapiés



E: 1 x Estabilizador del respaldo



F: 4 x Tornillos del Asiento



G: 4 x Patas



## Instrucciones de Montaje

IMAGEN 1

**Asegúrese de que el ensamblado se realice en una superficie sólida y nivelada.**

1) Coloque el Asiento (B) sobre el Marco (A) y use 4 x Tornillos del Asiento (F) para unir, como en la Imagen 1.

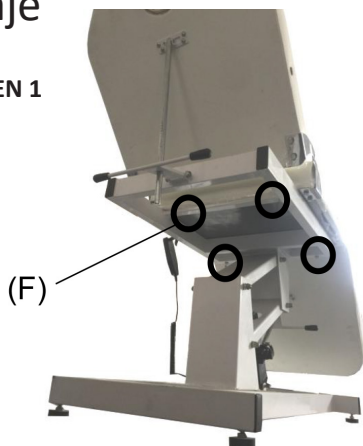
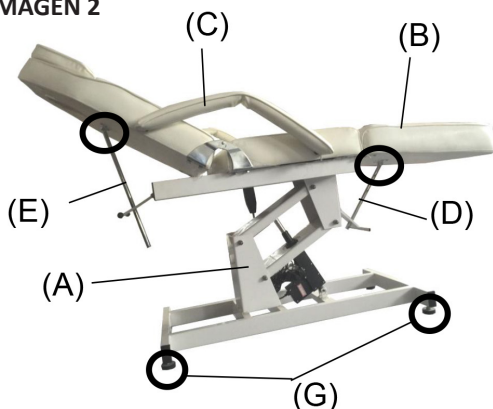


IMAGEN 2



2) Conecte el Estabilizador del reposapiés (D) al reposapiés.

3) Conecte el Estabilizador del Respaldo (E) al respaldo.

4) Coloque con cuidado las 4 x Patas (G) en la base del marco. Ver Imagen 2.



# Mantenimiento

No se debe hacer ningún tipo de mantenimiento a la Silla Masajeadora Eléctrica de Salón de Belleza después de ensamblarse.

Para proteger el material, debe limpiar la superficie regularmente. No use productos de limpieza agresivos ya que esto dañará el material.

Use un paño húmedo y limpie después de cada uso.

Debe recalcar nuevamente que la capacidad máxima soportada es de 150 kg. No se debe sobrecargar la silla en ningún momento.

# Solución de problemas

## Guía de Resolución

**Lea la guía a continuación si tiene problemas o fallas con su dispositivo. La información cubre y resuelve la mayoría de las preguntas frecuentes.**

¿Qué hago si...

P: ...faltan piezas de mi pedido?

R: Si parece que falta alguna pieza de su pedido, comuníquese con nuestro amigable y servicial equipo de Atención al Cliente a través de los detalles en la página Contáctenos en el transcurso de los 7 días posteriores a la recepción.

P: ...el motor no funciona?

R: Verifique que la silla esté conectada a la electricidad y esté encendida. Use otro tomacorriente si es necesario. Verifique que el fusible funcione y reemplácelo si es necesario. Si el problema persiste, verifique que no haya excedido el límite de carga de 150 kg.

P: ...las piezas están flojas/la silla se tambalea?

R: Verifique que todos los tornillos estén firmemente atornillados. Verifique que los estabilizadores estén firmes. Verifique que las cuatro patas sigan unidas.

**Para todos los demás problemas, póngase en contacto con nuestro departamento de Atención al Cliente a través de los detalles en la página de contacto.**



Italiano

# Specifiche

## Descrizione Prodotto

Grazie per aver comprato la Sedia Massaggiante Elettrica MonsterShop.

Questa elegante Sedia Massaggiante Elettrica in ecopelle è stata progettata per adattarsi a un'ampia gamma di ambienti professionali e lavorativi. Il design elegante offre un tocco in più a ogni salone di bellezza, di parrucchieri, di cosmetici, di tatuaggi, ai barbieri, agli ambulatori odontoiatrici e medici, e può essere utilizzato anche in casa.

Lo schienale inclinabile e il poggipiedi consentono una regolazione completa della sedia, mentre il cuscino removibile per la testa, assieme al foro per il viso, consente qualsiasi trattamento medico e di massaggio terapeutico, per il massimo del comfort del cliente. La sedia in spugna ad alta densità spessa 10 cm è divisa in tre sezioni, garantendo il regolare funzionamento del regolatore elettrico per l'altezza. Il materiale in ecopelle PVC è facile da pulire e duraturo, mentre le Pietre Massaggianti GRATUITE rendono la sedia subito pronta e funzionante.

**ATTENZIONE: Il peso massimo supportato dalla sedia è di 150 kg. Non superare tale limite per nessun motivo.**

**ATTENZIONE: Non usare una fonte di calore su o vicino alla sedia interno 1 metri in caso di fuoco. Non appoggiare le pietre calde direttamente sulla sedia in quanto potrebbe danneggiare l'imbottitura della sedia stessa.**

Noi di Monster Group UK siamo consci dell'emozione dovuta a questo nuovo acquisto, ma, anche se la tentazione di mettersi subito a lavoro è tanta, consigliamo vivamente di leggere con attenzioni il seguente manuale prima di iniziare a lavorare.

**Si prega di fare riferimento e leggere l'Avviso di Sicurezza, la Pratica di Lavoro Sicuro per evitare lesioni o danni al prodotto.**

## Contenuto Prodotto

- 1 x Sedia Massaggiante Elettrica MonsterShop (Color Crema)
- 1 x Confezioni di Viti per l'Assemblaggio
- 1 x Set di Pietre Massaggianti GRATUITE
- 1 x Spina Standard UK
- 1 x Adattatore EU

## Informazioni Tecniche

Tensione: 220V

Frequenza: 50Hz

Potenza: 75W

## Specifiche del prodotto

Dimensioni: (H x P x P x P) 60-82cm x 73cm x 188cm

Peso: 45 KG

Materiale: Pelle PVC

Profondità cuscino: 10cm

Capacità: 150 KG (peso ottimale max. 100 KG)

Struttura: poggibraccia e poggiatesta rimovibili, poggipiedi e poggiatesta regolabili manualmente, motore elettrico regolabile in altezza 60cm-82cm

## Garanzia Monster

Se si desidera restituire un prodotto in perfetta efficienza, forniamo una di restituzione di 14 giorni fintanto che l'articolo è aperto e in una condizione rivendibile.

Una garanzia di 12 mesi si applica a tutti i nostri prodotti elettrici; copriremo il costo del lavoro e delle parti. La nostra politica è quella di cercare di aggiustare l'oggetto prima di organizzare uno scambio o un rimborso.

Se per qualsiasi motivo vi è una parte mancante, si prega di mettersi in contatto con noi entro 7 giorni dalla ricevuta del vostro ordine. È possibile chiamare o inviare una e-mail al nostro amichevole e disponibile Customer Support Team. Per termini e le condizioni contattare il nostro reparto di supporto tramite i dettagli sulla pagina dei contatti.

La Responsabilità di Monster Group (UK) è esclusivamente Limitata al Valore Commerciale del Prodotto.

## Consigli di Sicurezza

### Pratica di Lavoro Sicuro

Leggere attentamente le norme di sicurezza per evitare lesioni o danni all'apparecchio.

Non utilizzare questo prodotto per scopi diversi da quelli previsti.

Se il prodotto inizia a produrre calore in eccesso, spegnerlo subito e lasciar raffreddare il prodotto per almeno un'ora prima di utilizzarlo nuovamente.

Assicurarsi che il prodotto sia completamente spento e scollegato quando non è in uso.

Non lasciare il prodotto incustodito quando è in funzione.

Non bagnare il prodotto. Non accendere il prodotto se si hanno vestiti, capelli o pelle bagnati.

Utilizzare il prodotto solo su una superficie asciutta, resistente al calore e uniforme.

## Caratteristiche del prodotto

1: **Telecomando:** Permette di sollevare e abbassare elettronicamente la sedia.

2: **Seduta:** Spugna ad alta densità, profondità 10cm per un comfort extra.

3: **Poggiatesta rimovibile:** Presenta un foro facciale per massaggi e pratiche terapeutiche.

4: **Braccioli rimovibili:** design flessibile in funzione delle esigenze del cliente.

5: **Motore:** consente la regolazione in altezza della sedia.



# Guida Utente

## Parti di montaggio

A: 1 x telaio



B: 1 x Posto a sedere



C: 2 x Bracciolo



D: 1 x Stabilizzatore poggipiedi



E: 1 x Stabilizzatore dello schienale



F: 4 x Viti per seggiolini



G: 4 x Piedi

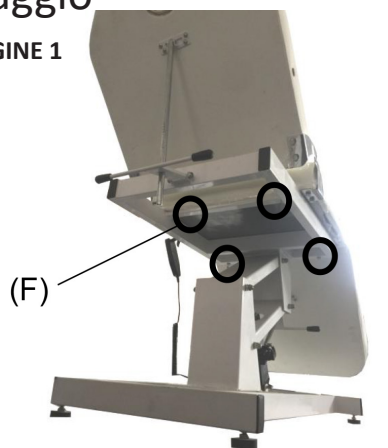


## Istruzioni per l'Assemblaggio

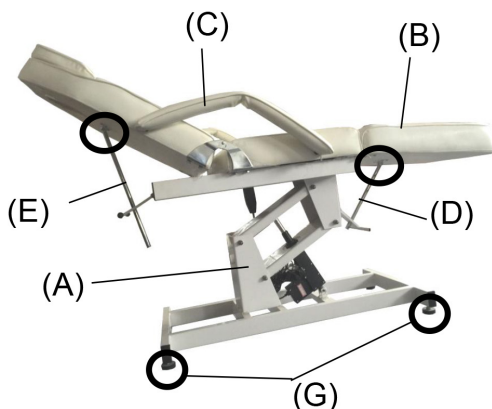
### IMMAGINE 1

**Assicurarsi che il montaggio sia eseguito su una superficie solida e piana.**

1) Posizionare il seggiolino (B) sul telaio (A) e utilizzare 4 viti di fissaggio (F) per il fissaggio, come nell'immagine 1.



### IMMAGINE 2



2) Collegare lo stabilizzatore del poggipiedi (D) al poggipiedi.

3) Collegare lo stabilizzatore dello schienale (E) allo schienale.

4) Posizionare con cautela i 4 x piedi (G) alla base del telaio. Vedere Immagine 2.

# Manutenzione

La Sedia Massaggiante Elettrica non ha bisogno di nessun tipo di manutenzione dopo l'assemblaggio.

Per proteggere il materiale, pulire con regolarità la superficie. Non utilizzare prodotti per la pulizia troppo aggressivi, perché potrebbero danneggiare il materiale.

Utilizzare un panno umido e asciugare con cura ogni volta.

Ci teniamo a ribadire nuovamente che la portata di peso massima è di 150kg. Non sovraccaricare mai la sedia.

# Risoluzione dei Problemi

## Guida alla Risoluzione

**Leggere attentamente la seguente guida in caso di problemi con il dispositivo. Le informazioni coprono e risolvono la maggior parte delle domande più frequenti.**

Cosa faccio se...

D:...mancano alcune parti dal mio ordine?

R: se dovessero mancare alcune parti dal pacco, contattare il nostro Supporto Clienti tramite i contatti presenti nella pagina [Contattaci](#) entro 7 giorni dal ricevimento.

D:...il motore non funziona?

R: Verificare che la sedia sia collegata all'elettricità e che sia accesa. Se necessario, utilizzare un'altra presa di corrente. Controllare che il fusibile non sia spento e, se necessario, sostituirlo. Se il problema persiste, verificare che non sia stato superato il limite di carico massimo di 150kg.

D:...ci sono parti traballanti/la sedia non è stabile?

R: Verificare che tutte le viti siano ben strette. Verificare che gli stabilizzatori siano ancora saldi. Controllare che i quattro piedini siano ancora ben fissati.

**Per qualunque altro problema, contattare il nostro servizio di assistenza clienti tramite i dettagli forniti nella pagina [Contatti](#).**

# Contact Us

## Sales Department

For information regarding this device or other products from our Monster divisions please use the following details below.

Tel: +44 (0)1347 878888  
Email: [hello@monstershop.co.uk](mailto:hello@monstershop.co.uk)

## Support Department

If this item arrives damaged, with missing pieces or you have not opened the racking and want to return it please use the following details below.

Tel: +44 (0)1347 878887  
Email: [help@monstershop.co.uk](mailto:help@monstershop.co.uk)

## Website

To view our product range and fantastic offers in the Monster Racking division please visit our website.

[www.monstershop.co.uk](http://www.monstershop.co.uk)

## Address

To visit our office Monster House and view our products, send postal correspondence or return items our address is provided below.

Monster House, Alan Farnaby Way, Sheriff Hutton Industrial Estate, Sheriff Hutton, York YO60 6PG

# Contactez Nous

## Département Commercial

Pour plus d'informations concernant cet appareil ou d'autres produits de nos divisions de Monster veuillez utiliser les détails suivants ci-dessous.

Tél: +44 (0)1347 878888  
Email: [hello@monstershop.co.uk](mailto:hello@monstershop.co.uk)

## Département de Soutien

Pour les interrogations concernant cet appareil, la garantie, les retours ou les défauts de déclaration veuillez utiliser les détails suivants ci-dessous.

Tél: +44 (0)1347 878887  
Email: [help@monstershop.co.uk](mailto:help@monstershop.co.uk)

## Site Web

Pour consulter notre gamme de produits et nos offres fantastiques dans les divisions Monster veuillez visiter notre site Web.

[www.monstershop.co.uk](http://www.monstershop.co.uk)

## Adresse

Pour visiter notre bureau Monster House et voir nos produits, envoyez du courrier postal ou retournez les articles à notre adresse est fournie ci-dessous.

Monster House, Alan Farnaby Way, Sheriff Hutton Industrial Estate, Sheriff Hutton, York YO60 6PG

# Kontaktieren Sie Uns

## Verkaufsabteilung

Für Informationen bezüglich dieses Geräts oder anderer Produkte aus unserer Monster-Abteilung, benutzen Sie die folgenden unten aufgeführten Angaben.

Tel: +44 (0)1347 878888  
Email: [hello@monstershop.co.uk](mailto:hello@monstershop.co.uk)

## Support-Abteilung

Für Fragen über dieses Gerät, die Garantie, Rückgaben oder bei Störungen, benutzen Sie die folgenden unten aufgeführten Angaben.

Tel: +44 (0)1347 878887  
Email: [help@monstershop.co.uk](mailto:help@monstershop.co.uk)

## Webseite

Um unser Sortiment und unsere fantastischen Angebote in den Monster-Abteilungen anzuschauen, besuchen Sie bitte unsere Webseite.

[www.monstershop.co.uk](http://www.monstershop.co.uk)

## Adresse

Um unseren Monster Hauptsitz zu besuchen und unsere Produkte anzuschauen, Briefsendungen zu verschicken oder auch Artikel zurück zu versenden, ist unsere Adresse unten bereitgestellt.

Monster House, Alan Farnaby Way, Sheriff Hutton Industrial Estate, Sheriff Hutton, York YO60 6PG

# Contáctanos

## Departamento de Ventas

Para información sobre este dispositivo u otros productos de nuestras divisiones de Monster por favor use los siguientes detalles.

Teléfono: +44 (0)1347 878888  
Correo electrónico: [hello@monstershop.co.uk](mailto:hello@monstershop.co.uk)

## Departamento de Soporte

Para consultas sobre este dispositivo, la garantía, devoluciones o denuncias de fallos por favor use los siguientes detalles.

Teléfono: +44 (0)1347 878887  
Correo electrónico: [help@monstershop.co.uk](mailto:help@monstershop.co.uk)

## Página Web

Para ver nuestra gama de productos y ofertas fantásticas en las divisiones de Monster por favor visite nuestra página web.

[www.monstershop.co.uk](http://www.monstershop.co.uk)

## Dirección

Para visitar nuestra oficina Monster House y ver nuestros productos, enviar correspondencia o devolver productos que suministramos nuestra dirección está abajo.

Monster House, Alan Farnaby Way, Sheriff Hutton Industrial Estate, Sheriff Hutton, York YO60 6PG

# Contattaci

## Dipartimento Vendite

Per informazioni riguardanti questo dispositivo o altri prodotti dalle categorie Monster utilizzare i dettagli sotto riportati.

Tel: +44 (0)1347 878888  
Email: [hello@monstershop.co.uk](mailto:hello@monstershop.co.uk)

## Dipartimento Supporto

Per domande riguardo dispositivo, garanzia, reso o per riferire di guasti, utilizzare i dettagli sotto riportati.

Tel: +44 (0)1347 878887  
Email: [help@monstershop.co.uk](mailto:help@monstershop.co.uk)

## Sito Web

Per vedere la nostra gamma di prodotti e fantastiche offerte fra le categorie Monster, visitare il nostro sito web.

[www.monstershop.co.uk](http://www.monstershop.co.uk)

## Indirizzo

Per visitare il nostro ufficio Monster House e vedere i nostri prodotti, inviare corrispondenze postali o rendere un prodotto fare riferimento all'indirizzo sotto riportato.

Monster House, Alan Farnaby Way, Sheriff Hutton Industrial Estate, Sheriff Hutton, York YO60 6PG





---

Monster Group (UK) is one of the UK's fastest growing online retailers. We supply a diverse range of products which offer exceptional value for money. We strive to provide the best possible customer experience with free UK delivery across all our products and a Monster Guarantee for 100% satisfaction.

Our dedicated customer service team will be more than happy to help with any questions you may have.

Home & Garden  
Storage Shelving  
Sign & Digital  
Retail & Hospitality  
Commercial Equipment

---

Groupe de Monster (Royaume-Uni) est l'un des détaillants en ligne les plus dynamiques du Royaume-Uni. Nous fournissons une gamme diversifiée de produits qui offrent une valeur exceptionnelle pour l'argent. Nous cherchons à fournir la meilleure expérience client possible avec livraison gratuite au Royaume-Uni à travers l'ensemble de nos produits et une garantie de Monster pour 100% de satisfaction.

Notre équipe du service clientèle seront plus qu'heureux de vous aider avec n'importe quelle question que vous pourriez avoir.

Maison et Jardin  
Étagères de stockage  
Signe et numérique  
Vente au détail et hospitalité  
Équipement commercial

---

Monster Group (UK) ist eines der schnellwachsenden Online-Anbieter Großbritanniens. Wir bieten ein breit gefächertes Sortiment an, das über außerordentlich preiswerte Angebote verfügt. Wir sind bestrebt, die bestmögliche Kundenzufriedenheit zusätzlich kostenloser UK Lieferung auf alle unsere Produkte und einer Monster Garantie für 100% Zufriedenheit bereitzustellen.

Unser freundliches Kundenservice-Team ist gerne bereit, Ihnen bei jeglichen Fragen behilflich zu sein.

Haus & Garten  
Lagerregale  
Grafik & Design  
Lösungen für Einzelhandel & Gastronomie  
Lösungen für kommerzielle Zwecke

---

Monster Group (UK) è uno dei rivenditori online dalla crescita più rapida nel Regno Unito. Forniamo un vasto range di prodotti, i quali offrono un valore economico eccezionale. Ci sforziamo nel procurare la migliore esperienza al cliente, con spedizioni gratis in tutto il Regno Unito per tutti i nostri prodotti ed una Garanzia Monster per il 100% della soddisfazione.

Il nostro team attento e scrupoloso sarà più che felice di aiutarvi con qualsiasi domanda voi abbiate.

Casa & Giardino  
Scaffali per Magazzini  
Cartelli & Digitale  
Commercio al dettaglio & Ospitalità  
Attrezzatura commerciale

---

Monster Group (UK) es uno de los minoristas con un crecimiento más rápido del Reino Unido. Disponemos de una amplia gama de productos que ofrecen un valor excepcional por su precio. Nos esforzamos para dar la mejor experiencia posible a nuestros clientes con envío gratuito al Reino Unido para todos nuestros productos y una garantía Monster para el 100% de satisfacción.

Nuestro equipo de atención al cliente estará encantado de ayudarle con cualquier duda que tenga.

Casa y jardín  
Estanterías de almacenamiento  
Signo y digital  
Venta al por menor y hospitalidad  
Equipamiento comercial

---