

**24610/24617**

# Pendant Pulley Light (Double)



Try **Monster** - Buy **Monster** - Be **Monster**



English

# Specification

## Product Description

Thank you for purchasing this MonsterShop Pendant Pulley Light.

The Pendant Pulley Light provides that much-needed touch of style and sophistication. Perfectly suited to any industrial, vintage, or rustic setting, the light can be adjusted to sit over a dining table, bar or simply in a hallway or room setting. Both the industrial rustic design and the modern black design boost atmosphere and adds mood and character to your home or business.

With a quick and easy installation, you and your guests will admire the Pendant Pulley Light time after time. Coming with stylish bulbs and free microfibre duster, you can be sure that your light is always in pristine condition, too.

**NOTE: The assembly of this product requires wiring. We strongly recommend the use of a qualified electrician. Do not attempt installation if you are not comfortable, or are inexperienced, in the installation and fitting of lighting.**

We at Monster Group UK understand this is a new and exciting purchase, and although it is tempting to get stuck in please carefully read these instructions before you start using the machine.

**Please refer to and read Safety Advice, Safe Working Practice to ensure prevention of injury or damage to the device before starting.**

## Technical Specification

Voltage: 110-240V

Socket Specification: Standard E26/E27

Bulb: 2 x LED 4W

## Product Specifics

### Dimensions:

Height when installed: 120cm adjustable (not including lampshade length)

Length of cord: 1.5m

Lampshades: 26cm Diameter x 13cm H

Lampshade crossbar: 60cm W

Ceiling Base: 46cm L x 8cm D

Weight: 3.5 KG

Material: Painted Iron

Finish: Rustic OR Black

### Duster Specifications:

Material: Microfibre with stainless steel handle.

Size: 28-76cm telescopic design

Weight: 0.8 KG

# Monster Guarantee

If you wish to return a product in perfect working order, we provide a 30 day returns policy as long as the item is unopened and in a resalable condition.

A 12 month warranty applies to all of our electrical products; we will cover the cost of labour and parts. Our policy is to try and repair the item before arranging an exchange or refund.

If for any reason a part is missing please get in touch with us within 7 days on receipt of your order. You can contact our friendly and helpful Customer Support Team via email or call. For full terms and conditions contact our Support Department via the details on the Contact Us page.

Monster Group UK Limited's liability will be limited to the commercial value of the product only.

# Safety Advice

## Safe Working Practice



Please read through the safe working practice to ensure prevention of injury or damage to the product.

Ensure the instruction manual and its safety advice has been read in full before installing and/or operating this product.

We strongly recommend that only a qualified professional should install this product. Incorrect installation may result in electrocution and/or death. If the product is not properly fitted, it may fall and cause damage or injury to persons.

Ensure all unnecessary bystanders, inexperienced persons, children, and pets/animals are kept away from the work area whilst the light is being installed.

Ensure that you have both the sufficient space for the light, and a qualified professional has inspected your property and assessed it for its suitability for the lights.

Maintenance and repairs should be carried out by a qualified technician. Do not attempt to repair this product yourself.

Ensure no persons or animals are underneath or below the lights whilst adjusting the pulley system. Ensure the lights are switched off before operating the pulley.

Do not use this product for anything other than its intended use and purpose.

Do not try to alter or modify this product.

Do not swing or put any weight on the lights whilst they are suspended from the ceiling.

Do not exceed the recommended wattage.

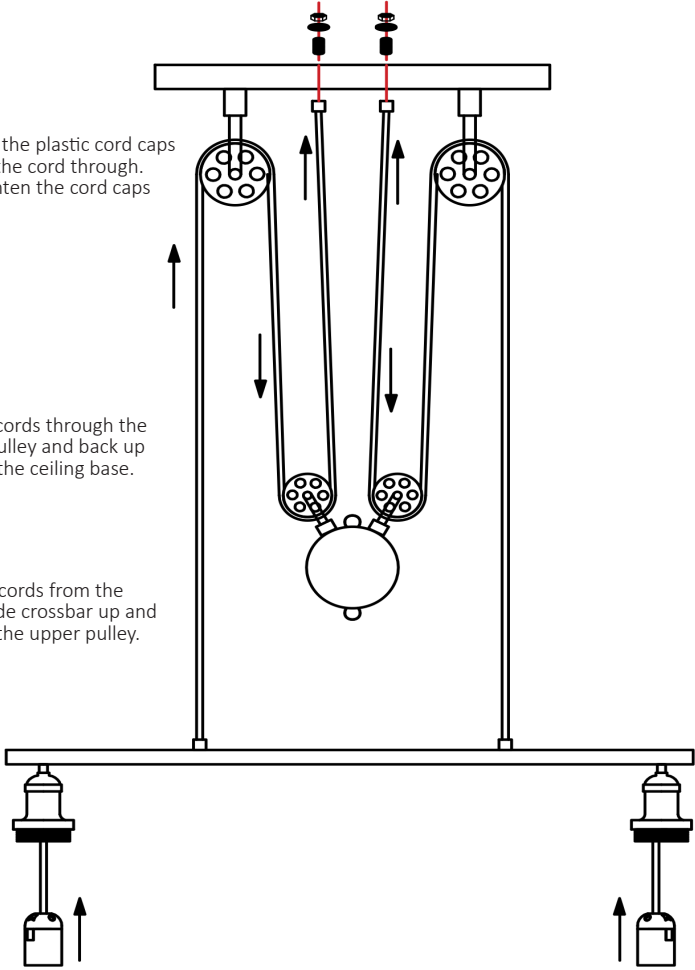
# User Guide

## Installation Guide

③ Unscrew the plastic cord caps and run the cord through. Then tighten the cord caps firmly.

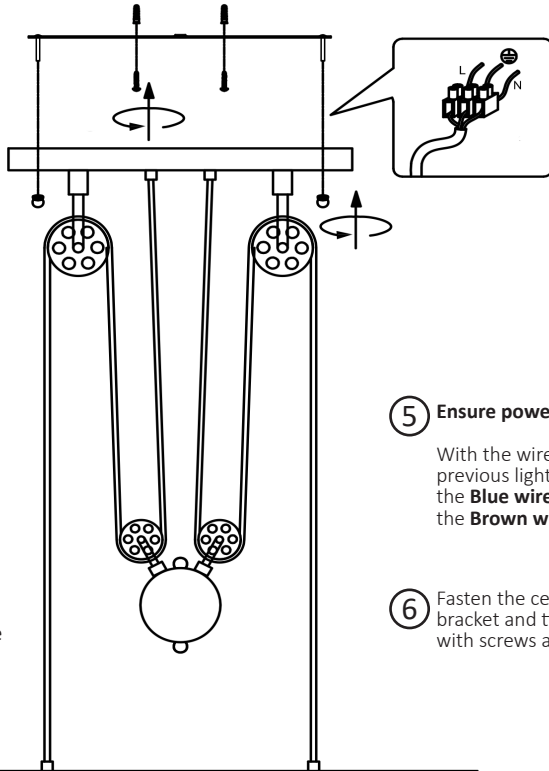
② Run the cords through the weight pulley and back up towards the ceiling base.

① Pass the cords from the lampshade crossbar up and through the upper pulley.



4

Fix the mounting bracket to the ceiling using two screws.



**WARNING:** Ensure you use the correct type of fixing for the ceiling material. Find joists by tapping on the ceiling.

Hollow sound = No joist  
Solid sound = Joist

**NOTE:** Depending on where you want to position your pulley light, place scrap metal (included) into the weight ball appropriately. To do so, simply unscrew the small ball at the base of the weight.

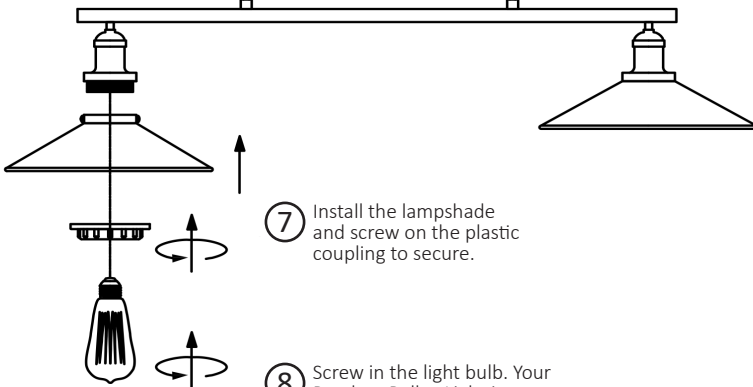
5

Ensure power is switched off.

With the wires from your previous light fitting, connect the **Blue wire to 'Neutral'** and the **Brown wire to 'Live'**.

6

Fasten the ceiling base to the bracket and tighten firmly with screws and nuts.



7

Install the lampshade and screw on the plastic coupling to secure.

8

Screw in the light bulb. Your Pendant Pulley Light is now complete.

# Maintenance

**NOTE:** Before any maintenance is carried out, consult the Safe Working Practice of this manual. Also ensure the light is switched off and the bulb has had enough time to cool fully.

Generally, your Pulley Light should not require any maintenance work. Electrical maintenance should be carried out by a qualified professional only.

To clean, use a damp cloth. Do not use water or harsh cleaning agents.

Occasionally, the lampshade may pick up dust. Use the free microfibre duster to gently remove this.

The Pendant Pulley Light is not designed to take any further weight than the overall weight of the product itself. Ensure nobody swings on the light, and take care not to yank the cord when cleaning or changing light bulbs.

# Troubleshooting

## Resolution Guide

**Please read through the guide below if you have any issues or faults with your device. The information covers and resolves the majority of frequently asked questions.**

**Q:** There are parts missing from my order.

**A:** If a part is missing from your order, please contact our friendly and helpful Customer Support team via the details on the 'Contact Us' page.

**Q:** The Pendant Pulley Light is loose from the ceiling.

**A:** Check that you have installed into the ceiling surface using an appropriate fitting. If the ceiling has joists, find the joists by tapping the wood. You can find helpful guides on fitting lights to ceilings online.

**Q:** My light isn't working.

**A:** Consult the Installation Guide of this manual. Check that you have attached the 'live' and 'neutral' wires correctly. If you are unsure, you can check online guides on electrical wiring for lights. DO NOT tamper with wires and DO NOT attempt to troubleshoot if you are not a qualified person.

**For all other issues, please contact our Customer Support department via the details on the 'Contact Us' page.**



Français

# Spécifications

## Description du produit

Merci pour avoir acheté cette lampe à poulie de MonsterShop.

La lampe à poulie suspendue fournit la touche de style et de sophistication dont vous avez besoin. Parfaitement adaptée à tout milieu industriel, vintage ou rustique, la lumière peut être ajustée pour s'asseoir sur une table à manger, un bar ou simplement dans un couloir ou une scène de salle. Le design rustique industriel et le design noir moderne renforcent l'atmosphère et ajoutent de l'ambiance et du caractère à votre maison ou votre entreprise.

Avec une installation rapide et facile, vous et vos invités serez en mesure de profiter de la lampe à poulie suspendue à maintes reprises. Avec un chiffon en microfibre gratuit, vous pouvez vous assurer que votre lampe est toujours nette.

**REMARQUE: L'assemblage de ce produit nécessite un câblage. Nous recommandons fortement que vous demandez l'aide d'un électricien qualifié. Ne tentez pas l'installation si vous n'êtes pas à l'aise ou n'avez pas d'expérience dans l'installation de l'éclairage.**

Chez Monster Group UK, nous comprenons qu'il s'agit d'un achat nouveau et passionnant, et bien qu'il soit tentant de l'utiliser, veuillez lire attentivement ces instructions avant de commencer l'assemblage.

**Veillez consulter et lire les conseils de sécurité, Pratiques de travail sécuritaires pour assurer la prévention des blessures ou des dommages au produit avant de commencer.**

## Spécifications techniques

Voltage: 110-240V

Spécification du socket: Standard E26/E27

Ampoule: 2 x LED 4W

## Spécificités du produit

Dimensions:

Hauteur quand elle est installée: 120cm réglable (longueur de l'abat-jour non comprise)

Longueur du cordon: 2m

Abat-jour : 26cm de diamètre x 13cm de longueur

Abat-jour bar: 60cm L

Base du plafond: 46cm L x 8cm P

Poids: 3,50 KG

Matériel: Fer peint

Finition: Rustique OU Noire

**Spécifications du chiffon:**

Matériel : Microfibre avec poignée en acier inoxydable.

Taille: conception télescopique de 28-76cm

Poids: 0,8 KG

# Garantie Monster

Si vous souhaitez renvoyer un produit en parfait état de marche, nous proposons 14 jours de la politique de retour autant que l'article n'a pas été ouvert et dans un état de revente.

Une garantie de 12 mois s'applique pour tous nos produits électriques; nous allons couvrir le coût du travail et des pièces. Notre politique est d'essayer de fixer l'article avant d'organiser un échange ou un remboursement.

Si pour une raison quelconque une pièce est manquante prenez contact avec nous dans les 7 jours après la réception de votre commande. Vous pouvez appeler ou envoyer un email à notre amicale et serviable équipe de support à la clientèle. Pour toutes les termes et conditions contactez notre Département de Soutien via les détails sur la page Contactez-nous.

La responsabilité de Monster Group (UK) Limited sera limitée à la valeur commerciale du produit uniquement.

# Conseils de sécurité

## Pratiques de travail sécuritaires

Veuillez lire attentivement les pratiques de travail sécuritaires pour éviter toute blessure ou dommage à l'appareil.

Assurez-vous de lire intégralement le manuel d'instructions et ses conseils de sécurité avant d'installer et / ou d'utiliser ce produit.

Nous recommandons fortement qu'un professionnel qualifié doit installer ce produit. Une installation incorrecte peut entraîner une électrocution et / ou la mort. Si le produit n'est pas correctement installé, il risque de tomber et de causer des dommages ou des blessures.

Assurez-vous que tous les spectateurs, les personnes inexpérimentées, les enfants et les animaux domestiques / animaux sont tenus à l'écart de la zone de travail pendant l'installation de la lampe.

Assurez-vous que vous avez assez d'espace pour la lampe, et qu'un professionnel qualifié ait inspecté votre propriété et l'a évalué pour sa compatibilité avec les lampes.

L'entretien et les réparations doivent être effectués par un technicien qualifié. N'essayez pas de réparer vous-même ce produit.

Assurez-vous qu'aucune personne ou animal ne se trouve sous les lampes pendant que vous ajustez le système de poulie. Assurez-vous que les lumières sont éteintes avant d'utiliser la poulie.

N'utilisez pas ce produit à d'autres fins que celles pour lesquelles il a été conçu.

N'essayez pas de modifier ce produit.

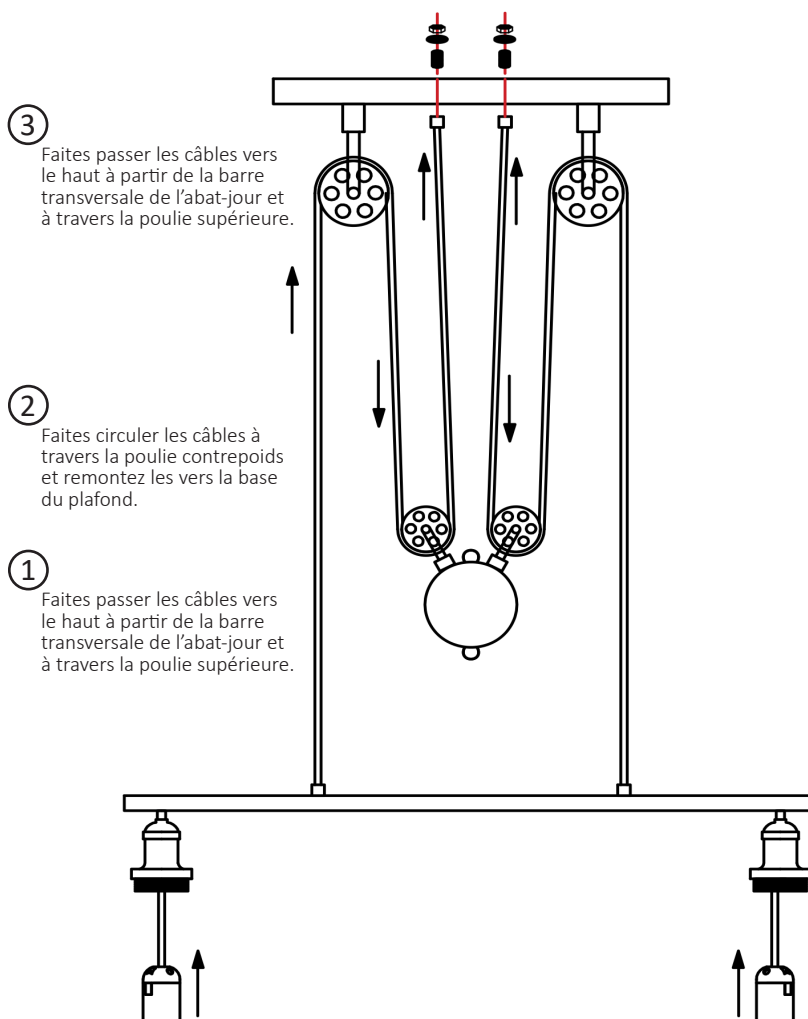
Ne balancez pas et ne placez aucun poids sur les lumières lorsqu'elles sont suspendues au plafond.

Ne dépassez pas la puissance recommandée.



# Guide de l'utilisateur

## Guide d'installation



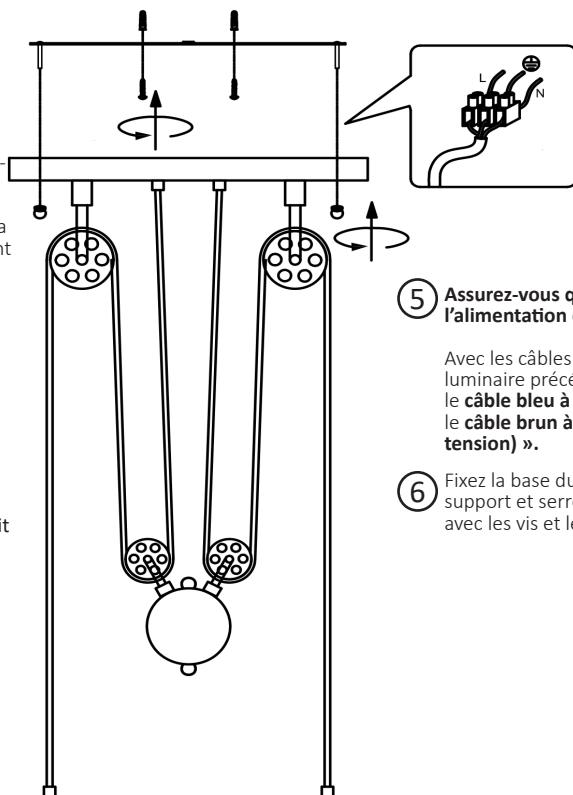
④

Fixez le support de montage au plafond à l'aide de deux vis. Assurez-vous que les vis qui pendent sont alignées avec les trous sur la base du plafond. Une fois aligné, retirez la base du plafond et serrez fermement les vis sur le support de montage.

**AVERTISSEMENT:** Assurez-vous d'utiliser le bon type de fixation pour le matériau de plafond. Trouvez les solives en tapotant sur le plafond.

Son creux = pas de solive  
Son solide = solive

**REMARQUE:** En fonction de l'endroit où vous souhaitez placer la lumière de votre poulie, placez la ferraille (incluse) dans la boule de poids de façon appropriée. Pour ce faire, il suffit de dévisser la petite boule à la base du poids. Trouvez l'endroit où vous voulez placer la lumière de poulie et remplissez la boule de manière appropriée.



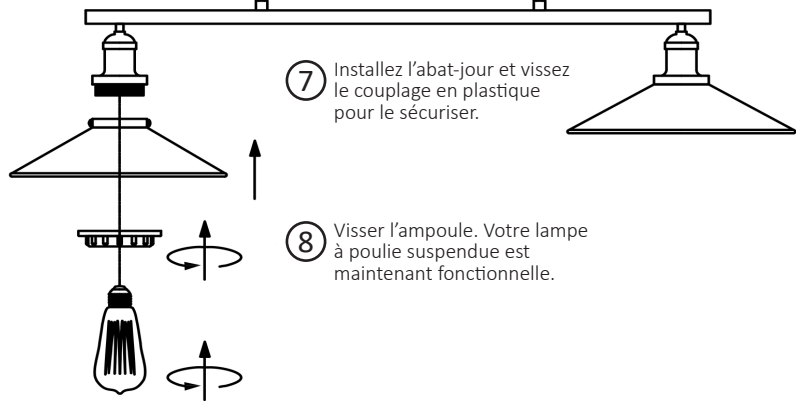
⑤

Assurez-vous que l'alimentation est débranchée.

Avec les câbles de votre luminaire précédent, connectez le **câble bleu** à « **Neutre** » et le **câble brun** à « **Live (sous tension)** ».

⑥

Fixez la base du plafond au support et serrez fermement avec les vis et les écrous.



⑦

Installez l'abat-jour et vissez le couplage en plastique pour le sécuriser.

⑧

Visser l'ampoule. Votre lampe à poulie suspendue est maintenant fonctionnelle.

# Entretien

**REMARQUE: Avant d'effectuer toute opération de maintenance, consultez les consignes de sécurité de ce manuel. Assurez-vous également que la lumière est éteinte et que l'ampoule a suffisamment refroidi.**

Généralement, votre abat-jour ne devrait nécessiter aucun travail de maintenance.

Pour nettoyer, utilisez un chiffon humide. N'utilisez pas d'eau ou de nettoyeurs puissants.

Occasionnellement, l'abat-jour et les raccords peuvent ramasser de la poussière. Utilisez le chiffon en microfibre fournie pour les nettoyer.

La lampe à poulie suspendue n'est pas conçue pour supporter un poids supérieur au poids total du produit lui-même. Assurez-vous que personne ne balance la lumière et veillez à ne pas tirer sur le cordon lorsque vous changez les ampoules.

# Dépannage

## Résolution des Problèmes

**Veillez lire le guide ci-dessous si vous avez des problèmes ou des défauts avec votre appareil. L'information couvre et résout la majorité des questions fréquemment posées et des problèmes communs.**

**Q:** Il y a des pièces manquantes dans ma commande.

**R:** Si une pièce ou des pièces manquent dans votre commande, veuillez contacter notre service d'assistance de clients amical et utile via les détails sur la page Contactez-nous.

**Q:** La lampe à poulie suspendue est détachée du plafond.

**R:** Vérifiez que vous avez installé dans la surface en utilisant un raccord approprié. Si le plafond a des solives, trouvez la solive en tapotant le bois. Vous pouvez trouver des guides utiles sur l'ajustement des lumières et des lustres aux plafonds en ligne.

**Q:** Ma lumière ne fonctionne pas.

**R:** Consultez le Guide d'installation de ce manuel. Vérifiez que vous avez correctement connecté les câbles 'Live' et 'Neutres'. Si vous n'êtes pas sûr, vous pouvez vérifier les guides en ligne sur le câblage électrique. NE modifiez PAS les fils et NE n'essayez PAS d'effectuer un dépannage si vous n'êtes pas une personne qualifiée.

**Pour toute autre question, veuillez contacter notre service d'assistance de clients via les détails sur la page Contactez-nous.**



Deutsche

# Spezifikation

## Produktbeschreibung

Vielen Dank für den Kauf dieses MonsterShop Hängeleuchte.

Das Hänge-Pendelleuchte bietet den nötigen Stil und Raffinesse. Perfekt geeignet für jede industrielle, Vintage oder rustikale Umgebung. Das Licht kann so eingestellt werden, dass es über einem Esstisch, einer Bar oder einfach in einem Flur oder einer Raumszene steht. Sowohl das industrielle Rustikaldesign als auch das moderne, schwarze Design verstärken jede Atmosphäre und verleihen Ihrem Zuhause oder Geschäft Atmosphäre und Charakter.

Mit einer schnellen und einfachen Installation können Sie und Ihre Gäste die Hänge-Pendelleuchte immer wieder bewundern. Mit einem kostenlosen Mikrofaser-Staubwedel können Sie sicherstellen, dass Ihre Lampe immer in einwandfreiem Zustand befindet.

**HINWEIS: Die Montage dieses Produkts erfordert eine Verkabelung. Wir empfehlen dringend die Verwendung eines qualifizierten Elektrikers. Versuchen Sie nicht, die Installation durchzuführen, wenn Sie sich bei der Installation der Beleuchtung nicht wohl oder unerfahren fühlen.**

Wir bei Monster Group UK verstehen, dass das ein neuer und aufregender Kauf ist. Obwohl es verlockend ist an dieser Stelle hängen zu bleiben, lesen Sie bitte die Anweisungen sorgfältig durch, bevor Sie mit der Montage beginnen.

**Bitte lesen Sie vor dem Start den Sicherheitshinweis, eine Anleitung zur sicheren Arbeitspraxis, um Verletzungen oder Schäden am Gerät zu vermeiden.**

## Technische Spezifikation

Spannung: 110-240V

Steckdosen-Spezifikation: Standard E26 / E27

Leuchtmittel: 2 x LED 4W

## Produktmerkmale

Abmessungen:

Höhe im eingebauten Zustand: 120 cm verstellbar (ohne Lampenschirmlänge)

Länge der Schnur: 2 m

Lampenschirm: 26 cm Durchmesser x 13 cm Länge

Lampenschirm Querstange: 60cm B

Richtung Deckenbasis: 46cm L x 8cm T

Gewicht: 3,5 KG

Material: Gemaltes Eisen

Finish: Rustikal ODER Schwarz

**Staubwedel Spezifikationen:**

Material: Mikrofaser mit Edelstahlgriff.

Größe: 28-76cm Teleskop-Design

Gewicht: 0.8 KG

# Monster Garantie

Falls Sie ein Produkt einwandfrei zurückschicken wollen, bieten wir eine 14-Tages-Rücknahmegarantie an, sofern der Artikel ungeöffnet ist und sich in einem wiederverkaufsfähigem Zustand befindet.

Eine 12-Monate-Garantie gilt für alle unsere elektrischen Geräte. Wir werden die Kosten für Arbeit und Teile abdecken. Unsere Richtlinie ist es zu versuchen und den Artikel vor einer Umtausch- oder Rückerstattungsvereinbarung zu reparieren.

Falls aus irgendeinem Grund ein Teil fehlen sollte, kontaktieren Sie uns bitte innerhalb von 7 Tagen nach Erhalt der Auftragsbestätigung. Sie können unseren freundlichen und hilfreichen Kundenservice anrufen oder mailen. Für vollständige Geschäftsbedingungen kontaktieren Sie unsere Support-Abteilung über die Detailangaben, die auf unserer Kontaktseite zu finden sind.

Die Haftung von Monster Group (UK) Limited ist ausschließlich auf den kommerziellen Wert des Produkts beschränkt.

# Sicherheitshinweis

## Sichere Arbeitspraxis

Bitte lesen Sie sich die Anleitung zur sicheren Arbeitspraxis durch, um Verletzungen oder Schäden am Gerät zu vermeiden.

Stellen Sie vor der Installation und / oder dem Betrieb dieses Produkts sicher, dass die Bedienungsanleitung und ihre Sicherheitshinweise vollständig gelesen wurden.

Wir empfehlen dringend, dass nur ein qualifizierter Fachmann dieses Produkt installiert. Eine falsche Installation kann zu Stromschlägen und / oder zum Tod führen. Wenn das Produkt nicht richtig montiert ist, kann es herunterfallen und Personen verletzen.

Stellen Sie sicher, dass alle unnötigen Personen, unerfahrene Personen, Kinder und Haustiere / Tiere während der Installation des Lichts vom Arbeitsbereich ferngehalten werden.

Bitte stellen Sie sicher, dass Sie ausreichend Platz für das Licht haben und ein qualifizierter Fachmann Ihr Objekt geprüft und auf seine Eignung für die Beleuchtung geprüft hat.

Wartungs- und Reparaturarbeiten sollten von einem qualifizierten Techniker durchgeführt werden. Versuchen Sie nicht, dieses Produkt selbst zu reparieren.

Stellen Sie sicher, dass sich keine Personen oder Tiere unter oder unter den Lichtern befinden, während Sie das Flaschenzugsystem einstellen. Stellen Sie sicher, dass die Lichter ausgeschaltet sind, bevor Sie die Riemenscheibe betätigen.

Verwenden Sie dieses Produkt nur für den vorgesehenen Zweck.

Versuchen Sie nicht, dieses Produkt zu ändern oder zu modifizieren.

Schwingen oder belasten Sie die Lichter nicht, während sie von der Decke hängen.

Überschreiten Sie nicht die empfohlene Wattzahl.

# Benutzerhandbuch

## Installationsanleitung

③

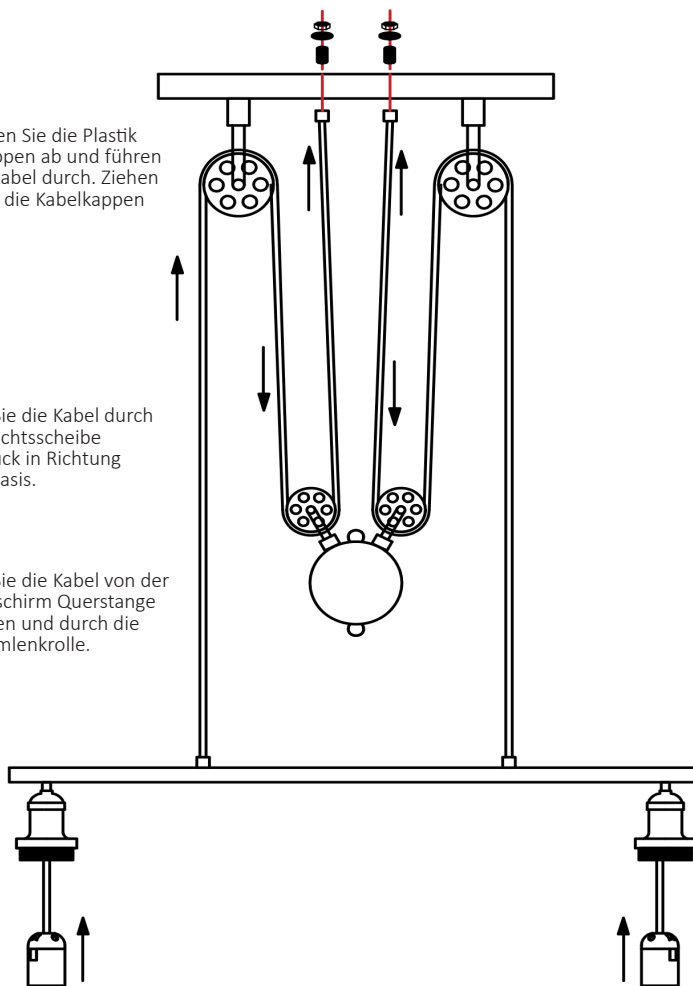
Schrauben Sie die Plastik Kabelkappen ab und führen Sie das Kabel durch. Ziehen Sie dann die Kabelkappen fest an.

②

Führen Sie die Kabel durch die Gewichtsscheibe und zurück in Richtung Deckenbasis.

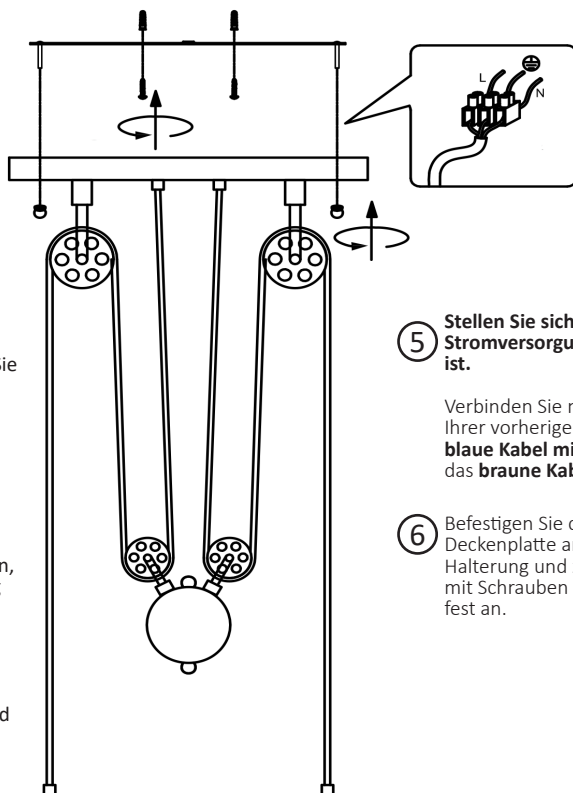
①

Führen Sie die Kabel von der Lampenschirm Querstange nach oben und durch die obere Umlenkrolle.



4

Befestigen Sie die Halterung mit zwei Schrauben an der Decke.



**WARNUNG:** Stellen Sie sicher, dass Sie die richtige Befestigungsart für das Deckenmaterial verwenden. Suchen Sie nach Balken, indem Sie auf die Decke tippen.

Hohler Klang = kein Balken  
Solider Klang = Balken

**HINWEIS:** Je nachdem, wo Sie Ihre Hängeleuchte positionieren möchten, legen Sie Altmetall (im Lieferumfang enthalten) entsprechend in den Gewichtsball ein. Schrauben Sie hierzu einfach die kleine Kugel an der Basis des Gewichts ab. Suchen Sie einen geeigneten Platz zur Positionierung der Hängeleuchte und befüllen Sie den Ball entsprechend.

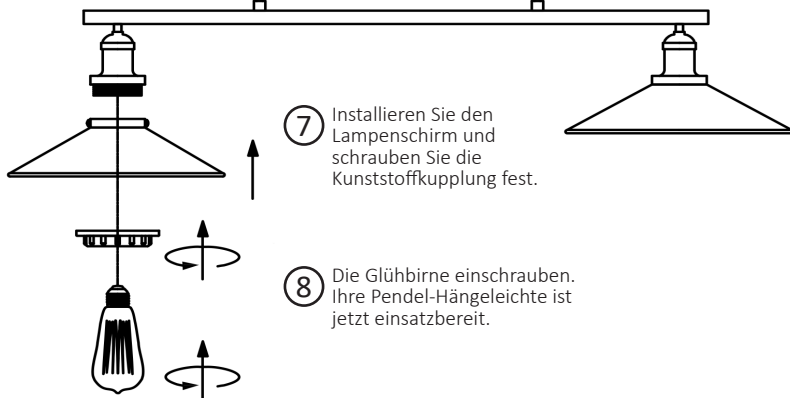
5

Stellen Sie sicher, dass die Stromversorgung ausgeschaltet ist.

Verbinden Sie mit den Kabeln Ihrer vorherigen Leuchte das **blaue Kabel mit "Neutral"** und das **braune Kabel mit "Live"**.

6

Befestigen Sie die Deckenplatte an der Halterung und ziehen Sie sie mit Schrauben und Muttern fest an.



7

Installieren Sie den Lampenschirm und schrauben Sie die Kunststoffkupplung fest.

8

Die Glühbirne einschrauben. Ihre Pendel-Hängeleuchte ist jetzt einsatzbereit.

# Wartung

**HINWEIS: Bevor irgendwelche Wartungsarbeiten durchgeführt werden, schlagen Sie bitte in der sicheren Arbeitspraxis dieses Handbuchs nach. Stellen Sie außerdem sicher, dass das Licht ausgeschaltet ist und die Lampe genügend Zeit zum Abkühlen hat.**

Generell sollte Ihr Lampenschirm keine Wartungsarbeiten erfordern.

Verwenden Sie zum Reinigen ein feuchtes Tuch. Verwenden Sie kein Wasser oder scharfe Reinigungsmittel.

Gelegentlich können der Lampenschirm und die Armaturen Staub aufnehmen. Verwenden Sie den freien Mikrofaser-Staubwedel, um diesen zu entfernen.

Die Hänge-Pendelleuchte ist nicht dazu ausgelegt, mehr Gewicht als das Gesamtgewicht des Produkts selbst zu tragen. Stellen Sie sicher, dass niemand am Licht schwingt und achten Sie darauf, dass Sie beim Wechseln der Glühbirnen nicht am Kabel ziehen.

# Fehlerbehebung

## Leitfaden zur Fehlerbehebung

**Bitte lesen Sie bei Problemen mit Ihrem Gerät den folgenden Leitfaden. Die folgenden Informationen decken die am häufigsten gestellten Fragen ab.**

**F:** Bei meiner Bestellung fehlen Teile.

**A:** Wenn ein Teil oder Teile fehlen, kontaktieren Sie bitte unseren freundlichen und hilfsbereiten Kundensupport anhand der Details auf der Kontaktseite.

**Q:** Die Hänge-Pendelleuchte hängt lose von der Decke.

**A:** Überprüfen Sie, ob Sie mit einer geeigneten Montage in der Oberfläche montiert haben. Sofern die Decke Balken vorweist, dann suchen Sie den Balken durch Tippen auf das Holz. Sie können online hilfreiche Anleitungen finden, um Lampen und Kronleuchter an Decken zu befestigen.

**F:** Meine Lampe funktioniert nicht.

**A:** Sehen Sie in der Installationsanleitung dieses Handbuchs nach. Überprüfen Sie, ob Sie die Kabel 'Live' und 'Neutral' korrekt angeschlossen haben. Wenn Sie sich nicht sicher sind, können Sie die Online-Anleitungen zur elektrischen Verkabelung einsehen. Manipulieren Sie NICHT die Kabel und versuchen Sie NICHT, Fehler zu beheben, wenn Sie keine qualifizierte Person sind.

**Bei allen anderen Problemen wenden Sie sich bitte an unseren Kundendienst via Details auf der Kontaktseite.**





Español

# Especificación

## Descripción del producto

Gracias por comprar esta Luz de Polea MonsterShop.

La luz de polea Colgante proporciona ese tan necesario toque de estilo y sofisticación. Perfectamente adecuado a cualquier ambiente industrial, vintage o rústico, la luz se puede ajustar para colgar sobre una mesa de comedor, bar, o simplemente en una habitación o pasillo. Tanto el diseño industrial rústico y el diseño negro moderno mejoran cualquier ambiente y dan carácter a su hogar o negocio.

Con una instalación rápida y fácil, usted y sus invitados podrán admirar la luz de polea colgante una y otra vez. También viene con un paño de microfibra gratis, con el cual puede asegurarse de que su luz siempre esté en perfectas condiciones.

**NOTA: El montaje de este producto requiere cableado. Recomendamos que un electricista cualificado realice la instalación. No intente instalarlo si no está cómodo o no tiene experiencia en la instalación de iluminación.**

En Monster Group UK comprendemos que esta es una compra nueva y emocionante, y aunque es tentador empezar a usarlo con entusiasmo, lea atentamente estas instrucciones antes de comenzar el ensamblaje.

**Consulte y lea Consejos de seguridad, Prácticas de trabajo seguro para garantizar la prevención de lesiones o daños al producto antes de comenzar.**

## Especificación técnica

Voltaje: 110-240V

Especificación del zócalo: Estándar E26/E27

Bombilla: 2 x LED 4W

## Especificaciones del Producto

Dimensiones:

Altura de instalación: 120cm ajustable (no incluyendo la longitud de la pantalla de la lámpara)

Longitud del cable: 2 m

Pantalla de la lámpara: 26cm de diámetro x 13 cm de longitud

Barra de las pantallas de lámpara: 60cm W

Base fijada al techo: 46cm L x 8cm P

Peso: 3.5 KG

Material: Hierro Pintado

Acabado: Rústico o Negro

Especificaciones del plumero:

Material: Microfibra con mango de acero inoxidable.

Tamaño: Diseño telescópico de 28-76cm

Peso: 0.8 KG

# Garantía Monster

Si quiere devolver un producto que funciona perfectamente, ofrecemos una política de devoluciones de 14 días si el producto está sin abrir y en condiciones revendibles.

Se aplica una garantía de 12 meses a todos nuestros productos eléctricos; cubriremos el costo de mano de obra y partes. Nuestra política es intentar arreglar el producto antes de realizar un intercambio o reembolso.

Si por alguna razón falta una pieza por favor contáctanos dentro de los 7 primeros días tras recibir su pedido. Puedes llamar o mandar un correo electrónico a nuestro equipo amable de atención al cliente. Para ver todos los términos y condiciones, contacte con nuestro departamento de ventas vía los detalles en la página Contáctanos.

La responsabilidad de Monster Group (UK) se limitará únicamente al valor comercial del producto.

## Consejos de Seguridad

### Prácticas de Trabajo Seguras

**Lea por favor la práctica de trabajo segura para asegurar la prevención de lesiones o daños al dispositivo.**

Asegúrese de que el manual de instrucciones y sus consejos de seguridad hayan sido leídos por completo antes de instalar y/o operar este producto.

Le recomendamos encarecidamente que sólo un profesional cualificado debe instalar este producto. Una instalación incorrecta puede resultar en electrocución o muerte. Si el producto no está instalado correctamente puede caer y causar daños o lesiones a las personas.

Asegúrese de que todos los espectadores innecesarios, personas inexpertas, niños y mascotas/ animales se mantengan alejados del área de trabajo mientras se instala la luz.

Por favor asegúrese de tener el espacio suficiente para la luz, y que un profesional cualificado ha inspeccionado su propiedad y lo ha determinado que sea adecuada para las luces.

El mantenimiento y las reparaciones deben ser efectuados por un técnico cualificado. No intente reparar este producto usted mismo.

Asegúrese de que no haya personas o animales debajo de las luces mientras esté ajustando el sistema de poleas. Asegúrese de que las luces estén apagadas antes de operar la polea.

No use este producto para cualquier otra cosa que no sea su propósito previsto.

No trate de alterar o modificar este producto.

No balancee ni ponga ningún peso sobre las luces mientras están suspendidas del techo.

No exceda la potencia recomendada.

# Guía del usuario

## Guía de instalación

③

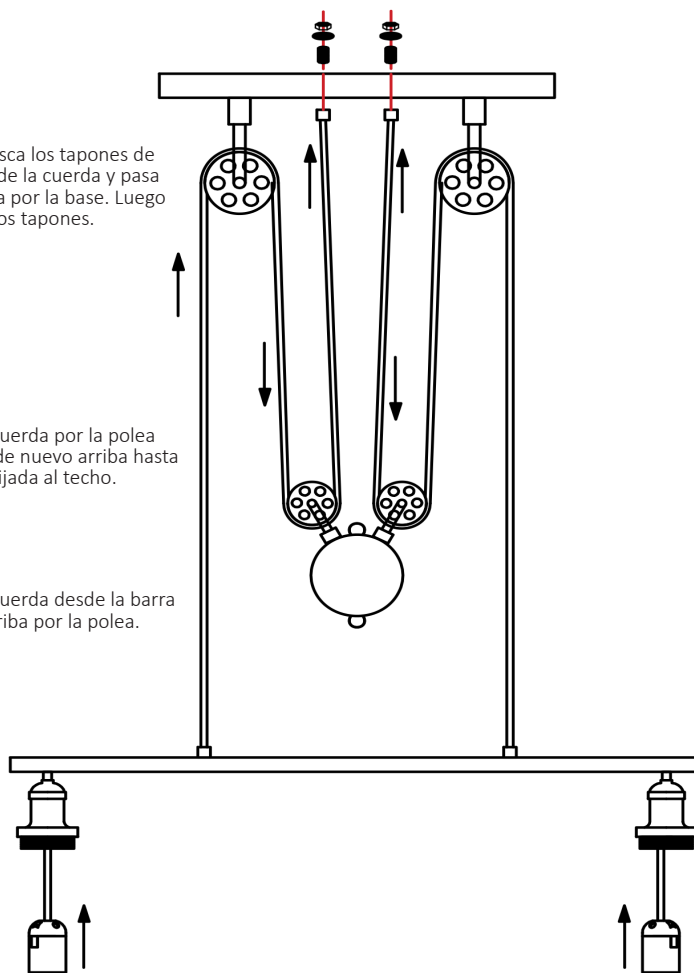
Desenrosca los tapones de plastica de la cuerda y pasa la cuerda por la base. Luego reforza los tapones.

②

Pasa la cuerda por la polea abajo y de nuevo arriba hasta la base fijada al techo.

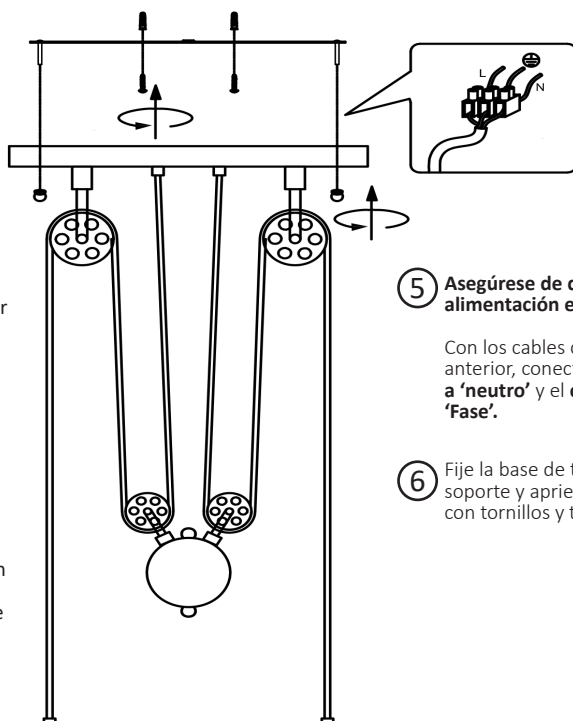
①

Pasa la cuerda desde la barra hasta arriba por la polea.



4

Fije el soporte de montaje al techo con dos tornillos.



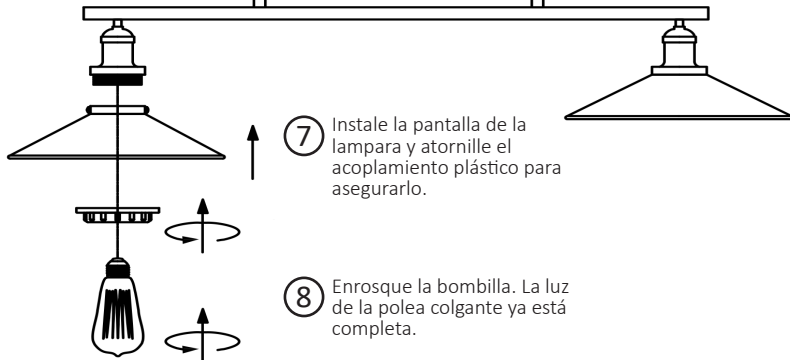
**ADVERTENCIA:** Asegúrese de utilizar el tipo de fijación correcto para el material de techo. Encuentre las vigas golpeando el techo. Sonido hueco = no hay viga. Sonido sólido = viga.

**NOTA:** Dependiendo del lugar donde desee colocar la luz de polea, coloque el metal de desecho (incluido) en la bola de peso de forma apropiada. Para ello, basta con desenroscar la bola pequeña en la base del peso. Encuentre donde desea colocar la luz de polea y llene la bola apropiadamente.

5 Asegúrese de que la alimentación esté apagada.

Con los cables de la luminaria anterior, conecte el **cable azul** a 'neutro' y el **cable marrón** a 'fase'.

6 Fije la base de techo para el soporte y apriete firmemente con tornillos y tuercas.



7 Instale la pantalla de la lámpara y atornille el acoplamiento plástico para asegurarlo.

8 Enrosque la bombilla. La luz de la polea colgante ya está completa.

## Mantenimiento

NOTA: Antes de realizar cualquier mantenimiento, consulte la práctica de trabajo seguro de este manual. También asegúrese de que la luz esté apagada y que la bombilla haya tenido suficiente tiempo para enfriarse.

Generalmente, su pantalla no debe requerir ningún trabajo de mantenimiento.

Para limpiarla, use un trapo húmedo. No use agua o agentes de limpieza fuertes.

Ocasionalmente, la pantalla y los accesorios pueden recoger polvo. Utilice el plumero de microfibra gratis para quitar esto.

La luz de Polea Colgante no está diseñada para aguantar más peso que el peso total del producto mismo. Asegúrese de que nadie se balancee sobre la luz, y asegúrese de que tener cuidado de no jalar el cable cuando cambie las bombillas.

# Solución de Problemas

## Guía de Resolución

**Lea por favor la guía abajo si usted tiene cualquier problema o fallas con su dispositivo. La información cubre y resuelve la mayoría de las preguntas y problemas más frecuentes.**

**P:** Faltan partes de mi pedido.

**R:** Si falta una pieza o partes de su pedido, por favor póngase en contacto con nuestro Departamento de atención al cliente a través de los detalles en la página de contacto.

**P:** La luz de polea colgante está suelta del techo.

**R:** Compruebe que se ha instalado en la superficie utilizando un accesorio apropiado. Si el techo tiene vigas, encontrar la viga golpeando la madera. Puede encontrar guías útiles en línea sobre el ajuste de las luces y candelabros a los techos.

**P:** Mi luz no funciona.

**R:** Consulte la guía de instalación de este manual. Compruebe que ha conectado correctamente los cables 'Fase' y 'Neutro'. Si no está seguro, puede consultar las guías en línea sobre el cableado eléctrico. NO manipule los cables y NO intente solucionar problemas si no es una persona cualificada.

**Para cualquier otra cuestión, por favor contacte con nuestro Departamento de atención al cliente a través de los detalles de la página de Contacto.**



Italiano

# Specifiche

## Descrizione Prodotto

Grazie per aver acquistato la Luce a Sospensione MonsterShop.

La luce a sospensione fornisce quel tocco di stile e raffinatezza in più di cui c'è sempre bisogno. Perfettamente adatta a qualsiasi ambiente industriale, vintage o rustico, la luce può essere regolata per illuminare un tavolo da pranzo, un bar o semplicemente un corridoio o una stanza. Sia il design industriale rustico che il moderno design nero esaltano qualsiasi atmosfera e aggiungono carattere e tono alla vostra casa o al vostro ufficio.

Con un'installazione facile e veloce, voi e i vostri ospiti potrete ammirare la luce pendente quando lo desiderate. Con uno spolverino in microfibra gratuito, sarà possibile garantire che la luce sia sempre in condizioni ottimali.

**NOTA:** Il montaggio di questo prodotto richiede il cablaggio. Si raccomanda vivamente l'utilizzo di un elettricista qualificato. Non tentare l'installazione se non ci si sente a proprio agio o se si è inesperti nell'installazione dell'illuminazione.

Noi di Monster Group UK capiamo che si tratta di un acquisto nuovo ed entusiasmante, e, nonostante la tentazione di gettarsi a capofitto nel montaggio, si prega di leggere attentamente queste istruzioni prima di iniziare a montare questo prodotto.

**Consultare e leggere i Consigli per la sicurezza, le Pratiche di lavoro sicuro per assicurare la prevenzione di lesioni o danni al dispositivo prima di metterlo in funzione.**

## Specifiche Tecniche

Tensione: 110-240V

Specifiche della presa: Standard E26/E27

Lampadina: 2 x LED 4W

## Specifiche Prodotto

Dimensioni:

Altezza al momento dell'installazione: 120cm regolabile (esclusa lunghezza paralume)

Lunghezza del cavo: 2m

Paralume: 26cm di diametro x 13cm di lunghezza

La carrucola in alto: 60cm larghezza

La base attaccata al soffitto: 46cm lunghezza x 8cm profondità

Peso: 3,5 KG

Materiale: ferro verniciato

Finitura: rustico o nero

Specifiche del panno:

Materiale: Microfibra con impugnatura in acciaio inox.

Dimensione: 28-76cm design telescopico

Peso: 0,8 KG

# Garanzia Monster

Se si desidera restituire un prodotto in perfetta efficienza, forniamo una di restituzione di 14 giorni fintanto che l'articolo è aperto e in una condizione rivendibile.

Una garanzia di 12 mesi si applica a tutti i nostri prodotti elettrici; copriremo il costo del lavoro e delle parti. La nostra politica è quella di cercare di aggiustare l'oggetto prima di organizzare uno scambio o un rimborso.

Se per qualsiasi motivo vi è una parte mancante, si prega di mettersi in contatto con noi entro 7 giorni dalla ricevuta del vostro ordine. È possibile chiamare o inviare una e-mail al nostro amichevole e disponibile Customer Support Team. Per termini e le condizioni contattare il nostro reparto di supporto tramite i dettagli sulla pagina dei contatti.

La Responsabilità di Monster Group (UK) è esclusivamente Limitata al Valore Commerciale del Prodotto.

## Consigli per la sicurezza

### Pratiche di lavoro sicure

Leggere attentamente le pratiche di lavoro sicuro per garantire la prevenzione di lesioni o danni al dispositivo.

Prima di installare e/o utilizzare il prodotto, leggere attentamente le istruzioni per l'uso e le avvertenze di sicurezza.

Si raccomanda vivamente di installare questo prodotto solo a personale qualificato. Un'installazione non corretta può causare folgorazione e/o morte. Se il prodotto non è montato correttamente può cadere e causare danni o lesioni alle persone.

Assicurarsi che tutti gli astanti non necessari, le persone inesperte, i bambini e gli animali domestici siano tenuti lontani dall'area di lavoro durante l'installazione della luce.

Assicurarsi di avere spazio sufficiente per la luce, e che un professionista qualificato abbia ispezionato la vostra proprietà e valutato la sua idoneità per le luci.

La manutenzione e le riparazioni devono essere eseguite da un tecnico qualificato. Non tentare di riparare il prodotto da soli.

Durante la regolazione del sistema di carrucole, assicurarsi che nessuna persona o animale si trovi in prossimità o sotto le luci. Assicurarsi che le luci siano spente prima di azionare la carrucola.

Non utilizzare il prodotto per scopi diversi da quelli previsti.

Non tentare di alterare o modificare questo prodotto.

Non far oscillare o appesantire le luci mentre sono sospese al soffitto.

Non superare la potenza consigliata.

# Guida Utente

## Guida all'installazione

③

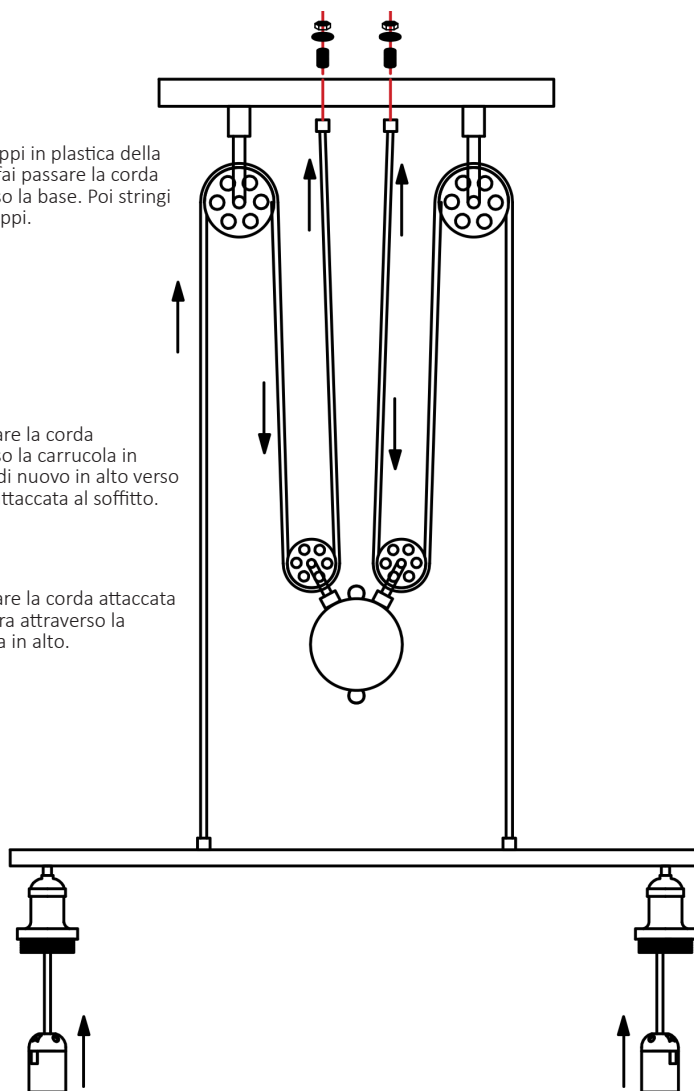
Sviti i tappi in plastica della corda e fai passare la corda attraverso la base. Poi stringi forte i tappi.

②

Fai passare la corda attraverso la carrucola in basso e di nuovo in alto verso la base attaccata al soffitto.

①

Fai passare la corda attaccata alla sbarra attraverso la carrucola in alto.



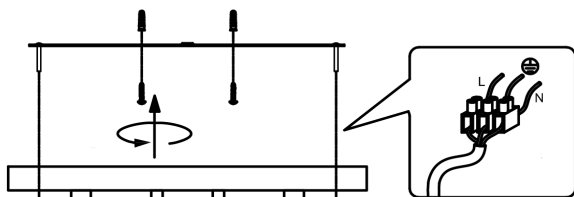


4

Fissare la staffa di montaggio al soffitto con due viti. Assicurarsi che le viti pendenti siano allineate con i fori sulla base del soffitto. Una volta allineato, rimuovere la base del soffitto e serrare saldamente le viti sulla staffa di montaggio.

**AVVERTENZA:** Assicurarsi di utilizzare il tipo di fissaggio corretto per il materiale del soffitto. Trovare i travetti battendo sul soffitto.  
Suono cavo = Nessun travetto  
Suono solido = travetto

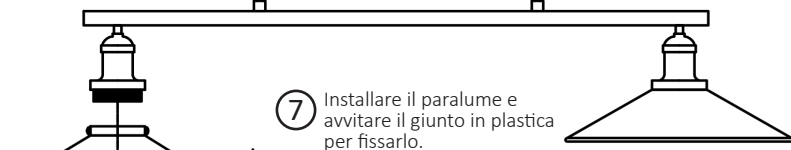
**NOTA:** A seconda del punto in cui si desidera posizionare la carrucola, inserire i frammenti di metallo (inclusi) nella sfera di peso in modo appropriato. Per fare ciò, è sufficiente svitare la pallina alla base del peso. Trovare dove si desidera posizionare la carrucola e riempire la palla in modo appropriato.



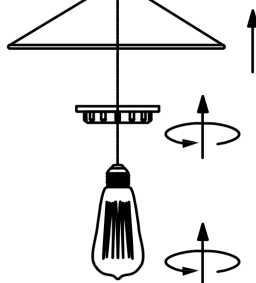
5 Assicurarsi che l'alimentazione sia spenta.

Con i fili del precedente attacco luce, collegare il **filo blu** su "Neutro" e il **filo marrone** su "Live".

6 Fissare la base del soffitto alla staffa e serrare saldamente con viti e dadi.



7 Installare il paralume e avvitare il giunto in plastica per fissarlo.



8 Avvitare la lampadina. La luce a carrucola a sospensione è ora pronta.

# Manutenzione

NOTA: Prime di eseguire qualsiasi operazione di manutenzione, consultare la Guida alle pratiche di lavoro sicure di questo manuale. Assicurarsi inoltre che la luce sia spenta e che la lampadina abbia avuto abbastanza tempo per raffreddarsi.

Generalmente, il paralume non dovrebbe richiedere alcun intervento di manutenzione.

Per la pulizia, utilizzare un panno umido. Non utilizzare acqua o detergenti aggressivi.

Occasionalmente, il paralume e gli attaches possono raccogliere polvere. Utilizzare lo spolverino in microfibra in dotazione.

La luce a carrucola a sospensione non è progettata per sostenere un peso superiore a quello complessivo del prodotto stesso. Accertarsi che nessuno accenda la luce e che il cavo non sia attorcigliato quando si sostituiscono le lampadine.

# Risoluzione dei problemi

## Guida alla risoluzione

**In caso di problemi o guasti al dispositivo, leggere attentamente la guida riportata di seguito. Le informazioni riguardano e risolvono la maggior parte delle domande più frequenti e dei problemi comuni.**

D: Ci sono parti mancanti nel mio ordine.

R: Se una o più parti sono mancanti dal vostro ordine, si prega di contattare il nostro servizio di assistenza clienti disponibile tramite i dettagli sulla pagina di contatto.

D: La luce della carrucola a sospensione è allentata dal soffitto.

R: Verificare di aver installato il prodotto sulla superficie con un raccordo adatto. Se il soffitto ha travetti, trovare il travetto toccando il legno. È possibile trovare utili guide per l'installazione di luci e lampadari al soffitto on-line.

D: La mia luce non funziona.

R: Consultare la Guida all'installazione di questo manuale. Verificare di aver collegato correttamente i cavi 'Live' e 'Neutro'. In caso di dubbi, è possibile consultare le guide in linea sul cablaggio elettrico. NON manomettere i cavi e NON tentare di risolvere i problemi se non si è una persona qualificata.

**Per tutti gli altri problemi si prega di contattare il nostro servizio di assistenza clienti tramite i dettagli sulla pagina Contatti.**

# Contact Us

## Sales Department

For information regarding this device or other products from our Monster divisions please use the following details below.

Tel: +44 (0)1347 878888  
Email: [hello@monstershop.co.uk](mailto:hello@monstershop.co.uk)

## Support Department

If this item arrives damaged, with missing pieces or you have not opened the product and want to return it please use the following details below.

Tel: +44 (0)1347 878887  
Email: [help@monstershop.co.uk](mailto:help@monstershop.co.uk)

## Website

To view our product range and fantastic offers in the MonsterShop division please visit our website.

[www.monstershop.co.uk](http://www.monstershop.co.uk)

## Address

To visit our office Monster House and view our products, send postal correspondence or return items our address is provided below.

Monster House, Alan Farnaby Way, Sheriff Hutton Industrial Estate, Sheriff Hutton, York YO60 6PG

# Contactez Nous

## Département Commercial

Pour plus d'informations concernant cet appareil ou d'autres produits de nos divisions de Monster veuillez utiliser les détails suivants ci-dessous.

Tél: +44 (0)1347 878888  
Email: [hello@monstershop.co.uk](mailto:hello@monstershop.co.uk)

## Département de Soutien

Pour les interrogations concernant cet appareil, la garantie, les retours ou les défauts de déclaration veuillez utiliser les détails suivants ci-dessous.

Tél: +44 (0)1347 878887  
Email: [help@monstershop.co.uk](mailto:help@monstershop.co.uk)

## Site Web

Pour consulter notre gamme de produits et nos offres fantastiques dans les divisions Monster veuillez visiter notre site Web.

[www.monstershop.co.uk](http://www.monstershop.co.uk)

## Adresse

Pour visiter notre bureau Monster House et voir nos produits, envoyez du courrier postal ou retournez les articles à notre adresse est fournie ci-dessous.

Monster House, Alan Farnaby Way, Sheriff Hutton Industrial Estate, Sheriff Hutton, York YO60 6PG

# Kontaktieren Sie Uns

## Verkaufsabteilung

Für Informationen bezüglich dieses Geräts oder anderer Produkte aus unserer Monster-Abteilung, benutzen Sie die folgenden unten aufgeführten Angaben.

Tel: +44 (0)1347 878888  
Email: [hello@monstershop.co.uk](mailto:hello@monstershop.co.uk)

## Support-Abteilung

Für Fragen über dieses Gerät, die Garantie, Rückgaben oder bei Störungen, benutzen Sie die folgenden unten aufgeführten Angaben.

Tel: +44 (0)1347 878887  
Email: [help@monstershop.co.uk](mailto:help@monstershop.co.uk)

## Webseite

Um unser Sortiment und unsere fantastischen Angebote in den Monster-Abteilungen anzuschauen, besuchen Sie bitte unsere Webseite.

[www.monstershop.co.uk](http://www.monstershop.co.uk)

## Adresse

Um unseren Monster Hauptsitz zu besuchen und unsere Produkte anzuschauen, Briefsendungen zu verschicken oder auch Artikel zurück zu versenden, ist unsere Adresse unten bereitgestellt.

Monster House, Alan Farnaby Way, Sheriff Hutton Industrial Estate, Sheriff Hutton, York YO60 6PG

# Contáctanos

## Departamento de Ventas

Para información sobre este dispositivo u otros productos de nuestras divisiones de Monster por favor use los siguientes detalles.

Teléfono: +44 (0)1347 878888  
Correo electrónico: [hello@monstershop.co.uk](mailto:hello@monstershop.co.uk)

## Departamento de Soporte

Para consultas sobre este dispositivo, la garantía, devoluciones o denuncias de fallos por favor use los siguientes detalles.

Teléfono: +44 (0)1347 878887  
Correo electrónico: [help@monstershop.co.uk](mailto:help@monstershop.co.uk)

## Página Web

Para ver nuestra gama de productos y ofertas fantásticas en las divisiones de Monster por favor visite nuestra página web.

[www.monstershop.co.uk](http://www.monstershop.co.uk)

## Dirección

Para visitar nuestra oficina Monster House y ver nuestros productos, enviar correspondencia o devolver productos que suministramos nuestra dirección está abajo.

Monster House, Alan Farnaby Way, Sheriff Hutton Industrial Estate, Sheriff Hutton, York YO60 6PG

# Contattaci

## Dipartimento Vendite

Per informazioni riguardanti questo dispositivo o altri prodotti dalle categorie Monster utilizzare i dettagli sotto riportati.

Tel: +44 (0)1347 878888  
Email: [hello@monstershop.co.uk](mailto:hello@monstershop.co.uk)

## Dipartimento Supporto

Per domande riguardo dispositivo, garanzia, reso o per riferire di guasti, utilizzare i dettagli sotto riportati.

Tel: +44 (0)1347 878887  
Email: [help@monstershop.co.uk](mailto:help@monstershop.co.uk)

## Sito Web

Per vedere la nostra gamma di prodotti e fantastiche offerte fra le categorie Monster, visitare il nostro sito web.

[www.monstershop.co.uk](http://www.monstershop.co.uk)

## Indirizzo

Per visitare il nostro ufficio Monster House e vedere i nostri prodotti, inviare corrispondenze postali o rendere un prodotto fare riferimento all'indirizzo sotto riportato.

Monster House, Alan Farnaby Way, Sheriff Hutton Industrial Estate, Sheriff Hutton, York YO60 6PG



---

Monster Group (UK) is one of the UK's fastest growing online retailers. We supply a diverse range of products which offer exceptional value for money. We strive to provide the best possible customer experience with free UK delivery across all our products and a Monster Guarantee for 100% satisfaction.

Our dedicated customer service team will be more than happy to help with any questions you may have.

Home & Garden  
Storage Shelving  
Sign & Digital  
Retail & Hospitality  
Commercial Equipment

---

Groupe de Monster (Royaume-Uni) est l'un des détaillants en ligne les plus dynamiques du Royaume-Uni. Nous fournissons une gamme diversifiée de produits qui offrent une valeur exceptionnelle pour l'argent. Nous cherchons à fournir la meilleure expérience client possible avec livraison gratuite au Royaume-Uni à travers l'ensemble de nos produits et une garantie de Monster pour 100% de satisfaction.

Notre équipe du service clientèle seront plus qu'heureux de vous aider avec n'importe quelle question que vous pourriez avoir.

Maison et Jardin  
Étagères de stockage  
Signe et numérique  
Vente au détail et hospitalité  
Équipement commercial

---

Monster Group (UK) ist eines der schnellwachsenden Online-Anbieter Großbritanniens. Wir bieten ein breit gefächertes Sortiment an, das über außerordentlich preiswerte Angebote verfügt. Wir sind bestrebt, die bestmögliche Kundenzufriedenheit zusätzlich kostenloser UK Lieferung auf alle unsere Produkte und einer Monster Garantie für 100% Zufriedenheit bereitzustellen.

Unser freundliches Kundenservice-Team ist gerne bereit, Ihnen bei jeglichen Fragen behilflich zu sein.

Haus & Garten  
Lagerregale  
Grafik & Design  
Lösungen für Einzelhandel & Gastronomie  
Lösungen für kommerzielle Zwecke

---

Monster Group (UK) è uno dei rivenditori online dalla crescita più rapida nel Regno Unito. Forniamo un vasto range di prodotti, i quali offrono un valore economico eccezionale. Ci sforziamo nel procurare la migliore esperienza al cliente, con spedizioni gratis in tutto il Regno Unito per tutti i nostri prodotti ed una Garanzia Monster per il 100% della soddisfazione.

Il nostro team attento e scrupoloso sarà più che felice di aiutarvi con qualsiasi domanda voi abbiate.

Casa & Giardino  
Scaffali per Magazzini  
Cartelli & Digitale  
Commercio al dettaglio & Ospitalità  
Attrezzatura commerciale

---

Monster Group (UK) es uno de los minoristas con un crecimiento más rápido del Reino Unido. Disponemos de una amplia gama de productos que ofrecen un valor excepcional por su precio. Nos esforzamos para dar la mejor experiencia posible a nuestros clientes con envío gratuito al Reino Unido para todos nuestros productos y una garantía Monster para el 100% de satisfacción.

Nuestro equipo de atención al cliente estará encantado de ayudarle con cualquier duda que tenga.

Casa y jardín  
Estanterías de almacenamiento  
Signo y digital  
Venta al por menor y hospitalidad  
Equipamiento comercial

---