



24689

VW Transporter Van Rack



Try **Monster** - Buy **Monster** - Be **Monster**



English

Specification

Product Description

The VW Transporter Van Rack from Monster Racking is great for storing tools, parts and equipment and fits into T5, T6, T28, and T30 models.

Easy to assemble and hard-wearing, this plywood van rack has four ample shelves, two of which have three separated compartments each.

Fitted on the driver's or near side, this van rack is sure to help you get organised and will alleviate the downtime looking for tools straight away.

We at Monster Group UK understand this is a new and exciting purchase, and although it's tempted to get stuck in straight away, please carefully read the instruction manual before you begin assembly.

Please read the Safe Working Practice under Safety Advice to ensure prevention of injury and damage to the product before commencing.

Product Specifics

Dimensions:	1203mm H x 974mm W x 370mm D
Weight:	20 KG
Material:	Birch Plywood, 12mm thickness/5mm thickness back and front supports
Shelves:	4
Shelf 1 (top):	950mm W x 231mm D
Shelf 2:	950mm W x 265mm D x 202mm H
Shelf 3:	950mm W x 370mm D x 199mm H (middle compartment) 500mm W, remaining compartments 212mm W
Shelf 4:	As per Shelf 3
Clearance from floor to underside of bottom shelf:	444mm

Monster Guarantee

If you wish to return a product in perfect working order, we provide a 30 day returns policy as long as the item is unopened and in a resalable condition. A 12 month warranty applies to all of our electrical products; we will cover the cost of labour and parts. Our policy is to try and repair the item before arranging an exchange or refund.

If for any reason a part is missing please get in touch with us within 7 days on receipt of your order. You can contact our friendly and helpful Customer Support Team via email or call. For full terms and conditions contact our Support Department via the details on the Contact Us page.

Monster Group UK Limited's liability will be limited to the commercial value of the product only.

Safety Advice

Safe Working Practice

Please read through the safe working practice to ensure prevention of injury or damage to the product.

Do not exceed the load bearing capacity of the racking. This could result in the racking toppling, causing damage to property and/or injury to persons.

Follow the instructions provided whilst constructing this product. Ensure you fully understand the instructions and safety advice before proceeding with construction.



Ensure all screws are secure and tight.

Keep your construction area clear of clutter.

Keep your construction area clear of children, pets/animals, and untrained persons.

We recommend hiring a qualified professional to construct and/or install this racking.

Do not use this product for anything other than its intended purposes.

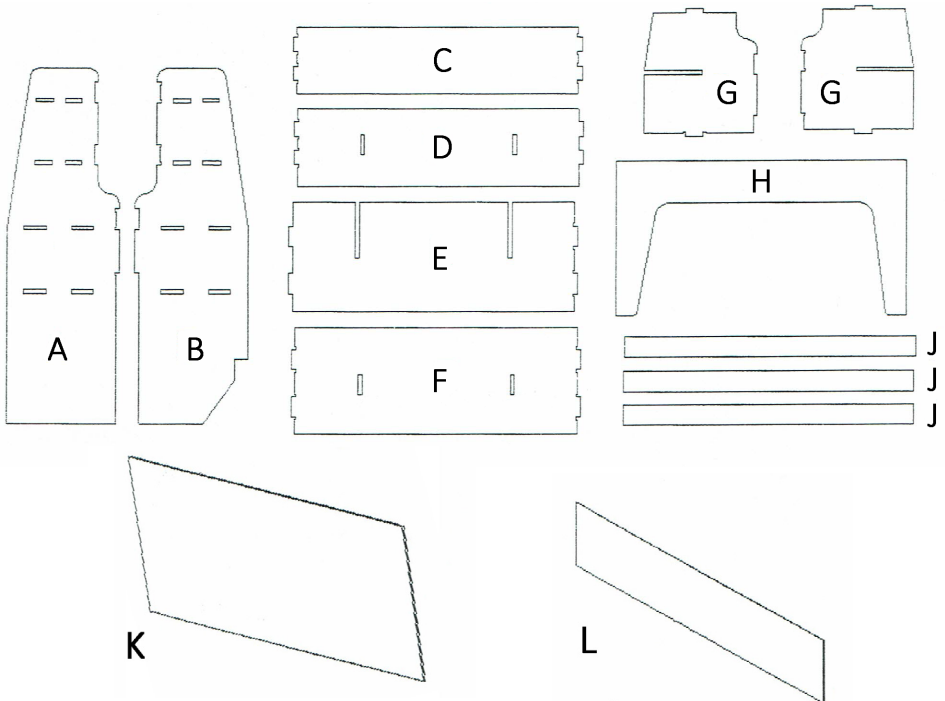
Do not alter or modify this product in any way.

You should regularly inspect the product for damage and signs of wear. Tighten any components that appear to be loose.

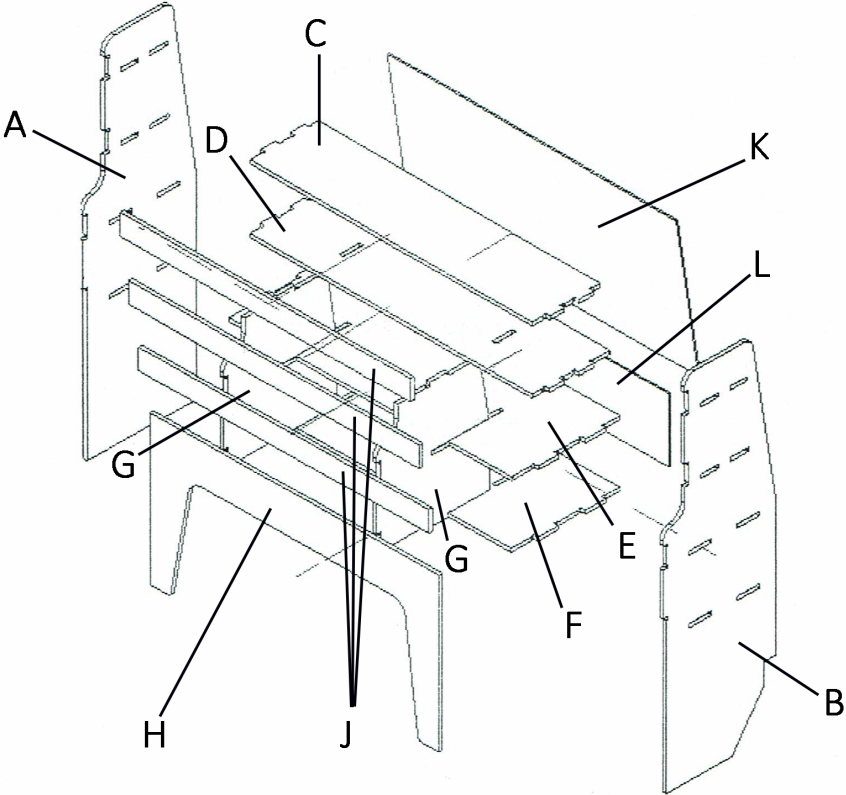
If significant damage that threatens the stability of the racking occurs, off-load all items stored on the damaged section of the rack. The rack should not be used for any purpose until repairs have been undertaken by a qualified professional.

User Guide

Assembly Parts



Assembly Overview



Assembly

NOTE: This unit can be fitted on either side of the van on top of the wheel arch. You should decide which side of the van you wish to place your racking before you commence assembly.

NOTE: The following assembly refers to assembly and installation of the van rack on the right-hand side of the van. If you wish to place yours on the left-hand side, simply use Panel B where the following steps refer to Panel A, and use Panel A where they refer to Panel B.

STEP 1: Slide 2 x Panel G into Panel E. The panels will interlock.

STEP 2: Slide Panel F into the bottom of Panels G. The back edge of Panel F should now be flat against the floor. Secure the panel with screws.

STEP 3: With the unit stood upright, place Panel D on top of Panels G. Secure with screws. The unit should now consist of three horizontal panels all connected to Panels G.

STEP 4: Place Panel A on the floor. Lift the unit and slot into place. Carefully turn over the unit and secure with screws through the panel.

STEP 5: Slot Panel C into the remaining slots towards the top of Panel A. Secure with screws.

STEP 6: Align the end pieces of these panels and slot Panel B into place to form the rack. Secure with screws.

STEP 7: Line up Panel K and Panel L to the rear of the unit. These back panels are different. Ensure the drill marking dots line up with the shelves. The panels should meet to the rear of Panel E.

STEP 8: On the front of the unit, fit 3 x Panels J to fit the recesses. Screw into place. These panels act as a lip for the shelves.

STEP 9: Fit Panel H towards the bottom front of the unit. Secure with screws.

STEP 10: Use the three provided 'L' brackets to attach your van rack to the inside of the van. You should use two brackets to the lower rack and one towards the top.

Troubleshooting

Resolution Guide

Please read through the guide below if you have any issues or faults with your device. The information covers and resolves the majority of frequently asked questions.

Q: There are parts missing from my order.

A: If there appears to be any missing part from your package, contact our Customer Support team within 7 days of receipt. The details can be found on the Contact Us page.

Q: Can I paint my Van Rack?

A: Yes, you can. However, the plywood isn't pre-primed. Make sure you apply a primer before you begin painting. The primer will prevent the paint from being affected by the colour of the boards, and it will give it a nice finish, too.

Q: What sort of tools do I need to assemble the Van Rack?

A: The only tool required to assemble the Van Rack is a screwdriver. All components are pre-drilled, and fixings are provided. If you're having trouble connecting pieces and fittings, you may want to use a rubber mallet to gently tap the pieces together.

For any other queries, please contact our friendly and helpful Customer Support Team. These details can be found on the Contact Us page of this manual.



Deutsche

Spezifikationen

Produkt Beschreibung

Dieses VW Transporter Einbauregal eignet sich hervorragend zum Verstauen von Werkzeugen, Kleinteilen und Zubehör und kann in die folgenden Modelle eingebaut werden, T5,T6,T28 und T30.

Dieses aus Birkenperrholz gefertigte Regal ist robust, einfach zu montieren und verfügt über vier geräumige Regale, von denen zwei jeweils drei getrennte Fächer haben.

Das Einbauregal wird auf der Fahrerseite angebracht und wird Ihnen Zeit und Nerven sparen.

Produktmerkmale

Abmessungen:	1203mm H x 974mm L x 370mm B
Gewicht:	20 KG
Material:	Birkenperrholz, 12mm Materialdicke /5mm Hinter und Vorderstützen
Regale:	4
Regal 1	(Oben): 950mm L x 231mm B
Regal 2:	950mm L x 265mm B x 202mm H
Regal 3:	950mm L x 370mm B x 199mm H (mittleres Fach 500 B, übrige Fächer 212mm B)
Regal 4:	wie Regal 3
Abstand vom Boden zur Unterseite des untersten Regales:	444mm

Monster Garantie

Falls Sie ein Produkt einwandfrei zurückschicken wollen, bieten wir eine 14-Tages-Rücknahmegarantie an, sofern der Artikel ungeöffnet ist und sich in einem wiederverkaufsfähigem Zustand befindet.

Eine 12-Monate-Garantie gilt für alle unsere elektrischen Geräte. Wir werden die Kosten für Arbeit und Teile abdecken. Unsere Richtlinie ist es zu versuchen und den Artikel vor einer Umtausch- oder Rückerstattungsvereinbarung zu reparieren.

Falls aus irgendeinem Grund ein Teil fehlen sollte, kontaktieren Sie uns bitte innerhalb von 7 Tagen nach Erhalt der Auftragsbestätigung. Sie können unseren freundlichen und hilfreichen Kundenservice anrufen oder mailen. Für vollständige Geschäftsbedingungen kontaktieren Sie unsere Support-Abteilung über die Detailangaben, die auf unserer Kontaktseite zu finden sind. Die Haftung von Monster Group (UK) Limited ist ausschließlich auf den kommerziellen Wert des Produkts beschränkt.

Sicherheitshinweise

Sichere Arbeitsweise

Bitte nehmen Sie sich die Zeit und lesen Sie die Sicherheitshinweise, um Verletzungen oder Schäden am Produkt zu vermeiden.

Überschreiten Sie nicht die Tragfähigkeit des Regals. Dies kann dazu führen, dass das Regal kippt und Sachschäden und/ oder Personenschäden verursacht werden.

Befolgen Sie bei dem Zusammenbau dieses Produkts die Anweisungen. Stellen Sie sicher, dass Sie die Anweisungen und Sicherheitshinweise genau verstanden haben, bevor Sie mit dem Zusammenbau fortfahren.

Stellen Sie sicher, dass alle Schrauben festgezogen sind.

Sorgen Sie dafür das Ihre Umgebung aufgeräumt und frei ist von Kleinteilen ist.

Bevor Sie beginnen gehen Sie sicher das sich keine Kinder, Haustiere/ Tiere und ungeschulte Personen in Ihrer Nähe befinden.

Wir empfehlen, einen qualifizerten Fachmann für den Bau und den Einbau dieses Regals zu beauftragen.

Verwenden Sie dieses Produkt nicht für andere als die vorgesehenen Zwecke.

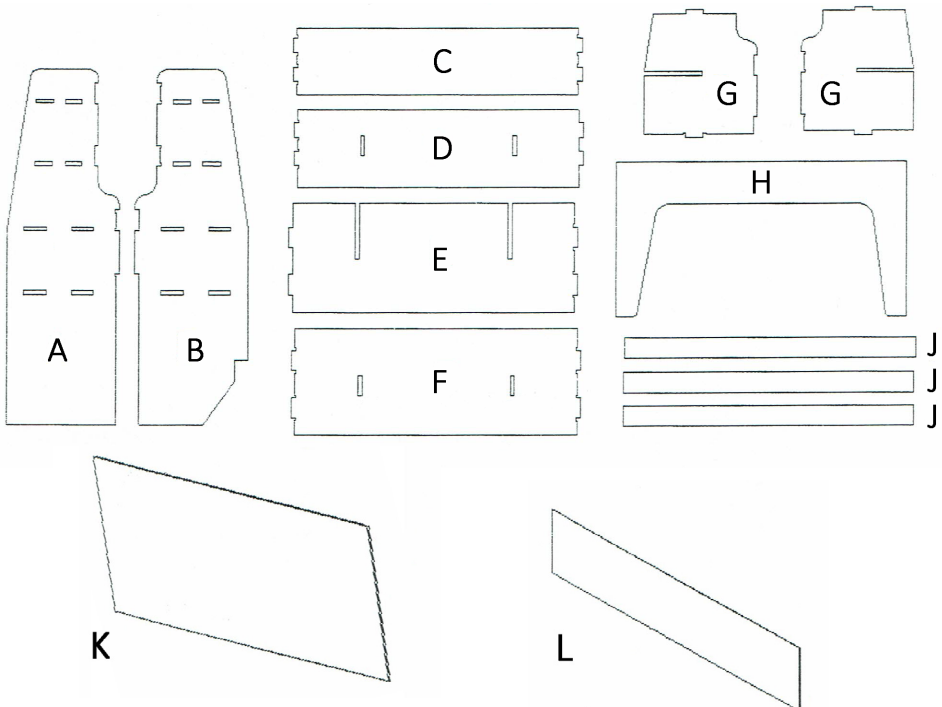
Verändern oder modifizieren Sie dieses Produkt in keiner Weise.

Prüfen Sie das Produkt regelmäßig auf Beschädigungen und Verschleißerscheinungen. Im Falle loser Komponenten ziehen Sie diese fest.

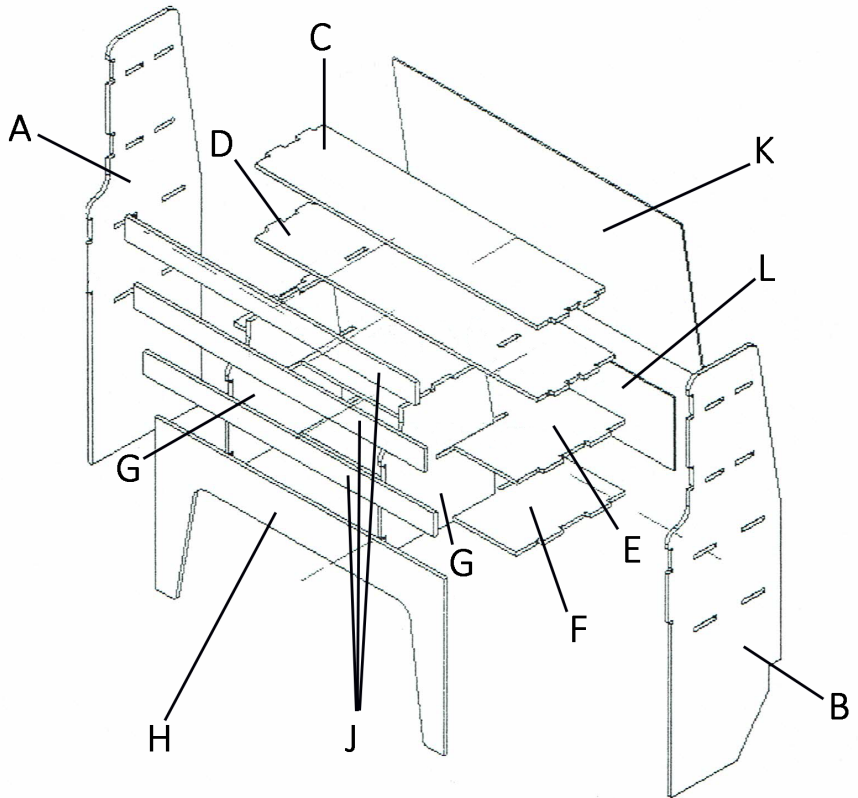
Im Falle das erhebliche Schäden auftreten, welche die Stabilität des Regals gefährden, entfernen Sie alle Gegenstände. Das Regal sollte für keine Zwecke verwendet werden, bis Reparaturen von einem qualifizerten Fachmann durchgeführt wurden.

Benutzerhandbuch

Liste der Bestandteile



Bauanleitung Übersicht



Zusammenbau

Hinweis: Dieses Produkt kann auf beide Seiten des Transporters auf dem Radkasten montiert werden.

Hinweis: Die folgende Bauanleitung bezieht sich auf den Zusammenbau und den Einbau des Regals auf der rechten Seite des Transporters. Wenn Sie einen Einbau auf der linken Seite wünschen, verwenden Sie einfach Paneel B, wenn die Einbauschriffe sich auf Paneel A beziehen, und Paneel A, wenn von Paneel B gesprochen wird.

Schritt 1: Schieben Sie 2 x Paneel G in Paneel E. Die Holzteile werden ineinander greifen.

Schritt 2: Schieben Sie Paneel F in die Unterseite von Paneel G. Die hintere Kante sollte nun flach auf dem Boden aufliegen.

Schritt 3: Wenn das Regal aufrecht steht, platzieren Sie Paneel D auf die Oberseite von Paneel G. Ziehen Sie die Schrauben fest.

Schritt 4: Platzieren Sie Paneel A auf dem Boden. Heben Sie das Regal an und fixieren Sie dieses. Drehen Sie das Gerät vorsichtig um und befestigen Sie mit Schrauben.

Schritt 5: Setzen Sie Paneel C in die verbleibenden Öffnungen an der Oberseite von Paneel A. Befestigen Sie mit Schrauben.

Schritt 6: Richten Sie die Endstücke dieser Paneele aus und schieben Sie Paneel B in Position. Befestigen Sie dieses mit Schrauben.

Schritt 7: Stellen Sie Paneel K und Paneel L an der Rückseite des Regals aus. Die Rückwände sind unterschiedlich. Stellen Sie sicher, dass die Markierungspunkte zum Bohren mit den Regalen übereinstimmen. Die Paneele sollten sich an der Rückseite von Paneel E treffen.

Schritt 8: Auf der Vorderseite des Regals passen Paneele J x 3 in die Vertiefungen.

Schritt 9: Passen Sie Paneel H an die untere Vorderseite des Regals an und sichern Sie dieses mit den Schrauben.

Schritt 10: Verwenden Sie die drei mitgelieferten L-förmigen Halterungen, um Ihr Transporter Regal an der Innenseite des Transporters zu befestigen. Es sollten 2 Halterungen an der unteren Seite des Regals und eine Halterung an der oberen Hälfte des Regals verwendet werden.

Fehlerbehebung

Leitfaden zur Problembesehung

Bitte lesen Sie bei Problemen mit Ihrem Gerät den folgenden Leitfaden. Die folgenden Informationen decken die am häufigsten gestellten Fragen ab.

Was soll ich tun, wenn...

F: ... Teile meiner Bestellung fehlen.

A: Sollte ein Teil Ihres Pakets fehlen, wenden Sie sich innerhalb von 7 Tagen nach Empfang an unser Kundendienst mit Hilfe der Details auf der Kontaktseite.

F: Kann ich mein Van Regal anmalen?

A: Ja, du kannst. Das Sperrholz ist jedoch nicht vorgründert. Stellen Sie sicher, dass Sie eine Grundierung anwenden, bevor Sie mit dem Malen beginnen. Die Grundierung wird verhindern, dass die Farbe von den Farben der Platten beeinflusst wird, und es wird auch ein schönes Finish geben.

F: Welche Art von Werkzeugen brauche ich, um das Van Rack zu montieren?

A: Das einzige Werkzeug, das Sie für die Montage des Van Rack benötigen, ist ein Schraubenzieher. Alle Komponenten sind vorgebohrt und Befestigungen sind vorhanden. Wenn Sie Probleme haben, Teile und Zubehörteile zu verbinden, können Sie einen Gummihammer verwenden, um die Teile vorsichtig aneinander zu klopfen.

Bei allen anderen Problemen wenden Sie sich bitte an unseren Kundendienst via Details auf der Kontaktseite.

Contact Us

Sales Department

For information regarding this device or other products from our Monster divisions please use the following details below.

Tel: +44 (0)1347 878888
Email: hello@monstershop.co.uk

Support Department

If this item arrives damaged, with missing pieces or you have not opened the product and want to return it please use the following details below.

Tel: +44 (0)1347 878887
Email: help@monstershop.co.uk

Website

To view our product range and fantastic offers in the MonsterShop division please visit our website.

www.monstershop.co.uk

Address

To visit our office Monster House and view our products, send postal correspondence or return items our address is provided below.

Monster House, Alan Farnaby Way, Sheriff Hutton Industrial Estate, Sheriff Hutton, York YO60 6PG

Kontaktieren Sie Uns

Verkaufsabteilung

Für Informationen bezüglich dieses Geräts oder anderer Produkte aus unserer Monster-Abteilung, benutzen Sie die folgenden unten aufgeführten Angaben.

Tel: +44 (0)1347 878888
Email: hello@monstershop.co.uk

Support-Abteilung

Für Fragen über dieses Gerät, die Garantie, Rückgaben oder bei Störungen, benutzen Sie die folgenden unten aufgeführten Angaben.

Tel: +44 (0)1347 878887
Email: help@monstershop.co.uk

Webseite

Um unser Sortiment und unsere fantastischen Angebote in den Monster-Abteilungen anzuschauen, besuchen Sie bitte unsere Webseite.

www.monstershop.co.uk

Adresse

Um unseren Monster Hauptsitz zu besuchen und unsere Produkte anzuschauen, Briefsendungen zu verschicken oder auch Artikel zurück zu versenden, ist unsere Adresse unten bereitgestellt.

Monster House, Alan Farnaby Way, Sheriff Hutton Industrial Estate, Sheriff Hutton, York YO60 6PG



Monster Group (UK) is one of the UK's fastest growing online retailers. We supply a diverse range of products which offer exceptional value for money. We strive to provide the best possible customer experience with free UK delivery across all our products and a Monster Guarantee for 100% satisfaction.

Our dedicated customer service team will be more than happy to help with any questions you may have.

Home & Garden
Storage Shelving
Sign & Digital
Retail & Hospitality
Commercial Equipment

Groupe de Monster (Royaume-Uni) est l'un des détaillants en ligne les plus dynamiques du Royaume-Uni. Nous fournissons une gamme diversifiée de produits qui offrent une valeur exceptionnelle pour l'argent. Nous cherchons à fournir la meilleure expérience client possible avec livraison gratuite au Royaume-Uni à travers l'ensemble de nos produits et une garantie de Monster pour 100% de satisfaction.

Notre équipe du service clientèle seront plus qu'heureux de vous aider avec n'importe quelle question que vous pourriez avoir.

Maison et Jardin
Etagères de stockage
Signe et numérique
Vente au détail et hospitalité
Equipment commercial

Monster Group (UK) ist eines der schnellwachsenden Online-Anbieter Großbritanniens. Wir bieten ein breit gefächertes Sortiment an, das über außerordentlich preiswerte Angebote verfügt. Wir sind bestrebt, die bestmögliche Kundenzufriedenheit zusätzlich kostenloser UK Lieferung auf alle unsere Produkte und einer Monster Garantie für 100% Zufriedenheit bereitzustellen.

Unser freundliches Kundenservice-Team ist gerne bereit, Ihnen bei jeglichen Fragen behilflich zu sein.

Haus & Garten
Lagerregale
Grafik & Design
Lösungen für Einzelhandel & Gastronomie
Lösungen für kommerzielle Zwecke

Monster Group (UK) è uno dei rivenditori online dalla crescita più rapida nel Regno Unito. Forniamo un vasto range di prodotti, i quali offrono un valore economico eccezionale. Ci sforziamo nel procurare la migliore esperienza al cliente, con spedizioni gratis in tutto il Regno Unito per tutti i nostri prodotti ed una Garanzia Monster per il 100% della soddisfazione.

Il nostro team attento e scrupoloso sarà più che felice di aiutarvi con qualsiasi domanda voi abbiate.

Casa & Giardino
Scaffali per Magazzini
Cartelli & Digitale
Commercio al dettaglio & Ospitalità
Attrezzatura commerciale

Monster Group (UK) es uno de los minoristas con un crecimiento más rápido del Reino Unido. Disponemos de una amplia gama de productos que ofrecen un valor excepcional por su precio. Nos esforzamos para dar la mejor experiencia posible a nuestros clientes con envío gratuito al Reino Unido para todos nuestros productos y una garantía Monster para el 100% de satisfacción.

Nuestro equipo de atención al cliente estará encantado de ayudarle con cualquier duda que tenga.

Casa y jardín
Estanterías de almacenamiento
Signo y digital
Venta al por menor y hospitalidad
Equipamiento comercial
