



24689

VW Transporter Van Rack



Try **Monster** - Buy **Monster** - Be **Monster**



English

Specification

Product Description

The VW Transporter Van Rack from Monster Racking is great for storing tools, parts and equipment and fits into T5, T6, T28, and T30 models.

Easy to assemble and hard-wearing, this plywood van rack has four ample shelves, two of which have three separated compartments each.

Fitted on the driver's or near side, this van rack is sure to help you get organised and will alleviate the downtime looking for tools straight away.

We at Monster Group UK understand this is a new and exciting purchase, and although it's tempting to get stuck in straight away, please carefully read the instruction manual before you begin assembly.

Please read the Safe Working Practice under Safety Advice to ensure prevention of injury and damage to the product before commencing.

Product Specifics

Dimensions: 1203mm H x 974mm W x 370mm D
 Weight: 20 KG
 Material: Birch Plywood, 12mm thickness/5mm thickness back and front supports

Shelves: 4
 Shelf 1 (top): 950mm W x 231mm D
 Shelf 2: 950mm W x 265mm D x 202mm H
 Shelf 3: 950mm W x 370mm D x 199mm H (middle compartment)
 Shelf 4: 500mm W, remaining compartments 212mm W
 Shelf 4: As per Shelf 3
 Clearance from floor to underside of bottom shelf: 444mm

Monster Guarantee

If you wish to return a product in perfect working order, we provide a 30 day returns policy as long as the item is unopened and in a resalable condition. A 12 month warranty applies to all of our electrical products; we will cover the cost of labour and parts. Our policy is to try and repair the item before arranging an exchange or refund.

If for any reason a part is missing please get in touch with us within 7 days on receipt of your order. You can contact our friendly and helpful Customer Support Team via email or call. For full terms and conditions contact our Support Department via the details on the Contact Us page.

Monster Group UK Limited's liability will be limited to the commercial value of the product only.

Safety Advice



Safe Working Practice

Please read through the safe working practice to ensure prevention of injury or damage to the product.

Do not exceed the load bearing capacity of the racking. This could result in the racking toppling, causing damage to property and/or injury to persons.

Follow the instructions provided whilst constructing this product. Ensure you fully understand the instructions and safety advice before proceeding with construction.

Ensure all screws are secure and tight.

Keep your construction area clear of clutter.

Keep your construction area clear of children, pets/animals, and untrained persons.

We recommend hiring a qualified professional to construct and/or install this racking.

Do not use this product for anything other than its intended purposes.

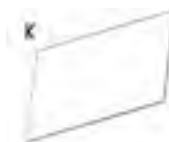
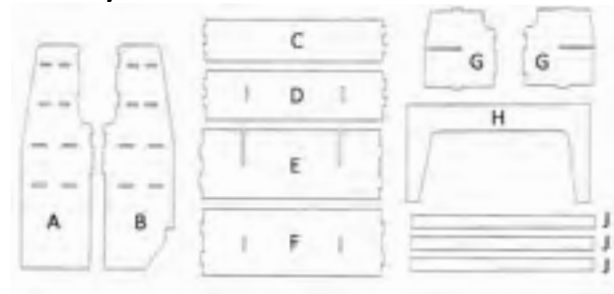
Do not alter or modify this product in any way.

You should regularly inspect the product for damage and signs of wear. Tighten any components that appear to be loose.

If significant damage that threatens the stability of the racking occurs, off-load all items stored on the damaged section of the rack. The rack should not be used for any purpose until repairs have been undertaken by a qualified professional.

User Guide

Assembly Parts



Assembly

NOTE: This unit can be fitted on either side of the van on top of the wheel arch. You should decide which side of the van you wish to place your racking before you commence assembly.

NOTE: The following assembly refers to assembly and installation of the van rack on the right-hand side of the van. If you wish to place yours on the left-hand side, simply use Panel B where the following steps refer to Panel A, and use Panel A where they refer to Panel B.

STEP 1: Slide 2 x Panel G into Panel E. The panels will interlock.

STEP 2: Slide Panel F into the bottom of Panels G. The back edge of Panel F should now be flat against the floor. Secure the panel with screws.

STEP 3: With the unit stood upright, place Panel D on top of Panels G. Secure with screws. The unit should now consist of three horizontal panels all connected to Panels G.

STEP 4: Place Panel A on the floor. Lift the unit and slot into place. Carefully turn over the unit and secure with screws through the panel.

STEP 5: Slot Panel C into the remaining slots towards the top of Panel A. Secure with screws.

STEP 6: Align the end pieces of these panels and slot Panel B into place to form the rack. Secure with screws.

STEP 7: Line up Panel K and Panel L to the rear of the unit. These back panels are different. Ensure the drill marking dots line up with the shelves. The panels should meet to the rear of Panel E.

STEP 8: On the front of the unit, fit 3 x Panels J to fit the recesses. Screw into place. These panels act as a lip for the shelves.

STEP 9: Fit Panel H towards the bottom front of the unit. Secure with screws.

STEP 10: Use the three provided 'L' brackets to attach your van rack to the inside of the van. You should use two brackets to the lower rack and one towards the top.

Troubleshooting Resolution Guide

Please read through the guide below if you have any issues or faults with your device. The information covers and resolves the majority of frequently asked questions.

Q: There are parts missing from my order.

A: If there appears to be any missing part from your package, contact our Customer Support team within 7 days of receipt. The details can be found on the Contact Us page.

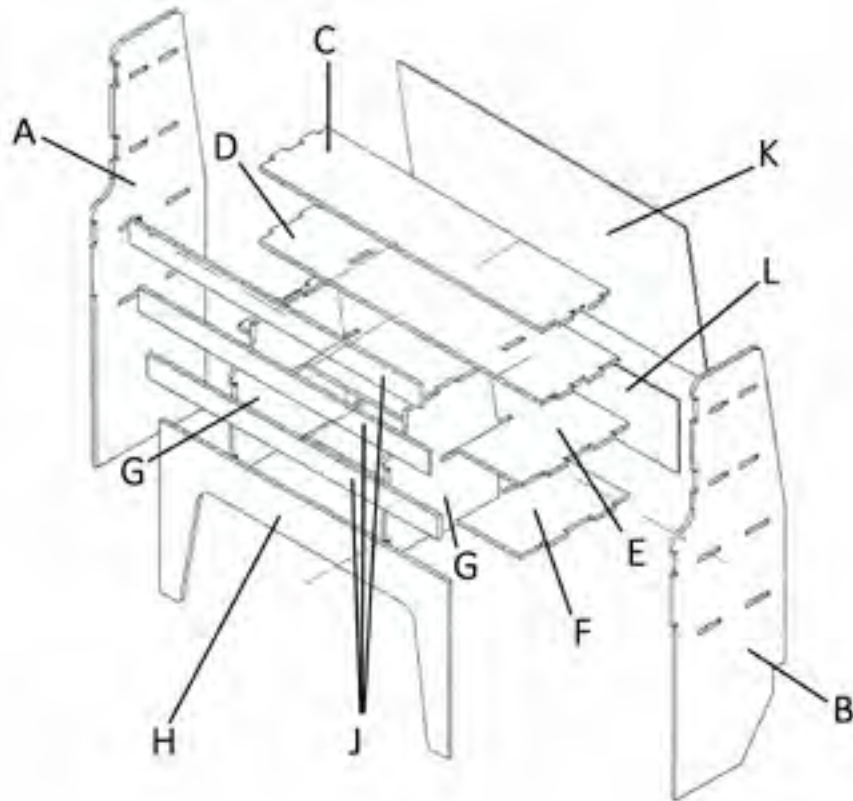
Q: Can I paint my Van Rack?

A: Yes, you can. However, the plywood isn't pre-primed. Make sure you apply a primer before you begin painting. The primer will prevent the paint from being affected by the colour of the boards, and it will give it a nice finish, too.

Q: What sort of tools do I need to assemble the Van Rack?

A: The only tool required to assemble the Van Rack is a screwdriver. All components are pre-drilled, and fixings are provided. If you're having trouble connecting pieces and fittings, you may want to use a rubber mallet to gently tap the pieces together.

For any other queries, please contact our friendly and helpful Customer Support Team. These details can be found on the Contact Us page of this manual.



Spécification

Description du produit

La fourgonnette VW Transporter de Monster Racking est parfaite pour ranger les outils, les pièces et l'équipement et convient aux modèles T5, T6, T28 et T30.

Facile à assembler et résistant à l'usure, ce meuble-lavabo en contreplaqué possède quatre étagères spacieuses, dont deux ont chacune trois compartiments séparés.

Équipé sur le côté du conducteur ou du côté proche, ce support de fourgon est sûr de vous aider à s'organiser et d'alléger le temps d'arrêt à la recherche d'outils tout de suite.

Chez Monster Group UK, nous comprenons qu'il s'agit d'un achat nouveau et passionnant, et bien qu'il soit tentant de rester coincé immédiatement, veuillez lire attentivement le manuel d'instructions avant de commencer l'assemblage.

Veuillez lire la section Pratiques de travail sécuritaires sous Conseils de sécurité pour assurer la prévention des blessures et des dommages au produit avant de commencer.

Spécificités du produit

Dimensions: 1203mm H x 974mm L x 370mm D

Poids: 20 KG

Matériel: Contreplaqué de bouleau, supports d'arrière et d'avant de 12mm d'épaisseur / de 5mm d'épaisseur

Tablettes: 4

Tablette 1 (haut): 950mm L x 231mm D

Tablette 2: 950mm L x 265mm P x 202mm H

Tablette 3: 950mm L x 370mm P x 199mm H (compartiment central 500mm W, compartiments restants 212mm W)

Étagère 4: Selon l'étagère 3

Garantie Monster

Si vous souhaitez renvoyer un produit en parfait état de marche, nous proposons 14 jours de la politique de retour autant que L'article n'a pas été ouvert et dans un état de revente.

Une garantie de 12 mois s'applique pour tous nos produits électriques; nous allons couvrir le coût du travail et des pièces. Notre politique est d'essayer de fixer l'article avant d'organiser un échange ou un remboursement.

Si pour une raison quelconque une pièce est manquante prenez contact avec nous dans les 7 jours après la réception de votre commande. Vous pouvez appeler ou envoyer un email à notre amicale et serviable équipe de support à la clientèle. Pour toutes les termes et conditions contactez notre Département de Soutien via les détails sur la page Contactez-nous.

La responsabilité de Monster Group (UK) Limited sera limitée à la valeur commerciale du produit uniquement.

Conseils de sécurité

Pratique de travail sécuritaire

Veuillez lire attentivement les consignes de sécurité pour éviter les blessures ou les dommages au produit.

Ne dépassez pas la capacité de charge du rayonnage. Cela pourrait entraîner le basculement du rack, causant des dommages matériels et / ou des blessures aux personnes.

Suivez les instructions fournies lors de la construction de ce produit. Assurez-vous de bien comprendre les instructions et les consignes de sécurité avant de procéder à la construction.

Assurez-vous que toutes les vis sont bien serrées.

Gardez votre zone de construction libre de tout encombrement.

Gardez votre zone de construction à l'écart des enfants, des animaux / animaux et des personnes non formées.

Nous vous recommandons d'engager un professionnel qualifié pour construire et / ou installer ce rayonnage.

13

N'utilisez pas ce produit à d'autres fins que celles pour lesquelles il a été conçu.

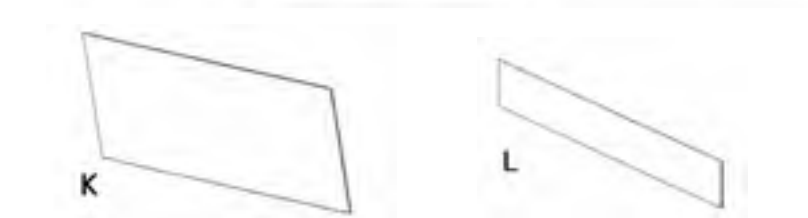
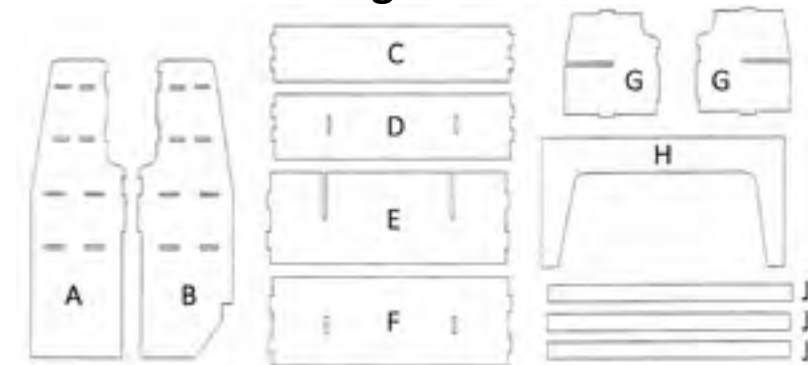
Ne pas modifier ou modifier ce produit de quelque façon que ce soit.

Vous devriez inspecter régulièrement le produit pour les dommages et les signes d'usure.

Serrez tous les composants qui semblent lâches.

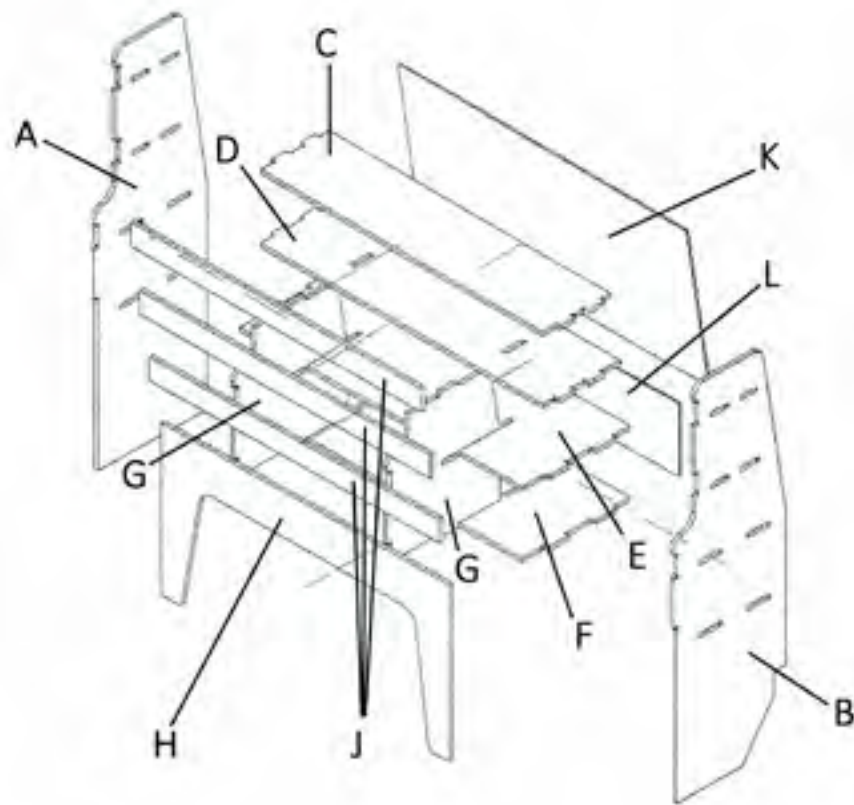
Si des dommages importants menacent la stabilité du rack, déchargez tous les éléments stockés sur la section endommagée du rack. Le rack ne doit pas être utilisé à d'autres fins tant que les réparations n'ont pas été effectuées par un professionnel qualifié.

Pièces d'assemblage



Mode d'emploi

Présentation de l'assemblage



Assemblée

REMARQUE: Cette unité peut être installée de chaque côté de la camionnette sur le dessus de l'arche de roue. Vous devez décider de quel côté de la fourgonnette vous souhaitez placer votre rayonnage avant de commencer l'assemblage.

REMARQUE: L'assemblage suivant se rapporte à l'assemblage et à l'installation du porte-bagages sur le côté droit du fourgon. Si vous souhaitez placer le vôtre sur le côté gauche, utilisez simplement le panneau B où les étapes suivantes se rapportent au panneau A, et utilisez le panneau A où ils se réfèrent au panneau B.

ÉTAPE 1: Glissez 2 x panneau G dans le panneau E. Les panneaux s'emboîteront.

ÉTAPE 2: Faites glisser le panneau F dans le bas des panneaux G. Le bord arrière du panneau F doit maintenant être à plat contre le sol. Fixez le panneau avec des vis.

ÉTAPE 3: Avec l'unité debout, placez le panneau D au-dessus des panneaux G.

Fixez avec des vis. L'unité devrait maintenant se composer de trois panneaux horizontaux tous reliés aux panneaux G.

ÉTAPE 4: Placez le panneau A sur le sol. Soulevez l'unité et la fente en place. Retournez avec précaution l'unité et fixez avec des vis à travers le panneau.

ÉTAPE 5: Insérez le panneau C dans les fentes restantes vers le haut du panneau A. Fixez avec des vis.

ÉTAPE 6: Alignez les extrémités de ces panneaux et placez le panneau B en place pour former le rack. Fixez avec des vis.

ÉTAPE 7: Alignez le panneau K et le panneau L à l'arrière de l'appareil. Ces panneaux arrière sont différents. Assurez-vous que les points de repère de perçage s'alignent avec les étagères. Les panneaux devraient se trouver à l'arrière du panneau E.

ÉTAPE 8: À l'avant de l'appareil, installez 3 panneaux x J pour les insérer dans les cavités. Visser en place. Ces panneaux agissent comme une lèvres pour les étagères.

ÉTAPE 9: Ajuster le panneau H vers la partie inférieure avant de l'appareil. Fixez avec des vis.

ÉTAPE 10: Utilisez les trois supports en «L» fournis pour fixer votre porte-bagages à l'intérieur de la camionnette. Vous devez utiliser deux supports sur le panier inférieur et un vers le haut.

Dépannage

Guide de résolution

S'il vous plaît lire le guide ci-dessous si vous avez des problèmes ou des défauts avec votre appareil. L'information couvre et résout la majorité des questions fréquemment posées.

Q: Il y a des pièces manquantes dans ma commande.

R: S'il semble y avoir des pièces manquantes dans votre colis, contactez notre service clientèle dans les 7 jours suivant la réception. Les détails peuvent être trouvés sur la page Contactez-nous.

Q: Puis-je peindre mon Van Rack?

A: Oui, vous pouvez. Cependant, le contreplaqué n'est pas pré-amorcé. Assurez-vous d'appliquer un apprêt avant de commencer à peindre. L'apprêt empêchera la peinture d'être affectée par la couleur des planches, et il donnera également une belle finition.

Q: De quel type d'outils ai-je besoin pour assembler le Van Rack? R: Le seul outil nécessaire pour assembler le Van Rack est un tournevis. Tous les composants sont pré-perçés et des fixations sont fournies. Si vous éprouvez des difficultés à relier des pièces et des raccords, vous pouvez utiliser un maillet en caoutchouc pour tapoter doucement les pièces ensemble.

Pour toute autre question, veuillez contacter notre équipe de soutien à la clientèle amicale et utile. Ces détails peuvent être trouvés sur la page Contactez-nous de ce manuel.



Deutsche

Spezifikationen

Produkt Beschreibung

Dieses VW Transporter Einbauregal eignet sich hervorragend zum Verstauen von Werkzeugen, Kleinteilen und Zubehör und kann in die folgenden Modelle eingebaut werden, T5,T6,T28 und T30.

Dieses aus Birkenperrholz gefertigte Regal ist robust, einfach zu montieren und verfügt über vier geräumige Regale, von denen zwei jeweils drei getrennte Fächer haben.

Das Einbauregal wird auf der Fahrerseite angebracht und wird Ihnen Zeit und Nerven sparen.

Produktmerkmale

- Abmessungen: 1203mm H x 974mm L x 370mm B
- Gewicht: 20 KG
- Material: Birkenperrholz, 12mm Materialdicke /5mm Hinter und Vorderstützen
- Regale: 4
- Regal 1 (Oben): 950mm L x 231mm B
- Regal 2: 950mm L x 265mm B x 202mm H
- Regal 3: 950mm L x 370mm B x 199mm H (mittleres Fach 500 B, übrige Fächer 212mm B)
- Regal 4: wie Regal 3
- Abstand vom Boden zur Unterseite des untersten Regales: 444mm

Monster Garantie

Falls Sie ein Produkt einwandfrei zurückschicken wollen, bieten wir eine 14-Tages-Rücknahmegarantie an, sofern der Artikel ungeöffnet ist und sich in einem wiederverkaufsfähigem Zustand befindet.

Eine 12-Monate-Garantie gilt für alle unsere elektrischen Geräte. Wir werden die Kosten für Arbeit und Teile abdecken. Unsere Richtlinie ist es zu versuchen und den Artikel vor einer Umtausch- oder Rückerstattungsvereinbarung zu reparieren.

Falls aus irgendeinem Grund ein Teil fehlen sollte, kontaktieren Sie uns bitte innerhalb von 7 Tagen nach Erhalt der Auftragsbestätigung. Sie können unseren freundlichen und hilfreichen Kundenservice anrufen oder mailen. Für vollständige Geschäftsbedingungen kontaktieren Sie unsere Support-Abteilung über die Detailangaben, die auf unserer Kontaktseite zu finden sind. Die Haftung von Monster Group (UK) Limited ist ausschließlich auf den kommerziellen Wert des Produkts beschränkt.

Sicherheitshinweise

Sichere Arbeitsweise

Bitte nehmen Sie sich die Zeit und lesen Sie die Sicherheitshinweise, um Verletzungen oder Schäden am Produkt zu vermeiden.

Überschreiten Sie nicht die Tragfähigkeit des Regals. Dies kann dazu führen, dass das Regal kippt und Sachschäden und/ oder Personenschäden verursacht werden.

Befolgen Sie bei dem Zusammenbau dieses Produkts die Anweisungen. Stellen Sie sicher, dass Sie die Anweisungen und Sicherheitshinweise genau verstanden haben, bevor Sie mit dem Zusammenbau fortfahren.

Stellen Sie sicher, dass alle Schrauben festgezogen sind.

Sorgen Sie dafür, dass Ihre Umgebung aufgeräumt und frei ist von Kleinteilen.

Bevor Sie beginnen gehen Sie sicher, dass sich keine Kinder, Haustiere/ Tiere und ungeschulte Personen in Ihrer Nähe befinden.

Wir empfehlen, einen qualifizierten Fachmann für den Bau und den Einbau dieses Regals zu beauftragen.

Verwenden Sie dieses Produkt nicht für andere als die vorgesehenen Zwecke.

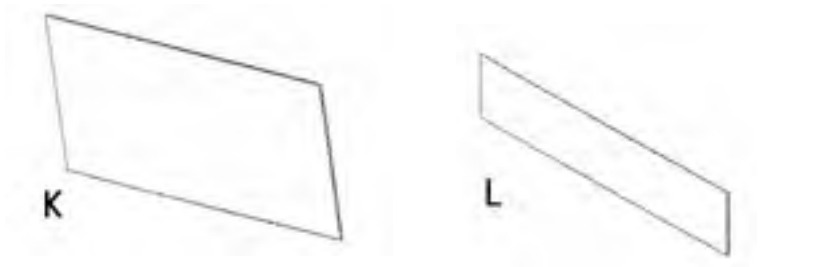
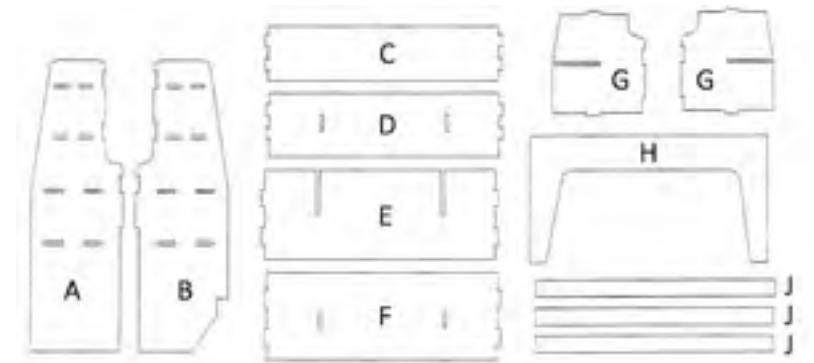
Verändern oder modifizieren Sie dieses Produkt in keiner Weise.

Prüfen Sie das Produkt regelmäßig auf Beschädigungen und Verschleißerscheinungen. Im Falle loser Komponenten ziehen Sie diese fest.

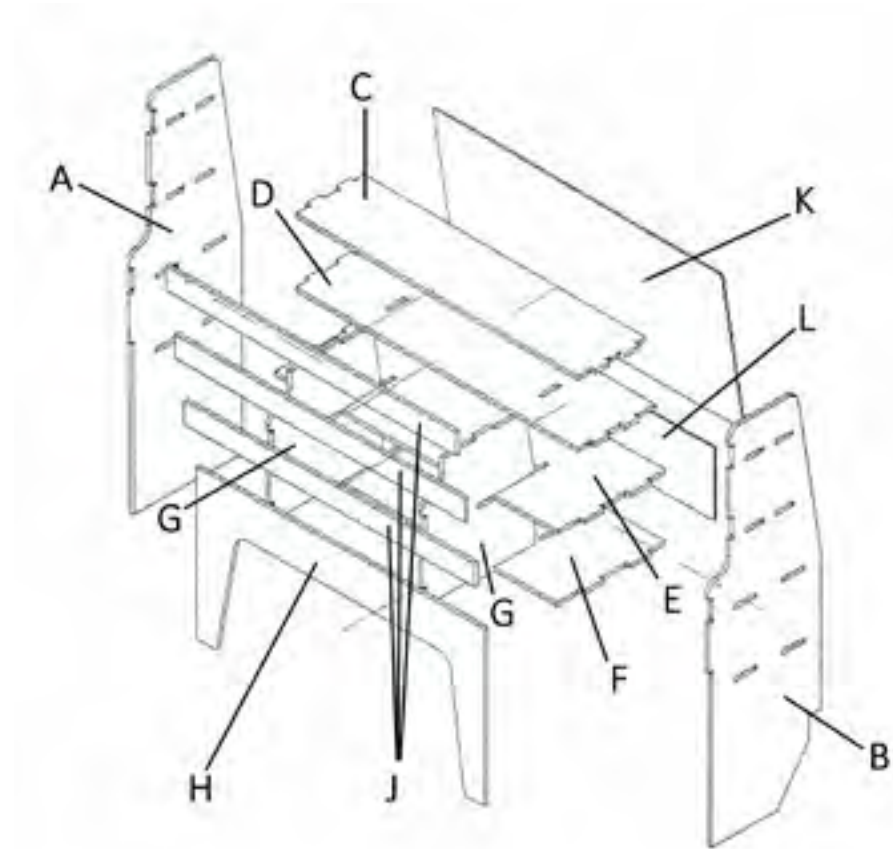
Im Falle das erhebliche Schäden auftreten, welche die Stabilität des Regals gefährden, entfernen Sie alle Gegenstände. Das Regal sollte für keine Zwecke verwendet werden, bis Reparaturen von einem qualifizierten Fachmann durchgeführt wurden.

Benutzerhandbuch

Liste der Bestandteile



Bauanleitung Übersicht



Zusammenbau

Hinweis: Dieses Produkt kann auf beide Seiten des Transporters auf dem Radkasten montiert werden.

Hinweis: Die folgende Bauanleitung bezieht sich auf den Zusammenbau und den Einbau des Regals auf der rechten Seite des Transporters. Wenn Sie einen Einbau auf der linken Seite wünschen, verwenden Sie einfach Panel B, wenn die Einbauschritte sich auf Panel A beziehen, und Panel A, wenn von Panel B gesprochen wird.

Schritt 1: Schieben Sie 2 x Panel G in Panel E. Die Holzteile werden ineinander greifen.

Schritt 2: Schieben Sie Panel F in die Unterseite von Panel G. Die hintere Kante sollte nun flach auf dem Boden aufliegen.

Schritt 3: Wenn das Regal aufrecht steht, platzieren Sie Panel D auf die Oberseite von Panel G. Ziehen Sie die Schrauben fest.

Schritt 4: Platzieren Sie Panel A auf dem Boden. Heben Sie das Regal an und fixieren Sie dieses. Drehen Sie das Gerät vorsichtig um und befestigen Sie mit Schrauben.

Schritt 5: Setzen Sie Panel C in die verbleibenden Öffnungen an der Oberseite von Panel A. Befestigen Sie mit Schrauben.

Schritt 6: Richten Sie die Endstücke dieser Paneele aus und schieben Sie Panel B in Position. Befestigen Sie dieses mit Schrauben.

Schritt 7: Stellen Sie Panel K und Panel L an der Rückseite des Regals aus. Die Rückwände sind unterschiedlich. Stellen Sie sicher, dass die Markierungspunkte zum Bohren mit den Regalen übereinstimmen. Die Paneele sollten sich an der Rückseite von Panel E treffen.

Schritt 8: Auf der Vorderseite des Regals passen Paneele J x 3 in die Vertiefungen.

Schritt 9: Passen Sie Panel H an die untere Vorderseite des Regals an und sichern Sie dieses mit den Schrauben.

Schritt 10: Verwenden Sie die drei mitgelieferten L-förmigen Halterungen, um Ihr Transporter Regal an der Innenseite des Transporters zu befestigen. Es sollten 2 Halterungen an der unteren Seite des Regals und eine Halterung an der oberen Hälfte des Regals verwendet werden.

Fehlerbehebung Leitfaden zur Problembeseitigung

Bitte lesen Sie bei Problemen mit Ihrem Gerät den folgenden Leitfaden. Die folgenden Informationen decken die am häufigsten gestellten Fragen ab.

Was soll ich tun, wenn...

F: ... Teile meiner Bestellung fehlen.

A: Sollte ein Teil Ihres Pakets fehlen, wenden Sie sich innerhalb von 7 Tagen nach Empfang an unser Kundendienst mit Hilfe der Details auf der Kontaktseite.

F: Kann ich mein Van Regal anmalen?

A: Ja, du kannst. Das Sperrholz ist jedoch nicht vorgrundiert. Stellen Sie sicher, dass Sie eine Grundierung anwenden, bevor Sie mit dem Malen beginnen. Die Grundierung wird verhindern, dass die Farbe von den Farben der Platten beeinflusst wird, und es wird auch ein schönes Finish geben.

F: Welche Art von Werkzeugen brauche ich, um das Van Rack zu montieren?

A: Das einzige Werkzeug, das Sie für die Montage des Van Rack benötigen, ist ein Schraubenzieher. Alle Komponenten sind vorgebohrt und Befestigungen sind vorhanden. Wenn Sie Probleme haben, Teile und Zubehörteile zu verbinden, können Sie einen Gummihammer verwenden, um die Teile vorsichtig aneinander zu klopfen.

Bei allen anderen Problemen wenden Sie sich bitte an unseren Kundendienst via Details auf der Kontaktseite.



Español

Especificación

Descripción del Producto

El estante para Van VW de Monster Racking es excelente para almacenar las herramientas, las piezas y el equipo y cabe en los modelos T5, T6, T28, y T30.

Fácil de montar y resistente, este estante para Van de madera contrachapada tiene cuatro estantes amplios, dos de los cuales tienen tres compartimentos separados cada uno.

Montados sobre el lado del conductor o el del copiloto, este estante de van seguro le ayudará a organizarse y reducirá la cantidad de tiempo que pasa buscando sus herramientas.

En Monster Group UK entendemos que esto es una nueva y emocionante compra, y aunque es tentador comenzar a utilizarlo inmediatamente, por favor lea cuidadosamente estas instrucciones antes de empezar el montaje.

Especificaciones del Producto

Dimensiones: 1203mm de Alto x 974mm de Ancho x 370mm de Largo

Peso: 20 KG

Material: Madera contrachapada del abedul, 12mm/5mm de grosor y soportes delanteros

Estantes: 4

Estante 1 (superior): 950mm de Ancho x 231mm de Largo

Estante 2: 950mm de ancho x 265mm de largo x 202mm de alto

Estante 3: 950mm de ancho x 370mm de largo x 199mm de alto (compartimiento medio 500mm de ancho, restantes compartimentos 212mm de ancho)

Estante 4: Según estante 3

Garantía Monster

Si quiere devolver un producto que funciona perfectamente, ofrecemos una política de devoluciones de 14 días si el producto está sin abrir y en condiciones revendibles.

Se aplica una garantía de 12 meses a todos nuestros productos eléctricos; cubriremos el costo de mano de obra y partes. Nuestra política es intentar arreglar el producto antes de realizar un intercambio o reembolso.

Si por alguna razón falta una pieza por favor contáctanos dentro de los 7 primeros días tras recibir su pedido. Puedes llamar o mandar un correo electrónico a nuestro equipo amable de atención al cliente. Para ver todos los términos y condiciones, contacte con nuestro departamento de ventas vía los detalles en la página Contáctanos.

La responsabilidad de Monster Group (UK) se limitará únicamente al valor comercial del producto.

Consejos de Seguridad

Práctica de Trabajo Seguro

Por favor lea la práctica de trabajo segura para asegurar la prevención de lesiones o de daño al positivist.

No exceda la capacidad de carga del estante. Esto puede resultar en que el estante se vuelque y cause daños a la propiedad y/o lesiones a las personas.

Siga las instrucciones proporcionadas durante la construcción de este producto. Asegúrese de que ha comprendido completamente las instrucciones y los consejos de seguridad antes de proceder con la construcción.

Asegúrese de que todos los tornillos estén apretados y seguro.

Mantenga su área de construcción libre de desorden.

Mantenga a los niños, mascotas/animales domésticos y personas no capacitadas lejos de su área de construcción.

Recomendamos contratar a un profesional calificado para que construya y/o instale este estante.

13

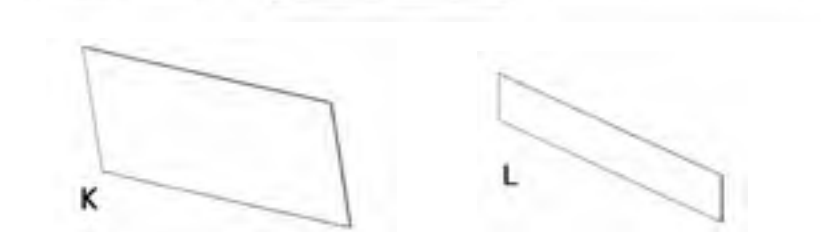
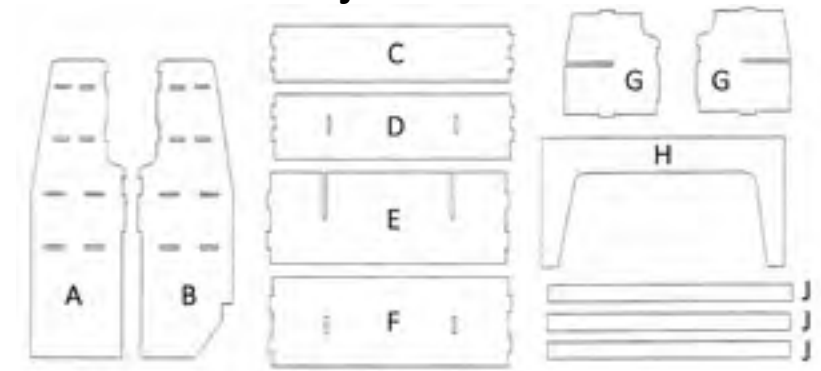
No utilice este producto para alguna otra cosa que no sea su uso previsto.

No altere ni modifique este producto de ninguna manera.

Inspeccione regularmente el producto para detectar daños y señales de desgaste. Apriete los componentes que parezcan flojos.

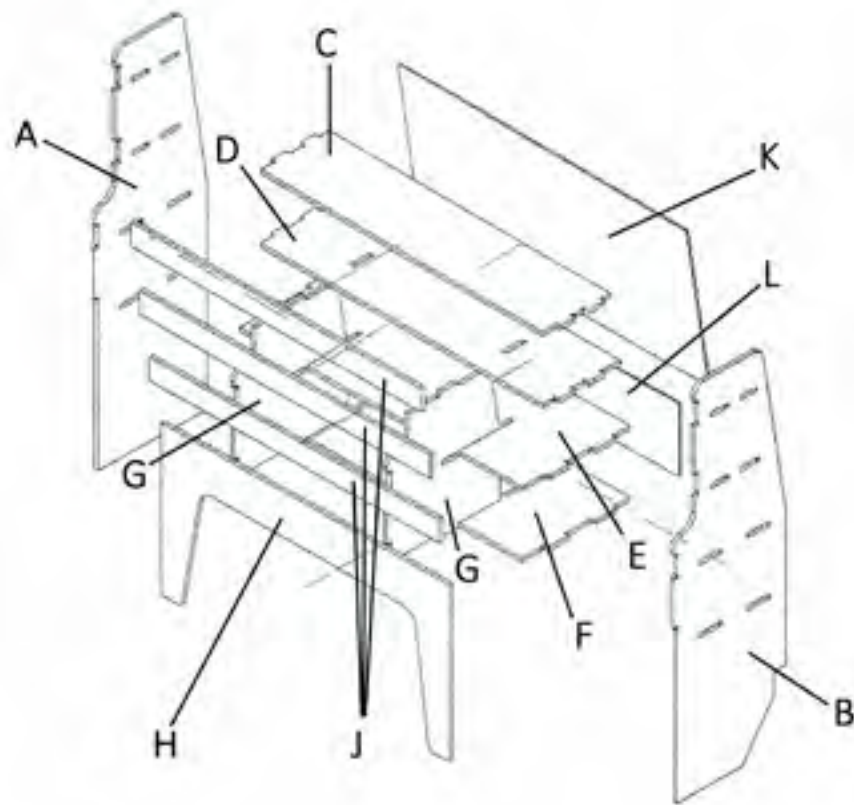
Si se produce un daño significativo que amenace la estabilidad del estante, descargue todos los artículos almacenados en la sección dañada del estante. El estante no debe usarse para cualquier propósito hasta que las reparaciones se han realizado por un profesional calificado.

Piezas de Montaje



Guía del usuario

Resumen del Montaje



Montaje

NOTA: Esta unidad puede montarse en ambos lados de la van en la parte superior del arco de la rueda. Usted debe decidir qué lado de la van desea colocar su estante antes de empezar a ensamblar.

NOTA: El siguiente ensamblaje se refiere al ensamblaje e instalación del estante en la parte derecha de la camioneta. Si desea colocar el suyo en el lado izquierdo, simplemente use el panel B donde los siguientes pasos se refieren al panel A, y use el panel A donde se refieren al panel B.

PASO 1: Deslice 2 x panel G en el panel E. Los paneles se entrelazan.

PASO 2: Deslice el panel F en la parte inferior de los paneles G. El borde posterior del panel F debe estar plano contra el piso. Fije el panel con tornillos.

PASO 3: Con la unidad erguida, coloque el panel D en la parte superior de los paneles G.

Asegure con tornillos. Ahora la unidad debe consistir de tres paneles horizontales todos conectados a los paneles G.

PASO 4: Coloque el panel A en el piso. Levante la unidad y e introduzca en su lugar. Voltee con cuidado la unidad y asegúrela con los tornillos a través del panel.

PASO 5: Introduzca el Panel C en las ranuras restantes hacia la parte superior del Panel A.

Asegure con tornillos.

PASO 6: Alinee los extremos de estos paneles e introduzca el panel B en su lugar para formar el estante. Asegure con tornillos.

PASO 7: Alinee el panel K y el panel L en la parte posterior de la unidad. Estos paneles traseros son diferentes. Asegúrese de que los puntos de marcado de taladro se alineen con los estantes. Los paneles deben encontrarse en la parte posterior del panel E.

PASO 8: En la parte delantera de la unidad, coloque 3 x paneles J para ajustar los huecos.

Atornille en su lugar. Estos paneles actúan como una junta para los estantes.

PASO 9: Ajuste el panel H hacia la parte inferior delantera de la unidad. Asegure con tornillos.

PASO 10: Utilice los tres soportes de 'L' proporcionados para fijar el estante en el interior de la van. Utilice dos soportes para la parrilla inferior y uno hacia la parte superior.

Solución de Problemas

Guía de resolución

Por favor, lea la guía a continuación si tiene cualquier problema o avería con su dispositivo. La información cubre y resuelve la mayoría de las preguntas más frecuentes.

P: Faltan partes de mi pedido.

R: Si parece que hay alguna parte faltante de su paquete, póngase en contacto con nuestro equipo de atención al cliente dentro de 7 días de recibo. Los detalles se pueden encontrar en la página de contacto.

P: ¿Puedo pintar mi estante?

R: Sí, puede. Sin embargo, la madera contrachapada no está previamente preparada. Asegúrese de que aplicar una imprimación antes de comenzar la pintura. La imprimación evitará que la pintura se vea afectada por el color de las juntas, y también le dará un acabado agradable.

P: ¿Qué tipo de herramientas necesito para montar el estante? R: La única herramienta requerida para montar el estante es un destornillador. Todos los componentes son pre-taladrados, y las fijaciones son proporcionan. Si tiene problemas para conectar piezas y accesorios, tal vez quiera usar un mazo de goma para golpear suavemente las piezas juntas.

Para cualquier otra consulta, póngase en contacto con nuestro equipo de atención al cliente. Estos datos se encuentran en la página de contacto.



Italiano

Specifiche

Descrizione Prodotto

La scaffalatura per Van VW Transporter firmato Monster Racking è ideale per riporre strumenti, parti di ricambio ed equipaggiamenti nei modelli T5, T6, T28 e T30. Facile da assemblare e molto robusto, questa scaffalatura in compensato è costituita da quattro ampi ripiani, due dei quali con tre scomparti separati ciascuno. Può essere montato sia dal lato conducente che dall'altro e vi aiuterà a organizzarvi per ridurre al minimo il tempo necessario per ricercare i vostri attrezzi in auto. Noi di Monster Group UK comprendiamo che questo sia un acquisto nuovo ed entusiasmante e, nonostante la tentazione di iniziare subito ad assemblare il prodotto, vi invitiamo a leggere attentamente il manuale di istruzioni prima di cominciare a montarlo. Si prega di leggere le Norme di Sicurezza nel paragrafo dedicato ai Consigli per la Sicurezza per prevenire infortuni e danni al prodotto.

Specifiche Prodotto

Dimensioni: 1203mm A x 974mm L x 370mm P

Peso: 20 KG

Materiale: Compensato di betulla, spessore 12 mm/5 mm di spessore posteriore e anteriore dei supporti

Scaffali: 4

Scaffale 1 (in alto): 950 mm L x 231 mm P

Ripiano 2: 950mm L x 265mm P x 202mm A

Ripiano 3: 950mm L x 370mm P x 199mm H (scomparto centrale 500mm L, scomparti rimanenti 212mmL)

Scaffale 4: Come da Scaffale 3

Distanza dal pavimento alla parte inferiore del ripiano inferiore: 444mm

Garanzia Monster

Se si desidera restituire un prodotto in perfetta efficienza, forniamo una di restituzione di 14 giorni fintanto che l'articolo è aperto e in una condizione rivendibile.

Una garanzia di 12 mesi si applica a tutti i nostri prodotti elettrici; copriremo il costo del lavoro e delle parti. La nostra politica è quella di cercare di aggiustare l'oggetto prima di organizzare uno scambio o un rimborso.

Se per qualsiasi motivo vi è una parte mancante, si prega di mettersi in contatto con noi entro 7 giorni dalla ricevuta del vostro ordine. È possibile chiamare o inviare una e-mail al nostro amichevole e disponibile Customer Support Team. Per termini e le condizioni contattare il nostro reparto di supporto tramite i dettagli sulla pagina dei contatti.

La Responsabilità di Monster Group (UK) è esclusivamente Limitata al Valore Commerciale del Prodotto.

Consigli per la sicurezza

Norme di Sicurezza

Leggere attentamente le misure di sicurezza per garantire la prevenzione di lesioni o danni al prodotto.

Non superare la capacità di carico della scaffalatura. Ciò potrebbe causare il rovesciamento degli scaffali con conseguenti danni alle cose e/o alle persone.

Seguire le istruzioni fornite durante la realizzazione di questo prodotto. Prima di procedere con le operazioni di assemblaggio, assicurarsi di aver compreso a fondo le istruzioni e le avvertenze di sicurezza.

Assicurarsi che tutte le viti siano fissate e serrate.

Tenere l'area di lavoro libera da qualsiasi ingombro.

Tenere l'area di lavoro lontana da bambini, animali domestici e persone non qualificate.

Si consiglia di assumere un professionista qualificato per la costruzione e/o l'installazione di questa scaffalatura.

13

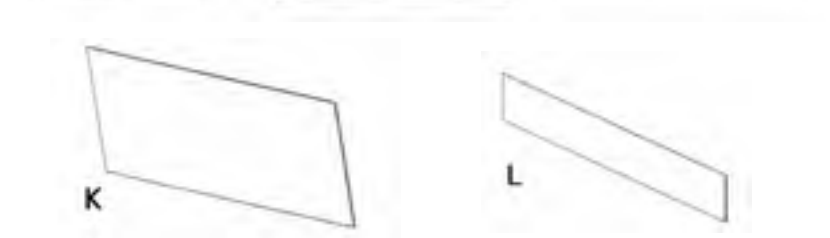
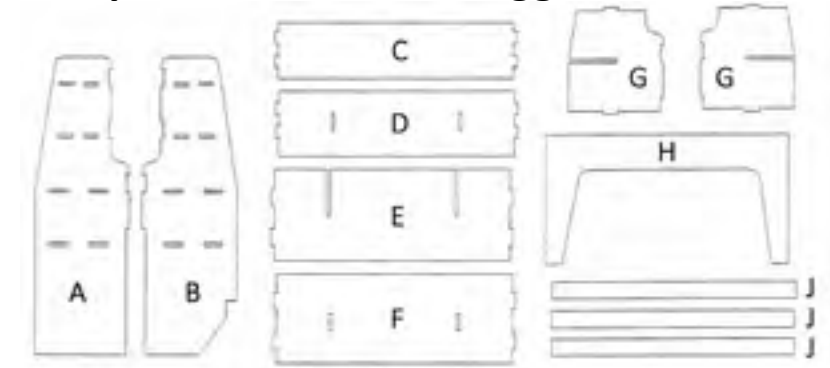
Non utilizzare il prodotto per scopi diversi da quelli previsti.

Non alterare o modificare questo prodotto in alcun modo.

Ispezionare regolarmente il prodotto per verificare che non siano presenti danni o segni di usura. Avvitare i componenti che sembrano allentati.

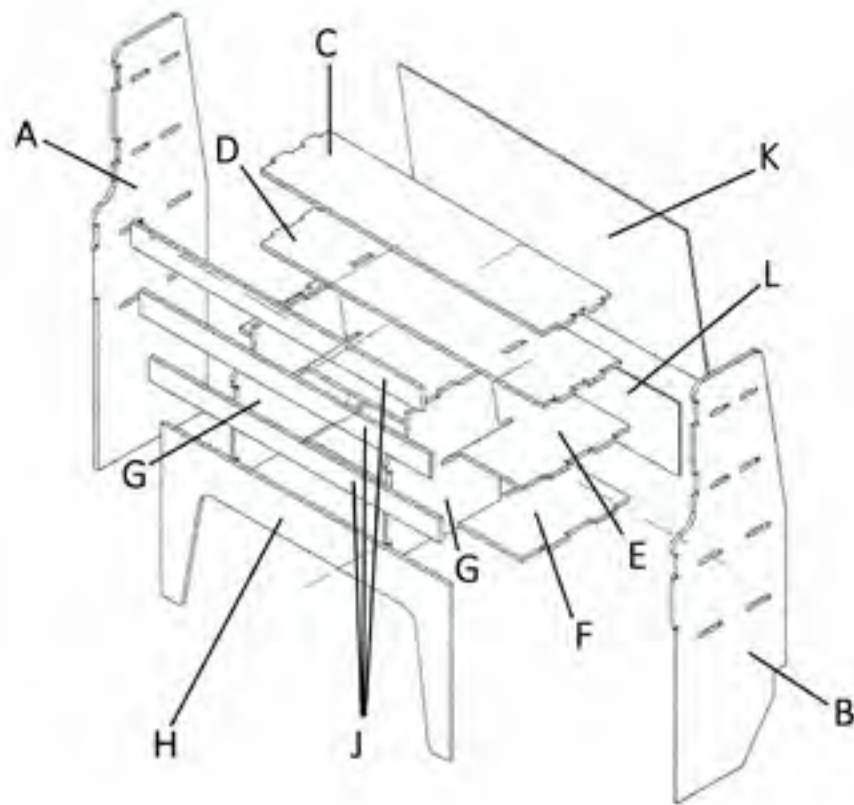
Se si verificano danni significativi che potrebbero compromettere la stabilità della scaffalatura, rimuovere tutti gli elementi presenti nella sezione danneggiata della scaffalatura. La scaffalatura non deve essere usata per nessun motivo fino a quando le riparazioni non sono state effettuate da un professionista qualificato.

Componenti di assemblaggio



Guida per l'utente

Panoramica sull'assemblaggio



Assemblaggio

NOTA: L'unità può essere montata su entrambi i lati del furgone sulla parte superiore del passaruota. Prima di iniziare la fase di assemblaggio, è necessario stabilire il lato del furgone sul quale posizionare la scaffalatura.

NOTA: Il seguente assemblaggio si riferisce al montaggio e all'installazione della scaffalatura per furgoni sul lato destro del furgone. Se si desidera collocare il proprio dispositivo sul lato sinistro, è sufficiente utilizzare il pannello B, ove i seguenti passaggi si riferiscono al pannello A, e il pannello A, ove si riferiscono al pannello B.

STEP 1: Far scorrere 2 x pannelli G nel pannello E. I pannelli si incastrano.

STEP 2: Far scorrere il pannello F sul fondo dei pannelli G. Il bordo posteriore del pannello F dovrebbe ora essere piatto rispetto al pavimento. Fissare il pannello con le viti.

STEP 3: Con l'unità in posizione verticale, posizionare il Pannello D sopra i Pannelli G.

Fissare con le viti. L'unità dovrebbe ora essere composta da tre pannelli orizzontali tutti collegati ai pannelli G.

STEP 4: Posizionare il pannello A sul pavimento. Sollevare l'unità e inserirla in sede. Ruotare con cautela l'unità e fissarla con le viti attraverso il pannello.

STEP 5: Inserire il pannello C nelle fessure rimanenti verso l'alto del pannello A. Fissare con le viti.

STEP 6: Allineare le estremità dei pannelli e inserire il pannello B in posizione per ottenere la struttura desiderata. Fissare con le viti.

STEP 7: Allineare i pannelli K e L sul retro dell'unità. Questi pannelli posteriori sono diversi. Assicurarsi che i punti di marcatura del trapano siano allineati con i ripiani. I pannelli devono riunirsi sul retro del pannello E.

STEP 8: Sulla parte anteriore dell'unità, inserire 3 x pannelli J per adattarsi agli incavi. Avvitare in posizione. Questi pannelli fungono da bordo per i ripiani.

STEP 9: Montare il pannello H nella parte anteriore inferiore dell'unità. Fissare con le viti.

STEP 10: Utilizzare le tre staffe a 'L' in dotazione per fissare la scaffalatura all'interno del furgone. Utilizzare due staffe per la scaffalatura inferiore e una per quella superiore.

Risoluzione dei problemi

Guida alla risoluzione

In caso di problemi o guasti al dispositivo, leggere attentamente la guida riportata di seguito. Le informazioni coprono e risolvono la maggior parte delle domande più frequenti.

D: Ci sono parti mancanti nel mio ordine.

R: Nel caso in cui risulti mancante una parte del pacco, contattare il nostro Servizio Clienti entro 7 giorni dal ricevimento. I dettagli sono disponibili nella pagina Contattaci.

D: Posso dipingere la mia scaffalatura da Van?

R: Sì, è possibile. Tuttavia, il compensato non è pre-rivestito. Assicurarsi di applicare un primer prima di iniziare la verniciatura. Il primer evita che la vernice venga alterata dal colore delle tavole e le conferisce una bella finitura.

D: Di quali strumenti ho bisogno per montare la scaffalatura da Van?

R: L'unico strumento necessario per montare il portapacchi è un cacciavite. Tutti i componenti sono preforati e i fissaggi sono forniti in dotazione. In caso di problemi con i giunti e i raccordi, si consiglia di utilizzare un martello di gomma per battere delicatamente insieme gli elementi.

Per qualsiasi altra domanda, si prega di contattare il nostro team di assistenza clienti sempre disponibile. I dettagli sono disponibili nella pagina Contattaci di questo manuale.

Contact Us

Sales Department

For information regarding this device or other products from our Monster divisions please use the following details below.

Tel: +44 (0)1347 878888
Email: hello@monstershop.co.uk

Support Department

If this item arrives damaged, with missing pieces or you have not opened the product and want to return it please use the following details below.

Tel: +44 (0)1347 878887
Email: help@monstershop.co.uk

Website

To view our product range and fantastic offers in the MonsterShop division please visit our website.

www.monstershop.co.uk

Address

To visit our office Monster House and view our products, send postal correspondence or return items our address is provided below.

Monster House, Alan Farnaby Way, Sheriff Hutton Industrial Estate, Sheriff Hutton, York YO60 6PG

Contactez Nous

Département Commercial

Pour plus d'informations concernant cet appareil ou d'autres produits de nos divisions de Monster veuillez utiliser les détails suivants ci-dessous.

Tél: +44 (0)1347 878888
Email: hello@monstershop.co.uk

Département de Soutien

Pour les interrogations concernant cet appareil, la garantie, les retours ou les défauts de déclaration veuillez utiliser les détails suivants ci-dessous.

Tél: +44 (0)1347 878887
Email: help@monstershop.co.uk

Site Web

Pour consulter notre gamme de produits et nos offres fantastiques dans les divisions Monster veuillez visitez notre site Web.

www.monstershop.co.uk

Adresse

Pour visiter notre bureau Monster House et voir nos produits, envoyez du courrier postal ou retournez les articles à notre adresse est fournie ci-dessous.

Monster House, Alan Farnaby Way, Sheriff Hutton Industrial Estate, Sheriff Hutton, York YO60 6PG

Kontaktieren Sie Uns

Verkaufsabteilung

Für Informationen bezüglich dieses Geräts oder anderer produkte aus unserer Monster-Abteilung, benutzen sie die folgenden unten aufgeführten angaben.

Tel: +44 (0)1347 878888
Email: hello@monstershop.co.uk

Support-Abteilung

Für fragen über dieses gerät, die garantie, rückgaben oder bei störungen, benutzen sie die folgenden unten aufgeführten angaben.

Tel: +44 (0)1347 878887
Email: help@monstershop.co.uk

Webseite

Um unser sortiment und unsere fantastischen angebote in den Monster-Abteilungen anzuschauen, besuchen sie bitte unsere webseite.

www.monstershop.co.uk

Adresse

Um unseren Monster Hauptsitz zu besuchen und unsere produkte anzuschauen, briefsendungen zu verschicken oder auch artikel zurück zu versenden, ist unsere adresse unten bereitgestellt.

Monster House, Alan Farnaby Way, Sheriff Hutton Industrial Estate, Sheriff Hutton, York YO60 6PG

Contáctanos

Departamento de Ventas

Para información sobre este dispositivo u otros productos de nuestras divisiones de Monster por favor use los siguientes detalles.

Teléfono: +44 (0)1347 878888
Correo electrónico: hello@monstershop.co.uk

Departamento de Soporte

Para consultas sobre este dispositivo, la garantía, devoluciones o denuncias de fallos por favor use los siguientes detalles.

Teléfono: +44 (0)1347 878887
Correo electrónico: help@monstershop.co.uk

Página Web

Para ver nuestra gama de productos y ofertas fantásticas en las divisiones de Monster por favor visite nuestra página web.

www.monstershop.co.uk

Dirección

Para visitar nuestra oficina Monster House y ver nuestros productos, enviar correspondencia o devolver productos que suministramos nuestra dirección está abajo.

Monster House, Alan Farnaby Way, Sheriff Hutton Industrial Estate, Sheriff Hutton, York YO60 6PG

Contattaci

Dipartimento Vendite

Per informazioni riguardanti questo dispositivo o altri prodotti dalle categorie Monster utilizzare i dettagli sotto riportati.

Tel: +44 (0)1347 878888
Email: hello@monstershop.co.uk

Dipartimento Supporto

Per domande riguardo dispositivo, garanzia, reso o per riferire di guasti, utilizzare i dettagli sotto riportati.

Tel: +44 (0)1347 878887
Email: help@monstershop.co.uk

Sito Web

Per vedere la nostra gamma di prodotti e fantastiche offerte fra le categorie Monster, visitare il nostro sito web.

www.monstershop.co.uk

Indirizzo

Per visitare il nostro ufficio Monster House e vedere i nostri prodotti, inviare corrispondenze postali o rendere un prodotto fare riferimento all'indirizzo sotto riportato.

Monster House, Alan Farnaby Way, Sheriff Hutton Industrial Estate, Sheriff Hutton, York YO60 6PG



Monster Group (UK) is one of the UK's fastest growing online retailers. We supply a diverse range of products which offer exceptional value for money. We strive to provide the best possible customer experience with free UK delivery across all our products and a Monster Guarantee for 100% satisfaction.

Our dedicated customer service team will be more than happy to help with any questions you may have.

Home & Garden
Storage Shelving
Sign & Digital
Retail & Hospitality
Commercial Equipment

Groupe de Monster (Royaume-Uni) est l'un des détaillants en ligne les plus dynamiques du Royaume-Uni. Nous fournissons une gamme diversifiée de produits qui offrent une valeur exceptionnelle pour l'argent. Nous cherchons à fournir la meilleure expérience client possible avec livraison gratuite au Royaume-Uni à travers l'ensemble de nos produits et une garantie de Monster pour 100% de satisfaction.

Notre équipe du service clientèle seront plus qu'heureux de vous aider avec n'importe quelle question que vous pourriez avoir.

Maison et Jardin
Étagères de stockage
Signe et numérique
Vente au détail et hospitalité
Équipement commercial

Monster Group (UK) ist eines der schnellwachsenden Online-Anbieter Großbritanniens. Wir bieten ein breit gefächertes Sortiment an, das über außerordentlich preiswerte Angebote verfügt. Wir sind bestrebt, die bestmögliche Kundenzufriedenheit zusätzlich kostenloser UK Lieferung auf alle unsere Produkte und einer Monster Garantie für 100% Zufriedenheit bereitzustellen.

Unser freundliches Kundenservice-Team ist gerne bereit, Ihnen bei jeglichen Fragen behilflich zu sein.

Haus & Garten
Lagerregale
Grafik & Design
Lösungen für Einzelhandel & Gastronomie
Lösungen für kommerzielle Zwecke

Monster Group (UK) è uno dei rivenditori online dalla crescita più rapida nel Regno Unito. Forniamo un vasto range di prodotti, i quali offrono un valore economico eccezionale. Ci sforziamo nel procurare la migliore esperienza al cliente, con spedizioni gratis in tutto il Regno Unito per tutti i nostri prodotti ed una Garanzia Monster per il 100% della soddisfazione.

Il nostro team attento e scrupoloso sarà più che felice di aiutarvi con qualsiasi domanda voi abbiate.

Casa & Giardino
Scaffali per Magazzini
Cartelli & Digitale
Commercio al dettaglio & Ospitalità
Attrezzatura commerciale

Monster Group (UK) es uno de los minoristas con un crecimiento más rápido del Reino Unido. Disponemos de una amplia gama de productos que ofrecen un valor excepcional por su precio. Nos esforzamos para dar la mejor experiencia posible a nuestros clientes con envío gratuito al Reino Unido para todos nuestros productos y una garantía Monster para el 100% de satisfacción.

Nuestro equipo de atención al cliente estará encantado de ayudarle con cualquier duda que tenga.

Casa y jardín
Estanterías de almacenamiento
Signo y digital
Venta al por menor y hospitalidad
Equipamiento comercial