

# HIDEAWAY SINGLE POCKET DOOR KIT

24967

INSTRUCTION MANUAL

[www.monstershop.co.uk](http://www.monstershop.co.uk)



# SPECIFICATION

## PRODUCT DESCRIPTION

Thank you for purchasing this Hideaway Single Pocket Door Kit, this kit will help transform a door into a space saving, sleek, sliding doorway. With your choice of door style, colour and handle, your room will soon be revamped.

Sliding Pocket Door Kits are an excellent solution to a lack of space within a room, removing a conventional door expels barriers and frees up floor and wall space. We hope you enjoy your new spacious room!

**Please refer to and read the Safe Working Practice to ensure prevention of injury or damage to the device before starting.**

## PRODUCT SPECIFICS

**DOOR THICKNESS:** 25-45mm / 1"-1.7"

**LOAD CAPACITY:** 90kgs / 200lbs

**DOOR HEIGHT:** 2030mm / 6ft8"

## ITEM CONTENTS

- 1 x Header and Track Assembly
- 2 x Header Hanging Brackets
- 4 x Steel Wrapped Stiffeners
- 1 x Floor Brackets
- 2 x 3-Wheel Hangers
- 2 x Hanger Plates
- 2 x Door Guides
- 1 x Bumper
- 1 x Spanner & Screws

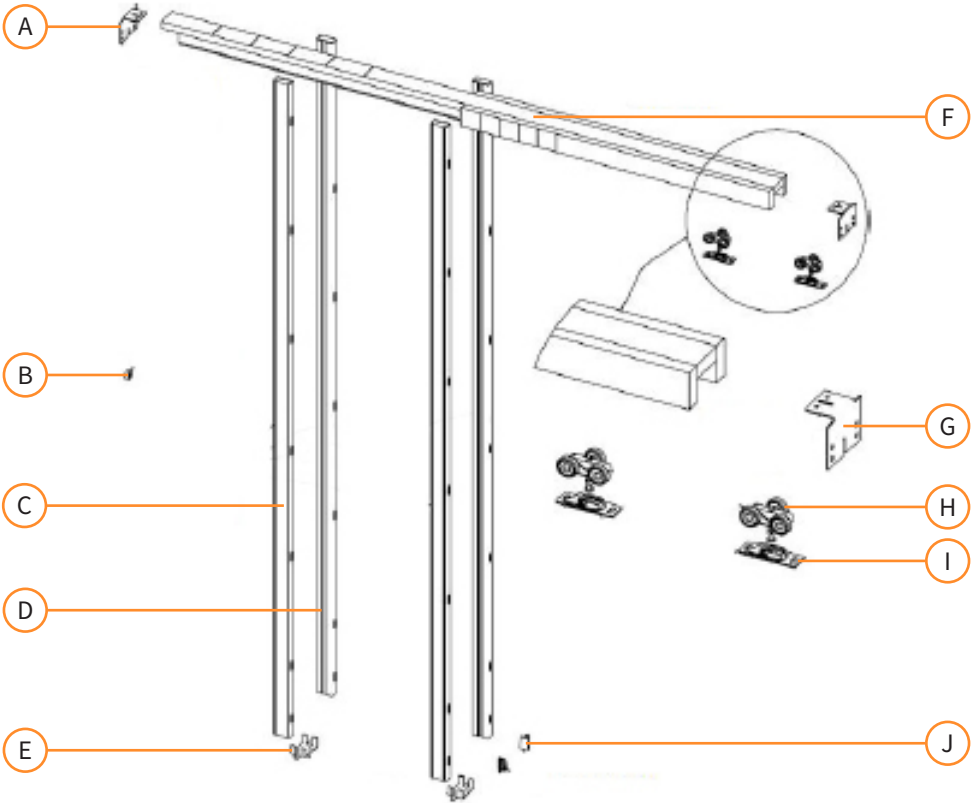
## TOOLS REQUIRED

- Hammer and Nails
- Hand Saw
- Hack Saw
- Drill
- Spirit Level
- Tape Measure
- Shims

# SPECIFICATION

## PRODUCT FEATURES

- A. Header Hanging Bracket
- B. Bumper
- C. Steel Wrapped Stud Stiffener
- D. Steel Wrapped Stud Stiffener
- E. Floor Brackets
- F. Header and Track Assembly
- G. Header Hanging Bracket
- H. Hangers
- I. Hanger Plates
- J. Door Guides



Monster Group UK Limited's liability will be limited to the commercial value of the product only.

# SAFETY ADVICE

## SAFE WORKING PRACTICE

Please read through the Safe Working Practice to ensure prevention of injury or damage to the device.

Do not use this product for anything other than its intended purposes.

Ensure you have read and fully understood the instruction manual and safety advice before using this product.

Installation should be performed by a professional.

Ensure this product is installed securely.

Ensure this product is installed in a safe place.

Ensure that all other materials used with this product are up to standard.

# USER GUIDE

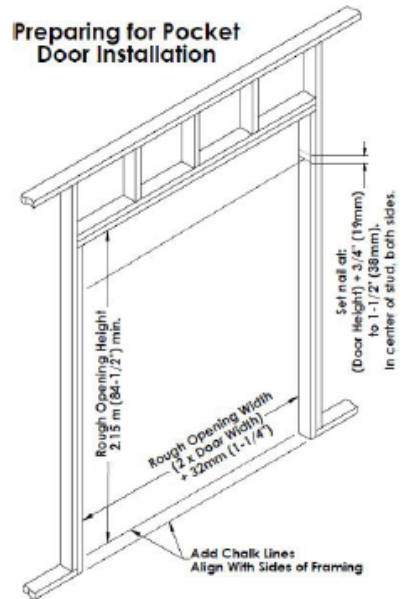
## ASSEMBLY INSTRUCTIONS

### CONSTRUCT OPENING

1. Ensure Header is level, plumb and square with the studs.
2. Minimum height is 2150mm/84½" (door height plus 115mm/4½"), therefore between 2250mm/88½" and 2560mm/100½".
3. The width is twice the door width plus 30mm/1¼".

### MEASURE AND MARK

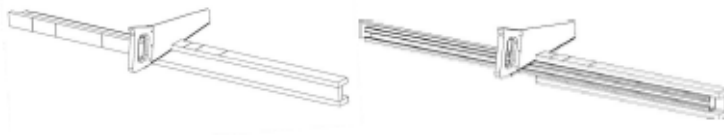
1. Measure up from the finished floor 2050mm/80¾" or from the sub-floor to 2070mm/81½". This will give a 20mm/¾" to 40mm/1½" clearance under the floor.
2. Mark each rough stud and drive a flat head nail in the centre, leaving 5mm/⅛" protruding (the frame header brackets will rest on these nails).
3. Draw chalk lines on the floor, aligned with the sides of the frame/side jambs.



### PREPARE HEADER AND TRACK ASSEMBLY

The header and track in this kit will fit a 920mm/36" wide door without any modification. Both the header and track will need to be cut for any door width less than 920mm/36". The header is marked accordingly.

1. Cut the wood header (top marked side) at the size marking for your door width.  
**Caution: Do not cut the track.**
2. Measure 36mm/1⅜" from the trimmed header end and cut the track at this point. The track should be 36mm/1⅜" shorter than the header.
3. Turn the header on its side and cut the nailing board only at the size marking for your door width. Do this on both sides. **Caution: Do not cut the header board or the track.**

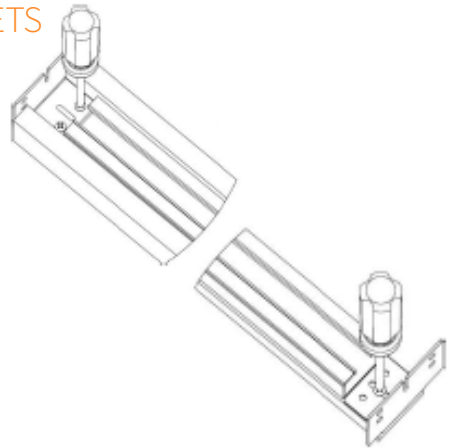


# USER GUIDE

## ASSEMBLY INSTRUCTIONS

### ATTACH HEADER HANGER BRACKETS

1. Attach a Header Hanger Bracket to each end of the Header. Using 2 screws on the small side of the bracket, ensure that the first bracket is affixed up against the nailing boards on one end and the screws are inserted through the holes.
2. Now line up the other bracket onto the pocket end of the header, flush with the end of the header, and affix it with one screw in the end of the slot closest to the end of the header. Do not tighten the screw as adjustment may be required later.

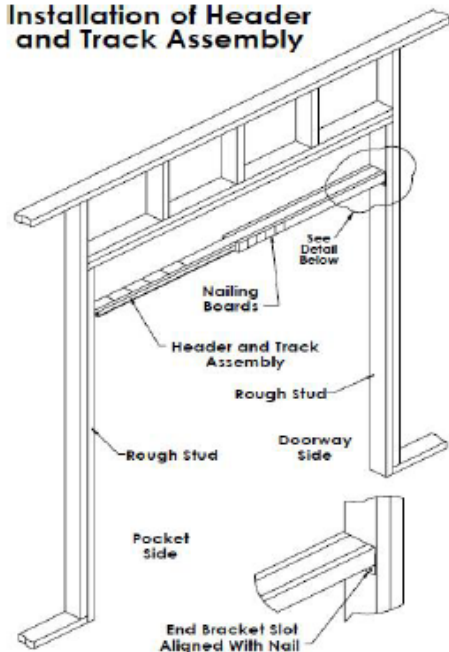


### INSTALL HEADER ASSEMBLY

1. Determine which side of the opening will be the doorway. The header assembly should be installed with the nailing boards in the doorway.
2. Slide the slots in both ends of the header hanging brackets onto the protruding nails in the studs.
3. Check to make sure then header is level, set the nails and drive additional nails into the remaining holes of the brackets.

**Optional Solid Door Installation:** Remove every other screw and replace with 90mm/3½” screws to affix assembly into rough header frame.

### Installation of Header and Track Assembly



# USER GUIDE

## ASSEMBLY INSTRUCTIONS

### CHECK DOOR THICKNESS

1. When properly installed without modifications, this pocket door frame allows 51mm/2" of free space for the door between the metal stud stiffeners.
2. A 35mm/1 $\frac{3}{8}$ " door would leave 8mm/ $\frac{5}{16}$ " clearance on each side. A 45mm/ 1 $\frac{3}{4}$ " door would leave 3mm/ $\frac{1}{8}$ " clearance on each side.

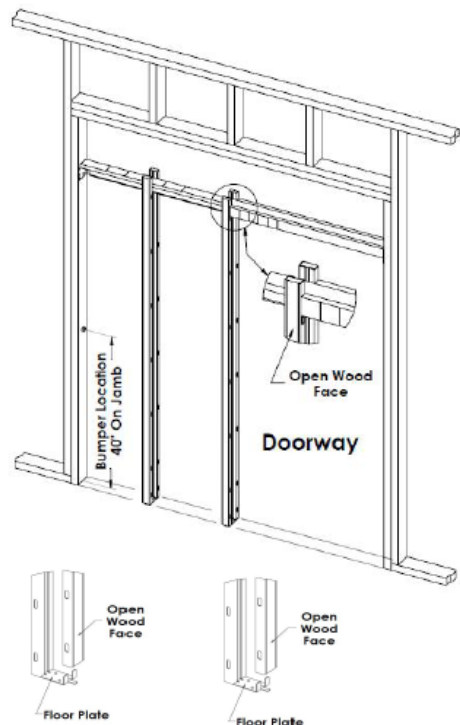
**Please Note:** For a door thickness over 45mm/1 $\frac{3}{4}$  , the floor plates may be cut and spread apart to suit. Shims would have to be inserted between the header assembly as well as adding additional wood to the nailing boards to match the new overall width of the metal stud stiffener spacing.

### ATTACHING THE METAL STUD STIFFENERS

1. Temporarily lay down the floor plates between the chalk lines, one approximately in the centre of the opening, the other approximately halfway between it and the rough stud on the pocket side.

**Please Note:** Do not affix the floor plates to the floor at this point.

2. Position the metal stud stiffener so that the exposed wood surfaces face away from the pocket and towards the opening side to accept nails or screws for the wall board and trim.
3. Engage a pair of metal stud stiffeners, properly oriented, onto the floor plate at the pocket opening, then butt them up to the nailing boards and nail them to the header.
4. Nail the second pair of metal stud stiffeners to the header, midway between the first pair of metal studs and the rough stud on the pocket side.



# USER GUIDE

## ASSEMBLY INSTRUCTIONS

### ATTACHING THE METAL STUD STIFFENERS CONT.

5. Reposition the floor plates between the chalk lines and plumb the metal studs, making sure they are vertical and square.
6. Fasten the floor plates to the floor.
7. Install the bumper halfway up the rough stud on the pocket side.

### APPLY WALL MATERIAL

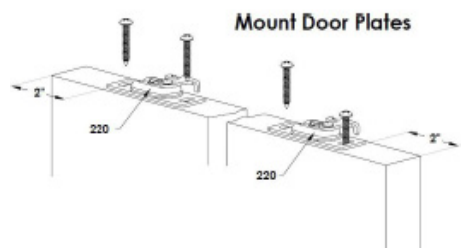
1. Apply the wall board to both side of the frame and header. To assist in securing wall material with a firm nailing surface, temporarily insert a 54mm/2 $\frac{1}{8}$ " wide board between the metal stud stiffeners.

**Please Note: Use nails or screws no longer than necessary. Nails or screws must not protrude into the pocket cavity. Doing so will risk damage to the door.**

2. To help prevent door warpage, guard against moisture absorption by sealing all edges of the door with paint or sealing stain.

### MOUNT DOOR PLATES AND INSERT ROLLERS

1. Mount the door plates on the top edge of the door, 50mm/2" from each end. Ensure that the slots face the same direction.
2. Ensure that the hanger bolt is in its lowest position on the 3-wheel rollers. Insert the rollers into the track of the header as illustrated, alternating the 2-wheel side from the 1-wheel side.



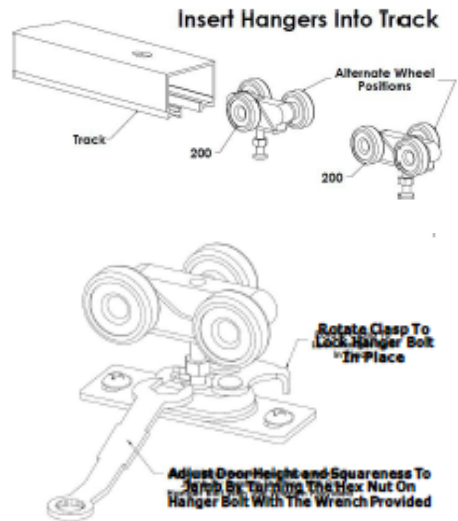


# USER GUIDE

## ASSEMBLY INSTRUCTIONS

### HANG THE DOOR

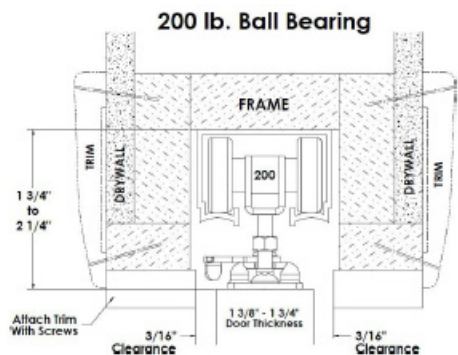
1. Hang the pocket end of the door first by engaging the hanger into the slot on the side of the mounted hanger plate, then repeat for the hanger and plate on the opening end of the door.
2. Close the clasp on each hanger plate to lock the hanger bolt into position.
3. Adjust the door for height above the floor and for squareness to the solid jamb, by turning the hex portion of the hanger bolt with the spanner provided.



Please Note: The below step materials/parts are not provided in the Hideaway Single Pocket Door Kit.

### INSTALL FINISHED JAMBS, SPLIT HEADER & CASING

1. Nail vertical finish jambs to the wood surface side of each metal stud stiffener at the pocket opening, ensuring the outer edge is flush with the face of the wall board.
2. Install a jamb to the wall on the opening side.
3. Fasten split header on the lock lever side of the mounting plate on top of the door with screws for future door removal or adjustment.
4. Install the finish trim casing.



Please Note: Do not nail the header finish trim to the split header, affix with screws. Door stop trim can be affixed to split header with finish nails so that header trim can be removed later for door adjustment or removal without damage.

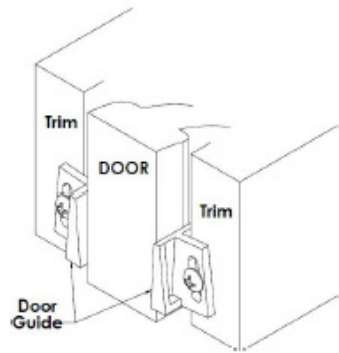
# USER GUIDE

## ASSEMBLY INSTRUCTIONS

Please Note: The below step materials/parts are not provided in the Hideaway Single Pocket Door Kit.

### INSTALL FINISHED JAMBS, SPLIT HEADER & CASING

1. Install the door guides by attaching them to the split side jambs at the bottom of the door with the screws provided to ensure door is held and slides in the centre of the opening.



## MAINTENANCE

It is recommended that the Header Hanging Brackets and track are kept clean and free from obstructions.

- Regularly dust the header track inside the wall cavity and out, to ensure a smooth sliding motion.
- It is also recommended to vacuum the header track at least once a month to remove any trapped dirt from inside the fissures.
- Routinely clean the 3-wheel hanging brackets to ensure nothing gets stuck inside the mechanisms and moving parts.

# TROUBLESHOOTING

## RESOLUTION GUIDE

### WHAT DO I DO IF THERE ARE MISSING PARTS FROM MY ORDER?

If there appears to be any part missing from your order, contact our friendly and helpful Customer Support Team within 7 days of receipt.

### WHAT DO I DO IF THE SLIDING DOOR IS MAKING A RUBBING / GRINDING NOISE?

If the door is making a noise, before closing the wall cavity up, ensure the door is free to move without touching anything inside the wall. There should be a small gap between the sides of the wall and the door to allow free movement of the door.

### WHAT DO I DO IF MY DOOR GETS STUCK IN OR OUT?

If the door is stuck and won't slide, clean the header track from any dust or fibres and then try moving the door again. If the door still won't move, manually turn the 3-wheel hangers, doing so should get rid of anything blocking them. Slide the door backwards and forwards a few times in order to ensure the sliding motion is working again.

**FOR ALL OTHER ISSUES, PLEASE CONTACT OUR  
CUSTOMER SUPPORT TEAM.**

# SPÉCIFICATIONS

## DESCRIPTION DU PRODUIT

Merci d'avoir fait l'achat de cet Ensemble de porte simple escamotable, cet ensemble vous aidera à transformer une porte en une porte coulissante peu encombrante et élégante. Avec des options de styles, de couleurs et de poignées de porte au choix, votre pièce sera bientôt renouvelée.

Les Ensembles de portes coulissantes escamotables sont une solution idéale pour pallier au manque d'espace dans une pièce en éliminant l'espace conventionnel requis pour l'ouverture d'une porte et libérant ainsi plus d'espace au sol et aux murs. Nous espérons que vous serez satisfaits de votre nouvelle pièce spacieuse!

**Veillez consulter et lire les Mesures de sécurité de manutention afin d'éviter toute blessure ou tout dommage à l'équipement avant de l'utiliser.**

## PARTICULARITÉS DU PRODUIT

**ÉPAISSEUR DE LA PORTE:** 25-45mm / 1"-1.7"

**CAPACITÉ DE CHARGE:** 90kgs / 200lbs

**HAUTEUR DE LA PORTE:** 2030mm / 6ft8"

## COMPOSITION DU PRODUIT

- 1 x Ensemble du linteau et du rail
- 2 x Attaches de suspension du linteau
- 4 x Raidisseurs gainés en acier
- 1 x Cornières de support de plancher
- 2 x Suspentes à trois roues
- 2 x Plaques de suspentes
- 2 x Guidages de porte
- 1 x Amortisseur
- 1 x Clé à molette & vis

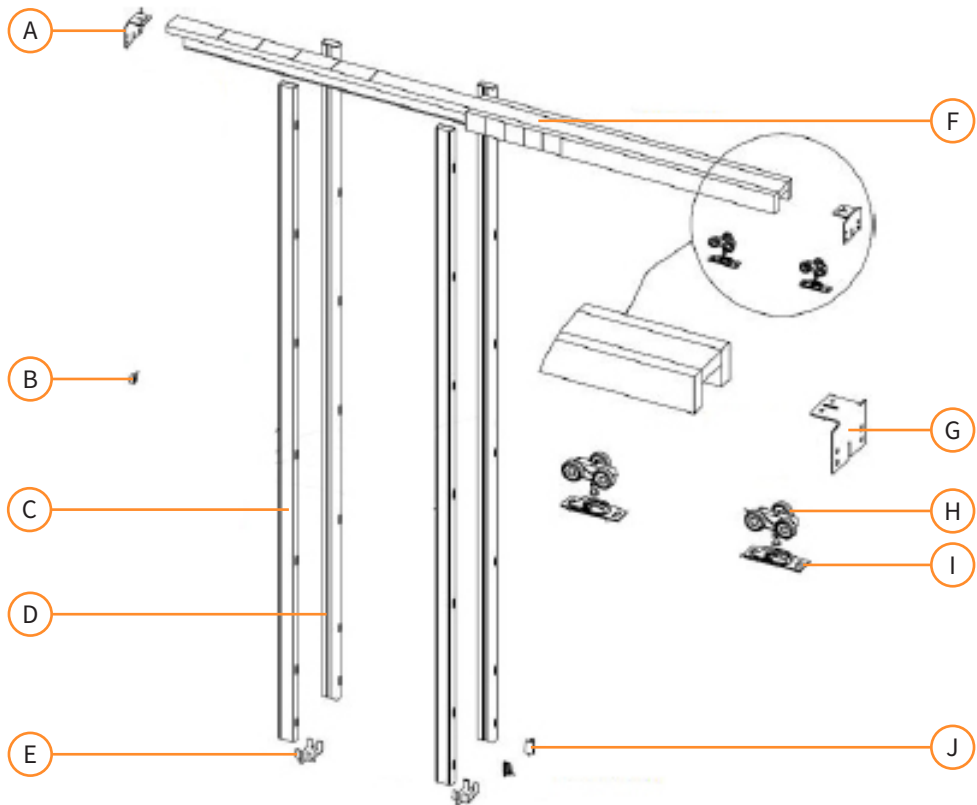
## OUTILS NÉCESSAIRES

- Marteau et clous
- Scie égoïne
- Scie à métaux
- Perceuse
- Niveau à bulle
- Mètre ruban
- Cales

# SPÉCIFICATIONS

## CARACTÉRISTIQUES DU PRODUIT

- |   |                                     |
|---|-------------------------------------|
| A. Attaches de suspension du linteau    | F. Ensemble du linteau et du rail   |
| B. Amortisseur                          | G. Attache de suspension du linteau |
| C. Raidisseur de montant gainé en acier | H. Suspentes                        |
| D. Raidisseur de montant gainé en acier | I. Plaques de suspentes             |
| E. Cornières de supports de plancher    | J. Guidages de porte                |



La responsabilité de Monster Group UK Limited sera limitée à la valeur commerciale du produit.

# CONSEILS DE SECURITÉ

## BONNES PRATIQUES DE TRAVAIL

Veillez consulter et lire les Mesures de sécurité de maintenance afin d'éviter toute blessure ou tout dommage à l'équipement.

Ne pas utiliser ce produit pour toute autre fin à part celle pour laquelle il a été conçu.

S'assurer d'avoir lu et parfaitement compris le manuel d'instruction et les conseils de sécurité avant d'utiliser ce produit.

L'installation devrait être effectuée par un professionnel.

S'assurer que ce produit ait été installé de manière sécuritaire.

S'assurer que ce produit ait été installé dans un endroit sécuritaire.

S'assurer que tous les autres matériaux utilisés avec ce produit sont conformes aux normes.

# GUIDE D'UTILISATION

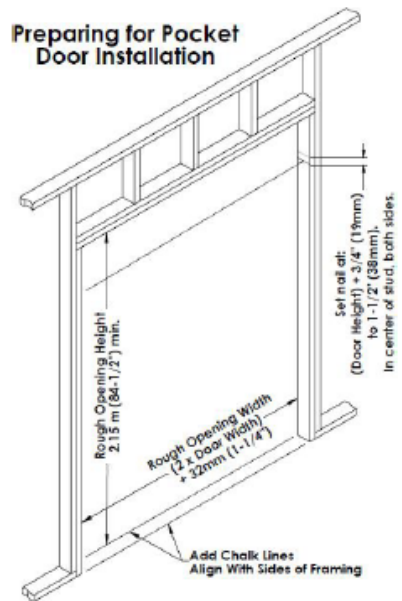
## INSTRUCTIONS DE MONTAGE

### CONSTRUIRE L'OUVERTURE

1. S'assurer que le Linteau est à niveau, d'aplomb et d'équerre avec les montants.
2. La hauteur minimale est de 2150mm/841/2" (hauteur de la porte plus 115mm/41/2"), donc entre 2250mm/881/2" et 2560mm/1001/2".
3. La largeur est de deux fois la largeur de la porte plus 30mm/11/4".

### MESURER ET MARQUER

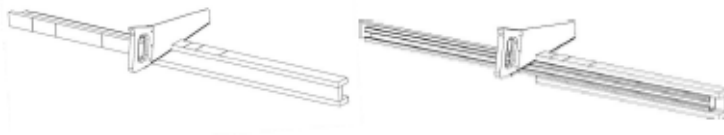
1. Mesurer à partir du plancher fini 2050mm/803/4" ou à partir du sous-plancher jusqu'à 2070mm/811/2". Cela vous donnera un jeu sous le plancher de 20mm/3/4" à 40mm/11/2".
2. Marquer chaque montant solide et clouer un clou à tête plate au centre, en le laissant dépasser de 5mm/1/8" (les supports de fixation du linteau du cadre s'appuieront sur ces clous).
3. Tracer des lignes en craie sur le plancher, alignées avec les côtés du cadre/montants latéraux.



### PRÉPARER L'ENSEMBLE DU LINTEAU ET DU RAIL

Le linteau et le rail dans cet ensemble s'ajusteront à une porte de 920mm/36" de largeur sans aucune modification requises. Le linteau tout comme le rail devront être coupés pour s'adapter à des portes de moins de 920mm/36" de largeur. Le linteau est marqué en conséquence.

1. Couper le linteau en bois (partie supérieure marquée) à l'indication de taille pour la largeur de votre porte. **Attention: Ne pas couper le rail.**
2. Mesurer 36mm/13/8" à partir du bout du linteau découpé et couper le rail à ce stade. Le rail devrait mesurer 36mm/13/8" de moins que le linteau.
3. Retourner le linteau sur le côté et couper seulement la plaque de clouage à l'indication de taille pour la largeur de votre porte. Faites-le pour chaque côté. **Attention: Ne pas couper la plaque du linteau ou le rail.**

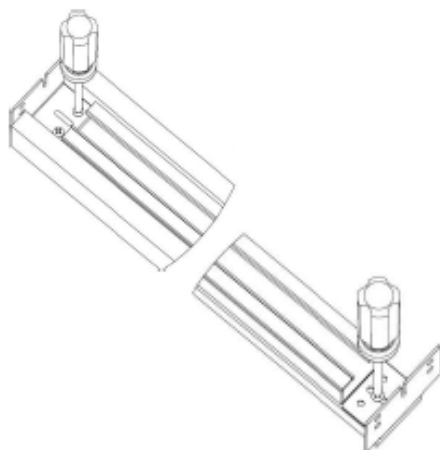


# GUIDE D'UTILISATION

## INSTRUCTIONS DE MONTAGE

### FIXER LES ATTACHES DE SUSPENSION DU LINTEAU

1. Fixer une Attache de suspension du linteau à chaque bout du Linteau. Utiliser 2 vis sur le petit côté de l'attache, s'assurer que la première attache est apposée contre les plaques de clouage sur un côté et que les vis soient insérées dans les trous.
2. Aligner ensuite l'autre attache dans la coulisse à l'extrémité du linteau pour qu'elle soit parfaitement ajustée avec le bout du linteau, et l'apposer avec une vis dans le bout de l'encoche la plus près du bout du linteau. Ne pas serrer la vis puisque que des ajustements pourraient être requis plus tard.



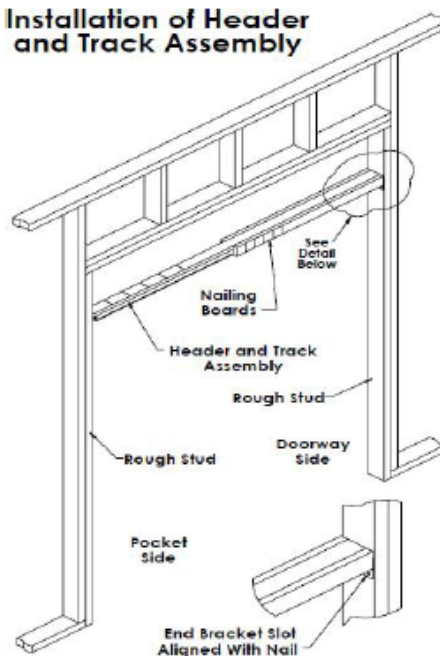
### INSTALLER L'ENSEMBLE DU LINTEAU

1. Déterminer quel côté de l'ouverture sera celui de l'embrasure. L'ensemble du linteau devrait être installé avec les plaques de clouage dans l'embrasure.
2. Faites glisser les encoches sur chaque bout des attaches de suspension du linteau dans les clous saillants des montants.
3. Vérifier que le linteau est à niveau, placer les vis et clouer des clous supplémentaires dans le reste des trous des attaches.

#### Installation optionnelle de porte solide:

Retirer toutes autres vis et les remplacer avec des vis de 90mm/31/2" pour apposer l'ensemble dans un cadre de linteau solide.

#### Installation of Header and Track Assembly





# GUIDE D'UTILISATION

## INSTRUCTIONS DE MONTAGE

### VÉRIFIER L'ÉPAISSEUR DE LA PORTE

1. Lorsqu'installée correctement sans modifications, ce cadre pour porte escamotable libère un espace de 51mm/2" pour la porte entre les raidisseurs de montants en métal.
2. Une porte de 35mm/13/8" libèrerait un espace de 8mm/5/16" de chaque côté. Une porte de 45mm/ 13/4" libèrerait un espace de 3mm/1/8" de chaque côté.

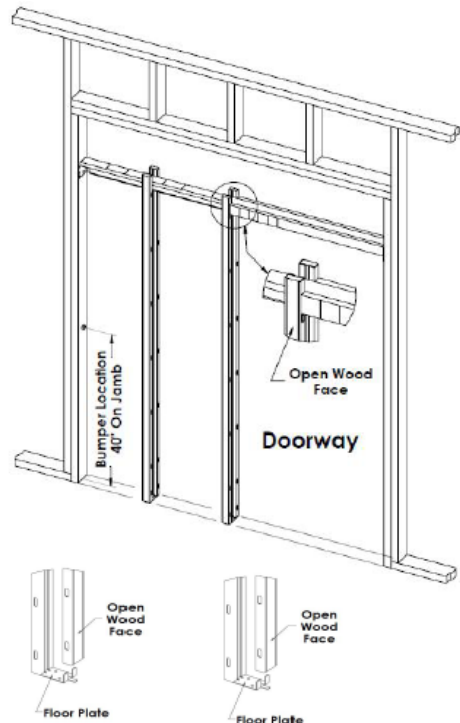
**Veillez noter que :** Pour une porte de plus de 45mm/13/4 d'épaisseur, les plaques de plancher peuvent avoir à être coupées et écartées pour s'adapter. Les cales peuvent avoir à être insérées entre l'ensemble du linteau, de même qu'ajouter du bois sur les plaques de clouages afin de s'adapter à la nouvelle largeur hors-tout de l'intervalle des raidisseurs de montants en métal.

### FIXER LES RAIDISSEURS DE MONTANTS EN MÉTAL

1. Déposer temporairement les plaques de planchers entre les lignes de craie, l'une d'elle placée environ au centre de l'ouverture, l'autre environ à égale distance de celle-ci et du montant solide du côté de la coulisse.

**Veillez noter que :** Ne pas apposer les plaques de plancher à plancher à ce stade.

2. Placer les raidisseurs de montants en métal façon à ce que les surfaces en bois exposées ne fassent pas face à la coulisse, mais bien face à l'ouverture pour pouvoir insérer des clous ou des vis pour le panneau mural et la bordure.
3. Insérer une paire de raidisseurs de montants en métal, orientés correctement, dans la plaque de plancher à l'ouverture de la coulisse, les presser ensuite fermement aux plaques de clouage et les clouer au linteau.
4. Clouer la seconde paire de raidisseurs de montants en métal au linteau, à mi-chemin entre la première paire de montants en métal et le montant solide du côté coulissant.



# GUIDE D'UTILISATION

## INSTRUCTIONS DE MONTAGE

### FIXER LES RAIDISSEURS DE MONTANTS EN MÉTAL SUITE.

5. Repositionner les plaques de plancher entre les lignes en craie et mettre les montants en métal d'aplomb, en s'assurant qu'ils sont bien à la verticale et d'équerre.
6. Fixer les plaques de plancher au plancher.
7. Installer l'amortisseur à mi-chemin sur le montant solide du côté coulissant.

### POSER LES MATÉRIAUX DU MUR

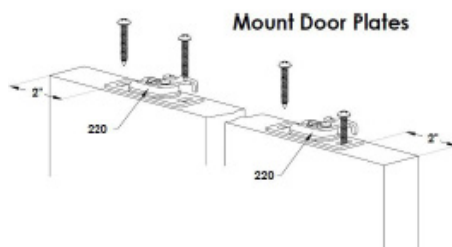
1. Poser le panneau mural de chaque côté du cadre et du linteau. Pour aider à assurer la fixation des matériaux du mur sur une surface de clouage ferme, insérer temporairement une plaque de 54mm/2 1/8" de large entre les raidisseurs de montants en métal.

**Veillez noter: N'utiliser pas plus de clous ou de vis que nécessaire. Les clous ou les vis ne doivent pas dépasser dans la cavité de la coulisse. Cela risquerait d'endommager la porte.**

2. Afin d'éviter que la porte ne se déforme, prévenir l'absorption d'humidité en scellant les bords de la porte avec de la peinture ou du vernis scellant.

### MONTER LES PLAQUES DE PORTE ET INSÉRER LES GALETS

1. Monter les plaques de porte sur le bord supérieur de la porte, en laissant 50mm/2" à chaque extrémité. S'assurer que les encoches sont orientées dans le même sens.
2. S'assurer que la vis à double filetage est dans sa position la plus basse sur les galets à trois roues. Insérer les galets dans le rail du linteau, en alternant le côté à deux roues avec celui à une roue.

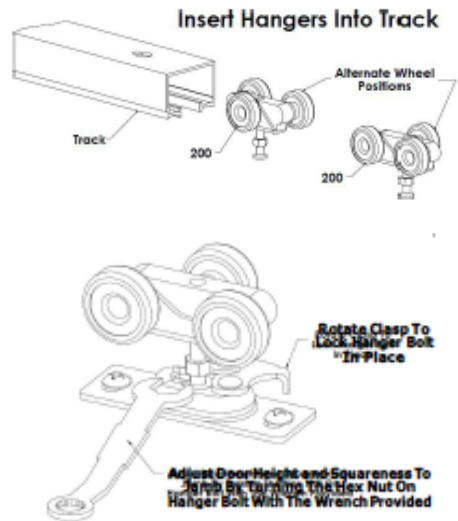


# GUIDE D'UTILISATION

## INSTRUCTIONS DE MONTAGE

### ACCROCHER LA PORTE

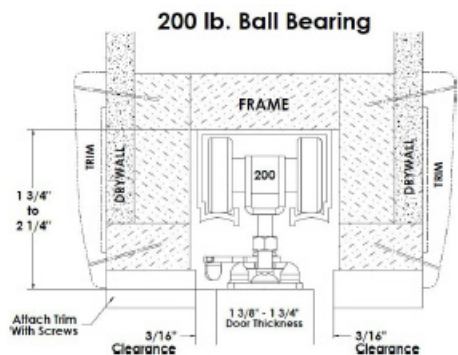
1. Accrocher le côté coulissant de la porte en glissant la suspente dans l'encoche sur le côté de la plaque de suspente déjà montée, répéter ensuite pour la suspente et la plaque du côté de l'ouverture de la porte.
2. Fermer les fermoirs de chaque plaque de suspente afin de verrouiller la vis à double filetage en place.
3. Ajuster la hauteur de la porte au-dessus du plancher et pour que le montant solide soit bien d'équerre, en tournant la partie hexagonale de la vis à double filetage avec la clé à mollette fournie.



Veillez noter que : Les matériaux/pièces indiqués ci-dessous ne sont pas fournis dans l'Ensemble de porte simple escamotable.

### INSTALLER LES MONTANTS DE FINITION, LE LINTEAU AJUSTABLE & LA CHAMBRANLE

1. Clouer les montants de finition verticaux sur la surface en bois de chaque raidisseurs de montants en métal à l'ouverture de la coulisse, en s'assurant que le bord extérieur est bien aligné avec la façade du panneau mural.
2. Installer un montant sur le mur du côté de l'ouverture.
3. Fixer le linteau ajustable sur le côté du levier de verrouillage de la plaque de montage sur le dessus de la porte avec des vis pour permettre d'enlever ou d'ajuster la porte par après.
4. Installer la bordure de chambranle de finition.



Veillez noter que : Ne pas clouer la bordure de finition du linteau au linteau ajustable, apposer avec des vis. Le butoir de la bordure de la porte peut être apposer avec des clous de finition afin que la bordure du linteau puisse être enlever par après pour ajuster ou enlever la porte sans causer de dommages.

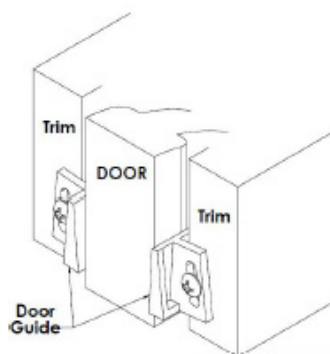
# GUIDE D'UTILISATION

## INSTRUCTIONS DE MONTAGE

Veillez noter que : Les matériaux/pièces indiqués ci-dessous ne sont pas fournis dans l'Ensemble de porte simple escamotable.

### INSTALLER LES MONTANTS DE FINITION, LE LINTEAU AJUSTABLE ET LA CHAMBRANLE

1. Install the door guides by attaching them to the split side jambs at the bottom of the door with the screws provided to ensure door is held and slides in the centre of the opening.



## ENTRETIEN

On recommande de maintenir les Attaches de suspension du linteau propres et dégagées.

- Épousseter régulièrement le rail du linteau à l'intérieur de la cavité murale afin de conserver un mouvement coulissant aisé.
- On recommande aussi de passer l'aspirateur dans le rail du linteau au moins une fois par mois afin de déloger la poussière accumulée dans les fentes.
- Nettoyer couramment les attaches de suspension à trois roues afin de s'assurer que rien ne se loge dans les mécanismes et pièces mobiles.

# DÉPANNAGE

## GUIDE DE RÉOLUTION DES PANNES

### QUE FAIRE S'IL Y A UNE PARTIE DE MA COMMANDE QUI MANQUE?

Au cas où il y aurait des pièces manquantes dans votre commande, contactez notre aimable équipe d'assistance clientèle dans les 7 jours suivant sa réception.

### QUE DOIS-JE FAIRE SI LA PORTE COULISSANTE FAIT UN BRUIT DE FRICTION / GRINCE?

Si la porte fait du bruit, avant de refermer la cavité murale, s'assurer que la porte puisse bouger librement en ne touchant à rien à l'intérieur du mur. Il devrait y avoir un petit espace entre les côtés du mur et la porte pour que celle-ci puisse bouger librement.

### QUE DOIS-JE FAIRE SI MA PORTE SE COINCE À L'INTÉRIEUR OU À L'EXTÉRIEUR?

Si la porte est coincée et ne glisse pas, déloger toute poussière ou tous grains du rail du linteau et ensuite essayer de faire bouger la porte. Si la porte ne bouge toujours pas, tourner manuellement les attaches de suspension à trois roues, ce qui permettra de se débarrasser de ce qui les bloquait. Faire glisser la porte vers l'arrière puis vers l'avant à quelques reprises pour s'assurer que le mouvement coulissant fonctionne de nouveau.

**POUR TOUTE AUTRE PREOCCUPATION, VEUILLEZ CONTACTER  
NOTRE ÉQUIPE DE SERVICE CLIENT.**



# SPEZIFIKATIONEN

## PRODUKTBESCHREIBUNG

Vielen Dank, dass Sie sich für dieses Pocket Schiebetürsystem entschieden haben. Dieser Bausatz wird Ihnen helfen, eine Tür in eine platzsparende, elegante und schiebbare Tür zu verwandeln. Mit der Wahl von Türstil, Farbe und Griff wird Ihr Raum in Kürze neu gestaltet.

Schiebetaschen-Tür-Kits sind eine ausgezeichnete Lösung, um einen Raum optisch zu vergrößern. Das Entfernen einer herkömmlichen Tür schafft Barrierefreiheit und mehr nutzbare Fläche auf dem Boden und an der Wand. Wir wünschen Ihnen viel Spaß in Ihrem neuen geräumigen Zimmer!

Bitte lesen Sie vor der Inbetriebnahme die Sicherheitshinweise, um Verletzungen oder Schäden am Produkt zu vermeiden.

## PRODUKTMERKMALE

**TÜRBLATTSTÄRKE:** 25-45mm / 1"-1.7"

**BELASTBARKEIT:** 90kgs / 200lbs

**TÜRHOHE:** 2030mm / 6ft8"

## LIEFERUMFANG

- 1 x Führungsschiene
- 2 x Schiene Schlossseite
- 4 x Stahlmantel Laufschienehalterung
- 1 x Laufführung
- 2 x 3 Wandhalterung
- 2 x Bodenführer
- 2 x Türaufnahmen
- 1 x Stopper
- 1 x Schlüssel & Schrauben

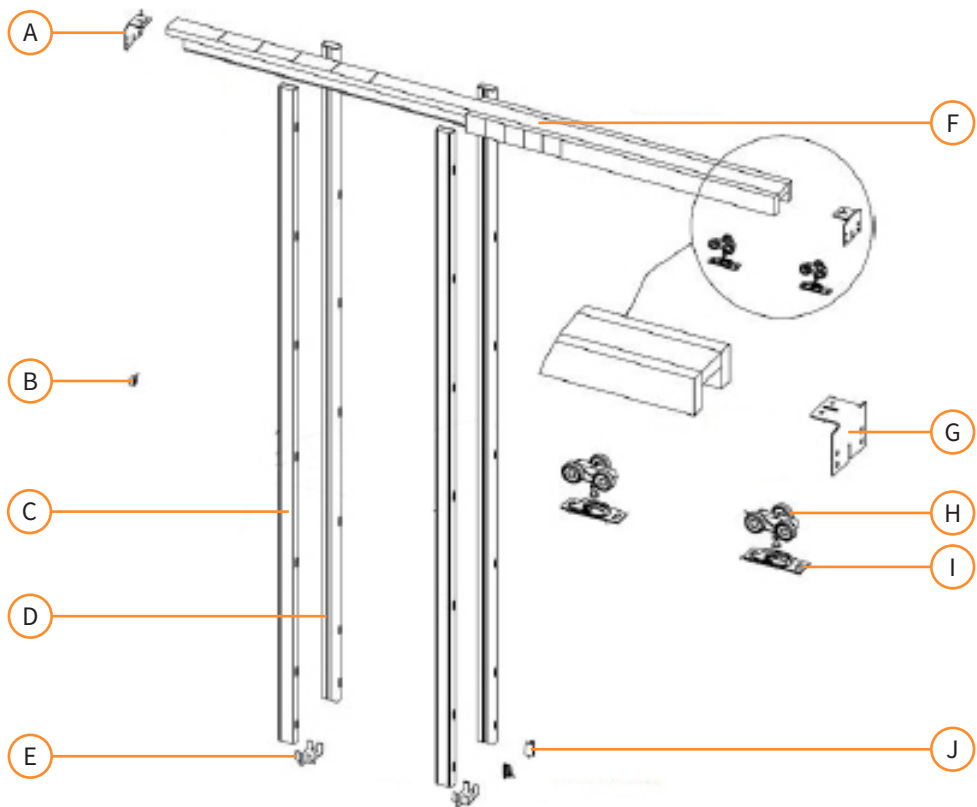
## BENÖTIGTES WERKZEUG

- Hammer und Nägel
- Handsäge
- Metallsäge
- Bohrer
- Wasserwaage
- Maßband
- Scheiben

# SPEZIFIKATIONEN

## PRODUKTEIGENSCHAFTEN

- |                                       |                         |
|---------------------------------------|-------------------------|
| A. Schiene Taschenseite               | F. Schiene Schlosseite  |
| B. Dämpfer                            | G. 3 Wandhalterung      |
| C. Stahlmantelte Laufschienehalterung | H. Taschenprofil        |
| D. Stahlmantelte Laufschienehalterung | I. Taschenprofilklammer |
| E. Bodenführer                        | J. Türführungen         |



Die Haftung von Monster Group UK Limited ist auf den Handelswert des Produkts beschränkt.

# SICHERHEITSHINWEISE

## SICHERE ARBEITSPRAXIS

Bitte lesen Sie die Sicherheitshinweise, um Verletzungen oder Schäden am Produkt zu vermeiden.

Verwenden Sie dieses Produkt nicht für andere als die vorgesehenen Zwecke.

Stellen Sie sicher, dass Sie die Gebrauchsanweisung und die Sicherheitshinweise gelesen und vollständig verstanden haben, bevor Sie dieses Produkt verwenden.

Die Installation sollte von einem Fachmann durchgeführt werden.

Stellen Sie sicher, dass dieses Produkt sicher installiert ist.

Stellen Sie sicher, dass dieses Produkt an einem sicheren Ort installiert ist.

Stellen Sie sicher, dass alle anderen Materialien, die mit diesem Produkt verwendet werden, den Anforderungen entsprechen.



# BENUTZERHANDBUCH

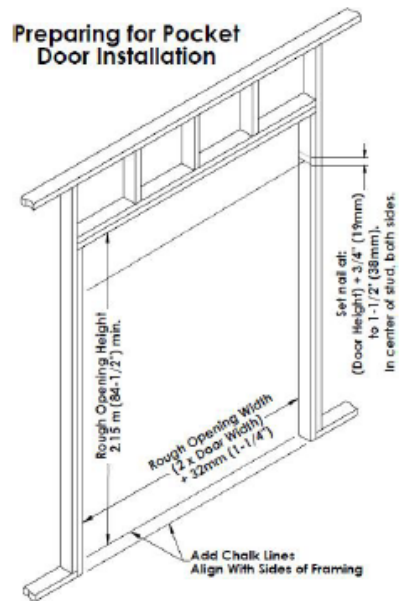
## MONTAGEANLEITUNGEN

### BEGINN DER MONTAGE

1. Vergewissern Sie sich, dass die Schiene eben, lotrecht und rechtwinklig zu den Laufschiene ist.
2. Die Mindesthöhe beträgt 2.150mm/841/2" (Türhöhe plus 115mm/41/2"), also zwischen 2.250mm/881/2" und 2.560mm/1001/2".
3. Die Breite ist doppelt so groß wie die Türbreite plus 30mm/11/4".

### MESSEN UND MARKIEREN

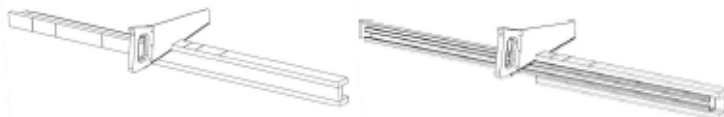
1. Messen Sie vom fertigen Boden 2.050mm/803/4" oder vom Unterboden bis 2.070mm/811/2". Dies ergibt einen Freiraum von 20mm/3/4" bis 40mm/11/2" unter dem Boden.
2. Markieren Sie jede einzelne Schiene und schlagen Sie einen Flachkopfnagel in der Mitte ein, wobei 5mm/1/8" vorstehen (die Rahmenkopfhalterungen liegen auf diesen Nägeln).
3. Zeichnen Sie Kreidelinien auf den Boden, die zu den Seiten der Rahmen-/Seitenschiene ausgerichtet sind.



### VORBEREITUNG DER FÜHRUNGSSCHIENE- UND SCHIENENMONTAGE

Die Führungsschiene und Laufschiene in diesem Set passen ohne jegliche Modifikationen an eine 920 mm breite Tür. Sowohl die Führungsschiene als auch die Laufschiene müssen für jede Türbreite von weniger als 920 mm/36" zugeschnitten werden. Der Kopf ist entsprechend gekennzeichnet.

1. Schneiden Sie den Holzschiene (oben markierte Seite) an der Größenmarkierung für Ihre Türbreite zurecht. **Vorsicht: Schneiden Sie die Schiene nicht ab.**
2. Messen Sie 36mm/13/8" vom beschnittenen Kopfstück und schneiden Sie die Schiene an dieser Stelle ab. Die Schiene sollte 36mm/13/8" kürzer als die Kopfleiste sein.
3. Drehen Sie den Kopf auf die Seite und schneiden Sie das Nagelbrett nur an der Größenmarkierung für Ihre Türbreite ab. Tun Sie dies auf beiden Seiten. **Vorsicht: Schneiden Sie weder die Kopfplatte noch die Schiene ab.**

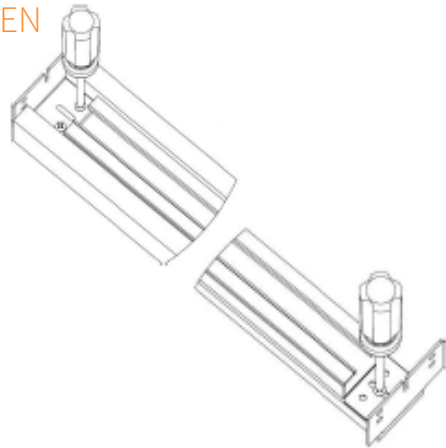


# BENUTZERHANDBUCH

## MONTAGEANLEITUNGEN

### BEFESTIGUNG DER TÜRAUFNAHMEN

1. Befestigen Sie eine Türaufnahme an beiden Seiten der Führungsschiene. Achten Sie darauf, dass die erste Halterung mit 2 Schrauben auf der schmalen Seite der Halterung an einem Ende an den Nagelplatten befestigt wird und die Schrauben durch die Löcher eingeführt werden.
2. Richten Sie nun die andere Halterung auf das Taschenende des Kopfteils aus, bündig mit dem Ende des Kopfteils, und befestigen Sie sie mit einer Schraube in dem Ende des Schlitzes, der dem Ende des Kopfteils am nächsten liegt. Ziehen Sie die Schraube nicht an, da später eine Justierung erforderlich sein kann.

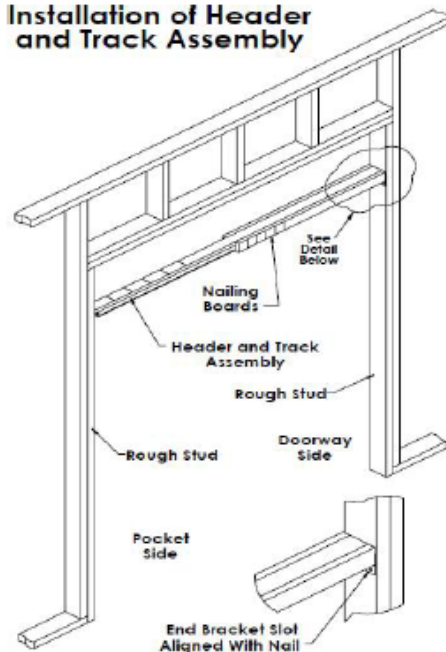


### MONTAGE DER KOPFBAUGRUPPE

1. Bestimmen Sie, auf welcher Seite der Öffnung sich die Türöffnung befindet. Die Kopfbaugruppe sollte mit den Nagelplatten in der Türöffnung angebracht werden.
2. Schieben Sie die Schlitz an beiden Enden der Kopfhalterungen auf die überstehenden Nägel in den Bolzen.
3. Überprüfen Sie, ob die Kopfleiste eben ist, setzen Sie die Nägel ein und schlagen Sie zusätzliche Nägel in die verbleibenden Löcher der Halterungen ein.

**Optionale Installation der festen Tür:** Entfernen Sie alle anderen Schrauben und ersetzen Sie sie durch 90mm/3 1/2" Schrauben, um die Baugruppe im Rohrahmen zu befestigen.

### Installation of Header and Track Assembly



# BENUTZERHANDBUCH

## MONTAGEANLEITUNGEN

### ÜBERPRÜFUNG DER TÜRSTÄRKE

1. Bei sachgemäßer und modifikationsfreier Montage bietet dieser Taschen-Türrahmen 51mm/2" Freiraum für die Tür zwischen den Metallbolzenversteifungen.
2. Eine 35mm/13/8" Tür würde auf jeder Seite 8mm/5/16" Spielraum haben. Eine 45mm/ 13/4" Tür würde auf jeder Seite 3mm/1/8" Spielraum haben.

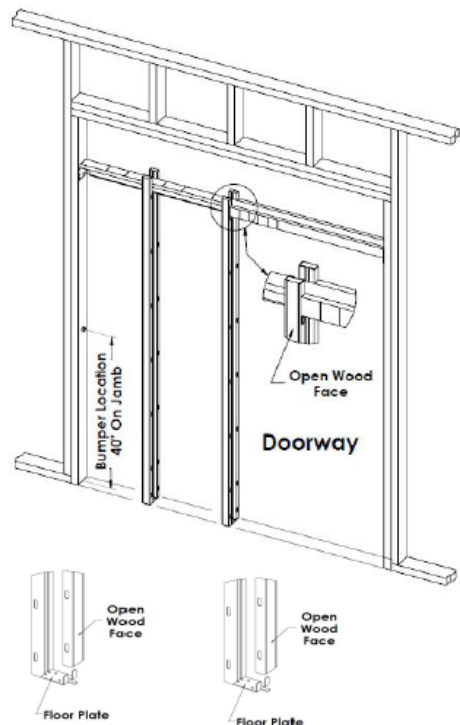
**Bitte beachten Sie:** Bei einer Türstärke über 45mm/13/4 können die Bodenplatten je nach Bedarf geschnitten und auseinander gespreizt werden. Zwischen den Kopfbaugruppen müssten Unterlegscheiben eingesetzt und den Nagelplatten zusätzliches Holz hinzugefügt werden, um der neuen Gesamtbreite des Abstandes der Metallbolzenversteifungen gerecht zu werden.

### ANBRINGEN DER LAUFSCHIENENHALTERUNG

1. Legen Sie die Bodenplatten zwischen den Kreidelinien vorübergehend ab, eine etwa in der Mitte der Öffnung, die andere etwa auf halbem Weg zwischen ihr und der Schiene auf der Taschenseite.

**Bitte beachten Sie:** Befestigen Sie die Bodenplatten an dieser Stelle **nicht** am Boden.

2. Positionieren Sie die Metallstützen so, dass die freiliegenden Holzflächen von der Tasche weg und zur Öffnungsseite zeigen, um Nägel oder Schrauben für die Wandbordüre und Verkleidung zu befestigen.
3. Bringen Sie ein Paar Metall-Bolzenversteifungen, richtig ausgerichtet, an der Taschenöffnung auf die Bodenplatte an, schlagen Sie sie dann bis zu den Nagelplatten hinein und befestigen Sie sie am Kopf.
4. Nageln Sie das zweite Paar Metall-Bolzenversteifungen an den Kopf, in der Mitte zwischen dem ersten Paar Metall-Bolzen und dem rauen Bolzen auf der Taschenseite.



# BENUTZERHANDBUCH

## MONTAGEANLEITUNGEN

### BEFESTIGUNG DER LAUFSCHIENENHALTERUNG FORTSETZUNG

5. Positionieren Sie die Bodenplatten zwischen den Kreidelinien und richten Sie die Metallbolzen aus, wobei Sie darauf achten müssen, dass sie senkrecht und rechtwinklig sind.
5. Befestigen Sie die Bodenplatten am Boden.
5. Montieren Sie die Puffer auf halber Höhe des Rohbolzens auf der Taschenseite.

### ANBRINGEN DES WANDMATERIALS

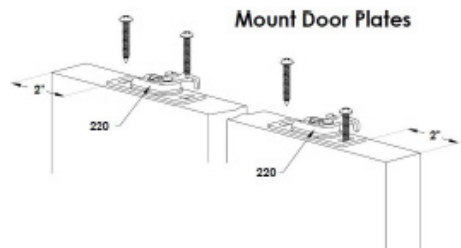
1. Bringen Sie die Wandplatte auf beiden Seiten des Rahmens und des Kopfteils an. Um das Wandmaterial mit einer festen Nagelfläche zu sichern, legen sie vorübergehend eine 54mm/2 1/8" breite Scheibe zwischen die Laufschielen.

**Bitte beachten Sie: Verwenden Sie Nägel oder Schrauben in der richtigen Länge. Nägel oder Schrauben dürfen nicht in den Taschenhohlraum ragen. Andernfalls besteht die Gefahr einer Beschädigung der Tür.**

2. Um Verformungen der Tür zu vermeiden, schützen Sie sie vor Feuchtaufnahme, indem Sie alle Kanten der Tür mit Farbe oder Lasur versiegeln.

### TÜRPLATTEN UND EINSATZROLLEN MONTIEREN

1. Montieren Sie die Türblätter an der Oberkante der Tür, 50mm/2" von jedem Ende entfernt. Achten Sie darauf, dass die Schlitz in die gleiche Richtung zeigen.
2. Achten Sie darauf, dass sich die Halteschraube an den 3-Rad-Rollen in der tiefsten Position befindet. Setzen Sie die Rollen wie abgebildet in die Schiene des Kopfstücks und alternieren Sie die 2-Rad-Seite mit der 1-Rad-Seite.

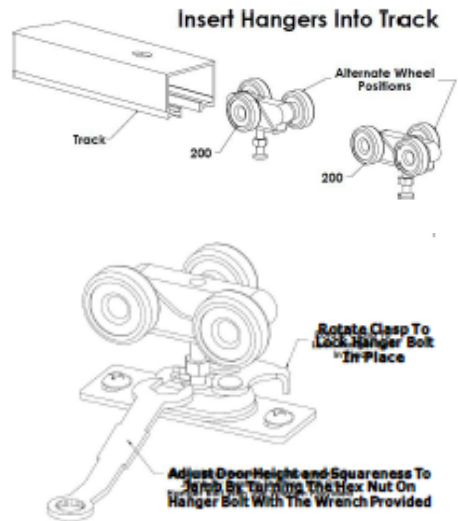


# BENUTZERHANDBUCH

## MONTAGEANLEITUNGEN

### TÜR EINHÄNGEN

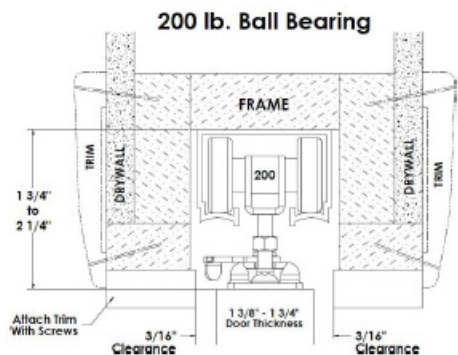
1. Hängen Sie zuerst die Tür in das Taschenende, indem Sie den Bügel in den Schlitz an der Seite der montierten Aufhängeplatte einrasten lassen, und wiederholen Sie dies dann für den Bügel und die Platte am offenen Ende der Tür.
2. Schließen Sie die Klammer an jeder Aufhängeplatte, um die Halteschraube in Position zu bringen.
3. Stellen Sie die Tür auf Höhe über dem Boden und auf Rechtwinkligkeit zum festen Pfosten ein, indem Sie das Sechskantstück der Halteschraube mit dem mitgelieferten Schraubenschlüssel verstellen.



Bitte beachten Sie: Die für die folgenden Erklärungen genannten Materialien/Teile sind nicht im Schiebetaschen-Tür-Kit enthalten.

### MONTIEREN VON ABSCHLUSSPFOSTEN, GETEILTEN KOPFLEISTEN UND GEHÄUSEN

1. Befestigen Sie die Taschenprofile an der Holzoberflächenseite jeder Führungsschiene an der Taschenöffnung, um sicherzustellen, dass die Außenkante bündig mit der Oberfläche der Wandplatte ist.
2. Montieren Sie einen Pfosten an der Wand auf der Öffnungsseite.
3. Befestigen Sie die geteilte Kopfleiste auf der Verriegelungshebelseite der Montageplatte auf der Oberseite der Tür mit Schrauben für eine spätere Entfernung oder Einstellung der Tür.
4. Montieren Sie das Gehäuse der Endverkleidung.



Bitte beachten Sie: Nageln Sie die Kopfleiste nicht an die Rahmenleiste, befestigen Sie sie mit Schrauben. Die Türanschlagverkleidung kann mit den Fertignägeln am geteilten Kopf befestigt werden, so dass die Rahmenverkleidung später entfernt werden kann, um die Tür ohne Beschädigung zu justieren oder zu entfernen.

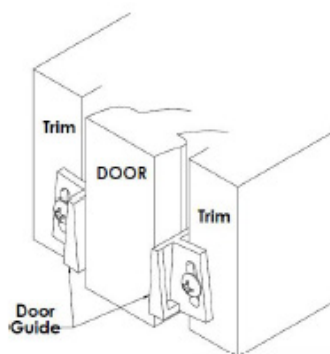
# BENUTZERHANDBUCH

## MONTAGEANLEITUNGEN

Bitte beachten Sie: Die für die folgenden Erklärungen genannten Materialien/Teile sind nicht im Schiebetür-Pocket Kit enthalten.

### MONTIEREN VON TÜTFÜHRUNGEN, FÜHRUNGSLEISTEN UND RAHMEN

1. Montieren Sie die Türführungen, indem Sie sie mit den mitgelieferten Schrauben an den geteilten Seitenwänden am unteren Ende der Tür befestigen, um sicherzustellen, dass die Tür gehalten wird und in der Mitte der Öffnung gleitet.



### WARTUNG

Es wird empfohlen, die Aufhängungen und die Schiene sauber und frei von Blockaden zu halten.

- Wischen Sie die Führungsschiene innerhalb des Wandhohlraums regelmäßig ab, um eine reibungslose Gleitbewegung zu gewährleisten.
- Es wird auch empfohlen, die Kopfschiene mindestens einmal im Monat zu staubsaugen, um eingeschlossenen Schmutz aus dem Inneren der Spalte zu entfernen.
- Reinigen Sie regelmäßig die 3-Rad-Halterungen, um sicherzustellen, dass keine Gegenstände in den Mechanismen und beweglichen Teilen stecken bleiben.

# FEHLERBEHEBUNG

## ANLEITUNG ZUR PROBLEMLÖSUNG

### WAS MACHE ICH, WENN IN MEINER BESTELLUNG TEILE FEHLEN?

Wenn in Ihrer Bestellung ein Teil fehlt, wenden Sie sich innerhalb von 7 Tagen nach Erhalt an unser freundliches und hilfsbereites Kundendienstteam.

### WAS MACHE ICH, WENN DIE SCHIEBETÜR EIN REIBENDES ODER SCHLEIFGERÄUSCH MACHT?

Wenn die Tür Geräusche macht, stellen Sie vor dem Schließen des Wandhohlraums sicher, dass sich die Tür frei bewegen kann, ohne etwas innerhalb der Wand zu berühren. Es sollte ein kleiner Zwischenraum zwischen den Seiten der Wand und der Tür vorhanden sein, damit sich die Tür frei bewegen kann.

### WAS MACHE ICH, WENN SICH MEINE TÜR EIN- ODER AUSHAKT?

Wenn die Tür festsitzt und nicht gleitet, reinigen Sie die Kopfschiene von Staub oder Fasern und versuchen Sie dann, die Tür erneut zu bewegen. Wenn sich die Tür immer noch nicht bewegt, drehen Sie die 3-Rad-Aufhänger manuell, um alles zu beseitigen, was sie blockiert. Schieben Sie die Tür einige Male hin und her, um sicherzustellen, dass die Gleitbewegung wieder einwandfrei funktioniert.

**FÜR ALLE ANDEREN FRAGEN WENDEN SIE SICH BITTE AN  
UNSER KUNDENDIENSTTEAM.**



# ESPECIFICACIONES

## DESCRIPCIÓN DEL PRODUCTO

Gracias por comprar este Kit con Puerta Corredera Empotrada. Este kit le ayudará a transformar una puerta normal en una elegante puerta corredera ahorrándole espacio. Elija el estilo de puerta, color y pomo que prefiera, y renueve su estancia en un momento.

Los Kits de Puertas Correderas Empotrables son una excelente solución ante la falta de espacio de una habitación, ya que al evitar una puerta convencional, se consigue liberar un gran espacio en suelo y pared. ¡Esperamos que disfrute de su nueva y espaciosa habitación!

Por favor, consulte y lea las Prácticas de Trabajo Seguras para prevenir lesiones o daños al equipo antes de empezar.

## ESPECIFICACIONES DEL PRODUCTO

**GROSOR DE LA PUERTA:** 25-45mm / 1"-1.7"

**CAPACIDAD DE CARGA:** 90kgs / 200lbs

**ALTURA DE LA PUERTA:** 2030mm / 6ft8"

## CONTENIDO DEL ARTÍCULO

- 1 x Ensamblaje de Travesaño y Riel
- 2 x Soportes de Suspensión para Travesaños
- 4 x Guía de Fijación con Recubrimiento de Acero
- 1 x Escuadras de Suelo
- 2 x 3 Rodillos de Suspensión
- 2 x Puente
- 2 x Guías de puerta
- 1 x Tope
- 1 x Llave y Tornillos

## HERRAMIENTAS REQUERIDAS

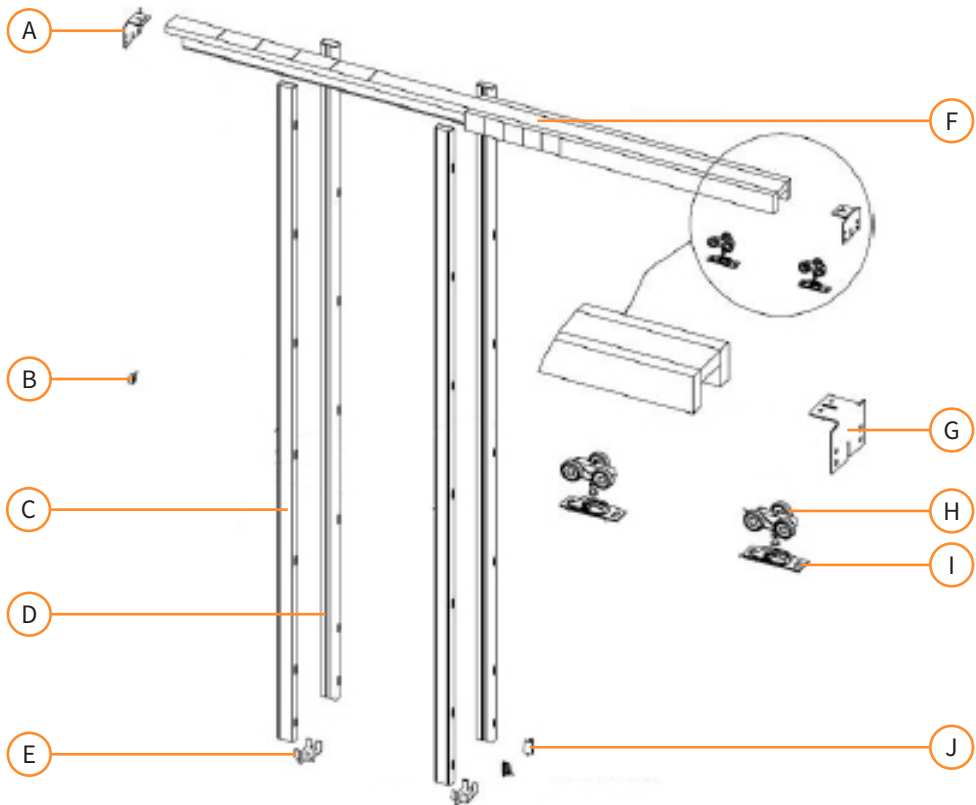
- Martillo y clavos
- Sierra de Mano
- Sierra para Metales
- Taladro
- Nivel de Burbuja
- Cinta Métrica
- Cuñas



# ESPECIFICACIONES

## PRODUCT FEATURES

- |  |   |
|--|---|
| A. Soporte de Suspensión para Travesaño        | F. Montaje de cabezas y carriles        |
| B. Tope  | G. Soporte de Suspensión para Travesaño |
| C. Guía de Fijación con Recubrimiento de Acero | H. Colgadores                           |
| D. Guía de Fijación con Recubrimiento de Acero | I. Placas de Suspensión                 |
| E. Escuadras de suelo                          | J. Guías de Puerta                      |



La responsabilidad de Monster Group UK Limited estará limitada únicamente al valor comercial del producto.

# CONSEJOS DE SEGURIDAD

## PRÁCTICAS DE TRABAJO SEGURAS

Por favor, lea las siguientes Prácticas de Trabajo Seguras para prevenir lesiones o daños al equipo.

No utilice este producto para otros fines diferentes a los previstos.

Asegúrese de haber leído y comprendido totalmente el manual de instrucciones y los consejos de seguridad antes de utilizar este producto.

La instalación debe ser realizada por un profesional.

Asegúrese de que este producto esté instalado de forma segura.

Asegúrese de que este producto esté instalado en un lugar seguro.

Asegúrese de que todos los demás materiales utilizados junto con este producto cumplan con los estándares.

# GUÍA DE USUARIO

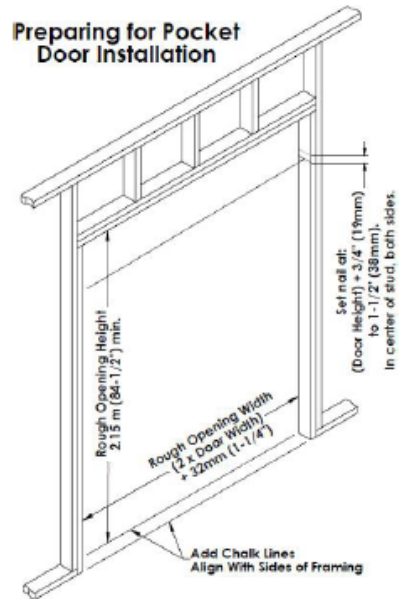
## INSTRUCCIONES DE MONTAJE

### APERTURA

1. Asegúrese de que el travesaño esté nivelado, centrado y en escuadra con los clavos.
2. La altura mínima es de 2.150mm/841/2" (altura de la puerta más 115mm/41/2"), por lo tanto, entre 2.250mm/881/2" y 2.560mm/1001/2".
3. El ancho total es el doble del ancho de la puerta más 30mm/11/4".

### MEDIR Y MARCAR

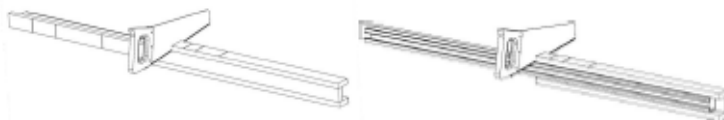
1. Mida, desde el suelo terminado, 2.050mm/803/4" o desde el subsuelo hasta 2.070mm/811/2". Esto dejará un espacio de entre 20mm/3/4" y 40mm/11/2" bajo el suelo.
2. Marque cada travesaño y clave un clavo de cabeza plana en el centro, dejando 5mm/1/8" sobresaliendo (los soportes del travesaño del marco se apoyarán en estos clavos).
3. Dibuje líneas de tiza en el suelo, alineadas con los lados del marco/jambas laterales.



### PREPARAR EL ENSAMBLAJE DEL TRAVESAÑO Y DEL RIEL

El travesaño y el riel de este kit sirven para una puerta de 920mm/36" de ancho sin ninguna modificación. Tanto el travesaño como el riel deben ser cortados si el ancho de la puerta es inferior a 920mm/36". El travesaño se marcará en consecuencia.

1. Corte el travesaño de madera (lado marcado en la parte superior) a la medida marcada para el ancho de su puerta. **Precaución: No corte el riel.**
2. Mida 36mm/13/8" desde el extremo del travesaño recortado y corte el riel en este punto. El riel debe ser 36mm/13/8" más corto que el travesaño.
3. De la vuelta al travesaño y corte el tablón de enclavado sólo a la medida marcada para el ancho de su puerta. Haga lo mismo en ambos lados. **Precaución: No corte el tablón del travesaño ni el riel.**

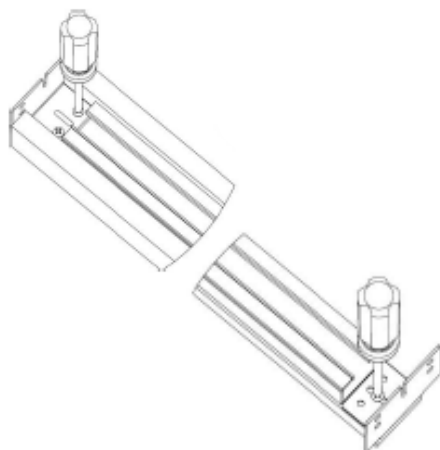


# GUÍA DE USUARIO

## INSTRUCCIONES DE MONTAJE

### INSTALAR LOS SOPORTES DE SUSPENSIÓN DEL TRAVESAÑO

1. Coloque un Soporte de Suspensión para Travesaños en cada extremo del Travesaño. Usando 2 tornillos en el lado pequeño del soporte, asegúrese de que el primer soporte quede fijado contra las tablas de enclavado en un extremo y de que los tornillos atraviesen los orificios.
2. Ahora, alinee el otro soporte en el extremo del Travesaño, a ras del extremo del Travesaño, y fíjelo con un tornillo en el extremo de la ranura más cercana al extremo del Travesaño. No apriete el tornillo, ya que es posible que sea necesario ajustarlo más tarde.



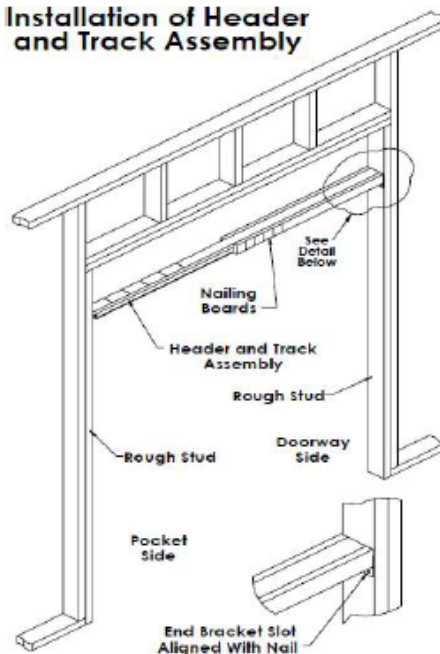
### INSTALAR EL ENSAMBLAJE DEL TRAVESAÑO

1. Determine de qué lado de la abertura saldrá la puerta. El ensamblaje del travesaño debe instalarse con las tablas de enclavado en la puerta.
2. Deslice las ranuras por ambos extremos de los soportes de suspensión para el travesaño sobre los clavos que sobresalen.
3. Compruebe que el travesaño esté nivelado, coloque los clavos e introduzca clavos adicionales en los orificios restantes de los soportes.

#### Instalación Opcional de Puertas Sólidas:

Retire todos los demás tornillos y reemplácelos con tornillos de 90 mm/3 1/2" para fijar el ensamblaje en el marco del travesaño áspero.

#### Installation of Header and Track Assembly



# GUÍA DE USUARIO

## INSTRUCCIONES DE MONTAJE

### COMPROBAR GROSOR DE LA PUERTA

1. Cuando se instala correctamente sin modificaciones, este marco de puerta corredera deja 51mm/2" de espacio libre para la puerta entre las guías de fijación metálicas.
2. Una puerta de 35mm/13/8" dejaría un espacio libre de 8mm/5/16" a cada lado. Una puerta de 45 mm/13/4" dejaría un espacio libre de 3 mm/1/8" a cada lado.

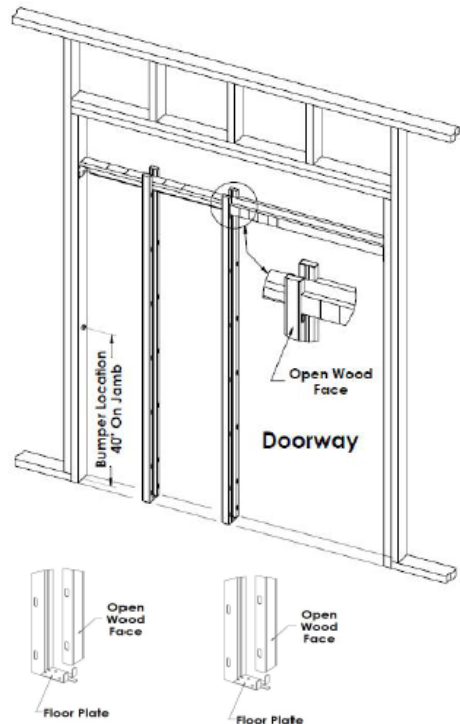
**Nota:** En caso de que el grosor de la puerta sea superior a 45 mm/13/4, las placas del suelo pueden cortarse y separarse a su gusto. Las cuñas tendrían que insertarse entre el ensamblaje del travesaño, así como añadir madera adicional a las tablas de enclavado para que coincidan con el nuevo ancho total del espaciado de las guías de fijación metálicas.

### AÑADIR LAS GUÍAS DE FIJACIÓN METÁLICAS

1. Coloque temporalmente las placas de fijación entre las líneas de tiza, una aproximadamente en el centro de la abertura, y la otra aproximadamente a la mitad entre ésta y el travesaño del lado de la cavidad.

**Nota:** En este punto, no coloque las placas de fijación en el suelo.

2. Coloque la guía de fijación metálica de modo que las superficies de madera expuestas queden alejadas de la cavidad y hacia el lado de la abertura para aceptar clavos o tornillos para el tablero de la pared y el contramarco.
3. Acople un par de guías de fijación, debidamente orientadas, a la placa de fijación en la abertura de la cavidad, luego colóquelas sobre las tablas de enclavado y clávelas en el travesaño.
4. Clave el segundo par de guías de fijación en el travesaño, a mitad de camino entre el primer par de soportes metálicos y el travesaño del lado de la cavidad.



# GUÍA DE USUARIO

## INSTRUCCIONES DE MONTAJE

### AÑADIR LAS GUÍAS DE FIJACIÓN METÁLICAS (CONTINUACIÓN)

5. Vuelva a colocar las placas de fijación entre las líneas de tiza y coloque los clavos de metal, asegurándose de que estén en posición vertical y perpendicular.
5. Apriete las placas de fijación en el suelo.
5. Instale el tope de mitad hacia arriba del travesaño áspero en el lado de la cavidad.

### COLOCAR EL TABLÓN

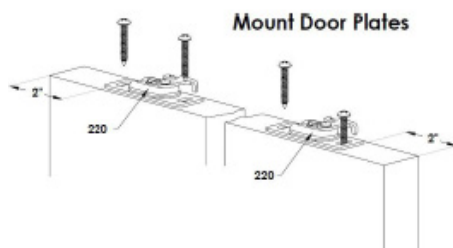
1. Coloque el tablón a ambos lados del marco y del travesaño. Para facilitar la sujeción del tablón con una superficie de enclavado firme, inserte temporalmente un tablero de 54 mm/2 1/8" de ancho entre las guías de fijación metálicas.

**Nota:** Utilice clavos o tornillos no más largos de lo necesario. Los clavos o tornillos no deben sobresalir de la cavidad. De lo contrario, se corre el riesgo de dañar la puerta.

2. Para ayudar a prevenir la deformación de la puerta, protéjala de la humedad cubriendo todos los bordes de la puerta con pintura o barniz.

### MONTAR LA PLACAS DE LA PUERTA E INSERTAR LOS RODILLOS

1. Monte las placas de la puerta en el borde superior de la puerta, a 50mm/2" de cada extremo. Asegúrese de que las ranuras estén orientadas en la misma dirección.
2. Asegúrese de que el tornillo de suspensión esté en su posición más baja en el rollapar de 3 rodillos. Inserte los rodillos en el carril del travesaño tal como se muestra en la ilustración, alternando el lado de las 2 ruedas con el lado de 1 rueda.

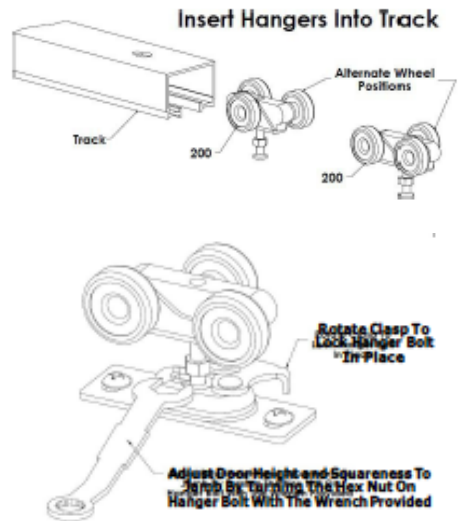


# GUÍA DE USUARIO

## INSTRUCCIONES DE MONTAJE

### COLGAR LA PUERTA

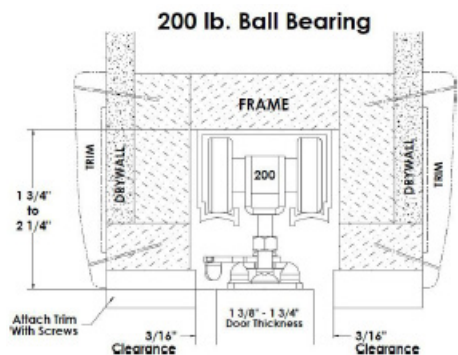
1. Cuelgue, en primer lugar, el extremo de la puerta encajando el colgador en la ranura, en el lado de la placa de suspensión montada. Luego, repita lo mismo con el colgador y la placa en el extremo de la apertura de la puerta.
2. Apriete el cierre de cada placa de suspensión para fijar el tornillo de suspensión en su posición.
3. Ajuste la puerta a la altura por encima del suelo y para que quede alineada con la jamba girando la parte hexagonal del tornillo con la llave suministrada.



**Nota:** Los siguientes materiales/piezas no se incluyen en el kit de la Puerta Corredera Empotrada.

### INSTALAR LAS JAMBAS TERMINADAS, EL TRAVESAÑO PARTIDO Y LA CUBIERTA

1. Clave las jambas en el lado de la superficie de madera de cada guía de fijación en la abertura de la cavidad, asegurándose de que el borde exterior esté al mismo nivel que la cara del tablón.
2. Instale una jamba en la pared, en el lado de la abertura.
3. Fije con tornillos el travesaño dividido por el lado de la palanca de bloqueo de la placa de montaje, en la parte superior de la puerta, para desmontar o ajustar la puerta en el futuro.
4. Instale la cubierta de acabado.



**Nota:** No clave el contramarco del travesaño en el travesaño dividido, fíjelo con tornillos. El tope de puerta se puede fijar con clavos en el travesaño dividido, de modo que el tope de puerta se puede quitar más tarde para ajustarlo o quitarlo sin daños.

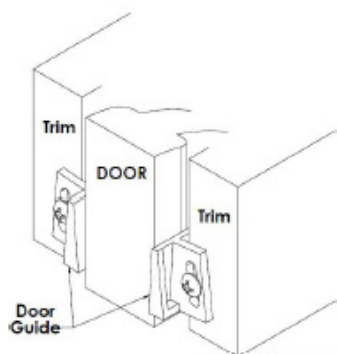
# GUÍA DE USUARIO

## INSTRUCCIONES DE MONTAJE

Nota: Los siguientes materiales/piezas no se incluyen en el kit de la Puerta Corredera Empotrada.

### INSTALAR LAS JAMBAS TERMINADAS, EL TRAVESAÑO PARTIDO Y LA CUBIERTA

1. Instale las guías de la puerta fijándolas a las jambas laterales divididas en la parte inferior de la puerta con los tornillos suministrados para asegurar que la puerta está sujeta y se desliza en el centro de la abertura.



### MANTENIMIENTO

Se recomienda que los soportes de suspensión del travesaño y el riel se mantengan limpios y sin obstáculos.

- Desempolva regularmente el riel del travesaño dentro y fuera de la cavidad de la pared, para asegurar un deslizamiento suave.
- También se recomienda aspirar el riel del travesaño por lo menos una vez al mes para eliminar cualquier suciedad atrapada dentro de las fisuras.
- Limpie rutinariamente los soportes colgantes de 3 rodillos para asegurarse de que no quede nada atascado en el interior de los mecanismos y las piezas móviles.



# SOLUCIÓN DE PROBLEMAS

## GUÍA DE SOLUCIONES

### ¿QUÉ HACER SI FALTA ALGUNA DE LAS PARTES AL RECIBIR EL PEDIDO?

En caso de que alguna parte esté faltante, contáctese con nuestro amable y servicial equipo de Atención al cliente dentro de los 7 días de haber recibido el pedido.

### ¿QUÉ HAGO SI LA PUERTA CORREDERA HACE UN RUIDO DE FRICCIÓN / ROZAMIENTO?

Si la puerta hace ruido, antes de cerrar el hueco de la pared, asegúrese de que la puerta se mueve libremente sin tocar nada dentro de la pared. Debe haber un pequeño espacio entre los lados de la pared y la puerta para permitir el libre movimiento de la puerta.

### ¿QUÉ HAGO SI MI PUERTA SE ATASCA DENTRO O FUERA DE LA PARED?

Si la puerta está atascada y no se desliza, limpie el riel del travesaño de polvo o fibras y, a continuación, intente mover la puerta de nuevo. Si la puerta sigue sin moverse, gire manualmente las ruedas, así se eliminará todo lo que las bloquee. Deslice la puerta hacia atrás y hacia delante unas cuantas veces para asegurarse de que el mecanismo de deslizamiento vuelve a funcionar.

**POR CUALQUIER OTRA CONSULTA, SÍRVASE CONTACTARSE  
CON NUESTRO EQUIPO DE ATENCIÓN AL CLIENTE.**

# SPECIFICHE

## DESCRIZIONE DEL PRODOTTO

Grazie per aver acquistato il nostro Kit per Porta Scorrevole a Scomparsa ad Anta Singola, un kit che ti aiuterà a montare una funzionale porta scorrevole a scomparsa per sfruttare al meglio lo spazio disponibile. Con una vasta scelta di stili, colori e maniglie, grazie al tuo nuovo acquisto potrai rapidamente rinnovare la tua stanza secondo i tuoi gusti.

Un Kit per Porta Scorrevole a Scomparsa è la soluzione perfetta se hai a che fare con una stanza con spazio limitato: rimuovendo una porta normale, ti si libererà molto spazio nel pavimento e nella parete. Ci auguriamo tu ti possa godere al meglio tutto il nuovo spazio nella tua stanza!

Prima di iniziare, ti preghiamo di leggere attentamente la sezione riguardante la Sicurezza, per proteggerti al meglio da lesioni e per evitare di danneggiare il prodotto.

## CARATTERISTICHE DEL PRODOTTO

**SPESSORE DELLA PORTA:** 25-45mm / 1"-1.7"

**CAPACITÀ PORTANTE:** 90kgs / 200lbs

**ALTEZZA DELLA PORTA:** 2030mm / 6ft8"

## PARTI SINGOLE

- 1 x Architrave e Binario
- 2 x Montanti Verticali
- 4 x Elementi di Irrigidimento Rivestiti in Acciaio
- 1 x Supporti per Pavimento
- 2 x Ganci a 3 ruote (Carrelli di scorrimento)
- 2 x Staffe della Porta
- 2 x Guide per Porta
- 1 x Ammortizzatore
- 1 x Chiave Inglese & Viti

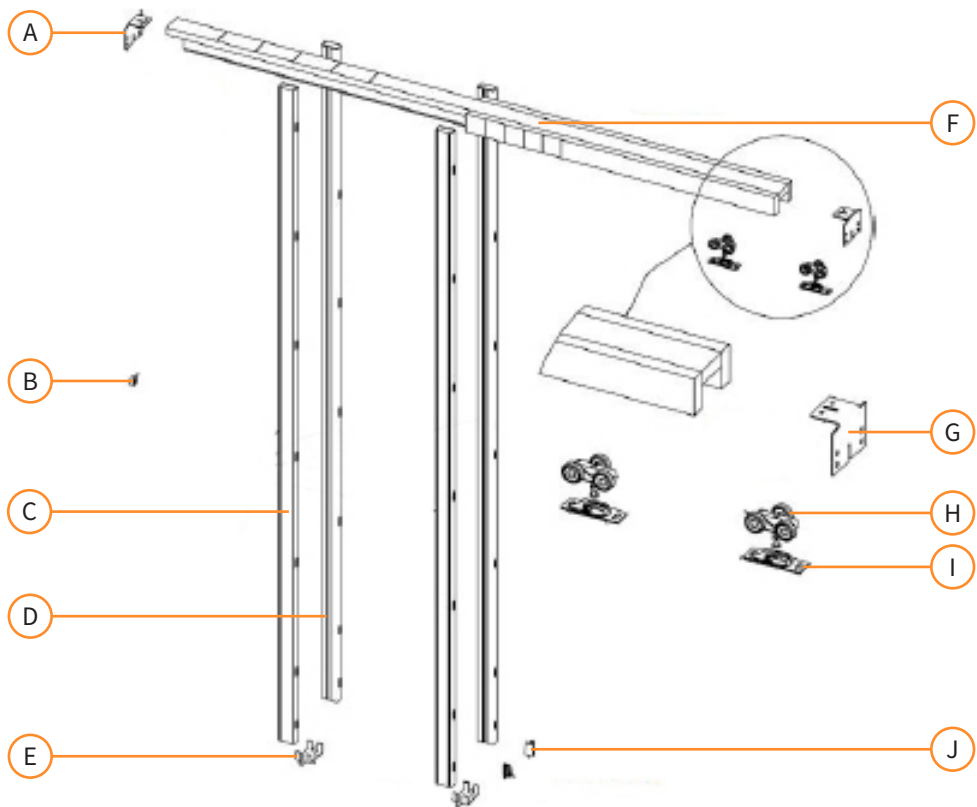
## ATTREZZI NECESSARI

- Chiodi e Martello
- Seghetto a Mano
- Sega per Metalli
- Trapano
- Livello di Spirito
- Metro
- Zeppe

# SPECIFICHE

## CARATTERISTICHE DEL PRODOTTO

- |  |                             |
|--|-----------------------------|
| A. Supporti dell'architrave                | F. Architrave e Binario     |
| B. Ammortizzatore                          | G. Supporti dell'architrave |
| C. Montante verticale rivestito in acciaio | H. Ganci                    |
| D. Montante verticale rivestito in acciaio | I. Carrelli con Ruote       |
| E. Lastre per pavimento                    | J. Guide della Porta        |



La responsabilità di Monster Group UK Limited sarà limitata al solo valore commerciale del prodotto.

# CONSIGLI DI SICUREZZA

## PRATICA DI LAVORO SICURA

Ti preghiamo di leggere attentamente questa sezione relativa alla sicurezza, per prevenire lesioni ed evitare di danneggiare il prodotto.

Utilizza questo prodotto solo ed esclusivamente per il suo fine previsto.

Assicurati di aver letto attentamente e compreso l'intero manuale e le sue istruzioni di sicurezza, prima di iniziare a utilizzare questo prodotto.

L'installazione del prodotto dovrebbe essere eseguita da un professionista. Assicurati che questo prodotto sia installato correttamente.

Assicurati che questo prodotto sia installato in un posto sicuro.

Assicurati che tutti gli strumenti utilizzati per montare questo prodotto siano di buona qualità.

# GUIDA DELL'UTENTE

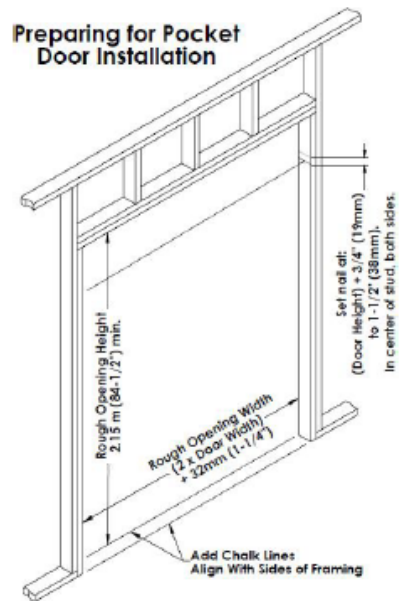
## ISTRUZIONI DI MONTAGGIO

### COSTRUISCI L'APERTURA

1. Assicurati che l'architrave sia allineato con i montanti verticali.
2. L'altezza minima è di 2150mm/841/2" (altezza della porta più 115mm/41/2"), quindi tra 2250mm/881/2" e 2560mm/1001/2".
3. L'ampiezza corrisponde al doppio della porta più 30mm/11/4".

### MISURA E MARCA

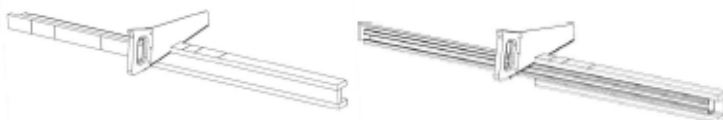
1. Misura 2050mm/803/4" dal pavimento finito o 2070mm/811/2" dal sottopavimento/pavimento grezzo. In questo modo garantirai uno spazio di 20mm/3/4" - 40mm/11/2" sotto il pavimento.
2. Marca i montanti verticali e inserisci un chiodo a testa piana nel centro, lasciando 5mm/1/8" sporgenti (i supporti dell'architrave si appoggeranno a questi chiodi).
3. Con un gessetto traccia delle linee sul pavimento, corrispondenti con i bordi del controtelaio/montanti laterali.



### PREPARARE L'ARCHITRAVE E IL BINARIO

L'architrave e il binario di questo kit sono stati realizzati per adattarsi senza bisogno di modifiche a una porta di ampiezza 920mm/36". Nel caso in cui la porta presenti un'ampiezza inferiore a 920mm/36", sia l'architrave che il binario dovranno essere tagliati. L'architrave è stata marcata a proposito.

1. Taglia l'architrave in legno (parte superiore marcata) secondo l'ampiezza marcata per l'ampiezza della tua porta. **Attenzione: non tagliare il binario.**
2. Misura 36mm/13/8" dal bordo finale dell'architrave tagliato e taglia il binario in questo punto. Il binario dovrebbe essere 36mm/13/8" più corto dell'architrave.
3. Gira l'architrave di lato e taglia l'asse in legno per avvitare in corrispondenza dell'ampiezza della tua porta, nei due lati. **Attenzione: non tagliare l'architrave o il binario.**

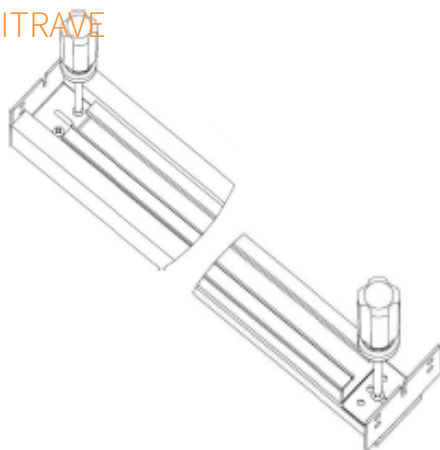


# GUIDA DELL'UTENTE

## ISTRUZIONI DI MONTAGGIO

### ATTACCARE I SUPPORTI PER ARCHITRAVE

1. Attaccare un supporto per architrave a ciascuna estremità dell'architrave. Utilizzando 2 viti sul lato del supporto di dimensioni inferiori, assicurati che un'estremità del primo supporto sia attaccato all'asse in legno per avvitare e che le viti siano inserite nei fori.
2. Ora allinea il secondo supporto all'estremità dell'architrave che scompare nella parete, a filo con l'estremità dell'architrave, e attaccalo con una vite in corrispondenza del foro più vicino all'estremità dell'architrave. Non avvitare troppo la vite in quanto in un secondo momento dovrai regolarla.



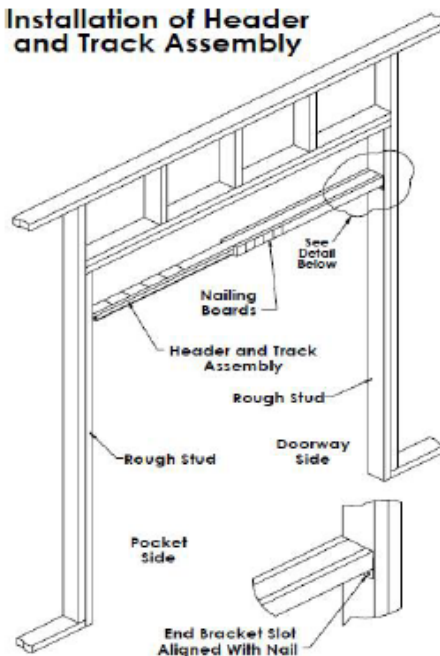
### INSTALLARE L'ARCHITRAVE

1. Determina quale lato dell'apertura sarà destinata al passaggio. L'architrave deve essere collegata all'asse in legno per avvitare in corrispondenza della parte riservata al passaggio.
2. Fai scorrere i fori di entrambe le estremità dei supporti per l'architrave sui chiodi sporgenti dei montanti verticali.
3. Assicurati che l'architrave sia ben allineata, inserisci i chiodi e inserisci chiodi aggiuntivi nei fori rimanenti dei supporti.

#### Installazione Opzionale a un'Apertura Solida:

Rimuovi tutte le altre viti e sostituiscele con viti di 90mm/31/2" per connettere il binario e l'architrave a un'apertura solida.

#### Installation of Header and Track Assembly



# GUIDA DELL'UTENTE

## ISTRUZIONI DI MONTAGGIO

### CONTROLLARE LO SPESSORE DELLA PORTA

1. Se installato correttamente senza alcuna modifica, il controtelaio di questa porta scorrevole a scomparsa garantisce 51mm/2" di spazio disponibile per la porta tra gli elementi di irrigidimento metallici dei montanti verticali.
2. Una porta con lo spessore di 35mm/13/8" garantirebbe 8mm/5/16" di spazio per lato. Una porta di 45 mm/13/4" lascerebbe uno spazio di 3mm/1/8" per lato.

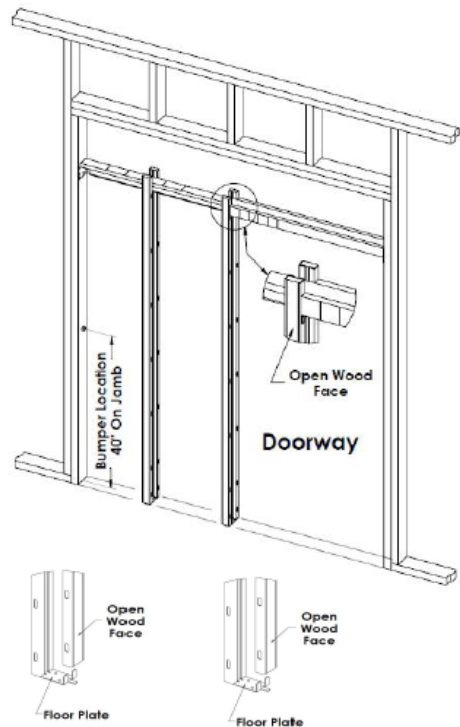
**Attenzione:** Se la porta presenta uno spessore superiore ai 45mm/13/4, le lastre metalliche del pavimento dovranno essere tagliate e allargate. Dovranno essere inserite zeppe nell'architrave e si dovrà aggiungere ulteriore legno alle tavole per avvitare, per adattarle alla nuova ampiezza dello spazio tra i montanti verticali (collegati attraverso elementi di irrigidimento).

### ATTACCARE GLI ELEMENTI DI IRRIGIDIMENTO METALLICI

1. Appoggiare temporaneamente le lastre metalliche del pavimento tra le linee precedentemente tracciate con il gesso, una approssimativamente al centro dell'apertura, l'altra approssimativamente tra il centro dell'apertura e il montante verticale nella parte dell'apertura che scompare nella parete.

**Attenzione:** Non collegare le lastre metalliche al pavimento (non ancora).

2. Posizionare l'elemento di irrigidimento metallico in modo tale che le superfici in legno esposte siano rivolte verso la parte della porta destinata all'apertura, per potervi applicare chiodi o viti per fissare la porta e il rivestimento.
3. Applicare un paio di elementi di irrigidimento metallici, rivolti nella direzione giusta, alla lastra metallica del pavimento in corrispondenza del montante verticale situato dove la porta scorrevole inizia a scomparire nella parete, successivamente spingerli fino alle tavole in legno per avvitare e avvitarli all'architrave.
4. Mediante l'utilizzo di chiodi, unire il secondo paio di elementi di irrigidimento metallici all'architrave, tra il primo paio di elementi di irrigidimento metallici e il montante verticale situato in corrispondenza della parte della porta scorrevole che scompare nella parete.



# GUIDA DELL'UTENTE

## ISTRUZIONI DI MONTAGGIO

### ATTACCARE GLI ELEMENTI DI IRRIGIDIMENTO METALLICI (CONTINUA)

5. Riposizionare le lastre metalliche in corrispondenza delle linee tracciate con il gesso, e collegare i montanti verticali, assicurandoti che siano in posizione verticale e nella posizione giusta (quadrata).
6. Collegare le lastre metalliche al pavimento.
7. Installare l'ammortizzatore alla metà dello stipite situato in corrispondenza della parte dove la porta si nasconde nella parete.

### APPLICARE LA PARETE

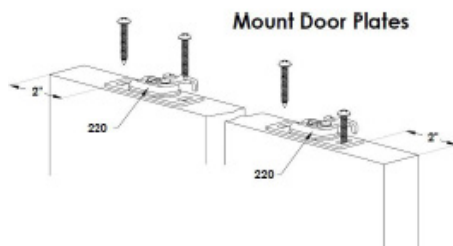
1. Applicare la tavola della parete a entrambi i lati del controtelaio e dell'architrave. Per rendere l'operazione più sicura, inserire temporaneamente una tavola in legno di ampiezza 54mm/21/8" tra gli elementi di irrigidimento metallici.

**Attenzione: utilizzare chiodi e viti solo per lo stretto necessario. Chiodi o viti non devono sporgere nella cavità della parete, o si correrà il rischio di danneggiare la porta.**

2. Per evitare la deformazione della porta ed evitare l'assorbimento dell'umidità, si consiglia di proteggere i bordi della porta con pittura o pittura anti-umidità.

### MONTARE LE STAFFE DELLA PORTA E INSERIRE I CARRELLI DI SCORRIMENTO

1. Montare le staffe della porta sulla sua parte superiore, a 50mm/2" dalle due estremità. Assicurati che le aperture siano rivolte nella stessa direzione.
2. Assicurati che la vite prigioniera sia collocata nella sua posizione più bassa sui carrelli a 3 ruote. Inserisci i carrelli nel binario dell'architrave come illustrato, alternando un lato con 2 ruote e un lato a 1 ruota.



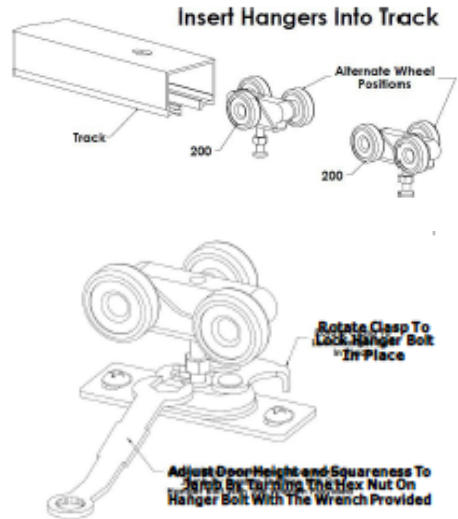


# GUIDA DELL'UTENTE

## ISTRUZIONI DI MONTAGGIO

### APPENDERE LA PORTA

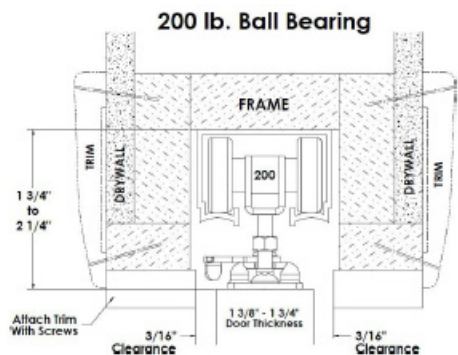
1. Appendi l'estremità della porta rivolta verso la falsa parete agganciando il gancio nel foro nella parte laterale della staffa montata sulla porta, successivamente ripetere l'operazione per il gancio e la staffa nell'altro lato della porta.
2. Agganciare ciascun gancio per fissare la vite prigioniera.
3. Adattare lo spazio tra la porta e il pavimento e la posizione della porta allo stipite, girando la parte esagonale della vite prigioniera utilizzando la chiave inglese messa a disposizione.



**Attenzione:** Il kit per Porta Scorrevole a Scomparsa ad Anta Singola non mette a disposizione i materiali e le parti necessarie per eseguire il passo successivo.

### INSTALLARE LO STIPITE, ARCHITRAVE DIVISO, COPRIFILO

1. Avvita gli stipiti verticali alla superficie in legno di ciascun elemento di irrigidimento metallico in corrispondenza della parte dove la falsa parete diventa l'apertura, assicurandoti che il bordo esterno sia allineato con la superficie della falsa parete.
2. Applicare uno stipite verticale sul muro della parte opposta.
3. Fissa l'architrave diviso in 2 parti alla parte con la leva di blocco della staffa in cima alla porta, utilizzando viti per regolare o rimuovere la porta in futuro.
4. Installa il coprifiло.



**Attenzione:** non fissare il rivestimento con chiodi all'architrave diviso in 2 parti, utilizza viti. Il rivestimento fermaporta può essere attaccato all'architrave diviso in due attraverso l'utilizzo di viti, in modo tale da poter essere rimosso o regolato in futuro in modo sicuro.

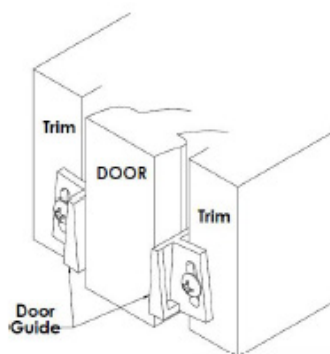
# GUIDA DELL'UTENTE

## ISTRUZIONI DI MONTAGGIO

Attenzione: Il kit per Porta Scorrevole a Scomparsa ad Anta Singola non mette a disposizione i materiali e le parti necessarie per eseguire il passo successivo.

### INSTALLARE LO STIPITE, ARCHITRAVE DIVISO, COPRIFILO

1. Installa le guide autocentranti delle porte attaccandole al lato diviso degli stipiti sulla parte inferiore della porta, utilizzando le viti messe a disposizione per assicurarti che la porta scorra al centro dell'apertura.



## MANUTENZIONE

Ti consigliamo di mantenere il binario e i carrelli puliti e privi di ostruzione.

- Spolvera regolarmente il binario dell'architrave dentro la cavità della parete e all'esterno, per garantire un movimento fluente della porta.
- Ti consigliamo anche di utilizzare l'aspirapolvere almeno una volta al mese per rimuovere sporco intrappolato all'interno delle fessure.
- Pulisci regolarmente i carrelli a 3 ruote per assicurarti che non vi siano ostruzioni.

# RISOLUZIONE DEI PROBLEMI

## GUIDA ALLA RISOLUZIONE

### COSA FACCIO SE CI SONO DELLE PARTI MANCANTI NEL MIO ORDINE?

Se sembra che ci sia qualche parte mancante nel vostro ordine, contattate il nostro amichevole e disponibile Servizio di Assistenza Clienti entro 7 giorni dal ricevimento.

### COSA DEVO FARE SE LA PORTA SCORREVOLE FA UN RUMORE DI SFREGAMENTO / CIGOLIO?

Se la porta fa rumore, assicurati che quando la porta si muove non stia toccando niente all'interno della parete. Dovrebbe esservi un piccolo spazio presente tra i bordi della parete e la porta, per consentirne il libero movimento.

### COSA DEVO FARE SE LA PORTA SI BLOCCA (DENTRO O FUORI)?

Se la porta si blocca e non scorre, pulisci il binario da polvere o sporco, poi riprova a muovere la porta. Se non si muove, muovi con la mano i carrelli a 3 ruote, in modo tale da liberare qualsiasi cosa stia impedendo il movimento. Fai scorrere la porta avanti e indietro un paio di volte, per essere sicuro che il movimento avvenga con facilità.

**PER ALTRE PROBLEMATICHE CONTATTARE IL NOSTRO SERVIZIO DI ASSISTENZA CLIENTI.**

Monster Group (UK) is one of the UK's fastest growing online retailers. We supply a diverse range of products which offer exceptional value for money. We strive to provide the best possible customer experience with free UK delivery across all our products and a Monster Guarantee for 100% satisfaction.

For information regarding this device or other products from our Monster divisions please contact Sales.

#### SALES

TEL: 01347 878 888

EMAIL: hello@monstershop.co.uk

For queries about this device, warranty, returns or reporting faults please contact Support.

#### SUPPORT

TEL: 01347 878 887

EMAIL: help@monstershop.co.uk

Pour plus d'informations concernant cet appareil ou d'autres produits de nos divisions de Monster veuillez utiliser les détails suivants ci-dessous.

#### DÉPARTEMENT COMMERCIAL

TEL: 01347 878 888

EMAIL: bonjour@monstershop.eu

Pour les interrogations concernant cet appareil, la garantie, les retours ou les défauts de déclaration veuillez utiliser les détails suivants ci-dessous.

#### DÉPARTEMENT DE SOUTIEN

TEL: 01347 878 887

EMAIL: help@monstershop.co.uk

Para información sobre este dispositivo u otros productos de nuestras divisiones de Monster por favor use los siguientes detalles.

#### DEPARTAMENTO DE VENTAS

TEL: 01347 878 888

EMAIL: hola@monstershop.eu

Para consultas sobre este dispositivo, la garantía, devoluciones o denuncias de fallos por favor use los siguientes detalles.

#### DEPARTAMENTO DE SOPORTE

TEL: 01347 878 887

EMAIL: help@monstershop.co.uk

Für Informationen bezüglich dieses Geräts oder anderer produkte aus unserer Monster-Abteilung, benutzen sie die folgenden unten aufgeführten angaben.

#### VERKAUFSABTEILUNG

TEL: 01347 878 888

EMAIL: hallo@monstershop.eu

Für fragen über dieses gerät, die garantie, rückgaben oder bei störungen, benutzen sie die folgenden unten aufgeführten angaben.

#### SUPPORT-ABTEILUNG

TEL: 01347 878 887

EMAIL: help@monstershop.co.uk

Per informazioni riguardanti questo dispositivo o altri prodotti dalle categorie Monster utilizzare i dettagli sotto riportati.

#### DIPARTIMENTO VENDITE

TEL: 01347 878 888

EMAIL: ciao@monstershop.eu

Per domande riguardo dispositivo, garanzia, reso o per riferire di guasti, utilizzare i dettagli sotto riportati.

#### DIPARTIMENTO SUPPORTO

TEL: 01347 878 887

EMAIL: help@monstershop.co.uk

Monster House, Alan Farnaby Way,  
Sheriff Hutton Industrial Estate,  
Sheriff Hutton, York, YO60 6PG  
[www.monstershop.co.uk](http://www.monstershop.co.uk)



 Try **Monster**. Buy **Monster**. Be **Monster**. 