



# FORD TRANSIT CUSTOM RACKING

25471

INSTRUCTION MANUAL

[www.monstershop.co.uk](http://www.monstershop.co.uk)



# SPECIFICATION

## PRODUCT DESCRIPTION

The Ford Transit Custom Van Rack from Monster Racking is great for storing tools, parts and equipment. Easy to assemble and hard wearing this plywood van rack comes with 3 shelves, each shelf then has a number of sections that range in size.

Designed to fit inside a Ford Transit Custom Van, this rack can help you get organised and tidy up your van so you can find exactly what you need.

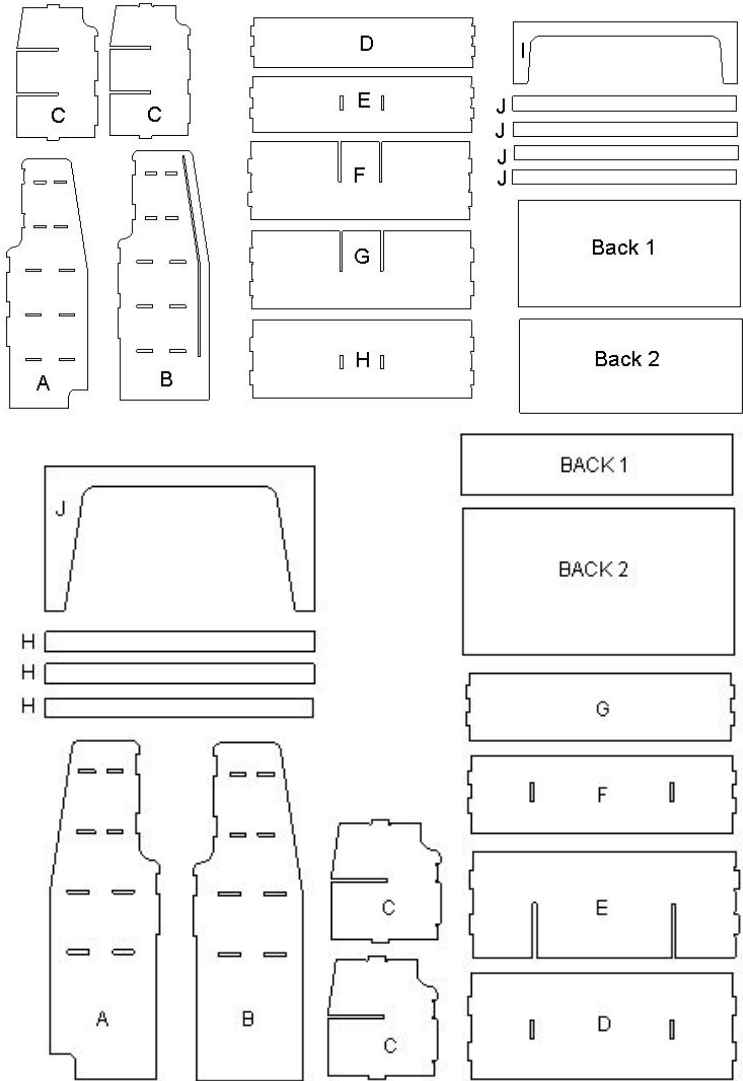
Please refer to and read the Safe Working Practice to ensure prevention of injury or damage to the device before starting.

## PRODUCT SPECIFICS

<b>OVERALL DIMENSIONS (W x H x D):</b>	2035 x 1200 x 378mm
<b>3 SHELF UNIT (W x H x D):</b>	955 x 1200 x 378mm
<b>4 SHELF UNIT (W x H x D):</b>	1080 x 1200 x 378mm
<b>INTERNAL SHELF DEPTH:</b>	300mm
<b>MATERIAL:</b>	12mm Plywood

# SPECIFICATION

## ITEM CONTENTS



Monster Group UK Limited's liability will be limited to the commercial value of the product only.

# SAFETY ADVICE

## SAFE WORKING PRACTICE

Please read through the Safe Working Practice to ensure prevention of injury or damage to the device.

We strongly recommend hiring a qualified professional to construct this racking.

Follow the instructions provided whilst constructing this product. Ensure you have fully understood the instructions and safety advice before proceeding with the assembly.

Do not exceed the load bearing capacity of the racking. This could result in the racking toppling and causing damage to property and/or injury to persons.

Ensure all bolts, screws, etc., are secure and tight.

Keep your construction area clear of children, pets/animals and untrained persons. Keep the area clear from clutter also.

Do not use this product other than for its intended purposes. Do not alter or modify the product in any way.

Regularly inspect the product for damage and signs of wear. Tighten any components that appear to be loose.

If significant damage occurs which threatens the stability of the racking, unload all items stored on the damaged section of the rack immediately. The rack should not be used until all repairs have been undertaken by a qualified professional.

**PLEASE SEE PAGE 22 FOR THE INSTRUCTIONS.**

# TROUBLESHOOTING

## RESOLUTION GUIDE

### WHAT DO I DO IF THERE ARE MISSING PARTS FROM MY ORDER?

If there appears to be any part missing from your order, contact our friendly and helpful Customer Support Team within 7 days of receipt.

### CAN I PAINT MY VAN RACK?

Yes you can. However, the plywood isn't pre-primed. Make sure you apply a primer before you begin painting. The primer will prevent the paint from being affected by the colour of the boards, and it will give it a nice finish, too.

### WHAT SORT OF TOOLS DO I NEED TO ASSEMBLE THE VAN RACK?

The only tool required to assemble the Van Rack is a screwdriver. All components are pre-drilled, and fixings are provided. If you're having trouble connecting pieces and fittings, you may want to use a rubber mallet to gently tap the pieces together.

**FOR ALL OTHER ISSUES, PLEASE CONTACT OUR  
CUSTOMER SUPPORT TEAM.**

# SPÉCIFICATIONS

## DESCRIPTION DU PRODUIT

Le rayonnage de camionnette de Ford Transit Custom Van Rack de Monster Racking est parfait pour le stockage d'outils, de pièces et d'équipements. Facile à assembler et résistant à l'usure, ce rayonnage de camionnette en contreplaqué est composé de 3 étagères. Chaque étagère a un certain nombre de sections qui varient en taille.

Conçu pour s'intégrer à l'intérieur d'une camionnette de Ford Transit Custom, ce support peut vous aider à rester organisé et à ranger votre camionnette pour que vous puissiez toujours trouver ce dont vous avez besoin, quand vous en avez besoin.

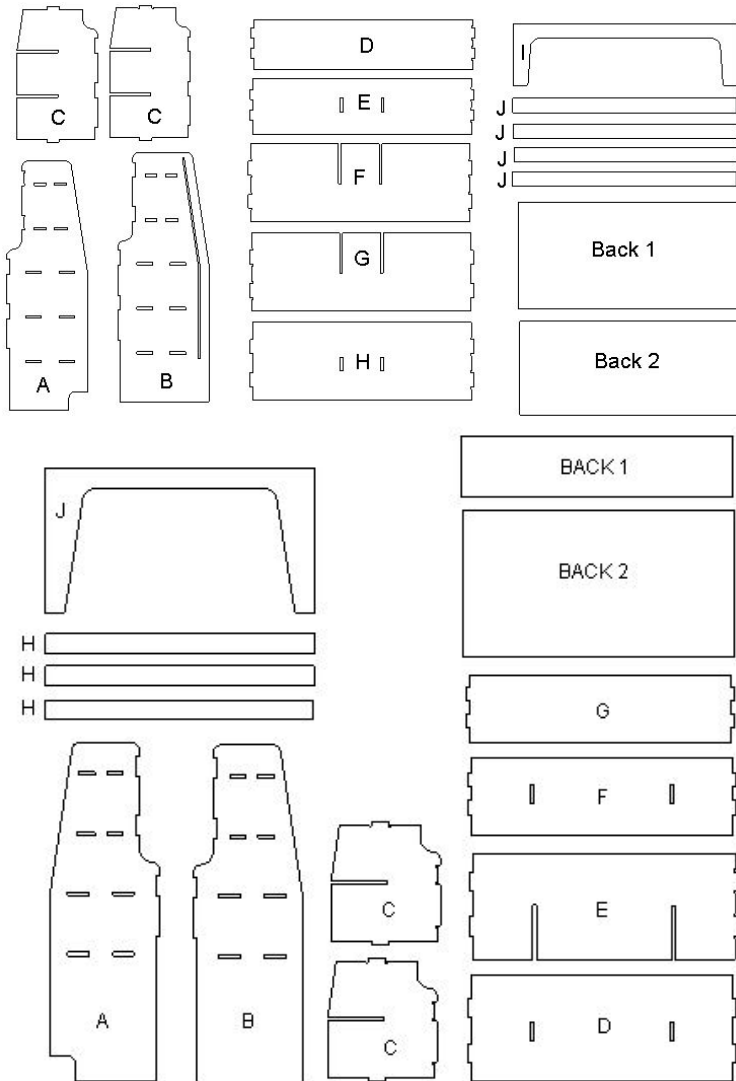
Consultez la section **Conseils de sécurité - Pratiques de travail sécuritaires** pour empêcher toute blessure ou dommage à le produit avant de commencer.

## SPÉCIFICATIONS DU PRODUIT

<b>DIMENSIONS TOTALES (L x H x P):</b>	2035 x 1200 x 378mm
<b>3 ETAGÈRES (L x H x P):</b>	955 x 1200 x 378mm
<b>4 ETAGÈRES (L x H x P):</b>	1080 x 1200 x 378mm
<b>PROFONDEUR INTERNE DE L'ETAGERE:</b>	300mm
<b>MATÉRIEL:</b>	12mm Plywood

# SPÉCIFICATIONS

## CONTENU DE L'ARTICLE



La responsabilité de Monster Group UK Limited sera limitée à la valeur commerciale du produit.

# CONSEILS DE SECURITÉ

## BONNES PRATIQUES DE TRAVAIL

Veillez lire attentivement les consignes de sécurité pour éviter les blessures ou les dommages au produit.

Assurez-vous que le rayonnage de camionnette est utilisé uniquement à l'intérieur / à l'intérieur d'un véhicule.

Il peut y avoir des débris et / ou de la sciure restante dans les trous pré-perçés. Utilisez des gants pour l'enlever avant de commencer l'assemblage.

Assurez-vous que chaque composant est correctement verrouillé avant de poursuivre le processus d'assemblage.

Assurez-vous que l'étagère et le plateau sont correctement assemblés avant de commencer à ranger les articles dans le rayonnage de camionnette.

Utilisez des produits de nettoyage appropriés pour nettoyer le rayonnage de camionnette.

Assurez-vous d'appliquer un apprêt avant de peindre.

Si vous utilisez des outils électriques, assurez-vous que l'EPI approprié est porté.

**VEUILLEZ CONSULTER LA PAGE 22 POUR LES INSTRUCTIONS.**



# DÉPANNAGE

## GUIDE DE RÉOLUTION DES PANNES

### QUE FAIRE S'IL Y A UNE PARTIE DE MA COMMANDE QUI MANQUE?

Au cas où il y aurait des pièces manquantes dans votre commande, contactez notre aimable équipe d'assistance clientèle dans les 7 jours suivant sa réception.

### PUIS-JE PEINDRE MON VAN RACK?

Oui, vous pouvez. Cependant, le contreplaqué n'est pas pré-amorcé. Assurez-vous d'appliquer un apprêt avant de commencer à peindre. L'apprêt empêchera la peinture d'être affectée par la couleur des planches, et il donnera également une belle finition.

### DE QUEL TYPE D'OUTILS AI-JE BESOIN POUR ASSEMBLER LE RAYONNAGE DE CAMIONNETTE?

Le seul outil nécessaire pour assembler le rayonnage de camionnette est un tournevis. Tous les composants sont pré-percés et des fixations sont fournies. Si vous éprouvez des difficultés à relier des pièces et des raccords, vous pouvez utiliser un maillet en caoutchouc pour tapoter doucement les pièces ensemble.

**POUR TOUTE AUTRE PREOCCUPATION, VEUILLEZ CONTACTER NOTRE ÉQUIPE DE SERVICE CLIENT.**



# SPEZIFIKATIONEN

## PRODUKTBESCHREIBUNG

Der Ford Transit Custom Van Rack von Monster Racking eignet sich hervorragend zum Verstauen von Werkzeugen, Teilen und Ausrüstung. Dieser Schrank aus Sperrholz mit 3 Regalen ist einfach zu montieren und strapazierfähig. Jedes Regal hat eine Anzahl von Abschnitten, die in der Größe variieren.

Für einen Vauxhall Ford Transit Custom Van entwickelt, kann dieses Regal helfen in Ihrem Transporter Ordnung zu bewahren, damit Sie immer das finden, was Sie brauchen, wenn Sie es brauchen.

**Bitte beachten und lesen Sie vor der Inbetriebnahme dieser Maschine die Sicherheitsanweisungen und Arbeitssicherheitshinweise zur Vermeidung von Unfällen und von Beschädigungen des Gerätes.**

## PRODUKTEIGENSCHAFTEN

**GESAMTMAßE (B x H x T):** 2035 x 1200 x 378mm

**3 REGALEINHEIT (B x H x T):** 955 x 1200 x 378mm

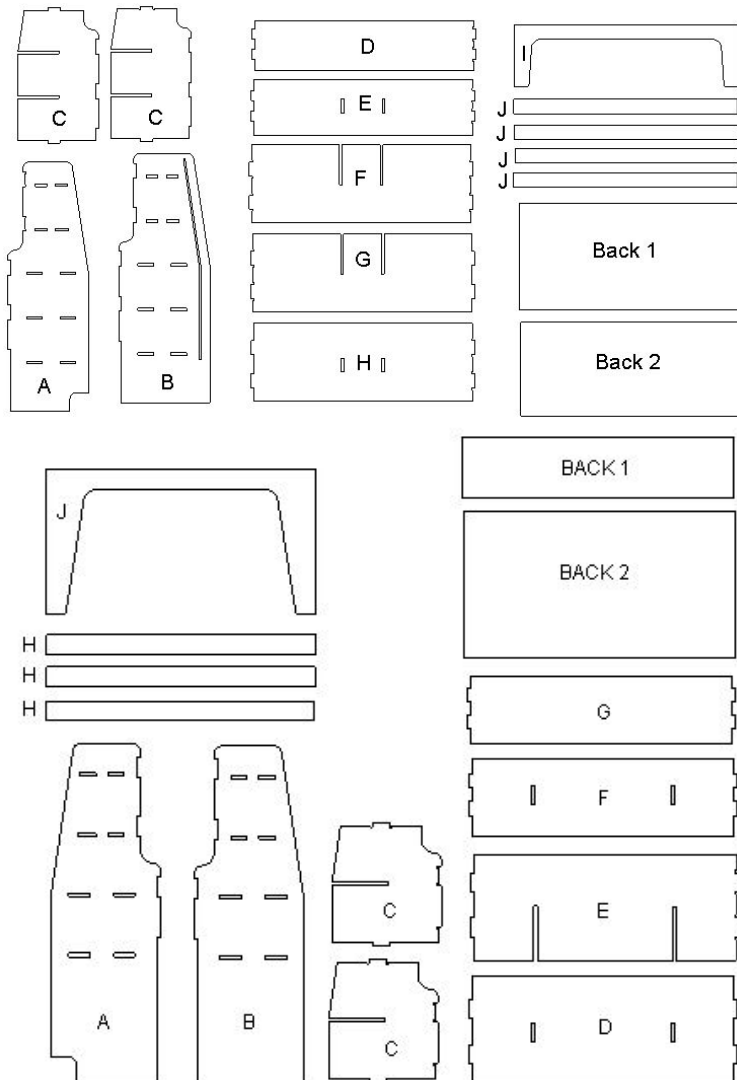
**4 REGALEINHEIT (B x H x T):** 1080 x 1200 x 378mm

**INTERNE REGALTIEFE:** 300mm

**MATERIAL:** 12mm Plywood

# SPEZIFIKATIONEN

## LIEFERUMFANG



Die Haftung von Monster Group UK Limited ist auf den Handelswert des Produkts beschränkt.

# SICHERHEITSHINWEISE

## SICHERE ARBEITSPRAXIS

Bitte lesen Sie sich die Anleitung zur sicheren Arbeitspraxis durch, um Verletzungen oder Schäden am Produkt zu vermeiden.

Stellen Sie sicher, dass das Van Rack nur im Innenbereich / im Fahrzeug verwendet wird.

In den vorgebohrten Löchern können sich Ablagerungen und / oder Sägespäne befinden. Verwenden Sie Handschuhe, bevor Sie mit der Montage beginnen.

Stellen Sie sicher, dass jede Komponente richtig und sicher verriegelt ist, bevor Sie mit dem Montageprozess fortfahren.

Stellen Sie sicher, dass das Regal und die Tischplatte richtig zusammengebaut sind, bevor Sie damit beginnen, Gegenstände im Van Rack zu lagern.

Verwenden Sie geeignete Reinigungsmittel, um das Van Rack zu reinigen.

Stellen Sie sicher, dass Sie vor dem Lackieren eine Grundierung auftragen.

Stellen Sie bei Verwendung von Elektrowerkzeugen sicher, dass die entsprechende PPE getragen wird.

**SIEHE BITTE SEITE 22 FÜR DIE BEDIENUNGSANLEITUNG.**

# FEHLERBEHEBUNG

## ANLEITUNG ZUR PROBLEMLÖSUNG

### WAS MACHE ICH, WENN IN MEINER BESTELLUNG TEILE FEHLEN?

Wenn in Ihrer Bestellung ein Teil fehlt, wenden Sie sich innerhalb von 7 Tagen nach Erhalt an unser freundliches und hilfsbereites Kundendienstteam.

### KANN ICH MEIN VAN REGAL ANMALEN?

Ja, du kannst. Das Sperrholz ist jedoch nicht vorgrundiert. Stellen Sie sicher, dass Sie eine Grundierung anwenden, bevor Sie mit dem Malen beginnen. Die Grundierung wird verhindern, dass die Farbe von den Farben der Platten beeinflusst wird, und es wird auch ein schönes Finish geben.

### WELCHE ART VON WERKZEUGEN BRAUCHE ICH, UM DAS VAN RACK ZU MONTIEREN?

Das einzige Werkzeug, das Sie für die Montage des Van Rack benötigen, ist ein Schraubenzieher. Alle Komponenten sind vorgebohrt und Befestigungen sind vorhanden. Wenn Sie Probleme haben, Teile und Zubehörteile zu verbinden, können Sie einen Gummihammer verwenden, um die Teile vorsichtig aneinander zu klopfen.

**FÜR ALLE ANDEREN FRAGEN WENDEN SIE SICH BITTE AN  
UNSER KUNDENDIENSTTEAM.**



# ESPECIFICACIONES

## DESCRIPCIÓN DEL PRODUCTO

El Estante para Camionetas Ford Transit Custom Van Rack de Monster Racking es excelente para almacenar herramientas, piezas de repuesto y equipos. Fácil de armar y duradero, este estante de madera contrachapada viene con 3 repisas. Cada copia tiene un número de secciones que varían en tamaño.

Diseñado para encajar en una Camioneta Ford Transit Custom, este estante le ayudara a mantenerse organizado y ordenar su camioneta y así siempre poder encontrar lo que necesite, cuando lo necesite.

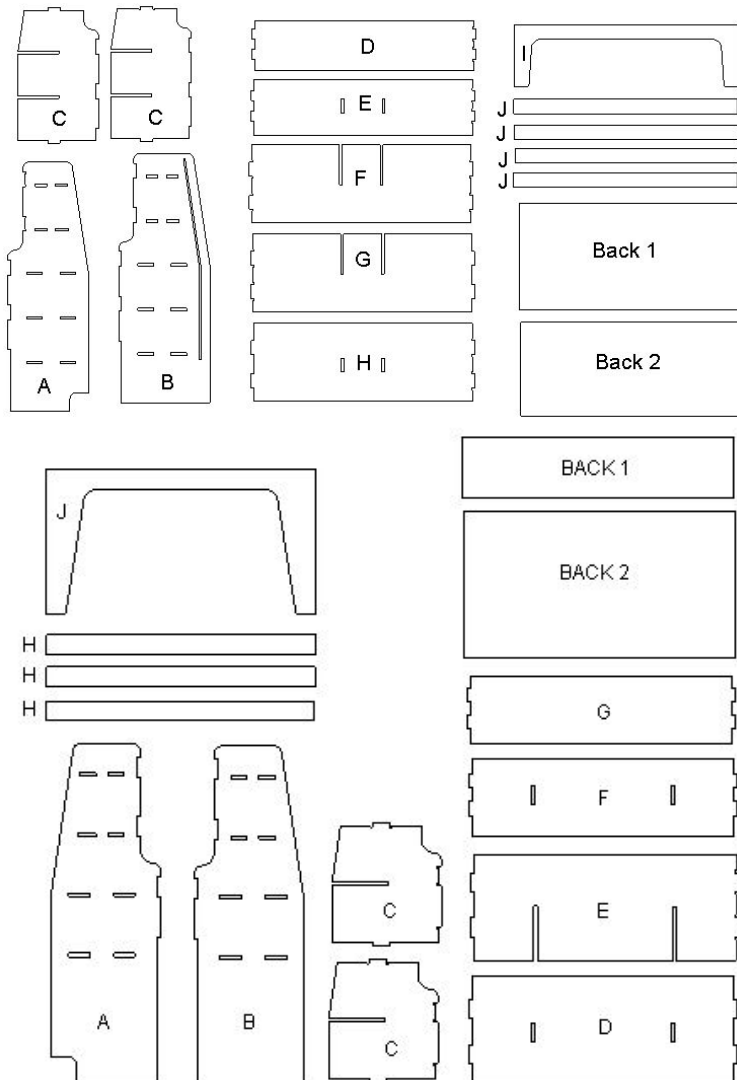
Consulte y lea Consejos de seguridad y Prácticas de trabajo seguro para garantizar la prevención de lesiones o daños a la máquina antes de comenzar.

## ESPECIFICACIONES DEL PRODUCTO

DIMENSION TOTAL (L x Al x An):	2035 x 1200 x 378mm
3 ESTANTES (L x Al x An):	955 x 1200 x 378mm
4 ESTANTES (L x Al x An):	1080 x 1200 x 378mm
PROFUNDIDAD DEL ESTANTE INTERIOR:	300mm
MATERIAL:	12mm Plywood

# ESPECIFICACIONES

## CONTENIDO DEL ARTÍCULO



La responsabilidad de Monster Group UK Limited estará limitada únicamente al valor comercial del producto.

# CONSEJOS DE SEGURIDAD

## PRÁCTICAS DE TRABAJO SEGURAS

Por favor, lea las siguientes Prácticas de Trabajo Seguras para prevenir lesiones o daños al equipo.

Lea la práctica de trabajo seguro para garantizar la prevención de lesiones o daños al producto.

Asegúrese de que Estante solo se use en interiores / dentro de un vehículo.

Puede haber escombros y / o restos de aserrín en los orificios pretaladrados. Use guantes para eliminar esto antes de comenzar el ensamblaje.

Asegúrese de que cada componente esté asegurado correctamente y de forma segura antes de continuar con el proceso de ensamblaje.

Asegúrese de que el estante y la parte superior de la mesa estén ensamblados correctamente antes de comenzar a almacenar los artículos en el este.

Use productos de limpieza adecuados para limpiar estante.

Asegúrese de aplicar una imprimación antes de pintar.

Si usa herramientas eléctricas, asegúrese de usar el EPP apropiado.

**POR FAVOR VAYA A LA PÁGINA 22 PARA LAS INSTRUCCIONES.**



# SOLUCIÓN DE PROBLEMAS

## MANUAL DE SOLUCIONES

### ¿QUÉ HACER SI FALTA ALGUNA DE LAS PARTES AL RECIBIR EL PEDIDO?

En caso de que alguna parte esté faltante, contáctese con nuestro amable y servicial equipo de Atención al cliente dentro de los 7 días de haber recibido el pedido.

### ¿PUEDO PINTAR MI ESTANTE?

Sí, puede. Sin embargo, la madera contrachapada no está previamente preparada para esto. Asegúrese de aplicar una imprimación antes de comenzar a pintar. La imprimación evitará que la pintura se vea afectada por el color de las tablas, y también le dará un acabado agradable.

### ¿QUÉ TIPO DE HERRAMIENTAS NECESITO PARA ENSAMBLAR EL ESTANTE?

La única herramienta necesaria para ensamblar el estante es un destornillador. Todos los componentes son perforados previamente, y se proporcionan fijaciones. Si tiene problemas para conectar piezas y accesorios, es posible que deba utilizar un mazo de goma para golpear suavemente las piezas.

**POR CUALQUIER OTRA CONSULTA, SÍRVASE CONTACTARSE  
CON NUESTRO EQUIPO DE ATENCIÓN AL CLIENTE.**

# SPECIFICHE

## DESCRIZIONE DEL PRODOTTO

La Scaffale per Furgone Ford Transit Custom Van Rack di Monster Racking è ottima per contenere strumenti, parti di ricambio e attrezzature. Facile da montare e resistente, questo mobiletto in compensato viene fornito con 3 ripiani. Ogni ripiano ha una serie di sezioni di dimensioni variabili.

Progettato per essere inserito all'interno di un furgone Ford Transit Custom, questa scaffalatura può aiutarvi a organizzare e sistemare il vostro furgone in modo da poter sempre trovare quello che vi serve, quando ne avete bisogno.

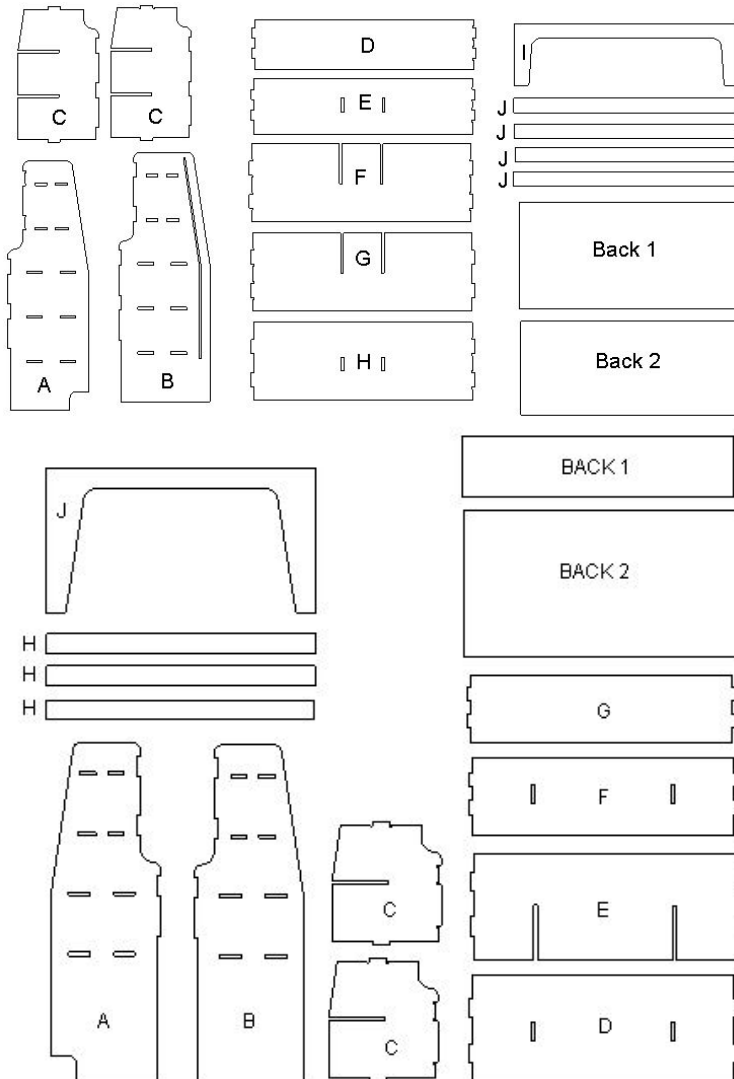
Si prega di fare riferimento e leggere la Pratica sul Lavoro Sicuro per garantire la prevenzione dei lesioni o dei danni al dispositivo prima di iniziare.

## SPECIFICHE DEL PRODOTTO

DIMENSIONI TOTALI (L X P X A):	2035 x 1200 x 378mm
3 RIPIANI (L X P X A):	955 x 1200 x 378mm
4 RIPIANI (L X P X A):	1080 x 1200 x 378mm
PROFONDITA' DEL RIPIANO INTERNO:	300mm
MATERIALE:	12mm Plywood

# SPECIFICHE

## CONTENUTO DELL'PRODOTTO



La responsabilità di Monster Group UK Limited sarà limitata al solo valore commerciale del prodotto.

# CONSIGLI DI SICUREZZA

## PRATICA DI LAVORO SICURA

Si prega di leggere attraverso la Pratica sul Lavoro Sicuro per garantire la prevenzione dei lesioni o dei danni al dispositivo.

Leggere attentamente le norme di sicurezza per evitare lesioni o danni al prodotto.

Assicurarsi che la scaffale per furgone sia utilizzata solo all' interno di un veicolo.

Ci possono essere detriti e/o residui di segatura nei fori preforati. Utilizzare dei guanti per rimuoverli prima di iniziare il montaggio.

Assicurarsi che ciascun componente sia bloccato correttamente e saldamente prima di continuare il processo di assemblaggio.

Assicurarsi che lo scaffale e il piano del tavolo siano assemblati correttamente prima di iniziare a riporre gli articoli nella scaffale per furgone.

Utilizzare prodotti di pulizia appropriati per pulire la scaffale per furgone.

Assicurarsi di applicare un primer prima della verniciatura.

Se si utilizzano utensili elettrici, indossare i DPI appropriati.

**PER PIACERE LEGGI PAGINA 22 PER LE ISTRUZIONI.**

# RISOLUZIONE DEI PROBLEMI

## GUIDA ALLA RISOLUZIONE

### COSA FACCIO SE CI SONO DELLE PARTI MANCANTI NEL MIO ORDINE?

Se sembra che ci sia qualche parte mancante nel vostro ordine, contattate il nostro amichevole e disponibile Servizio di Assistenza Clienti entro 7 giorni dal ricevimento.

### POSSO VERNICIARE LA MIA SCAFFALATURA PER FURGONI?

Sì, è possibile. Tuttavia, il compensato non è pre-impregnato. Assicurarsi di applicare un primer prima di iniziare a dipingere. Il primer impedirà alla vernice di risentire del colore delle tavole e le darà anche una bella finitura.

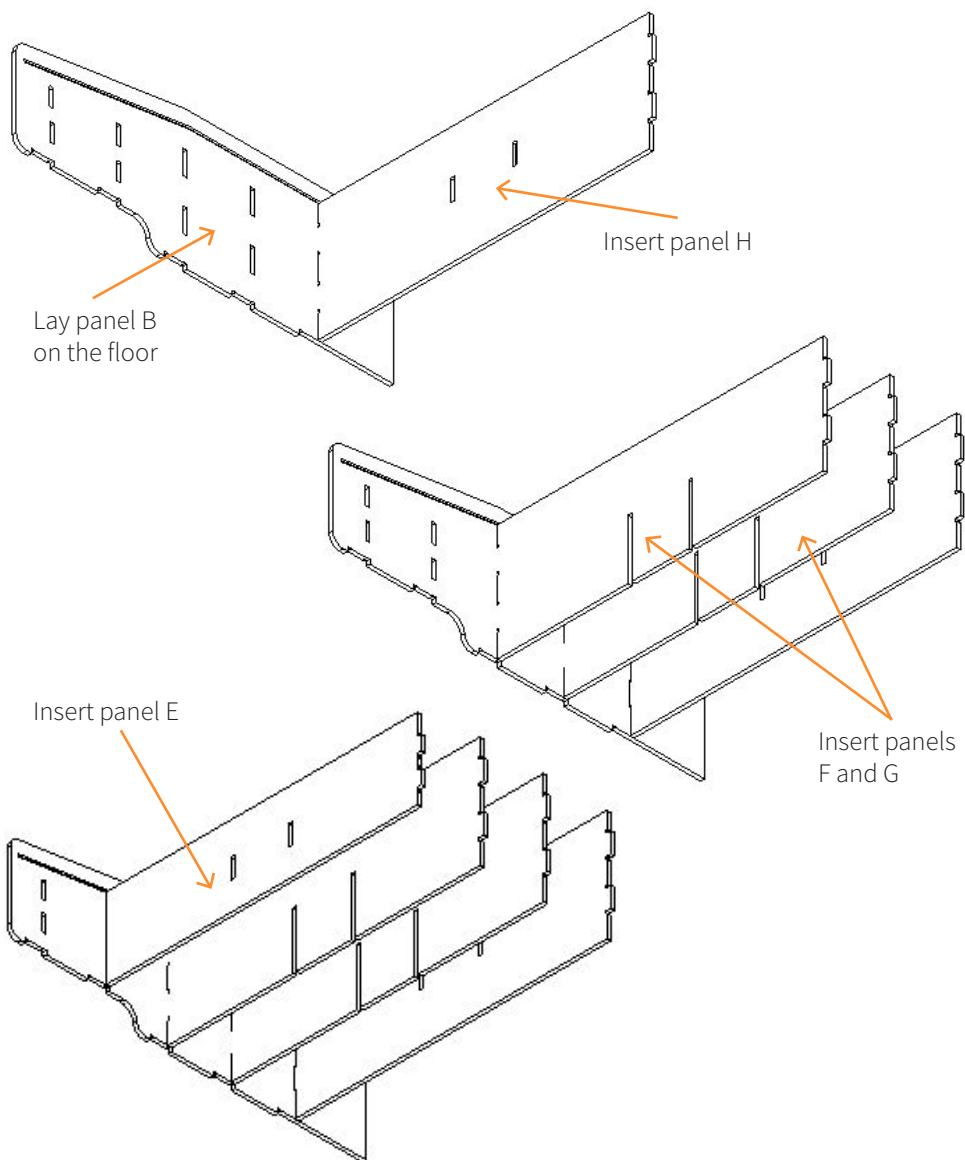
### CHE TIPO DI STRUMENTI DEVO USARE PER MONTARE LA SCAFFALATURA DA FURGONE?

L'unico strumento necessario per montare la scaffalatura da furgone è un cacciavite. Tutti i componenti sono preforati e vengono forniti gli elementi di fissaggio. In caso di problemi con i pezzi di collegamento e gli accessori, si consiglia di utilizzare un martello in gomma per battere delicatamente i pezzi insieme.

**PER ALTRE PROBLEMATICHE CONTATTARE IL NOSTRO SERVIZIO DI ASSISTENZA CLIENTI.**

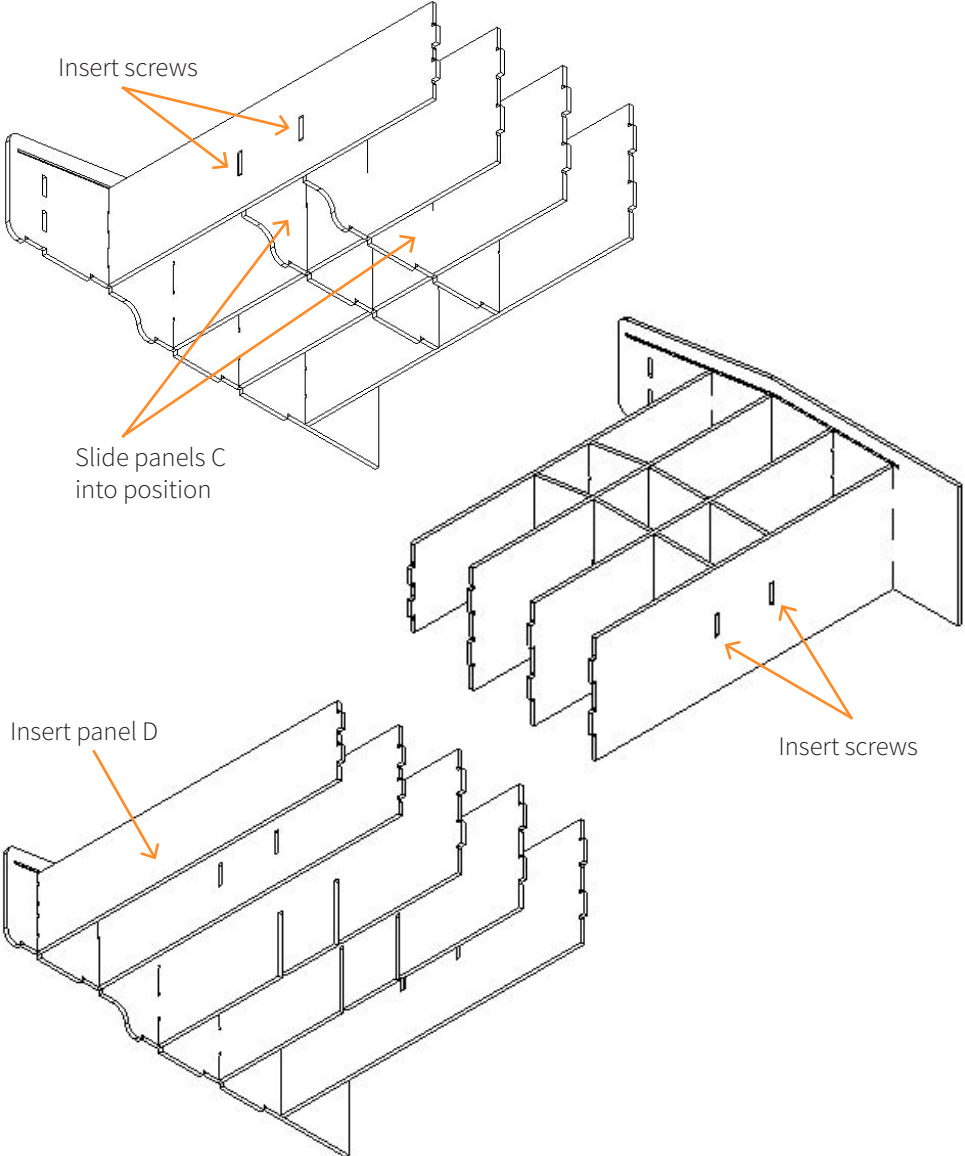
# USER GUIDE

## ASSEMBLY INSTRUCTIONS



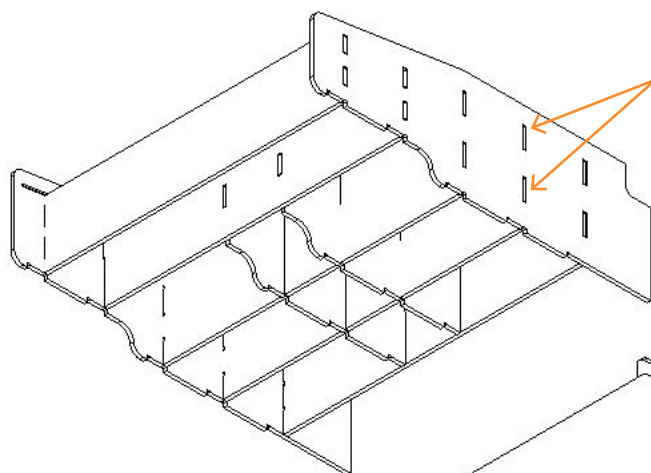
# USER GUIDE

## ASSEMBLY INSTRUCTIONS



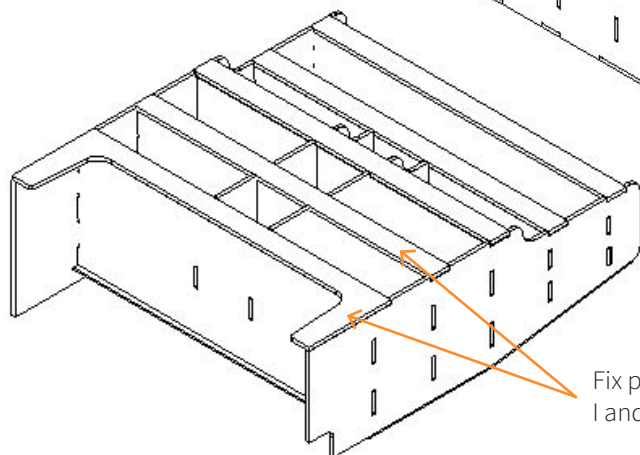
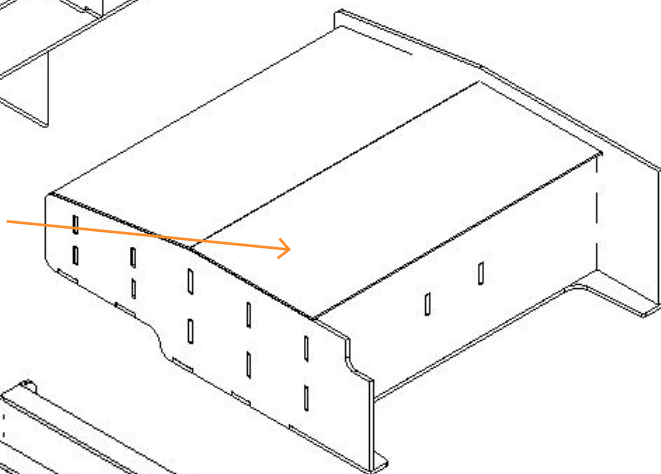
# USER GUIDE

## ASSEMBLY INSTRUCTIONS



Locate panel A onto the shelves and fix with screws

Screw the 2 back panels in place, ensure the panels are correctly located

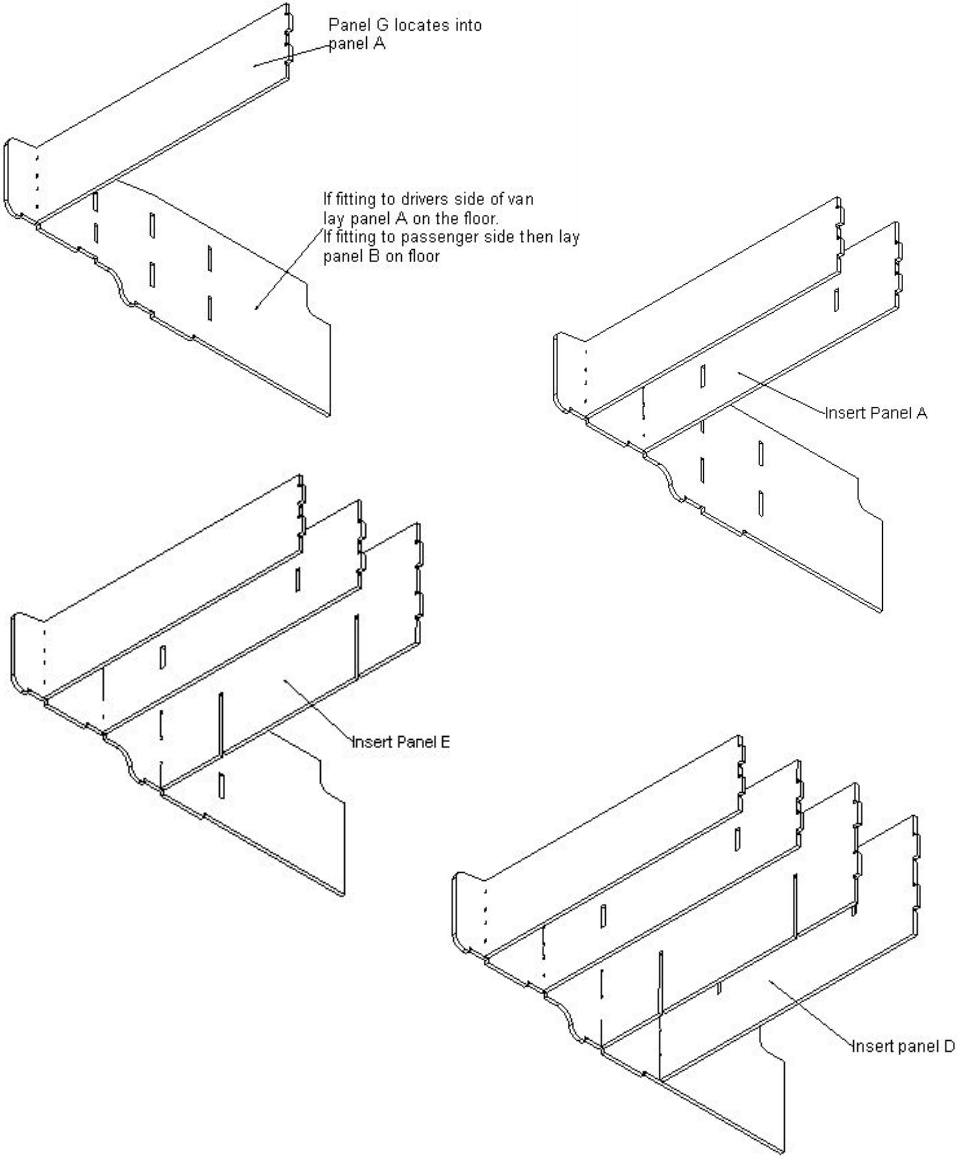


Fix panels I and J



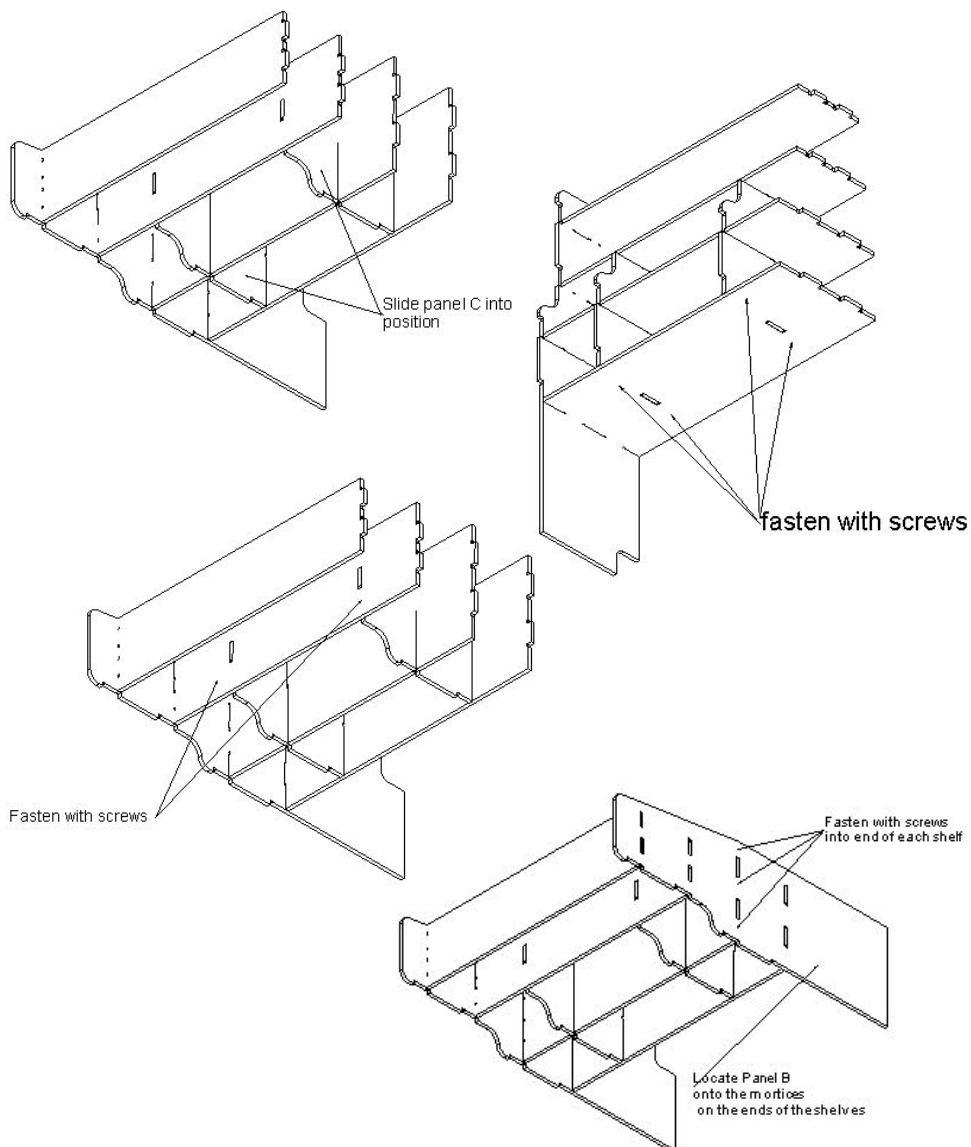
# USER GUIDE

## ASSEMBLY INSTRUCTIONS



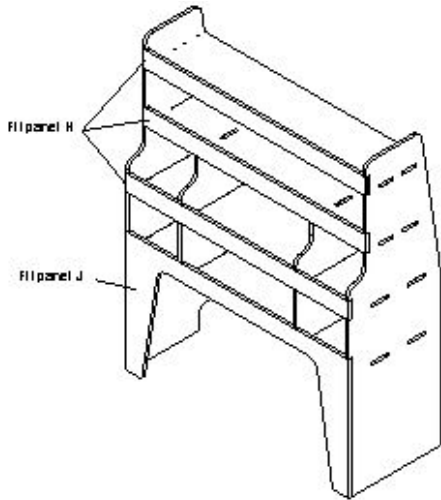
# USER GUIDE

## ASSEMBLY INSTRUCTIONS

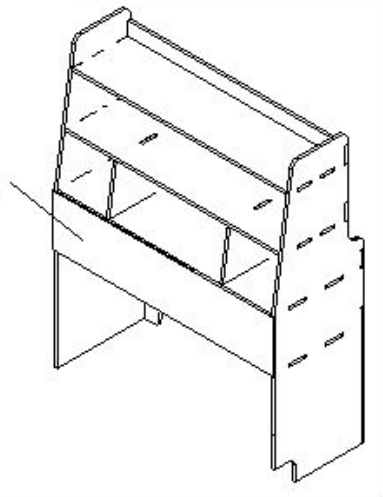


# USER GUIDE

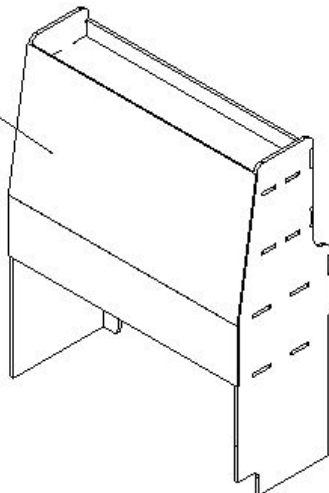
## ASSEMBLY INSTRUCTIONS



Fix Back panel 1 through the marks provided



Fix Back Panel 2 in position



Monster Group (UK) is one of the UK's fastest growing online retailers. We supply a diverse range of products which offer exceptional value for money. We strive to provide the best possible customer experience with free UK delivery across all our products and a Monster Guarantee for 100% satisfaction.

For information regarding this device or other products from our Monster divisions please contact Sales.

#### SALES

TEL: 01347 878 888

EMAIL: hello@monstershop.co.uk

For queries about this device, warranty, returns or reporting faults please contact Support.

#### SUPPORT

TEL: 01347 878 887

EMAIL: help@monstershop.co.uk

Pour plus d'informations concernant cet appareil ou d'autres produits de nos divisions de Monster veuillez utiliser les détails suivants ci-dessous.

#### DÉPARTEMENT COMMERCIAL

TEL: 01347 878 888

EMAIL: bonjour@monstershop.eu

Pour les interrogations concernant cet appareil, la garantie, les retours ou les défauts de déclaration veuillez utiliser les détails suivants ci-dessous.

#### DÉPARTEMENT DE SOUTIEN

TEL: 01347 878 887

EMAIL: help@monstershop.co.uk

Para información sobre este dispositivo u otros productos de nuestras divisiones de Monster por favor use los siguientes detalles.

#### DEPARTAMENTO DE VENTAS

TEL: 01347 878 888

EMAIL: hola@monstershop.eu

Para consultas sobre este dispositivo, la garantía, devoluciones o denuncias de fallos por favor use los siguientes detalles.

#### DEPARTAMENTO DE SOPORTE

TEL: 01347 878 887

EMAIL: help@monstershop.co.uk

Für Informationen bezüglich dieses Geräts oder anderer produkte aus unserer Monster-Abteilung, benutzen sie die folgenden unten aufgeführten angaben.

#### VERKAUFSABTEILUNG

TEL: 01347 878 888

EMAIL: hallo@monstershop.eu

Für fragen über dieses gerät, die garantie, rückgaben oder bei störungen, benutzen sie die folgenden unten aufgeführten angaben.

#### SUPPORT-ABTEILUNG

TEL: 01347 878 887

EMAIL: help@monstershop.co.uk

Per informazioni riguardanti questo dispositivo o altri prodotti dalle categorie Monster utilizzare i dettagli sotto riportati.

#### DIPARTIMENTO VENDITE

TEL: 01347 878 888

EMAIL: ciao@monstershop.eu

Per domande riguardo dispositivo, garanzia, reso o per riferire di guasti, utilizzare i dettagli sotto riportati.

#### DIPARTIMENTO SUPPORTO

TEL: 01347 878 887

EMAIL: help@monstershop.co.uk

Monster House, Alan Farnaby Way,  
Sheriff Hutton Industrial Estate,  
Sheriff Hutton, York, YO60 6PG  
[www.monstershop.co.uk](http://www.monstershop.co.uk)



 Try **Monster**. Buy **Monster**. Be **Monster**. 