



# STEEL CORRUGATED FLOWER BED

25484/25485

INSTRUCTION MANUAL

[www.monstershop.co.uk](http://www.monstershop.co.uk)

# CONTENTS

## ENGLISH

PRODUCT DESCRIPTION	04
PRODUCT SPECIFICS	04
ITEM CONTENTS	04
SAFE WORKING PRACTICE	05
ASSEMBLY INSTRUCTIONS	06
TROUBLESHOOTING	07

## FRANÇAIS

DESCRIPTION DU PRODUIT	08
SPÉCIFICATIONS DU PRODUIT	08
CONTENU DE L'ARTICLE	08
BONNES PRATIQUES DE TRAVAIL	09
INSTRUCTIONS DE MONTAGE	10
DÉPANNAGE	11

## DEUTSCHE

PRODUKTBESCHREIBUNG	12
PRODUKTMERKMALE	12
LIEFERUMFANG	12
SICHERE ARBEITSPRAXIS	13
MONTAGEANLEITUNGEN	14
FEHLERBEHEBUNG	15

# CONTENTS

## ESPAÑOL

DESCRIPCIÓN DEL PRODUCTO	16
ESPECIFICACIONES DEL PRODUCTO	16
CONTENIDO DEL ARTÍCULO	16
PRÁCTICAS DE TRABAJO SEGURAS	17
INSTRUCCIONES DE MONTAJE	18
SOLUCIÓN DE PROBLEMAS	19

## ITALIANO

DESCRIZIONE DEL PRODOTTO	20
SPECIFICHE DEL PRODOTTO	20
CONTENUTO DELL'PRODOTTO	20
PRATICA DI LAVORO SICURA	21
ISTRUZIONI DI MONTAGGIO	22
RISOLUZIONE DEI PROBLEMI	23

## NEDERLANDS

PRODUCT OMSCHRIJVING	24
PRODUCT SPECIFICATIES	24
INBEGREPEN ONDERDELEN	24
VEILIGHEIDSMATREGELEN	25
INSTRUCTIES VOOR MONTAGE	26
HULP	27

CONTACT US	28
------------	----



# SPECIFICATION

## PRODUCT DESCRIPTION

Thank you for purchasing this Steel Corrugated Flower Bed, constructed with galvanised steel it is resistant to most weathers and a tough material. They're protective, attractive and functional.

Due to the large size and height of these beds, they are versatile and perfect for growing vegetables, herbs and flowering plants. Furthermore, as they're raised beds, they're more accessible and can be used anywhere: including areas with poor soil.

**Please refer to and read the Safe Working Practice to ensure prevention of injury or damage to the device before starting.**

## PRODUCT SPECIFICS

**MATERIAL:** Corrugated Steel  
**25484 SIZE (W x D x H):** 200 x 100 x 80cm  
**25485 SIZE (W x D x H):** 160 x 80 x 82cm

## ITEM CONTENTS

8 x Curves  
4 x Straight  
66 x Bolts  
66 x Washers  
66 x Nuts  
1 x Rubber Trim

Monster Group UK Limited's liability will be limited to the commercial value of the product only.

# SAFETY ADVICE

## SAFE WORKING PRACTICE

Please read through the Safe Working Practice to ensure prevention of injury or damage to the device.

Do not use this product for anything other than its intended purposes.

Ensure you have read and fully understood the instruction manual and safety advice before using this product.

Dispose of plastic wrapping responsibly.

Keep small parts away from children.

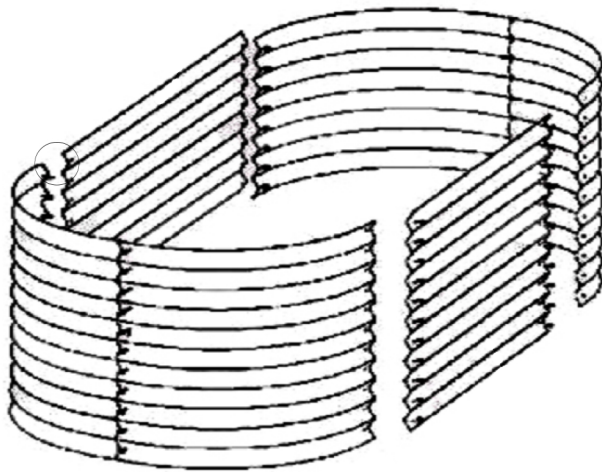
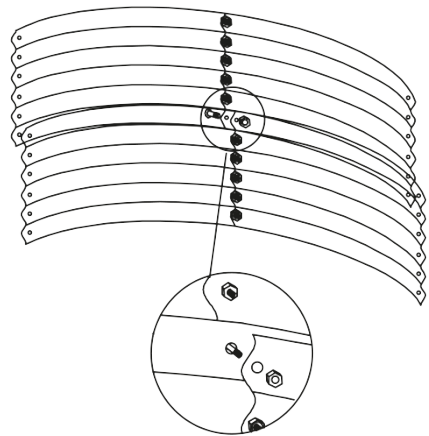
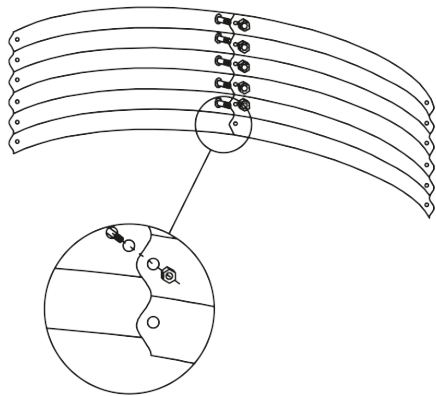
Wear gloves when unpacking and assembling.

Ensure the trim is attached to the top of this product.

Secure this product in the ground.

# USER GUIDE

## ASSEMBLY INSTRUCTIONS



Once all sections are bolted and tightened together, use the rubber trim along the top edge of the metal, cut to the length required.

# TROUBLESHOOTING

## RESOLUTION GUIDE

### WHAT DO I DO IF THERE ARE MISSING PARTS FROM MY ORDER?

If there appears to be any part missing from your order, contact our friendly and helpful Customer Support Team within 7 days of receipt.

### WHAT DO I DO IF THE SECTIONS WOBBLE/MOVE?

Once all sections are in place and bolted together, tighten all bolts and nuts to ensure the sections are properly secured together to reduce movement.

### WHAT DO I DO IF THE TOP EDGES ARE SHARP?

Use the rubber trim provided, push it onto the top edge and then trim to length.

**FOR ALL OTHER ISSUES, PLEASE CONTACT OUR  
CUSTOMER SUPPORT TEAM.**

# SPÉCIFICATIONS

## DESCRIPTION DU PRODUIT

Merci pour avoir acheté ce parterre d'acier ondulé, résistant à n'importe quelle condition météorologique.

A cause de ses grandes dimensions, il est versatile et parfait pour cultiver végétales y plantes. De plus il est facilement accessible et peut être utilisé dans n'importe quel lieu.

Lisez les Pratiques de Travail Sécuritaires pour assurer la prévention de blessures ou de dommages au produit.

## SPÉCIFICATIONS DU PRODUIT

**MATÉRIEL:** Acier Ondulé  
**25484 SIZE (W x D x H):** 200 x 100 x 80cm  
**25485 SIZE (W x D x H):** 160 x 80 x 82cm

## CONTENU DE L'ARTICLE

8 x Courbes  
4 x Droit  
66 x Boulons  
66 x Rondelles  
66 x Ecrous  
1 x Bord en Caoutchouc

La responsabilité de Monster Group UK Limited sera limitée à la valeur commerciale du produit.



# CONSEILS DE SECURITÉ

## BONNES PRATIQUES DE TRAVAIL

Lisez les Pratiques de Travail Sécuritaires pour assurer la prévention de blessures ou de dommages au produit.

N'utilisez pas ce produit pour travaux différents de celui prévu.

Assurez-vous d'avoir lu attentivement le manuel d'instructions avant d'utiliser le produit.

Débarrassez-vous de la plastique de façon responsable.

Empêchez les enfants d'utiliser le produit.

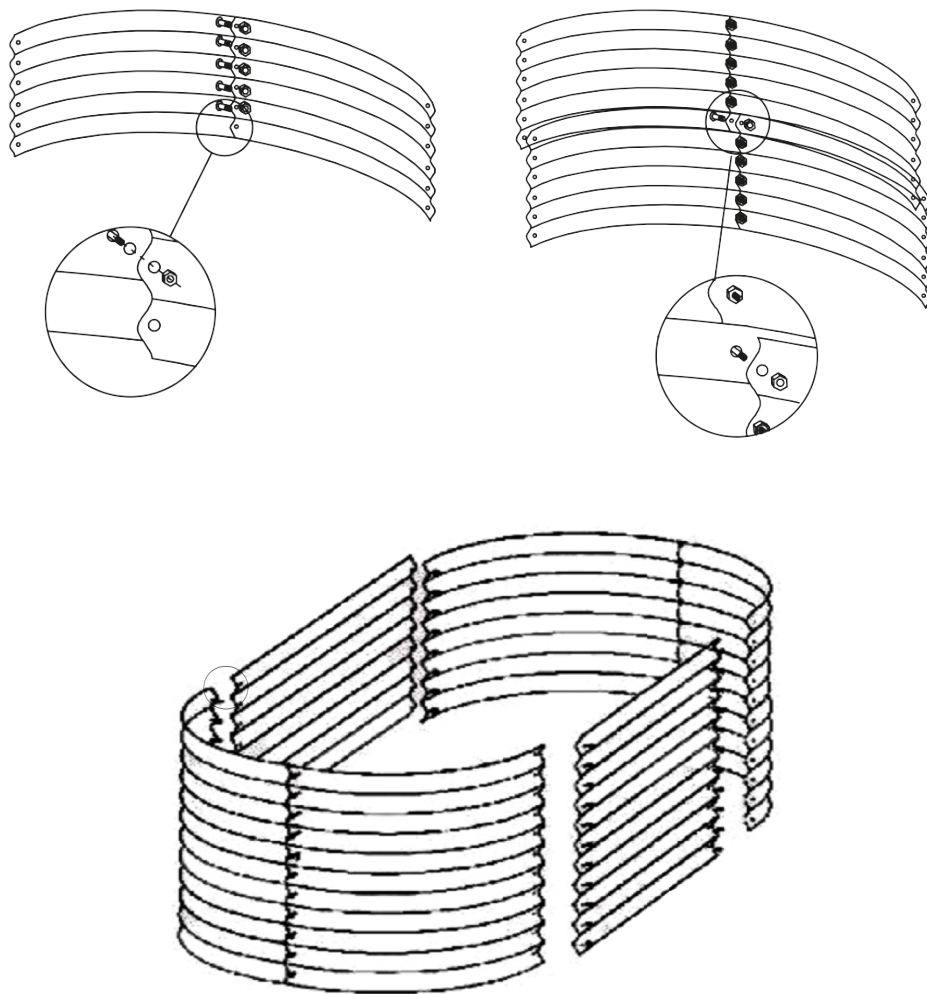
Mettez les gants pendant le montage.

Assurez-vous que le bord soit attaché à la partie supérieure de ce produit.

Fixez le produit au sol.

# GUIDE D'UTILISATION

## INSTRUCTIONS DE MONTAGE



Une fois que toutes les sections sont verrouillées et fixées, utilisez le bord en caoutchouc sur la partie supérieure du produit et coupez la partie excédentaire.

# DÉPANNAGE

## GUIDE DE RÉOLUTION DES PANNES

### QUE FAIRE S'IL Y A UNE PARTIE DE MA COMMANDE QUI MANQUE?

Au cas où il y aurait des pièces manquantes dans votre commande, contactez notre aimable équipe d'assistance clientèle dans les 7 jours suivant sa réception.

### QUE DOIS-JE FAIRE SI LES SECTIONS SE DEPLACENT?

Une fois que toutes les sections sont verrouillées, fixez tous les boulons et écrous pour assurer que les sections soient stables.

### QUE DOIS-JE FAIRE SI LA PARTIE SUPERIEURE EST TRANCHANTE?

Utilisez le bord en caoutchouc fourni et fixez-le.

**POUR TOUTE AUTRE PREOCCUPATION, VEUILLEZ CONTACTER  
NOTRE ÉQUIPE DE SERVICE CLIENT.**



# SPEZIFIKATIONEN

## PRODUKTBE SCHREIBUNG

Vielen Dank, dass Sie sich für dieses Hochbeet aus Edelstahl entschieden haben. Hergestellt aus galvanisiertem Edelstahl, das Hochbeet ist wetterbeständig und langlebig. Es ist schützend, attraktiv und eine praktische Lösung für Ihren Garten.

Aufgrund ihrer Größe und Zugänglichkeit sind Hochbeete für frische Gemüse, Kräuter und Pflanzen geeignet. Sie können das Hochbeet überall verwenden, einschließlich Flächen mit schlechter Bodenqualität.

**Stellen Sie sicher, dass Sie die Betriebsanleitung und die Sicherheitshinweise gelesen und vollständig verstanden haben, bevor Sie dieses Produkt verwenden.**

## PRODUKTEIGENSCHAFTEN

**MATERIAL:** Stahlwellblech  
**25484 SIZE (W x D x H):** 200 x 100 x 80cm  
**25485 SIZE (W x D x H):** 160 x 80 x 82cm

## LIEFERUMFANG

8 x Gebogene Teile  
4 x Geraden  
66 x Schrauben  
66 x Scheiben  
66 x Muttern  
1 x Gummirand

Die Haftung von Monster Group UK Limited ist auf den Handelswert des Produkts beschränkt.

# SICHERHEITSHINWEISE

## SICHERE ARBEITSPRAXIS

Bitte lesen Sie die Sicherheitshinweise, um Verletzungen oder Schäden am Gerät zu vermeiden.

Verwenden Sie dieses Produkt nicht für andere als den vorgesehenen Zweck.

Stellen Sie sicher, dass Sie die Betriebsanleitung und die Sicherheitshinweise gelesen und vollständig verstanden haben, bevor Sie dieses Produkt verwenden.

Es liegt in der Verantwortung des Verbrauchers, das Plastik verantwortungsvoll zu entsorgen.

Lassen Sie dieses Produkt nicht von Kindern benutzen.

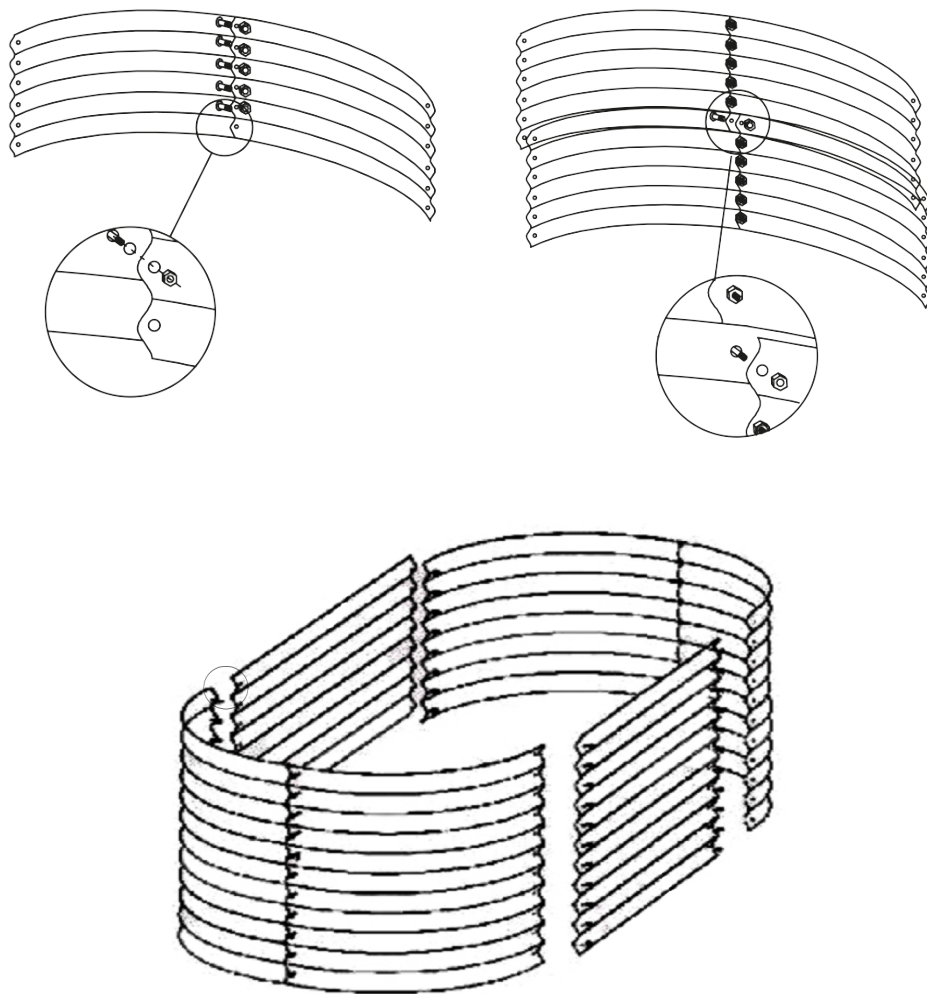
Tragen Sie Schutzhandschuhe während des Auspackens und der Montage.

Stellen Sie sicher, dass der Gummirand an der oberen Seite befestigt ist.

Befestigen Sie das Produkt im Boden.

# BENUTZERHANDBUCH

## MONTAGEANLEITUNGEN



Nachdem alle Teile miteinander verschraubt sind, befestigen Sie den Gummiring an der oberen Seite und schneiden Sie es auf die gewünschten Maße zu.

# FEHLERBEHEBUNG

## ANLEITUNG ZUR PROBLEMLÖSUNG

### WAS MACHE ICH, WENN IN MEINER BESTELLUNG TEILE FEHLEN?

Wenn in Ihrer Bestellung ein Teil fehlt, wenden Sie sich innerhalb von 7 Tagen nach Erhalt an unser freundliches und hilfsbereites Kundendienstteam.

### WAS SOLL ICH TUN, WENN TEILE VON DEM HOCHBEET SICH BEWEGEN?

Nachdem alle Teile miteinander verschraubt sind, stellen Sie sicher, dass die Schrauben und Muttern angezogen sind, um Bewegung zu reduzieren.

### WAS SOLL ICH TUN, WENN DIE KANTEN SCHARF SIND?

Verwenden Sie den Gummiband und befestigen Sie diesen an der oberen Seite.

**FÜR ALLE ANDEREN FRAGEN WENDEN SIE SICH BITTE AN  
UNSER KUNDENDIENSTTEAM.**



# ESPECIFICACIONES

## DESCRIPCIÓN DEL PRODUCTO

Gracias por comprar este macetero de jardín construido en acero galvanizado. Es resistente a la mayoría de los climas. Diseño atractivo y funcional.

Debido a su gran tamaño y altura es versátil y perfecto para el cultivo de hortalizas, hierbas y flores. Además, a medida que la superficie es elevada, se vuelve más accesible y se puede usar en cualquier lugar, incluidas las áreas con suelo pobre.

Consulte la **Práctica de trabajo seguro para garantizar la prevención de lesiones o daños en el dispositivo antes de comenzar.**

## ESPECIFICACIONES DEL PRODUCTO

**MATERIAL:** Acero Galvanizado

**25484 SIZE (W x D x H):** 200 x 100 x 80cm

**25485 SIZE (W x D x H):** 160 x 80 x 82cm

## CONTENIDO DEL ARTÍCULO

8 x Elementos curvados

4 x Elementos rectos

66 x Tornillos

66 x Arandelas

66 x Tuercas

1 x Borde de Goma

La responsabilidad de Monster Group UK Limited estará limitada únicamente al valor comercial del producto.



# CONSEJOS DE SEGURIDAD

## PRÁCTICAS DE TRABAJO SEGURAS

Lea atentamente las Prácticas de trabajo seguras para garantizar la prevención de lesiones o daños al dispositivo.

No utilice este producto para ningún otro propósito que no sea el previsto.

Asegúrese de haber leído y comprendido completamente el manual de instrucciones y los consejos de seguridad antes de usar este producto.

Deseche la envoltura de plástico de manera responsable.

Mantenga las partes pequeñas alejadas de los niños.

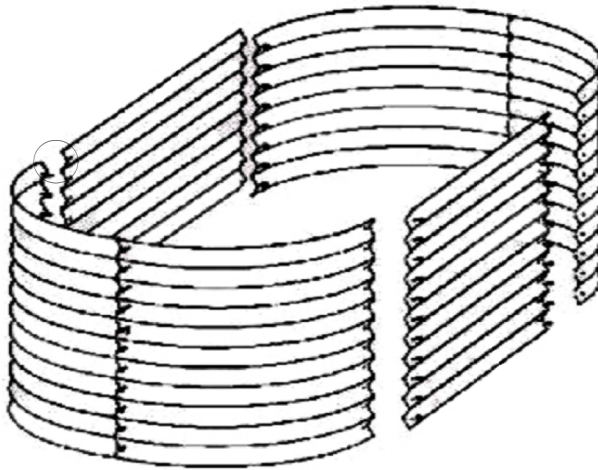
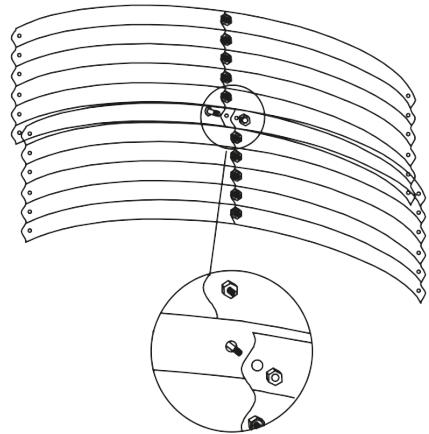
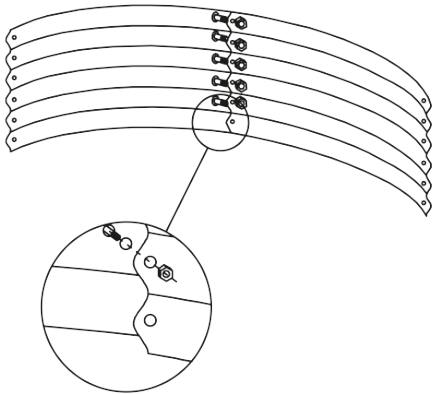
Use guantes al desembalar y armar.

Asegúrese de que la moldura esté unida a la parte superior de este producto.

Asegure este producto en el suelo.

# GUÍA DE USUARIO

## INSTRUCCIONES DE MONTAJE



Una vez que todas las secciones estén atornilladas y apretadas, use el borde de goma a lo largo del borde superior del metal y corte la longitud requerida.

# SOLUCIÓN DE PROBLEMAS

## MANUAL DE SOLUCIONES

### ¿QUÉ HACER SI FALTA ALGUNA DE LAS PARTES AL RECIBIR EL PEDIDO?

En caso de que alguna parte esté faltante, contáctese con nuestro amable y servicial equipo de Atención al cliente dentro de los 7 días de haber recibido el pedido.

### ¿QUE HAGO SI LAS SECCIONES SE MUEVEN?

Una vez que todas las secciones estén en su lugar y atornilladas entre sí, apriete todos los pernos y tuercas para asegurarse de que las secciones estén sujetas correctamente para reducir el movimiento.

### ¿QUE HAGO SI LOS BORDES SUPERIORES SOBRESALEN?

Use el borde de goma provisto, empújelo sobre el borde superior y luego recórtelo a la longitud deseada.

**POR CUALQUIER OTRA CONSULTA, SÍRVASE CONTACTARSE  
CON NUESTRO EQUIPO DE ATENCIÓN AL CLIENTE.**

# SPECIFICHE

## DESCRIZIONE DEL PRODOTTO

Grazie per aver acquistato questa aiuola in acciaio ondulato, resistente a qualsiasi tipo di condizione metereologica. E' protettiva, attraente e funzionale.

A causa delle sue grandi dimensioni, è versatile e perfetto per crescere vegetali e piante. Inoltre, alzando il terreno, è maggiormente accessibile e può essere usato ovunque.

Per piacere leggi **Le Pratiche Di Lavoro Sicuro** per assicurare la prevenzione di lesioni o danni al prodotto.

## SPECIFICHE DEL PRODOTTO

**MATERIALE:** Acciaio Ondulato

**25484 SIZE (W x D x H):** 200 x 100 x 80cm

**25485 SIZE (W x D x H):** 160 x 80 x 82cm

## CONTENUTO DELL'PRODOTTO

- 8 x Curve
- 4 x Diritto
- 66 x Bulloni
- 66 x Guarnizioni
- 66 x Dadi
- 1 x Bordo in Gomma

La responsabilità di Monster Group UK Limited sarà limitata al solo valore commerciale del prodotto.

# CONSIGLI DI SICUREZZA

## PRATICA DI LAVORO SICURA

Per piacere leggi Le Pratiche Di Lavoro Sicuro per assicurare la prevenzione di lesioni o danni al prodotto.

Non usare questo prodotto per scopi diversi da quelli previsti.

Assicurati di aver letto e compreso il manuale d'istruzioni prima di usare questo prodotto.

Elimina la plastica in maniera responsabile.

Tieni le parti piccole lontane dai bambini.

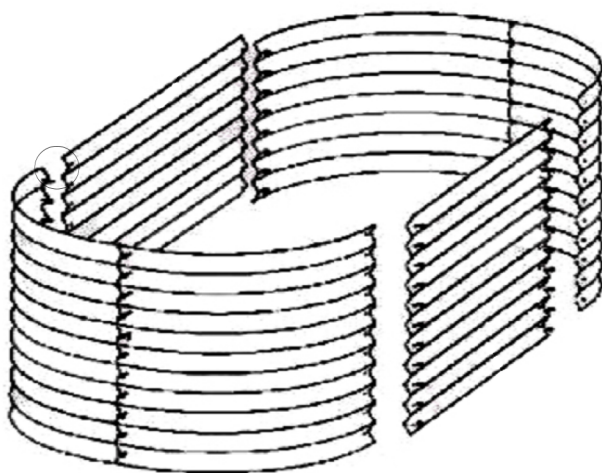
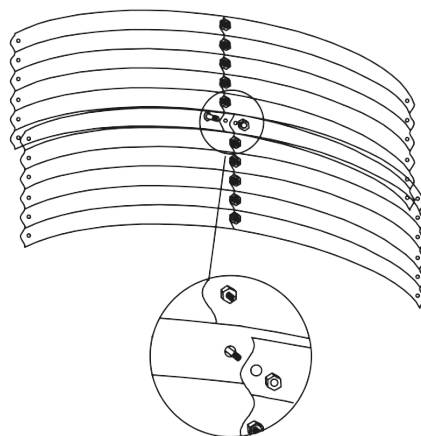
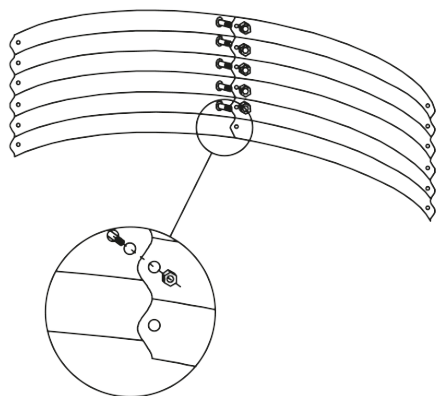
Indossa guanti durante il montaggio.

Assicurati che il bordo in gomma sia attaccato alla parte superiore del prodotto.

Assicura il prodotto al terreno.

# GUIDA DELL'UTENTE

## ISTRUZIONI DI MONTAGGIO



Una volta che tutte le parti sono montate e fissate, utilizzare il bordo in gomma sulla parte superiore della struttura in metallo e tagliare la parte in eccesso.

# RISOLUZIONE DEI PROBLEMI

## GUIDA ALLA RISOLUZIONE

### COSA FACCIO SE CI SONO DELLE PARTI MANCANTI NEL MIO ORDINE?

Se sembra che ci sia qualche parte mancante nel vostro ordine, contattate il nostro amichevole e disponibile Servizio di Assistenza Clienti entro 7 giorni dal ricevimento.

### COSA FARE SE LE VARIE SEZIONI SI MUOVONO?

Una volta che le varie sezioni sono montate, avvita e fissa tutti i bulloni e dadi per evitare che la struttura si muova.

### COSA FARE SE IL BORDO E' TAGLIENTE?

Usa il bordo in gomma incluso in questa offerta, premilo e fissalo bene.

**PER ALTRE PROBLEMATICHE CONTATTARE IL NOSTRO SERVIZIO DI ASSISTENZA CLIENTI.**



# OMSCHRIJVING

## PRODUCT OMSCHRIJVING

Bedankt voor het aanschaffen van deze stalen gegolfte plantenbak, deze plantenbak is vervaardigd van gegalvaniseerd staal waardoor hij zeer robuust is en bestand tegen de meeste weercondities. Hierdoor is deze plantenbak beschermend, aantrekkelijk en functioneel.

Vanwege het grote formaat en de hoogte van deze plantenbak is hij veelzijdig en perfect voor het verbouwen van groenten, kruiden en bloeiende planten. Bovendien, omdat het verhoogde bak is, is hij beter toegankelijk en kan hij overal worden gebruikt: inclusief terrein met een slechte/onvruchtbare bodem.

**Raadpleeg voordat u begint de veiligheidsaanbevelingen om te voorkomen dat u letsel oploopt of het voorwerp beschadigt.**

## PRODUCT SPECIFICATIES

**MATERIAAL:** Inbegrepen onderdelen  
**25484 SIZE (W x D x H):** 200 x 100 x 80cm  
**25485 SIZE (W x D x H):** 160 x 80 x 82cm

## INBEGREPEN ONDERDELEN

- 8 4 X Gebogen zijdes
- 4 2 X Rechte zijdes
- 66 X Bouten
- 66 X Ringen
- 66 X Moeren
- 1 x Rubberen Rand

De aansprakelijkheid van Monster Group UK Limited is beperkt tot de commerciële waarde van het product.



# VEILIGHEIDSADVIES

## VEILIGHEIDSMaatregelen

**Gebruik dit product niet voor andere doeleinden dan waarvoor het is bedoeld.**

Zorg ervoor dat u de handleiding en veiligheidsaanbevelingen hebt gelezen en begrepen voordat u dit product gebruikt.

Voer de plastic verpakking op verantwoorde wijze af.

Houd kleine onderdelen uit de buurt van kinderen.

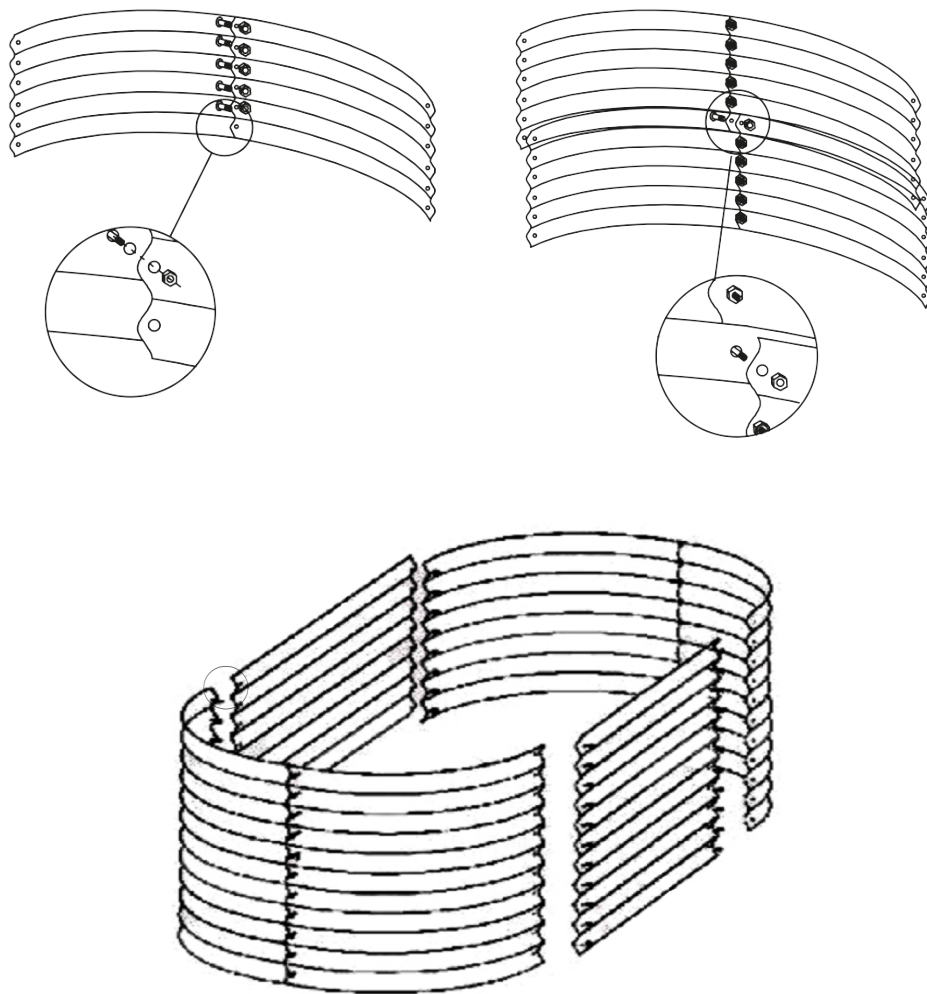
Draag handschoenen bij het uitpakken en monteren.

Zorg ervoor dat de beschermende rubberen rand aan de bovenkant van dit product is bevestigd.

Veranker dit product in de grond.

# GEBRUIKSAANWIJZING

## INSTRUCTIES VOOR MONTAGE



Als alle onderdelen aan elkaar zijn geschroefd, drukt u de rubberen rand op de metalen rand aan de bovenkant om deze af te dekken, snijd deze op de gewenste lengte af.

# HULP

## PROBLEEMOPLOSSING

### WAT MOET IK DOEN ALS ER ONDERDELEN ONTBREKEN?

Als blijkt dat er onderdelen ontbreken bij u bestelling, neem dan binnen 7 dagen na ontvangst contact op met onze behulpzame en vriendelijke klantenservice.

### WAT MOET IK DOEN ALS DE SECTIES LOS ZITTEN OF BEWEGEN?

Zodra alle secties op hun plaats zitten en met bouten aan elkaar zijn vastgedraaid, draait u alle bouten en moeren nogmaals aan om ervoor te zorgen dat de secties goed aan elkaar vastzitten om speling te verminderen.

### WAT MOET IK DOEN ALS DE BOVENSTE RANDEN SCHERP ZIJN?

Gebruik de bijgeleverde rubberen rand, druk deze op de bovenrand en knip de lengte af.

**VOOR ALLE ANDERE VRAGEN OF PROBLEMEN, NEEM GERUST CONTACT OP MET ONZE KLANTENSERVICE.**

Monster Group (UK) is one of the UK's fastest growing online retailers. We supply a diverse range of products which offer exceptional value for money. We strive to provide the best possible customer experience with free UK delivery across all our products and a Monster Guarantee for 100% satisfaction.

For information regarding this device or other products from our Monster divisions please contact Sales.

#### SALES

TEL: 01347 878 888

EMAIL: hello@monstershop.co.uk

For queries about this device, warranty, returns or reporting faults please contact Support.

#### SUPPORT

TEL: 01347 878 887

EMAIL: help@monstershop.co.uk

Pour plus d'informations concernant cet appareil ou d'autres produits de nos divisions de Monster veuillez utiliser les détails suivants ci-dessous.

#### DÉPARTEMENT COMMERCIAL

TEL: 01347 878 888

EMAIL: bonjour@monstershop.eu

Pour les interrogations concernant cet appareil, la garantie, les retours ou les défauts de déclaration veuillez utiliser les détails suivants ci-dessous.

#### DÉPARTEMENT DE SOUTIEN

TEL: 01347 878 887

EMAIL: help@monstershop.co.uk

Para información sobre este dispositivo u otros productos de nuestras divisiones de Monster por favor use los siguientes detalles.

#### DEPARTAMENTO DE VENTAS

TEL: 01347 878 888

EMAIL: hola@monstershop.eu

Para consultas sobre este dispositivo, la garantía, devoluciones o denuncias de fallos por favor use los siguientes detalles.

#### DEPARTAMENTO DE SOPORTE

TEL: 01347 878 887

EMAIL: help@monstershop.co.uk

Für Informationen bezüglich dieses Geräts oder anderer produkte aus unserer Monster-Abteilung, benutzen sie die folgenden unten aufgeführten angaben.

#### VERKAUFSABTEILUNG

TEL: 01347 878 888

EMAIL: hallo@monstershop.eu

Für fragen über dieses gerät, die garantie, rückgaben oder bei störungen, benutzen sie die folgenden unten aufgeführten angaben.

#### SUPPORT-ABTEILUNG

TEL: 01347 878 887

EMAIL: help@monstershop.co.uk

Per informazioni riguardanti questo dispositivo o altri prodotti dalle categorie Monster utilizzare i dettagli sotto riportati.

#### DIPARTIMENTO VENDITE

TEL: 01347 878 888

EMAIL: ciao@monstershop.eu

Per domande riguardo dispositivo, garanzia, reso o per riferire di guasti, utilizzare i dettagli sotto riportati.

#### DIPARTIMENTO SUPPORTO

TEL: 01347 878 887

EMAIL: help@monstershop.co.uk

Monster House, Alan Farnaby Way,  
Sheriff Hutton Industrial Estate,  
Sheriff Hutton, York, YO60 6PG  
[www.monstershop.co.uk](http://www.monstershop.co.uk)



 Try **Monster**. Buy **Monster**. Be **Monster**. 