



# ELECTRIC AIRLESS PAINT SPRAYER

25501

INSTRUCTION MANUAL

[www.monstershop.co.uk](http://www.monstershop.co.uk)

# CONTENTS

## DEUTSCHE

PRODUKT BESCHREIBUNG	04	BETRIEBSANLEITUNG	09-11
PRODUKT MERKMALE	04	TRICKS UND KNIFFE	12-13
LIEFERUMFANG	04	AUFBEWAHRUNG	14
PRODUKT FEATURES	05-06	REINIGUNG	15-17
SICHERE ARBEITSPRAXIS	07	WARTUNG	18-20
MONTAGEANLEITUNGEN	08	FEHLERBEHEBUNG	21-23

## ENGLISH

PRODUCT DESCRIPTION	24	OPERATING INSTRUCTIONS	29-31
PRODUCT SPECIFICS	24	HINTS & TIPS	32-33
ITEM CONTENTS	24	STORAGE	34
PRODUCT FEATURES	25-26	CLEANING	35-37
SAFE WORKING PRACTICE	27	MAINTENANCE	38-40
ASSEMBLY INSTRUCTIONS	28	TROUBLESHOOTING	41-43

## FRANÇAIS

DESCRIPTION DU PRODUIT	44	MODE D'EMPLOI	49-51
SPÉCIFICATIONS DU PRODUIT	44	ASTUCES CONSEILS	52-53
CONTENU DE L'ARTICLE	44	RANGEMENT	54
CARACTÉRISTIQUES DU PRODUIT	45-46	NETTOYAGE	55-57
BONNES PRATIQUES DE TRAVAIL	47	ENTRETIEN	58-60
INSTRUCTIONS DE MONTAGE	48	DÉPANNAGE	61-63

# CONTENTS

## ESPAÑOL

DESCRIPCIÓN DEL PRODUCTO	64	TRUCOS Y CONSEJOS	72-73
ESPECIFICACIONES DEL PRODUCTO	64	ALMACENAMIENTO	74
CONTENIDO DEL ARTÍCULO	64	LIMPIEZA	75-77
CARACTERÍSTICAS DEL PRODUCTO	68-66	MANTENIMIENTO	78-80
PRÁCTICAS DE TRABAJO SEGURAS	67	SOLUCIÓN DE PROBLEMAS	81-83
INSTRUCCIONES DE MONTAJE	68		
INSTRUCCIONES PARA EL FUNCIONAMIENTO	69-71		

## ITALIANO

DESCRIZIONE DEL PRODOTTO	84	ISTRUZIONI PER L'USO	89-91
SPECIFICHE DEL PRODOTTO	84	SPUNTI E SUGGERIMENTI	92-93
CONTENUTO DELL'PRODOTTO	84	CONSERVAZIONE	94
CARATTERISTICHE DEL PRODOTTO	85-86	PULIZIA	95-97
PRATICA DI LAVORO SICURA	87	MANUTENZIONE	98-100
ISTRUZIONI DI MONTAGGIO	88	RISOLUZIONE DEI PROBLEMI	101-103

## NEDERLANDS

PRODUCT OMSCHRIJVING	104	GEBRUIKSAANWIJZING	109-111
PRODUCT SPECIFICATIES	104	TIPS	112-113
INBEGREPEN ONDERDELEN	104	OPSLAG	114
PRODUCTEIGENSCHAPPEN	105-106	REINIGEN	115-117
VEILIGHEIDSMATREGELEN	107	ONDERHOUD	118-120
INSTRUCTIES VOOR MONTAGE	108	HULP	121-123



# SPEZIFIKATIONEN

## PRODUKTBESCHREIBUNG

Vielen Dank, dass Sie sich für das MaxBlast Airless-Farbsprühverät entschieden haben. Dieses leichte und kompakte Gerät ist eine leicht zu bedienende und einfache Lösung für die Lackierung.

Der Airless-Farbsprüher kann sowohl für wasser- als auch für ölbasierte Farben verwendet werden, außerdem bietet der lange Schlauch eine große Bewegungsfreiheit, sodass kein Auftrag zu klein ist!

**Bitte lesen Sie die Sicherheitshinweise, um Verletzungen oder Schäden am Gerät zu vermeiden, bevor Sie mit der Arbeit beginnen.**

## PRODUKTMERKMALE

**LEISTUNG:** 650W  
**MAX. DURCHFLUSSRATE:** 1.4L/min (0.36gpm)  
**MAX. DÜSENGRÖÖE:** 0.5mm (0.019")  
**MAX. DRUCK:** 2900psi/200bar  
**MAX. SCHLAUHLÄNGE:** 15m

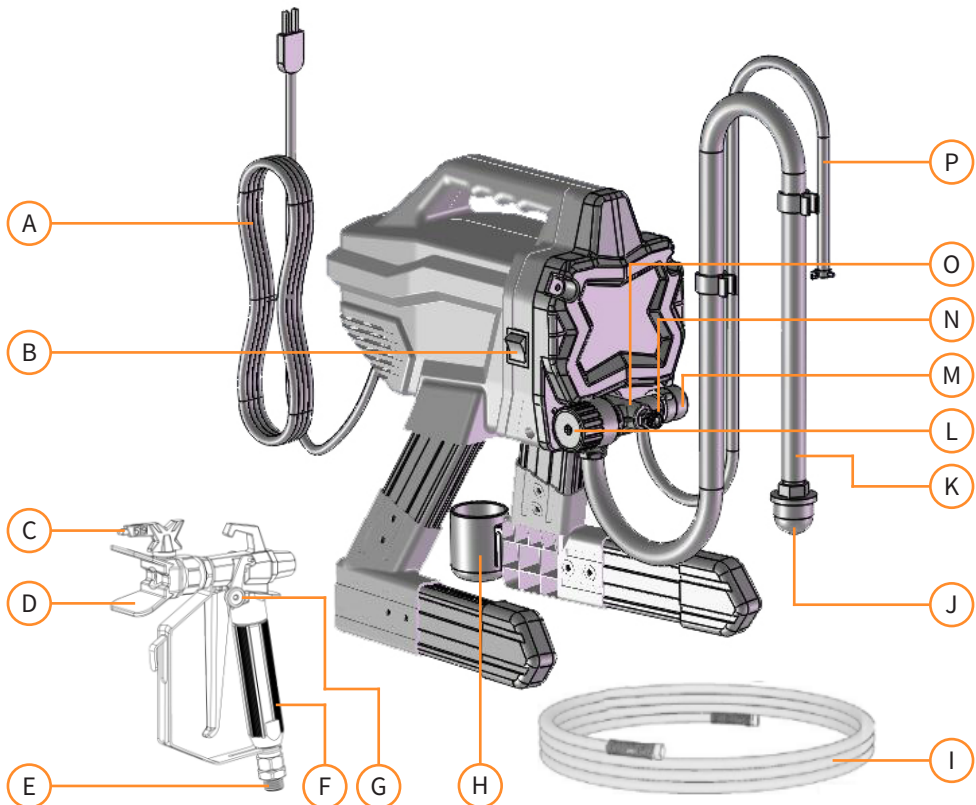
## LIEFERUMFANG

- 1 x Airless-Farbsprühverät
- 1 x Sprühpistole
- 1 x Hochdruckschlauch
- 1 x 0.43mm (0.017 in.) Sprühdüse

# SPEZIFIKATIONEN

## PRODUKT-FEATURES

- |  |                               |  |
|--|-------------------------------|--|
| A. Netzkabel   | F. Pistolenflüssigkeitsfilter | M. Prime/Sprühventil                         |
| B. EIN/AUS-Schalter                                  | G. Pistolenabzugssperre       | N. Anschluss des Pumpenflüssigkeitsauslasses |
| C. Umkehrbare Sprühdüse                              | H. Saugrohr Tropfenfänger     | O. Pumpe                                     |
| D. Düsenchutz  | I. Hochdruckschlauch          | P. Ablaufschlauch                            |
| E. Anschluss für den Flüssigkeitseinlass der Pistole | J. Saugfilter                 |  |
|  | K. Saugrohr                   |  |
|  | L. Druckregelknopf            |  |



Die Haftung von Monster Group UK Limited ist auf den Handelswert des Produkts beschränkt.

# SPEZIFIKATIONEN

## PRODUKT-FEATURES

<b>REVERSIBLE SPRÜHDÜSE</b>	Zerstäubt das zu versprühende Material, bildet ein Sprühbild und steuert den Flüssigkeitsdurchfluss entsprechend der Lochgröße. Die umgekehrte Position entfernt Verstopfungen an den Spitzen ohne Demontage.
<b>DÜSENSCHUTZ</b>	Reduziert das Risiko von Verletzungen durch Flüssigkeitsaustritt.
<b>PISTOLE ANSCHLUSSSTÜCK FLÜSSIGKEITZUFUHR</b>	Gewindeanschluss für Farbschlauch.
<b>PISTOLE FLÜSSIGKEITSFILTER</b>	Filtert das in die Spritzpistole eindringende Material, um Verstopfungen der Düse zu reduzieren.
<b>PISTOLENSCHLOSS</b>	Verhindert ein versehentliches Auslösen der Spritzpistole.
<b>SAUGSCHLAUCH TROPFSCHALE</b>	Hält das Saugrohr während des Transports fest, um Tropfen aufzufangen.
<b>ABSAUGFILTER</b>	Verhindert, dass Schmutz in die Pumpe gelangt.
<b>SAUGSCHLAUCH</b>	Saugt Flüssigkeit aus dem Farbeimer in die Pumpe.
<b>DRUCKREGLER</b>	Erhöht (im Uhrzeigersinn) und verringert (gegen den Uhrzeigersinn) den Flüssigkeitsdruck in Pumpe, Schlauch und Spritzpistole. Um die Funktion auszuwählen, richten Sie das Symbol auf der Einstellanzeige des Druckregelknopfes aus.
<b>PRIME-/SPRÜHVENTIL</b>	In der Position PRIME leitet es die Flüssigkeit in den Ablaufschlauch. In der Position SPRAY leitet es unter Druck stehende Flüssigkeit in den Farbschlauch.
<b>PUMPENFLÜSSIGKEITS- AUSLASS-ANSCHLUSS</b>	Gewindeanschluss für Airless-Schlauch.
<b>PUMPE</b>	Pumpt und setzt Flüssigkeiten unter Druck und befördert sie in den Farbschlauch.
<b>ABLAUFROHR</b>	Entleert die Flüssigkeit im System während des Ansaugens und der Druckentlastung.

# SICHERHEITSHINWEISE

## SICHERE ARBEITSPRAXIS

Bitte lesen Sie die Sicherheitshinweise, um Verletzungen oder Schäden am Gerät zu vermeiden.

Verwenden Sie dieses Produkt nicht für andere als die vorgesehenen Zwecke.

Stellen Sie sicher, dass Sie die Betriebsanleitung und die Sicherheitshinweise gelesen und vollständig verstanden haben, bevor Sie dieses Produkt verwenden.

Achten Sie darauf, dass Sie das Produkt nicht mit Körpergewicht belasten.

Reinigen Sie dieses Produkt nach jedem Gebrauch.

Halten Sie kleine Teile von Kindern fern.

Lassen Sie außer der Düse keinen Teil dieses Produkts nass werden.

Berühren Sie nicht die elektrischen Komponenten dieses Produkts, während es angeschlossen ist.

Schalten Sie den Schalter aus und ziehen Sie den Stecker aus der Steckdose, wenn Sie das Produkt nicht benutzen.

Verwenden Sie dieses Produkt nicht, wenn es sich überhitzt.

Setzen Sie dieses Produkt keiner übermäßigen Hitze aus.

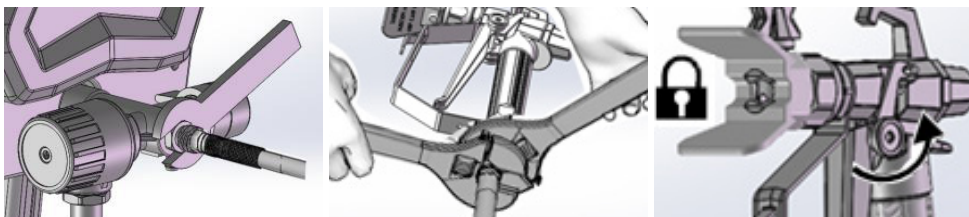
Richten Sie dieses Produkt nicht auf Personen oder Tiere.

Verwenden Sie dieses Produkt auf einer ebenen Fläche.

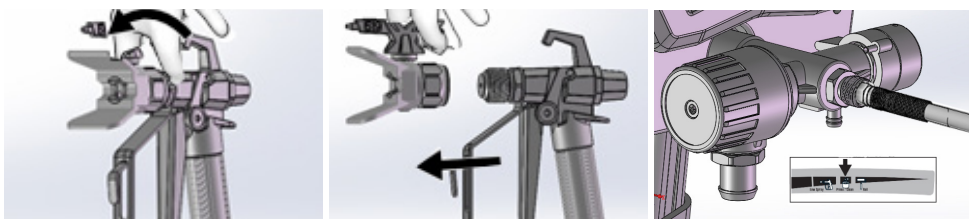
# BENUTZERHANDBUCH

## MONATGEANWEISUNG

1. Verbinden Sie den Schlauch mit dem Flüssigkeitsauslass. Verwenden Sie einen Schraubenschlüssel, um den Schlauch zu fixieren.
2. Verbinden Sie das andere Ende des Schlauchs mit der Pistole.
3. Verwenden Sie zwei Schraubenschlüssel, um einen sicheren Sitz zu gewährleisten, und achten Sie darauf, dass die Verbindungen fest sitzen.



4. Die Abzugsverriegelung einrasten lassen.
5. Entfernen Sie den Düsenchutz.
6. Drehen Sie den Druckregler gegen den Uhrzeigersinn auf die niedrigste Einstellung.



## FILTERN DER FARBE

In zuvor geöffneten Farben können getrocknete Farben oder andere Ablagerungen enthalten sein. Um Grundierungsprobleme und eine Verstopfung der Sprühdüse zu vermeiden, wird empfohlen, die Farbe vor der Anwendung zu filtern.



# BENUTZERHANDBUCH

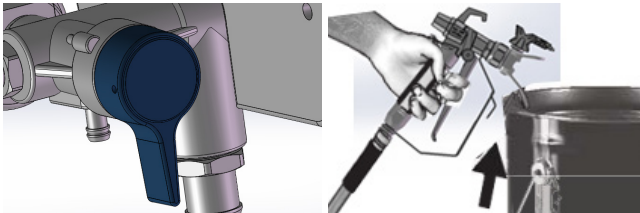
## BETRIEBSANLEITUNG

### DRUCKMINDERVERFAHREN

1. Vergewissern Sie sich, dass das Sprühgerät ausgeschaltet ist und die Abzugssperre aktiviert ist.

**Bitte beachten Sie: Aktivieren Sie immer die Abzugsverriegelung, wenn die Spritze nicht in Gebrauch ist, um ein versehentliches Auslösen der Pistole zu verhindern.**

2. Drehen Sie den Druckregler auf die niedrigste Einstellung.
3. Legen Sie den Ablaufschlauch in einen Auffangbehälter und drehen Sie das PRIME/SPRAY-Ventil in die PRIME-Position (Ablauf), um den Druck zu reduzieren.
4. Halten/richten Sie die Pistole in den Eimer.
5. Entfernen Sie die Abzugsverriegelung und lösen Sie die Pistole aus, um den Druck zu mindern.
6. Die Abzugsverriegelung einrasten lassen.



Wenn Sie vermuten, dass die Sprühspitze oder der Schlauch verstopft ist oder dass der Druck nicht vollständig abgebaut wurde:

- Lösen Sie sehr langsam die Sicherungsmutter des Spitzenschutzes oder die Kupplung am Schlauchende, um den Druck allmählich abzubauen.
- Lösen Sie die Mutter oder Kupplung vollständig.
- Reinigen Sie den Ansaugschlauch oder entfernen Sie das Hindernis an der Sprühdüse.

# BENUTZERHANDBUCH

## BETRIEBSANLEITUNG

### SPÜLFLÜSSIGKEITEN

Es ist ratsam, vor dem Gebrauch das eventuell im Sprühgerät befindliche Testmaterial zu entfernen.

1. Führen Sie das Druckminderungsverfahren durch.
2. Vergewissern Sie sich, dass der Schalter auf AUS steht.
3. Ablassschlauch (kleiner) und Saugschlauch (größer) trennen.
4. Legen Sie das Ablaufrohr in einen Eimer.
5. Tauchen Sie das Saugrohr in einen Eimer, der teilweise mit Wasser oder Spülflüssigkeit gefüllt ist.

**Bitte beachten Sie:** Wenn Sie mit ölbasierten Materialien sprühen, tauchen Sie den Saugschlauch in Mineralbenzin oder ein geeignetes Reinigungsmittel. Wenn Sie wasserbasierte Materialien sprühen, tauchen Sie den Saugrohr in Wasser ein.

6. Drehen Sie das PRIME/SPRAY-Ventil in die PRIME-Position.
7. Schließen Sie das Netzkabel an eine ordnungsgemäß geerdete Steckdose an.
8. Richten Sie die Einstellanzeige mit der PRIME/CLEAN-Einstellung am Druckregler aus.
9. Schalten Sie den Schalter auf EIN.
10. Wenn das Sprühgerät mit dem Pumpen beginnt, werden Spülmittel und Luftblasen aus dem System gespült. Lassen Sie das Fluid für 30 - 60 Sekunden aus dem Ablaufrohr in den Eimer fließen.
11. Überprüfen Sie dabei das Gerät auch auf Dichtheit.

**Bitte beachten Sie:** Bei Undichtigkeiten führen Sie das DRUCKMINDERUNGSVERFAHREN durch. Anschließend ziehen Sie alle Verschraubungen an und wiederholen Sie die vorgenannten Schritte.

### PUMPE BEFÜLLEN

1. Bewegen Sie das Saugrohr zum Farbeimer und tauchen Sie das Saugrohr in die Farbe ein.
2. Schalten Sie den Schalter auf EIN.
3. Warten Sie, bis Farbe aus dem Ablaufrohr austritt.
4. Schalten Sie den Schalter auf AUS.

**Bitte beachten Sie:** Einige Flüssigkeiten können schneller angesaugt werden, wenn der EIN/AUS-Schalter kurzzeitig betätigt wird. Dadurch wird die Pumpe langsamer und stoppt. Betätigen Sie den Ein-/Ausschalter bei Bedarf mehrmals.

# BENUTZERHANDBUCH

## BETRIEBSANLEITUNG

### PISTOL UND SCHLAUCH FÜLLEN

1. Halten Sie die Pistole in einen Eimer, lösen Sie die Auslösesperre, ziehen Sie den Pistolenabzug und halten Sie ihn fest. Drehen Sie das PRIME/SPRAY-Ventil horizontal in die Position SPRAY, schalten Sie den Schalter auf ON.
2. Richten Sie die Pistole in den Eimer, bis nur noch Farbe aus der Pistole kommt.
3. Lassen Sie den Abzug los und rasten Sie die Auslösesperre ein.
4. Das Ablaufrohr in den Farbeimer legen und am Saugschlauch befestigen.

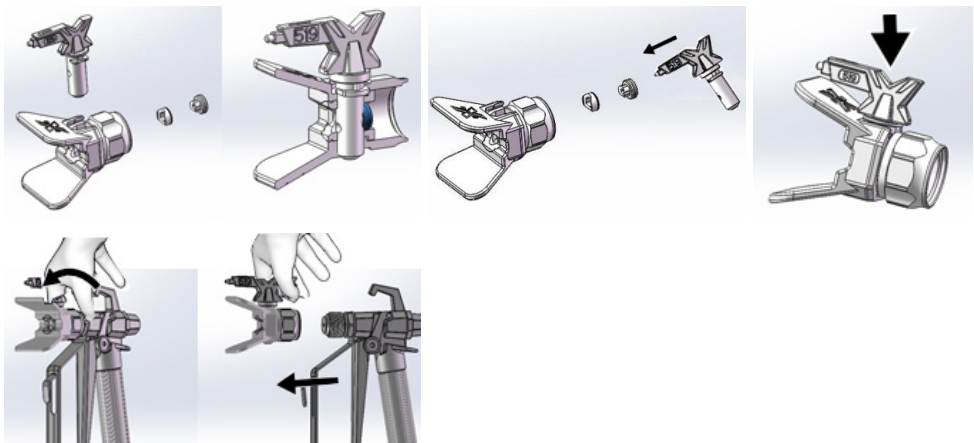
**Bitte beachten Sie:** Wenn der Motor stoppt, ist das Sprüngerät bereit zum Lackieren. Wenn der Motor weiterläuft, wurde das Gerät noch nicht mit ausreichend Farbe versorgt. Wiederholen Sie die Schritte: BEFÜLLEN DER PUMPE und BEFÜLLEN DER PISTOLE UND DES SCHLAUCHS.

### ANBRINGEN DER SPRITZDÜSE

1. Führen Sie das DRUCKMINDERUNGSVERFAHREN durch.
2. Auslösesperre einrasten lassen.
3. Vergewissern Sie sich, dass Sprühdüse und Düsenschutzteile in der angegebenen Reihenfolge montiert sind.

**Bitte beachten Sie:** Verwenden Sie die Sprühdüse, um die Dichtung auszurichten und den Düsenschutz abzudichten. Die Sprühdüse muss bis zum Anschlag in den Düsenschutz geschoben werden. Drehen Sie den pfeilförmigen Griff an der Sprühdüse nach vorne in die Sprühposition.

4. Schrauben Sie die Sprühdüse und den Düsenschutz auf die Pistole und ziehen Sie sie fest.



# BENUTZERHANDBUCH

## TRICKS UND KNIFFE

### SPRÜHTECHNIKEN

Verwenden Sie ein Stück Karton, um diese grundlegenden Spritztechniken zu üben, bevor Sie mit dem Sprühen der Oberfläche beginnen:

- Halten Sie die Pistole 300 mm von der Oberfläche entfernt und zielen Sie direkt auf eine Oberfläche. Beachten Sie, dass die Änderung des Sprühwinkels ein ungleichmäßiges Ergebnis zur Folge hat.
- Beugen Sie das Handgelenk leicht, um die Pistole gerade zu halten. Unregelmäßige großflächige Bewegungen, die den Sprühstrahl schräg auszurichten, führen zu ungleichmäßigen Oberflächen.

### VERWENDUNG DER PISTOLE

- Drücken Sie den Abzug, nachdem Sie die Sperre gelöst haben
- Lassen Sie den Abzug vor dem Ende des jeweiligen Arbeitsgangs los.
- Die Pistole muss sich bewegen, wenn der Abzug gedrückt und losgelassen wird.
- Richten Sie die Mitte der Sprühpistole auf die Unterkante des vorherigen Sprühstrahls und überlappen Sie jeden Strahl um die Hälfte.
- Ein gutes Sprühmuster ist gleichmäßig verteilt, wenn es auf die Oberfläche trifft. Der Sprühstrahl sollte zerstäubt (gleichmäßig verteilt) werden.
- Wenn die Farbe ungleichmäßig ist, kann das an einer abgenutzten Düse liegen. Es kann eine kleinere Düse erforderlich sein oder das Material muss verdünnt werden.

# BENUTZERHANDBUCH

## TRICKS UND KNIFFE

### ENTSPERREN DER SPRÜHDÜSE

1. Den Auslöser einrasten lassen, die Sprühspitze in die Entriegelungsposition drehen.
2. Lösen Sie die Abzugssperre und sprühen Sie in einen Auffangbehälter, um die Verstopfung zu beseitigen.

**Bitte beachten Sie: Wenn die Sprühspitze beim Drehen in die Entriegelungsposition schwer zu drehen ist, führen Sie das DRUCKMINDERUNGSVERFAHREN durch, drehen Sie dann das PRIME/SPRAY-Ventil in die Sprühposition und wiederholen Sie Schritt 1.**

3. Den Auslöser einrasten lassen, die Sprühspitze zurück in die Sprühposition drehen.
4. Auslösersperre lösen und weiter sprühen.

### DÜSEN

Die im Lieferumfang enthaltene Düse hat eine Lochgröße von 0,43 mm (0,017 in.). Diese hat eine Fächerbreite von 254 - 305mm beim Aufsprühen in einer Distanz von 305 mm von der Oberfläche.

# BENUTZERHANDBUCH

## AUFBEWAHRUNG

### KURZE AUFBEWAHRUNGSZEIT (BIS ZU 2 TAGE)

1. Führen Sie das Druckentlastungsverfahren durch.
2. Lassen Sie den Ansaugschlauch und den Ablaufschlauch im Farbeimer.
3. Farbe und Eimer mit einer Plastikfolie abdecken.
4. Auslösesperre einrasten lassen.
5. Lassen Sie die Pistole am Schlauch befestigt.
6. Entfernen Sie die Düse und den Schutz und reinigen Sie sie mit Wasser oder Spülflüssigkeit und einer Bürste.
7. Wischen Sie die Farbe von der Außenseite der Pistole mit einem feuchten Tuch ab.

### LANGE AUFBEWAHRUNGSZEIT (MEHR ALS 2 TAGE)

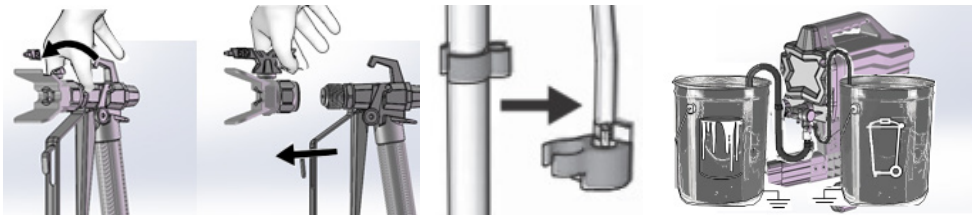
1. Führen Sie das DRUCKMINDERUNGSVERFAHREN durch.
2. Legen Sie den Saugschlauch in die Flasche mit dem Pumpspeicherflüssigkeit und den Ablaufschlauch in den Auffangbehälter.
3. Drehen Sie das PRIME/SPRAY-Ventil auf PRIME.
4. Bewegen Sie den Schalter auf EIN.
5. Druckregler im Uhrzeigersinn drehen, bis die Pumpe einschaltet.
6. Wenn Speicherflüssigkeit aus dem Ablaufschlauch austritt (5-10 Sekunden), bewegen Sie den Schalter auf AUS.
7. Drehen Sie das PRIME/SPRAY-Ventil horizontal in die Position SPRAY, um die Speicherflüssigkeit während der Aufbewahrung im Sprühgerät zu halten.
8. Lassen Sie die Pistole am Schlauch befestigt.
9. Entfernen Sie die Düse und den Schutz und reinigen Sie sie mit Wasser oder Spülflüssigkeit und einer Bürste.
10. Wischen Sie die Farbe von der Außenseite der Pistole mit einem feuchten Tuch ab.
11. Befestigen Sie einen Plastikbeutel um den Saug- und Ablaufschlauch, um Tropfen aufzufangen.

# BENUTZERHANDBUCH

## REINIGUNG

Bitte beachten Sie: Die Reinigung des Sprühgerätes nach jedem Gebrauch verhindert die Ansammlung von Material im Inneren des Sprüher. Diese könnten die einwandfreie Funktion des Sprühgerätes beeinträchtigen.

1. Führen Sie das DRUCKMINDERUNGSVERFAHREN durch.
2. Entfernen Sie die Sprühdüse und den Düsenschutz aus der Pistole und legen Sie sie in den Eimer.
3. Nehmen Sie den Saugschlauch und den Ablaufschlauch aus dem Farbeimer, lassen Sie die Farbe in den Eimer ablaufen.
4. Trennen Sie das Ablaufrohr (kleiner) vom Saugschlauch (größer).
5. Leeren Abfall und Spülflüssigkeitseimer nebeneinander stellen.
6. Legen Sie den Saugschlauch in die Spülflüssigkeit, verwenden Sie Wasser für Farben auf Wasserbasis und Mineralbenzin oder ein kompatibles Spülmittel auf Ölbasis für Farben auf Ölbasis.
7. Legen Sie das Rohr in den Auffangbehälter.



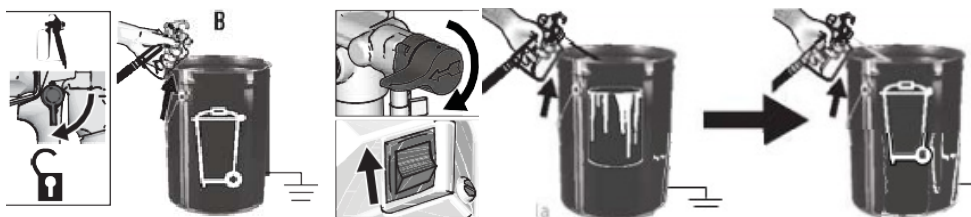
8. Drehen Sie den Druckregler gegen den Uhrzeigersinn auf die Einstellung PRIME/CLEAN.
9. Drehen Sie das PRIME/SPRAY-Ventil in die PRIME-Position.
10. Schalten Sie den Schalter auf die Position ON.
11. Spülen Sie etwa mit einem Drittel der Spülflüssigkeit aus dem Eimer.
12. Schalter auf AUS stellen.

# BENUTZERHANDBUCH

## REINIGUNG

**Bitte beachten Sie: Ein 15 m Schlauch fasst ca. 1 Liter Farbe.**

13. Um Farbe im Schlauch zurückzugewinnen, richten Sie die Pistole in den Farbeimer, während Sie die Pistole in den Eimer halten. Lösen Sie die Auslöseverriegelung, ziehen Sie den Pistolenabzug und halten Sie ihn fest. Drehen Sie das PRIME/SPRAY-Ventil in die horizontale Sprühposition. Bewegen Sie den Schalter in die EIN-Position. Halten Sie den Pistolenabzug gedrückt, bis Sie sehen, wie die mit Spülflüssigkeit verdünnte Farbe aus der Pistole kommt.
14. Während Sie die Pistole weiterhin auslösen, bewegen Sie sie schnell, um nun in den Auffangbehälter zu sprühen. Setzen Sie das Sprühen mit der Pistole in den Eimer fort, bis die aus der Pistole abgegebene Spülflüssigkeit relativ klar ist.
15. Drehen Sie den Druckregler auf die niedrigste Einstellung.
16. Stoppen Sie die Auslösung der Pistole und rasten Sie das Abzugsverriegelungssystem ein.
17. Drehen Sie das PRIME/SPRAY-Ventil in die PRIME-Position.
18. Bewegen Sie den Schalter auf AUS.





# BENUTZERHANDBUCH

## REINIGUNG

### REINIGUNG DER PISTOLE

1. Reinigen Sie den Pistolenflüssigkeitsfilter mit Wasser oder Spülflüssigkeit und einer Bürste, wenn Sie das System spülen. Ersetzen Sie den Pistolenfilter, wenn er beschädigt ist.
2. Entfernen Sie die Sprühdüse und den Düsenschutz und reinigen Sie sie mit Wasser oder Spülflüssigkeit und einer Bürste.
3. Wischen Sie die Farbe von der Außenseite der Pistole mit einem feuchten Tuch ab.

### FARBEN AUF WASSERBASIS

Bei der Verwendung von Materialien auf Wasserbasis sollte das System nach Gebrauch gründlich mit Wasser gespült werden, um es zu reinigen. Das Gerät ist ordnungsgemäß gereinigt, wenn das Wasser klar abfließt. Um wasserbasierte Materialien nach dem Versprühen von ölbasierten Materialien zu versprühen, spülen Sie das System zuerst gründlich mit Wasser. Das aus dem Ablaufrohr austretende Wasser sollte klar und lösungsmittelfrei sein, bevor Sie mit dem Sprühen des wasserbasierten Materials beginnen.

### FARBEN AUF ÖLBASIS

Spülen Sie das System beim Versprühen von ölbasierten Materialien gründlich mit Mineralbenzin oder kompatiblen, ölbasiertem Spülmittel.

Um ölhaltige Materialien nach dem Versprühen von wasserhaltigen Materialien zu versprühen, spülen Sie das System zunächst gründlich mit Mineralbenzin oder einem kompatiblen ölhaltigen Spülmittel. Das aus dem Ablaufrohr austretende Lösungsmittel darf kein Wasser mehr enthalten.

Befolgen Sie beim Spülen von Lösungsmitteln diese Anweisungen:

- Verwenden Sie immer einen Metalleimer für ölbasierte Materialien, die mit kompatiblen ölbasierten Spüllösungsmitteln gespült werden müssen, wenn die Sprühdüse gespült oder der Druck reduziert wird.
- Verwenden Sie nur leitfähige Metalleimer, die auf einer geerdeten Oberfläche, wie z.B. Beton, platziert sind.
- Stellen Sie den Eimer nicht auf eine nicht leitfähige Oberfläche wie Papier oder Karton, die die Erdungskontinuität unterbricht.
- Um zu vermeiden, dass Flüssigkeit auf die Haut oder in die Augen zurückspritzt, zielen Sie immer mit der Pistole in den Eimer.

# BENUTZERHANDBUCH

## WARTUNG

Bitte beachten Sie: Die regelmäßige Wartung ist wichtig, um den ordnungsgemäßen Betrieb Ihres Gerätes zu gewährleisten. Die Kontrolle des Motors, des Filters, des Siebes und des Pistolenfilters sollte vor und nach jedem Gebrauch durchgeführt werden.

### HOCHDRUCKSCHLAUCH

Überprüfen Sie den Schlauch vor jedem Sprühen auf Beschädigungen. Versuchen Sie nicht, den Schlauch zu reparieren, wenn der Schlauchmantel oder die Befestigungen beschädigt sind.

Verwenden Sie keine Schläuche, die kürzer als 7,6 m/25 ft sind, ziehen Sie sie mit einem Schraubenschlüssel an.

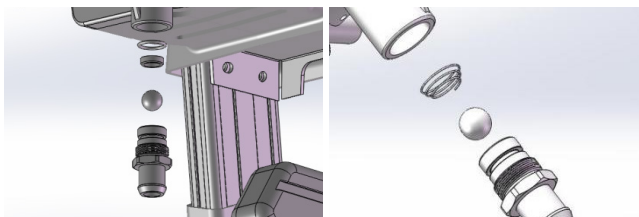
### AUS- UND EINBAU DES EINLASSVENTILS

Wenn Sie den Verdacht haben, dass das Einlassventil verstopft oder verklemmt ist, entfernen Sie die Ventilbaugruppe und reinigen oder ersetzen Sie sie.

1. Entfernen Sie das Saugrohr oder den Trichter vom Sprühgerät.
2. Lösen Sie das Einlassventil. Entfernen Sie das Einlassventil.
3. Entfernen Sie alle Ablagerungen und getrockneten Farben aus dem Hohlraum und ersetzen Sie die Kugel und die Feder.
4. Ziehen Sie das Einlassventil zur Pumpe mit dem richtigen Werkzeug an.

**Bitte beachten Sie:** Achten Sie beim Wiedereinbau der Kugel und der Kegelfeder auf die Kegelfederrichtung.

**Bitte beachten Sie:** Wenn Sie die Kugel und Feder im Inneren der Einlassventilanordnung lösen, können sie herausfallen, wenn das Einlassventil entfernt wird. Die Pumpe kann ohne Kugel und Feder nicht ansaugen.



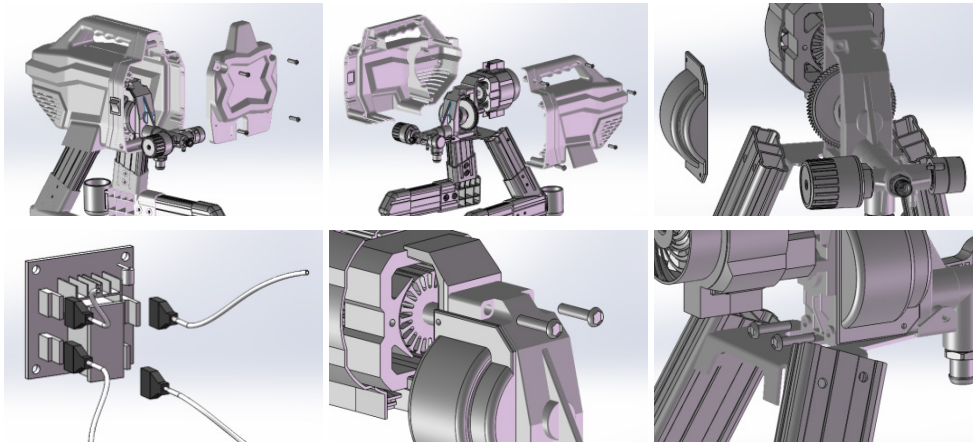
# BENUTZERHANDBUCH

## WARTUNG

### PUMPENAUSBAU

Entfernen Sie den Hochdruckschlauch, ggf. muss auch der Saugschlauch entfernt werden. Führen Sie immer das DRUCKMINDERUNGSVERFAHREN durch, bevor Sie mit der Reparatur der Pumpe beginnen, und ziehen Sie den Stecker des Spritzgerätes.

1. Lösen Sie die Befestigungsschrauben und nehmen Sie die Frontabdeckung ab.
2. Entfernen Sie das linke und rechte Gehäuse und die Getriebeabdeckung.



3. Entfernen Sie die Kabelverbindung zwischen Motor und elektrischer Steuerplatine und dem Druckregelventil und der elektrischen Steuerplatine.
4. Entfernen Sie die Verbindungsbolzen zwischen Pumpe und Tragrahmen.

### SPRÜHDÜSEN

Reinigen Sie die Düsen immer mit geeigneter Reinigungsflüssigkeit und bürsten Sie sie nach dem Sprühen.

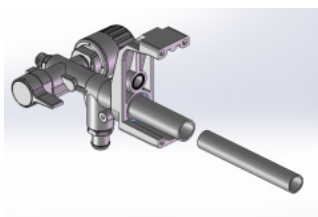
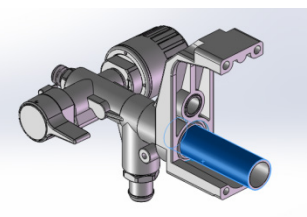
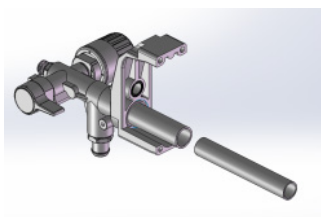
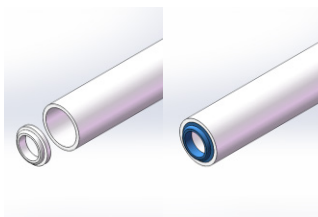
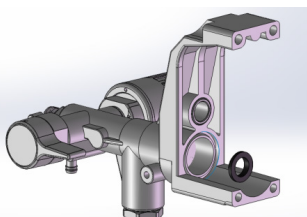
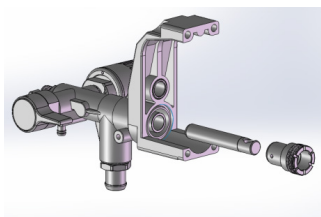
Die Düsen sollten nach 57 Litern ersetzt werden. Je nach Abrasivität der Farbe können sie bis zu 225 Liter / 60 Gallonen halten.

# BENUTZERHANDBUCH

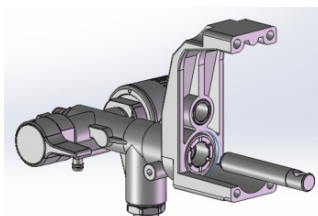
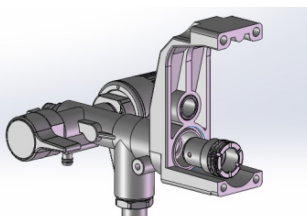
## WARTUNG

### DEMONTAGE DER KOLBENSTANGE & V-DICHTUNGEN

1. Entfernen Sie die Pumpe.
2. Die Kolbenstangenbuchse abschrauben und die Kolbenstange herausnehmen.
3. Heben Sie die Keildichtung mit einem Schraubendreher heraus.
4. Setzen Sie die Keildichtungen in den Werkzeugsatz ein.



5. Drücken Sie den Werkzeugsatz in die Montagebohrung der Pumpe.
6. Drücken Sie die Drucktaste, um die Keildichtungen in die richtige Position der Pumpe zu bringen.
7. Nehmen Sie die Werkzeugleiste und den Werkzeugsatz heraus.
8. Schrauben Sie das Gehäuse an.
9. Montieren Sie die Kolbenstange.



# FEHLERBEHEBUNG

## ANLEITUNG ZUR PROBLEMLÖSUNG

### WAS MACHE ICH, WENN IN MEINER BESTELLUNG TEILE FEHLEN?

Wenn in Ihrer Bestellung ein Teil fehlt, wenden Sie sich innerhalb von 7 Tagen nach Erhalt an unser freundliches und hilfsbereites Kundendienstteam.

### WAS KANN ICH TUN, WENN DER MOTOR NICHT ANSPRINGT?

Das kann verschiedene Gründe haben. Dazu gehören:

- Die Druckregelung ist auf Nulldruck eingestellt: Drehen Sie den Druckregler im Uhrzeigersinn, um die Druckeinstellung zu erhöhen.
- Die Steckdose liefert keine Stromzufuhr: Den Schutzschalter zurücksetzen oder die Sicherung austauschen.
- Das Netzkabel ist beschädigt: Überprüfen Sie, ob die Isolierung oder die Kabel beschädigt sind. Ersetzen Sie das Netzkabel, wenn es beschädigt ist.
- Die Pumpe ist blockiert (Farbe ist in der Pumpe ausgehärtet oder Wasser ist in der Pumpe eingefroren): Schalten Sie das Sprühgerät aus und ziehen Sie den Netzstecker. Wenn die Düse eingefroren ist, versuchen Sie nicht, die Maschine zu starten, bis sie vollständig aufgetaut ist, da ansonsten der Motor, die Steuereinheit und/oder der Antriebsstrang beschädigt werden können. Lassen Sie die Düse auftauen und überprüfen Sie sie erneut. Sollte sie nicht mehr zugefroren sein, auf ausgehärtete Farbe prüfen und diese vorsichtig vom Sprühgerät entfernen.

### WAS MACHE ICH, WENN DIE SPRITZPISTOLE BEIM BETÄTIGEN DES ABDRÜCKERS NICHT MEHR SPRÜHT?

Das kann verschiedene Gründe haben. Dazu gehören:

- Die Sprühdüse ist verstopft: Reinigen Sie die Sprühdüse.
- Das Sprühgerät hat seine Leistungsfähigkeit verloren: Bitte lesen Sie hier: WAS MACHE ICH, WENN DAS SPRÜHGERÄT EINGESCHALTET WIRD, ABER NICHT PUMPT?

### WAS MACHE ICH, WENN ICH DIE SPRITZPISTOLE NICHT BETÄTIGEN KANN?

Der Sprühpistolenabzug ist blockiert: Drehen Sie die Auslöseverriegelung, um sie zu entriegeln.

### WAS MACHE ICH, WENN FARBE AN DER AUßENSEITE DER PUMPE AUSTRITT?

Die Pumpendichtungen sind verschlissen: Ersetzen Sie die Pumpendichtungen.

# FEHLERBEHEBUNG

## ANLEITUNG ZUR PROBLEMLÖSUNG

### WAS MACHE ICH, WENN DAS SPRÜHGERÄT EINGESCHALTET WIRD, ABER NICHT PUMPT?

Das kann verschiedene Gründe haben. Dazu gehören:

- Einlassventilkugel klemmt, drücken Sie die PRIME-Taste, um die Kugel zu entfernen, sodass die Pumpe richtig ansaugen kann.
- Prime/Spray-Ventil befindet sich in der Position SPRAY, drehen Sie das Prime/Spray-Ventil in die Position PRIME, bis die Farbe aus dem Ablaufschlauch austritt. Die Pumpe hat nun angesaugt.
- Die Pumpe wurde nicht mit Spülflüssigkeit gereinigt, die den Lack aus der Saugleitung entfernen. Die Pumpe mit Öl oder einer wasserbasierten Spülflüssigkeit gründlich reinigen. Dicke Flüssigkeiten können möglicherweise nicht angesaugt werden.
- Schmutz in der Farbe, die Farbe filtern.
- Dicke oder klebrige Farbe: Einige Flüssigkeiten können schneller angesaugt werden, wenn der EIN/AUS-Schalter kurzzeitig ausgeschaltet wird, damit die Pumpe langsamer wird und stoppt. Betätigen Sie den Ein-/Ausschalter bei Bedarf mehrmals.
- Das Einlasssieb ist verstopft oder der Ansaugschlauch ist nicht in Farbe getaucht: Reinigen Sie das Einlasssieb von Schmutz und stellen Sie sicher, dass der Ansaugschlauch in die Farbe getaucht ist.
- Die Kugel oder der Sitz des Einlassventils ist verschmutzt: Entfernen Sie das Einlassventil und reinigen oder ersetzen Sie die Kugel und den Sitz.
- Saugrohr undicht: Saugrohrverbindung auf Risse oder Vakuumleckagen prüfen.
- Auslassventil Rückschlagventil klemmt: Auslassventil abschrauben, entfernen und reinigen.

### WAS MACHE ICH, WENN DIE DECKKRAFT DER FARBE BEIM BESPRÜHEN UNZUREICHEND IST?

Das Material wurde zu dünn aufgetragen. Um dies zu beheben, entweder die Pistole langsamer bewegen, eine Sprühdüse mit einer größeren Lochgröße zu wählen, eine Sprühdüse mit einem schmalen Strahl wählen oder sicherstellen, dass sich die Pistole nahe genug an der Oberfläche befindet.

### WAS MACHE ICH, WENN DIE FARBE BEIM BESPRÜHEN DIE WAND HINUNTERLÄUFT ODER NACHLÄSST?

Das Material wurde zu dick aufgetragen. Um dies zu beheben, entweder die Pistole schneller bewegen, eine Sprühdüse mit einer kleineren Lochgröße wählen oder sicherstellen, dass die Pistole weit genug von der Oberfläche entfernt ist.

# FEHLERBEHEBUNG

## ANLEITUNG ZUR PROBLEMLÖSUNG

### WAS MACHE ICH, WENN DIE PUMPE ANSAUGT, ABER KEIN GUTES SPRÜHBILD ERREICHT WIRD?

Das kann verschiedene Ursachen haben, zum Beispiel:

- Die Sprühspitze kann teilweise verstopft sein, die Sprühspitze ist komplett verstopft.
- Die reversible Sprühspitze befindet sich in der Position UNCLOG, drehen Sie den pfeilförmigen Griff der Sprühspitze so, dass er nach vorne in die Position SPRAY zeigt.
- Schmutz in der Farbe, die Farbe filtern, um Schmutz zu entfernen.
- Der Druck ist zu niedrig eingestellt, die Einstellanzeige des Druckregelknopfes muss auf die gewünschte Sprühstufe ausgerichtet sein.
- Der Flüssigkeitsfilter der Spritzpistole ist verstopft. Reinigen oder ersetzen Sie den Flüssigkeitsfilter der Spritzpistole.
- Die gewählte Spritzdüse ist zu groß für die Leistungsfähigkeit der Spritze, Düse austauschen.
- Die Spritzdüse ist über die Leistungsfähigkeit der Spritzdüse hinaus abgenutzt, Düse austauschen.
- Sprühkopfdichtung und Dichtung verschlissen oder fehlen, Dichtung ersetzen.
- Das Einlasssieb ist verstopft oder der Saugschlauch ist nicht in die Farbe getaucht, reinigen Sie das Sieb von Schmutz und stellen Sie sicher, dass der Ansaugschlauch in die Farbe getaucht ist.
- Einlasspumpenventil oder Auslasspumpenventil ist verschlissen oder mit Schmutz verstopft. Prüfen Sie auf verschlissene oder verschmutzte Einlass- oder Auslassventile, indem Sie die Spritzpistole mit Farbe anfüllen und kurzzeitig auslösen. Wenn der Auslöser losgelassen wird, sollte sich die Pumpe kurzzeitig in Betrieb setzen und dann stoppen. Wenn die Pumpe den Zyklus fortsetzt, könnten die Pumpenventile abgenutzt oder mit Fremdkörpern verunreinigt sein. Reinigen Sie die Ventile und bauen Sie sie wieder ein.
- Das Material ist zu dickflüssig, das Material ist dünnflüssig.

### WAS MACHE ICH, WENN DER MOTOR HEIß IST UND UNREGELMÄßIG LÄUFT?

Der Motor schaltet sich aufgrund übermäßiger Hitze automatisch ab. Bei unsachgemäßer Nutzung können Schäden auftreten. Dies könnte auf eine Reihe von Gründen zurückzuführen sein, einschließlich:

- Entlüftungslöcher im Gehäuse sind verstopft oder die Spritze ist abgedeckt, Entlüftungslöcher von Hindernissen und Sprühfarbe freihalten, Spritze nach außen offen halten.
- Ein unregelmäßiger elektrischer Generator, der verwendet wird, führt zu hoher Spannung. Verwenden Sie einen elektrischen Generator mit einem geeigneten Spannungsregler.

**FÜR ALLE ANDEREN FRAGEN WENDEN SIE SICH BITTE AN UNSER KUNDENDIENSTTEAM.**



# SPECIFICATION

## PRODUCT DESCRIPTION

Thank you for purchasing the MaxBlast Airless Paint Sprayer; this lightweight and compact sprayer makes for an easy to use and simple solution to painting.

The Airless Paint Sprayer can be used for both water-based and oil-based paints, in addition, the long hose provides a huge range of movement, therefore no job is too small!

Please refer to and read the Safe Working Practice to ensure prevention of injury or damage to the device before starting.

## PRODUCT SPECIFICS

<b>MOTOR POWER:</b>	650W
<b>MAX. FLOW RATE:</b>	1.4L/min (0.36gpm)
<b>MAX. TIP SIZE:</b>	0.5mm (0.019")
<b>MAX. PRESSURE:</b>	2900psi/200bar
<b>MAX. HOSE LENGTH:</b>	15m

## ITEM CONTENTS

- 1 x Airless Paint Sprayer
- 1 x Sprayer Gun
- 1 x High Pressure Hose
- 1 x 0.43mm (0.017 in.) Spray Tip



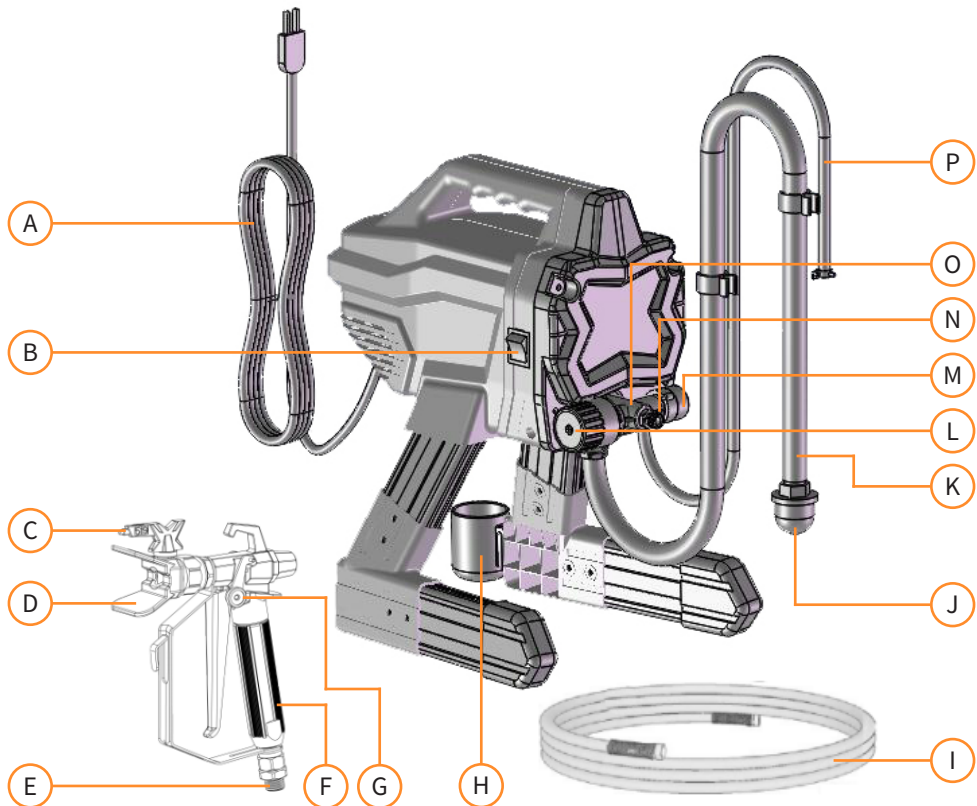
# SPECIFICATION

## PRODUCT FEATURES

- A. Power Cable
- B. ON/OFF Switch
- C. Reversible Spray Tip
- D. Tip Guard
- E. Gun Fluid Inlet Fitting
- F. Gun Fluid Filter

- G. Gun Trigger Lock
- H. Suction Tube Drip Cup
- I. High Pressure Hose
- J. Suction Filter
- K. Suction Tube
- L. Pressure Control Knob

- M. Prime/Spray Valve
- N. Pump Fluid Outlet Fitting
- O. Pump
- P. Drain Tube



Monster Group UK Limited's liability will be limited to the commercial value of the product only.

# SPECIFICATION

## PRODUCT FEATURES

<b>REVERSIBLE SPRAY TIP</b>	Atomises fluid being sprayed, forms spray pattern and controls fluid flow according to hole size. Reverse position unclogs plugged tips without disassembly.
<b>TIP GUARD</b>	Reduces risk of fluid injection injury.
<b>GUN FLUID INLET FITTING</b>	Threaded connection for paint hose.
<b>GUN FLUID FILTER</b>	Filters fluid entering spray gun to reduce tip clogs.
<b>GUN TRIGGER LOCK</b>	Prevents accidental triggering of spray gun.
<b>SUCTION TUBE DRIP CUP</b>	Holds the suction tube during transport to catch drips.
<b>SUCTION FILTER</b>	Prevents debris from entering pump.
<b>SUCTION TUBE</b>	Draws fluid from paint pail into pump.
<b>PRESSURE CONTROL KNOB</b>	Increases (clockwise) and decreases (anti-clockwise) fluid pressure in pump, hose and spray gun. To select function, align symbol on pressure control knob setting indicator.
<b>PRIME/SPRAY VALVE</b>	In PRIME position, it directs fluid to drain tube. In SPRAY position, it directs pressurised fluid into paint hose.
<b>PUMP FLUID OUTLET FITTING</b>	Threaded connection for airless hose.
<b>PUMP</b>	Pumps and pressurises fluid and delivers it to paint hose.
<b>DRAIN TUBE</b>	Drains fluid in system during priming and pressure relief.

# SAFETY ADVICE

## SAFE WORKING PRACTICE

Please read through the Safe Working Practice to ensure prevention of injury or damage to the device.

Do not use this product for anything other than its intended purposes.

Ensure you have read and fully understood the instruction manual and safety advice before using this product.

Do not apply bodyweight to this product.

Clean this product after every use.

Keep small parts away from children.

Do not allow any part of this product to get wet, other than the nozzle.

Do not touch the electrical components of this product while it is plugged in.

Turn the switch off and remove the plug from the socket when not in use.

Do not use this product if it overheats.

Do not expose this product to excessive heat.

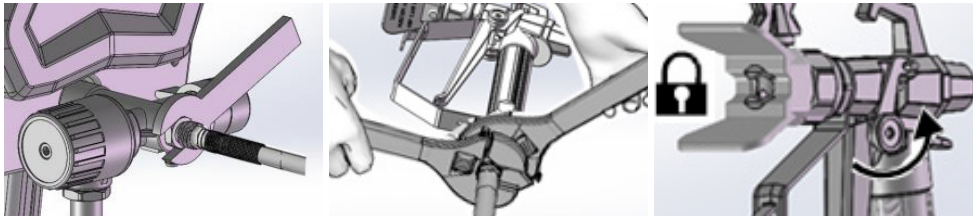
Do not point this product at any person or animal.

Use this product on a flat surface.

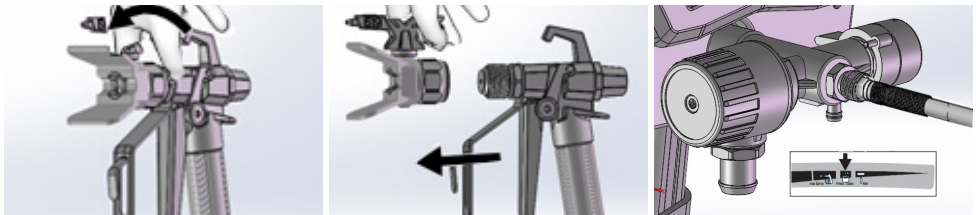
# USER GUIDE

## ASSEMBLY INSTRUCTIONS

1. Connect the hose to the fluid outlet. Use a spanner to secure it.
2. Connect the other end of the hose to the gun.
3. Use two spanners to tighten securely, ensure the connections are tight.



4. Engage the trigger lock.
5. Remove the tip guard.
6. Turn the pressure control knob anti clockwise to the lowest setting.



## STRAIN THE PAINT

Previously opened paint may contain dried paint or other debris. To avoid priming problems and spray tip clogs, it is recommended to strain the paint before using.

# USER GUIDE

## OPERATING INSTRUCTIONS

### PRESSURE RELIEF PROCEDURE

1. Ensure the sprayer is OFF and engage the trigger lock.

**Please Note: Always engage the trigger lock when the sprayer is not in use, this prevents the gun from being triggered accidentally.**

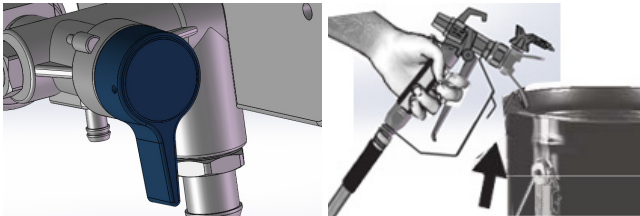
2. Turn the pressure control to the lowest setting.

3. Place the drain tube into a waste bucket and turn PRIME/SPRAY valve to PRIME position (drain) to relieve pressure.

4. Hold the gun firmly to a bucket and point it into the bucket.

5. Disengage the trigger lock and trigger the gun to relieve pressure.

6. Engage the trigger lock.



If you suspect the spray tip or hose is clogged or that pressure has not been fully relieved:

- Very slowly loosen the tip guard retaining nut or the hose end coupling to relieve pressure gradually.
- Loosen the nut or coupling completely.
- Clear airless hose or spray tip obstruction.

# USER GUIDE

## OPERATING INSTRUCTIONS

### FLUSH STORAGE FLUID

It is advisable to remove any test material that may be in the sprayer before use.

1. Perform PRESSURE RELIEF PROCEDURE.
2. Ensure the switch is OFF.
3. Separate drain tube (smaller) from suction tube (larger).
4. Place drain tube in a waste bucket.
5. Submerge suction tube in a bucket partially filled with water or flushing fluid.

**Please Note: If spraying oil-based materials, submerge the suction tube in mineral spirits or compatible cleaning solvent. If spraying water-based materials, submerge the suction tube in water.**

6. Turn PRIME/SPRAY valve down to PRIME position.
7. Plug power cord into a properly grounded electrical outlet.
8. Align setting indicator with PRIME/CLEAN setting on pressure control knob.
9. Turn switch to ON.
10. When sprayer starts pumping, flushing solvent and air bubbles will be purged from system. Allow fluid to flow out of the drain tube into waste bucket for 30 - 60 seconds.
11. Inspect for leaks.

**Please Note: If leaks occur, perform PRESSURE RELIEF PROCEDURE, then tighten all fittings and repeat.**

### FILL PUMP

1. Move suction tube to paint bucket and submerge suction tube in paint.
2. Turn switch to ON.
3. Wait to see paint coming out of the drain tube.
4. Turn the switch to OFF.

**Please Note: Some fluids may prime faster if the ON/OFF switch is momentarily turned off so the pump can slow and stop. Turn ON/OFF switch on and off several times if necessary.**

# USER GUIDE

## OPERATING INSTRUCTIONS

### FILL GUN & HOSE

1. Point the gun into a waste bucket, disengage the trigger lock, pull and hold the gun trigger, turn PRIME/SPRAY valve horizontal to SPRAY position, turn switch to ON.
2. Aim the gun into the waste bucket until only paint comes out of the gun.
3. Release the trigger and engage the trigger lock.
4. Transfer drain tube to paint bucket and clip to suction tube.

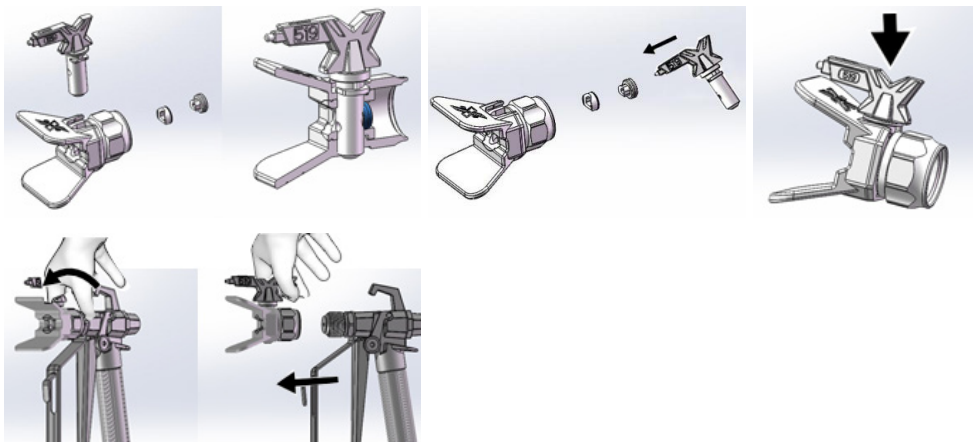
**Please Note:** When motor stops, sprayer is ready to paint. If motor continues to run, sprayer is not properly primed. Repeat FILL PUMP and FILL GUN & HOSE.

### SPRAY TIP INSTALLATION

1. Perform PRESSURE RELIEF PROCEDURE.
2. Engage trigger lock.
3. Verify spray tip and tip guard parts are assembled in the order shown.

**Please Note:** Use spray tip to align gasket and seal in the tip guard, spray tip must be pushed all the way into the tip guard. Turn the arrow shaped handle on the spray tip forward to the spray position.

4. Screw spray tip and tip guard assembly onto the gun and tighten.



# USER GUIDE

## HINTS & TIPS

### SPRAYING TECHNIQUES

Use a piece of scrap cardboard to practice these basic spraying techniques before you begin spraying the surface:

- Hold gun 300mm from the surface and aim straight at a surface, tilting the gun to direct the spray angle causes an uneven finish.
- Flex wrist to keep the gun pointing straight on. Fanning the gun to direct the spray at an angle causes uneven finish.

### GUN TECHNIQUES

- Pull the trigger after starting the stroke.
- Release the trigger before the end of the stroke.
- Gun must be moving when the trigger is pulled and released.
- Aim the centre of the spray gun at the bottom edge of the previous stroke, overlapping each stroke by half.
- A good spray pattern is evenly distributed as it hits the surface, the spray should be atomised (evenly distributed).
- If the spray is uneven, the spray tip could be worn, a smaller tip may be needed or the material may need to be thinned.



# USER GUIDE

## HINTS & TIPS

### UNBLOCKING THE SPRAY TIP

1. Engage the trigger lock, rotate the spray tip to unblock position.
2. Disengage trigger lock and spray in a waste area to clear the blockage.

**Please Note: If the spray tip is difficult to rotate when turn to the unblock position, perform PRESSURE RELIEF PROCEDURE, then turn PRIME/SPRAY valve to spray position and repeat step 1.**

3. Engage the trigger lock, rotate the spray tip back to spray position.
4. Disengage trigger lock and continue spraying.

### TIP INFORMATION

The supplied tip has a hole size of 0.43mm (0.017in.). This has a fan width of 254 - 305mm when being sprayed 305mm from the surface.

# USER GUIDE

## STORAGE

### SHORT TERM STORAGE (UP TO 2 DAYS)

1. Perform PRESSURE RELIEF PROCEDURE.
2. Leave suction tube and drain tube in pain bucket.
3. Cover paint and bucket with a plastic wrap/cling film.
4. Engage trigger lock.
5. Leave gun attached to the hose.
6. Remove the tip and guard and clean with water or flushing fluid and a brush.
7. Wipe paint off the outside of the gun with a damp cloth.

### LONG TERM STORAGE (MORE THAN 2 DAYS)

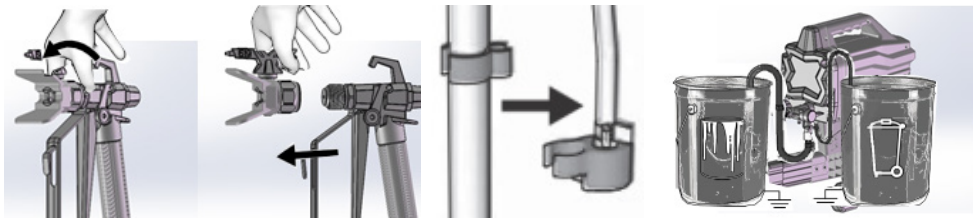
1. Perform PRESSURE RELIEF PROCEDURE.
2. Place suction tube in pump storage fluid bottle and drain tube in waste bucket.
3. Turn PRIME/SPRAY valve down to PRIME.
4. Turn the switch to ON.
5. Turn pressure control knob clockwise until the pump turns on.
6. When storage fluid comes out of drain tube (5-10 seconds), turn the switch OFF.
7. Turn PRIME/SPRAY valve horizontal to SPRAY position to keep storage fluid in sprayer during storage.
8. Leave gun attached to hose.
9. Remove tip and guard and clean with water or flushing fluid and a brush.
10. Wipe paint off the outside of the gun with a damp cloth.
11. Secure a plastic bag around suction and drain tube to catch any drips.

# USER GUIDE

## CLEANING

**Please Note:** Cleaning the sprayer after each use prevents the build-up of materials inside the sprayer which could prevent the sprayer from working properly.

1. Perform PRESSURE RELIEF PROCEDURE.
2. Remove spray tip and tip guard assembly from gun and place in waste bucket.
3. Lift suction tube and drain tube from paint bucket, let paint drain into the bucket.
4. Separate the drain tube (smaller) from the suction tube (larger).
5. Place empty waste and flushing fluid buckets side by side.
6. Place suction tube in flushing fluid, use water for water-based paint and mineral spirits or compatible oil-based flushing solvent for oil-based paint.
7. Place tube in waste bucket.



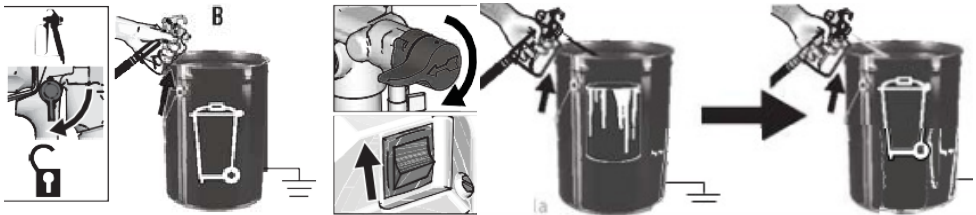
8. Turn pressure control knob anti-clockwise to the PRIME/CLEAN setting.
9. Turn PRIME/SPRAY valve down to PRIME position.
10. Turn switch to ON position.
11. Flush approximately one third of the flushing fluid is emptied from the bucket.
12. Turn switch to OFF position.

# USER GUIDE

## CLEANING

**Please Note: One 15m hose hold approximately 1 litre of paint.**

13. To recover paint in hose, point gun into paint bucket while holding gun firmly into the bucket, disengage the trigger lock, pull and hold the gun trigger, turn PRIME/SPRAY valve to horizontal SPRAY position, turn switch to ON position, continue to hold gun trigger until you see paint diluted with flushing fluid starting to come out of gun.
14. While continuing to trigger gun, quickly move gun to redirect spray into waste bucket, continue triggering gun into waste bucket until the flushing fluid dispensed from the gun is relatively clear.
15. Turn pressure control knob to the lowest setting.
16. Stop triggering gun and engage the trigger lock.
17. Turn PRIME/SPRAY valve down to PRIME position.
18. Turn switch to OFF position.



# USER GUIDE

## CLEANING

### CLEANING THE GUN

1. Clean gun fluid filter with water or flushing fluid and a brush every time you flush the system, replace gun filter if damaged.
2. Remove spray tip and tip guard and clean with water or flushing fluid and a brush.
3. Wipe paint off the outside of the gun with a damp cloth.

### WATER-BASED MATERIALS

When spraying water-based materials, after use, flush the system thoroughly with water to clean it. The sprayer is properly clean when the water runs clear.

To spray water-based materials after spraying oil-based materials, flush the system thoroughly with water first. The water flowing out of the drain tube should be clear and solvent-free before you begin spraying the water-based material.

### OIL-BASED MATERIALS

When spraying oil-based materials, flush the system thoroughly with mineral spirits or compatible, oil-based flushing solvent.

To spray oil-based materials after spraying water-based materials, flush the system thoroughly with mineral spirits or a compatible oil-based flushing solvent first. The solvent flowing out of the drain tube should not contain any water.

When flushing solvents, follow these instructions:

- Always use a metal bucket for oil-based materials requiring flushing with compatible oil-based flushing solvents when sprayer is flushed or pressure is relieved.
- Use only conductive metal pails, placed on a grounded surface such as concrete.
- Do not place bucket on a non-conductive surface such as paper or cardboard which interrupts grounding continuity.
- To avoid fluid splashing back on your skin or into your eyes, always aim the gun inside the bucket.

# USER GUIDE

## MAINTENANCE

**Please Note:** Routine maintenance is important to ensure proper operation of your sprayer. Inspection of the motor, filter, strainer and gun filter should be carried out before and after every use.

### HIGH PRESSURE HOSES

Check hose for damage every time you spray. Do not attempt to repair the hose if the hose jacket or fixings are damaged.

Do not use hoses shorter than 7.6m/25ft, tighten using spanners.

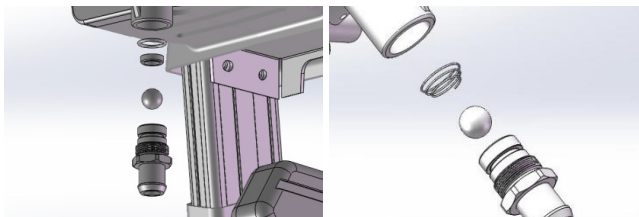
### INLET VALVE REMOVAL & INSTALLATION

If you suspect that the inlet valve is clogged or stuck, remove the valve assembly and clean or replace it.

1. Remove suction tube or hopper from sprayer.
2. Loosen the inlet valve, remove the inlet valve.
3. Clean any debris and dried paint from the cavity and replace the ball and spring.
4. Tighten inlet valve to pump using the correct tool.

**Please Note:** Pay attention to the conical spring direction when reinstalling the ball and conical spring.

**Please Note:** Do not lose the ball and spring inside the inlet valve assembly, it may fall out when the inlet valve is removed. Pump will not prime without the ball and spring.



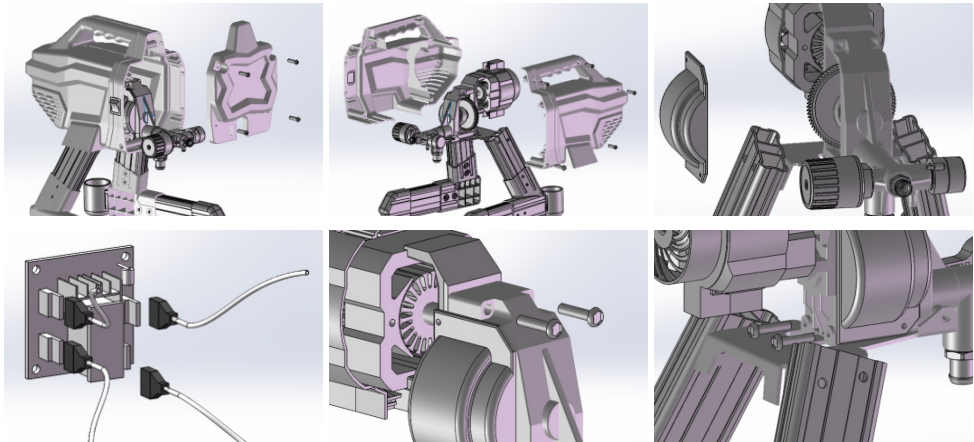
# USER GUIDE

## MAINTENANCE

### PUMP REMOVAL

Remove the high pressure hose, it may also be necessary to remove the suction tube. Always perform the PRESSURE RELIEF PROCEDURE before starting any pump repairs and unplug the sprayer.

1. Screw out the fixing screws and take down the front cover.
2. Remove the left and right housings and the gear cover.



3. Remove the wire connection between the motor and electrical control board and the pressure control valve and electrical control board.
4. Remove the connection bolts between the pump and the supporting frame.

### SPRAY TIPS

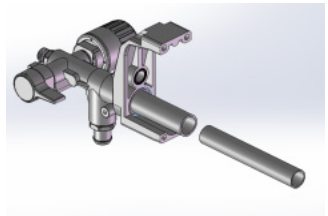
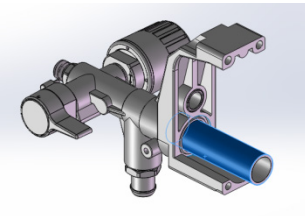
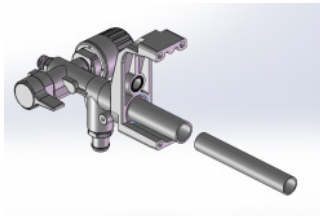
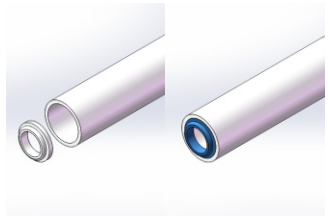
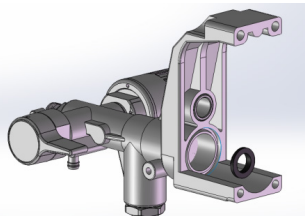
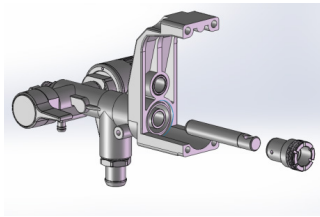
Always clean tips with compatible cleaning fluid and brush after spraying. Tips may require replacement after 57 litres / 15 gallons or they may last through until 225 litres / 60 gallons, depending on the abrasiveness of the paint.

# USER GUIDE

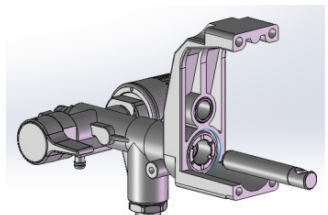
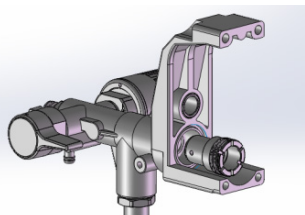
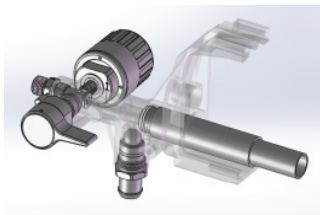
## MAINTENANCE

### PISTON ROD & V-PACKINGS DISASSEMBLING

1. Remove the pump.
2. Unscrew the piston rod bushing and take out the piston rod.
3. Take out the v-packing by using a screwdriver.
4. Put the v-packings into the tool set.



5. Press the tool set into the mounting hole of the pump.
6. Penetrate the tool bar into the tool set, press to install the v-packings into the proper position of the pump.
7. Take out the tool bar and tool set.
8. Screw on the housing.
9. Install the piston rod.





# TROUBLESHOOTING

## RESOLUTION GUIDE

### WHAT DO I DO IF THERE ARE MISSING PARTS FROM MY ORDER?

If there appears to be any part missing from your order, contact our friendly and helpful Customer Support Team within 7 days of receipt.

### WHAT DO I DO IF THE MOTOR DOES NOT TURN ON?

This could be down to a number of reasons, including:

- The pressure control is set at zero pressure, turn the pressure control knob clockwise to increase the pressure setting.
- Electric outlet is not providing power, reset the circuit breaker or replace the fuse.
- Power cord is damaged, check for broken insulation or wires, replace electric cord if damaged.
- Pump is seized (paint has hardened in pump or water has frozen in the pump), turn the sprayer off and unplug the plug. If the sprayer has frozen, do not try to start the sprayer until it is completely thawed, it may damage the motor, control board and/or drive train if turned on. Leave sprayer to thaw and check again. If not frozen, check for hardened paint, carefully remove from sprayer.

### WHAT DO I DO IF THE SPRAY GUN STOPPED SPRAYING WHILE TRIGGER IS PULLED?

This could be down to a number of reasons, including:

- The spray tip is clogged, clear spray tip clog.
- Sprayer lost prime, please read WHAT DO I DO IF THE SPRAYER TURNS ON BUT DOES NOT PUMP?

### WHAT DO I DO IF I CANNOT TRIGGER THE SPRAY GUN?

The spray gun trigger is locked, rotate the trigger lock to disengage the trigger lock.

### WHAT DO I DO IF PAINT LEAKS DOWN THE OUTSIDE OF THE PUMP?

The pump packings are worn, replace the pump packings.

# TROUBLESHOOTING

## RESOLUTION GUIDE

### WHAT DO I DO IF THE SPRAYER TURNS ON BUT DOES NOT PUMP?

This could be down to a number of reasons, including:

- Inlet valve ball is stuck, push the PRIME button in order to dislodge the ball allowing the pump to prime properly.
- Prime/Spray valve is in the SPRAY position, turn the prime/spray valve down to PRIME position until paint exits the drain tube, the pump is now primed.
- Pump was not primed with flushing fluid, remove the suction tube from the paint, prime pump with oil or a water based flushing fluid. Thick fluids may not prime.
- Debris in the paint, strain the paint.
- Thick or sticky paint, some fluids may prime faster if the ON/OFF switch is momentarily switched off so the pump can slow and stop. Turn ON/OFF switch on and off several times if necessary.
- Inlet strainer is clogged or suction tube is not immersed in paint, clean debris off inlet strainer and make sure suction tube is immersed in paint.
- Inlet valve check ball or seat is dirty, remove inlet fitting and clean or replace the ball and seat.
- Suction tube is leaking, inspect suction tube connection for cracks or vacuum leaks.
- Outlet valve check ball is stuck, unscrew outlet valve, remove and clean.

### WHAT DO I DO IF WHEN THE PAINT IS SPRAYED, COVERAGE IS INADEQUATE?

The material is going on too thin, to fix this either move the gun slower, choose a spray tip with a larger hole size, choose a spray tip with a narrower fan or make sure the gun is close enough to the surface.

### WHAT DO I DO IF WHEN THE PAINT IS SPRAYED, IT RUNS DOWN THE WALL OR SAGS?

The material is going on too thick, to fix this either move the gun faster, choose a spray tip with a smaller hole size or make sure the gun is far enough from the surface.

# TROUBLESHOOTING

## RESOLUTION GUIDE

### WHAT DO I DO IF THE PUMP IS PRIMED BUT CANNOT ACHIEVE A GOOD SPRAY PATTERN?

This could be down to a number of reasons, including:

- Spray tip may be partially clogged, clear spray tip clog.
- Reversible spray tip is in the UNCLOG position, rotate arrow shaped handle on spray tip so it points forward to SPRAY position.
- Debris in paint, strain the paint.
- Pressure is set too low, align pressure control knob setting indicator to desired spray setting.
- Spray gun fluid filter is clogged, clean or replace gun fluid filter.
- Spray tip selected is too large for capability of sprayer, replace tip.
- Spray tip is worn beyond the capability of sprayer, replace tip.
- Spray tip gasket and seal worn or missing, replace gasket and seal.
- Inlet strainer is clogged or suction tube is not immersed in paint, clean debris off strainer and make sure suction tube is immersed in paint.
- Inlet pump valve or outlet pump valve is worn or clogged with debris, check for worn or contaminated inlet or outlet valve by priming sprayer with paint, trigger gun momentarily, when trigger is released, pump should cycle momentarily and stop. If pump continues to cycle, pump valves may be worn or contaminated with debris, clean and reinstall valves.
- Material is too thick, thin the material.

### WHAT DO I DO IF THE MOTOR IS HOT & RUNS INTERMITTENTLY?

The motor automatically shuts off due to excessive heat. Damage can occur if cause is not correct. This could be down to a number of reasons, including:

- Vent holes in enclosure are plugged or sprayer is covered, keep vent holes clear of obstructions and overspray, keep sprayer open to air.
- Unregulated electrical generator being used has excessive voltage, use electrical generator with proper voltage regulator.

**FOR ALL OTHER ISSUES, PLEASE CONTACT OUR  
CUSTOMER SUPPORT TEAM.**

# SPÉCIFICATIONS

## DESCRIPTION DU PRODUIT

Merci d'avoir acheté le pulvérisateur de peinture sans air MaxBlast; Ce pulvérisateur léger et compact constitue une solution simple et facile d'utilisation.

Le pulvérisateur de peinture sans air peut être utilisé à la fois pour les peintures à base d'eau et à base d'huile. Le long tuyau offre une grande liberté de mouvement de ce fait, aucun travail n'est trop petit!

**Veillez consulter et lire les Pratiques de travail sécuritaires afin de vous assurer de prévenir tout risque de blessure ou d'endommager l'appareil avant de commencer.**

## SPÉCIFICATIONS DU PRODUIT

<b>PUISSANCE DU MOTEUR:</b>	650W
<b>DÉBIT MAX.:</b>	1.4L/min (0.36gpm)
<b>TAILLE D'EMBOUS MAX.:</b>	0.5mm (0.019")
<b>PRESSION MAX.:</b>	2900psi/200bar
<b>LONGEUR DU TUYAU MAX.:</b>	15m

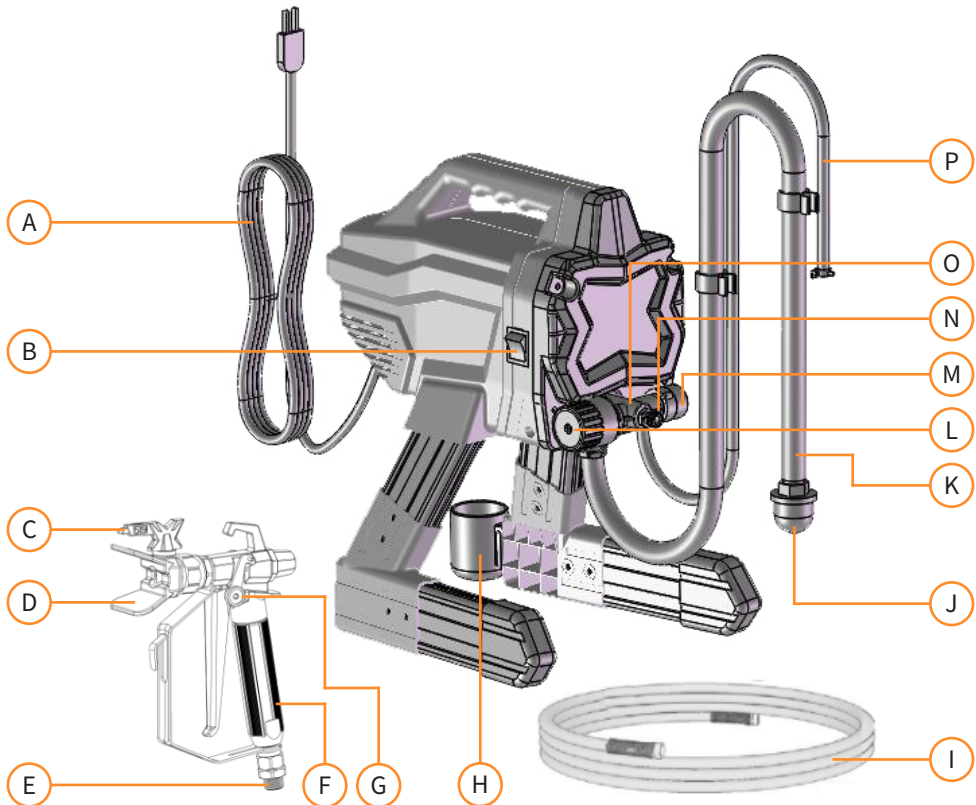
## CONTENU DE L'ARTICLE

- 1 x pulvérisateur de peinture sans air
- 1 x pistolet pulvérisateur
- 1 x tuyau haute pression
- 1 x embout de pulvérisation de 0,43 mm (0,017 po)

# SPÉCIFICATIONS

## CARACTÉRISTIQUES DU PRODUIT

- |   |   |  |
|---|---|--|
| A. Câble d'alimentation                   | G. Verrou de la gâchette du pistolet            | pression   |
| B. Interrupteur marche / arrêt            | H. Récipient d'égouttement de tube d'aspiration | M. Vanne d'amorçage/de pulvérisation PRIME/SPRAY |
| C. Embout de pulvérisation réversible     | I. Tuyau Haute Pression                         | N. Raccord de sortie de fluide de pompe          |
| D. Protège embout                         | J. Filtre d'aspiration                          | O. Pompe   |
| E. Raccord d'entrée de fluide de pistolet | K. Tube d'aspiration                            | P. Tube de drainage                              |
| F. Filtre à fluide de pistolet            | L. Poignée de commande de                       |  |



La responsabilité de Monster Group UK Limited sera limitée à la valeur commerciale du produit.

# SPÉCIFICATIONS

## CARACTÉRISTIQUES DU PRODUIT

<b>EMBOUT DE PULVÉRISATION RÉVERSIBLE</b>	Atomise le fluide pulvérisé, forme un jet et régule le débit du fluide en fonction de la taille du trou. La position inverse débloque les pointes bouchées sans démontage.
<b>PROTÈGE EMBOUT</b>	Réduit le risque de blessure par injection de fluide.
<b>RACCORD D'ENTRÉE DE FLUIDE DE PISTOLET</b>	Raccord fileté pour tuyau de peinture.
<b>FILTRE A FLUIDE DE PISTOLET</b>	Filtre le fluide entrant dans le pistolet de pulvérisation pour réduire les obstructions de l'embout.
<b>VERROU DE LA GACHETTE DU PISTOLET</b>	Empêche le déclenchement accidentel du pistolet de pulvérisation.
<b>RÉCIPIENT D'ÉGOUTTEMENT DE TUBE D'ASPIRATION</b>	Maintient le tube d'aspiration pendant le transport pour attraper les gouttes.
<b>FILTRE D'ASPIRATION</b>	Empêche les débris de pénétrer dans la pompe.
<b>TUBE D'ASPIRATION</b>	Aspire le liquide du seau de peinture dans la pompe.
<b>POIGNÉE DE COMMANDE DE PRESSION</b>	Augmente (dans le sens des aiguilles d'une montre) et diminue (dans le sens contraire des aiguilles d'une montre) la pression produit dans la pompe, le tuyau et le pistolet de pulvérisation. Pour sélectionner une fonction, alignez le symbole sur l'indicateur de réglage de la poignée de commande de pression.
<b>VANNE PRIME / SPRAY</b>	En position PRIME, il dirige le fluide vers le tube de drainage. En position SPRAY, il dirige le fluide sous pression vers le tuyau de peinture.
<b>RACCORD DE SORTIE DE FLUIDE DE POMPE</b>	Raccord fileté pour tuyau sans air.
<b>POMPE</b>	Pompe et met le fluide sous pression et le distribue au tuyau de peinture.
<b>TUBE DE DRAINAGE</b>	Draine le fluide dans le système pendant l'amorçage et la décompression.

# CONSEILS DE SECURITÉ

## BONNES PRATIQUES DE TRAVAIL

**Veillez lire attentivement les pratiques de travail sécuritaires afin d'éviter tout risque de blessure ou de détérioration du périphérique.**

Ne pas utiliser ce produit à des fins autres que celles qui lui sont prévues.

Assurez-vous d'avoir lu et compris le manuel d'instructions et les consignes de sécurité avant d'utiliser ce produit.

N'appliquez pas de poids corporel sur ce produit.

Nettoyez ce produit après chaque utilisation.

Gardez les petites pièces hors de la portée des enfants.

Ne laissez aucune partie de ce produit, autre que l'embout, être mouillée.

Ne touchez pas les composants électriques de ce produit lorsqu'il est branché.

N'utilisez pas ce produit s'il surchauffe.

Ne pas exposer ce produit à une chaleur excessive.

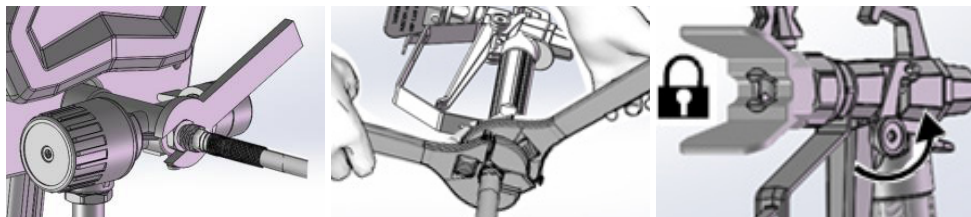
Ne dirigez pas ce produit vers une personne ou un animal.

Utilisez ce produit sur une surface plane.

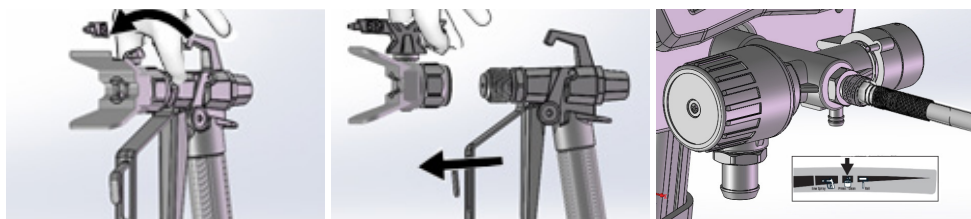
# GUIDE D'UTILISATION

## INSTRUCTIONS DE MONTAGE

1. Raccordez le tuyau à la sortie produit. Utilisez une clé pour le sécuriser.
2. Connectez l'autre extrémité du tuyau au pistolet.
3. Utilisez deux clés pour serrer fermement, assurez-vous que les connexions sont bien serrées.



4. Engager le verrouillage de la gâchette.
5. Retirez le protège-embout.
6. Tournez le bouton de commande de pression dans le sens inverse des aiguilles d'une montre jusqu'au réglage le plus bas.



## FILTRE LA PEINTURE

La peinture précédemment ouverte peut contenir de la peinture séchée ou d'autres débris. Pour éviter les problèmes d'apprêt et les obstructions l'embout de pulvérisation, il est recommandé de filtrer la peinture avant de l'utiliser.



# GUIDE D'UTILISATION

## MODE D'EMPLOI

### PROCÉDURE DE DECOMPRESSION

1. Assurez-vous que le pulvérisateur soit éteint et engagez le verrouillage de la gâchette.

**Remarque: Toujours engager le verrouillage de la gâchette lorsque le pulvérisateur n'est pas utilisé, cela évitera le déclenchement accidentel du pistolet.**

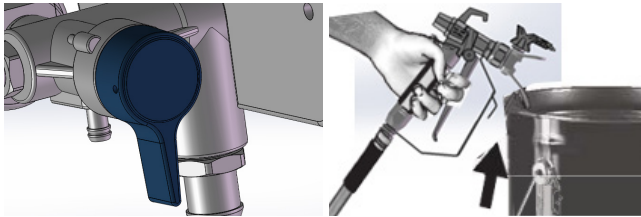
2. Tournez la commande de pression au réglage le plus bas.

3. Placez le tube de vidange dans un seau à déchets et tournez la vanne PRIME / SPRAY en position PRIME (vidange) pour relâcher la pression.

4. Tenez le pistolet fermement dans un seau et pointez-le dans le seau.

5. Déverrouillez la gâchette et actionnez le pistolet pour relâcher la pression.

6. Engager le verrouillage de la gâchette.



Si vous pensez que l'embout ou le tuyau de pulvérisation est bouché ou que la pression n'a pas été complètement relâchée:

- Desserrez très lentement l'écrou de retenue du protège-embout ou le raccord d'extrémité du tuyau pour relâcher progressivement la pression.
- Desserrez complètement l'écrou ou le couplage.
- Éliminer les obstructions du tuyau sans air ou de l'embout de pulvérisation.

# GUIDE D'UTILISATION

## MODE D'EMPLOI

### DRAINAGE DU FLUIDE ACCUMULE

Il est conseillé d'enlever tout matériau d'essai éventuellement présent dans le pulvérisateur avant utilisation.

1. Effectuer la procédure de décompression.
2. Assurez-vous que l'interrupteur soit éteint.
3. Séparer le tube de drainage (plus petit) du tube d'aspiration (plus grand).
4. Placez le tube de drainage dans un seau à déchets.

**Remarque: Si vous pulvérisez des produits à base d'huile, plongez le tube d'aspiration dans de l'essence minérale ou un solvant de nettoyage compatible. Si vous pulvérisez des produits à base d'eau, immergez le tube d'aspiration dans de l'eau.**

5. Plonger le tube d'aspiration dans un seau partiellement rempli d'eau ou de liquide de rinçage.
6. Abaissez la vanne PRIME / SPRAY en position PRIME.
7. Branchez le cordon d'alimentation sur une prise électrique correctement mise à terre.
8. Aligner l'indicateur de réglage sur le réglage PRIME / CLEAN du bouton de commande de pression.
9. Mettez l'interrupteur sur ON.
10. Lorsque le pulvérisateur commence à pomper, le solvant de rinçage et les bulles d'air sont purgés du système. Laissez le liquide s'écouler du tube d'évacuation dans le seau à déchets pendant 30 à 60 secondes.
11. Inspecter pour toutes fuites.
12. Inspect for leaks.

**Remarque: en cas de fuite, exécuter la procédure de décompression, puis resserrer tous les raccords et répéter l'opération.**

### REEMPLIR LA POMPE DE REMPLISSAGE

1. Déplacez le tube d'aspiration dans le seau à peinture et immergez-le dans la peinture.
2. Mettez l'interrupteur sur ON.
3. Attendez de voir la peinture sortir du tube de vidange.
4. Tournez le commutateur sur OFF.

**Remarque: Certains fluides peuvent s'amorcer plus rapidement si l'interrupteur ON / OFF est momentanément désactivé afin que la pompe puisse ralentir et s'arrêter. Allumez et éteignez le commutateur ON / OFF plusieurs fois si nécessaire.**

# GUIDE D'UTILISATION

## MODE D'EMPLOI

### REEMPLIR LE PISTOLET ET LE TUYAU

1. Dirigez le pistolet dans un seau à déchets, désengagez le verrouillage de la gâchette, tirez et maintenez la gâchette du pistolet, tournez la vanne PRIME / SPRAY horizontalement en position SPRAY, positionnez le commutateur sur ON.
2. Dirigez le pistolet dans le seau à déchets jusqu'à ce que seule la peinture sorte du pistolet.
3. Relâchez la gâchette et engagez le verrouillage de la gâchette.
4. Transférer le tube de drainage dans le seau à peinture et le fixer au tube d'aspiration.

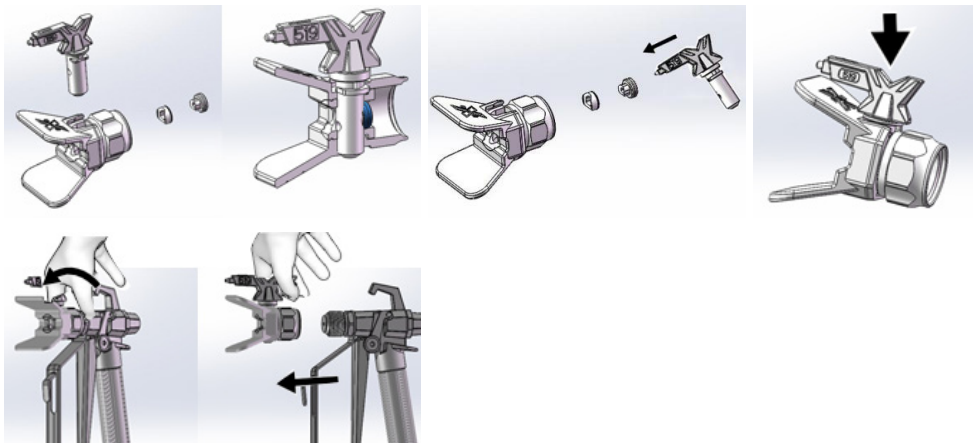
**Remarque:** lorsque le moteur s'arrête, le pulvérisateur est prêt à peindre. Si le moteur continue à fonctionner, le pulvérisateur n'est pas correctement amorcé. Répétez **REEMPLIR LA POMPE** et **REEMPLIR LE PISTOLET ET LE TUYAU**.

### INSTALLATION DE LA POINTE DE PULVÉRISATION

1. Effectuer la procédure de décompression.
2. Engager le verrouillage de la gâchette.
3. Vérifiez que les pièces de l'embout de pulvérisation et du protège-embout soient assemblées dans l'ordre indiqué.

**Remarque:** Utilisez l'embout de pulvérisation pour aligner le joint et scellez le protège-embout. L'embout de pulvérisation doit être poussé à fond dans le protège-embout. Tournez la poignée en forme de flèche sur la l'embout de pulvérisation en position de pulvérisation.

4. Visser l'embout de pulvérisation et le garde l'embout sur le pistolet et serrer.



# GUIDE D'UTILISATION

## ASTUCES CONSEILS

### TECHNIQUES DE PULVERISATION

Utilisez un morceau de carton pour mettre en pratique ces techniques de pulvérisation de base avant de commencer à pulvériser la surface:

- Tenir le pistolet à 300 mm de la surface et viser directement une surface. L'inclinaison du pistolet pour orienter l'angle de pulvérisation crée une finition inégale.
- Poignet flexible pour garder le pistolet pointé tout droit. Le fait d'éventer le pistolet pour diriger le jet en angle provoque une finition inégale.

### TECHNIQUES DE PISTOLET

- Appuyez sur la gâchette après avoir démarré le trait de peinture.
- Relâchez la gâchette avant la fin du trait de peinture.
- Le pistolet doit être en mouvement lorsque la gâchette est tirée et relâchée.
- Dirigez le centre du pistolet vers le bord inférieur du trait de peinture précédente, en superposant chaque trait de peinture de moitié.
- Une bonne répartition de la pulvérisation est uniformément répartie lorsqu'elle atteint la surface. La pulvérisation doit être atomisée (uniformément répartie).
- Si la pulvérisation est inégale, l'embout de pulvérisation peut être usé, un embout plus petit peut être nécessaire ou le matériau doit être dilué.

# GUIDE D'UTILISATION

## ASTUCES CONSEILS

### DÉVERROUILLAGE DE L'EMBOUT DU PULVÉRISATEUR

1. Engagez le verrouillage de la gâchette, faites pivoter l'embout en position de déblocage.
2. Déverrouillez la gâchette et vaporisez dans une zone à déchets pour éliminer le blocage.

**Remarque:** s'il est difficile de faire pivoter l'embout du pulvérisateur en position de déblocage, exécuter la procédure de décompression, puis placer la vanne PRIME/SPRAY en position SPRAY et répéter l'étape 1.

3. Engagez le verrouillage de la gâchette, faites pivoter l'embout de pulvérisation en position de pulvérisation.
4. Déverrouillez la gâchette et continuez à pulvériser.

### À PROPOS DE L'EMBOUT

L'embout fourni a une taille de trou de 0,43 mm (0,017 po). Celui-ci a une largeur de trou de 254 à 305 mm lorsqu'il est pulvérisé à 305 mm de la surface.

# GUIDE D'UTILISATION

## RANGEMENT

### RANGEMENT À COURT TERME (JUSQU'À 2 JOURS)

1. Effectuer la procédure de décompression.
2. Laisser le tube d'aspiration et le tube de drainage dans le seau à peinture.
3. Couvrir la peinture et le seau avec un film plastique.
4. Engager le verrouillage de la gâchette.
5. Laisser le pistolet attaché au tuyau.
6. Retirez l'embout et le protège-embout et nettoyez-les avec de l'eau ou un produit de rinçage et une brosse.
7. Essuyez la peinture sur l'extérieur du pistolet avec un chiffon humide.

### RANGEMENT À LONG TERME (PLUS DE 2 JOURS)

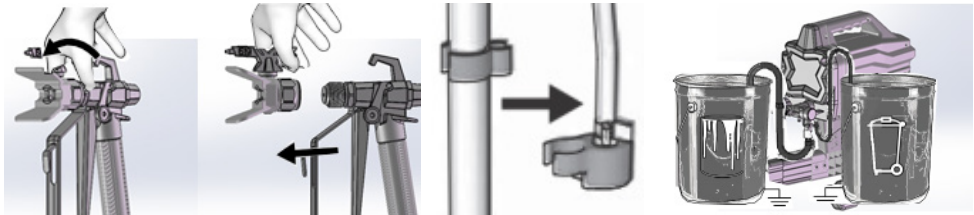
1. Effectuer la procédure de décompression.
2. Placez le tube d'aspiration dans la bouteille de fluide de stockage de la pompe et le tube de vidange dans le seau à déchets.
3. Basculez la vanne PRIME / SPRAY sur PRIME.
4. Tournez le commutateur sur ON.
5. Tournez le bouton de réglage de la pression dans le sens des aiguilles d'une montre jusqu'à ce que la pompe s'allume.
6. Lorsque le liquide de stockage sort du tube de drainage (5 à 10 secondes), éteignez le commutateur.
7. Tourner la vanne PRIME / SPRAY horizontalement sur la position SPRAY pour conserver le fluide de stockage dans le pulvérisateur pendant le stockage.
8. Laisser le pistolet attaché au tuyau.
9. Retirez l'embout et le protège-embout et nettoyez-les avec de l'eau ou un produit de rinçage et une brosse.
10. Essuyez la peinture sur l'extérieur du pistolet avec un chiffon humide.
11. Fixez un sac en plastique autour du tuyau d'aspiration et de vidange pour recueillir toute goutte.

# GUIDE D'UTILISATION

## NETTOYAGE

Remarque: le nettoyage du pulvérisateur après chaque utilisation évite l'accumulation de matériaux à l'intérieur du pulvérisateur, ce qui pourrait empêcher le bon fonctionnement du pulvérisateur.

1. Effectuer la procédure de décompression.
2. Retirer l'embout de pulvérisation et le protège-embout du pistolet et les placer dans un seau à déchets.
3. Soulevez le tube d'aspiration et le tube de drainage du seau de peinture, laissez la peinture s'écouler dans le seau.
4. Séparez le tube de drainage (plus petit) du tube d'aspiration (plus grand).
5. Placez les seaux de vidange et de rinçage vides côte à côte.
6. Placez le tube d'aspiration dans le liquide de rinçage, utilisez de l'eau pour les



peintures à base d'eau et un solvant de rinçage compatible à base d'huile pour les peintures à base d'huile.

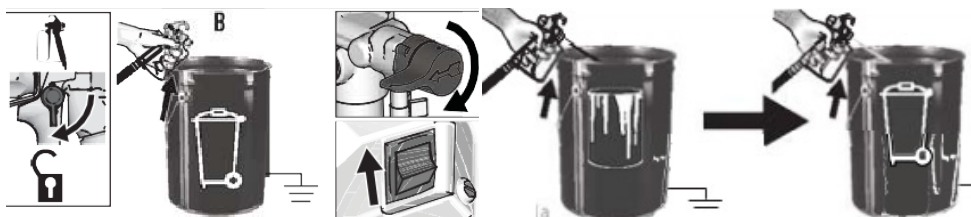
7. Placez le tube dans le seau à déchets.
8. Tourner le bouton de commande de pression dans le sens inverse des aiguilles d'une montre jusqu'au paramètre PRIME / CLEAN.
9. Abaissez la vanne PRIME / SPRAY en position PRIME.
10. Mettez l'interrupteur en position ON.
11. Rincez environ un tiers du liquide de rinçage du seau.
12. Mettez l'interrupteur en position OFF.

# GUIDE D'UTILISATION

## NETTOYAGE

**Remarque: Un tuyau de 15 m peut contenir environ 1 litre de peinture.**

13. Pour récupérer la peinture dans le tuyau, pointer le pistolet dans le seau à peinture tout en le tenant fermement, désengager le verrouillage de la gâchette, tirer et maintenir la gâchette du pistolet, tourner la vanne PRIME / SPRAY en position horizontale SPRAY, mettre l'interrupteur en position ON, continuer à maintenir la gâchette du pistolet jusqu'à ce que la peinture diluée avec le liquide de rinçage commence à sortir du pistolet.
14. Tout en continuant à actionner le pistolet, déplacez rapidement le pistolet pour rediriger la pulvérisation dans le seau à déchets, continuez de le déclencher dans le seau à déchets jusqu'à ce que le produit de rinçage distribué par le pistolet soit relativement clair.
15. Tournez le bouton de contrôle de pression au réglage le plus bas.
16. Arrêtez de déclencher le pistolet et engagez le verrouillage de la gâchette.
17. Abaissez la vanne PRIME / SPRAY en position PRIME.
18. Mettez l'interrupteur en position OFF.





# GUIDE D'UTILISATION

## NETTOYAGE

### NETTOYAGE DU PISTOLET

1. Nettoyez le filtre produit du pistolet avec de l'eau ou du produit de rinçage et une brosse chaque fois que vous rincez le système. Remplacez le filtre du pistolet s'il est endommagé.
2. Enlevez l'embout de pulvérisation et le protège-embout et nettoyez-les avec de l'eau ou un produit de rinçage et une brosse.
3. Essuyez la peinture sur l'extérieur du pistolet avec un chiffon humide.

### MATÉRIAUX À BASE D'EAU

Lors de la pulvérisation de produits à base d'eau, après utilisation, rincez soigneusement le système avec de l'eau pour le nettoyer. Le pulvérisateur est correctement nettoyé lorsque l'eau est claire.

Pour pulvériser des produits à base d'eau après avoir pulvérisé des produits à base d'huile, rincez d'abord soigneusement le système avec de l'eau. L'eau sortant du tube de drainage doit être claire et sans solvant avant de commencer à pulvériser le produit à base d'eau.

### MATÉRIAUX À BASE D'HUILE

Lors de la pulvérisation de produits à base d'huile, rincez soigneusement le système avec de l'essence minérale ou un solvant de rinçage compatible à base d'huile.

Pour pulvériser des produits à base d'huile après avoir pulvérisé des produits à base d'eau, nettoyez d'abord soigneusement le système avec de l'essence minérale ou un solvant de rinçage compatible à base d'huile. Le solvant sortant du tube de drainage ne doit contenir aucune eau.

Lors du rinçage des solvants, suivez ces instructions:

- Utilisez toujours un seau en métal pour les matériaux à base d'huile nécessitant un rinçage avec des solvants de rinçage à base d'huile compatibles lorsque le pulvérisateur est rincé ou que la pression est relâchée.
- Utilisez uniquement des seaux métalliques conducteurs placés sur une surface mise par terre, telle que du béton.
- Ne placez pas le seau sur une surface non conductrice, telle que du papier ou du carton, qui interrompt la continuité de la mise à la terre.
- Pour éviter les éclaboussures de fluide sur la peau ou les yeux, visez toujours le pistolet à l'intérieur du seau.

# GUIDE D'UTILISATION

## ENTRETIEN

Remarque: Un entretien de routine est important pour assurer le bon fonctionnement de votre pulvérisateur. L'inspection du moteur, du filtre, de l'égouttoir et du filtre du pistolet doit être effectuée avant et après chaque utilisation.

### TUYAU HAUTE PRESSION

Vérifiez que le tuyau ne soit pas endommagé à chaque pulvérisation. N'essayez pas de réparer le tuyau si son enveloppe ou ses fixations sont endommagées. N'utilisez pas de tuyaux de moins de 7,6 m / 25 pi, serrez à l'aide de clés.

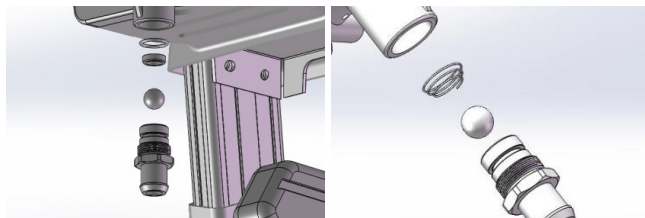
### RETRAIT ET INSTALLATION DE LA VANNE D'ENTRÉE

Si vous pensez que la soupape d'admission est bouchée ou bloquée, retirez la soupape et nettoyez-la ou remplacez-la.

1. Retirer le tube d'aspiration ou la trémie du pulvérisateur.
2. Desserrez la soupape d'admission, retirez la soupape d'admission.
3. Enlevez tous les débris et la peinture séchée de la cavité et remplacez la bille et le ressort.
4. Serrer la soupape d'admission pour pomper à l'aide du bon outil.

Remarque: Faites attention à la direction du ressort conique lors de la réinstallation de la bille et du ressort conique.

Remarque: ne perdez pas la bille et le ressort à l'intérieur de la soupape d'admission, elle pourrait tomber lorsque la soupape d'admission est retirée. La pompe ne sera pas amorcée sans la bille et le ressort.



# GUIDE D'UTILISATION

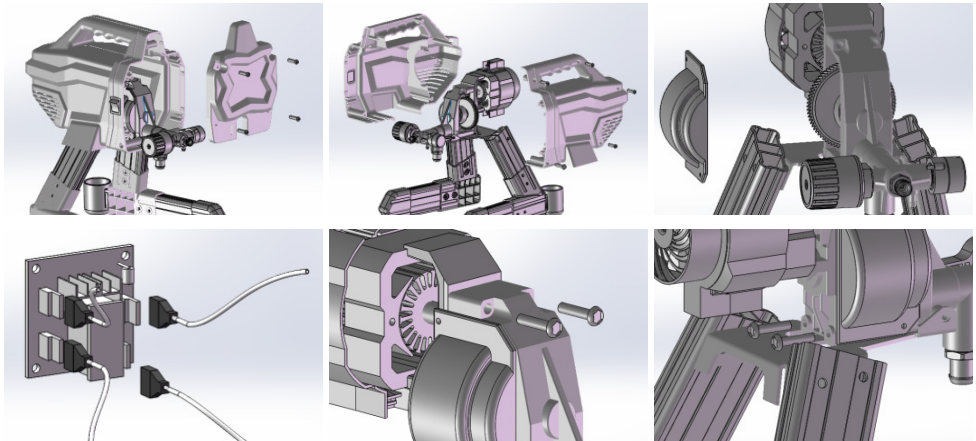
## ENTRETIEN

### RETRAIT DE LA POMPE

Retirez le tuyau haute pression, il peut également être nécessaire de retirer le tube d'aspiration.

Toujours effectuer la procédure de décompression avant de commencer toute réparation de la pompe et débrancher le pulvérisateur.

1. Dévisser les vis de fixation et retirer le capot avant.
2. Retirez les logements gauches et droites et le carter d'engrenage.



3. Débranchez le fil qui relie le moteur et la carte de commande électrique à la vanne de régulation de pression et à la carte de commande électrique.
4. Retirez les boulons de connexion entre la pompe et le châssis porteur.

### CONSEILS DE PULVÉRISATION

Nettoyez toujours les embouts avec un liquide de nettoyage compatible et une brosse après la pulvérisation.

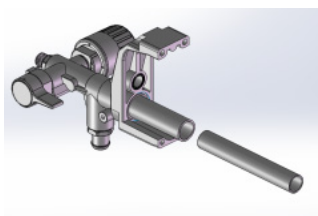
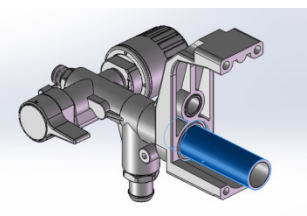
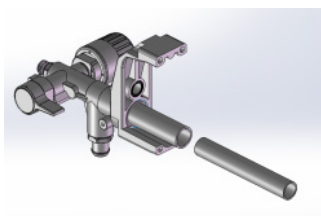
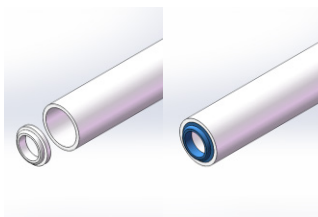
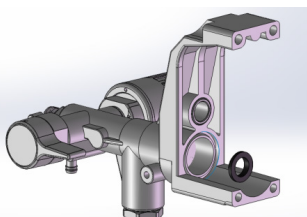
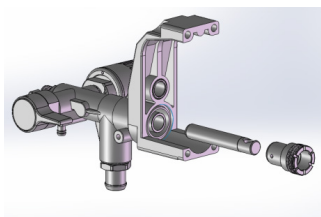
Les embouts peuvent nécessiter un remplacement après 57 litres ou ils peuvent durer jusqu'à 225 litres / 60 gallons, en fonction de l'abrasivité de la peinture.

# GUIDE D'UTILISATION

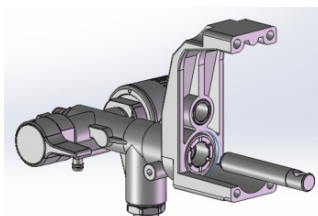
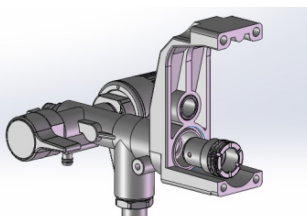
## ENTRETIEN

### DÉMONTAGE DE LA TIGE DE PISTON ET DES ANNEAUX DE CHEVRON

1. Retirez la pompe.
2. Dévisser la bague de tige de piston et extraire la tige de piston.
3. Sortez les anneaux de chevron en utilisant un tournevis.
4. Mettez les anneaux de chevron dans le jeu d'outils.



5. Mettez en place le jeu d'outils dans le trou de montage de la pompe.
6. Pénétrez la barre d'outils dans le jeu d'outils, appuyez pour installer les anneaux de chevron dans la position appropriée de la pompe.
7. Retirez la barre d'outils et le jeu d'outils.
8. Visser le boîtier.
9. Installez la tige du piston.



# DÉPANNAGE

## GUIDE DE RÉOLUTION

### QUE FAIRE S'IL Y A UNE PARTIE DE MA COMMANDE QUI MANQUE?

Au cas où il y aurait des pièces manquantes dans votre commande, contactez notre aimable équipe d'assistance clientèle dans les 7 jours suivant sa réception.

### QUE FAIRE SI LE MOTEUR NE DEMARRE PAS?

Cela pourrait être dû à un certain nombre de raisons, notamment:

- Le contrôle de pression est réglé sur zéro, tournez le bouton de contrôle de pression dans le sens des aiguilles d'une montre pour augmenter le réglage de pression.
- La prise électrique ne fournit pas de courant, réinitialisez le disjoncteur ou remplacez le fusible.
- Le cordon d'alimentation est endommagé, vérifiez si l'isolant ou les fils sont abîmés, remplacez le cordon électrique s'il est endommagé.
- La pompe est obstruée (la peinture a durcie dans la pompe ou de l'eau est gelée dans la pompe), éteignez le pulvérisateur et débranchez le bouchon. Si le pulvérisateur est gelé, n'essayez pas de démarrer le pulvérisateur avant qu'il ne soit complètement décongelé, cela pourrait endommager le moteur, le tableau de commande et / ou la transmission si allumé. Laissez le pulvérisateur dégeler et vérifiez à nouveau. Une fois dégelé, vérifiez la peinture durcie et la retirer soigneusement du pulvérisateur.

### QUE DOIS-JE FAIRE SI LE PISTOLET ARRÊTE DE PULVERISER PENDANT QUE LA GACHETTE EST TIRÉE?

Cela pourrait être dû à un certain nombre de raisons, notamment:

- L'embout de pulvérisation est encrassée, désobstruer l'embout de pulvérisation.
- Le pulvérisateur a perdu son niveau d'amorçage, lisez s'il vous plaît QUE FAIRE SI LE PULVÉRISATEUR DEMARRE MAIS NE POMPE PAS?

### QUE FAIRE SI JE NE PEUX PAS DÉCLENCHER LE PISTOLET DE PULVÉRISATION?

La gâchette du pistolet de pulvérisation est verrouillée, tournez-la pour la désengager.

### QUE FAIRE SI LA PEINTURE FUIT À L'EXTÉRIEUR DE LA POMPE?

Les joints de la pompe sont usés, remplacez les joints.

# DÉPANNAGE

## GUIDE DE RÉOLUTION

### QUE FAIRE SI LE PULVÉRISATEUR DÉMARRE MAIS NE POMPE PAS?

Cela pourrait être dû à un certain nombre de raisons, notamment:

- La bille de la vanne d'admission est bloquée, appuyez sur le bouton PRIME afin de déloger la bille et de permettre à la pompe d'amorcer correctement.
- La vanne d'amorçage / pulvérisation est en position PULVÉRISATION, tournez la vanne d'amorçage / pulvérisation en position PRIME jusqu'à ce que la peinture sorte du tube de vidange; la pompe est maintenant amorcée.
- La pompe n'était pas amorcée avec du liquide de rinçage, retirez le tube d'aspiration de la peinture, amorcez la pompe avec de l'huile ou un liquide de rinçage à base d'eau. Les liquides épais peuvent ne pas s'amorcer.
- Des débris dans la peinture, filtrer la peinture.
- Peinture épaisse ou collante, certains fluides peuvent s'amorcer plus rapidement si l'interrupteur ON / OFF est momentanément désactivé pour permettre à la pompe de ralentir et de s'arrêter. Allumez et éteignez le commutateur ON / OFF plusieurs fois si nécessaire.
- L'égouttoir d'entrée est bouchée ou le tube d'aspiration n'est pas immergé dans la peinture, nettoyez les débris de l'égouttoir d'entrée et assurez-vous que le tube d'aspiration soit immergé dans la peinture.
- La bille ou le siège de la vanne d'admission est sale, retirez le raccord d'admission et nettoyez ou remplacez la bille et le siège.
- Le tube d'aspiration fuit. Inspectez le raccord du tube d'aspiration à la recherche de fissures ou de fuites sous vide.
- La bille de contrôle de la valve de sortie est bloquée, dévisser la valve de sortie, retirer la et nettoyer la.

### QUE FAIRE SI LORSQUE LA PEINTURE EST PULVÉRISÉE, LA COUVERTURE EST INSUFFISANTE?

Le matériau est trop fin. Pour résoudre ce problème, déplacez le pistolet plus lentement, choisissez un embout avec un trou plus grand, un embout de pulvérisation avec une taille de trou plus grand ou assurez-vous que le pistolet soit suffisamment proche de la surface.

### QUE DOIS-JE FAIRE SI, LORSQUE LA PEINTURE EST PULVÉRISÉE, ELLE COULE SUR LE MUR OU S'AFFAISSE?

Le matériau pulvérisé est trop épais. Pour résoudre ce problème, déplacez le pistolet plus rapidement, choisissez un embout de pulvérisation avec une taille de trou plus petite ou assurez-vous que le pistolet soit suffisamment éloigné de la surface.

# DÉPANNAGE

## GUIDE DE RÉOLUTION

### QUE FAIRE SI LA POMPE EST AMORÇÉE MAIS NE PEUT PAS OBTENIR UN BON MOTIF DE PULVÉRISATION?

Cela pourrait être dû à un certain nombre de raisons, notamment:

- L'embout de pulvérisation peut être partiellement bouché, la désobstruant.
- L'embout de pulvérisation réversible est en position UNCLOG, tournez la poignée en forme de flèche sur l'embout de manière à la faire avancer.
- Des débris dans la peinture, filtrer la peinture.
- La pression est réglée trop bas, alignez l'indicateur de réglage du bouton de commande de pression sur le réglage de pulvérisation souhaité.
- Le filtre produit du pistolet de pulvérisation est bouché, nettoyez ou remplacez le filtre produit du pistolet.
- L'embout de pulvérisation sélectionné est trop grand pour la capacité du pulvérisateur, remplacez l'embout.
- L'embout de pulvérisation est usé au-delà des capacités du pulvérisateur, remplacez l'embout.
- Le joint de l'embout est usé ou manquant, remplacez le joint.
- Le filtre d'entrée est bouché ou le tube d'aspiration n'est pas immergé dans la peinture, nettoyez le filtre pour éliminer les débris et assurez-vous que le tube d'aspiration soit immergé dans la peinture.
- La vanne de la pompe d'entrée ou de sortie est usée ou obstruée par des débris, vérifiez si la vanne d'entrée ou de sortie est usée ou contaminée en amorçant le pulvérisateur avec de la peinture, actionner momentanément le pistolet; lorsque la gâchette est relâchée, la pompe doit tourner momentanément et s'arrêter. Si la pompe continue à tourner, les vannes de la pompe peuvent être usés ou contaminés par des débris, nettoyez et réinstallez les vannes.
- Le matériau est trop épais, amincir le matériau.

### QUE FAIRE SI LE MOTEUR CHAUFFE ET FONCTIONNE PAR INTERMITTENT?

Le moteur s'arrête automatiquement en raison d'une chaleur excessive. Des dommages peuvent survenir si la cause n'est pas corrigée. Cela pourrait être dû à un certain nombre de raisons, notamment:

- Les trous de ventilation dans l'enceinte sont bouchés ou le pulvérisateur est recouvert, maintenez les trous de ventilation dégagés de toute obstruction et de la surpulvérisation, maintenez le pulvérisateur à l'air libre.
- Le générateur électrique non régulé utilisé à haute tension, utilisez un générateur électrique avec un régulateur de tension approprié.

**POUR TOUTE AUTRE PREOCCUPATION, VEUILLEZ  
CONTACTER NOTRE ÉQUIPE DE SERVICE CLIENT.**



# ESPECIFICACIONES

## DESCRIPCIÓN DEL PRODUCTO

Gracias por comprar el Pulverizador de Pintura Sin Aire MaxBlast; este pulverizador compacto es una solución para pintar sencilla y fácil de usar.

El Pulverizador de Pintura Sin Aire se puede usar tanto con pinturas a base de agua como con pinturas a base de aceite. Además, su larga manguera da una gran libertad de movimientos, por lo tanto ¡no hay un trabajo demasiado pequeño!

Remítase a Recomendaciones de Seguridad para el Manejo para garantizar la prevención de lesiones o de daños al aparato antes de empezar a usarlo.

## ESPECIFICACIONES DEL PRODUCTO

POTENCIA DEL MOTOR:	650W
RANGO MÁX. DE FLUJO:	1.4L/min (0.36gpm)
TAMAÑO MÁX. DE BOQUILLA:	0.5mm (0.019")
PRESIÓN MÁX.:	2900psi/200bar
LONGITUD MÁX. DE LA MANGUERA:	15m

## INCLUYE

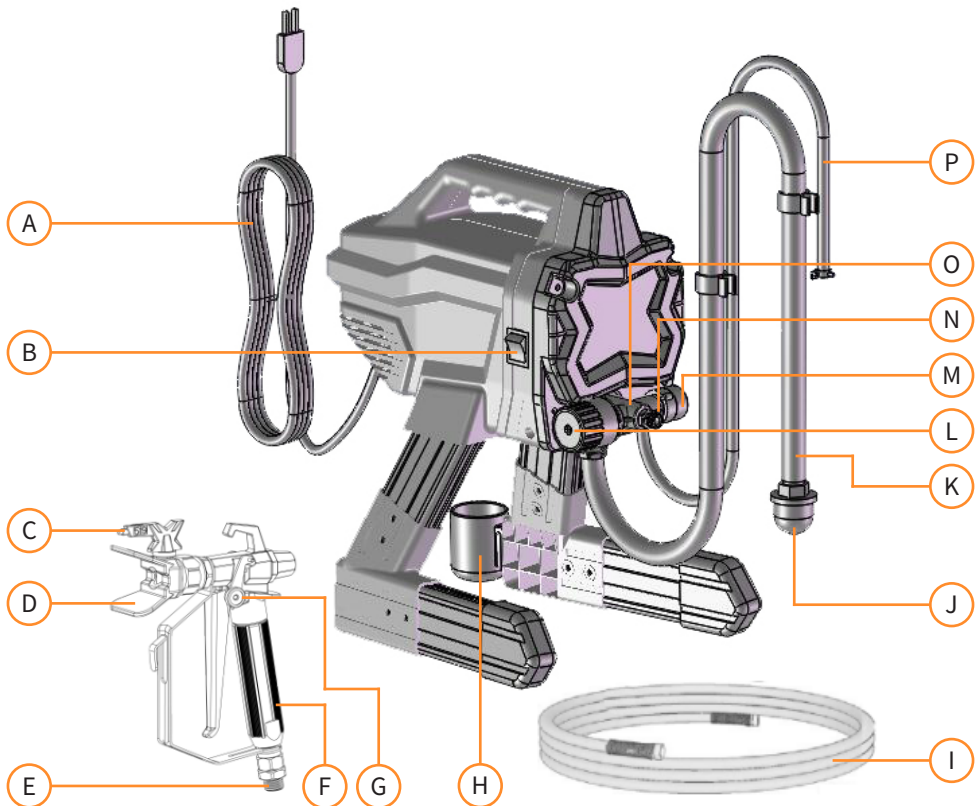
- 1 x Pulverizador de Pintura Sin Aire
- 1 x Pistola de Pintar
- 1 x Manguera de Alta Presión
- 1 x Boquilla de 0,43mm



# ESPECIFICACIONES

## CARACTERÍSTICAS DEL PRODUCTO

- |  |   |   |
|--|---|---|
| A. Cable Eléctrico                               | Pistola                                       | L. Botón de Control de Presión                |
| B. Interruptor ON/OFF                            | G. Seguro del Gatillo                         | M. Válvula Cebador/Pulverizar                 |
| C. Boquilla Reversible                           | H. Recipiente para Goteos del Tubo de Succión | N. Conexión de Salida de Líquidos de la Bomba |
| D. Protección de la boquilla                     | I. Manguera de Alta Presión                   | O. Bomba                                      |
| E. Conexión de Entrada de Líquidos de la Pistola | J. Filtro de Succión                          | P. Tubo de Drenaje                            |
| F. Filtro de Líquidos de la Pistola              | K. Tubo de Succión                            |   |



La responsabilidad de Monster Group UK Limited estará limitada únicamente al valor comercial del producto.

# ESPECIFICACIONES

## CARACTERÍSTICAS DEL PRODUCTO

<b>BOQUILLA REVERSIBLE</b>	Atomiza el líquido, forma trazos y controla el flujo del líquido según el tamaño del orificio de salida. La posición inversa desatasca boquillas obstruidas sin necesidad de desmontarlas.
<b>PROTECCIÓN DE LA BOQUILLA</b>	Reduce el riesgo de lesión por inyección de líquido.
<b>CONEXIÓN DE ENTRADA DE LÍQUIDOS DE LA PISTOLA</b>	Conexión estriada para la manguera.
<b>FILTRO DE LÍQUIDOS DE LA PISTOLA</b>	Filtra el líquido que entra en la pistola para reducir las obstrucciones en la boquilla.
<b>SEGURO DEL GATILLO</b>	Previene el accionamiento accidental de la pistola.
<b>RECIPIENTE PARA GOTEOS DEL TUBO DE SUCCIÓN</b>	Aloja el tubo de succión durante el transporte para evitar goteos.
<b>FILTRO DE SUCCIÓN</b>	Previene que entren residuos en la bomba.
<b>TUBO DE SUCCIÓN</b>	Conduce el líquido de la lata de pintura a la bomba.
<b>BOTÓN DE CONTROL DE PRESIÓN</b>	Aumente (en el sentido de las agujas del reloj) y disminuye (en el sentido contrario a las agujas del reloj) la presión del líquido en la bomba, la manguera y la pistola. Para elegir la función, alinee el símbolo del botón de control de presión con el indicador de ajustes.
<b>VÁLVULA CEBAR/PULVERIZAR</b>	En la posición CEBAR, dirige el líquido al tubo de drenaje. En la posición PULVERIZAR, dirige el líquido presurizado al interior de la manguera.
<b>CONEXIÓN DE SALIDA DE LÍQUIDOS DE LA BOMBA</b>	Conexión estriada para manguera sin aire.
<b>BOMBA</b>	Bombee y presuriza el líquido y lo conduce a la manguera.
<b>TUBO DE DRENAJE</b>	Drena el líquido del sistema durante el cebado y la descompresión.

# CONSEJOS DE SEGURIDAD

## PRÁCTICAS DE TRABAJO SEGURAS

Lea atentamente las Prácticas de trabajo seguras para garantizar la prevención de lesiones o daños al dispositivo.

No utilice este producto para ningún otro uso excepto para el que está indicado.

Asegúrese de que ha leído el manual de instrucciones y los consejos de seguridad detenidamente y en su totalidad antes de usar este producto.

No exponga este producto a su peso corporal.

Limpie este producto después de cada uso.

Mantenga las partes pequeñas lejos del alcance de los niños.

No permita que ninguna parte de este producto se humedezca, excepto la boquilla.

No toque los componentes eléctricos de este producto mientras está enchufado.

Apague el interruptor y retire el cable del enchufe cuando no lo esté usando.

No utilice este producto si se sobrecalienta.

No exponga este producto a un calor excesivo.

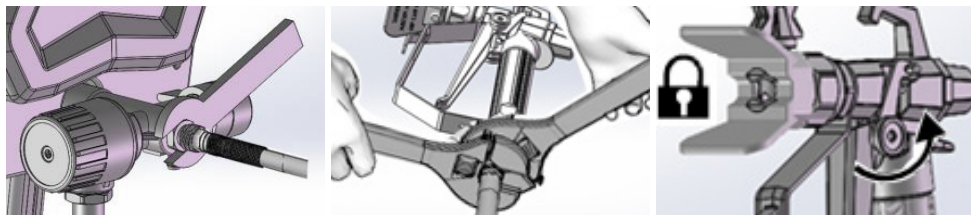
No apunte este producto a ninguna persona o animal.

Use este producto sobre una superficie plana.

# GUÍA DE USUARIO

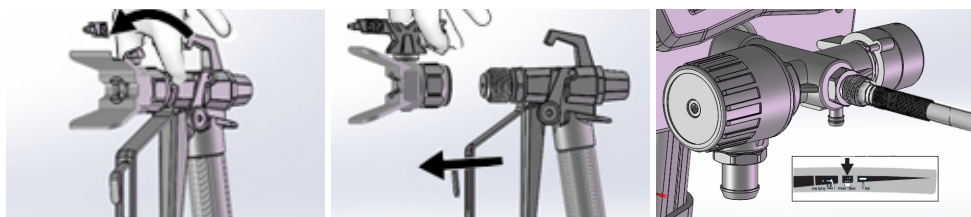
## INSTRUCCIONES DE MONTAJE

1. Conecte la manguera a la salida de líquido. Use una llave de tuerca para apretarla.
2. Conecte el otro extremo de la manguera a la pistola.
3. Use dos llaves de tuerca para apretarla adecuadamente y asegúrese de que las



conexiones están bien prietas.

4. Ponga el seguro.
5. Retire la protección de la boquilla.
6. Gire el botón de control de presión en el sentido contrario al de las agujas del reloj hasta el ajuste más bajo.



## COLAR LA PINTURA

La pintura que se ha abierto previamente puede contener partículas de pintura seca u otros residuos. Para evitar problemas al cargar la pintura y obstrucciones en la boquilla, se recomienda colarla antes de usarla.

# GUÍA DE USUARIO

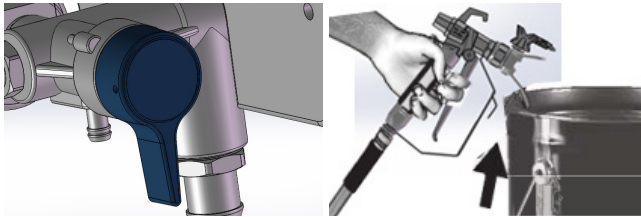
## INSTRUCCIONES DE FUNCIONAMIENTO

### PROCEDIMIENTO DE DESCOMPRESIÓN

1. Asegúrese de que la pistola está apagada (OFF) y ponga el seguro.

**Tenga en Cuenta: Ponga siempre el seguro cuando no esté utilizando la pistola, esto evita que se accione accidentalmente la misma.**

2. Ponga el control de presión en el ajuste más bajo.
3. Ponga el tubo de drenaje en un cubo de residuos y ponga la válvula CEBAR/PULVERIZAR en la posición CEBAR (drenar) para liberar presión.
4. Sujete firmemente la pistola apuntando al interior de un cubo.
5. Quite el seguro del gatillo y pulse éste para liberar presión.
6. Ponga el seguro.



Si sospecha que la boquilla o la manguera están obstruidas o que la presión no se ha liberado del todo:

- Suelte muy lentamente la tuerca de sujeción de la protección de la boquilla o la conexión del extremo de la manguera para liberar gradualmente la presión.
- Suelte la tuerca o la conexión completamente.
- Elimine la obstrucción de la manguera de aplicación sin aire o la boquilla.

# GUÍA DE USUARIO

## INSTRUCCIONES DE FUNCIONAMIENTO

### PURGAR EL LÍQUIDO

Es recomendable eliminar cualquier material de prueba que se haya usado antes en la pistola antes de usarla.

1. Siga el PROCEDIMIENTO DE DESCOMPRESIÓN.
2. Asegúrese de que el interruptor está en OFF.
3. Separe el tubo de drenaje (más pequeño) del de succión (más grande).
4. Ponga el tubo de drenaje en el cubo de residuos.
5. Sumerja el tubo de succión en un cubo parcialmente lleno de agua o líquido limpiador.
6. Gire la válvula CEBAR/PULVERIZAR a la posición CEBAR.

**Tenga en Cuenta:** Si va a pintar con materiales a base de aceite, sumerja el tubo de succión en disolvente. Si va a usar materiales a base de agua, sumerja el tubo de succión en agua.

7. Enchufe el cable en un enchufe con una toma de tierra apropiada.
8. Alinee el indicador de ajustes con el ajuste CEBAR/PULVERIZAR en el botón de control de presión.
9. Enciende el interruptor (ON).
10. Cuando la pistola empieza a bombear, tanto el disolvente limpiador como las burbujas de aire serán purgados del sistema. Deje que el líquido fluya del tubo de drenaje a un cubo de residuos durante 30 - 60 segundos.
11. Revise en busca de fugas.

**Tenga en Cuenta:** Si hubiese fugas, siga el PROCEDIMIENTO DE DESCOMPRESIÓN, después apriete las conexiones y repita.

### LLENAR LA BOMBA

1. Mueva el tubo de succión al cubo de pintura y sumérgalo en pintura.
2. Encienda el interruptor (ON).
3. Espere a ver pintura salir del tubo de drenaje.
4. Apague el interruptor (OFF).

**Tenga en Cuenta:** Algunos líquidos se cargan antes si se apaga el interruptor ON/OFF momentáneamente para que la bomba se ralentice y se detenga. Encienda y apague el interruptor ON/OFF varias veces si es necesario.

# GUÍA DE USUARIO

## INSTRUCCIONES DE FUNCIONAMIENTO

### LLENAR LA PISTOLA Y LA MANGUERA

1. Apunte la pistola al cubo de residuos, quite el seguro, apriete y mantenga apretado el gatillo, gire la válvula CEBAR/PULVERIZAR a la posición horizontal PULVERIZAR, encienda el interruptor.
2. Apunte la pistola al cubo de residuos hasta que sólo salga pintura de la pistola.
3. Suelte el gatillo y ponga el seguro.
4. Ponga el tubo de drenaje en el cubo de pintura y acóplelo el tubo de succión.

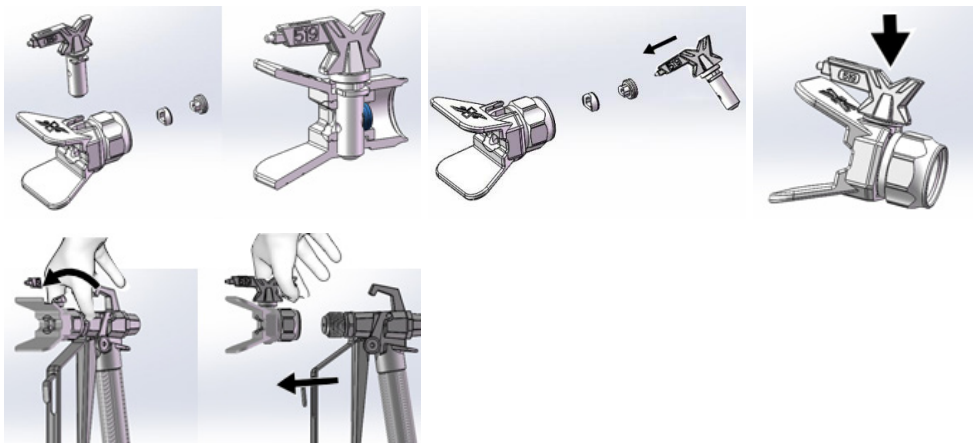
**Tenga en Cuenta:** Cuando se para el motor, la pistola está lista para pintar. Si el motor sigue en marcha es que la pistola no está adecuadamente cebada. Repita LLENAR BOMBA y LLENAR PISTOLA Y MANGUERA.

### INSTALACIÓN DE LA BOQUILLA DE APLICACIÓN

1. Siga el PROCEDIMIENTO DE DESCOMPRESIÓN.
2. Ponga el seguro del gatillo.
3. Verifique que la boquilla y la protección de la boquilla están montados en el orden que se ha mostrado.

**Tenga en Cuenta:** Use la boquilla para alinear la junta en la protección de la boquilla, la boquilla debe encajarse en la protección de la boquilla. Gire la manija en forma de flecha de la boquilla a la posición de pulverizar.

4. Enrosque el conjunto de la boquilla y la protección de la boquilla en la pistola y apriete.



# GUÍA DE USUARIO

## TRUCOS Y CONSEJOS

### TÉCNICAS DE APLICACIÓN

Use un trozo de cartón para practicar estas técnicas básicas de pintura con pistola antes de comenzar a pintar la superficie:

- Sujete la pistola a 300mm de la superficie y apunte directamente a la misma. Inclinar la pistola para dirigir el trazo en ángulo provoca un acabado desigual.
- Flexione la muñeca para mantener la pistola recta. Inclinar la pistola para dirigir el trazo en ángulo provoca un acabado desigual.

### TÉCNICAS DE LA PISTOLA

- Apriete el gatillo después de haber empezado el trazo.
- Suelte el gatillo antes del final del trazo.
- La pistola debe estar en movimiento cuando se acciona o se suelta el gatillo.
- Apunte con la pistola al borde inferior del anterior trazo para que se superpongan por la mitad.
- Un buen patrón se distribuye de forma uniforme cuando alcanza la superficie, el trazo debería estar atomizado (distribuido uniformemente).
- Si la pulverización no es uniforme, la boquilla podría estar deteriorada, podría necesitarse una más pequeña o puede que sea necesario diluir el material.



# GUÍA DE USUARIO

## TRUCOS Y CONSEJOS

### DESATASCAR LA BOQUILLA DE APLICACIÓN

1. Ponga el seguro del gatillo, gire la boquilla a la posición de desatascar.
2. Quite el seguro y pulverice en una zona sucia para desatascar el bloqueo.

**Tenga en Cuenta:** Si le es difícil girar la boquilla cuando se quiere poner en la posición de desatascar, siga el PROCEDIMIENTO DE DESCOMPRESIÓN, después gire la válvula CEBAR/PULVERIZAR a la posición pulverizar y repita el paso 1.

3. Ponga el seguro, gire la boquilla de nuevo a la posición pulverizar.
4. Quite el seguro y siga pintando.

### INFORMACIÓN SOBRE LA BOQUILLA

La boquilla incluida tiene un orificio de 0,43mm. Esto tiene un abanico de un ancho de 254 - 305mm cuando se pulveriza a 305mm de la superficie.

# GUÍA DE USUARIO

## ALMACENAMIENTO

### ALMACENAMIENTO A CORTO PLAZO (HASTA 2 DÍAS)

1. Siga el PROCEDIMIENTO DE DESCOMPRESIÓN.
2. Deje el tubo de succión y de drenaje en el tubo de pintura.
3. Cubra el cubo con film de plástico.
4. Ponga el seguro al gatillo.
5. Deje la pistola conectada a la manguera.
6. Retire la boquilla y la protección de la boquilla y limpie con agua o líquido limpiador y una brocha.
7. Limpie la pintura del exterior de la pistola con un paño húmedo.

### ALMACENAMIENTO A LARGO PLAZO (MÁS DE 2 DÍAS)

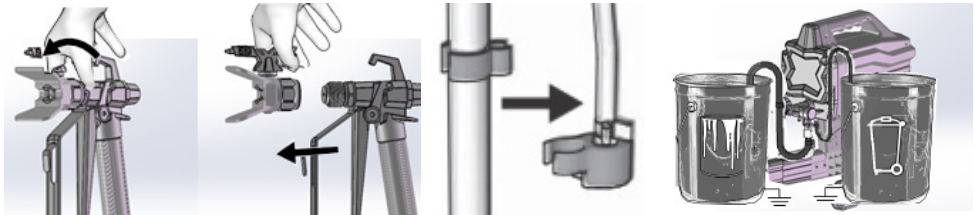
1. Siga el PROCEDIMIENTO DE DESCOMPRESIÓN.
2. Ponga el tubo de succión en el líquido de almacenamiento de la bomba y el tubo de drenaje en un cubo de residuos.
3. Ponga la válvula CEBAR/PULVERIZAR en posición CEBAR.
4. Encienda el interruptor.
5. Gire el botón de control de presión en el sentido de las agujas del reloj hasta que se encienda la bomba.
6. Cuando salga líquido del tubo de drenaje (5-10 segundos), apague el interruptor.
7. Ponga la válvula CEBAR/PULVERIZAR en horizontal en la posición PULVERIZAR para mantener el líquido de almacenamiento en la pistola mientras está guardada sin usar.
8. Deje la pistola conectada a la manguera.
9. Retire la boquilla y la protección de la boquilla y limpie con agua o líquido limpiador y una brocha.
10. Limpie la pintura del interior de la pistola con un paño húmedo.
11. Sujete una bolsa de plástico alrededor del tubo de succión y de drenaje para evitar cualquier posible goteo.

# GUÍA DE USUARIO

## LIMPIEZA

**Tenga en Cuenta:** Limpiar la pistola después de cada uso evita que se acumulen los residuos en el interior de la misma, lo que haría que la pistola dejase de funcionar adecuadamente.

1. Lleve a cabo el PROCEDIMIENTO DE DESCOMPRESIÓN.
2. Retire la boquilla y la protección de la boquilla de la pistola y póngalas en el cubo de residuos.
3. Levante el tubo de succión y el de drenaje del cubo de pintura, deje que la pintura vuelva al cubo.
4. Separe el tubo de drenaje (más pequeño) del tubo de succión (más grande).
5. Ponga los cubos vacíos de residuos y de líquido de limpieza uno al lado del otro.
6. Ponga el tubo de succión en el líquido de limpieza, use agua para la pintura a base de



agua y disolvente para la pintura a base de aceite.

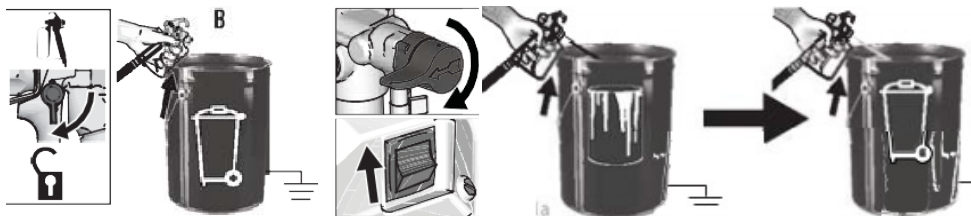
7. Ponga el tubo en el cubo de residuos.
8. Gire el botón de control de presión en el sentido contrario a las agujas del reloj hasta el ajuste CEBAR/LIMPIAR.
9. Ponga la válvula CEBAR/PULVERIZAR en la posición PULVERIZAR.
10. Ponga el interruptor en ON.
11. Vacíe aproximadamente un tercio del líquido limpiador en el cubo.
12. Ponga el interruptor en OFF.

# GUÍA DE USUARIO

## LIMPIEZA

**Tenga en Cuenta:** Una manguera de 15m aloja aproximadamente 1 litro de pintura.

13. Para recuperar la pintura de la manguera, apunte la pistola al cubo de pintura mientras sujeta firmemente la pistola en el cubo. Retire el seguro del gatillo, apriete el gatillo, gire la válvula CEBAR/PULVERIZAR a la posición PULVERIZAR, ponga el interruptor en ON, continúe sujetando el gatillo hasta que vea que empieza a salir pintura diluida con líquido limpiador de la pistola.
14. Mientras sigue apretando el gatillo, redirija la pistola al cubo de residuos y continúe hasta que el líquido limpiador que salga de la pistola sea relativamente incoloro.
15. Gire el botón de control de presión al ajuste más bajo.
16. Deje de apretar el gatillo y ponga el seguro.
17. Gire la válvula CEBAR/PULVERIZAR a la posición CEBAR.
18. Ponga el interruptor en OFF.



# GUÍA DE USUARIO

## LIMPIEZA

### LIMPIANDO LA PISTOLA

1. Limpie el filtro de la pistola con agua o líquido limpiador y una brocha cada vez que limpie el sistema. Sustituya el filtro de la pistola si está deteriorado.
2. Retire la boquilla de la pistola y la protección de la boquilla y límpielos con agua o con líquido limpiador y una brocha.
3. Retire la pintura de la parte exterior de la pistola con un paño húmedo.

### MATERIALES A BASE DE AGUA

Cuando pinte con materiales a base de agua, limpie el sistema concienzudamente tras el uso. La pistola está limpia cuando el agua sale incolora.

Para usar materiales a base de agua tras utilizar materiales a base de aceite, limpie primero el sistema concienzudamente con agua. El agua que salga del tubo de drenaje debería salir incolora y libre de disolvente antes de empezar a pintar con el material a base de agua.

### MATERIALES A BASE DE ACEITE

Cuando se pinta con materiales a base de aceite, se debe limpiar el sistema concienzudamente con disolvente.

Para pintar con materiales a base de aceite tras haber utilizado materiales a base de agua, limpie el sistema concienzudamente con disolvente antes de empezar. El disolvente que salga del tubo de drenaje no debería contener nada de agua.

Cuando limpie con disolvente, siga estas instrucciones:

- Use siempre un cubo de metal para materiales a base de aceite que requieran disolventes cuando limpie la pistola o la descomprima.
- Use sólo cubos conductivos situados en una superficie estable como el cemento.
- No coloque el cubo en una superficie no conductiva como papel o cartón, que interrumpe la conexión a tierra.
- Para evitar salpicar piel y ojos, apunte con la pistola dentro del cubo.

# GUÍA DE USUARIO

## MANTENIMIENTO

**Tenga en Cuenta:** Es importante establecer una rutina de mantenimiento para garantizar el funcionamiento óptimo de la pistola. Se deben inspeccionar el motor, el filtro, el colador y el filtro de la pistola antes y después de cada uso.

### MANGUERA DE ALTA PRESIÓN

Compruebe si hay daños en la manguera cada vez que utilice la pistola. No intente reparar la manguera si el tubo o las conexiones están dañados.

No use mangueras de menos de 7,6 m y apriételas usando una llave de tuercas.

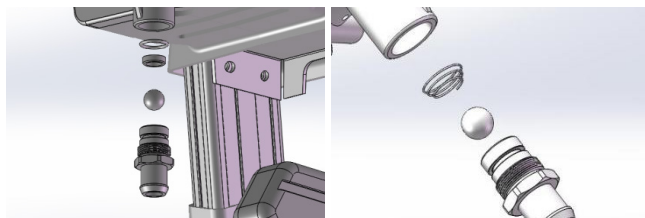
### EXTRACCIÓN E INSTALACIÓN DE LA VÁLVULA DE ENTRADA

Si sospecha que la válvula de entrada está obstruida o atascada, retire el conjunto de la válvula y límpiela o sustitúyala.

1. Retire el tubo o tolva de succión de la pistola.
2. Afloje la válvula de entrada, retírela.
3. Limpie cualquier residuo y pintura seca de la cavidad y sustituya la bola y el muelle.
4. Apriete la válvula de entrada usando la herramienta adecuada.

**Tenga en Cuenta:** Preste atención a la dirección del muelle cónico cuando reinstale la bola y el muelle cónico.

**Tenga en Cuenta:** No libere la bola y el muelle dentro del conjunto de la válvula de entrada, podría caerse cuando se retira la válvula. La bomba no se cebará sin la bola y el muelle.



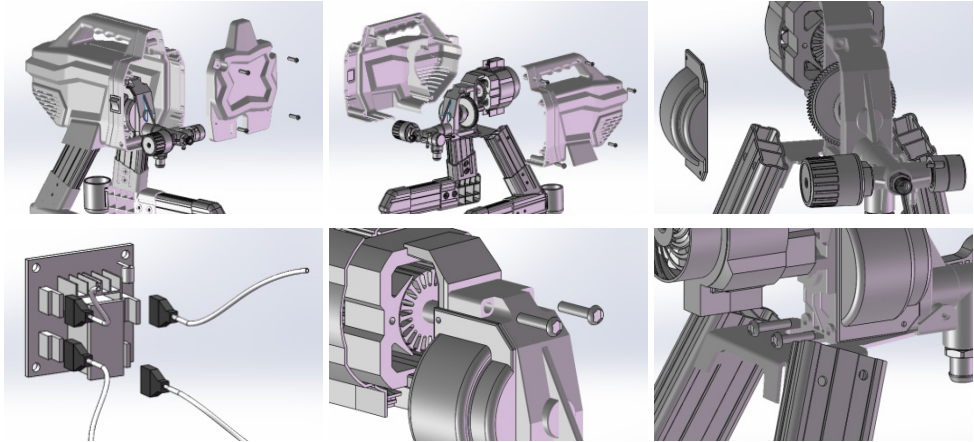
# GUÍA DE USUARIO

## MANTENIMIENTO

### RETIRADA DE LA BOMBA

Retire la manguera de alta presión. Puede que también sea necesario retirar el tubo de succión. Lleve a cabo siempre el PROCEDIMIENTO DE DESCOMPRESIÓN antes de reparar la bomba y desconecte la pistola.

1. Desenrosque los tornillos de sujeción y retire la tapa frontal.
2. Retire las carcasas izquierda y derecha y la tapa del engranaje.



3. Retire la conexión del cable entre el motor y el panel de control eléctrico y la válvula de control de presión y el panel de control eléctrico.
4. Retire los pernos de sujeción entre la bomba y el marco de soporte.

### BOQUILLAS DE APLICACIÓN

Use siempre boquillas limpias y utilice líquido limpiador compatible y una brocha tras la pulverización.

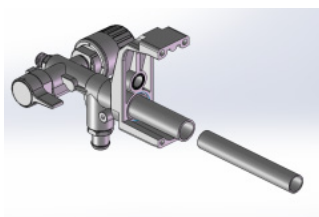
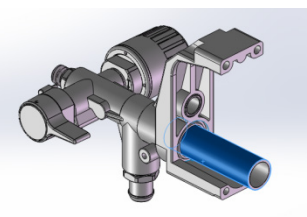
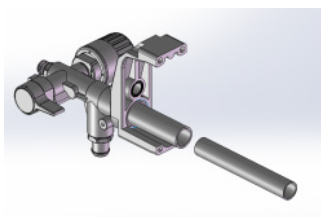
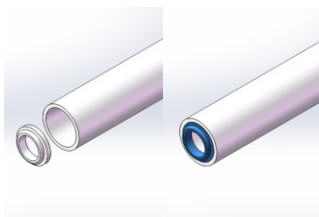
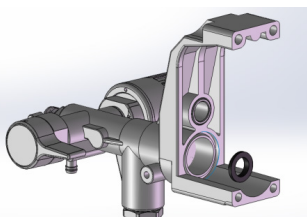
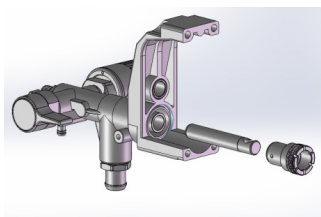
Las boquillas deberán ser sustituidas tras 57 litros o puede que duren hasta los 225 litros, dependiendo de lo abrasiva que sea la pintura.

# GUÍA DE USUARIO

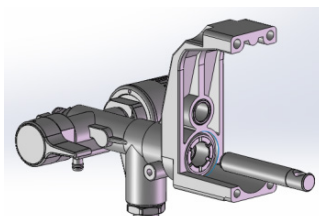
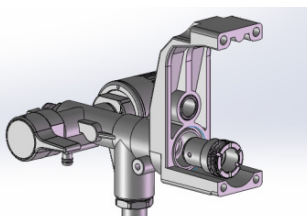
## MANTENIMIENTO

### DESMONTAR EL VÁSTAGO DEL PISTÓN Y LOS ANILLOS EN V

1. Retire la bomba.
2. Desenrosque el casquillo del vástago del pistón y sáquelo.
3. Saque los anillos en v usando un destornillador.
4. Ponga los anillos en v en el set de herramientas.



5. Presione el set de herramientas en el orificio de montaje de la bomba.
6. Meta la barra en el set de herramientas, presione para instalar los anillos en v en la posición adecuada de la bomba.
7. Saque la barra y el set de herramientas.
8. Atornille la carcasa.
9. Instale el vástago del pistón.





# SOLUCIÓN DE PROBLEMAS

## MANUAL DE SOLUCIONES

### ¿QUÉ HACER SI FALTA ALGUNA DE LAS PARTES AL RECIBIR EL PEDIDO?

En caso de que alguna parte esté faltante, contáctese con nuestro amable y servicial equipo de Atención al cliente dentro de los 7 días de haber recibido el pedido.

### ¿QUÉ HAGO SI EL MOTOR NO SE PONE EN MARCHA?

Esto puede deberse a diversas razones como:

- El control de presión está ajustado a presión cero. Gire el botón de control en el sentido de las agujas del reloj para aumentar la presión.
- La toma eléctrica no está suministrando electricidad. Restablezca el interruptor del circuito o sustituya el fusible.
- El cable está dañado. Compruebe si hay daños en el aislamiento o los cables. Sustituya el cable si hay daños.
- La bomba está bloqueada (la pintura se ha endurecido o se ha congelado agua en la bomba), apague la pistola y desenchúfela. Si se ha congelado, no intente poner en marcha la pistola hasta que no se haya descongelado por completo, podría dañar el motor, el panel de control y/o el accionamiento si se enciende. Deje que se descongele y compruebe de nuevo. Si no está congelada, compruebe si hay pintura endurecida y proceda, si la hay, a retirarla cuidadosamente de la pistola.

### ¿QUÉ HAGO SI LA PISTOLA HA DEJADO DE PULVERIZAR MIENTRAS SE SIGUE APRETANDO EL GATILLO?

Esto puede deberse a diversas razones como:

- La boquilla está obstruida. Desatasque la boquilla.
- La pistola no está bien cebada, lea ¿QUÉ HAGO SI SE ENCIENDE LA PISTOLA PERO NO BOMBEA?

### ¿QUÉ HAGO SI NO PUEDO APRETAR EL GATILLO DE LA PISTOLA?

El gatillo de la pistola está bloqueado. Gire el seguro del gatillo para liberarlo.

### ¿QUÉ HAGO SI LA PINTURA GOTEA DE LA BOMBA?

Las juntas de la bomba están desgastadas. Sustitúyalas.

# SOLUCIÓN DE PROBLEMAS

## MANUAL DE SOLUCIONES

### ¿QUÉ HAGO SI SE ENCIENDE LA PISTOLA PERO NO BOMBEA?

Esto puede deberse a diversas razones como:

- La válvula de entrada está atascada, pulse el botón CEBAR para expulsar la bola, permitiendo que la bomba se cebe adecuadamente.
- La válvula Cebiar/Pulverizar está en la posición PULVERIZAR, póngala en la posición CEBAR hasta que la pintura salga del tubo de drenaje, ahora la bomba está cebada.
- La bomba no está cebada con líquido de lavado. Retire el tubo de succión de la pintura, cebe la bomba con líquido de lavado a base de agua o aceite. Puede que los fluidos muy espesos no se carguen.
- Hay residuos en la pintura. Cuele la pintura.
- Pintura densa o pegajosa. Algunos fluidos se cargan más rápido si se apaga momentáneamente el botón ON/OFF para que la bomba pueda ir más lento y pararse. Encienda y apague el botón ON/OFF varias veces si fuera necesario.
- El filtro de aspiración de entrada está obstruido o el tubo de succión no está sumergido en pintura. Limpie los residuos del filtro de aspiración de entrada y asegúrese de que el tubo de succión está sumergido en pintura.
- La bola de retención o el asiento de la válvula de entrada están sucios. Retire el dispositivo de entrada y limpie o sustituya la bola y la entrada.
- El tubo de succión tiene fugas. Revise la conexión del tubo de succión en busca de grietas o fugas de vacío.
- La bola de retención de la válvula de salida está atascada. Desenrosque la válvula de salida, retírela y límpiela.

### ¿QUÉ HAGO SI PULVERIZA PINTURA PERO LA COBERTURA NO ES LA ADECUADA?

El material está demasiado diluido. Para arreglarlo, mueva la pistola más despacio, elija una boquilla con un orificio mayor, una boquilla con un abanico más estrecho o asegúrese de que la pistola esté lo suficientemente cerca de la superficie.

### ¿QUÉ HAGO SI AL PULVERIZAR LA PINTURA CAE HACIA ABAJO O GOTEA?

El material utilizado es demasiado espeso. Para arreglarlo mueva la pistola más deprisa, elija una boquilla con un orificio más pequeño o asegúrese de que la pistola está lo suficientemente alejada de la superficie.

# SOLUCIÓN DE PROBLEMAS

## MANUAL DE SOLUCIONES

### ¿QUÉ HAGO SI LA BOMBA ESTÁ FUNCIONANDO PERO NO PUEDO CONSEGUIR UN BUEN PATRÓN DE APLICACIÓN?

Esto puede deberse a diversas razones como:

- La boquilla puede estar parcialmente obstruida. Desatasque la boquilla de aplicación.
- La boquilla reversible de aplicación está en la posición DESATASCAR. Gire la manija en forma de flecha de la boquilla hasta que apunte a la posición PULVERIZAR.
- Hay residuos en la pintura. Cuele la pintura.
- Se ha seleccionado una presión demasiado baja. Alinee el botón de control de la presión con el indicador del ajuste de pulverización deseado.
- El filtro de líquidos de la pistola está obstruido. Limpie o sustituya el filtro.
- La boquilla seleccionada es demasiado grande para la capacidad de la pistola. Sustituya la boquilla.
- La boquilla de aplicación está demasiado deteriorada para la pistola. Sustituya la boquilla.
- La junta de la boquilla aplicadora está deteriorada o falta. Sustituya la junta.
- El filtro de aspiración de entrada está obstruido o el tubo de succión no está sumergido en la pintura. Limpie los residuos y asegúrese de que el tubo de succión está sumergido en pintura.
- La válvula de admisión de la bomba está deteriorada u obstruida con residuos. Compruebe si la válvula de entrada o de salida están deterioradas o contaminadas, cargando la pistola con pintura y apretando el gatillo un momento; al soltar el gatillo, la bomba debería ponerse en funcionamiento un momento y luego parar. Si la bomba continúa funcionando, puede que las válvulas de la bomba estén deterioradas o contaminadas con residuos. Límpielas y vuelva a instalarlas.
- El material es demasiado espeso. Dilúyalo.

### ¿QUÉ HAGO SI EL MOTOR ESTÁ CALIENTE Y FUNCIONA DE FORMA INTERMITENTE?

El motor se apaga automáticamente debido al sobrecalentamiento. Se podrían producir daños sin la causa no es correcta. Esto puede deberse a diversas razones como:

- Los orificios de ventilación de la carcasa están taponados o la pistola aplicadora está tapada. Mantenga los orificios de ventilación libres de obstrucciones y de exceso de pulverización, mantenga la pistola destapada y al aire.
- Se está usando un generador eléctrico con un voltaje excesivo. Use un generador eléctrico con un regulador de voltaje adecuado.

**POR CUALQUIER OTRA CONSULTA, SÍRVASE CONTACTARSE  
CON NUESTRO EQUIPO DE ATENCIÓN AL CLIENTE.**

# SPECIFICHE

## DESCRIZIONE DEL PRODOTTO

Grazie per aver acquistato lo spruzzatore di vernice Airless MaxBlast; questo spruzzatore leggero e compatto è una soluzione semplice per verniciare e facile da usare.

Lo spruzzatore Airless Paint può essere utilizzato sia per vernici a base d'acqua che a base di olio, inoltre, il tubo lungo fornisce una vasta gamma di movimenti, quindi nessun lavoro è troppo difficile!

Fare riferimento e leggere le Pratiche di lavoro sicuro per prevenire lesioni personali o danni al dispositivo prima dell'avvio.

## SPECIFICHE DI PRODOTTO

<b>POTENZA MOTORE:</b>	650W
<b>MAX. PORTATA:</b>	1.4L/min (0.36gpm)
<b>MAX. DIMENSIONE PUNTA:</b>	0.5mm (0.019")
<b>MAX. PRESSIONE:</b>	2900psi/200bar
<b>MAX. LUNGHEZZA DEL TUBO:</b>	15m

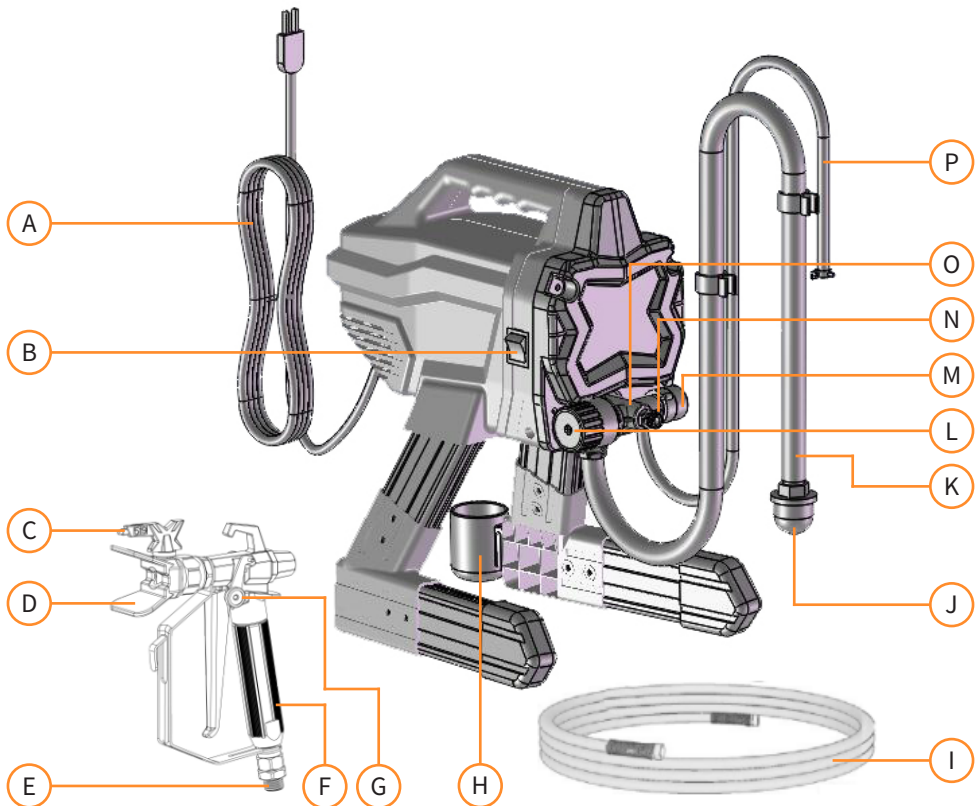
## CONTENUTO DEL PRODOTTO

- 1 x Spruzzatore di vernice airless
- 1 x Pistola irroratore
- 1 x Tubo alta pressione
- 1 x Punta da 0,43 mm (0,017 pollici)

# SPECIFICHE

## CARATTERISTICHE PRODOTTO

- |   |                                  |  |
|---|----------------------------------|--|
| A. Cavo di alimentazione                  | F. Filtro per fluido pistola     | L. Manopola di controllo della pressione |
| B. Interruttore ON / OFF                  | G. Blocco Grilletto Pistola      | M. Prime / Spray Valvola                 |
| C. Punta Irroratore Reversibile           | H. Coppa per tubo di aspirazione | N. Raccordo uscita fluido della pompa    |
| D. Punta di Protezione                    | I. Tubo ad alta pressione        | O. Pompa                                 |
| E. Raccordo ingresso fluido della pistola | J. Filtro di aspirazione         | P. Tubo di scarico                       |
|   | K. Tubo di aspirazione           |  |



La responsabilità di Monster Group UK Limited sarà limitata al solo valore commerciale del prodotto.

# SPECIFICHE

## CARATTERISTICHE PRODOTTO

<b>SUGGERIMENTO PUNTA IRRORATORE REVERSIBILE</b>	Atomizza lo spruzzo del fluido, forma i pattern di spruzzatura e controlla il flusso del fluido in base alla dimensione del foro. La posizione inversa sblocca le punte tappate senza smontaggio.
<b>PUNTA DI PROTEZIONE</b>	Riduce il rischio di lesioni da iniezione di fluidi.
<b>RACCORDO DI INGRESSO DEL FLUIDO DELLA PISTOLA</b>	Connessione filettata per il tubo di vernice.
<b>FILTRO PER FLUIDO PISTOLA</b>	Filtra il fluido che entra nella pistola a spruzzo per ridurre gli intasamenti della punta.
<b>BLOCCO GRILLETTO PISTOLA</b>	Previene l'innesco accidentale della pistola a spruzzo.
<b>COPPA PER TUBO DI ASPIRAZIONE</b>	Tiene il tubo di aspirazione durante il trasporto per raccogliere i gocciolamenti.
<b>FILTRO DI ASPIRAZIONE</b>	Impedisce ai detriti di entrare nella pompa.
<b>TUBO DI ASPIRAZIONE</b>	Drena il liquido dal contenitore di vernice alla pompa.
<b>MANOPOLA DI CONTROLLO DELLA PRESSIONE</b>	Aumenta (in senso orario) e diminuisce (in senso antiorario) la pressione del fluido nella pompa, nel tubo e nella pistola a spruzzo. Per selezionare la funzione, posizionare la manopola sull'indicatore di impostazione della pressione.
<b>PRIME / SPRAY VALVOLA</b>	In posizione PRIME, dirige il fluido per drenare il tubo. Nella posizione SPRAY, dirige il fluido pressurizzato nel tubo della vernice.
<b>RACCORDO DI USCITA DEL FLUIDO DELLA POMPA</b>	Connessione filettata per tubo ventilato.
<b>POMPA</b>	Pompa e pressurizza il fluido e lo veicola al tubo della vernice.
<b>TUBO DI SCARICO</b>	Drena il fluido nel sistema durante l'innesco e lo scarico della pressione.

# CONSIGLI DI SICUREZZA

## PRATICA DI LAVORO SICURA

Leggere attentamente le Pratiche di Lavoro Sicuro per prevenire lesioni personali o danni al dispositivo.

Non utilizzare questo prodotto per scopi diversi da quelli previsti.

Assicurarsi di aver letto e compreso completamente il manuale di istruzioni e le misure di sicurezza prima di utilizzare questo prodotto.

Non applicare peso corporeo a questo prodotto.

Pulire questo prodotto dopo ogni utilizzo.

Tenere le piccole parti lontane dai bambini.

Non lasciare che nessuna parte di questo prodotto si bagni, ad eccezione dell'ugello.

Non toccare i componenti elettrici di questo prodotto mentre è collegato.

Spegnere l'interruttore e rimuovere la spina dalla presa quando non in uso.

Non usare questo prodotto se si surriscalda.

Non esporre questo prodotto a calore eccessivo.

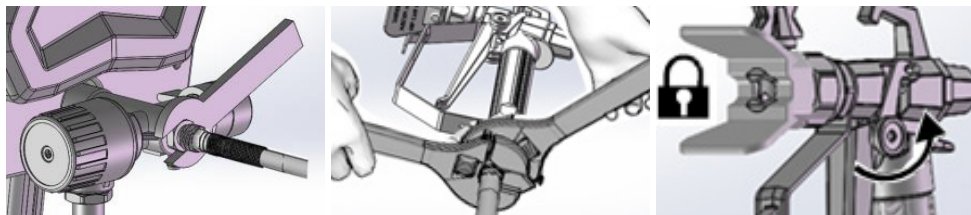
Non puntare questo prodotto a nessuna persona o animale.

Utilizzare questo prodotto su una superficie piana.

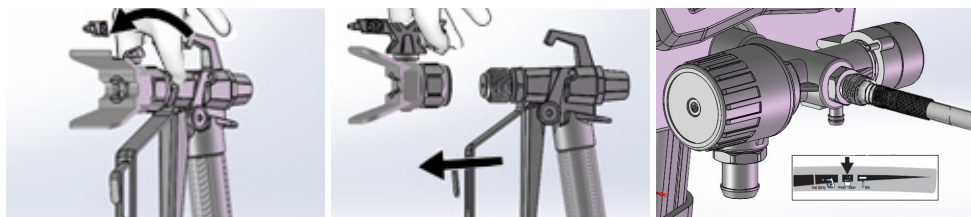
# GUIDA DELL'UTENTE

## ISTRUZIONI DI MONTAGGIO

1. Collegare il tubo all'uscita del fluido. Utilizzare una chiave inglese per fissarlo.
2. Collegare l'altra estremità del tubo alla pistola.
3. Utilizzare due chiavi per serrare saldamente, assicurarsi che le connessioni siano serrate.



4. Innestare il blocco del grilletto.
5. Rimuovere la protezione dell'ugello.
6. Ruotare la manopola di controllo della pressione in senso antiorario fino all'impostazione più bassa.



## FILTRARE LA PITTURA

La vernice precedentemente aperta può contenere vernice secca o altri detriti. Per evitare problemi di innesco e ostruzioni nella punta dello spruzzatore, si consiglia di filtrare la vernice prima dell'uso.



# GUIDA DELL'UTENTE

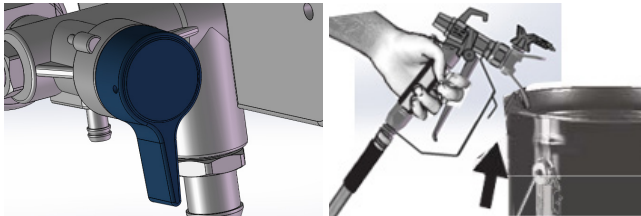
## ISTRUZIONE PER L'USO

### PROCEDURA DI RILASCIO DELLA PRESSIONE

1. Assicurarsi che lo spruzzatore sia spento e innestare il blocco del grilletto.

**Nota:** innestare sempre il blocco del grilletto quando lo spruzzatore non è in uso, in questo modo si evita che la pistola si inneschi accidentalmente.

2. Ruotare la manopola della pressione sull'impostazione più bassa.
3. Posizionare il tubo di scarico in un secchio dei rifiuti e ruotare la valvola PRIME / SPRAY nella posizione PRIME (scarico) per scaricare la pressione.
4. Tenere saldamente la pistola in un secchio e puntarla nel secchio.
5. Disinnestare il grilletto e azionare la pistola per scaricare la pressione.
6. Innestare il blocco del grilletto.



Se si sospetta che la punta o il tubo di spruzzatura siano ostruiti o che la pressione non sia stata completamente scaricata:

- Allentare molto lentamente il dado di ritegno della protezione dell'ugello o il raccordo dell'estremità del flessibile per scaricare gradualmente la pressione.
- Allentare completamente il dado o il giunto.
- Pulire il tubo flessibile o l'ostruzione dalla punta dell'irroratore.

# GUIDA DELL'UTENTE

## ISTRUZIONE PER L'USO

### CONTENITORE FLUIDO DI SCARICO

Si consiglia di rimuovere qualsiasi materiale di prova che possa essere presente nell'irroratore prima dell'uso.

1. Eseguire la PROCEDURA DI RILASCIO DELLA PRESSIONE.
2. Assicurarsi che l'interruttore sia spento.
3. Tubo di scarico separato (più piccolo) dal tubo di aspirazione (più grande).
4. Posizionare il tubo di scarico in un secchio dei rifiuti.

**Nota:** Se si spruzzano materiali a base di olio, immergere il tubo di aspirazione in acqua ragia minerale o solvente per la pulizia compatibile. Se si spruzzano materiali a base di acqua, immergere il tubo di aspirazione in acqua.

5. Immergere il tubo di aspirazione in un secchio parzialmente riempito con acqua o fluido di lavaggio.
6. Portare la valvola PRIME / SPRAY in posizione PRIME.
7. Collegare il cavo di alimentazione a una presa elettrica dotata di messa a terra.
8. Sulla manopola di controllo della pressione posizionare l'indicatore su PRIME / CLEAN.
9. Girare l'interruttore su ON.
10. Quando lo spruzzatore inizia a pompare, il solvente per il lavaggio e le bolle d'aria vengono espulsi dal sistema. Lasciare che il liquido scorra dal tubo di scarico nel secchio dei rifiuti per 30 - 60 secondi.
11. Ispezionare le perdite.

**Nota:** Se si verificano perdite, eseguire la PROCEDURA DI RILASCIO DELLA PRESSIONE, quindi serrare tutti i raccordi e ripetere.

### RIEMPIRE LA POMPA

1. Spostare il tubo di aspirazione dal secchio e immergere il tubo di aspirazione nella vernice.
2. Girare l'interruttore su ON.
3. Aspetta di vedere la vernice che fuoriesce dal tubo di scarico.
4. Portare l'interruttore su OFF.

**Nota:** Alcuni fluidi possono innescarsi più velocemente se l'interruttore ON / OFF viene momentaneamente spento, in modo che la pompa possa rallentare e fermarsi. Accendere e spegnere l'interruttore ON / OFF più volte se necessario.

# GUIDA DELL'UTENTE

## ISTRUZIONE PER L'USO

### RIEMPIRE PISTOLA E TUBO

1. Puntare la pistola in un secchio per rifiuti, disinnestare il blocco del grilletto, tirare e tenere premuto il grilletto della pistola, ruotare la valvola PRIME / SPRAY in posizione orizzontale su SPRAY, portare l'interruttore su ON.
2. Puntare la pistola nel secchio dei rifiuti fino a quando solo la vernice esce dalla pistola.
3. Rilasciare il grilletto e innestare il blocco del grilletto.
4. Trasferire il tubo di scarico nel secchio di vernice e agganciare il tubo di aspirazione.

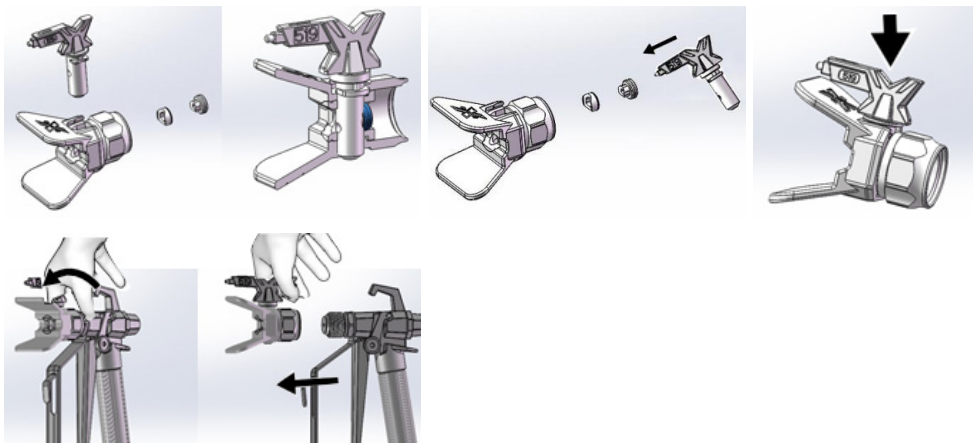
**Nota:** Quando il motore si ferma, lo spruzzatore è pronto per dipingere. Se il motore continua a funzionare, lo spruzzatore non è correttamente innescato. Ripetere RIEMPIRE POMPA e RIEMPIRE PISTOLA E TUBO.

### INSTALLAZIONE PUNTA A SPRUZZO

1. Eseguire la PROCEDURA DI RILASCIO DELLA PRESSIONE.
2. Innestare il blocco del grilletto.
3. Verificare che la punta dell'irroratore e le parti di protezione dell'ugello siano assemblate nell'ordine mostrato.

**Nota:** Utilizzare punta dell'irroratore per allineare la guarnizione e fissarla nell'ugello di protezione, la punta dell'irroratore deve essere inserita completamente nell'ugello di protezione. Ruotare la manopola a forma di freccia sulla punta dell'irroratore in avanti fino alla posizione di spruzzatura.

4. Avvitare la punta dell'irroratore e l'assemblaggio dell'ugello di protezione sulla pistola e serrare.



# GUIDA DELL'UTENTE

## SPUNTI E SUGGERIMENTI

### TECNICHE DI SPRUZZATURA

Utilizzare un pezzo di cartone di scarto per praticare queste tecniche di spruzzatura di base prima di iniziare a spruzzare la superficie:

- Tenere la pistola a 300 mm dalla superficie e puntare dritto sulla superficie, inclinare la pistola per dirigere l'angolo di spruzzo provoca una finitura irregolare.
- Flettere il polso per tenere la pistola puntata diritta. Sventolare la pistola per dirigere lo spruzzo verso un angolo causa una finitura irregolare.

### TECNICHE DI UTILIZZO DELLA PISTOLA

- Premi il grilletto dopo aver iniziato la spruzzata.
- Rilasciare il grilletto prima della fine della spruzzata.
- La pistola deve muoversi quando il grilletto viene tirato e rilasciato.
- Puntare il centro della pistola a spruzzo sul bordo inferiore del tratto precedente, sovrapponendo ogni tratto della metà.
- Un buon modello di spruzzo è distribuito uniformemente mentre colpisce la superficie, lo spruzzo dovrebbe essere atomizzato (uniformemente distribuito).
- Se lo spruzzo non è uniforme, la punta dello spray potrebbe essere consumata, potrebbe essere necessario un puntale più piccolo o potrebbe essere necessario diluire il materiale.

# GUIDA DELL'UTENTE

## SPUNTI E SUGGERIMENTI

### SBLOCCARE LA PUNTA DELL'IRRORATORE

1. Innestare il blocco del grilletto, ruotare la punta dell'irroratore nella posizione di sblocco.
2. Disinnestare il grilletto e spruzzare in un'area di scarico per eliminare l'ostruzione.

**Please Note: If the spray tip is difficult to rotate when turn to the unblock position, perform PRESSURE RELIEF PROCEDURE, then turn PRIME/SPRAY valve to spray position and repeat step 1.**

3. Innestare il blocco del grilletto, ruotare nuovamente la punta dello spruzzatore nella posizione di spruzzatura.
4. Disinnestare il grilletto e continuare a spruzzare.

### INFORMAZIONI SULLE PUNTE

La punta fornita ha una dimensione del foro di 0,43 mm (0,017 pollici). Questo ha una larghezza di erogazione di 254 - 305 mm quando viene spruzzato a 305 mm dalla superficie.

# GUIDA DELL'UTENTE

## CONSERVAZIONE

### CONSERVAZIONE A BREVE TERMINE (FINO A 2 GIORNI)

1. Eseguire la PROCEDURA DI RILASCIO DELLA PRESSIONE.
2. Lasciare il tubo di aspirazione e il tubo di scarico nel secchio di vernice.
3. Coprire la vernice e il secchio con un film di plastica / pellicola trasparente.
4. Innestare il blocco del grilletto.
5. Lasciare la pistola attaccata al tubo.
6. Rimuovere la punta e la protezione e pulire con acqua o fluido di lavaggio e una spazzola.
7. Pulire la parte esterna della pistola con un panno umido.

### CONSERVAZIONE A LUNGO TERMINE (PIÙ DI 2 GIORNI)

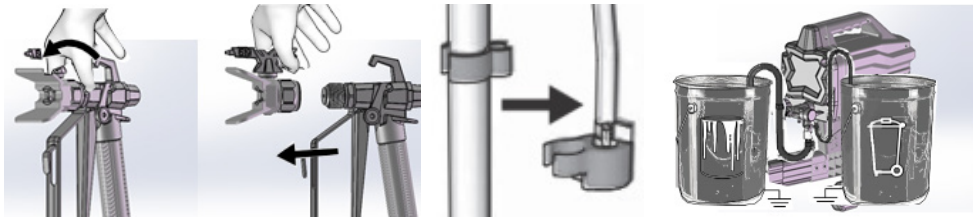
1. Eseguire la PROCEDURA DI RILASCIO DELLA PRESSIONE.
2. Collocare il tubo di aspirazione nel contenitore del fluido di conservazione della pompa e il tubo di scarico nel secchio.
3. Portare la valvola PRIME / SPRAY su PRIME.
4. Portare l'interruttore su ON.
5. Ruotare la manopola di controllo della pressione in senso orario fino a quando la pompa si accende.
6. Quando il liquido di conservazione fuoriesce dal tubo di scarico (5-10 secondi), portare l'interruttore su OFF.
7. Portare la valvola PRIME / SPRAY in posizione orizzontale su SPRAY per mantenere il fluido di conservazione nello spruzzatore durante il periodo di stoccaggio.
8. Lasciare la pistola attaccata al tubo.
9. Rimuovere la punta e la protezione e pulire con acqua o fluido di lavaggio e una spazzola.
10. Pulire la parte esterna della pistola con un panno umido.
11. Fissare un sacchetto di plastica attorno al tubo di aspirazione e scarico per raccogliere eventuali gocce.

# GUIDA DELL'UTENTE

## PULIZIA

**Nota:** la pulizia dell'irroratore dopo ogni utilizzo impedisce l'accumulo di materiali all'interno dello spruzzatore che potrebbe impedire il corretto funzionamento dello spruzzatore.

1. Eseguire la PROCEDURA DI RILASCIO DELLA PRESSIONE.
2. Rimuovere la punta dell'irroratore e il gruppo dell'ugello di protezione dalla pistola e collocarli nel secchio dei rifiuti.
3. Sollevare il tubo di aspirazione e il tubo di scarico dal secchio di vernice, lasciare che la vernice scoli nel secchio.
4. Separare il tubo di scarico (più piccolo) dal tubo di aspirazione (più grande).
5. Collocare i contenitori di rifiuti vuoti e i contenitori del liquido di lavaggio fianco a fianco.
6. Posizionare il tubo di aspirazione nel fluido di lavaggio, utilizzare acqua per vernici a base acquosa e acqua ragia minerale o solvente per il lavaggio a base di olio compatibile per le vernici a base di olio.
7. Posizionare il tubo nel secchio dei rifiuti.



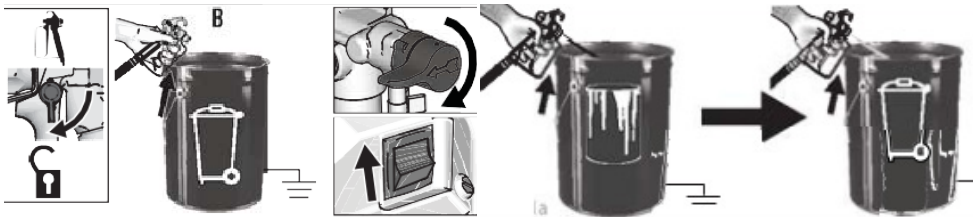
8. Ruotare la manopola di controllo della pressione in senso antiorario fino all'impostazione PRIME / CLEAN.
9. Portare la valvola PRIME / SPRAY in posizione PRIME.
10. Ruotare l'interruttore in posizione ON.
11. Lavare circa un terzo del fluido di lavaggio viene svuotato dal secchio.
12. Ruotare l'interruttore in posizione OFF.

# GUIDA DELL'UTENTE

## PULIZIA

**Nota: Un tubo da 15m trattiene circa 1 litro di vernice.**

13. Per recuperare la vernice nel tubo, puntare la pistola nel secchio di vernice mentre si tiene saldamente la pistola nel secchio, disinnestare il blocco del grilletto, tirare e tenere premuto il grilletto della pistola, ruotare la valvola PRIME / SPRAY in posizione SPRAY orizzontale, ruotare l'interruttore in posizione ON, continuare a tenere il grilletto della pistola finché non si vede la vernice diluita con il fluido di lavaggio che inizia a uscire dalla pistola.
14. Continuando a innescare la pistola, spostare rapidamente la pistola per reindirizzare lo spruzzo nel secchio dei rifiuti, continuare a far scattare la pistola nel secchio dei rifiuti finché il fluido di flussaggio erogato dalla pistola non è relativamente limpido.
15. Ruotare la manopola di controllo della pressione sull'impostazione più bassa.
16. Fermare l'attivazione della pistola e innestare il blocco del grilletto.
17. Portare la valvola PRIME / SPRAY in posizione PRIME.
18. Ruotare l'interruttore in posizione OFF.





# GUIDA DELL'UTENTE

## PULIZIA

### PULIZIA DELLA PISTOLA

1. Pulire il filtro del fluido della pistola con acqua o fluido di lavaggio e una spazzola ogni volta che si lava il sistema, sostituire il filtro della pistola se danneggiato.
2. Rimuovere la punta dell'irroratore e l'ugello di protezione e pulire con acqua o fluido di lavaggio e una spazzola.
3. Pulire la parte esterna della pistola con un panno umido.

### MATERIALI A BASE DI ACQUA

Quando si spruzzano materiali a base d'acqua, dopo l'uso, sciacquare accuratamente il sistema con acqua per pulirlo. Lo spruzzatore è adeguatamente pulito quando l'acqua scorre pulita.

Per spruzzare i materiali a base d'acqua dopo aver spruzzato i materiali a base di olio, lavare prima il sistema con acqua. L'acqua che fuoriesce dal tubo di scarico dovrebbe essere limpida e priva di solventi prima di iniziare a spruzzare il materiale a base d'acqua.

### MATERIALI A BASE DI OLIO

Quando si spruzzano materiali a base di olio, lavare a fondo il sistema con acqua ragia minerale o solvente per il lavaggio a base di olio compatibile.

Per spruzzare i materiali a base di olio dopo aver spruzzato i materiali a base di acqua, sciacquare accuratamente il sistema con alcool minerale o un solvente per il lavaggio a base di olio compatibile. Il solvente che fuoriesce dal tubo di scarico non deve contenere acqua.

Quando si lavano i solventi, attenersi alle seguenti istruzioni:

- Utilizzare sempre una benna in metallo per materiali a base di olio che richiedono il lavaggio con solventi compatibili con materiali a base d'olio quando lo spruzzatore viene lavato o la pressione viene alleviata.
- Utilizzare solo secchi metallici conduttivi, posizionati su una superficie collegata a terra come il cemento.
- Non posizionare il secchio su una superficie non conduttiva come carta o cartone che interrompa la continuità di messa a terra.
- Per evitare che i liquidi si riversino sulla pelle o negli occhi, puntare sempre la pistola all'interno del secchio.

# GUIDA DELL'UTENTE

## MANUTENZIONE

**Nota:** la manutenzione ordinaria è importante per garantire il corretto funzionamento dello spruzzatore. Il controllo del motore, filtro e filtro della pistola deve essere effettuato prima e dopo ogni utilizzo.

### TUBI AD ALTA PRESSIONE

Controllare che il tubo non sia danneggiato ogni volta che si spruzza. Non tentare di riparare il tubo se la guaina del tubo flessibile o i fissaggi sono danneggiati. Non utilizzare tubi di lunghezza inferiore a 7,6 m / 25 piedi, serrare con chiavi.

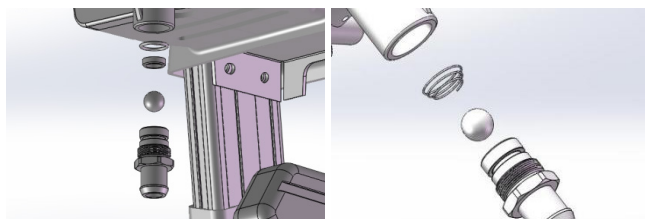
### RIMOZIONE E INSTALLAZIONE VALVOLA DI INGRESSO

Se si sospetta che la valvola di ingresso sia intasata o bloccata, rimuovere il gruppo della valvola e pulirlo o sostituirlo.

1. Rimuovere il tubo di aspirazione o la tramoggia dallo spruzzatore.
2. Allentare la valvola di ingresso, rimuovere la valvola di ingresso.
3. Pulire eventuali detriti e vernice secca dalla cavità e sostituire la sfera e la molla.
4. Serrare la valvola di ingresso alla pompa usando l'attrezzo corretto.

**Nota:** Prestare attenzione alla direzione della molla conica quando si reinstalla la sfera e la molla conica.

**Nota:** Non perdere la sfera e la molla all'interno del gruppo della valvola di ingresso, potrebbe cadere quando la valvola di aspirazione viene rimossa. La pompa non si innescherà senza la sfera e la molla.



# GUIDA DELL'UTENTE

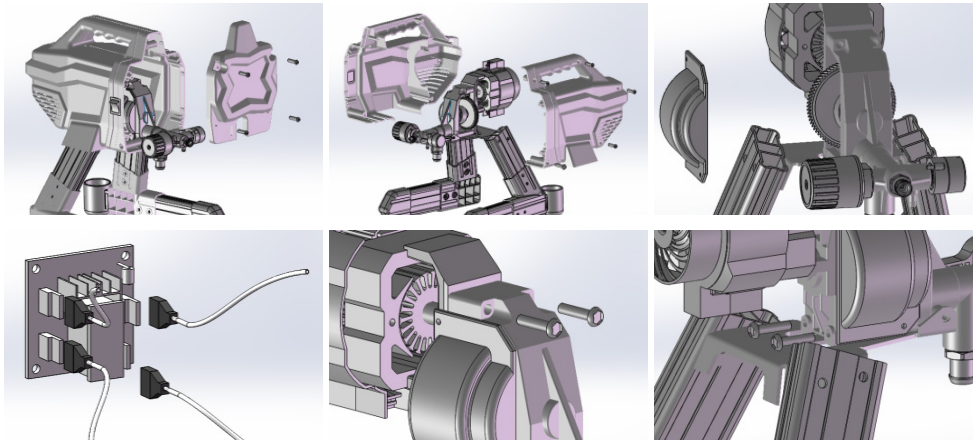
## MANUTENZIONE

### RIMOZIONE DELLA POMPA

Rimuovere il tubo ad alta pressione, potrebbe anche essere necessario rimuovere il tubo di aspirazione.

Eseguire sempre la PROCEDURA DI RILASCIO DELLA PRESSIONE prima di iniziare qualsiasi riparazione della pompa e scollegare lo spruzzatore.

1. Svitare le viti di fissaggio e rimuovere il coperchio anteriore.
2. Rimuovere gli alloggiamenti sinistro e destro e il coperchio degli ingranaggi.



3. Rimuovere il collegamento del filo tra il motore e la scheda di controllo elettrica e la valvola di controllo della pressione e la scheda di controllo elettrica.
4. Rimuovere i bulloni di collegamento tra la pompa e il telaio di supporto.

### PUNTE DELL'IRRORATORE

Pulire sempre i puntali con liquido detergente compatibile e spazzolare dopo la spruzzatura.

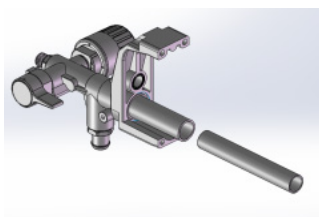
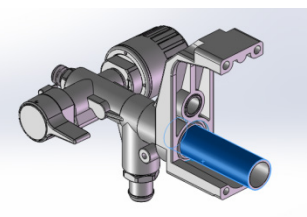
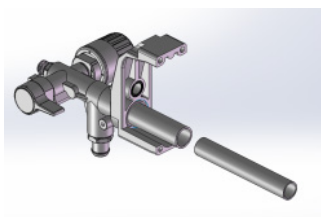
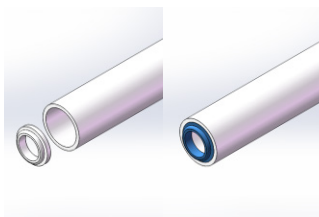
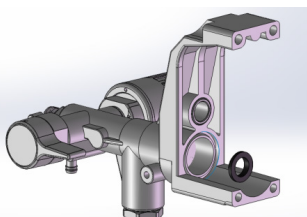
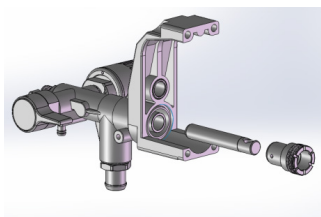
Punte possono richiedere la sostituzione dopo 57 litri / 15 litri o possono durare fino a 225 litri / 60 galloni, a seconda dell'abrasività della vernice.

# GUIDA DELL'UTENTE

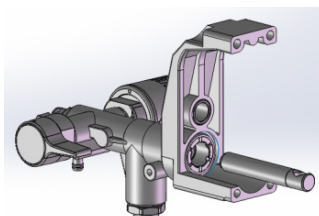
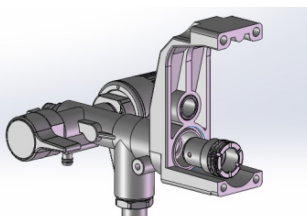
## MANUTENZIONE

### SMONTAGGIO ASTA DEL PISTONE E V-PACKINGS

1. Rimuovere la pompa.
2. Svitare la boccola dello stelo del pistone ed estrarre l'asta del pistone.
3. Estrarre il v-packing usando un cacciavite.
4. Inserire v-packing nel set di strumenti.



5. Premere il set di strumenti nel foro di montaggio della pompa.
6. Inserire la barra degli strumenti nel set di strumenti, premere per installare i v-packing nella posizione corretta della pompa.
7. Estrarre la barra degli strumenti e il set di strumenti.
8. Avvitare l'alloggiamento.
9. Installare l'asta del pistone.



# RISOLUZIONE DEI PROBLEMI

## GUIDA ALLA RISOLUZIONE

### COSA FACCIO SE CI SONO DELLE PARTI MANCANTI NEL MIO ORDINE?

Se sembra che ci sia qualche parte mancante nel vostro ordine, contattate il nostro amichevole e disponibile Servizio di Assistenza Clienti entro 7 giorni dal ricevimento.

### COSA DEVO FARE SE IL MOTORE NON SI ACCENDE?

Questo potrebbe essere dovuto a una serie di motivi, tra cui:

- Il controllo della pressione è impostato a pressione zero, ruotare la manopola di controllo della pressione in senso orario per aumentare l'impostazione della pressione.
- La presa elettrica non fornisce energia, ripristina l'interruttore automatico o sostituire il fusibile.
- Il cavo di alimentazione è danneggiato, controllare i fili o se l'isolamento è rotto, sostituire il cavo elettrico se danneggiato.
- La pompa è bloccata (la vernice si è indurita nella pompa o l'acqua si è congelata nella pompa), spegnere lo spruzzatore e scollegare la spina. Se lo spruzzatore si è congelato, non tentare di avviare lo spruzzatore fino a quando non è completamente scongelato, potrebbe danneggiare il motore, il quadro di controllo e / o il gruppo di trasmissione se acceso. Lasciare lo spruzzatore a scongelare e ricontrollare. Se non congelato, controllare la vernice indurita, rimuoverla con attenzione dallo spruzzatore.

### CHE COSA DEVO FARE SE L'EROGATORE DELLA PISTOLA SMETTE DI SPRUZZARE MENTRE IL GRILLETTO È PREMUTO?

Questo potrebbe essere dovuto a una serie di motivi, tra cui:

- La punta dello spray è intasata, pulire la punta da residui solidi.
- Spruzzatore ha perso potenza, leggere COSA DEVO FARE SE LO SPRUZZO SI ACCENDE MA NON POMPA?

### COSA DEVO FARE SE NON POSSO INNESCARE LA PISTOLA A SPRUZZO?

Il grilletto della pistola a spruzzo è bloccato, ruotare il blocco del grilletto per disinnestare il blocco del grilletto.

### COSA DEVO FARE SE LA VERNICE HA DELLE PERDITE DALLA POMPA?

Le guarnizioni della pompa sono usurate, sostituire le guarnizioni della pompa.

# RISOLUZIONE DEI PROBLEMI

## GUIDA ALLA RISOLUZIONE

### COSA DEVO FARE SE LO SPRUZZATORE SI ACCENDE MA NON POMPA?

Questo potrebbe essere dovuto a una serie di motivi, tra cui:

- La sfera della valvola di ingresso è bloccata, premere il pulsante PRIME per rimuovere la sfera consentendo alla pompa di innescarsi correttamente.
- La valvola di PRIME / SPRAY si trova nella posizione SPRAY, portare la valvola di PRIME / SPRAY in basso fino alla posizione PRIME e mantenerla così fino a quando la vernice non fuoriesce dal tubo di drenaggio, la pompa è ora caricata.
- La pompa non è stata caricata con il fluido di lavaggio, rimuovere il tubo di aspirazione dalla vernice, riempire la pompa con olio o un fluido di lavaggio a base di acqua. I liquidi densi potrebbero non essere caricati.
- Detriti nella vernice, filtrare la vernice.
- Vernice spessa o appiccicosa, alcuni fluidi potrebbero caricarsi più velocemente se l'interruttore ON / OFF viene momentaneamente spento, in modo che la pompa possa rallentare e fermarsi. Accendere e spegnere l'interruttore ON / OFF più volte se necessario.
- Il filtro di ingresso è intasato o il tubo di aspirazione non è immerso nella vernice, pulire i detriti dal filtro di ingresso e assicurarsi che il tubo di aspirazione sia immerso nella vernice.
- Sfera di controllo della valvola di aspirazione o sede è sporca, rimuovere il raccordo di ingresso e pulire o sostituire la sfera e il sedile.
- Il tubo di aspirazione perde, ispezionare la connessione del tubo di aspirazione per individuare eventuali crepe o perdite di vuoto.
- La sfera di controllo della valvola di uscita è bloccata, svitare la valvola di scarico, rimuovere e pulire.

### COSA DEVO FARE SE QUANDO LA VERNICE VIENE SPRUZZATA, LA COPERTURA È INADEGUATA?

Il materiale è troppo sottile, per risolvere il problema muovi più lentamente la pistola, scegli un ugello con una dimensione del foro più grande, scegli un ugello con una ventola più stretta o assicurati che la pistola sia abbastanza vicina alla superficie.

### COSA DEVO FARE SE QUANDO LA VERNICE VIENE SPRUZZATA, COLA SUL MURO O SI INCURVA?

Il materiale sta diventando troppo spesso, per risolvere il problema è necessario spostare la pistola più velocemente, scegliere un ugello con una dimensione del foro più piccola o assicurarsi che la pistola sia abbastanza lontano dalla superficie.

# RISOLUZIONE DEI PROBLEMI

## GUIDA ALLA RISOLUZIONE

### COSA DEVO FARE SE LA POMPA È CARICA MA NON È POSSIBILE RAGGIUNGERE UN BUON PATTERN DI SPRUZZATURA?

Questo potrebbe essere dovuto a una serie di motivi, tra cui:

- La punta dello spray potrebbe essere ostruita parzialmente, ripulire la punta dello spruzzatore.
- L'ugello di spruzzatura reversibile si trova nella posizione UNCLOG, ruotare l'impugnatura a forma di freccia sulla punta dell'irroratore in modo in avanti fino alla posizione SPRAY.
- Detriti nella vernice, filtrare la vernice.
- La pressione è impostata su un valore troppo basso, allineare l'indicatore dell'impostazione della manopola di controllo della pressione sull'impostazione di spruzzatura desiderata.
- Il filtro del fluido della pistola a spruzzo è intasato, pulire o sostituire il filtro del fluido della pistola.
- La punta dello spruzzatore selezionata è troppo grande per la capacità dello spruzzatore, sostituire la punta.
- La punta dello spruzzatore è consumata, sostituire la punta.
- Guarnizione della punta dello spruzzatore usurate o mancanti, sostituire le guarnizioni.
- Il filtro di ingresso è intasato o il tubo di aspirazione non è immerso nella vernice, pulire i detriti dal filtro e assicurarsi che il tubo di aspirazione sia immerso nella vernice.
- La valvola della pompa di aspirazione o la valvola della pompa di uscita sono usurate o intasate di detriti, controllare se la valvola di ingresso o di uscita è usurata o contaminata, caricando lo spruzzatore con vernice e innescando momentaneamente la pistola, quando il grilletto viene rilasciato, la pompa dovrebbe girare per un attimo e fermarsi. Se la pompa continua a funzionare, le valvole della pompa possono essere usurate o contaminate da detriti, pulire e reinstallare le valvole.
- Il materiale è troppo spesso, diluire il materiale.

### COSA DEVO FARE SE IL MOTORE È CALDO E FUNZIONA IN MODO INTERMITTENTE?

Il motore si spegne automaticamente a causa del calore eccessivo. Si possono verificare danni se la causa non è corretta. Questo potrebbe essere dovuto a una serie di motivi, tra cui:

- I fori di ventilazione sono ostruiti o l'irroratore è coperto, mantenere i fori di ventilazione liberi da ostruzioni e fuori portata del getto di spruzzo, mantenere l'irroratore aperto all'aria.
- Il generatore elettrico in uso non è regolato e ha una tensione eccessiva, utilizzare un generatore elettrico con un regolatore di tensione adeguato.

**PER ALTRE PROBLEMATICHE CONTATTARE IL NOSTRO SERVIZIO DI ASSISTENZA CLIENTI.**



# OMSCHRIJVING

## PRODUCT OMSCHRIJVING

Bedankt voor het aanschaffen van de MaxBlast Airless Verfspuit; deze eenvoudig te gebruiken, lichtgewicht en compacte spuit is een simpele oplossing voor het schilderen.

De Airless Verfspuit kan zowel voor op water gebaseerde als op olie gebaseerde verven gebruikt worden. Daarnaast biedt de lange slang een enorm bewegingsbereik, waardoor geen enkele klus te klein is!

Raadpleeg en lees de veilige werkmethode voor gebruik om het oplopen van letsel of beschadiging van het apparaat te voorkomen.

## PRODUCTSPECIFICATIES

<b>MOTORKRACHT:</b>	650W
<b>MAX. STROOMSNELHEID:</b>	1.4L/min (0.36gpm)
<b>MAX. FORMAAT UITEINDE:</b>	0.5mm (0.019")
<b>MAX. DRUK:</b>	2900psi/200bar
<b>MAX. LENGTE SLANG:</b>	15m

## PRODUCT BEVAT

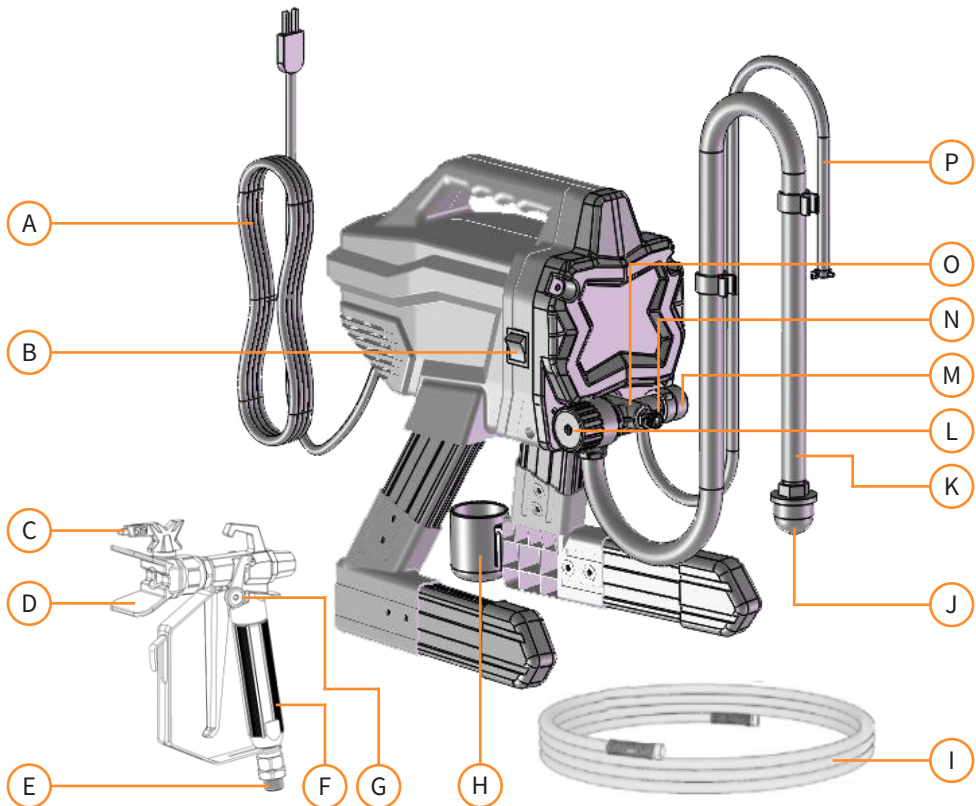
- 1 x Airless Verfspuit
- 1 x Spuitpistool
- 1 x Hogedrukslang
- 1 x 0.43mm (0.017 in.) Spuittip



# OMSCHRIJVING

## PRODUCTEIGENSCHAPPEN

- |                             |                         |                          |
|-----------------------------|-------------------------|--------------------------|
| A. Stroomkabel              | G. Pistooslot           | M. Grondverf/spuit klep  |
| B. Aan/uit knop             | H. Zuignap druppelbeker | N. Uitlaat pompvloeistof |
| C. Omkeerbare spuittip      | I. Hogedruk slang       | O. Pomp                  |
| D. Tipbeveiliging           | J. Zuigfilter           | P. Afvoerbuis            |
| E. Pistoolvloeistof opening | K. Zuigbuis             |                          |
| F. Pistoolvloeistof filter  | L. Drukregelaar         |                          |



De aansprakelijkheid van Monster Group UK Limited is beperkt tot de commerciële waarde van het product.

# OMSCHRIJVING

## PRODUCTEIGENSCHAPPEN

<b>OMKEERBARE SPUITTIP</b>	Verspreid de vloeistof die gespoten wordt, vormt een sproeipatroon en regelt de vloeistofstroom volgens de grootte van het gat. De omgekeerde positie ontgrendelt de uiteinden zonder demontage.
<b>TIPBEVEILIGING</b>	Vermindert het risico op vloeistofletsel.
<b>PISTOOLVLOEISTOF OPENING</b>	Schroefaansluiting voor verflang.
<b>PISTOOLVLOEISTOF FILTER</b>	Filtert de vloeistof die het spuitpistool binnenkomt om verstoppingen in de tip te verminderen.
<b>PISTOOLSLOT</b>	Voorkomt onbedoeld activeren van het spuitpistool.
<b>ZUIGNAP DRUPPELBEKER</b>	Bewaakt de zuigbuis tijdens transport om druppels op te vangen.
<b>ZUIGFILTER</b>	Voorkomt dat vuil in de pomp komt.
<b>ZUIGBUIS</b>	Verplaatst de vloeistof uit de verfemmer naar de pomp.
<b>DRUKREGELAAR</b>	Verhoogt (met de klok mee) en vermindert (tegen de klok in) de vloeistofdruk in de pomp, slang en het spuitpistool. Om de functie te selecteren dient u het symbool van de drukregelaar te activeren.
<b>PRIME/SPRAY REGELAAR</b>	In de PRIME-stand wordt de vloeistof naar de afvoerbuis geleid. In de SPUIT-stand wordt de onder druk staande vloeistof naar de verflang geleid.
<b>UITLAAT POMPVLOEISTOF</b>	Schroefaansluiting voor airless slang.
<b>POMP</b>	Pompt en brengt de vloeistof onder druk en levert de vloeistof aan de verflang.
<b>AFVOERBUIS</b>	Draineert vloeistof in het systeem tijdens de drukontlasting.

# VEILIGHEIDSADVIES

## VEILIGHEIDSMaatregelen

Lees a.u.b. de veilige werkmethode door om letsel of schade aan het apparaat te voorkomen.

Gebruik dit product niet voor andere doeleinden dan waarvoor deze bedoeld is.

Zorg ervoor dat u voor gebruik van dit product de handleiding en veiligheidsaanbevelingen gelezen en begrepen hebt.

Breng geen lichaamsgewicht aan op dit product.

Reinig dit product na elk gebruik.

Houd kleine onderdelen uit de buurt van kinderen.

Laat geen enkel deel van dit product, behalve het mondstuk, nat worden.

Raak de elektrische componenten van dit product niet aan wanneer deze ingeschakeld is.

Schakel de schakelaar uit en haal de stekker uit het stopcontact wanneer u het product niet gebruikt.

Gebruik dit product niet wanneer deze oververhit is.

Stel dit product niet bloot aan overmatige hitte.

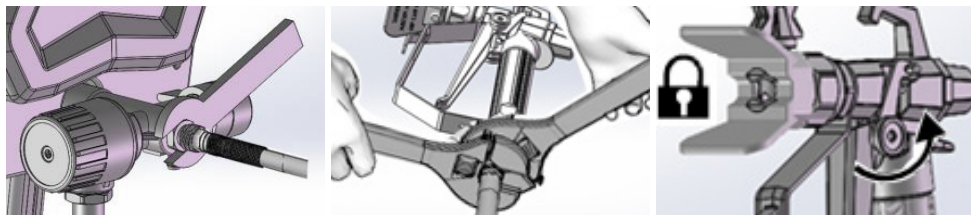
Richt dit product niet op een persoon of dier.

Gebruik dit product op een vlakke ondergrond.

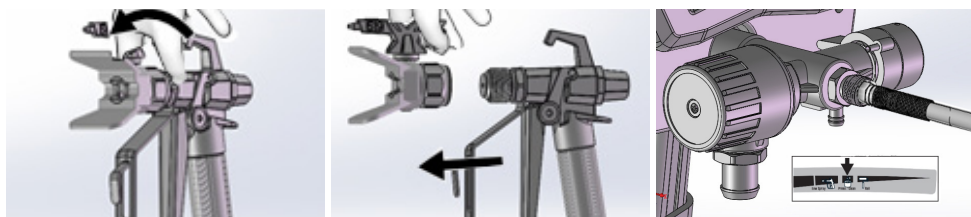
# GEBRUIKSAANWIJZING

## MONTAGEINSTRUCTIES

1. Sluit de slang op de vloeistofuitlaat aan.
2. Gebruik een steeksleutel om deze te aan te draaien.
3. Sluit het andere uiteinde van de slang aan op het pistool.



4. Gebruik twee steeksleutels om deze stevig vast te zetten, zorg dat de verbindingen goed vastzitten.
5. Activeer de vergrendeling.
6. Verwijder de tipbeschermer.
7. Draai de drukregelaar tegen de klok in naar de laagste stand.



## FILTER DE VERF

Eerder geopende verf kan gedroogde verf of ander vuil bevatten. Om problemen bij het zuigen en het verstopping van de spuittip te voorkomen, wordt aangeraden dat de verf voor gebruik gefilterd wordt.

# GEBRUIKSAANWIJZING

## GEBRUIKSAANWIJZING

### DRUKONTLASTINGSPROCEDURE

1. Zorg ervoor dat het spuitapparaat UIT staat en activeer de vergrendeling.

**Let op: Sluit altijd de vergrendeling wanneer de spuit niet in gebruik is, dit voorkomt dat het pistool per ongeluk wordt geactiveerd.**

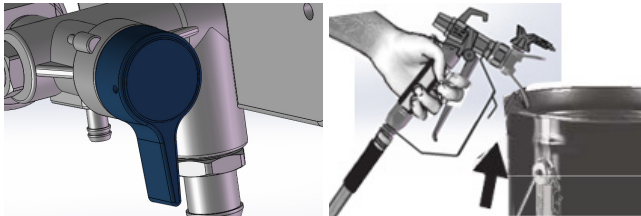
2. Draai de drukregelaar naar de laagste instelling.

3. Plaats de afvoerslang in een afvalbak en draai de PRIME/SPRAY-regelaar in de PRIME-stand (afvoer) om de druk te ontlasten.

4. Houd het wapen stevig tegen een emmer en richt het in de emmer.

5. Ontgrendel de vergrendeling en activeer het pistool om de druk te ontlasten.

6. Activeer de vergrendeling.



Wanneer u vermoedt dat de spuittip of slang verstopt is of dat er nog steeds druk opstaat:

- Maak de borgmoer of de slangkoppeling heel langzaam los om de druk geleidelijk te ontlasten.
- Draai de moer of koppeling volledig los.
- Maak de airless slang of spuittipobstructie schoon.

# GEBRUIKSAANWIJZING

## GEBRUIKSAANWIJZING

### SPOEL OPSLAG VLOEISTOF

Het is raadzaam om het testmateriaal dat zich mogelijk in het spuitapparaat bevindt te verwijderen voor gebruik.

1. Voer de DRUKONTLASTINGSPROCEDURE uit.
2. Zorg ervoor dat de schakelaar op UIT staat.
3. Verwijder de afvoerbuis (kleiner) van de zuigbuis (groter).
4. Plaats de afvoerbuis in een afvallemmer.
5. Dompel de zuigbuis onder in een emmer die gedeeltelijk gevuld is met water of spoelvloeistof.

**Let op: Dompel de zuigbuis in water of een compatibel reinigingsoplosmiddel wanneer u sproeit met op olie gebaseerde materialen, Wanneer u met op water gebaseerde materialen sproeit mo et u de zuigbuis eerst onder water dompelen.**

6. Draai de PRIME/SPRAY schakelaar naar de PRIME-positie.
7. Steek het netsnoer in een geaard stopcontact.
8. Zet de instellingsindicator op PRIME/CLEAN op de drukregelknop.
9. Zet schakelaar op AAN.
10. Wanneer het spuitapparaat begint te pompen zullen het spoelmiddel en luchtbellen uit het systeem komen. Laat vloeistof gedurende 30 - 60 seconden uit de afvoerbuis in de afvalbak lopen.
11. Inspecteer op lekken.

**Let op: Bij lekken moet u de DRUKONTLASTINGSPROCEDURE uitvoeren. Draai vervolgens alle fittingen vast en herhaal.**

### VUL POMP

1. Verplaats de zuigbuis naar de verfemmer en dompel de zuigbuis in de verf.
2. Zet schakelaar op AAN.
3. Wacht tot er verf uit de afvoerbuis komt.
4. Zet de schakelaar op UIT.

**Let op: sommige vloeistoffen zijn sneller klaar wanneer de AAN/UIT-schakelaar tijdelijk uitgeschakeld wordt, zodat de pomp kan vertragen en stoppen. Schakel de AAN/UIT schakelaar meerdere keren aan en uit, indien nodig.**

# GEBRUIKSAANWIJZING

## GEBRUIKSAANWIJZING

### VUL PISTOOL & SLANG

1. Richt het pistool in een afvalemmer, ontgrendel de vergrendeling, trek aan de pistooltrekker en houd deze vast, zet de PRIME/SPRAY-schakelaar horizontaal in de stand SPRAY, zet de schakelaar op AAN.
2. Richt het pistool in de afvalemmer tot er alleen verf uit het pistool komt.
3. Laat de trekker los en activeer de vergrendeling.
4. Breng de afvoerbuis over naar de verfemmer en klem deze op de zuigbuis.

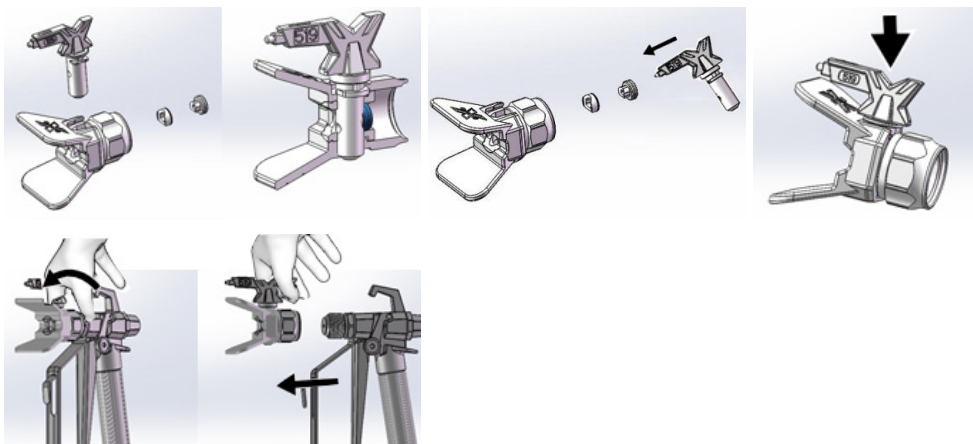
**Let op:** wanneer de motor stopt is het spuittoestel klaar voor het schilderen. Als de motor blijft lopen, is het spuitapparaat niet goed gevuld. Herhaal VUL POMP en VUL PISTOOL & SLANG.

### INSTALLATIE SPUITTIP

1. Voer de DRUKONTLASTINGSPROCEDURE UIT.
2. Activeer de trekker vergrendeling.
3. Controleer of de onderdelen van de spuittip en de tipbeschermer zijn gemonteerd in de aangegeven volgorde.

**Let op:** Gebruik een spuittip om de pakking en afdichting in de tipbeschermer uit te lijnen, de spuittip moet volledig in de tipbeschermer geduwd worden. Draai de pijlvormige hendel op de spuittip naar voren in de spuitstand.

4. Schroef de spuittip en tipbeschermer op het pistool en draai vast.



# GEBRUIKSAANWIJZING

## TIPS

### SPUITTECHNIEKEN

Gebruik een stuk karton om deze basis spuittechnieken te oefenen voordat u met het spuiten van het oppervlak begint:

- Houd het pistool 300mm van het oppervlak en richt recht op een oppervlak. Het kantelen van het pistool om de spuithoek te richten veroorzaakt een ongelijkmatige afwerking.
- Buig de pols om het pistool rechtop te houden. Het schudden van het pistool om de spray onder een hoek te richten veroorzaakt een ongelijkmatige afwerking.

### PISTOOLTECHNIEKEN

- Trek aan de trekker nadat de slag is gestart.
- Laat de trekker los voor het einde van de strook.
- Het pistool moet bewegen wanneer de trekker wordt getrokken en losgelaten.
- Richt het midden van het spuitpistool richting de onderkant van de vorige strook, zo wordt elke strook voor de helft overlapt.
- Het oppervlak van een goed spuitpatroon is gelijkmatig verdeeld, de spray moet verspreid worden (gelijkmatig verdeeld).
- Wanneer er ongelijkmatig gespruit wordt kan de spuittip versleten zijn, er een kleinere punt nodig zijn of kan het nodig zijn het materiaal te verdunnen.



# GEBRUIKSAANWIJZING

## TIPS

### DEBLOKKEREN VAN DE SPUITTIP

1. Activeer de trekker vergrendeling, draai de spuittip om de positie te deblokken.
2. Ontgrendel de trekker vergrendeling en spuit in een vuilnisbak om de verstopping te verwijderen.

**Let op:** Voer de DRUKONTLASTINGSPROCEDURE uit wanneer de spuittip moeilijk te draaien is wanneer u naar de deblokkeerstand draait, zet de PRIME/SPRAY-schakelaar vervolgens in de spuitstand en herhaal stap 1.

3. Activeer de trekker vergrendeling, draai de spuittip terug naar de spuitstand.
4. Ontgrendel de triggervergrendeling en ga door met spuiten

### TIP INFORMATIE

De meegeleverde tip heeft een gat van 0,43mm (0,017 inch). Deze heeft een spuitbreedte van 254 - 305mm wanneer er 305 mm van het oppervlak gespoten wordt.

# GEBRUIKSAANWIJZING

## OPSLAG

### KORTE TERMIJN OPSLAG (TOT 2 DAGEN)

1. Voer de DRUKONTLASTINGSPROCEDURE uit.
2. Plaats de zuigbuis en de afvoerbuis in een emmer.
3. Bedek verf en emmer met een plasticfolie/vershoudfolie.
4. Activeer de trekker vergrendeling.
5. Laat het pistool op de slang zitten.
6. Verwijder de tip en bescherming en maak deze schoon met water of spoelvloeistof en een borstel.
7. Veeg de verf op de buitenkant van het pistool af met een vochtige doek.

### LANGE TERMIJN OPSLAG (LANGER DAN 2 DAGEN)

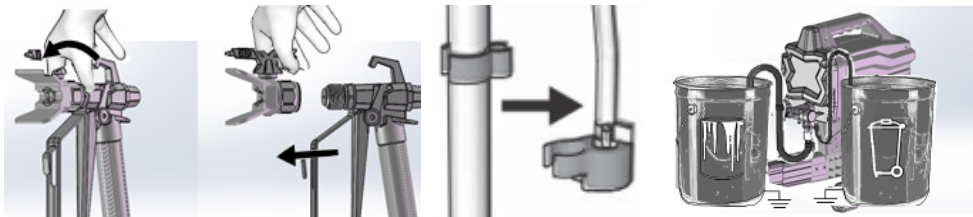
1. Voer de DRUKONTLASTINGSPROCEDURE UIT.
2. Plaats de zuigbuis in de vloeistoffles voor pompopslag en de afvoerbuis in de afvalemmer.
3. Draai de PRIME/SPRAY-klep naar PRIME.
4. Zet de schakelaar op AAN.
5. Draai de drukregelaar met de klok mee totdat de pomp wordt ingeschakeld.
6. Zet wanneer de opslagyloeistof uit de afvoerbuis komt (5-10 seconden) u de schakelaar op UIT.
7. Draai de PRIME/SPRAY-schakelaar horizontaal naar de stand SPRAY om de vloeistof in de spuit te houden tijdens opslag.
8. Laat het pistool op de slang zitten.
9. Verwijder de tip en bescherming en maak deze schoon met water of spoelvloeistof en een borstel.
10. Veeg de verf op de buitenkant van het pistool af met een vochtige doek.
11. Bevestig een plastic zak rond de zuig- en afvoerbuis om eventuele druppels op te vangen.

# GEBRUIKSAANWIJZING

## REINIGEN

Let op: het reinigen van de spuit na elk gebruik voorkomt dat er zich materiaal in de spuitmachine ophoopt waardoor de spuit niet goed zou kunnen werken.

1. Voer de DRUKONTLASTINGSPROCEDURE uit.
2. Verwijder de spuittip en de tipbeschermer van het pistool en plaats deze in de afvallemmer.
3. Haal de zuigbuis en de afvoerbuis uit de emmer en laat de verf in de emmer lopen.
4. Scheid de afvoerbuis (kleiner) van de zuigbuis (groter).
5. Plaats de lege afval- en spoelvoelstofemmers naast elkaar.
6. Plaats de aanzuigbuis in de spoelvoelstof, gebruik water voor verf op waterbasis en minerale alcohol of compatibele olie-gebaseerde spoelvoelstof voor verf op oliebasis.
7. Plaats de buis in de afvallemmer.



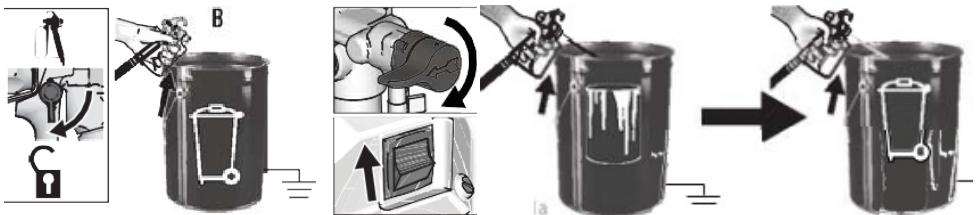
8. Draai de drukregelaar tegen de klok in naar de PRIME/CLEAN-instelling.
9. Draai de PRIME/SPRAY-klep naar de PRIME-positie.
10. Zet schakelaar op de AAN positie.
11. Spoel ongeveer een derde van de spoelvoelstof uit de emmer.
12. Zet de schakelaar in de UIT-stand.

# GEBRUIKSAANWIJZING

## REINIGEN

Let op: een slang van 15m bevat ongeveer 1 liter verf.

13. Richt om de verf uit de slang te herwinnen het pistool in de verfemmer terwijl u het pistool stevig in de emmer houdt, ontgrendel de trekker vergrendeling, trek aan de pistooltrekker en houd deze vast, zet de PRIME/SPRAY-schakelaar in de horizontale SPRAY-positie, zet de schakelaar op de AAN-positie, blijf de trekker van het pistool vasthouden u ziet dat de verf die uit het pistool komt dunner geworden is.
14. Draai het pistool terwijl u doorgaat met het activeren van het pistool snel om de spuit in de afvalemmer te richten, blijf het pistool in de afvalemmer richten totdat de spoelvoeistof dat uit het pistool komt relatief helder is.
15. Draai de drukregelaar naar de laagste stand.
16. Stop het pistool en activeer de trekker vergrendeling.
17. Draai de PRIME/SPRAY-schakelaar naar de PRIME-positie.
18. Zet de schakelaar in de UIT-stand.



# GEBRUIKSAANWIJZING

## REINIGEN

### REINIGEN VAN HET PISTOOL

1. Reinig de pistoolvloeistoffilter met water of spoelvloeistof en een borstel elke keer dat u het systeem spoelt, vervang het pistoolfilter indien deze beschadigd is.
2. Verwijder de spuittip en tipbeschermer en reinig deze met water of spoelvloeistof en een borstel.
3. Veeg de verf op de buitenkant van het pistool af met een vochtige doek.

### OP WATER GEBASEERDE MATERIELEN

Spoel bij het spuiten van op water gebaseerde materialen na gebruik het systeem grondig met water om deze schoon te maken. De spuitmachine is goed schoon wanneer het water helder is.

Om op water gebaseerde materialen te gebruiken na het spuiten van op olie gebaseerde materialen moet u eerst het systeem grondig met water reinigen. Het water dat uit de afvoerbuïs stroomt, moet helder en oplosmiddelvrij zijn voordat u begint met het spuiten van het op water gebaseerde materiaal.

### OP OLIE GEBASEERDE MATERIELEN

Wanneer u op olie gebaseerde materialen spuit moet u het systeem grondig spoelen met spiritus of een vergelijkbaar op olie gebaseerd spoeloplosmiddel.

Als u op olie gebaseerde materialen spuit na het spuiten van op water gebaseerde materialen moet u het systeem eerst grondig met spiritus of een vergelijkbaar op olie gebaseerd spoelmiddel spoelen. Het oplosmiddel dat uit de afvoerbuïs stroomt, mag geen water bevatten.

Volg deze instructies bij het spoelen van oplosmiddelen:

- Gebruik altijd een metalen emmer voor het spoelen met een vergelijkbaar op olie gebaseerd spoelmiddel van op olie gebaseerde materialen op oliebasis die moeten worden gespoeld. Het spuitapparaat moet niet onder druk staan.
- Gebruik alleen geleidende metalen emmers, plaats deze op een geaard oppervlak zoals beton.
- Plaats de emmer niet op een niet-geleidend oppervlak zoals papier of karton, waardoor de continuïteit van de aarding wordt onderbroken.
- Om te voorkomen dat er vloeistof op uw huid of in uw ogen spettert, moet u het pistool altijd in de emmer richten.

# GEBRUIKSAANWIJZING

## ONDERHOUD

Let op: Routineonderhoud is belangrijk om een goede werking van uw spuit te garanderen. Inspectie van de motor, filter, zeef en pistoolfilter moet voor en na elk gebruik worden uitgevoerd.

## HOGEDRUKSLANGEN

Controleer elke keer dat u spuit de slang op schade. Probeer de slang niet te repareren wanneer de buitenkant van de slang of de bevestigingen beschadigd zijn. Gebruik geen slangen korter dan 7,6m, draai ze vast met steeksleutels.

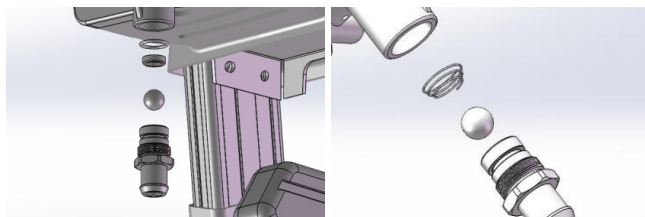
## VERWIJDERING & INSTALLATIE VAN INLAATKLEP

Als u vermoedt dat de inlaatklep verstopt is of vastzit moet u de klepconstructie reinigen of vervangen.

1. Verwijder de aanzuigbuis of trechter van het spuitapparaat.
2. Draai de inlaatklep los, verwijder de inlaatklep.
3. Reinig alle vuil en gedroogde verf uit de holte en vervang de bal en de veer.
4. Draai de inlaatklep vast met behulp van het juiste gereedschap.

Let op de conische veerrichting wanneer u de kogel en de conische veer opnieuw installeert.

Let op: open de kogel en de veer niet in de inlaatklep niet, deze kan eruit vallen wanneer de inlaatklep verwijderd wordt. De pomp start niet zonder de kogel en de veer.



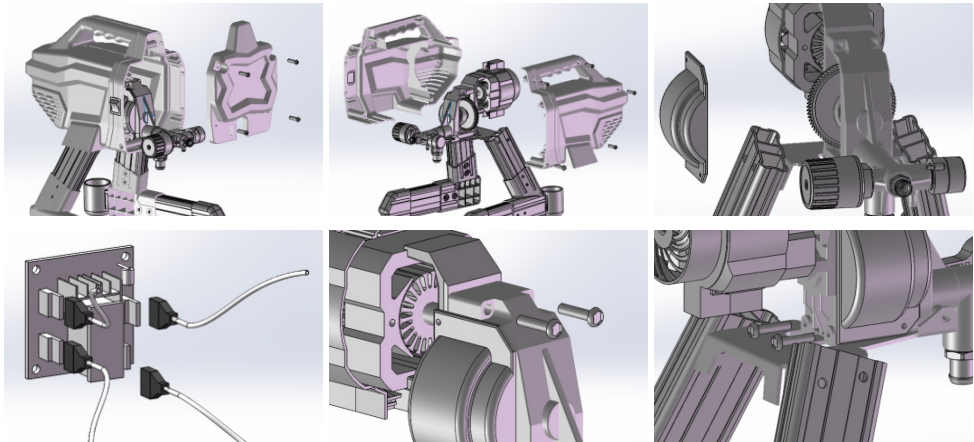
# GEBRUIKSAANWIJZING

## ONDERHOUD

### VERWIJDERING VAN DE POMP

Verwijder de hogedrukslang, verwijdering van de zuigbuis kan ook nodig zijn. Voer altijd de DRUKONTLASTINGSPROCEDURE uit voordat u de pomp reparaties uitvoert en de sproeier loskoppelt.

1. Schroef de bevestigingsschroeven eruit en verwijder de voorklep.
2. Verwijder de linker- en rechterbehuizing en de tandwielkap.



3. Verwijder de draadverbinding tussen de motor en de elektrische besturingskaart en de drukregelklep en de elektrische besturingskaart.
4. Verwijder de verbindingbouten tussen de pomp en het draagframe.

### SPUITTIPS

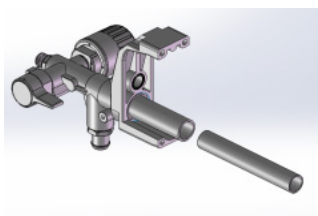
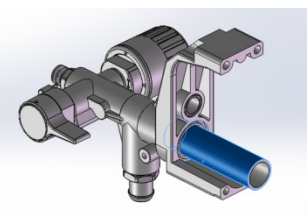
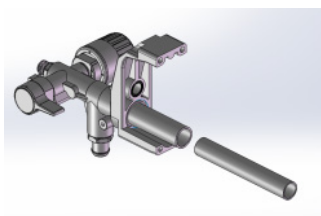
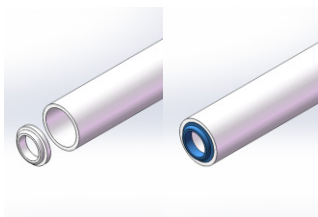
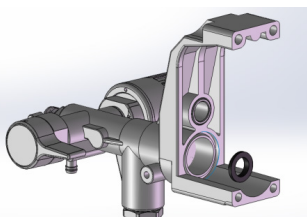
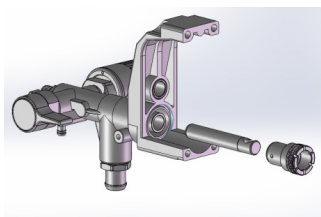
Reinig na het spuiten altijd de tips met een compatibele reinigingsvloeistof en een borstel. Tips moeten mogelijk na 57 liter/15 gallon vervangen worden of ze kunnen blijven zitten tot 225 liter/60 gallon, afhankelijk van de agressiviteit van de verf.

# GEBRUIKSAANWIJZING

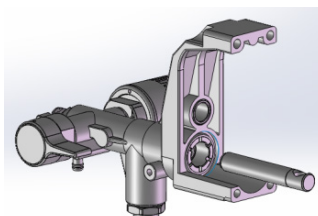
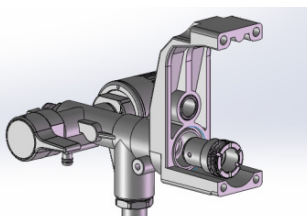
## ONDERHOUD

### DEMONTAGE VAN ZUIGERSTAND & V-PAKKINGEN

1. Verwijder de pomp.
2. Schroef de bus van de zuigerstang los en verwijder de zuigerstang.
3. Haal de v-pakking eruit met een schroevendraaier.
4. Plaats de v-pakkingen in tool set.



5. Druk de tool set in de montage gat van de pomp.
6. Doordring de tool bar in de tool set en druk op om de v-pakkingen in de juiste positie van de pomp te installeren.
7. Haal de tool bar en de tool set eruit.
8. Schroef de behuizing vast.
9. Installeer de zuigerstang.





# HULP

## PROBLEEMOPLOSSING

### WAT MOET IK DOEN ALS ER ONDERDELEN ONTBREKEN?

Als blijkt dat er onderdelen ontbreken bij u bestelling, neem dan binnen 7 dagen na ontvangst contact op met onze behulpzame en vriendelijke klantenservice.

### WAT MOET IK DOEN WANNEER DE MOTOR NIET INSCHAKELT?

Hier zijn verschillende redenen voor, waaronder:

- De drukregelaar staat op de nulstand, draai de drukregelaar met de klok mee om de drukinstelling te verhogen.
- De elektrische uitgang levert geen stroom, reset de stroomonderbreker of vervang de zekering.
- Het netsnoer is beschadigd, controleer op kapotte isolatie of draden, vervang het netsnoer wanneer deze beschadigd is.
- De pomp is vastgelopen (verf is in de pomp verhard of water is in de pomp bevroren), zet het spuitapparaat uit en ontkoppel de stekker. Probeer bij bevroering het spuitapparaat niet te starten totdat deze volledig ontdooid is. Inschakeling kan de motor, het besturingsbord en/of de aandrijflijn beschadigen. Laat het spuittoestel ontdooien en controleer het opnieuw. Indien het apparaat niet bevroren is moet u het apparaat controleren op geharde verf, verwijder de verharde verf voorzichtig uit het spuitapparaat.

### WAT MOET IK DOEN WANNEER HET SPIUITPISTOOL NIET SPIUIT ONDANKS DAT DE TREKKER OVERGEHAALD IS?

Dit kan een aantal redenen hebben, waaronder:

- De spuittip is verstopt, reinig de verstopte spuittip.
- Lees alstublieft WAT MOET IK DOEN WANNEER DE SPUITER START, MAAR NIET POMPT?

### WAT MOET IK DOEN WANNEER IK DE TREKKER VAN HET SPIUITPISTOOL NIET AN OVERHALEN?

De trekker van het spuitpistool is vergrendeld, draai aan de trekker vergrendeling om de trekker vergrendeling uit te schakelen.

### WAT MOET IK DOEN WANNEER ER VERF UIT DE ONDERKANT VAN DE POMP LEKT?

De behuizing van de pomp is versleten, vervang deze.

# HULP

## PROBLEEMOPLOSSING

### WAT MOET IK DOEN WANNEER DE SPUITER START, MAAR NIET POMPT?

Dit kan een aantal redenen hebben, waaronder:

- De kogel van de inlaatklep zit vast, druk op de PRIME-knop om de kogel los te maken, zodat de pomp goed kan starten.
- De prime/spuit schakelaar bevindt zich in de SPRAY-stand, draai de prime/spray schakelaar naar de PRIME-stand totdat er verf uit de afvoerbus komt, de pomp is nu gevuld.
- De pomp was niet gevuld met spoelvloeistof, verwijder de zuigslang van de verf, vul de pomp met olie of een spoelvloeistof op waterbasis. Niet geschikt voor dikke vloeistoffen.
- Puin in de verf, zeef de verf.
- Dikke of kleverige verf, sommige vloeistoffen zijn sneller gereed wanneer de AAN/UIT-schakelaar kortstondig wordt uitgeschakeld, zodat de pomp kan vertragen en stoppen. Schakel de AAN/UIT-schakelaar meerdere keren aan en uit, indien nodig.
- De inlaatzeef is verstopt of de aanzuigbuis is niet ondergedompeld in verf, reinig vuil van de inlaatzeef en zorg ervoor dat de aanzuigbuis in de verf ondergedompeld is.
- Controleer of de kogel of zitting van de inlaatklep vuil is, verwijder de inlaatifting en reinig of vervang de kogel en de zitting.
- Zuigbuis lekt, controleer de aansluiting van de aanzuigbuis op barsten of vacuümlekken.
- Controlekogel uitlaatventiel zit vast, verwijder uitlaatventiel en reinig deze.

### WAT MOET IK DOEN WANNEER NA HET SPUITEN VAN DE VERF DE DEKKING ONVOLDOENDE IS?

Het materiaal wordt te dun gespoten, om dit te voorkomen moet u het pistool langzamer bewegen, voor een spuittip met een groter gat kiezen, een spuittip met een smallere ventilator kiezen of het pistool dichter bij het oppervlak houden.

### WAT MOET IK DOEN WANNEER DE VERF NA HET SPUITEN VAN DE WAND AFLOOPT?

Het materiaal wordt te dik gespoten, om dit te voorkomen moet u het pistool sneller bewegen, voor een spuittip met een kleiner gat kiezen of ervoor zorgen dat het pistool ver genoeg van het oppervlak verwijderd is.

# HULP

## PROBLEEMOPLOSSING

### WAT MOET IK DOEN WANNEER ER IGEEN GOED SPUITPATROON BEREIKT KAN WORDEN?

Hier kunnen meerdere redenen voor zijn, waaronder:

- De spuittip kan gedeeltelijk verstopt zijn, reinig de spuittip.
- De omkeerbare spuittip bevindt zich in de UNCLOG-stand, draai de pijlvormige hendel op de spuittip zodat deze naar de SPRAY-positie wijst.
- Er bevindt zich puin in verf, zeef de verf.
- De druk is te laag ingesteld, draai de instelknop van de drukregelbaar op de gewenste spuitinstelling.
- De vloeistoffilter van het spuitpistool is verstopt, maak deze schoon of vervang deze.
- De geselecteerde spuittip is te groot voor het vermogen van de spuit, vervang de tip.
- De spuittip wordt buiten het vermogen van het spuittoestel gebruikt, vervangt de tip.
- Het omhulsel of de afdichting van de spuittip is versleten of ontbreekt, vervang het omhulsel of de afdichting.
- De inlaatzeef is verstopt of de aanzuigbuis is niet ondergedompeld in verf, reinig vuil van de zeef en zorg ervoor dat de aanzuigbuis ondergedompeld is in verf.
- Inlaatpompklep of uitlaatpompklep is versleten of verstopt met vuil, controleer op versleten of verontreinigde inlaat- of uitlaatklep door het spuitapparaat met verf aan te zetten, het pistool kortstondig aan te zetten, wanneer de trekker wordt losgelaten moet de pomp even werken en daarna stoppen. Als de pomp blijft doorlopen, kunnen de pompkleppen versleten of verontreinigd zijn met vuil, deze moeten schoongemaakt worden en de kleppen opnieuw geïnstalleerd worden.
- Het materiaal is te dik, verdun het materiaal.

### WAT MOET IK DOEN WANNEER DE MOTOR VERHIT IS EN STOTEND FUNCTIONEERT?

- De motor schakelt automatisch uit als gevolg van overmatige hitte. Schade kan optreden wanneer de oorzaak niet gecorrigeerd wordt. Dit kan een aantal redenen hebben, waaronder:
- Ventilatiegaten in de behuizing zijn verstopt of het spuitapparaat is bedekt, houd de ventilatieopeningen vrij van obstructies en verf, houd het spuittoestel open voor lucht.
- Niet-gereguleerde elektrische generator heeft overmatige spanning, gebruik een elektrische generator met de juiste spanningsregelaar.

**VOOR ALLE ANDERE VRAGEN OF PROBLEMEN, NEEM GERUST CONTACT OP MET ONZE KLANTENSERVICE.**

Monster Group (UK) is one of the UK's fastest growing online retailers. We supply a diverse range of products which offer exceptional value for money. We strive to provide the best possible customer experience with free UK delivery across all our products and a Monster Guarantee for 100% satisfaction.

For information regarding this device or other products from our Monster divisions please contact Sales.

#### SALES

TEL: 01347 878 888

EMAIL: hello@monstershop.co.uk

For queries about this device, warranty, returns or reporting faults please contact Support.

#### SUPPORT

TEL: 01347 878 887

EMAIL: help@monstershop.co.uk

Pour plus d'informations concernant cet appareil ou d'autres produits de nos divisions de Monster veuillez utiliser les détails suivants ci-dessous.

#### DÉPARTEMENT COMMERCIAL

TEL: 01347 878 888

EMAIL: bonjour@monstershop.eu

Pour les interrogations concernant cet appareil, la garantie, les retours ou les défauts de déclaration veuillez utiliser les détails suivants ci-dessous.

#### DÉPARTEMENT DE SOUTIEN

TEL: 01347 878 887

EMAIL: help@monstershop.co.uk

Para información sobre este dispositivo u otros productos de nuestras divisiones de Monster por favor use los siguientes detalles.

#### DEPARTAMENTO DE VENTAS

TEL: 01347 878 888

EMAIL: hola@monstershop.eu

Para consultas sobre este dispositivo, la garantía, devoluciones o denuncias de fallos por favor use los siguientes detalles.

#### DEPARTAMENTO DE SOPORTE

TEL: 01347 878 887

EMAIL: help@monstershop.co.uk

Für Informationen bezüglich dieses Geräts oder anderer produkte aus unserer Monster-Abteilung, benutzen sie die folgenden unten aufgeführten angaben.

#### VERKAUFSABTEILUNG

TEL: 01347 878 888

EMAIL: hallo@monstershop.eu

Für fragen über dieses gerät, die garantie, rückgaben oder bei störungen, benutzen sie die folgenden unten aufgeführten angaben.

#### SUPPORT-ABTEILUNG

TEL: 01347 878 887

EMAIL: help@monstershop.co.uk

Per informazioni riguardanti questo dispositivo o altri prodotti dalle categorie Monster utilizzare i dettagli sotto riportati.

#### DIPARTIMENTO VENDITE

TEL: 01347 878 888

EMAIL: ciao@monstershop.eu

Per domande riguardo dispositivo, garanzia, reso o per riferire di guasti, utilizzare i dettagli sotto riportati.

#### DIPARTIMENTO SUPPORTO

TEL: 01347 878 887

EMAIL: help@monstershop.co.uk

Monster House, Alan Farnaby Way,  
Sheriff Hutton Industrial Estate,  
Sheriff Hutton, York, YO60 6PG  
[www.monstershop.co.uk](http://www.monstershop.co.uk)



 Try **Monster**. Buy **Monster**. Be **Monster**. 