



DOUBLE WHEELIE BIN STORAGE

25730 / 25750

INSTRUCTION MANUAL

www.monstershop.co.uk



SPECIFICATION

PRODUCT DESCRIPTION

Thank you for purchasing this MonsterShop Wheelie Bin Storage, the stylish option to keep your bins neat and tidy. Easily fit up to two 240L bins in this Double Bin Storage and keep your outdoor space organised.

The chain and latch ensure that removing and returning your bins is always quick and simple. For that added peace of mind, you can secure your Wheelie Bin Storage to your shed or fence using the FREE fixing kit provided.

PRODUCT SPECIFICS

COLOUR:	Washed Grey/Sage Green
MATERIAL:	Fir Wood
DIMENSIONS FULLY ASSEMBLED:	122 (H) x 149 (W) x 92.5 (D) cm
NET WEIGHT:	25KG
GROSS WEIGHT:	28KG

ITEM CONTENTS

Wooden Panels:

- 2 x Lid Pieces
- 2 x Side Pieces
- 2 x Door Pieces
- 1 x Back Piece
- 1 x Divider Piece

Screws and Brackets:

- 2 x Brackets
- 4 x Door Hinges
- 2 x Latch Pieces
- 26 x 3*16 screws
- 12 x 3.5*20 screws
- 18 x 3.5*25 screws
- 8 x 3.5*35 screws
- 2 x Metal Bars

SPECIFICATION

PRODUCT FEATURES

- A. Lid Piece
- B. Side Piece
- C. Door Piece
- D. Back Piece
- E. Divider Piece



Monster Group UK Limited's liability will be limited to the commercial value of the product only.

SAFETY ADVICE

SAFE WORKING PRACTICE

Please read through the safe working practice to ensure prevention of injury or damage to the device.

Do not use this product for anything other than its intended purpose.

Ensure that you have read and fully understood the instruction manual and safety advice before using this product.

Do not sit, stand or lean on this product.

Ensure this product is fitted correctly.

Assemble this product in line with the instruction manual.

We recommend that this product is assembled by two people.

Keep small parts away from children.

This product is unsuitable for storage of flammable or corrosive substances.

Hot items such as recently used grills, blowtorches etc. must not be stored in the product.

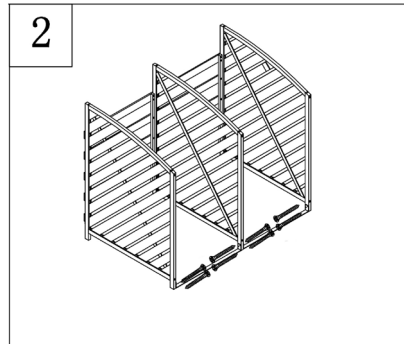
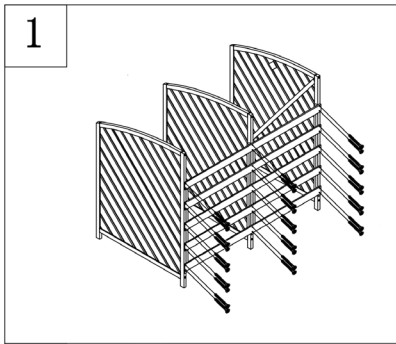
Ensure that you take care around sharp edges on this product.

USER GUIDE

ASSEMBLY INSTRUCTIONS

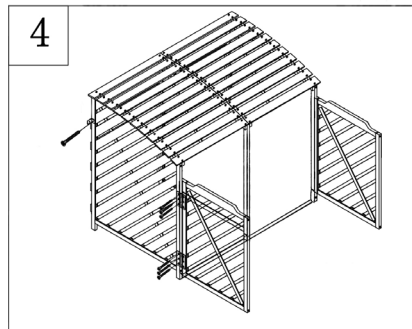
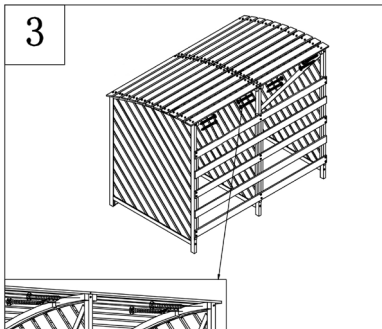
Step One: Take one of the side pieces (Part. B) and line this up with the pre-drilled holes on the back piece (Part. D) as demonstrated in diagram 1. To secure this into place, use the 3.5*25 screws provided. Repeat for the other side piece (Part. B) and for the divider piece in the middle (Part. E).

Step Two: Take the two metal bars and place these on the opposite side to the back piece (Part. D) along the bottom as shown in diagram 2. Insert the 3.5*20 screws into the pre-drilled holes to secure into place.



Step Three: To attach the lid pieces (Part. A), place these onto the top of the side panels one at a time as shown in diagram 3 and insert the 3.5*35 screws into the pre-drilled holes underneath.

Step Four (Optional): Should you wish to secure the Wheelie Bin Storage to your shed or fence, place the two brackets onto either side of the storage unit as demonstrated in diagram 4 and secure into place with 3.5*20 screws.

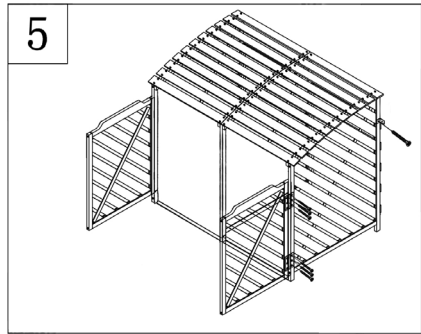
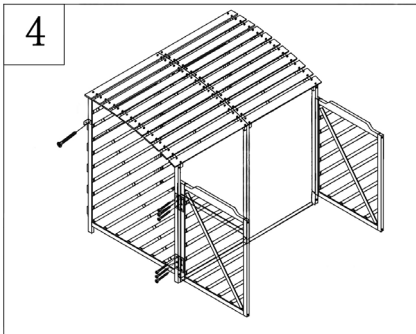


USER GUIDE

ASSEMBLY INSTRUCTIONS

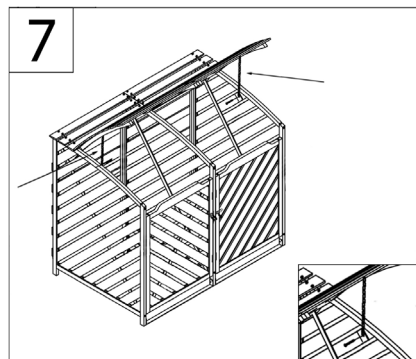
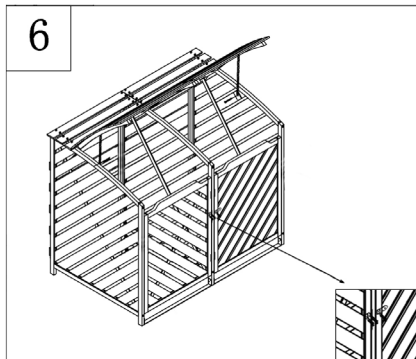
Step Five: To secure the door piece (Part. C) to the Wheelie Bin Storage, place one of the door hinges onto the side of the outer panel and door at the top as shown in diagram 4 and screw into place using 3*16 screws into each pre-drilled hole. Repeat this step with the door hinge at the bottom of the panel.

Step Six: To attach the other door and brackets into place, repeat step five on the other side of the Wheelie Bin Storage- see diagram 5. Ensure that the brackets and door hinges on either side are placed onto the unit the same distance apart.



Step Seven: To attach the latch, mark the desired position onto the divider panel as shown in diagram 6. Line up the two parts of the latch on both doors on the line you have just made and screw into place using the provided 3*16 screws.

Step Eight: To fix the chain onto the Wheelie Bin Storage lid, lift the lid up and secure by screwing the chain onto the adjacent side panel using a 3*16 screw; see diagram 7 for reference. Repeat for the other Wheelie Bin lid.



TROUBLESHOOTING

RESOLUTION GUIDE

WHAT DO I DO IF THERE ARE MISSING PARTS FROM MY ORDER?

If there appears to be any part missing from your order, contact our friendly and helpful Customer Support Team within 7 days of receipt.

Q: WHAT DO I DO IF THE SCREWS AREN'T FITTING INTO THE PRE-DRILLED HOLES CORRECTLY?

A: Check to see if there is any sawdust or debris in the holes. This will need to be removed before building commences. Use gloves to remove any debris in case any wood splinters are present.

Q: WHAT IF MY BIN STORAGE DOESN'T FIT TOGETHER PROPERLY/ DOESN'T APPEAR STABLE?

A: If the product doesn't appear to fit together correctly, please check all fixings are tightened.

B: If the product doesn't appear stable, either attach to a fence or shed using the provided brackets, or, if previously done so, check the fixings are tightened.

**FOR ALL OTHER ISSUES, PLEASE CONTACT OUR
CUSTOMER SUPPORT TEAM.**

SPÉCIFICATIONS

DESCRIPTION DU PRODUIT

Merci d'avoir acheté ce cache poubelle à roulettes MonsterShop, une option stylée pour garder vos poubelles bien rangées. Installez facilement deux bacs de 240L dans ce double bac de rangement et gardez votre espace extérieur organisé.

Des fonctions supplémentaires, telles que la chaîne et le loquet, garantissent que le retrait et le placement de vos bacs sont toujours simples et rapides. Pour plus de tranquillité d'esprit, vous pouvez fixer votre cache poubelle à roulettes à votre stand ou clôture à l'aide du kit de fixation GRATUIT fourni.

SPÉCIFICATIONS DU PRODUIT

COULEUR:	gris délavé / vert sauge
MATÉRIEL:	Bois de sapin
DIMENSIONS COMPLÈTEMENT ASSEMBLÉES:	122 (H) x 149 (L) x 92,5 (D) cm
POIDS NET:	25KG
POIDS BRUT:	28KG

CONTENU DE L'ARTICLE

Wooden Panels:

- 2 x pièces du couvercle
- 2 x pièces latérales
- 2 x pièces de porte
- 1 x pièces arrière
- 1 x Pièce de séparation

Vis et supports:

- 2 x supports
- 4 x charnières de porte
- 2 x pièces de verrouillage
- 26 vis 3 x 16
- 12 vis 3,5 x 20
- 18 vis 3,5 x 25
- 8 vis 3,5 x 35
- 2 x barres métalliques

CARACTÉRISTIQUES

CARACTÉRISTIQUES DU PRODUIT

- A. pièce du couvercle
- B. pièce latérale
- C. pièce de porte
- D. pièce arrière
- E. Pièce de séparation



La responsabilité de Monster Group UK Limited sera limitée à la valeur commerciale du produit.

CONSEILS DE SÉCURITÉ

PRATIQUES DE TRAVAIL SÉCURITAIRES

Veuillez lire attentivement les consignes de sécurité afin d'éviter toute blessure ou tout endommagement de l'appareil.

Ne pas utiliser ce produit à des fins autres que celles qui lui sont prévues.

Assurez-vous d'avoir lu et compris le manuel d'instructions et les consignes de sécurité avant d'utiliser ce produit.

Ne vous asseyez pas, ne vous tenez pas debout et ne vous appuyez pas sur ce produit.

Assurez-vous que ce produit soit correctement installé.

Assemblez ce produit conformément au manuel d'instructions.

Nous recommandons que ce produit soit assemblé par deux personnes.

Gardez les petites pièces hors de la portée des enfants.

Ce produit ne convient pas au stockage de substances inflammables ou corrosives.

Les articles chauds tels que les grils récemment utilisés, les chalumeaux, etc. ne doivent pas être stockés dans ce produit.

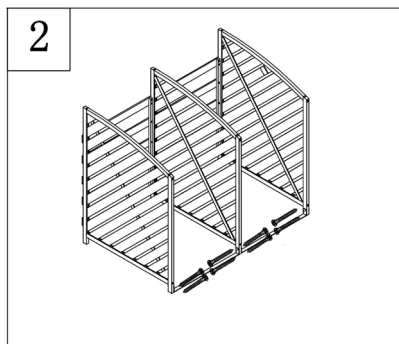
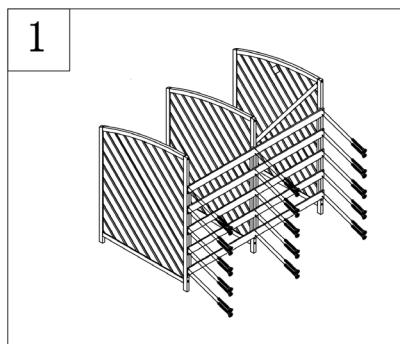
Assurez-vous de faire attention à proximité des bords tranchants de ce produit.

MODE D'EMPLOI

INSTRUCTIONS DE MONTAGE

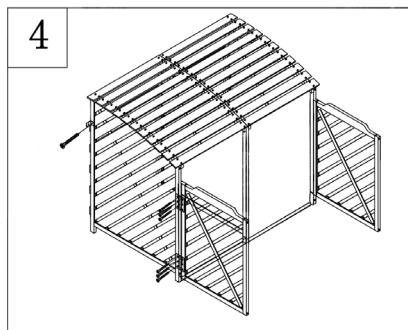
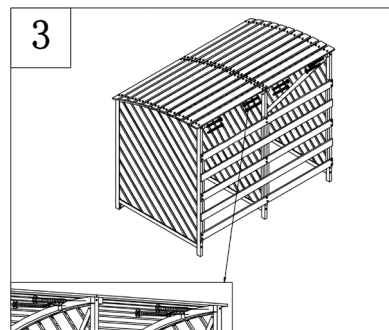
Première étape: Prenez l'une des pièces latérales (pièce B) et alignez-la avec les trous pré-perçés de la pièce arrière (pièce D), comme indiqué dans le schéma 1. Pour fixer cette pièce en place, utilisez les vis 3,5 x 25 fournies. Répétez l'opération pour l'autre pièce latérale (pièce B) et pour la pièce de séparation au milieu (pièce E).

Deuxième étape: Prenez les deux barres métalliques et placez-les du côté opposé à la pièce arrière (pièce D) le long du bas, comme indiqué dans le schéma 2. Insérez les vis 3,5 x 20 dans les trous pré-perçés pour les fixer en place.



Troisième étape: Pour fixer les pièces du couvercle (pièce A), placez-les une par une sur le dessus des panneaux latéraux, comme indiqué dans le schéma 3, puis insérez les vis 3,5 x 35 dans les trous pré-perçés situés en dessous.

Quatrième étape (facultatif): Si vous souhaitez sécuriser le cache-poubelle à roulettes à votre stand ou votre clôture, placez les deux supports de chaque côté du cache-poubelle de stockage, comme indiqué sur le schéma 4, puis fixez-les à l'aide de vis 3,5 x 20.

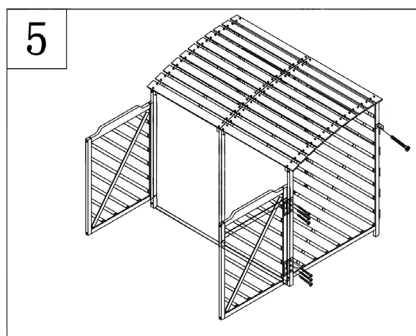
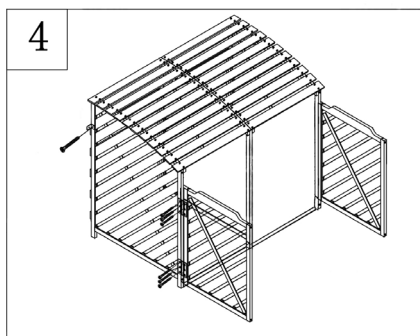


MODE D'EMPLOI

INSTRUCTIONS DE MONTAGE

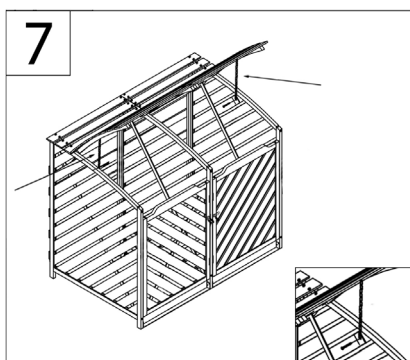
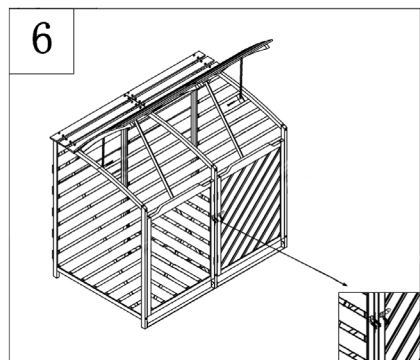
Cinquième étape: Pour fixer la pièce de porte (pièce C) au cache poubelle à roulettes, placez l'une des charnières de la porte sur le côté du panneau extérieur et de la porte du haut, comme indiqué sur le schéma 4, et vissez à l'aide de vis 3 x 16 dans chaque trou pré-percé. Répétez cette étape avec la charnière de la porte au bas du panneau.

Sixième Étape: Attachez l'autre porte et les supports de montage, répétez cette étape 5 fois sur l'autre côté du cache poubelle - voir schéma 5. Assurez vous que les supports de montage et les charnières de portes des deux côtés sont placés à la même distance.



Septième étape: Pour fixer le loquet, marquez la position souhaitée sur le panneau de séparation, comme indiqué dans le schéma 6. Alignez les deux parties du loquet des deux portes sur la ligne que vous venez de tracer et vissez-le à l'aide des vis 3 x 16 fournies.

Huitième étape: Pour fixer la chaîne sur le couvercle du cache poubelle à roulettes, soulevez le couvercle et fixez-le en vissant la chaîne sur le panneau latéral adjacent à l'aide d'une vis 3 x 16; voir le schéma 7 pour référence. Répétez l'opération pour l'autre couvercle du cache poubelle.



DÉPANNAGE

GUIDE DE RÉOLUTION

Q: QUE DOIS-JE FAIRE SI DES PARTIES DE MA COMMANDE SONT MANQUANTES?

R: S'il semble qu'une partie de votre commande soit manquante, contactez notre équipe d'assistance clientèle dans les 7 jours suivant sa réception.

Q: QUE FAIRE SI LES VIS NE S'ADAPPEMENT PAS CORRECTEMENT AUX TROUS PRÉ-PERCÉS?

R: Vérifiez s'il y a de la sciure de bois ou des débris dans les trous. Ceux-ci devront être nettoyés avant le début de l'assemblage. Utilisez des gants pour enlever tous les débris au cas où des éclats de bois seraient présents.

Q: QUE FAIRE SI MON CACHE POUBELLE NE S'ASSEMBLE PAS/ NE PARAÎT PAS STABLE?

R1: Si le produit ne semble pas s'emboîter correctement, vérifiez que toutes les fixations soient serrées.

R2: Si le produit ne semble pas stable, attachez-le à une clôture ou à un stand à l'aide des supports fournis, ou, si vous l'avez déjà fait, vérifiez que les fixations soient bien serrées.

**POUR TOUT AUTRE PROBLEME OU SI VOTRE PROBLEME PERSISTE,
VEUILLEZ CONTACTER NOTRE EQUIPE DE SUPPORT CLIENT.**

SPEZIFIKATIONEN

PRODUKTBESCHREIBUNG

Vielen Dank, dass Sie sich für diese Monster Shop Mülltonnenbox entschieden haben, die stilvolle Option, um Ihre Mülltonnen ordentlich und sauber aufzubewahren. In dieser Box für 2 Tonnen können Sie problemlos bis zu zwei 240-Liter-Behälter unterbringen und Ihren Außenbereich organisieren.

Zusätzliche Funktionen wie Kette und Verriegelung sorgen dafür, dass das Entnehmen und Zurückstellen Ihrer Behälter immer schnell und einfach erfolgt. Für diese zusätzliche Sicherheit können Sie Ihre Mülltonnenbox mit dem mitgelieferten KOSTENLOSEN Befestigungskit an Ihrem Schuppen oder Zaun befestigen.

PRODUKTMERKMALE

FARBE:	Waschgrau/Salbeigrün
MATERIAL:	Tannenholz
ABMESSUNGEN KOMPLETT MONTIERT:	122 (H) x 149 (B) x 92,5 (T) cm
NETTO-GEWICHT:	25 kg
BRUTTO-GEWICHT	28 kg

LIEFERUMFANG

Holzpaneele:

- 2 x Deckel
- 2 x Seitenteile
- 2 x Türstücke
- 1 x Rückteile
- 1 x Trennstück

Schrauben und Halterungen:

- 2 x Halterungen
- 4 x Türscharniere
- 2 x Verschlusskappen
- 26 x 3*16 Schrauben
- 12 x 3,5*20 Schrauben
- 18 x 3,5*25 Schrauben
- 8 x 3,5*35 Schrauben
- 2 x Metallstäbe

SPEZIFIKATIONEN

PRODUKT FEATURE

- A. Deckel
- B. Seitenteil
- C. Tür
- D. Rückteil
- E. Trennstück



Die Haftung von Monster Group UK Limited ist auf den Handelswert des Produkts beschränkt.

SICHERHEITSHINWEISE

SICHERES ARBEITEN

Bitte lesen Sie die Sicherheitshinweise aufmerksam durch, um Verletzungen oder Schäden am Gerät zu vermeiden.

Verwenden Sie dieses Produkt nicht für andere als die vorgesehenen Zwecke.

Stellen Sie sicher, dass Sie die Betriebsanleitung und die Sicherheitshinweise gelesen und vollständig verstanden haben, bevor Sie dieses Produkt verwenden.

Setzen, stellen oder lehnen Sie sich nicht auf dieses Produkt.

Vergewissern Sie sich, dass dieses Produkt richtig montiert ist.

Montieren Sie dieses Produkt gemäß der Bedienungsanleitung.

Wir empfehlen, dieses Produkt von zwei Personen montiert zu lassen.

Halten Sie kleine Teile von Kindern fern.

Dieses Produkt ist nicht für die Lagerung von brennbaren oder korrosiven Stoffen geeignet.

Heiße Gegenstände wie kürzlich verwendete Grills, Schneidbrenner usw. dürfen nicht im Produkt gelagert werden.

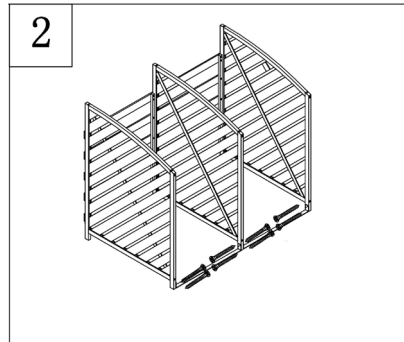
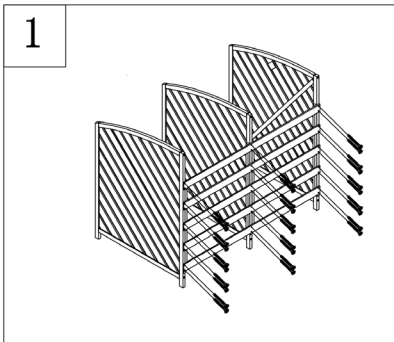
Achten Sie bei diesem Produkt auf scharfe Kanten.

BENUTZERHANDBUCH

MONTAGEANWEISUNG

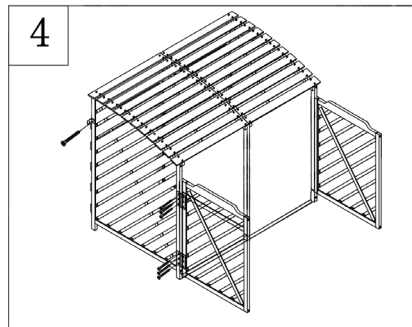
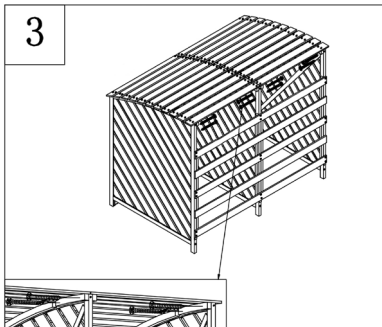
Schritt Eins: Nehmen Sie eines der Seitenteile (Teil B) und verbinden Sie es mit den vorgebohrten Löchern am Rückteil (Teil D), wie auf Bild 1 dargestellt. Um es zu sichern, verwenden Sie die mitgelieferten 3,5*25 Schrauben. Wiederholen Sie dies für das andere Seitenteil (Teil B) und für das Trennstück in der Mitte (Teil E).

Schritt Zwei: Nehmen Sie die beiden Metallstäbe und legen Sie diese auf die gegenüberliegende Seite des Rückteils (Teil D) entlang der Unterseite, wie auf Bild 2 dargestellt. Die Schrauben 3.5*20 in die vorgebohrten Löcher einsetzen, um sie zu befestigen.



Schritt Drei: Für die Befestigung der Deckel (Teil A), legen Sie diese einzeln auf die Oberseite der Seitenwände wie auf Bild 3 dargestellt und setzen Sie die Schrauben 3,5*35 in die darunter liegenden vorgebohrten Löcher ein.

Schritt Vier (optional): Wenn Sie die Mülltonnenbox an Ihrem Schuppen oder Zaun befestigen möchten, platzieren Sie die beiden Halterungen auf beiden Seiten der Box wie auf Bild 4 dargestellt und sichern Sie sie mit 3,5*20 Schrauben.

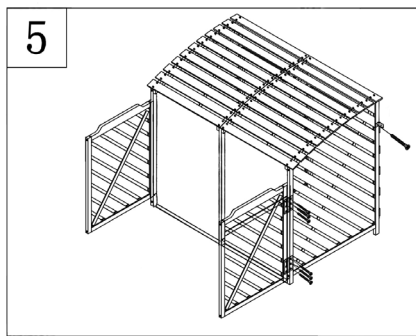
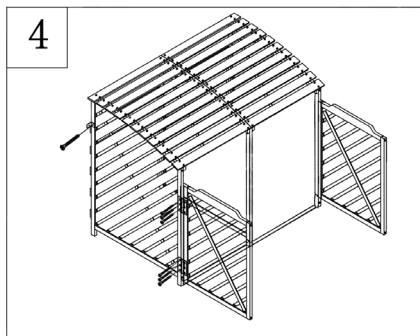


BENUTZERHANDBUCH

MONTAGEANWEISUNG

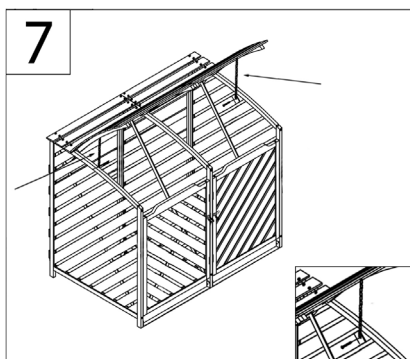
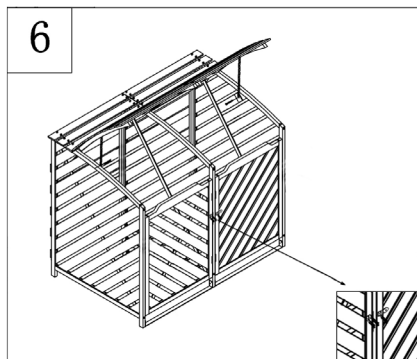
Schritt Fünf: Für die Befestigung der Tür (Teil C) an Ihrer Mülltonnenbox platzieren Sie eines der Türscharniere an der Seite der Außenwand und der Tür oben wie auf Bild 4 dargestellt und verschrauben Sie es mit 3*16 Schrauben in jedes vorgebohrte Loch. Wiederholen Sie diesen Schritt mit dem Türscharnier an der Unterseite der Platte.

Schritt Sechs: Um die andere Tür und die Halterungen zu befestigen, wiederholen Sie Schritt fünf auf der anderen Seite der Mülltonnenbox - siehe Bild 5. Achten Sie darauf, dass die Halterungen und Türscharniere auf beiden Seiten im gleichen Abstand an der Box platziert sind.



Schritt Sieben: Zur Befestigung der Verriegelung markieren Sie die gewünschte Position auf der Trennwand wie auf Bild 6 dargestellt. Richten Sie die beiden Teile der Verriegelung an beiden Türen der gerade hergestellte Linie aus und schrauben Sie sie mit den mitgelieferten 3*16 Schrauben fest.

Schritt Acht: Um die Kette am Deckel Ihrer Mülltonnenbox zu befestigen, heben Sie den Deckel an und sichern Sie ihn, indem Sie die Kette mit einer 3*16 Schraube an die angrenzende Seitenwand schrauben; siehe Bild 7 als Referenz. Wiederholen Sie dies für den anderen Deckel der Mülltonnenbox.



FEHLERBEHEBUNG

PROBLEMLÖSUNG

Frage: WAS MACHE ICH, WENN IN MEINER BESTELLUNG TEILE FEHLEN?

Antwort: Wenn in Ihrer Bestellung ein Teil fehlt, wenden Sie sich innerhalb von 7 Tagen nach Erhalt des Produktes an unser freundliches und hilfsbereites Kundendienstteam.

Frage: WAS MACHE ICH, WENN DIE SCHRAUBEN NICHT RICHTIG IN DIE VORGEBOHRTEN LÖCHER PASSEN?

Antwort: Überprüfen Sie, ob sich Sägemehl, Späne oder Fremdkörper in den Löchern befinden. Diese müssen Sie vor der Montage entfernen. Falls Holzsplitter vorhanden sind, verwenden Sie bitte Handschuhe, um eventuelle Rückstände zu entfernen.

Frage: WAS PASSIERT, WENN MEINE MÜLLTONNENBOX NICHT RICHTIG ZUSAMMENPASST BZW. NICHT STABIL ERSCHEINT?

Antwort: Wenn das Produkt nicht richtig zusammenpasst, überprüfen Sie bitte, ob alle Befestigungen angezogen sind.

ODER Wenn das Produkt nicht stabil erscheint, befestigen Sie es entweder an einem Zaun oder an einem Schuppen mit den mitgelieferten Halterungen oder überprüfen Sie, ob die Befestigungen angezogen sind.

FÜR ALLE ANDEREN FRAGEN ODER WENN IHR PROBLEM WEITERHIN BESTEHT, KONTAKTIEREN SIE BITTE UNSER KUNDENDIENSTTEAM.



ESPECIFICACIONES

DESCRIPCIÓN DEL PRODUCTO

Gracias por comprar este Almacenamiento para contenedores con ruedas de MonsterShop, la opción elegante para mantener sus contenedores limpios y ordenados. Instale fácilmente hasta dos contenedores de 240L en este almacenamiento de doble contenedor y organice su espacio al aire libre.

Las funciones adicionales, como la cadena y el pestillo, aseguran que retirar y volver a colocar los contenedores sea siempre rápido y sencillo. Para esa tranquilidad adicional, puede fijar su Almacenamiento para contenedores con ruedas en su cobertizo o cerca usando el kit de fijación que le proporcionamos de manera GRATUITA.

ESPECIFICACIONES DEL PRODUCTO

COLOR:	gris lavado / verde salvia
MATERIAL:	madera de abeto
DIMENSIONES TOTALMENTE MONTADAS:	122 (altura) x 149 (ancho) x 92.5 (profundidad) cm
PESO NETO:	25KG
PESO TOTAL:	28KG

CONTENIDO DEL ARTÍCULO

Paneles de madera:

- 2 x piezas de tapa
- 2 x piezas laterales
- 2 x piezas de puerta
- 1 x pieza trasera
- 1 X pieza divisoria

Tornillos y soportes:

- 2 x soportes
- 4 x bisagras
- 2 x pasadores
- 26 x 3 * 16 tornillos
- 12 x 3.5 * 20 tornillos
- 18 x 3.5 * 25 tornillos
- 8 x 3.5 * 35 tornillos
- 2 x barras de metal

ESPECIFICACIONES

CARACTERÍSTICAS DEL PRODUCTO

- A. Pieza de tapa
- B. Pieza lateral
- C. Pieza de puerta
- D. Pieza posterior
- E. Pieza divisoria



La responsabilidad de Monster Group UK Limited estará limitada únicamente al valor comercial del producto.

CONSEJO DE SEGURIDAD

PRÁCTICA DE TRABAJO SEGURA

Lea detenidamente las prácticas de trabajo seguras para garantizar la prevención de lesiones o daños al producto.

No utilice este producto para ningún otro fin que no sea el previsto.

Asegúrese de haber leído y entendido completamente el manual de instrucciones y los consejos de seguridad antes de usar este producto.

No se siente, se pare ni se apoye en este producto.

Asegúrese de que este producto esté instalado correctamente.

Ensamble este producto de acuerdo con el manual de instrucciones.

Recomendamos que este producto sea ensamblado por dos personas.

Mantenga las piezas pequeñas fuera del alcance de los niños.

Este producto no es adecuado para el almacenamiento de sustancias inflamables o corrosivas.

Los artículos calientes como parrillas, sopletes, etc. recientemente utilizados no deben almacenarse en el producto.

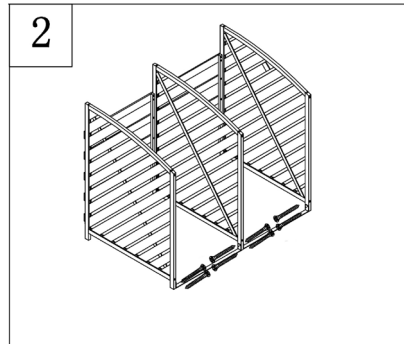
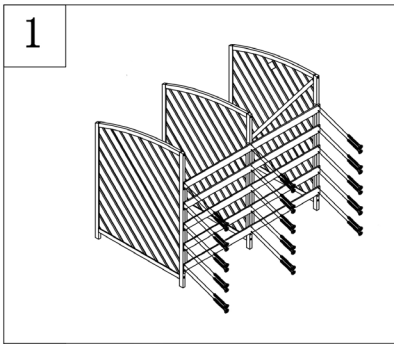
Tenga cuidado con los bordes afilados de este producto.

GUÍA DEL USUARIO

INSTRUCCIONES DE MONTAJE

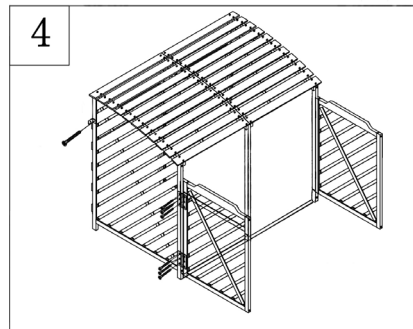
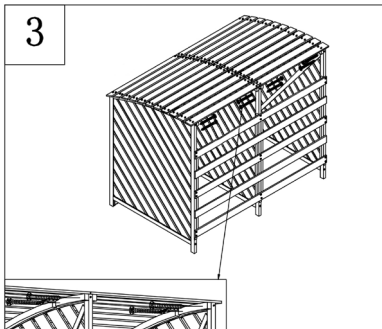
Paso uno: Tome una de las piezas laterales (Parte B) y alinee esto con los orificios pretaladrados en la pieza posterior (Parte D) como se muestra en el diagrama 1. Para asegurar esto en su lugar, use los tornillos 3.5 * 25 proporcionados. Repita para la otra pieza lateral (Parte. B) y para la pieza divisoria en el medio (Parte. E).

Segundo paso: Tome las dos barras de metal y colóquelas en el lado opuesto a la pieza posterior (Parte D) a lo largo de la parte inferior como se muestra en el diagrama 2. Inserte los tornillos 3.5 * 20 en los orificios pretaladrados para asegurarlos en su lugar.



Paso tres: Para unir las piezas de la tapa (Parte A), colóquelas en la parte superior de los paneles laterales, una a la vez, como se muestra en el diagrama 3 e inserte los tornillos 3.5 * 35 en los agujeros pretaladrados en la parte de abajo.

Paso cuatro (opcional): Si desea asegurar el almacenamiento para contenedores con ruedas a su cobertizo o cerca, coloque los dos soportes a cada lado de la unidad de almacenamiento como se muestra en el diagrama 4 y asegure en su lugar con tornillos de 3.5 * 20.

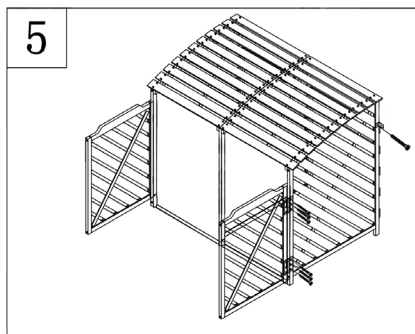
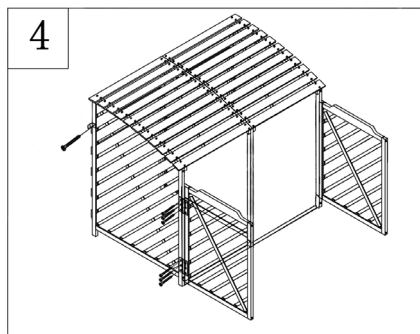


USER GUIDE

ASSEMBLY INSTRUCTIONS

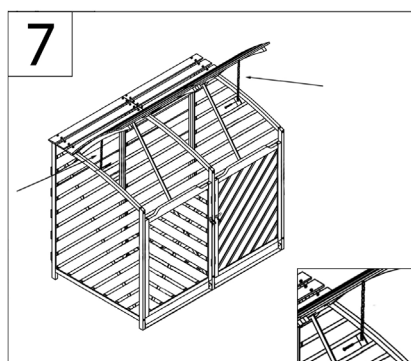
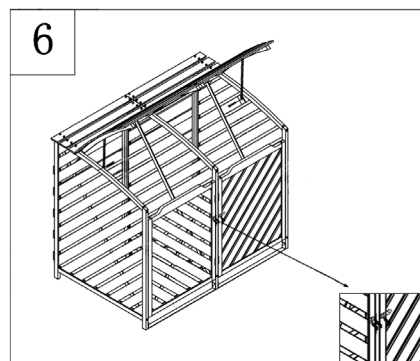
Paso cinco: Para asegurar la pieza de la puerta (Parte C) al Almacenamiento para contenedores con ruedas, coloque una de las bisagras en el lado del panel exterior y la puerta en la parte superior como se muestra en el diagrama 4 y atorníllela con 3 * 16 tornillos en cada agujero pretaladrado. Repita este paso con la bisagra de la puerta en la parte inferior del panel.

Paso seis: Para colocar la otra puerta y los soportes en su lugar, repita el paso cinco en el otro lado del almacenamiento para contenedores con ruedas: consulte el diagrama 5. Asegúrese de que los soportes y las bisagras en ambos lados estén colocados a la misma distancia en la unidad.



Paso siete: Para fijar el pestillo, marque la posición deseada en el panel divisor como se muestra en el diagrama 6. Alinee las dos partes del pestillo en ambas puertas en la línea que acaba de hacer y atorníllelo en su lugar con los tornillos 3 * 16 provistos.

Paso ocho: Para fijar la cadena en la tapa del compartimento Almacenamiento para contenedores con ruedas, levante la tapa y asegúrela atornillando la cadena al panel lateral adyacente con un tornillo de 3 * 16; ver diagrama 7 para referencia. Repita para la otra tapa.



SOLUCIÓN DE PROBLEMAS

GUÍA DE RESOLUCIÓN

P: ¿QUÉ HAGO SI HAY PIEZAS FALTANTES DE MI PEDIDO?

A: Si parece que falta alguna pieza en su pedido, comuníquese con nuestro amable y servicial Equipo de Atención al Cliente dentro del rango de los 7 días posteriores a la recepción.

P: ¿QUÉ HAGO SI LOS TORNILLOS NO SE ENCUENTRAN CORRECTAMENTE EN LOS AGUJEROS PRETALADRADOS?

A: Verifique si hay aserrín o desechos en los agujeros. Esto deberá limpiarse antes de comenzar el ensamblaje. Use guantes para eliminar cualquier residuo en caso de que haya astillas de madera.

P: ¿QUÉ HAGO SI MI ALMACENAMIENTO DE CONTENEDOR NO SE AJUSTA CORRECTAMENTE / NO PARECE ESTABLE?

A: Si el producto no parece encajar correctamente, verifique que todos los tornillos estén bien ajustados.

B: Si el producto no parece estable, colóquelo en una cerca o cobertizo utilizando los soportes provistos o, si lo hizo anteriormente, verifique que todos los tornillos estén bien ajustados.

**PARA TODAS LAS OTRAS CUESTIONES O SI SU PROBLEMA PERSISTE,
CONTACTE CON NUESTRO EQUIPO DE ASISTENCIA AL CLIENTE.**

SPECIFICA

DESCRIZIONE DEL PRODOTTO

Grazie per aver acquistato questo contenitore per bidoni su ruote MonsterShop, l'opzione elegante per mantenere i tuoi bidoni puliti e in ordine. Inserisci facilmente due bidoni da 240L in questo doppio contenitore e mantieni organizzato il tuo spazio esterno.

Funzioni aggiuntive, come la catena e il chiavistello, assicurano che la rimozione e il reinserimento dei bidoni siano sempre rapidi e semplici. Per una maggiore tranquillità, puoi affissare il tuo contenitore di bidoni su ruote al tuo capanno o alla tua recinzione utilizzando il kit di fissaggio GRATUITO fornito.

SPECIFICHE DEL PRODOTTO

COLORE:	Grigio cenere/verde salvia
MATERIALE:	Legno di Abete
DIMENSIONI ASSEMBLATO:	122 (H) x 149 (L) x 92,5 (P) cm
PESO NETTO:	25 kg
PESO LORDO:	28 kg

CONTENUTO DELL'ARTICOLO

Pannelli di legno:

- 2 x Coperchi
- 2 x pezzi laterali
- 2 x Porte
- 1 x pezzo posteriore
- 1 x pezzo divisore

Viti e staffe:

- 2 x staffe
- 4 x cardini da porta
- 2 x chiavistelli
- 26 x viti 3 * 16
- 12 x viti 3,5 * 20
- 18 x viti 3,5 * 25
- 8 x viti 3,5 * 35
- 2 x barre di metallo

SPECIFICHE

CARATTERISTICHE DEL PRODOTTO

- A. Coperchio
- B. Pezzo laterale
- C. Porta
- D. Pezzo posteriore
- E. Pezzo divisore



La responsabilità di Monster Group UK Limited sarà limitata al solo valore commerciale del prodotto.

CONSIGLI SULLA SICUREZZA

PRATICA SICURA DI UTILIZZO

Si prega di leggere le pratiche di sicurezza per prevenire lesioni o danni al dispositivo.

Non utilizzare questo prodotto per scopi diversi da quelli previsti.

Assicurarsi di aver letto e compreso a fondo il manuale di istruzioni e i consigli di sicurezza prima di utilizzare questo prodotto.

Non sedersi o salire su questo prodotto.

Assicurarsi che questo prodotto sia installato correttamente.

Montare questo prodotto in linea con il manuale di istruzioni.

Raccomandiamo che questo prodotto venga assemblato da due persone.

Tenere le parti piccole lontano dalla portata dei bambini.

Questo prodotto non è adatto per lo stoccaggio di sostanze infiammabili o corrosive.

Articoli caldi come griglie utilizzate di recente, saldatrici ecc. non devono essere immagazzinati nel prodotto.

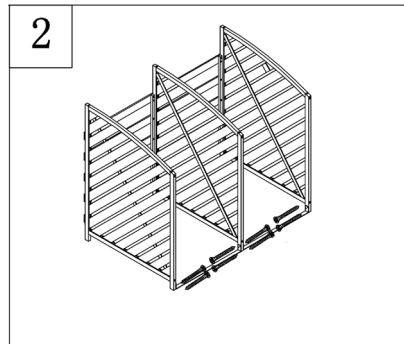
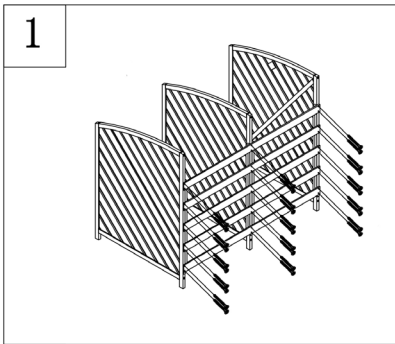
Assicurarsi di prestare attenzione ai bordi taglienti di questo prodotto.

GUIDA UTENTE

ISTRUZIONI DI MONTAGGIO

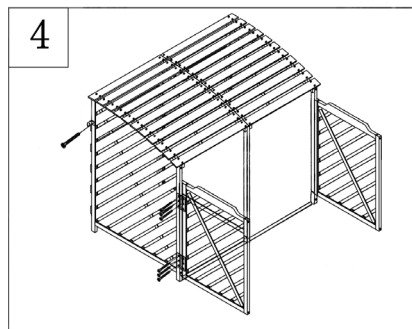
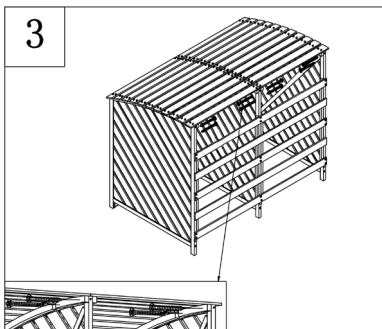
Primo step: Prendere uno dei pezzi laterali (parte B) e allinearli con i fori pre-forati sul pezzo posteriore (parte D) come mostrato nel diagramma 1. Per fissarlo in posizione, utilizzare le viti 3.5 * 25 fornite. Ripetere l'operazione per l'altro lato (parte B) e per il pezzo divisore al centro (parte E).

Secondo step: Prendere le due barre di metallo e posizionarle sul lato opposto al pezzo posteriore (parte D) lungo il fondo come mostrato nel diagramma 2. Inserire le viti 3.5 * 20 nei fori pre-forati per fissarle in posizione.



Terzo step: Per fissare i pezzi del coperchio (parte A), posizionarli uno alla volta sulla parte superiore dei pannelli laterali come mostrato nel diagramma 3 e inserire le viti 3,5 * 35 nei fori pre-forati sottostanti.

Quarto step (facoltativo): Se si desidera fissare il contenitore al capanno o alla recinzione, posizionare le due staffe su entrambi i lati del contenitore come mostrato nel diagramma 4 e fissarle con le viti 3,5 * 20.

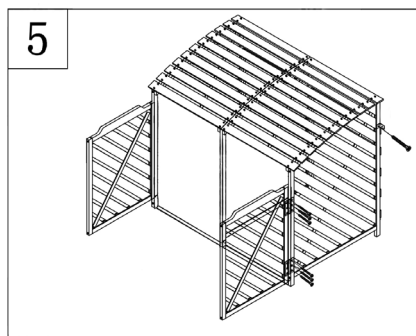
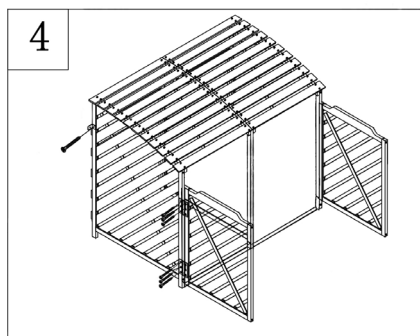


GUIDA UTENTE

ISTRUZIONI DI MONTAGGIO

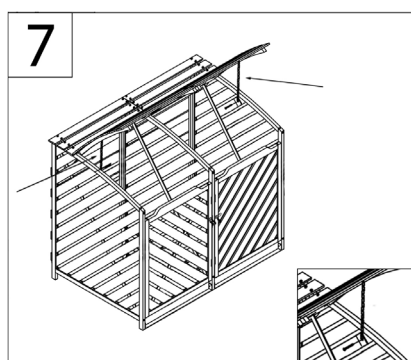
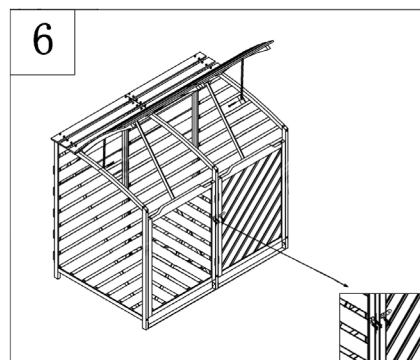
Quinto step: Per fissare la porta (parte C) al contenitore, posizionare uno dei cardini della porta sulla parte superiore del lato del pannello esterno e della porta come mostrato nello schema 4 e avvitare usando viti 3 * 16 in ciascun foro. Ripetere questo passaggio con il cardine della porta nella parte inferiore del pannello.

Sesto step: Per fissare l'altra porta e le staffe, ripetere il passaggio 5 sull'altro lato del contenitore - vedere diagramma 5. Accertarsi che le staffe e i cardini delle porte su entrambi i lati siano posizionati sul contenitore alla stessa distanza.



Settimo step: Per fissare il chiavistello, contrassegnare la posizione desiderata sul pannello divisore come mostrato nel diagramma 6. Allineare le due parti del chiavistello su entrambe le porte sulla linea appena creata e avvitare utilizzando le viti 3 * 16 fornite.

Ottavo step: Per fissare la catena sul coperchio del contenitore dei bidoni su ruote, sollevare il coperchio e fissarlo avvitando la catena sul pannello laterale adiacente usando una vite 3 * 16; vedere diagramma 7 per riferimento. Ripetere l'operazione per l'altro coperchio.



RISOLUZIONE DEI PROBLEMI

GUIDA ALLA RISOLUZIONE

D: COSA FACCIO SE CI SONO PARTI MANCANTI NEL MIO ORDINE?

R: Se nel tuo ordine sembra mancare una parte, contatta il nostro amichevole servizio di assistenza clienti entro 7 giorni dal ricevimento.

D: COSA FACCIO SE LE VITI NON SI INSERISCONO CORRETTAMENTE NEI FORI PRE-FORATI?

A: Controlla se vi sono segatura o detriti nei fori. Questi dovranno essere rimossi prima dell'inizio del montaggio. Utilizzare guanti per rimuovere eventuali detriti nel caso vi siano presenti schegge di legno.

D: COSA SUCCEDA SE IL MIO CONTENITORE NON SI MONTA CORRETTAMENTE / NON APPARE STABILE?

A: Se il prodotto non sembra combaciare correttamente, controlla che tutti i fissaggi siano ben avvitati.

B: Se il prodotto non sembra stabile, attaccalo a una recinzione o a un capanno utilizzando le staffe fornite o, se già fatto in precedenza, controlla che sia avvitato correttamente.

**PER ALTRI PROBLEMI O SE IL PROBLEMA PERSISTESSE,
PREGO CONTATTATE IL NOSTRO SERVIZIO CLIENTI.**

SPECIFICATIE

PRODUCT BESCHRIJVING

Bedankt voor het aanschaffen van deze MonsterShop Containerberging, de stijlvolle optie om uw containers netjes en opgeruimd te houden. Plaats eenvoudig maximaal twee 240L-bakken in deze dubbele containerberging en houd uw buitenruimte netjes.

Extra functies, zoals de ketting en de grendel, zorgen ervoor dat het verwijderen en terugbrengen van uw containers altijd snel en eenvoudig is. Voor die extra gemoedsrust kunt u uw Containerberging aan uw schuur of schutting bevestigen met de meegeleverde GRATIS bevestigingsset.

Product Specificaties

KLEUR:	Gewassen grijs / Salie groen
MATERIAAL:	Sparrenhout
AFMETINGEN VOLLEDIG GEMONTEERD:	122 (H) x 149 (W) x 92,5 (D) cm
NETTO GEWICHT:	25KG
BRUTOGEWICHT:	28KG

Artikel Inhoud

Houten panelen:

- 2 x dekseldelen
- 2 x zijwanden
- 2 x deurstukken
- 1 x achterwand
- 1 x scheidingspaneel

Schroeven en beugels:

- 2 x beugels
- 4 x deurscharnieren
- 2 x klinkstukken
- 26 x 3 * 16 schroeven
- 12 x 3,5 * 20 schroeven
- 18 x 3,5 * 25 schroeven
- 8 x 3,5 * 35 schroeven
- 2 x metalen staven

Specificaties

Producteigenschappen

- A. Dekseldeel
- B. Zijwand
- C. Deurstuk
- D. Achterwand
- E. Scheidingspaneel



De aansprakelijkheid van Monster Group UK Limited is beperkt tot de commerciële waarde van het product.

VEILIGHEIDSADVIES

VEILIGE WERKWIJZE

Lees de veilige manier van werken door om letsel of schade te voorkomen.

Gebruik dit product niet voor iets anders dan het beoogde doel.

Zorg ervoor dat u de handleiding en het veiligheidsadvies hebt gelezen en volledig begrijpt voordat u dit product gebruikt.

Zit, sta of leun niet op dit product.

Zorg ervoor dat dit product correct is gemonteerd.

Monteer dit product in overeenstemming met de handleiding.

We raden aan dat dit product door twee personen wordt gemonteerd.

Houd kleine onderdelen uit de buurt van kinderen.

Dit product is niet geschikt voor opslag van ontvlambare of bijtende stoffen.

Hete items zoals recent gebruikte grills, branders etc. mogen niet in het product worden bewaard.

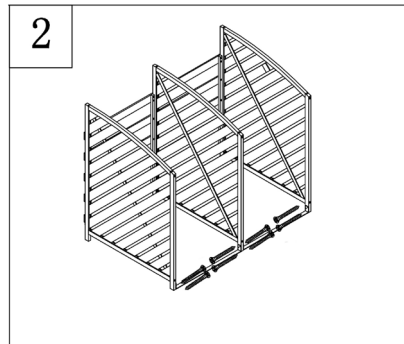
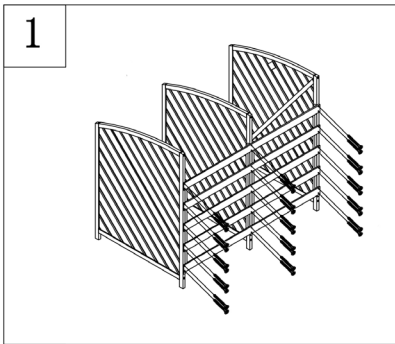
Zorg ervoor dat u op de scherpe randen van dit product let.

GEBRUIKERSHANDLEIDING

MONTAGE-INSTRUCTIES

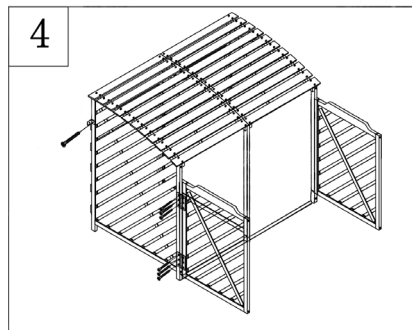
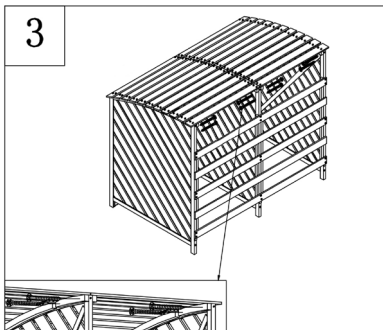
Stap een: Neem een van de zijwanden (deel B) en lijn deze uit met de voorgeboorde gaten op de achterwand (deel D) zoals getoond in diagram 1. Gebruik de meegeleverde 3,5 * 25 schroeven om dit op zijn plaats te bevestigen. Herhaal dit voor de andere zijwand (deel B) en voor het scheidingspaneel in het midden (deel E)

Stap twee: Neem de twee metalen staven en plaats deze aan de tegenovergestelde kant van de achterwand (deel D) langs de onderkant zoals weergegeven in afbeelding 2. Steek de 3,5 * 20 schroeven in de voorgeboorde gaten om ze op hun plaats te bevestigen.



Stap drie: Om de dekseldelen (deel A) te bevestigen, plaatst u deze één voor één op de bovenkant van de zijwanden zoals weergegeven in afbeelding 3 en steekt u de 3,5 * 35 schroeven in de voorgeboorde gaten eronder.

Stap vier (optioneel): Als u de Containerberging aan uw schuur of hek wilt bevestigen, plaatst u de twee beugels aan weerszijden van de opslageenheid zoals getoond in diagram 4 en zet u deze vast met 3,5 * 20 schroeven

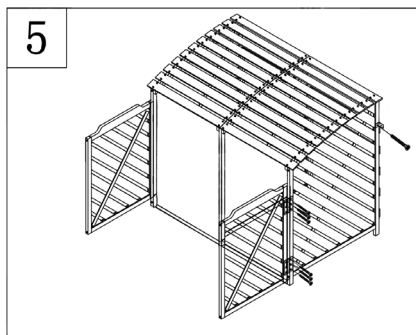
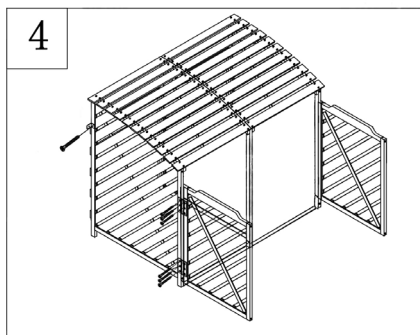


GEBRUIKERSHANDLEIDING

MONTAGE-INSTRUCTIES

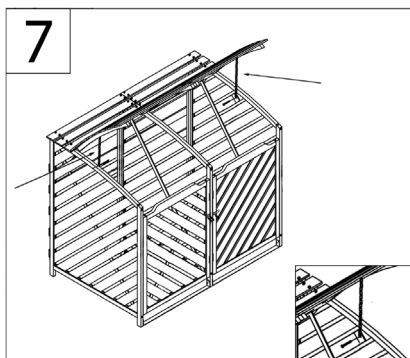
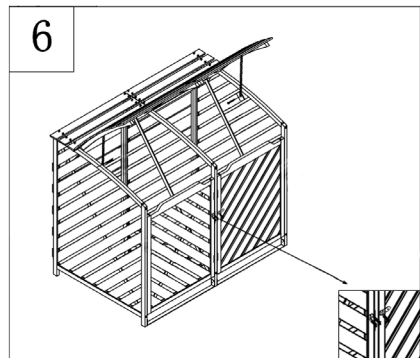
Stap vijf: Om het deurstuk (deel C) aan de Containerberging te bevestigen, plaatst u een van de deurscharnieren op de zijkant van het buitenpaneel en de deur aan de bovenkant zoals weergegeven in afbeelding 4 en schroeft u deze vast met 3 * 16 schroeven in elke voorgeboord gat. Herhaal deze stap met het deurscharnier aan de onderkant van het paneel.

Stap zes: Om de andere deur en beugels op hun plaats te bevestigen, herhaalt u stap vijf aan de andere kant van de Containerberging - zie afbeelding 5. Zorg ervoor dat de beugels en deurscharnieren aan weerszijden op dezelfde afstand van elkaar zijn geplaatst.



Stap zeven: Om de vergrendeling te bevestigen, markeert u de gewenste positie op het scheidingspaneel zoals weergegeven in afbeelding 6. Lijn de twee delen van de vergrendeling op beide deuren uit op de lijn die u zojuist hebt gemaakt en schroef ze vast met de meegeleverde 3 * 16 schroeven.

Stap acht: Om de ketting op het deksel van de Containerberging te bevestigen, tilt u het deksel op en bevestigt u het door de ketting met een 3 * 16-schroef op het aangrenzende zijpaneel te schroeven; zie diagram 7 voor referentie. Herhaal dit voor de andere Containerdeksel.



PROBLEEMOPLOSSING

RESOLUTIE HANDLEIDING

Vraag: WAT DOE IK ALS ER ONDERDELEN ONTBREEKT?

Antwoord: Als er een onderdeel ontbreekt in uw bestelling, neem dan binnen 7 dagen na ontvangst contact op met onze vriendelijke en behulpzame Klantenservice.

Vraag: WAT DOE IK ALS DE SCHROEVEN NIET CORRECT IN DE VOORGEBOORDE GATEN PASSEN?

Antwoord: Controleer of er zaagsel of vuil in de gaten zit. Dit moet worden verwijderd voordat u begint met het monteren. Gebruik handschoenen om al het vuil te verwijderen als er houtsplinters aanwezig zijn.

Vraag: WAT ALS MIJN CONTAINERBERGING NIET GOED IN ELKAAR PAST / NIET STABIEL LIJKT?

A: Als het product niet correct in elkaar lijkt te passen, controleer dan of alle bevestigingen goed vastzitten.

B: Als het product niet stabiel lijkt, bevestigt u het aan een hek of schuur, met behulp van de meegeleverde beugels, of als dit is gedaan, controleert u of de bevestigingen goed zijn vastgedraaid.

VOOR ALLE ANDERE VRAGEN OF PROBLEMEN, NEEM GERUST CONTACT OP MET ONZE KLANTENSERVICE.

Monster Group (UK) is one of the UK's fastest growing online retailers. We supply a diverse range of products which offer exceptional value for money. We strive to provide the best possible customer experience with free UK delivery across all our products and a Monster Guarantee for 100% satisfaction.

For information regarding this device or other products from our Monster divisions please contact Sales.

SALES

TEL: 01347 878 888

EMAIL: hello@monstershop.co.uk

For queries about this device, warranty, returns or reporting faults please contact Support.

SUPPORT

TEL: 01347 878 887

EMAIL: help@monstershop.co.uk

Pour plus d'informations concernant cet appareil ou d'autres produits de nos divisions de Monster veuillez utiliser les détails suivants ci-dessous.

DÉPARTEMENT COMMERCIAL

TEL: 01347 878 888

EMAIL: bonjour@monstershop.eu

Pour les interrogations concernant cet appareil, la garantie, les retours ou les défauts de déclaration veuillez utiliser les détails suivants ci-dessous.

DÉPARTEMENT DE SOUTIEN

TEL: 01347 878 887

EMAIL: help@monstershop.co.uk

Para información sobre este dispositivo u otros productos de nuestras divisiones de Monster por favor use los siguientes detalles.

DEPARTAMENTO DE VENTAS

TEL: 01347 878 888

EMAIL: hola@monstershop.eu

Para consultas sobre este dispositivo, la garantía, devoluciones o denuncias de fallos por favor use los siguientes detalles.

DEPARTAMENTO DE SOPORTE

TEL: 01347 878 887

EMAIL: help@monstershop.co.uk

Für Informationen bezüglich dieses Geräts oder anderer Produkte aus unserer Monster-Abteilung, benutzen sie die folgenden unten aufgeführten Angaben.

VERKAUFABTEILUNG

TEL: 01347 878 888

EMAIL: hallo@monstershop.eu

Für Fragen über dieses Gerät, die Garantie, Rückgaben oder bei Störungen, benutzen sie die folgenden unten aufgeführten Angaben.

SUPPORT-ABTEILUNG

TEL: 01347 878 887

EMAIL: help@monstershop.co.uk

Per informazioni riguardanti questo dispositivo o altri prodotti dalle categorie Monster utilizzare i dettagli sotto riportati.

DIPARTIMENTO VENDITE

TEL: 01347 878 888

EMAIL: ciao@monstershop.eu

Per domande riguardo dispositivo, garanzia, reso o per riferire di guasti, utilizzare i dettagli sotto riportati.

DIPARTIMENTO SUPPORTO

TEL: 01347 878 887

EMAIL: help@monstershop.co.uk

Monster House, Alan Farnaby Way,
Sheriff Hutton Industrial Estate,
Sheriff Hutton, York, YO60 6PG
www.monstershop.co.uk



 Try **Monster**. Buy **Monster**. Be **Monster**. 