



# BAR CART SMALL

26556/26557

INSTRUCTION MANUAL

[www.monstershop.co.uk](http://www.monstershop.co.uk)



# SPECIFICATION

## PRODUCT DESCRIPTION

The Monster Bar Cart is a flat pack, easy to assemble, metal bar cart on casters. It is 650mm tall and 400mm wide.

## PRODUCT SPECIFICS

Paint:	Gold/ Rose Gold
Weight:	2.5kg
Height:	650mm
Width:	400mm
Depth:	400mm
Metal frame	

## TOOLS & SAFETY EQUIPMENT REQUIRED

1. Gloves

**Note:** These tools are not provided.

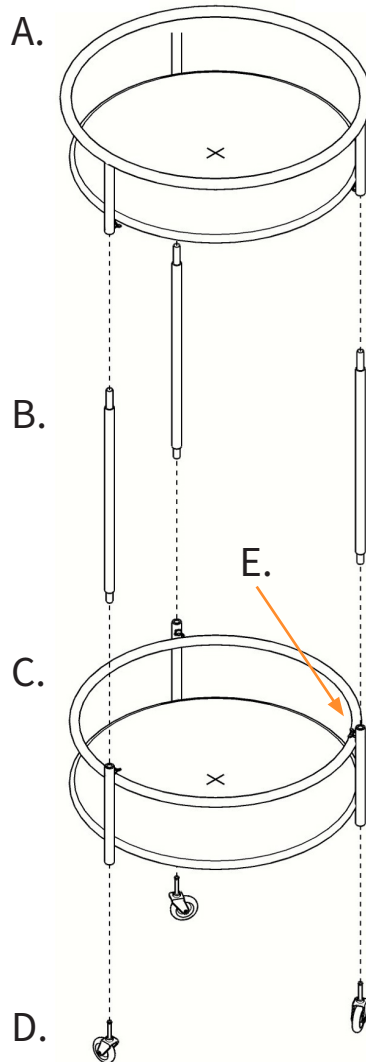
Monster Group UK Limited's liability will be limited to the commercial value of the product only.

# SPECIFICATION

## PARTS LIST

When first unpacking your Bar Cart, check each part against this list to ensure that they are all present. Each part is clearly labelled. If any are missing contact us before attempting to assemble.

- A. Top Frame (A) 1x
- B. Arms (B) 3x
- C. Base Frame (C) 1x
- D. Caster (D) 3x (26562)
- E. Wing Bolt (E) 6x (26561)



# SPECIFICATION

## PRODUCT FEATURES

- A. Painted metal frame
- B. Three multi directional casters
- C. Two 380mm Diameter shelves



# SAFETY ADVICE

## SAFE WORKING PRACTICE

Please read through the Safe Working Practice to ensure prevention of injury or damage to the Bar Cart.

- Do not use this product for anything other than its intended purposes.
- Ensure you have read and fully understood the instruction manual and safety advice before using this product.
- Do not sit/stand on this product.
- Inspect this product for signs of wear and damage before and after every use. If damage is spotted do not use this product.
- Dispose in line with local regulations.

# TROUBLESHOOTING

## RESOLUTION GUIDE

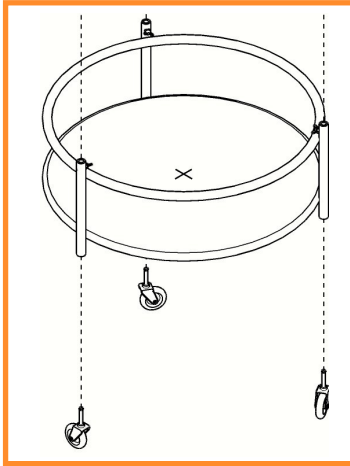
### WHAT DO I DO IF THERE ARE MISSING PARTS FROM MY ORDER?

If there appears to be any part missing from your order, contact our friendly and helpful Customer Support Team within 7 days of receipt.

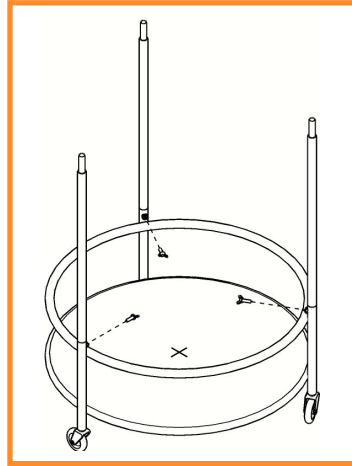
**FOR ALL OTHER ISSUES, PLEASE CONTACT OUR  
CUSTOMER SUPPORT TEAM.**

# USER GUIDE

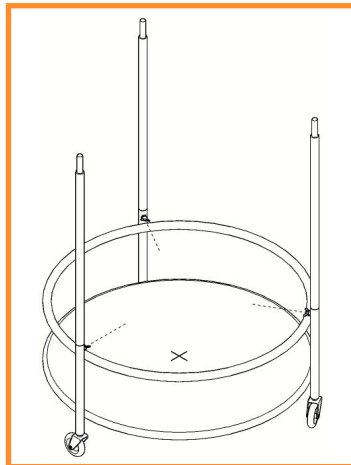
## ASSEMBLY INSTRUCTIONS



1. Screw 3x Casters (D) into Base Frame (C).



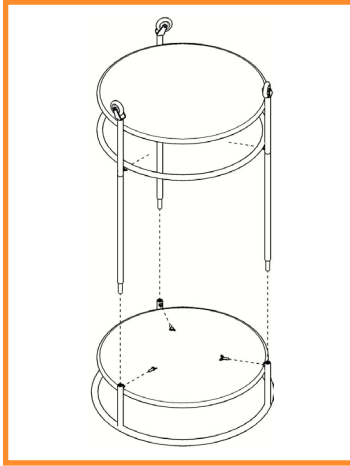
2. Insert Arms (B) into Base Frame (C).



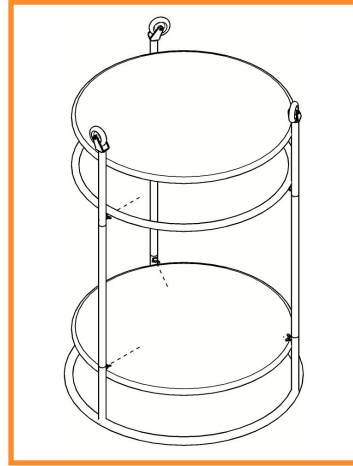
3. Tighten 3x Wing Nuts (E) into Base Frame (C).

# USER GUIDE

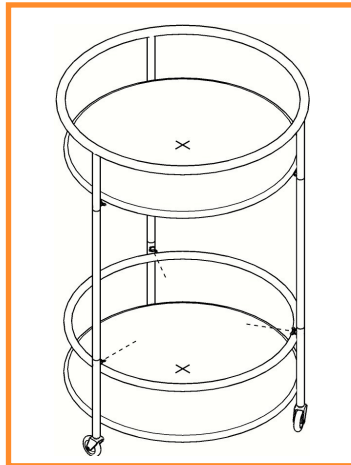
## ASSEMBLY INSTRUCTIONS



4. Insert Arms (B) into Top Frame (A).



5. Tighten 3x Wing Nuts (E) into Top Frame (A).



6. Check if secure.  
**USE!**

# SPÉCIFICATIONS

## DESCRIPTION DU PRODUIT

Le chariot de Bar de chez Monster est un chariot de bar en métal sur roulettes, en emballage plat et facile à assembler. Il mesure 650 mm de haut et 400 mm de large.

## SPÉCIFICATIONS DES PRODUITS

Peinture :	Or/ Or rose
Poids :	2,5 kg
Hauteur :	650mm
Largeur :	400 mm
Profondeur :	400 mm
Cadre métallique	

## OUTILS ET ÉQUIPEMENTS DE SÉCURITÉ REQUIS

1. Paire de gants

**Note :** Cet outil n'est pas fournis

La responsabilité de Monster Group UK Limited sera limitée à la valeur commerciale du produit.

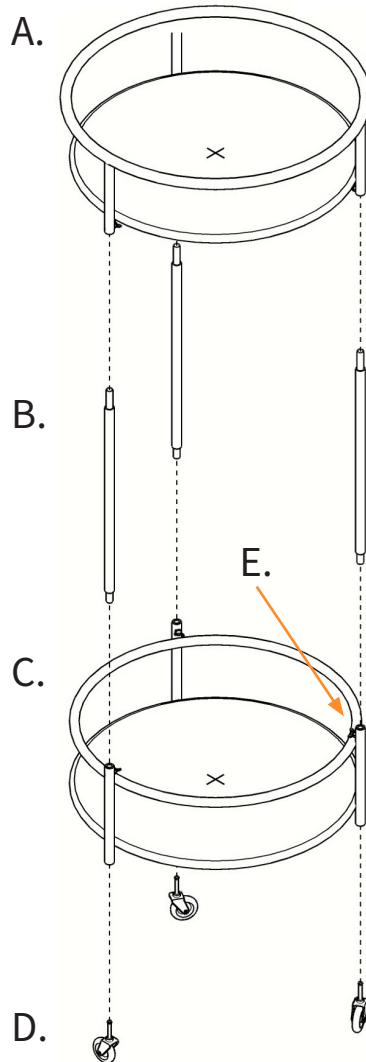


# SPÉCIFICATIONS

## LISTE DES PIÈCES

Lors du premier déballage de votre panier à provisions, vérifiez chaque partie par rapport à cette liste pour vous assurer qu'elles sont toutes présentes. Chaque partie est clairement étiquetée. S'il en manque, contactez-nous avant d'essayer de les assembler.

- A. Cadre supérieur (A) 1x
- B. Barres(B) 3x
- C. Cadre de base (C) 1x
- D. Roulette (D) 3x (26562)
- E. Boulon à oreilles (E) 6x (26561)



# SPÉCIFICATIONS

## CARACTÉRISTIQUES DU PRODUIT

- A. Cadre métallique peint
- B. Trois roulettes multidirectionnelles
- C. Deux étagères de 380 mm de diamètre



# CONSEILS DE SÉCURITÉ

## UNE PRATIQUE DE TRAVAIL SÉCURITAIRE

Veillez lire le document intitulé “Pratiques de travail sécuritaire” afin de prévenir les blessures ou les dommages au chariot à barres.

- N'utilisez pas ce produit à d'autres fins que celles pour lesquelles il a été conçu.
- Assurez-vous d'avoir lu et bien compris le manuel d'instructions et les conseils de sécurité avant d'utiliser ce produit.
- Ne vous asseyez pas et ne vous mettez pas debout sur ce produit.
- Inspectez ce produit pour détecter les signes d'usure et les dommages avant et après chaque utilisation. Si des dommages sont constatés, n'utilisez pas ce produit.
- disposez-le conformément à la réglementation locale.

# RÉSOLUTIONS

## GUIDE DE RÉOLUTIONS

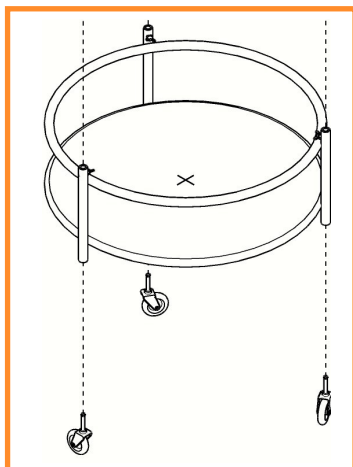
### QUE FAIRE S'IL MANQUE DES PIÈCES À MA COMMANDE ?

S'il semble y avoir des pièces manquantes dans votre commande, contactez notre service clientèle via les informations sur la page Contactez-nous dans les 7 jours qui suivent la réception de l'appareil.

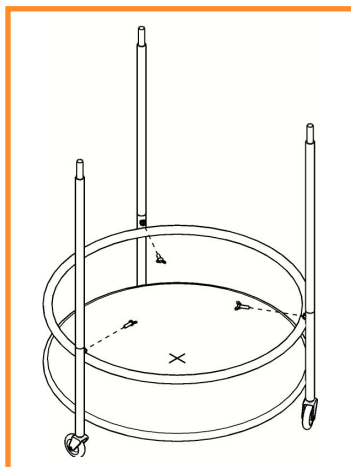
**POUR TOUTE AUTRE DEMANDE, VEUILLEZ CONTACTER NOTRE ÉQUIPE DU SERVICE CLIENT.**

# GUIDE DE L'UTILISATEUR

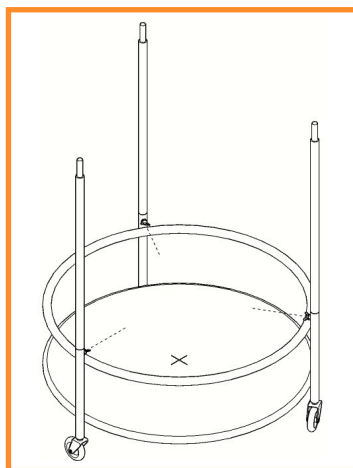
## INSTRUCTIONS DE MONTAGE



1. Visser les 3 roulettes (D) dans le cadre de base (C).



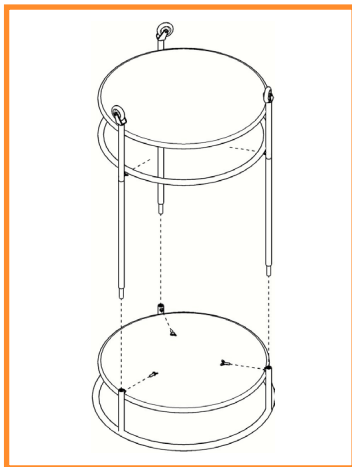
2. Insérez les barres (B) dans le cadre de base (C).



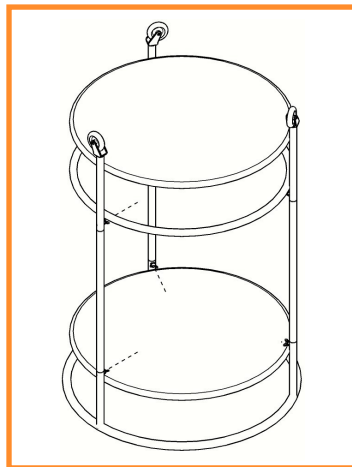
3. Serrer 3x écrous à oreilles (E) dans le cadre de base (C).

# GUIDE DE L'UTILISATEUR

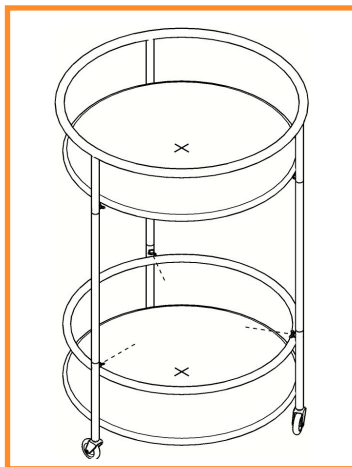
## INSTRUCTIONS DE MONTAGE



4. Insérer les barres (B) dans le cadre supérieur (A).



5. Serrez les 3 écrous à oreilles (E) dans le cadre supérieur (A).



6. Vérifier si les écrous sont bien fixés. **PUIS UTILISEZ !**



# ESPECIFICACIONES

## CARRO DE BAR PEQUEÑO

El Monster carro de bar es un paquete plano, fácil de ensamblar, carro de barras de metal sobre ruedas. Tiene 650 mm de alto y 400 mm de ancho.

## ESPECIFICACIONES DEL PRODUCTO

Pinta:	Oro/Oro rosa
Peso:	2,5 kg
Alto:	650 mm
Ancho:	400 mm
Fondo:	400 mm
Marco de metal	

## HERRAMIENTAS Y EQUIPO DE SEGURIDAD NECESARIOS

1. Guantes

**Nota:** Estas herramientas no se proporcionan.

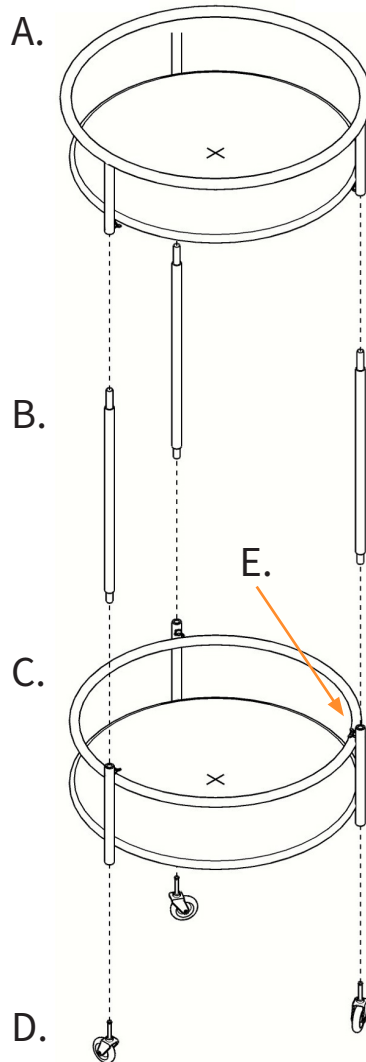
La responsabilidad de Monster Group UK Limited estará limitada únicamente al valor comercial del producto.

# ESPECIFICACIONES

## LISTA DE PARTES

Cuando desembale su carrito de la barra, compruebe cada parte con esta lista para asegurarse de que están todas presentes. Cada parte está claramente etiquetada. Si falta alguna, contáctenos antes de intentar montarla.

- A. Marco superior (A) 1x
- B. Brazos (B) 3x
- C. Marco base (C) 1x
- D. Rueda (D) 3x (26562)
- E. Tornillo de mariposa (E) 6x (26561)



# ESPECIFICACIONES

## CARACTERÍSTICAS DEL PRODUCTO

- A. Marco de metal pintado
- B. Tres ruedas multidireccionales
- C. Dos estantes de 380 mm de diámetro





# CONSEJOS DE SEGURIDAD

## PRÁCTICAS DE TRABAJO SEGURAS

Por favor, lea la Práctica de Trabajo Seguro para asegurar la prevención de lesiones o daños al carro de la barra.

- No utilice este producto para nada que no sea su propósito.
- Asegúrese de haber leído y comprendido completamente el manual de instrucciones y los consejos de seguridad antes de utilizar este producto.
- No se siente ni se pare sobre este producto.
- Inspeccione este producto para detectar signos de desgaste y daños antes y después de cada uso. Si se observan daños, no utilice este producto.
- Deseche el producto de acuerdo con las normas locales.

# SOLUCIÓN DE PROBLEMAS

## GUÍA DE RESOLUCIÓN DE PROBLEMAS

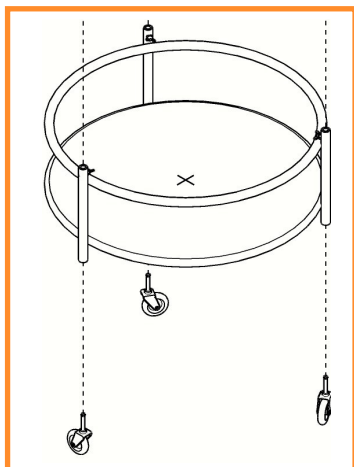
### ¿QUÉ HAGO SI FALTAN PIEZAS EN MI PEDIDO?

Si parece que falta alguna pieza en su pedido, comuníquese con nuestro amable y servicial Equipo de Atención al Cliente en los 7 días posteriores a la recepción del pedido.

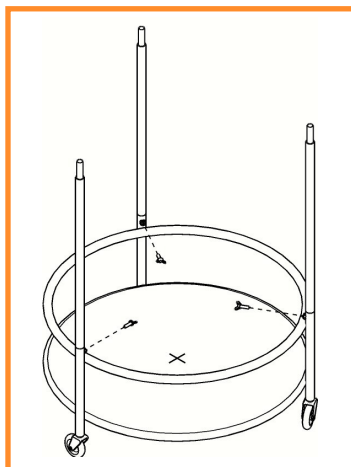
**PARA CUALQUIER ASUNTO ADICIONAL,  
CONTACTE CON NUESTRO EQUIPO DE SOPORTE AL CLIENTE.**

# GUÍA DEL USUARIO

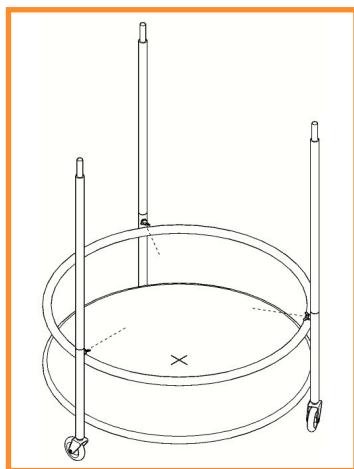
## INSTRUCCIONES DE MONTAJE



1. Atornillar 3 ruedas (D) en el marco base (C).



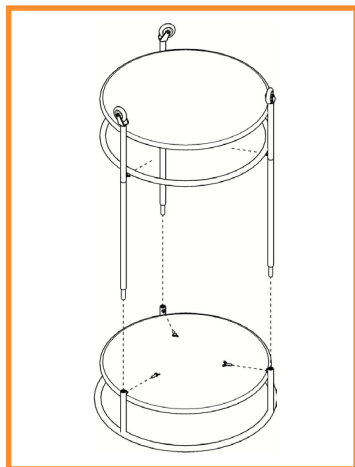
2. Inserte los brazos (B) en el marco de la base (C).



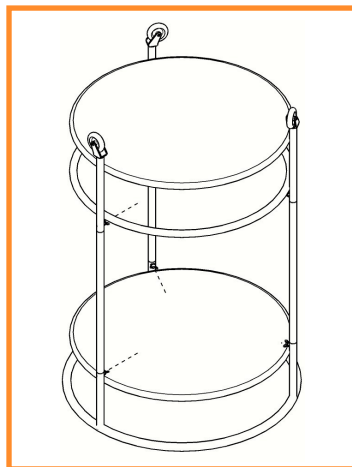
3. Apriete 3 tuercas de mariposa (E) en el marco de la base (C).

# GUÍA DEL USUARIO

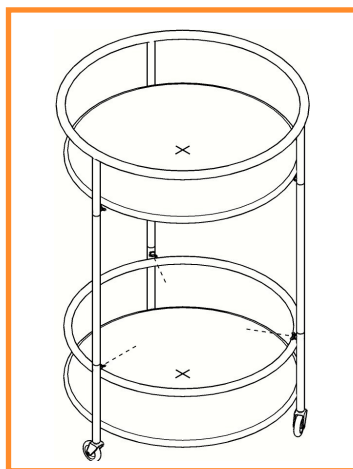
## INSTRUCCIONES DE MONTAJE



4. Inserte los brazos (B) en el marco superior (A).



5. Apriete 3 tuercas de mariposa (E) en el marco superior (A).



6. Compruebe si está bien sujeto.  
USO!



# SPEZIFIKATIONEN

## PRODUKTBESCHREIBUNG

Der Monster Servierwagen ist ein flach verpackter, leicht zu montierender Servierwagen aus Metall mit Rollen. Er ist 650 mm hoch und 400 mm breit.

## PRODUKTSPEZIFIKATIONEN

Lackierung:	Gold/ Roségold
Gewicht:	2,5kg
Höhe:	650mm
Länge:	400mm
Breite:	400mm
Metallrahmen	

## WERKZEUGE UND SICHERHEITSAUSRÜSTUNG ERFORDERLICH

1. Handschuhe

**Hinweis:** Dies wird nicht zur Verfügung gestellt.

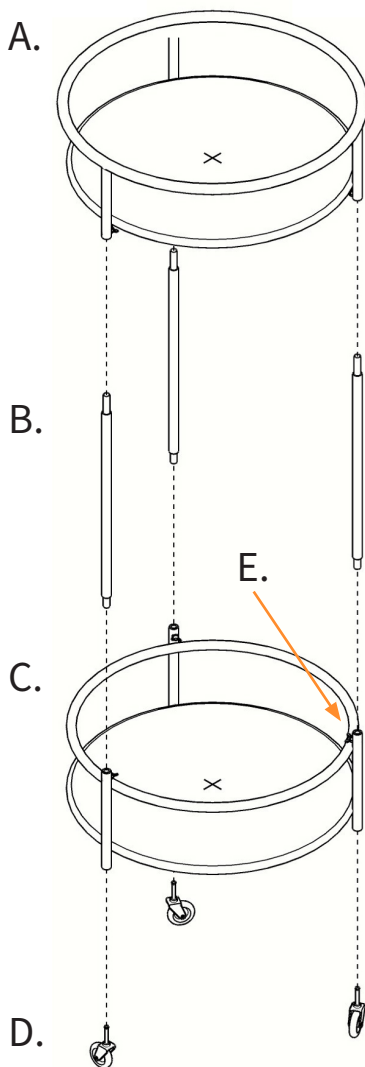
Die Haftung von Monster Group UK Limited ist auf den Handelswert des Produkts beschränkt.

# SPEZIFIKATIONEN

## STÜCKLISTE

Prüfen Sie beim ersten Auspacken Ihres Servierwagens jedes Teil mit Hilfe dieser Liste um sicherzustellen, dass alle Teile vorhanden sind. Jedes Teil ist deutlich beschriftet. Falls Teile fehlen bitten wir Sie, uns vor dem Zusammenbau zu kontaktieren.

- A. Oberer Rahmen (A) 1x
- B. Arme (B) 3x
- C. Grundrahmen (C) 1x
- D. Rollen (D) 3x (26562)
- E. Flügelschraube (E) 6x (26561)



# SPEZIFIKATIONEN

## PRODUKTMERKMALE

- A. Lackierter Metallrahmen
- B. Drei multidirektionale Laufrollen
- C. Zwei Einlegeböden mit 380 mm Durchmesser



# SICHERHEITSHINWEIS

## SICHERE ARBEITSPRAXIS

Bitte lesen Sie sich die Sicherheitshinweise aufmerksam durch, um Verletzungen oder Beschädigungen des Servierwagens zu vermeiden.

- Verwenden Sie dieses Produkt nicht für andere als die vorgesehenen Zwecke.
- Vergewissern Sie sich, dass Sie die Bedienungsanleitung und die Sicherheitshinweise gelesen und vollständig verstanden haben, bevor Sie dieses Produkt verwenden.
- Sitzen/stehen Sie nicht auf diesem Produkt.
- Prüfen Sie dieses Produkt vor und nach jedem Gebrauch auf Anzeichen von Verschleiß und Beschädigungen. Sollten Sie Schäden feststellen, verwenden Sie dieses Produkt bitte nicht.
- In Übereinstimmung mit den örtlichen Vorschriften zu entsorgen.

# FEHLERBEHEBUNG

## LEITFADEN ZUR AUFLÖSUNG

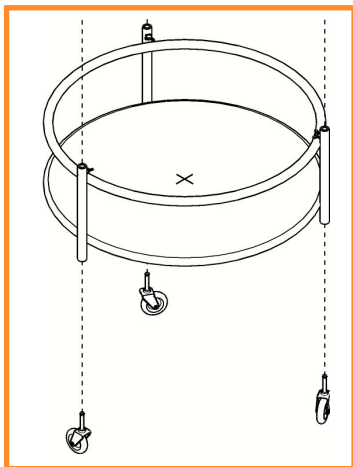
### WAS TUN, WENN TEILE DER BESTELLUNG FEHLEN?

Wenn bei Ihrer Bestellung ein Teil zu fehlen scheint, wenden Sie sich bitte innerhalb von 7 Tagen nach Erhalt der Ware an unser freundliches und hilfsbereites Kundenservice Team.

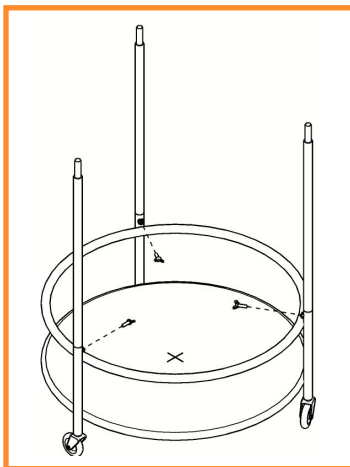
**FÜR ALLE ANDEREN FRAGEN WENDEN SIE SICH BITTE AN  
UNSER KUNDENSERVICE TEAM.**

# BENUTZERLEITFADEN

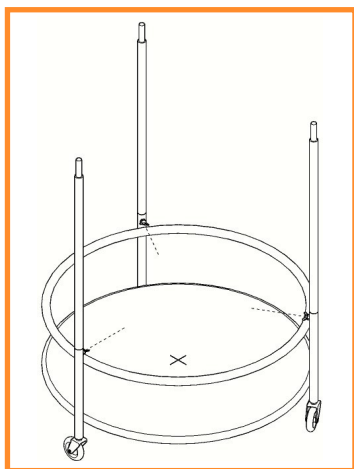
## MONTAGEANLEITUNGEN



1. Schrauben Sie 3x Rollen (D) in den Grundrahmen (C).



2. Arme (B) in den Grundrahmen (C) einsetzen.

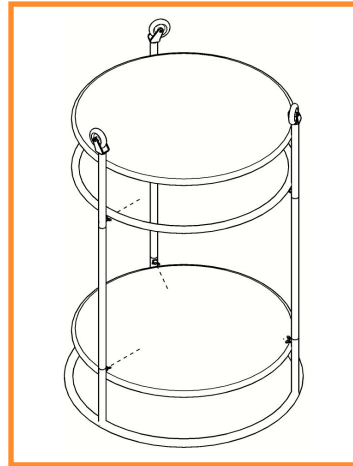
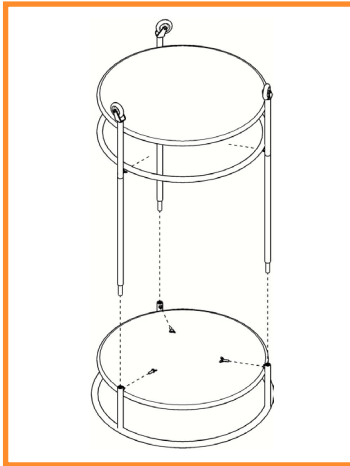


3. 3x Flügelmuttern (E) in den Grundrahmen (C) eindrehen.

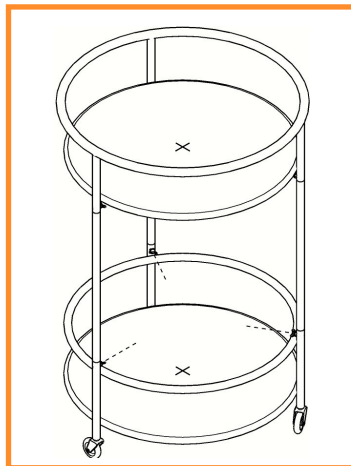


# BENUTZERLEITFADEN

## MONTAGEANLEITUNGEN



4. Arme (B) in den Oberrahmen (A) einsetzen.
5. 3x Flügelmuttern (E) in den oberen Rahmen (A) anziehen.



6. Auf Sicherheit prüfen.  
**VERWENDEN!**

# SPECIFICHE

## DESCRIZIONE DEL PRODOTTO

Il Carrello da Bar Monstershop arriva smontato facile da assemblare con telaio in metallo su rotelle. Alto 650mm e largo 400mm.

## SPECIFICHE PRODOTTO

Pittura:	Oro/ Rose Gold
Peso:	2.5kg
Altezza:	650mm
Larghezza:	400mm
Profondità:	400mm
Telaio in metallo	

## ATTREZZI & EQUIPAGGIAMENTO DI SICUREZZA RICHIESTI

1. Guanti

**Nota:** Gli utensili non sono inclusi.

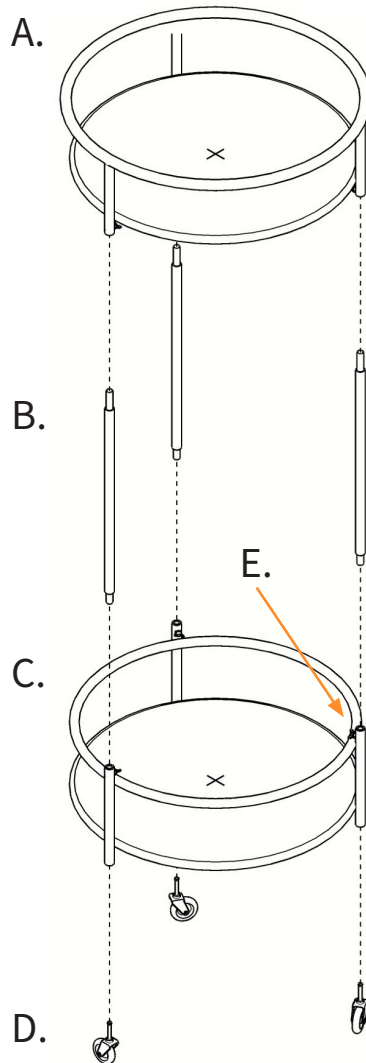
La responsabilità di Monster Group UK Limited sarà limitata al solo valore commerciale del prodotto.

# SPECIFICHE

## LISTA PARTI

Una volta aperta la confezione, controllare ogni parte con la lista per assicurarsi che non vi manchi nulla. Ogni parte è etichettata. Se vi fossero parti mancanti prego contattarci prima di cominciare l'assemblaggio.

- A. Telaio superiore (A) 1x
- B. Braccia (B) 3x
- C. Telaio di base (C) 1x
- D. Rotella (D) 3x (26562)
- E. Vite a farfalla (E) 6x (26561)



# SPECIFICHE

## CARATTERISTICHE PRODOTTI

- A. Telaio in metallo pitturato
- B. Tre rotelle multidirezionali
- C. Due mensole da 380mm di Diametro



# AVVISO DI SICUREZZA

## GUIDA D'USO IN SICUREZZA

Prego leggere la guida d'uso di sicurezza per prevenire danni o lesioni all'utente.

- Non usare il prodotto per scopi diversi da quelli intesi.
- Assicurarsi di aver letto e compreso il manuale di istruzioni e gli avvisi di sicurezza prima di adoperare il prodotto.
- Non salire o sedersi sul prodotto.
- Ispezionare il prodotto per segni di danni dopo ogni uso, se vi fossero danni non usare il prodotto.
- Disporre del prodotto in accordanza con le norme locali.

# RISOLUZIONE DEI PROBLEMI

## GUIDA ALLA RISOLUZIONE DEI PROBLEMI

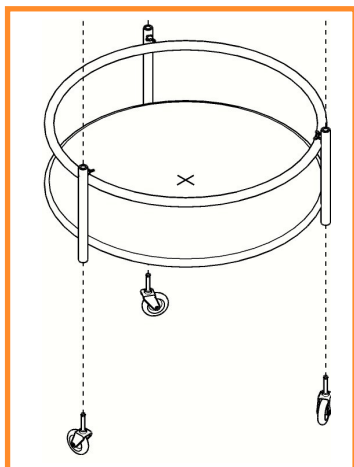
### COSA DEVO FARE SE CI SONO COMPONENTI MANCANTI NEL MIO ORDINE?

Se sembra che nel tuo ordine manchi qualche componente, contatta il nostro gentile Team di Supporto Clienti entro 7 giorni dalla ricezione del pacco.

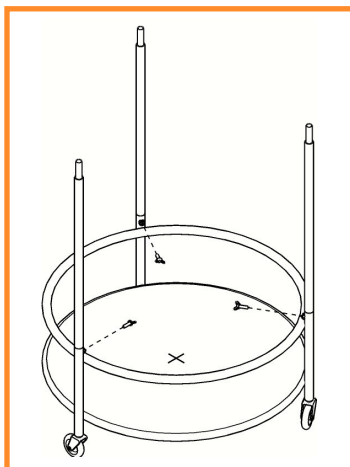
**PER QUALUNQUE ALTRA DOMANDA, RIVOLGERSI AL  
NOSTRO TEAM DI SUPPORTO CLIENTI.**

# GUIDA UTENTE

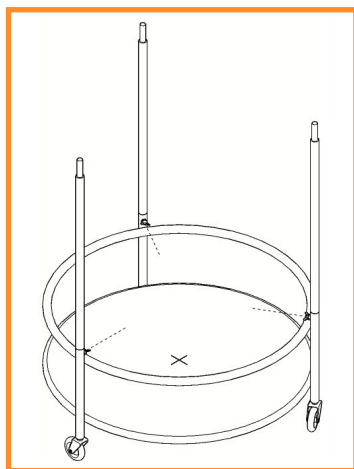
## ISTRUZIONI PER L'ASSEMBLAGGIO



1. Avvitare 3x rotelle (D) nel telaio (C).



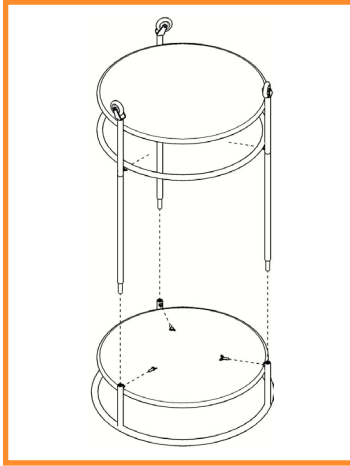
2. Posizionare le braccia (B) nel telaio di base (C).



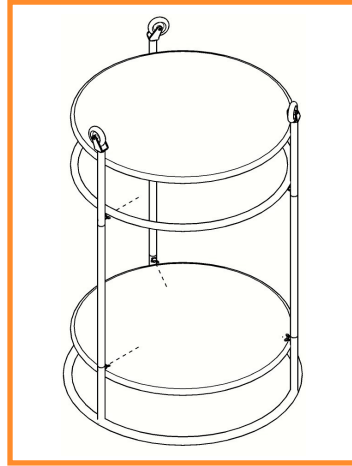
3. Stringere 3 viti a farfalla (E) nel telaio di base (C).

# GUIDA UTENTE

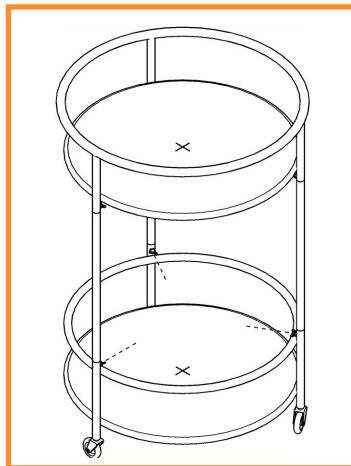
## ISTRUZIONI PER L'ASSEMBLAGGIO



4. Inserire le braccia (B) nel telaio superiore (A).



5. Stringere 3 viti a farfalla (E) nel telaio superiore (A).



6. Assicurarsi sia sicuro.  
**USALO!**



# SPECIFICATIE

## PRODUCT OMSCHRIJVING

Dit product wordt als flat-pack geleverd. Het is een eenvoudig te monteren, metalen ker op wielen. De kar is 650 mm hoog en 400 mm breed.

## PRODUCT SPECIFICATIES:

Kleur verf:	Goud/Rose Goud.
Gewicht:	2.5kg
Hoogte:	650mm
Lengte:	400mm
Diepte:	400mm
Materiaal van het Frame:	Metaal

## GEREEDSCHAP & VEILIGHEIDSUITRUSTING VEREIST:

1. 2 Handschoenen

**Opmerking:** Deze hulpmiddelen worden niet meegeleverd.

De aansprakelijkheid van Monster Group UK Limited is beperkt tot de commerciële waarde van het product.

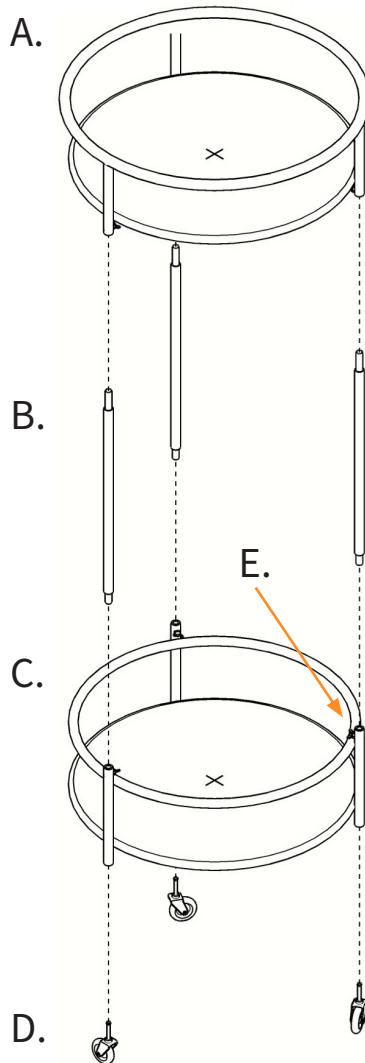


# SPECIFICATIE

## ONDERDELEN LIJST

Controleer bij het uitpakken van het product of elk onderdeel aanwezig is aan de hand van deze lijst. Elk onderdeel is duidelijk geëtiketteerd. Als er een onderdeel ontbreekt, neem dan contact met ons op voordat u probeert om het in elkaar te zetten.

- A. Bovenste frame (A) 1x
- B. Armen (B) 3x
- C. Basis Frame (C) 1x
- D. Zwenkwiel (D) 3x (26562)
- E. Vleugel moer (E) 6x (26561)



# SPECIFICATIE

## PRODUCT EIGENSCHAPPEN

- A. Geschilderd metalen frame.
- B. Drie zwenkwielen.
- C. Twee Planken met een diameter van 380mm.



# VEILIGHEIDS ADVIES

## VEILIG WERKEN

Wij raden u aan om deze informatie goed door te lezen voor gebruik, om zo eventueel letsel en/of schade aan het product te voorkomen.

- Gebruik dit product niet voor andere doeleinden dan waarvoor het betemd is.
- Zorg ervoor dat u de gebruiksaanwijzing en het veiligheidsadvies heeft gelezen en volledig heeft begrepen voordat u dit product gebruikt.
- Ga niet op dit product zitten en/of staan.
- Controleer dit product voor en na elk gebruik op tekenen van slijtage en schade. Gebruik dit product niet als er schade is geconstateerd.
- Gooi het product weg in overeenstemming met de plaatselijke voorschriften.

# HET OPLOSSEN VAN PROBLEMEN

## HANDLEIDINGEN VOOR OPLOSSINGEN

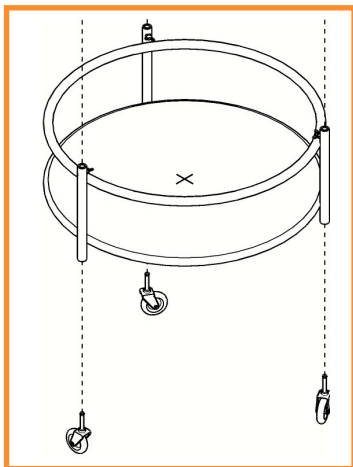
### WAT DOE IK ALS ER ONDERDELEN VAN MIJN BESTELLING ONTBREKEN?

Als er een onderdeel van uw bestelling blijkt te ontbreken, neem dan binnen 7 dagen na ontvangst contact op met onze vriendelijke en behulpzame klantenservice.

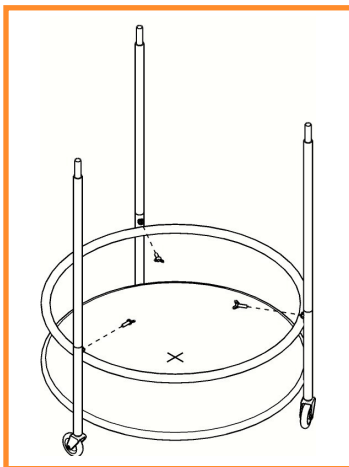
**NEEM CONTACT OP MET ONZE KLANTENSERVICE ALS U  
EVENTUEEL ANDERE PROBLEMEN ERVAART.**

# GEBRUIKSAANWIJZING

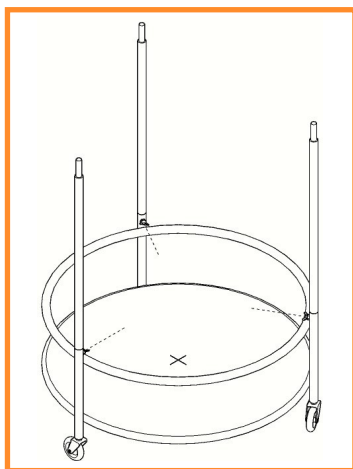
## MONTAGE HANDLEIDING



1. Schroef de 3 x wielen (D) in het basisframe (C).



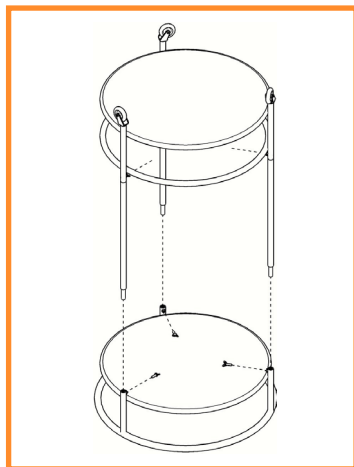
2. Steek de Armen (B) in het Basis Frame (C).



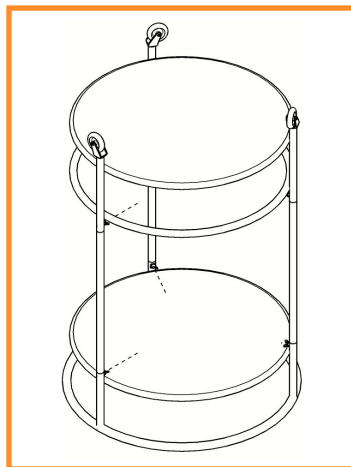
3. Schroef de 3 x vleugelmoeren (E) in het basisframe (C).

# GEBRUIKSAANWIJZING

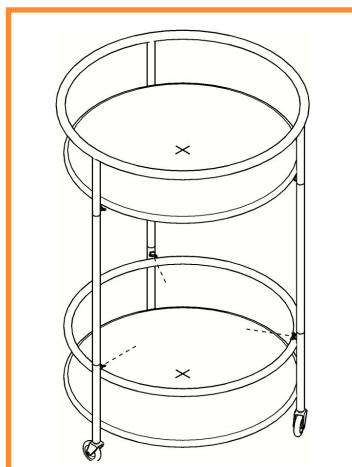
## MONTAGE HANDLEIDING



4. Plaats de palen (B) in het bovenste frame (A).



5. Draai de 3x vleugel moeren (E) vast in het bovenste frame (A).



6. Controleer of alles stevig vast zit, zo ja, dan is het **KLAAR VOOR GEBRUIK!**



Monster Group (UK) is one of the UK's fastest growing online retailers. We supply a diverse range of products which offer exceptional value for money. We strive to provide the best possible customer experience with free UK delivery across all our products and a Monster Guarantee for 100% satisfaction.

For information regarding this device or other products from our Monster divisions please contact Sales.

### SALES

TEL: 01347 878 888

EMAIL: hello@monstershop.co.uk

For queries about this device, warranty, returns or reporting faults please contact Support.

### SUPPORT

TEL: 01347 878 887

EMAIL: help@monstershop.co.uk

Pour plus d'informations concernant cet appareil ou d'autres produits de nos divisions de Monster veuillez utiliser les détails suivants ci-dessous.

### DÉPARTEMENT COMMERCIAL

TEL: 01347 878 888

EMAIL: bonjour@monstershop.eu

Pour les interrogations concernant cet appareil, la garantie, les retours ou les défauts de déclaration veuillez utiliser les détails suivants ci-dessous.

### DÉPARTEMENT DE SOUTIEN

TEL: 01347 878 887

EMAIL: help@monstershop.co.uk

Para información sobre este dispositivo u otros productos de nuestras divisiones de Monster por favor use los siguientes detalles.

### DEPARTAMENTO DE VENTAS

TEL: 01347 878 888

EMAIL: hola@monstershop.eu

Para consultas sobre este dispositivo, la garantía, devoluciones o denuncias de fallos por favor use los siguientes detalles.

### DEPARTAMENTO DE SOPORTE

TEL: 01347 878 887

EMAIL: help@monstershop.co.uk

Für Informationen bezüglich dieses Geräts oder anderer Produkte aus unserer Monster-Abteilung, benutzen sie die folgenden unten aufgeführten Angaben.

### VERKAUFABTEILUNG

TEL: 01347 878 888

EMAIL: hallo@monstershop.eu

Für Fragen über dieses Gerät, die Garantie, Rückgaben oder bei Störungen, benutzen sie die folgenden unten aufgeführten Angaben.

### SUPPORT-ABTEILUNG

TEL: 01347 878 887

EMAIL: help@monstershop.co.uk

Per informazioni riguardanti questo dispositivo o altri prodotti dalle categorie Monster utilizzare i dettagli sotto riportati.

### DIPARTIMENTO VENDITE

TEL: 01347 878 888

EMAIL: ciao@monstershop.eu

Per domande riguardo dispositivo, garanzia, reso o per riferire di guasti, utilizzare i dettagli sotto riportati.

### DIPARTIMENTO SUPPORTO

TEL: 01347 878 887

EMAIL: help@monstershop.co.uk

Monster House, Alan Farnaby Way,  
Sheriff Hutton Industrial Estate,  
Sheriff Hutton, York, YO60 6PG  
[www.monstershop.co.uk](http://www.monstershop.co.uk)



 Try **Monster**. Buy **Monster**. Be **Monster**. 

