



BAR CART LARGE

26558/26559

INSTRUCTION MANUAL

www.monstershop.co.uk



SPECIFICATION

PRODUCT DESCRIPTION

The Monster Bar Cart is a flat pack, easy to assemble, metal bar cart on casters. It is 930mm tall, 820mm wide and 370mm deep.

PRODUCT SPECIFICS

Paint: Gold/ Rose Gold
Weight: 4.1kg
Height: 930mm
Width: 820mm
Depth: 370mm
Metal frame

TOOLS & SAFETY EQUIPMENT REQUIRED

1. Gloves

Note: These tools are not provided.

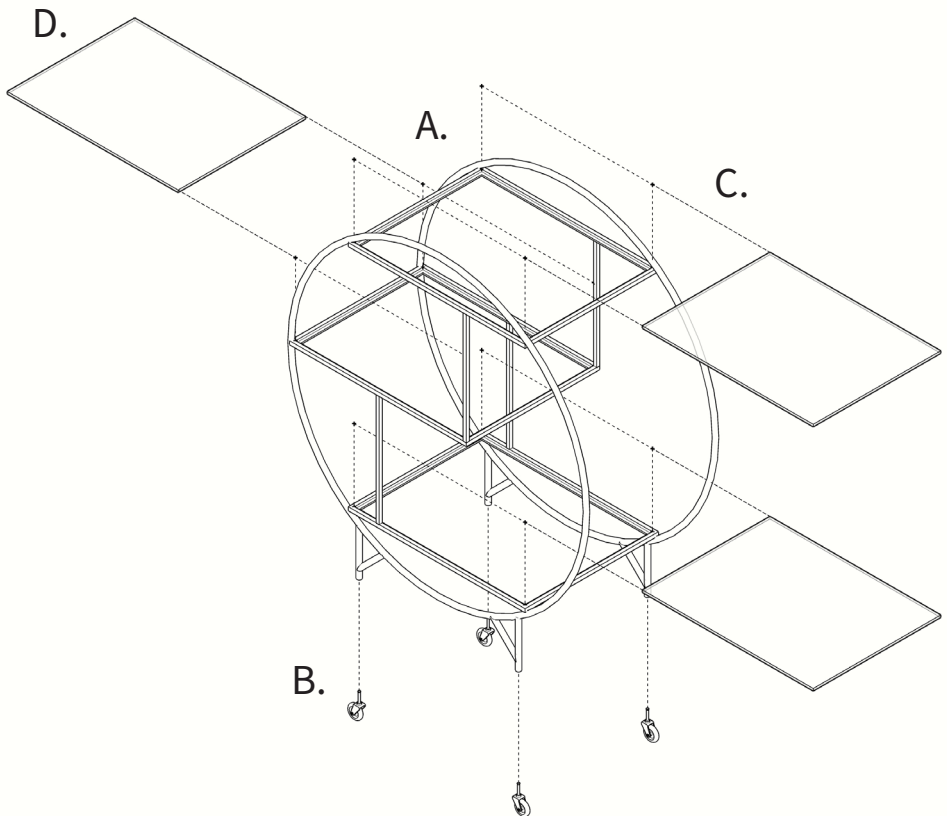
Monster Group UK Limited's liability will be limited to the commercial value of the product only.

SPECIFICATION

PARTS LIST

When first unpacking your Bar Cart, check each part against this list to ensure that they are all present. Each part is clearly labelled. If any are missing contact us before attempting to assemble.

- A. Frame (A) 1x
- B. Caster (B) 4x (26563)
- C. Top/Bottom Glass (C) 2x (26564)
- D. Middle Glass (D) 1x (26565)



SPECIFICATION

PRODUCT FEATURES

- A. Painted metal frame
- B. Four multi directional casters
- C. Three glass shelves



SAFETY ADVICE

SAFE WORKING PRACTICE

Please read through the Safe Working Practice to ensure prevention of injury or damage to the Bar Cart.

- Do not use this product for anything other than its intended purposes.
- Ensure you have read and fully understood the instruction manual and safety advice before using this product.
- Do not sit/stand on this product.
- Inspect this product for signs of wear and damage before and after every use. If damage is spotted do not use this product.
- Dispose in line with local regulations.

TROUBLESHOOTING

RESOLUTION GUIDE

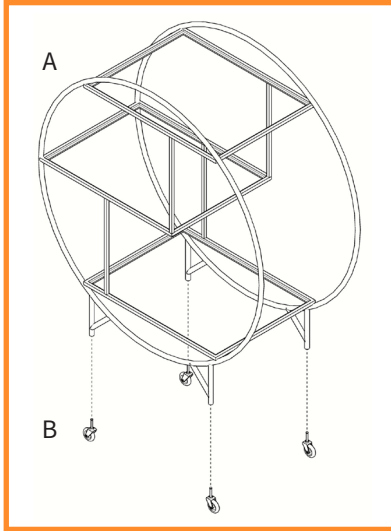
WHAT DO I DO IF THERE ARE MISSING PARTS FROM MY ORDER?

If there appears to be any part missing from your order, contact our friendly and helpful Customer Support Team within 7 days of receipt.

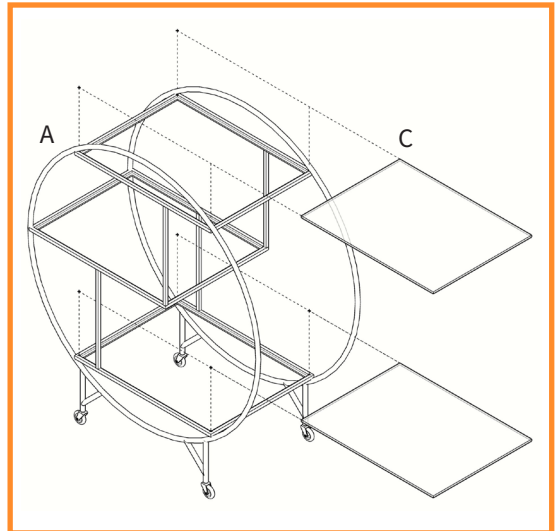
**FOR ALL OTHER ISSUES, PLEASE CONTACT OUR
CUSTOMER SUPPORT TEAM.**

USER GUIDE

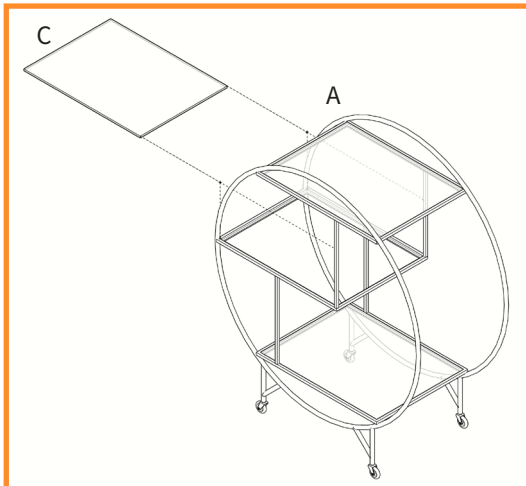
ASSEMBLY INSTRUCTIONS



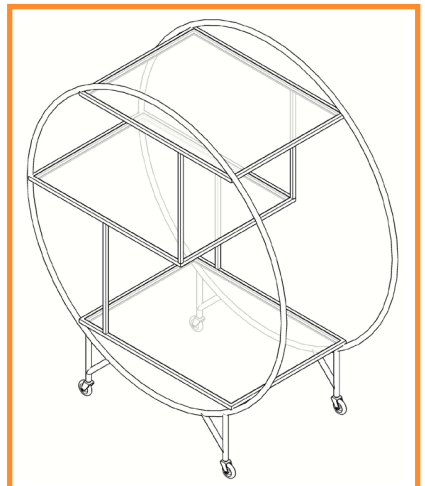
1. Screw 4x Casters (B) into Frame (A).



2. Place 2x Large Glass (C) into top and bottom Frame trays (A).



3. Place 1x Small Glass (D) into middle frame trays (A).



4. Check everything is secure. USE!

SPÉCIFICATIONS

DESCRIPTION DU PRODUIT

Le Chariot de Bar de chez Monster est un chariot en métal sur roulettes, facile à assembler. Il mesure 930 mm de haut, 820 mm de large et 370 mm de profondeur.

SPÉCIFICATIONS DES PRODUITS

Peinture :	Or/ Or rose
Poids :	4,1 kg
Hauteur :	930 mm
Largeur :	820 mm
Profondeur :	370 mm
Cadre métallique	

OUTILS ET ÉQUIPEMENTS DE SÉCURITÉ REQUIS

1. Paire de gants

Note : Cet outil n'est pas fournis

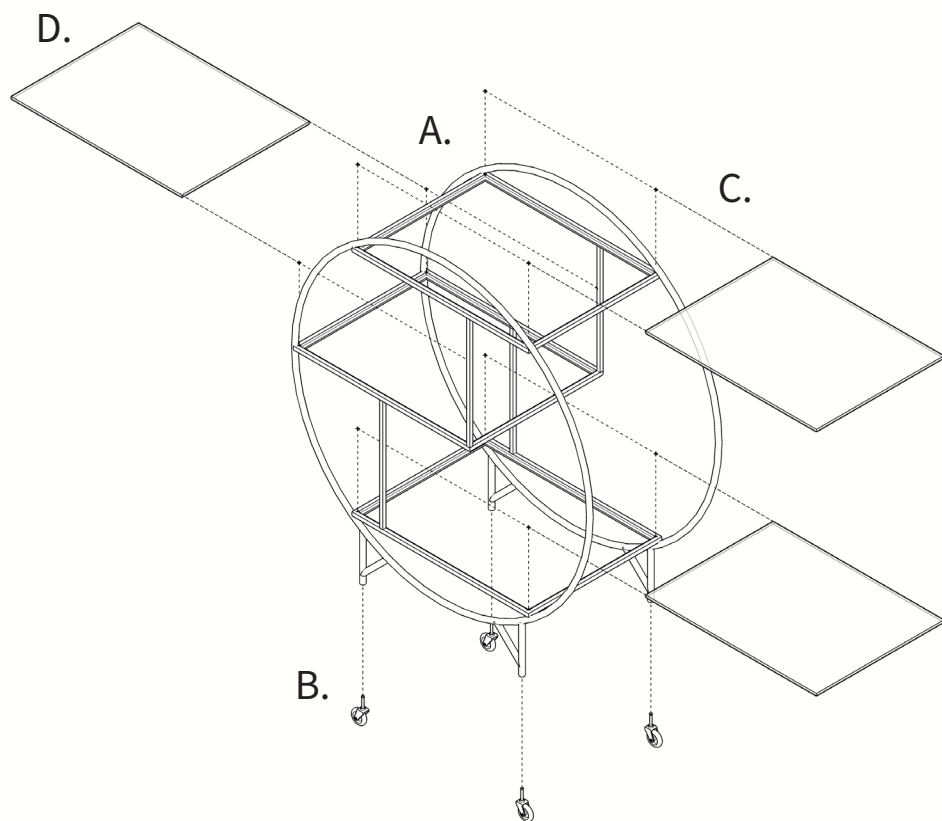
La responsabilité de Monster Group UK Limited sera limitée à la valeur commerciale du produit.

SPÉCIFICATIONS

LISTE DES PIÈCES

Lors du premier déballage de votre panier à provisions, vérifiez chaque partie par rapport à cette liste pour vous assurer qu'elles sont toutes présentes. Chaque partie est clairement étiquetée. S'il en manque, contactez-nous avant d'essayer de les assembler.

- A. Cadre (A) 1x
- B. Roulette (B) 4x (26563)
- C. Verre Haut/Bas (C) 2x (26564)
- D. Verre Milieu (D) 1x (26565)



SPÉCIFICATIONS

CARACTÉRISTIQUES DU PRODUIT

- A. Cadre métallique peint
- B. Quatre roulettes multidirectionnelles
- C. Trois étagères en verre



CONSEILS DE SÉCURITÉ

UNE PRATIQUE DE TRAVAIL SÉCURITAIRE

Veillez lire le document intitulé “Pratiques de travail sécuritaire” afin de prévenir les blessures ou les dommages au chariot à barres.

- N'utilisez pas ce produit à d'autres fins que celles pour lesquelles il a été conçu.
- Assurez-vous d'avoir lu et bien compris le manuel d'instructions et les conseils de sécurité avant d'utiliser ce produit.
- Ne vous asseyez pas et ne vous mettez pas debout sur ce produit.
- Inspectez ce produit pour détecter les signes d'usure et les dommages avant et après chaque utilisation. Si des dommages sont constatés, n'utilisez pas ce produit.
- disposez-le conformément à la réglementation locale.

RÉSOLUTIONS

GUIDE DE RÉOLUTIONS

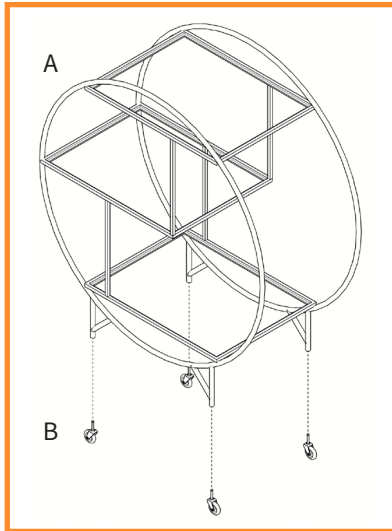
QUE FAIRE S'IL MANQUE DES PIÈCES À MA COMMANDE ?

S'il semble y avoir des pièces manquantes dans votre commande, contactez notre service clientèle via les informations sur la page Contactez-nous dans les 7 jours qui suivent la réception de l'appareil.

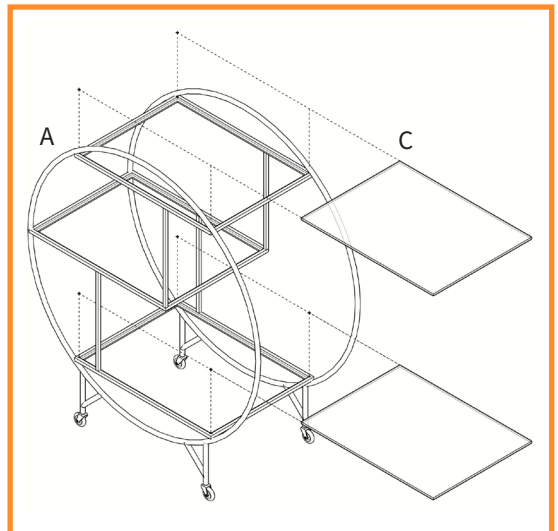
POUR TOUTE AUTRE DEMANDE, VEUILLEZ CONTACTER NOTRE ÉQUIPE DU SERVICE CLIENT.

GUIDE DE L'UTILISATEUR

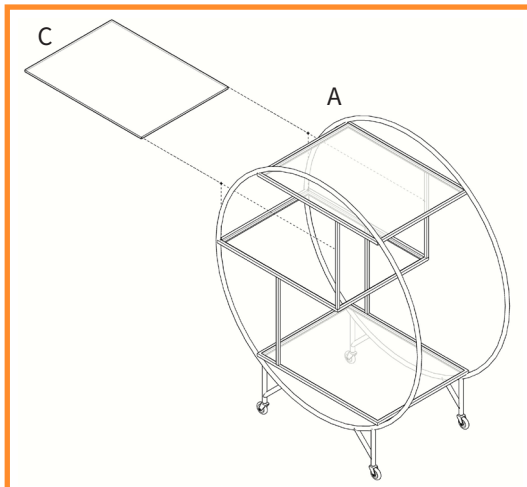
INSTRUCTIONS DE MONTAGE



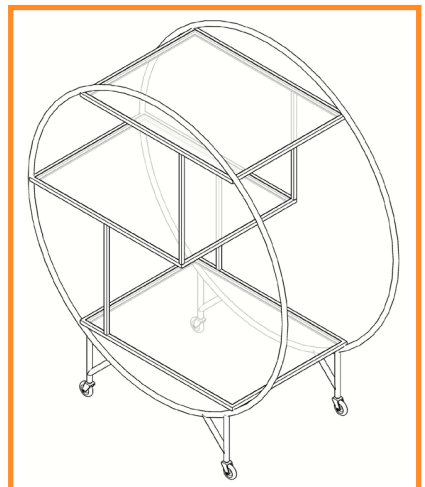
1. Visser 4x roulettes (B) dans le cadre (A).



2. Placer 2x Grand Verre (C) dans les plateaux supérieur et inférieur du Cadre (A).



3. Placez 1x Petit Verre (D) dans les plateaux du cadre du milieu (A).



4. Vérifiez que tout est bien en place. PUIS UTILISER !



ESPECIFICACIONES

DESCRIPCIÓN DEL PRODUCTO

El Monster Carro de bar es un paquete plano, fácil de ensamblar, carro de barras de metal sobre ruedas. Tiene 930 mm de alto, 820 mm de ancho y 370 mm de profundidad.

ESPECIFICACIONES DEL PRODUCTO

Pinta:	Oro/Oro rosa
Peso:	4,1 kg
Alto:	930 mm
Ancho:	820 mm
Fondo:	370 mm
Marco de metal	

HERRAMIENTAS Y EQUIPO DE SEGURIDAD NECESARIOS

1. Guantes

Nota: Estas herramientas no se proporcionan.

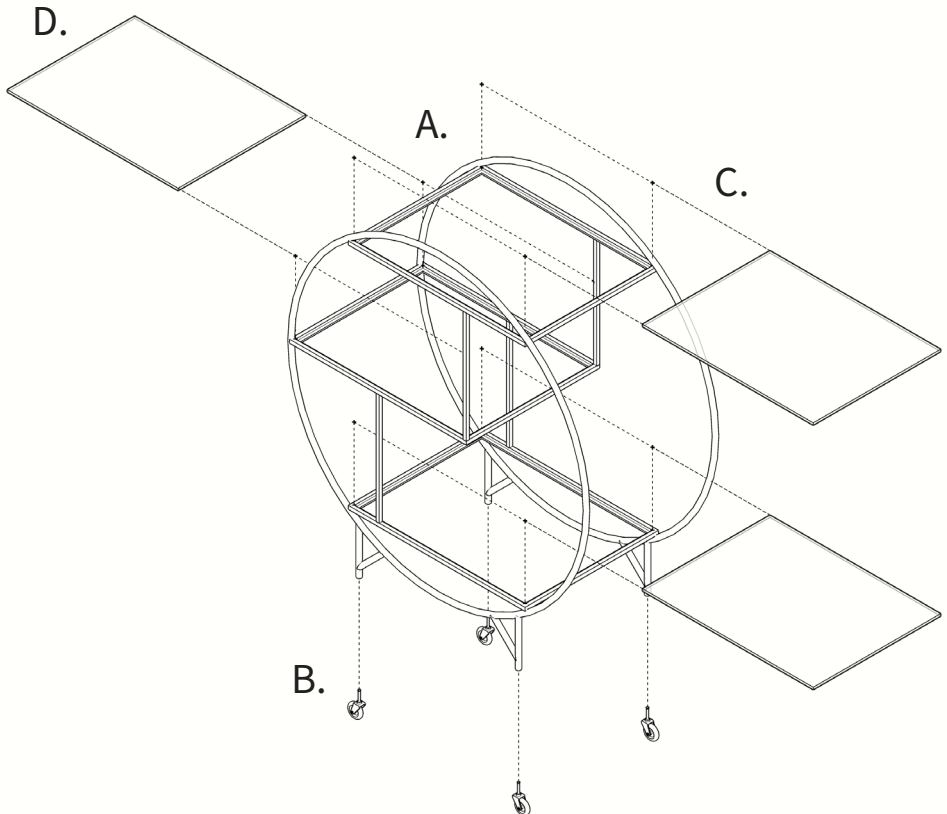
La responsabilidad de Monster Group UK Limited estará limitada únicamente al valor comercial del producto.

ESPECIFICACIONES

LISTA DE PARTES

Cuando desembale su carrito de la barra, compruebe cada parte con esta lista para asegurarse de que están todas presentes. Cada parte está claramente etiquetada. Si falta alguna, contáctenos antes de intentar montarla.

- A. Marco (A) 1x
- B. Ruedas (B) 4x (26563)
- C. Vidrio superior/inferior (C) 2x (26564)
- D. Vidrio medio (D) 1x (26565)



ESPECIFICACIONES

CARACTERÍSTICAS DEL PRODUCTO

- A. Marco de metal pintado
- B. Cuatro ruedas multidireccionales
- C. Tres estantes de vidrio



CONSEJOS DE SEGURIDAD

PRÁCTICAS DE TRABAJO SEGURAS

Por favor, lea la Práctica de Trabajo Seguro para asegurar la prevención de lesiones o daños al carro de la barra.

- No utilice este producto para nada que no sea su propósito.
- Asegúrese de haber leído y comprendido completamente el manual de instrucciones y los consejos de seguridad antes de utilizar este producto.
- No se siente ni se pare sobre este producto.
- Inspeccione este producto para detectar signos de desgaste y daños antes y después de cada uso. Si se observan daños, no utilice este producto.
- Deseche el producto de acuerdo con las normas locales.

SOLUCIÓN DE PROBLEMAS

GUÍA DE RESOLUCIÓN DE PROBLEMAS

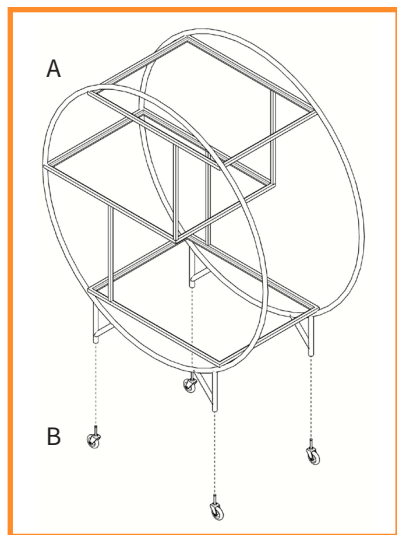
¿QUÉ HAGO SI FALTAN PIEZAS EN MI PEDIDO?

Si parece que falta alguna pieza en su pedido, comuníquese con nuestro amable y servicial Equipo de Atención al Cliente en los 7 días posteriores a la recepción del pedido.

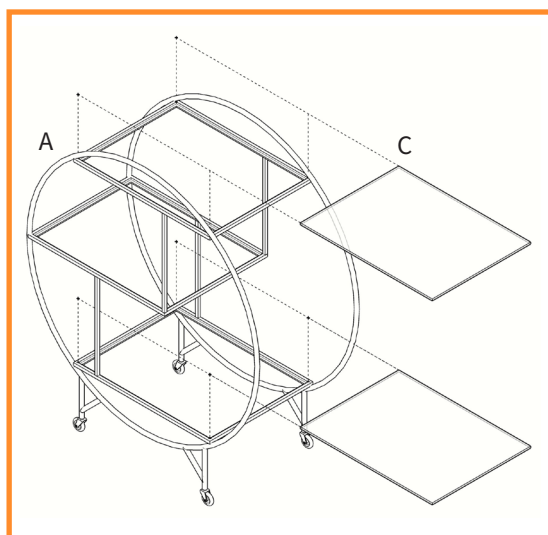
**PARA CUALQUIER ASUNTO ADICIONAL,
CONTACTE CON NUESTRO EQUIPO DE SOPORTE AL CLIENTE.**

GUÍA DEL USUARIO

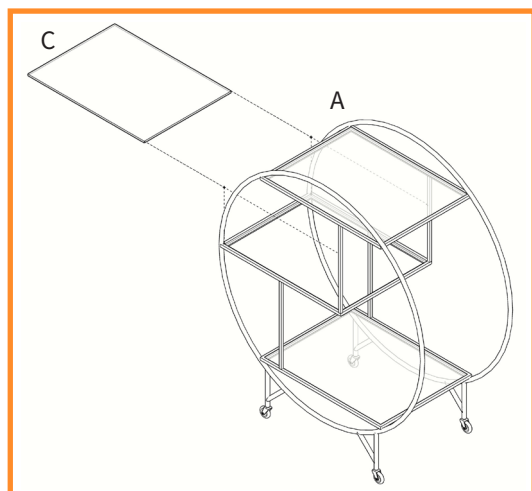
INSTRUCCIONES DE MONTAJE



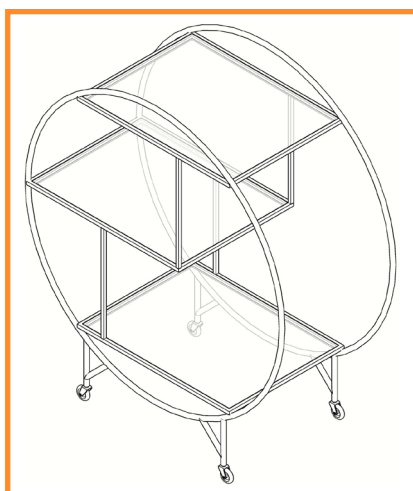
1. Atornillar 4 ruedas (B) en el marco (A).



2. Colocar 2x Vidrio Grande (C) en la parte superior e inferior de las bandejas del Marco (A).



3. Colocar 1x Vidrio Pequeño (D) en las bandejas del marco central (A).



4. Compruebe que todo esté bien sujeto. USO!



SPEZIFIKATIONEN

PRODUKTBE SCHREIBUNG

Der Monster Servierwagen ist ein flach verpackter, leicht zu montierender Servierwagen aus Metall mit Rollen. Er ist 930 mm hoch, 820mm lang und 370 mm breit.

PRODUKTSPEZIFIKATIONEN

Lackierung:	Gold/ Roségold
Gewicht:	4,1kg
Höhe:	930mm
Länge:	820mm
Breite:	370mm
Metallrahmen	

WERKZEUGE UND SICHERHEITSAUSRÜSTUNG ERFORDERLICH

1. Handschuhe

Hinweis: Dies wird nicht zur Verfügung gestellt.

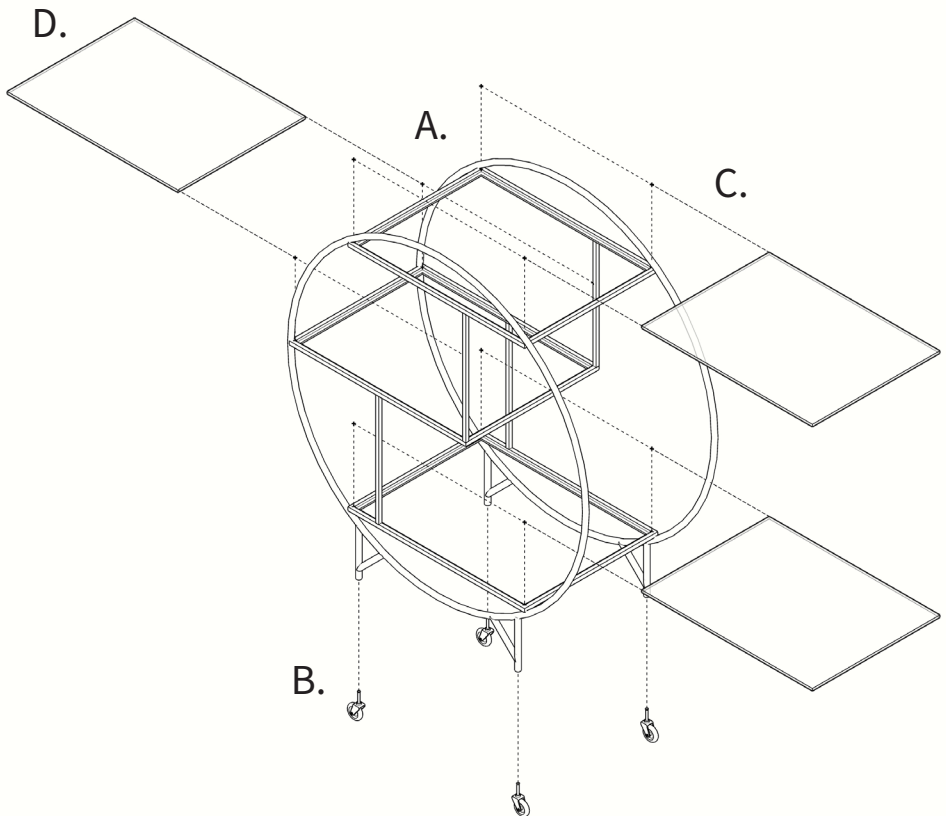
Die Haftung von Monster Group UK Limited ist auf den Handelswert des Produkts beschränkt.

SPEZIFIKATIONEN

STÜCKLISTE

Prüfen Sie beim ersten Auspacken Ihres Servierwagens jedes Teil mit Hilfe dieser Liste um sicherzustellen, dass alle Teile vorhanden sind. Jedes Teil ist deutlich beschriftet. Falls Teile fehlen bitten wir Sie, uns vor dem Zusammenbau zu kontaktieren.

- A. Rahmen (A) 1x
- B. Laufrollen (B) 4x (26563)
- C. Glas oben/unten (C) 2x (26564)
- D. Glas Mitte (D) 1x (26565)



SPEZIFIKATIONEN

PRODUKTMERKMALE

- A. Lackierter Metallrahmen
- B. Vier multidirektionale Laufrollen
- C. Drei Glasböden



SICHERHEITSHINWEIS

SICHERE ARBEITSPRAXIS

Bitte lesen Sie sich die Sicherheitshinweise aufmerksam durch, um Verletzungen oder Beschädigungen des Servierwagens zu vermeiden.

- Verwenden Sie dieses Produkt nicht für andere als die vorgesehenen Zwecke.
- Vergewissern Sie sich, dass Sie die Bedienungsanleitung und die Sicherheitshinweise gelesen und vollständig verstanden haben, bevor Sie dieses Produkt verwenden.
- Sitzen/stehen Sie nicht auf diesem Produkt.
- Prüfen Sie dieses Produkt vor und nach jedem Gebrauch auf Anzeichen von Verschleiß und Beschädigungen. Sollten Sie Schäden feststellen, verwenden Sie dieses Produkt bitte nicht.
- In Übereinstimmung mit den örtlichen Vorschriften zu entsorgen.

FEHLERBEHEBUNG

LEITFADEN ZUR AUFLÖSUNG

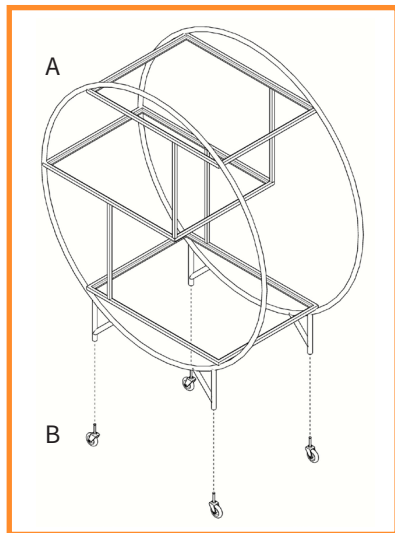
WAS TUN, WENN TEILE DER BESTELLUNG FEHLEN?

Wenn bei Ihrer Bestellung ein Teil zu fehlen scheint, wenden Sie sich bitte innerhalb von 7 Tagen nach Erhalt der Ware an unser freundliches und hilfsbereiten Kundenservice Team.

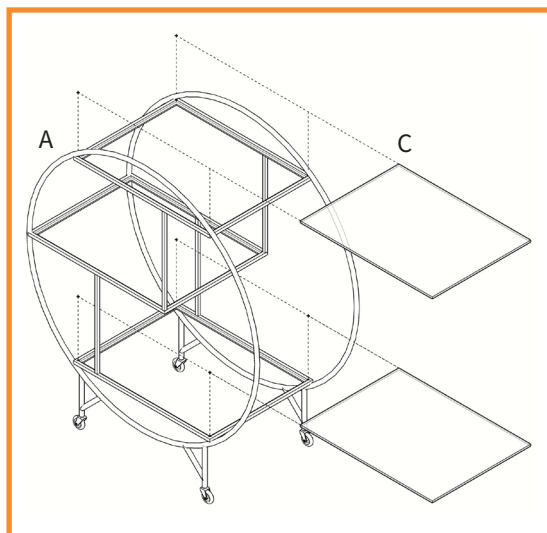
**FÜR ALLE ANDEREN FRAGEN WENDEN SIE SICH BITTE AN
UNSER KUNDENSERVICE TEAM.**

BENUTZERLEITFADEN

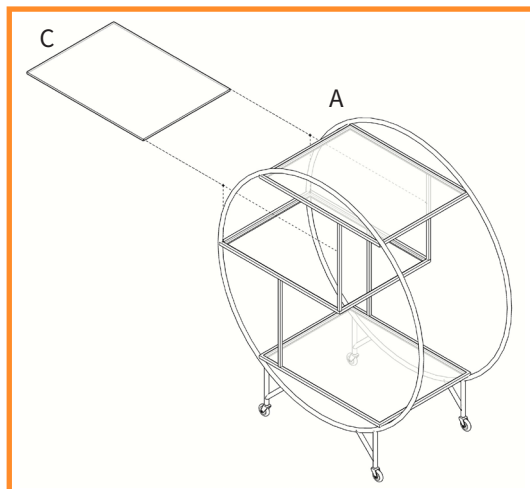
MONTAGEANLEITUNGEN



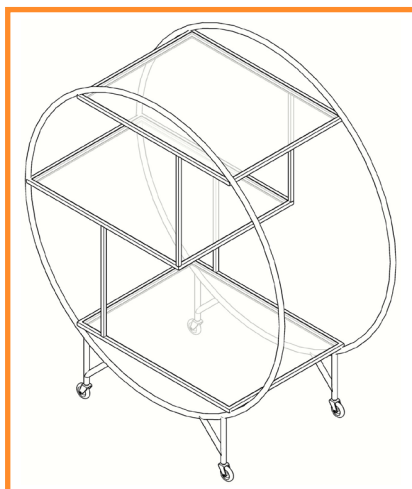
1. 4x Rollen (B) in Rahmen (A) einschrauben.



2. Positionieren Sie die 2 großen Glasscheiben (C) in die obere und untere Rahmenablage (A).



3. Positionieren Sie die kleine Glasscheibe (D) in die mittlere Rahmenablage (A).



4. Sicherheitsprüfung.
VERWENDEN!

SPECIFICHE

DESCRIZIONE DEL PRODOTTO

Il Carrello da Bar Monstershop arriva smontato facile da assemblare con telaio in metallo su rotelle. Alto 930mm, lungo 820mm e largo 370mm.

SPECIFICHE PRODOTTO

Pittura:	Oro/ Rose Gold
Peso:	4.1kg
Altezza:	930mm
Larghezza:	820mm
Profondità:	370mm
Telaio in metallo	

ATTREZZI & EQUIPAGGIAMENTO DI SICUREZZA RICHIESTI

1. Guanti

Nota: Gli utensili non sono inclusi.

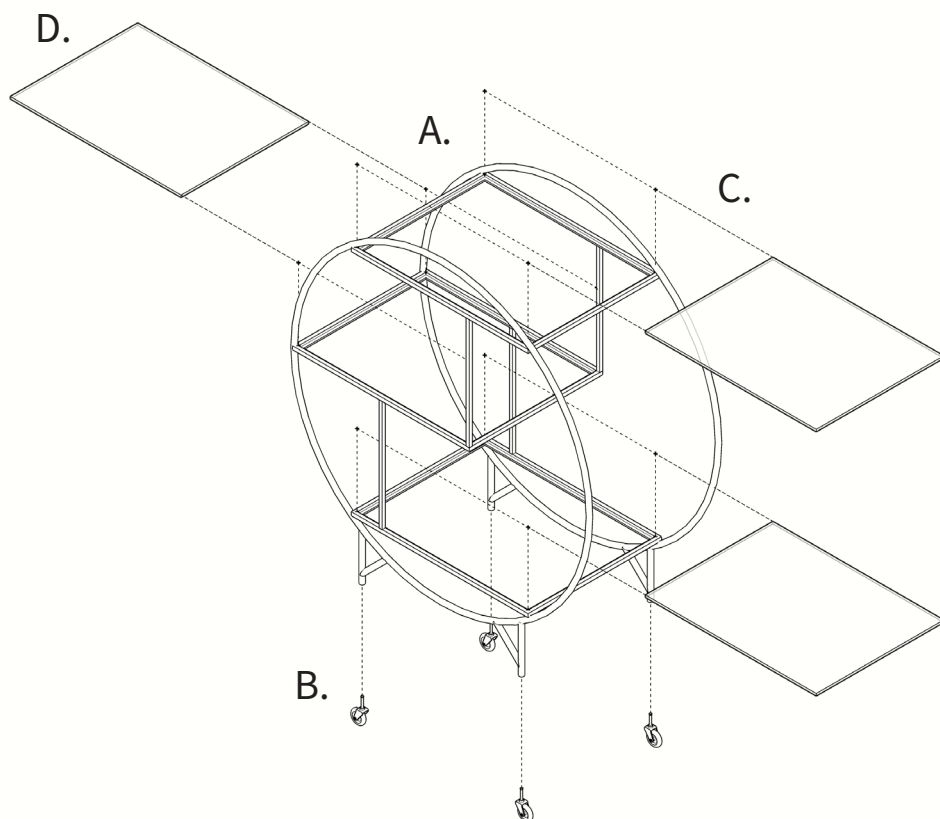
La responsabilità di Monster Group UK Limited sarà limitata al solo valore commerciale del prodotto.

SPECIFICHE

LISTA PARTI

Una volta aperta la confezione, controllare ogni parte con la lista per assicurarsi che non vi manchi nulla. Ogni parte è etichettata, Se vi fossero parti mancanti prego contattarci prima di cominciare l'assemblaggio.

- A. Telaio (A) 1x
- B. Rotelle (B) 4x (26563)
- C. Vetro Superiore/Inferiore (C) 2x (26564)
- D. Vetro di mezzo (D) 1x (26565)



SPECIFICHE

CARATTERISTICHE PRODOTTI

- A. Painted metal frame
- B. Quattro rotelle multidirezionali
- C. Tre mensole in vetro



AVVISO DI SICUREZZA

GUIDA D'USO IN SICUREZZA

Prego leggere la guida d'uso di sicurezza per prevenire danni o lesioni all'utente.

- Non usare il prodotto per scopi diversi da quelli intesi.
- Assicurarsi di aver letto e compreso il manuale di istruzioni e gli avvisi di sicurezza prima di adoperare il prodotto.
- Non salire o sedersi sul prodotto.
- Ispezionare il prodotto per segni di danni dopo ogni uso, se vi fossero danni non usare il prodotto.
- Disporre del prodotto in accordanza con le norme locali.

RISOLUZIONE DEI PROBLEMI

GUIDA ALLA RISOLUZIONE DEI PROBLEMI

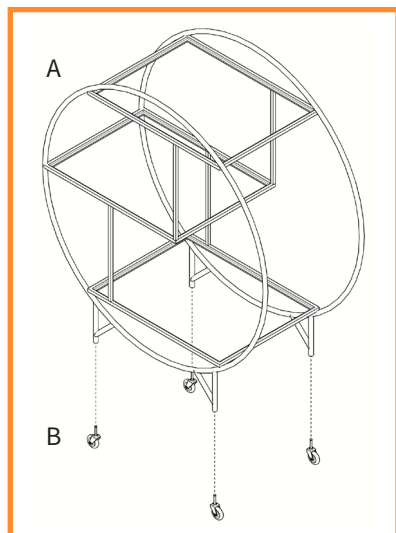
COSA DEVO FARE SE CI SONO COMPONENTI MANCANTI NEL MIO ORDINE?

Se sembra che nel tuo ordine manchi qualche componente, contatta il nostro gentile Team di Supporto Clienti entro 7 giorni dalla ricezione del pacco.

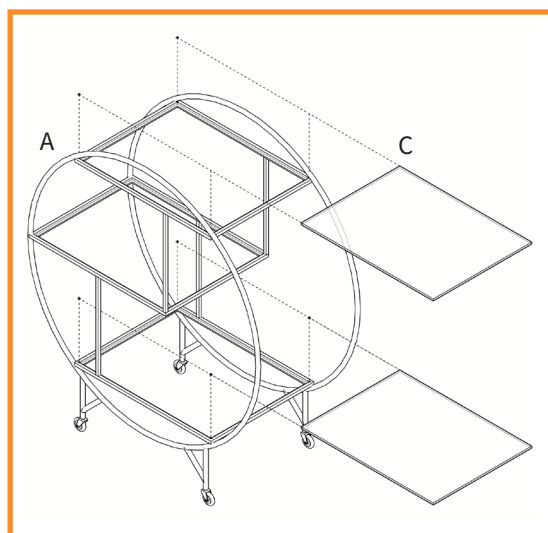
**PER QUALUNQUE ALTRA DOMANDA, RIVOLGERSI AL
NOSTRO TEAM DI SUPPORTO CLIENTI.**

GUIDA UTENTE

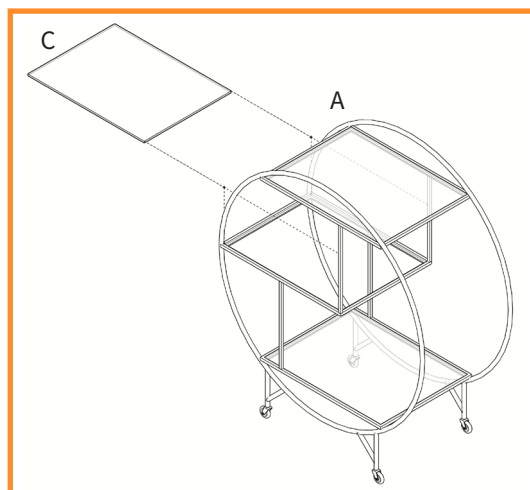
ISTRUZIONI PER L'ASSEMBLAGGIO



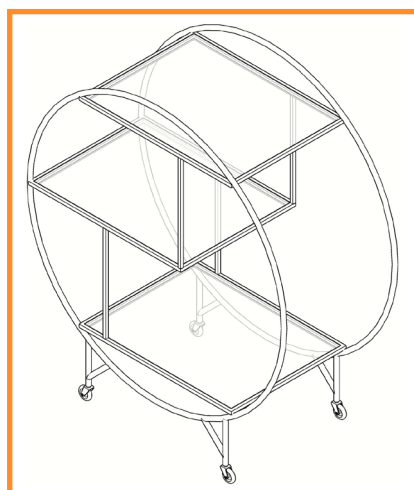
1. Avvitare 4x rotelle (B) nel telaio (A).



2. Posizionare 2x vetri Larghi (C) nel telaio superiore e in quello inferiore (A).



3. Posizionare 1x vetro piccolo (D) nel telaio di mezzo (A).



4. Controllare tutto sia stretto in sicurezza. **USALO!**



SPECIFICATIE

PRODUCT OMSCHRIJVING

Dit product wordt als flat-pack geleverd. Het is een eenvoudig te monteren, metalen kar op wielen. De kar is 930 mm hoog, 820 mm breed en 370 mm diep.

PRODUCT SPECIFICATIES:

Kleur verf:	Goud/Rose Goud.
Gewicht:	4.1kg
Hoogte:	930mm
Lengte:	820mm
Diepte:	370mm
Materiaal van het Frame:	Metaal

GEREEDSCHAP & VEILIGHEIDSUITRUSTING VEREIST:

1. 2 Handschoenen

Opmerking: Deze hulpmiddelen worden niet meegeleverd.

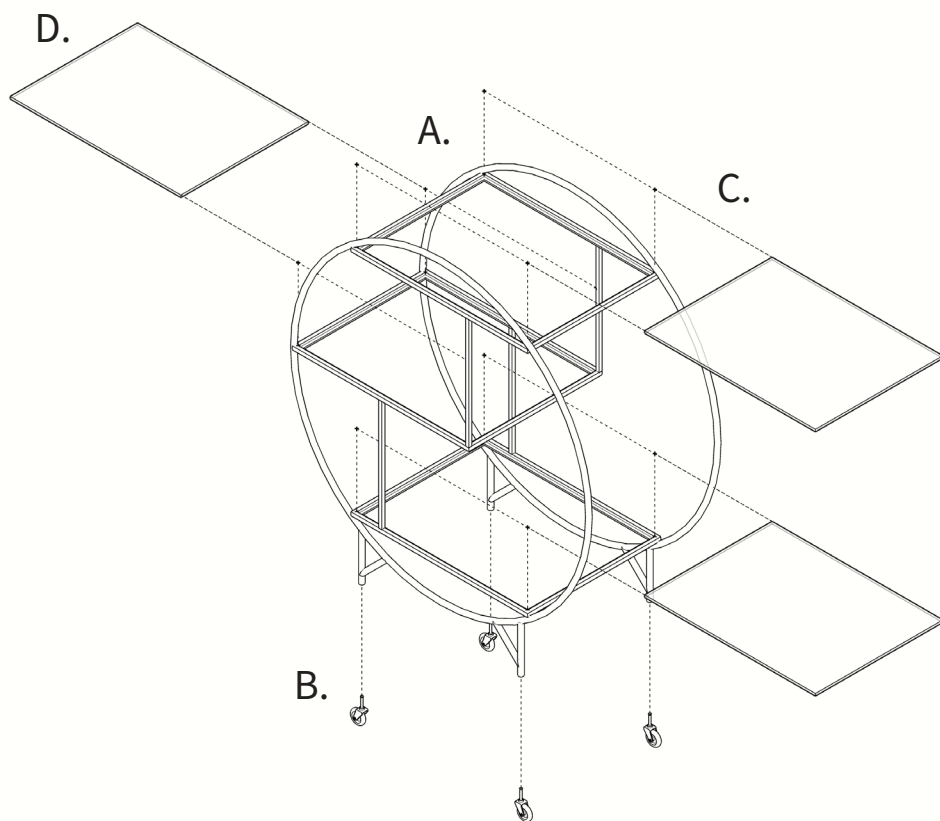
De aansprakelijkheid van Monster Group UK Limited is beperkt tot de commerciële waarde van het product.

SPECIFICATIE

ONDERDELEN LIJST

Controleer bij het uitpakken van het product of elk onderdeel aanwezig is aan de hand van deze lijst. Elk onderdeel is duidelijk geëtiketteerd. Als er een onderdeel ontbreekt, neem dan contact met ons op voordat u probeert om het in elkaar te zetten.

- A. Frame (A) 1x
- B. Zwenkwiel (B) 4x (26563)
- C. Bovenste/Onderste glas (C) 2x (26564)
- D. Middelste glas (D) 1x (26565)



SPECIFICATIE

PRODUCT EIGENSCHAPPEN

- A. Geschilderd metalen frame.
- B. Vier zwenkwielen
- C. Drie glazen schappen



VEILIGHEIDS ADVIES

VEILIG WERKEN

Wij raden u aan om deze informatie goed door te lezen voor gebruik, om zo eventueel letsel en/of schade aan het product te voorkomen.

- Gebruik dit product niet voor andere doeleinden dan waarvoor het betemd is.
- Zorg ervoor dat u de gebruiksaanwijzing en het veiligheidsadvies heeft gelezen en volledig heeft begrepen voordat u dit product gebruikt.
- Ga niet op dit product zitten en/of staan.
- Controleer dit product voor en na elk gebruik op tekenen van slijtage en schade. Gebruik dit product niet als er schade is geconstateerd.
- Gooi het product weg in overeenstemming met de plaatselijke voorschriften.

HET OPLOSSEN VAN PROBLEMEN

HANDLEIDINGEN VOOR OPLOSSINGEN

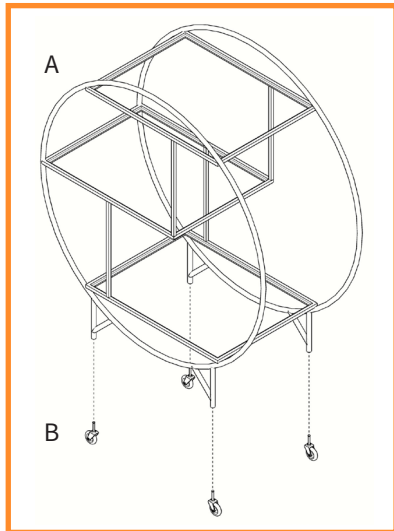
WAT DOE IK ALS ER ONDERDELEN VAN MIJN BESTELLING ONTBREKEN?

Als er een onderdeel van uw bestelling blijkt te ontbreken, neem dan binnen 7 dagen na ontvangst contact op met onze vriendelijke en behulpzame klantenservice.

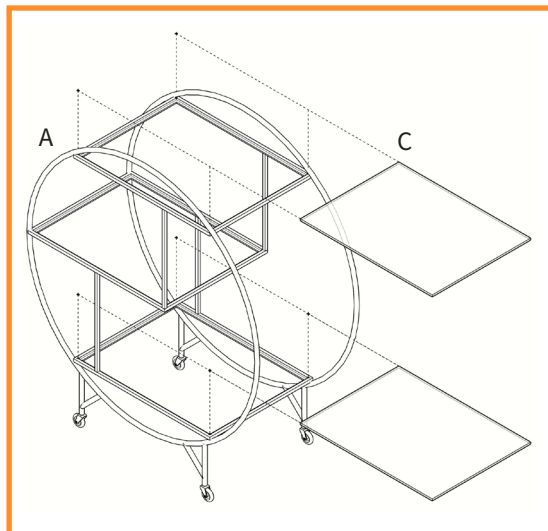
**NEEM CONTACT OP MET ONZE KLANTENSERVICE ALS U
EVENTUEEL ANDERE PROBLEMEN ERVAART.**

GEBRUIKSAANWIJZING

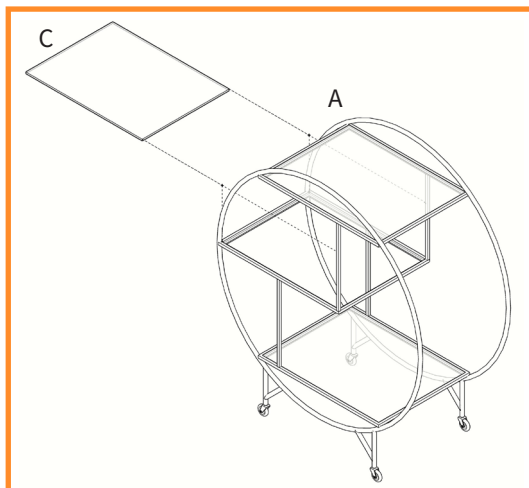
MONTAGE HANDLEIDING



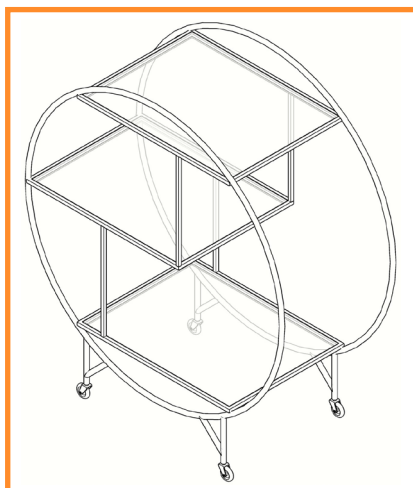
1. Schroef de 4 zwenkwielen (B) in het frame (A).



2. Plaats de 2 grote glazen (C) in de bovenste en onderste frame platen (A).



3. Plaats het kleine glas (1x) (D) in de middelste frame platen (A).



4. Controleer of alles stevig vast zit, zo ja, dan is het **KLAAR VOOR GEBRUIK!**

Monster Group (UK) is one of the UK's fastest growing online retailers. We supply a diverse range of products which offer exceptional value for money. We strive to provide the best possible customer experience with free UK delivery across all our products and a Monster Guarantee for 100% satisfaction.

For information regarding this device or other products from our Monster divisions please contact Sales.

SALES

TEL: 01347 878 888

EMAIL: hello@monstershop.co.uk

For queries about this device, warranty, returns or reporting faults please contact Support.

SUPPORT

TEL: 01347 878 887

EMAIL: help@monstershop.co.uk

Pour plus d'informations concernant cet appareil ou d'autres produits de nos divisions de Monster veuillez utiliser les détails suivants ci-dessous.

DÉPARTEMENT COMMERCIAL

TEL: 01347 878 888

EMAIL: bonjour@monstershop.eu

Pour les interrogations concernant cet appareil, la garantie, les retours ou les défauts de déclaration veuillez utiliser les détails suivants ci-dessous.

DÉPARTEMENT DE SOUTIEN

TEL: 01347 878 887

EMAIL: help@monstershop.co.uk

Para información sobre este dispositivo u otros productos de nuestras divisiones de Monster por favor use los siguientes detalles.

DEPARTAMENTO DE VENTAS

TEL: 01347 878 888

EMAIL: hola@monstershop.eu

Para consultas sobre este dispositivo, la garantía, devoluciones o denuncias de fallos por favor use los siguientes detalles.

DEPARTAMENTO DE SOPORTE

TEL: 01347 878 887

EMAIL: help@monstershop.co.uk

Für Informationen bezüglich dieses Geräts oder anderer Produkte aus unserer Monster-Abteilung, benutzen sie die folgenden unten aufgeführten Angaben.

VERKAUFABTEILUNG

TEL: 01347 878 888

EMAIL: hallo@monstershop.eu

Für Fragen über dieses Gerät, die Garantie, Rückgaben oder bei Störungen, benutzen sie die folgenden unten aufgeführten Angaben.

SUPPORT-ABTEILUNG

TEL: 01347 878 887

EMAIL: help@monstershop.co.uk

Per informazioni riguardanti questo dispositivo o altri prodotti dalle categorie Monster utilizzare i dettagli sotto riportati.

DIPARTIMENTO VENDITE

TEL: 01347 878 888

EMAIL: ciao@monstershop.eu

Per domande riguardo dispositivo, garanzia, reso o per riferire di guasti, utilizzare i dettagli sotto riportati.

DIPARTIMENTO SUPPORTO

TEL: 01347 878 887

EMAIL: help@monstershop.co.uk

Monster House, Alan Farnaby Way,
Sheriff Hutton Industrial Estate,
Sheriff Hutton, York, YO60 6PG
www.monstershop.co.uk



 Try **Monster**. Buy **Monster**. Be **Monster**. 