



HEAVY DUTY RACKING

26591

INSTRUCTION MANUAL

www.monstershop.co.uk



SPECIFICATION

PRODUCT DESCRIPTION

The Monster Heavy Duty Warehouse Racking designed for residential and commercial use. 186cm H x 200cm W x 60cm D. With 3 shelves each with 400kg capacity.

PRODUCT SPECIFICS

Extra wide storage unit

Galvanized steel

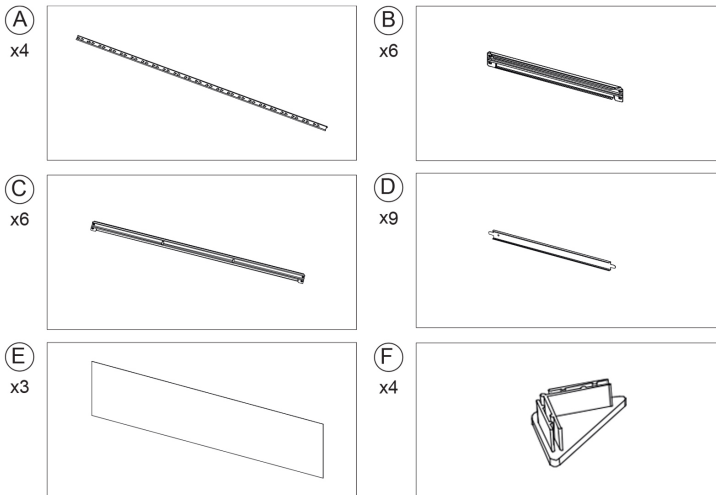
Boltless assembly only requires a rubber mallet

400kg capacity per shelf

Dimensions: H 186cm x W 200cm x D 60cm

PARTS LIST

When first unpacking your Heavy Duty Racking, check each part against this list to ensure that they are all present. If any are missing contact us before attempting to assemble.



Monster Group UK Limited's liability will be limited to the commercial value of the product only.

SAFETY ADVICE

SAFE WORKING PRACTICE

Please read through the safe working practice to ensure prevention of injury or damage to the device.

Only use a rubber or wooden mallet.

DO NOT USE HAMMER.

Do not use in areas of high temperature or humidity as the MDF.

Boards are untreated and may warp or become uneven.

Do not use corrosive cleaning equipment when cleaning as this may erode the paint.

Do not exceed the shelving capacities, detailed on the Specification page.

Note - these capacities are based on the weight distributed across the whole shelf.

Always keep the weight evenly distributed to avoid damage to the rack or MDF and to prevent the rack from falling over.

Wear gloves when assembling this shelving to protect your hands.

Ensure that each beam is properly hammered into place before continuing with the assembly process.

Be sure that each MDF board is slotted into the shelf correctly before you begin storage on the racking.

Treat MDF boards to prevent mold and/or warping if used in a humid environment. Treat with mold preventing varnish or use paint primer liberally and then finish with paint.

TROUBLESHOOTING

RESOLUTION GUIDE

WHAT DO I DO IF THERE ARE MISSING PARTS FROM MY ORDER?

If there appears to be any part missing from your order, contact our friendly and helpful Customer Support Team within 7 days of receipt.

**FOR ALL OTHER ISSUES, PLEASE CONTACT OUR
CUSTOMER SUPPORT TEAM.**

SPÉCIFICATIONS

DESCRIPTION DU PRODUIT

Le rayonnage robuste de chez Monster est conçu pour une utilisation résidentiel et commercial. 186cm H x 200cm L x 60cm P. Avec 3 niveaux chacun avec une capacité de 400kg.

SPÉCIFICITÉS DU PRODUIT

Unité de rangement extra large

Acier Galvanisé

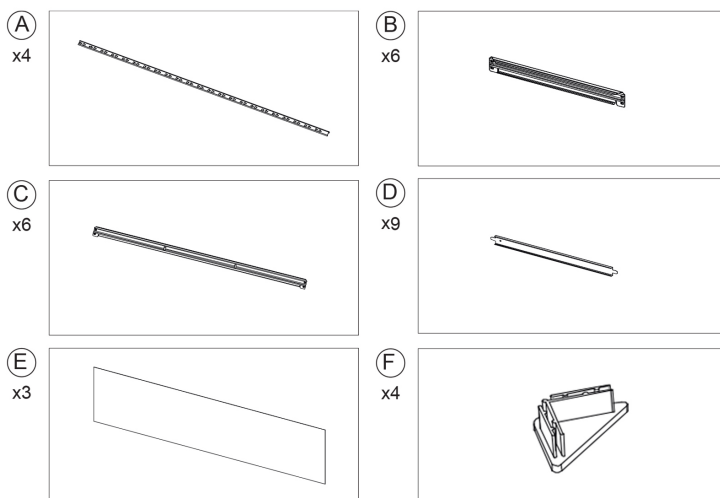
Montage sans boulons, seulement besoin d'un maillet

Capacité de 400KG par niveau

Dimensions: H 186cm x L 200cm x P 60cm

LISTE DES PIÈCES

Lors du déballage de votre Rayonnage Robuste, vérifiez chaque pièce par rapport à cette liste afin de vous assurer qu'elles sont toutes présentes. Si des pièces sont manquantes, Veuillez nous contacter avant d'essayer de l'assembler.



La responsabilité de Monster Group UK Limited sera limitée à la valeur commerciale du produit.

CONSEIL DE SÉCURITÉ

PRATIQUE DE SÉCURITÉ

Veillez lire attentivement les pratiques de travail sûres afin de prévenir les blessures ou les dommages à l'appareil.

Utilisez un maillet en caoutchouc ou en bois.

N'UTILISEZ PAS UN MARTEAU.

Ne pas utiliser dans des endroits où la température ou l'humidité sont élevées, car les panneaux MDF ne sont pas traités et peuvent se déformer ou devenir irréguliers.

N'utilisez pas de matériel de nettoyage corrosif lors du nettoyage, car cela pourrait éroder la peinture. Ne pas dépasser les capacités des étagères, détaillées sur la page Spécifications.

Note - ces capacités sont basées sur le poids réparti sur l'ensemble du plateau.

Gardez toujours le poids uniformément réparti pour éviter d'endommager le rayonnage ou le MDF et pour éviter que le rayonnage ne tombe.

Veillez porter une paire de gants lors de l'assemblage pour protéger vos mains.

Assurez-vous que chaque poutre est correctement mise en place avant de poursuivre le processus d'assemblage.

Assurez-vous que chaque carte MDF est correctement insérée dans l'étagère avant de commencer le stockage sur le rayonnage.

Traitez les panneaux MDF pour éviter la moisissure et/ou le gauchissement s'ils sont utilisés dans un environnement humide.

Traitez-les avec un vernis anti-moisissure ou utilisez généreusement un apprêt pour peinture, puis finissez avec de la peinture.

DÉPANNAGE

GUIDE DE RÉOLUTION

QUE DOIS-JE FAIRE S'IL MANQUE DES PIÈCES À MA COMMANDE

Si des pièces sont manquantes à votre commande, veuillez contacter notre équipe du service client dans les 7 jours suivant la réception.

POUR TOUT AUTRE PROBLÈME, VEUILLEZ CONTACTER NOTRE ÉQUIPE DU SERVICE CLIENT.

SPEZIFIKATIONEN

PRODUKTBESCHREIBUNG

Das Monster Schwerlast-Lagerregal wurde für den privaten und gewerblichen Gebrauch konzipiert. 186cm H x 200cm L x 60cm B. Mit 3 Fachböden mit je 400kg Tragkraft.

PRODUCT MERKMALE

Extra breites Regal

Verzinkter Stahl

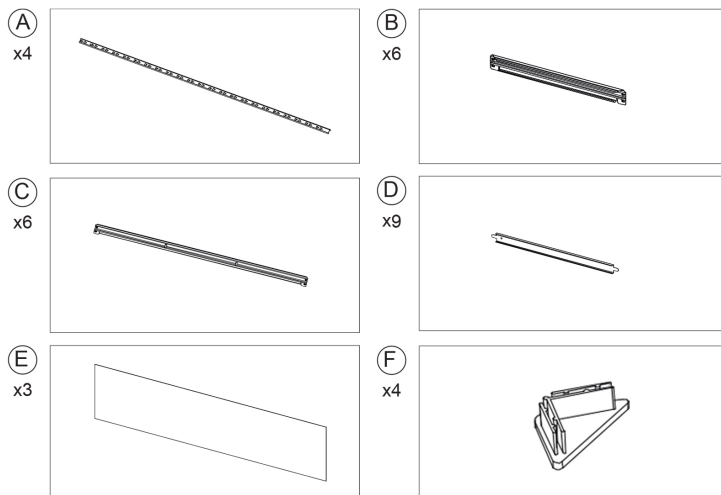
Für die schraubenlose Montage ist lediglich ein Gummihammer erforderlich

Kapazität von 400 kg pro Regal

Maße: 186cm H x 200cm L x 60cm B

STÜCKLISTE

Wenn Sie Ihr Schwerlastregal zum ersten Mal auspacken, überprüfen Sie die Teile anhand dieser Liste um sicherzustellen, dass alle Teile vorhanden sind. Sollten welche fehlen, setzen Sie sich mit uns in Verbindung, bevor Sie mit dem Aufbau beginnen.



Die Haftung von Monster Group UK Limited beschränkt sich ausschließlich auf den kommerziellen Wert des Produkts.

SICHERHEITSHINWEISE

SICHERES ARBEITEN

Bitte lesen Sie sich die Hinweise zum sicheren Arbeiten durch, um Verletzungen oder Schäden am Gerät zu vermeiden.

Verwenden Sie nur einen Gummi- oder Holzhammer.

VERWENDEN SIE KEINEN HAMMER.

Auf Grund der MDF nicht in Bereichen mit hoher Temperatur oder Feuchtigkeit verwenden. Die Platten sind unbehandelt und können sich verziehen oder uneben werden.

Verwenden Sie zum Reinigen keine ätzenden Reinigungsgeräte, da dies die Farbe angreifen kann. Überschreiten Sie nicht die auf der Spezifikationsseite angegebenen Regalkapazitäten.

Hinweis - diese Kapazitäten basieren auf dem über das gesamte Regal verteiltem Gewicht.

Halten Sie das Gewicht immer gleichmäßig verteilt, um Beschädigungen am Regal oder an der MDF zu vermeiden und um zu verhindern, dass das Regal umfällt.

Tragen Sie beim Zusammenbau dieses Regals Handschuhe, um Ihre Hände zu schützen.

Vergewissern Sie sich, dass jeder Balken richtig eingehämmert ist, bevor Sie mit dem Zusammenbau fortfahren.

Stellen Sie sicher, dass jede MDF-Platte richtig in das Regal eingeschoben ist, bevor Sie beginnen, Sachen im Regal zu lagern.

Behandeln Sie MDF-Platten, um Schimmel und/oder Verformung zu vermeiden, wenn sie in einer feuchten Umgebung verwendet werden. Behandeln Sie diese mit Schimmelschutz oder verwenden Sie reichlich Farbgrundierung und lackieren Sie diese anschließend.

FEHLERBEHEBUNG

LÖSUNGSLEITFADEN

WAS MACHE ICH, WENN TEILE MEINER BESTELLUNG FEHLEN?

Wenn bei Ihrer Bestellung ein Teil zu fehlen scheint, wenden Sie sich bitte innerhalb von 7 Tagen nach Erhalt an unser freundliches und hilfsbereites Kunsenservice-Team.

FÜR ALLE ANDEREN FRAGEN KONTAKTIEREN SIE BITTE UNSER KUNDENSERVICE-TEAM.



ESPECIFICACIONES

DESCRIPCIÓN DEL PRODUCTO

El Monstruo de las estanterías resistentes diseñadas para uso residencial y comercial. 186 cm de alto x 200 cm de ancho x 60 cm de fondo. Con 3 estantes de 400 kg de capacidad cada uno

ESPECIFICACIONES DEL PRODUCTO

Unidad de almacenamiento extra ancha

Acero galvanizado

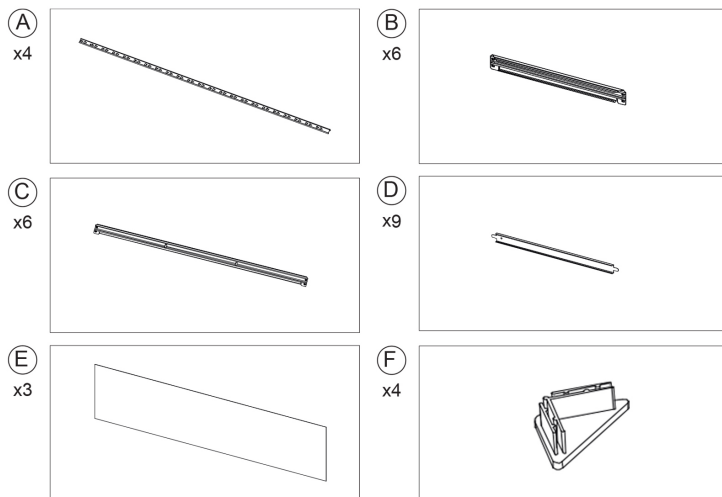
El montaje sin tornillos sólo requiere un mazo de goma

Capacidad de 400 kg por estante

Dimensiones: 186cm de alto x 200cm de ancho x 60cm de fondo : H 186cm x W 200cm x D 60cm

LISTADO DE PIEZAS

Cuando desempaque por primera vez su estantería de alta resistencia, compruebe cada parte con esta lista para asegurarse de que están todas presentes. Si falta alguna, contáctenos antes de intentar montarla.



La responsabilidad de Monster Group UK Limited estará limitada únicamente al valor comercial del producto.

CONSEJOS DE SEGURIDAD

PRÁCTICAS DE TRABAJO SEGURAS

Por favor, lea la práctica de trabajo seguro para asegurar la prevención de lesiones o daños en el dispositivo.

Utilice sólo un mazo de goma o de madera.

NO UTILICE EL MARTILLO.

No lo utilice en áreas de alta temperatura o humedad como el MDF. Los tableros no están tratados y pueden deformarse o volverse desiguales.

No utilice un equipo de limpieza corrosivo al limpiar, ya que esto puede erosionar la pintura.

No exceda las capacidades de las estanterías, detalladas en la página de especificaciones.

Nota - estas capacidades se basan en el peso distribuido en toda la estantería.

Mantenga siempre el peso distribuido uniformemente para evitar daños en el estante o en el MDF y para evitar que el estante se caiga.

Use guantes al montar esta estantería para proteger sus manos.

Asegúrese de que cada viga esté correctamente martillada en su lugar antes de continuar con el proceso de montaje.

Asegúrese de que cada tablero de MDF esté correctamente encajado en el estante antes de comenzar a almacenarlo en el estante.

Trate los tableros MDF para evitar que se enmohezcan y/o se deformen si se utilizan en un ambiente húmedo. Trate con un barniz para evitar el moho o utilice una imprimación de pintura abundante y luego termine con pintura.

SOLUCIÓN DE PROBLEMAS

GUÍA DE RESOLUCIÓN

¿QUÉ HAGO SI FALTAN PARTES DE MI PEDIDO?

Si parece que falta alguna pieza de su pedido, póngase en contacto con nuestro amable y útil equipo de atención al cliente en un plazo de 7 días a partir de la recepción.

PARA CUALQUIER OTRO ASUNTO, POR FAVOR CONTACTE CON NUESTRO EQUIPO DE ATENCIÓN AL CLIENTE.

SPECIFICHE

DESCRIZIONE DEL PRODOTTO

I robusti scaffali per magazzini da Monster Shop sono ideati per uso commerciale e domestico. 186cm Altezza x 200cm Larghezza x 60cm di Profondità, con 3 mensole da 400kg di capacità ognuna.

SPECIFICHE PRODOTTO

Scaffale extra grande

Acciaio galvanizzato

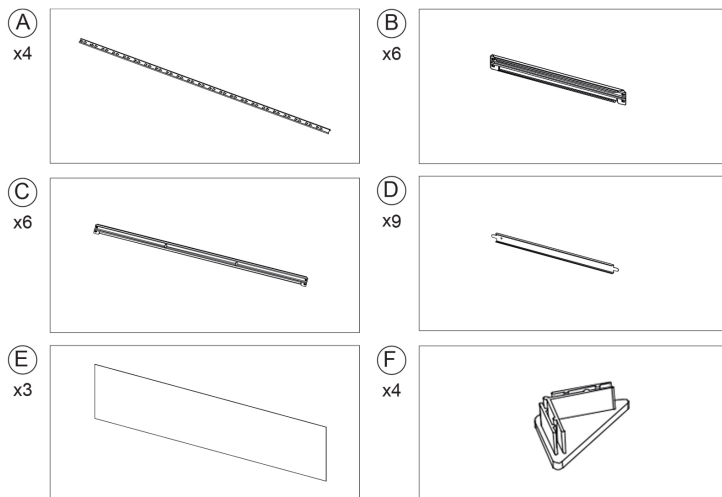
Assemblaggio ad incastro, solo un martello di gomma necessario

Capacità per mensola 400kg

Dimensioni: 186cm Altezza x 200cm Larghezza x 60cm Profondità

ELENCO PARTI

Aperto la confezione dello scaffale controllare che vi siano tutte le parti con l'elenco, se vi mancasse qualcosa contattare il servizio clienti prima di tentare l'assemblaggio.



La responsabilità di Monster Group UK Limited sarà limitata al solo valore commerciale del prodotto.

AVVISO DI SICUREZZA

PROCEDURA D'USO IN SICUREZZA

Prego leggere la procedura di sicurezza per prevenire lesioni a utenti o danni al prodotto.

Usare SOLO martelli di gomma o legno per l'assemblaggio.

NON USARE MARTELLI IN ACCIAIO.

Non usare in aree con alte temperature o umidità in quanto le mensole in MDF non trattato potrebbero inarcarsi.

Non pulire con agenti corrosive che potrebbero intaccare la vernice.

Non eccedere la capacità per mensola (vedere dettagli sulla pagina delle specifiche).

Nota – Queste capacità sono indicative di un peso distribuito uniformemente sulla mensola.

Mantenere sempre il peso distribuito omogeneamente per prevenire danni allo scaffale.

Indossare guanti di protezione durante l'assemblaggio.

Assicurarsi che ogni montante sia posizionato appropriatamente prima di continuare con il prossimo passaggio durante l'assemblaggio.

Assicurarsi che ogni mensola di MDF sia posizionata correttamente nelle asole prima dell'uso.

Trattare le mensole di MDF per prevenire muffa e/o deformazioni se usate in ambienti umidi; trattare con vernice antimuffa o usare un primer prima di applicare la vernice finale.

RISOLUZIONE PROBLEMI

GUIDA ALLA RISOLUZIONE

COSA FARE SE MANCASSERO PARTI DAL MIO ORDINE?

Se dovessero mancare parti dal vostro prodotto prego contattare il nostro servizio clienti entro 7 giorni dalla ricezione dell'ordine.

**PER QUALSIASI ALTRO PROBLEMA, PREGO
CONTATTARE IL NOSTRO SERVIZIO CLIENTI.**

SPECIFICATIES

PRODUCT BESCHRIJVING

De Monster extra stevige magajjn rekken zijn ontworpen voor residentieel en commercieel gebruik. Afmetingen: 186 cm H x 200 cm B x 60 cm D. Elke plank heeft een capaciteit van 400 kg.

PRODUCT SPECIFICATIES

Extra brede opslagruimte gemaakt van gegalvaniseerd staal.

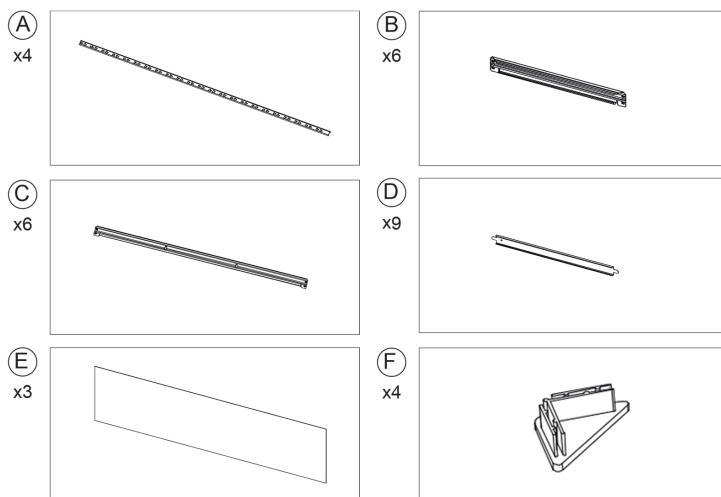
Een boutloze montage, u heeft alleen een rubberen hamer nodig.

Heeft een indrukwekkende gewichtscapiciteit van 400 kg per plank.

Afmetingen: H 186 cm x B 200 cm x D 60 cm.

ONDERDELEN LIJST

Wanneer u uw bestelling voor het eerst uitpakt, controleer dan of u alle onderdelen heeft aan de hand van de lijst. Dit zodat u er zeker van kan zijn dat alles aanwezig is! Als er onderdelen ontbreken, neem dan contact op met onze klantenservice.



Monster Group UK Limited's aansprakelijkheid is beperkt tot de commerciële waarde van het product.

VEILIG WERKEN

ADVIES VOOR VEILIG GEBRUIK

Lees dit onderdeel van de handleiding aandachtig door om letsel en/of schade te voorkomen.

Gebruik alleen een rubberen of houten hamer voor het installeren van dit product.

Gebruik GEEN NORMALE HAMER.

Gebruik dit product niet in gebieden/ruimten met een hoge temperatuur of vochtigheidsgraad. De MDF planken zijn onbehandeld en kunnen vervormen of ongelijkmatig worden.

Gebruik geen bijtende reinigingsapparatuur bij het reinigen, omdat dit de verf kan aanstasten.

Belast het product niet met meer gewicht dan de aangegeven gewichtscapaciteit.

Opmerking: De gewichtscapaciteit is gebaseerd op het gegeven dat het gewicht over de gehele plank is verdeeld. Het is daardoor belangrijk dat het gewicht gelijkmatig verdeeld is om schade aan het rek en/of de MDF planken te voorkomen. En om te voorkomen dat het rek omvalt.

Draag handschoenen bij de montage van de rekken om uw handen te beschermen.

Zorg ervoor dat elke balk goed op zijn plaats wordt gehamerd voordat u verder gaat met de rest van de montage.

Zorg ervoor dat elke MDF plaat op de juiste manier op de plank is gegroefd voordat u begint met het opslaan van materialen.

Behandel de MDF platen om te voorkomen dat deze vervormen en/of gaan schimmelen in een vochtige omgeving. Behandel deze met schimmelwerende vernis.

PROBLEMEN OPLOSSEN

OPLOSSINGSGIDS

WAT MOET IK DOEN ALS ER ONDERDELEN ONDERBREKEN VAN MIJ BESTELLING?

Als er een onderdeel uit uw bestelling blijkt te ontbreken, neem dan binnen 7 dagen na ontvangst contact op met het vriendelijke team van onze klantenservice.

NEEM VOOR ALLE OVERIGE VRAGEN ALSTUBLIEFT CONTACT OP MET OUR CUSTOMER SUPPORT TEAM.

USER GUIDE

ASSEMBLY INSTRUCTIONS

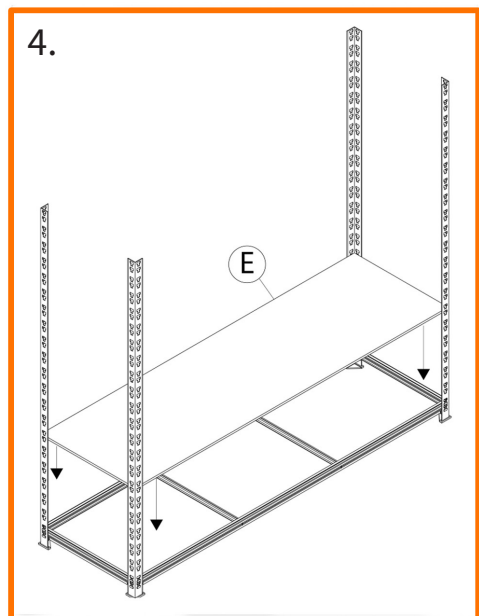
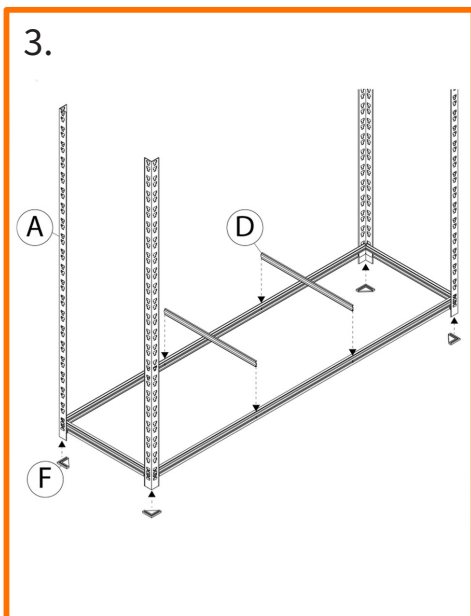
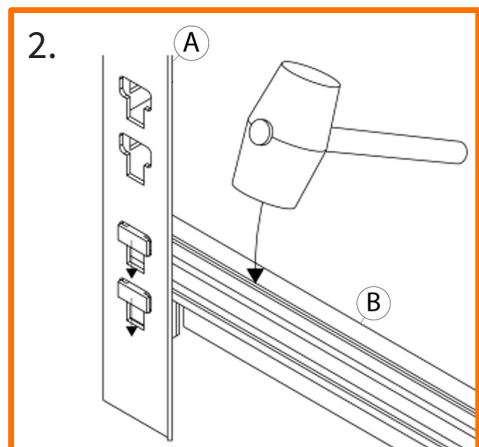
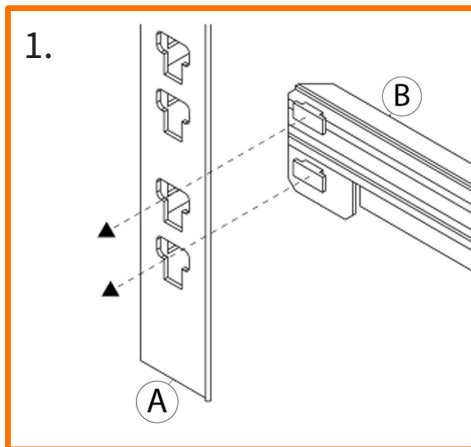
 INSTRUCTIONS DE MONTAGE

 MONTAGEANLEITUNGEN

 INSTRUCCIONES DE MONTAJE

 ISTRUZIONI DI ASSEMBLAGGIO

 MONTAGE HANDLEIDING



USER GUIDE

ASSEMBLY INSTRUCTIONS

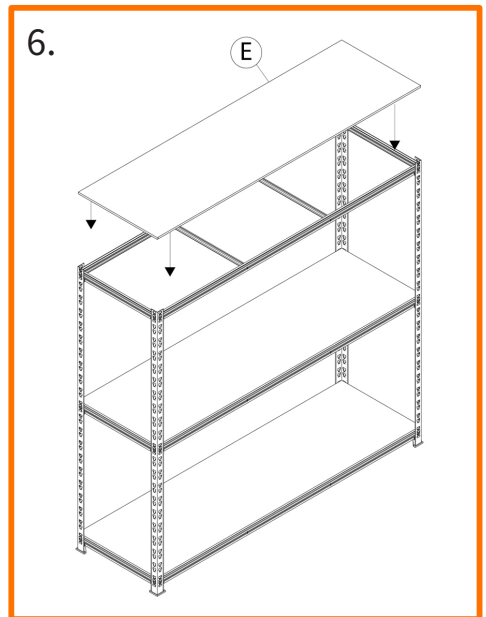
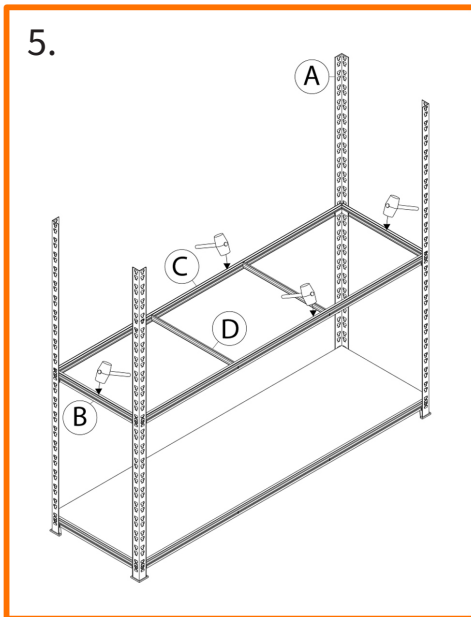
 INSTRUCTIONS DE MONTAGE

 MONTAGEANLEITUNGEN

 INSTRUCCIONES DE MONTAJE

 ISTRUZIONI DI ASSEMBLAGGIO

 MONTAGE HANDLEIDING



Monster Group (UK) is one of the UK's fastest growing online retailers. We supply a diverse range of products which offer exceptional value for money. We strive to provide the best possible customer experience with free UK delivery across all our products and a Monster Guarantee for 100% satisfaction.

For information regarding this device or other products from our Monster divisions please contact Sales.

SALES

TEL: 01347 878 888

EMAIL: hello@monstershop.co.uk

For queries about this device, warranty, returns or reporting faults please contact Support.

SUPPORT

TEL: 01347 878 887

EMAIL: help@monstershop.co.uk

Pour plus d'informations concernant cet appareil ou d'autres produits de nos divisions de Monster veuillez utiliser les détails suivants ci-dessous.

DÉPARTEMENT COMMERCIAL

TEL: 01347 878 888

EMAIL: bonjour@monstershop.eu

Pour les interrogations concernant cet appareil, la garantie, les retours ou les défauts de déclaration veuillez utiliser les détails suivants ci-dessous.

DÉPARTEMENT DE SOUTIEN

TEL: 01347 878 887

EMAIL: help@monstershop.co.uk

Para información sobre este dispositivo u otros productos de nuestras divisiones de Monster por favor use los siguientes detalles.

DEPARTAMENTO DE VENTAS

TEL: 01347 878 888

EMAIL: hola@monstershop.eu

Para consultas sobre este dispositivo, la garantía, devoluciones o denuncias de fallos por favor use los siguientes detalles.

DEPARTAMENTO DE SOPORTE

TEL: 01347 878 887

EMAIL: help@monstershop.co.uk

Für Informationen bezüglich dieses Geräts oder anderer produkte aus unserer Monster-Abteilung, benutzen sie die folgenden unten aufgeführten angaben.

VERKAUFABTEILUNG

TEL: 01347 878 888

EMAIL: hallo@monstershop.eu

Für fragen über dieses gerät, die garantie, rückgaben oder bei störungen, benutzen sie die folgenden unten aufgeführten angaben.

SUPPORT-ABTEILUNG

TEL: 01347 878 887

EMAIL: help@monstershop.co.uk

Per informazioni riguardanti questo dispositivo o altri prodotti dalle categorie Monster utilizzare i dettagli sotto riportati.

DIPARTIMENTO VENDITE

TEL: 01347 878 888

EMAIL: ciao@monstershop.eu

Per domande riguardo dispositivo, garanzia, reso o per riferire di guasti, utilizzare i dettagli sotto riportati.

DIPARTIMENTO SUPPORTO

TEL: 01347 878 887

EMAIL: help@monstershop.co.uk

Monster House, Alan Farnaby Way,
Sheriff Hutton Industrial Estate,
Sheriff Hutton, York, YO60 6PG
www.monstershop.co.uk



 Try **Monster**. Buy **Monster**. Be **Monster**. 