



SALON CHAIR

26742 & 26745

INSTRUCTION MANUAL

www.monstershop.co.uk



SPECIFICATION

PRODUCT DESCRIPTION

Thank you for purchasing the MonsterShop Salon Chair, the perfect addition for a dazzling beauty and hairdressing experience!

This chair will guarantee a relaxing, comfortable experience for your clients. Whether you own a hairdressing salon, beauty parlour or barbershop, this chair is both a practical and stylish addition to any establishment.

PRODUCT SPECIFICS

SINK MATERIAL:	Ceramic
CHAIR MATERIAL:	PU Leather
OVERALL SIZE:	100 (H) x 62 (W) x 122 (D) cm
SEAT SIZE:	51 (W) x 50 (D) cm
SHOWER HOSE LENGTH:	1.1m
WASTE PIPE DIAMETER:	3.2mm
WEIGHT CAPACITY:	150KG
PRODUCT WEIGHT:	42.0KG

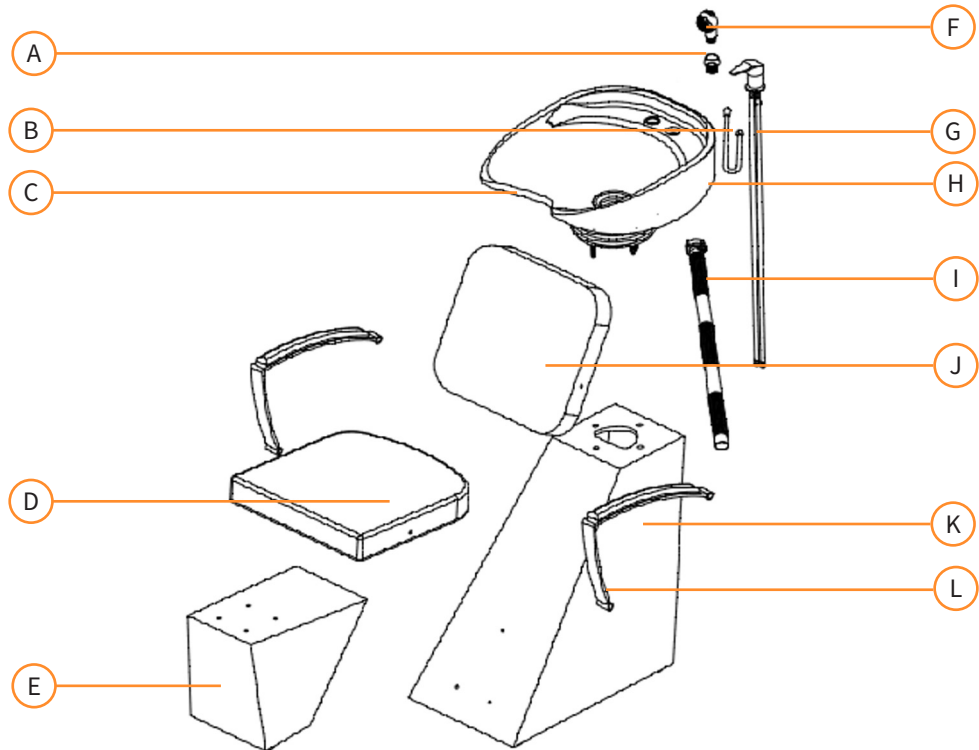
ITEM CONTENTS

- 1 x Base
- 1 x Seat
- 2 x Handrests
- 1 x Neck Cushion
- 1 x Tap
- 1 x Shower Hose
- 1 x Waste Pipe
- 1 x Backrest Connector
- 4 x Screws
- 1 x Small Base
- 1 x Backrest
- 1 x Basin
- 1 x Shower Holder
- 1 x Shower
- 3 x Bolts
- 4 x Locking Nuts
- 7 x Flat Washers

SPECIFICATION

PRODUCT FEATURES

- | | |
|------------------|---------------|
| A. Shower Holder | G. Tap |
| B. Shower Hose | H. Basin |
| C. Neck Cushion | I. Waste Pipe |
| D. Seat | J. Backrest |
| E. Small Base | K. Base |
| F. Shower | L. Handrest |



Monster Group UK Limited's liability will be limited to the commercial value of the product only.

SAFETY ADVICE

SAFE WORKING PRACTICE

Please read through the Safe Working Practice to ensure prevention of injury or damage to the device.

Do not use this product for anything other than its intended purpose.

Ensure you have read and fully understood the instruction manual and safety advice before using this product.

Keep small parts away from children.

Ensure that this product is fitted correctly.

We recommend that this product is assembled by two people.

Please do not exceed the loading capacity of 150kg.

Do not overextend the chair as this could cause injury to the user.

We highly recommend using a neck cushion when operating this product.

USER GUIDE

ASSEMBLY INSTRUCTIONS

1. To begin assembling the Salon Chair, use 3 bolts, 3 locking nuts and 3 flat washers.
2. Secure the small base to the main base using the nuts, bolts and washers in the holes provided (Diagram. 1).

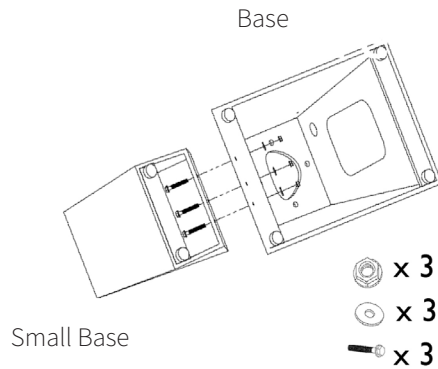


Diagram. 1

3. Loosen the 4 pre-fixed bolts on the backrest and use the backrest connector to secure the backrest and seat together (Diagram. 2).
4. Secure the bolts back into place.

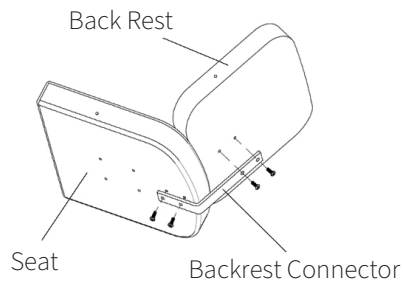


Diagram. 2

USER GUIDE

ASSEMBLY INSTRUCTIONS

5. To install the handrest to the assembled seat, loosen the 4 pre-fixed bolts and insert the handrest into the side of the backrest and seat (Diagram. 3).
6. Re-insert the bolts to secure the handrest and repeat for the other side.

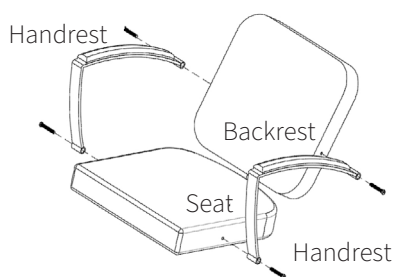


Diagram. 3

7. To fix the chair to the base, use 4 screws, 4 locking nuts and 4 flat washers.
8. Place the seat onto the base and tighten with the 4 screws, nuts and washers (Diagram. 4).

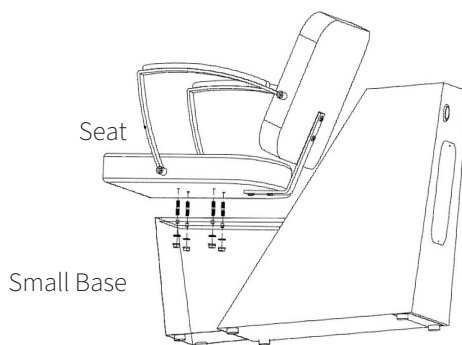


Diagram. 4

USER GUIDE

ASSEMBLY INSTRUCTIONS

9. Stretch Rubber collar over Basin mount. (advised to wear gloves)
10. to assemble the basin, use the tap, shower, shower holder, shower hose and waste pipes.
11. Loosen the locking nut which is holding the tap in place and insert the tap into the basin.
12. Re-tighten the locking nut to secure the basin into place (Diagram. 5).

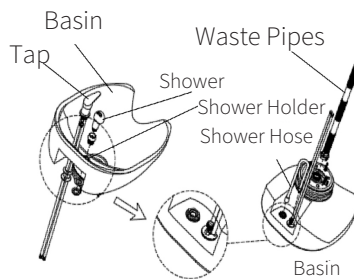


Diagram. 5

13. To fix the basin to the chair, loosen the 4 locking nuts which are fixed into the basin.
14. Place the basin onto the chair and secure by re-tightening the locking nuts (Diagram. 6).

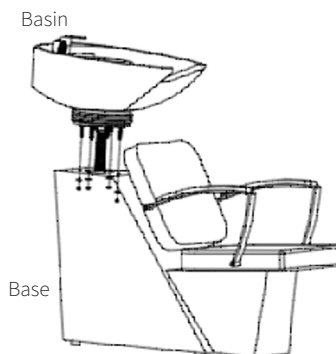


Diagram. 6



TROUBLESHOOTING

RESOLUTION GUIDE

WHAT DO I DO IF THERE ARE MISSING PARTS FROM MY ORDER?

If there appears to be any part missing from your order, contact our friendly and helpful Customer Support Team within 7 days of receipt.

FOR ALL OTHER ISSUES, PLEASE CONTACT OUR
CUSTOMER SUPPORT TEAM.

SPÉCIFICATIONS

DESCRIPTION DU PRODUIT

Merci d'avoir acheté le fauteuil de coiffure MonsterShop, le complément idéal pour une expérience éblouissante de la beauté et de la coiffure.

Cette chaise garantira une expérience relaxante et confortable à vos clients. Que vous possédiez un salon de coiffure ou un institut de beauté, cette chaise est un complément à la fois pratique et élégant à tout établissement.

ÉLÉMENTS DE L'ARTICLE

MATÉRIAU D'ÉVIER:	Céramique
MATÉRIEL DE LA CHAISE:	Cuir PU
TAILLE GLOBALE:	100 (H) x 62 (L) x 122 (P) cm
TAILLE DU SIÈGE:	51 (L) x 50 (P) cm
LONGUEUR DU FLEXIBLE DE DOUCHE:	1.1m
DIAMÈTRE DE TUYAUX DE RENVOI:	3.2mm
CAPACITÉ DE POIDS:	150KG
POIDS DU PRODUIT:	42KG

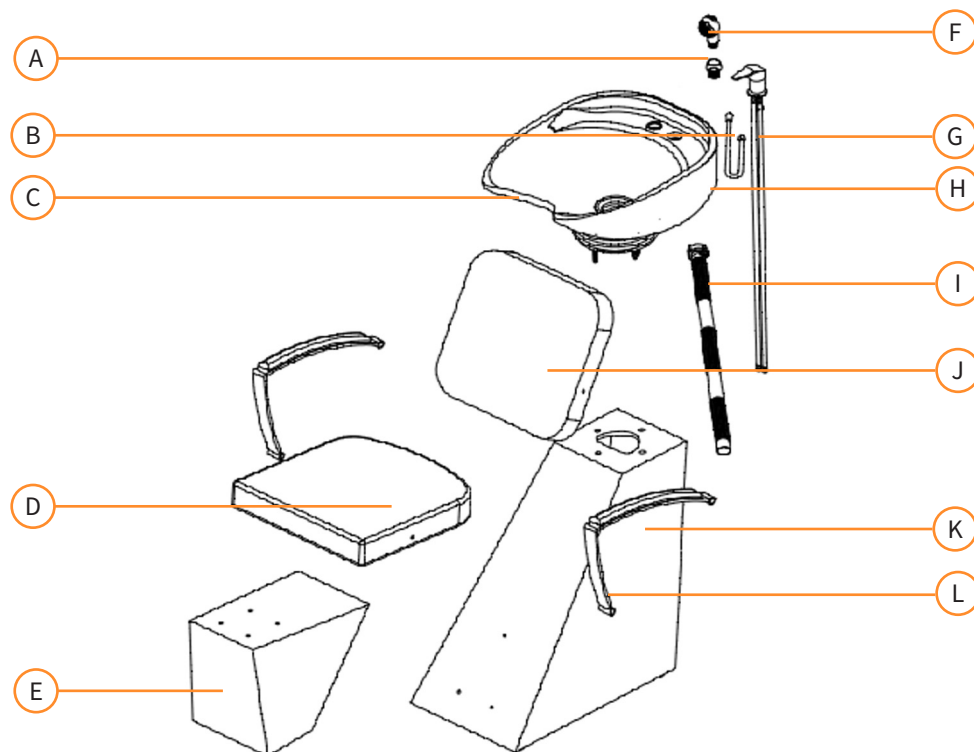
ÉLÉMENTS DE L'ARTICLE

- 1 x Base
- 1 x Siège
- 2 x Repose-mains
- 1 x Coussin de cou
- 1 x Robinet
- 1 x Flexible de douche
- 1 x Tuyau de renvoi
- 1 x Connecteur de dossier
- 4 x Vis
- 1 x Petite base
- 1 x Dossier
- 1 x Bassin
- 1 x Support de douche
- 1 x Douche
- 3 x Boulons
- 4 x Écrous de fixation
- 7 x Rondelles plates

SPÉCIFICATIONS

CARACTÉRISTIQUES DU PRODUIT

- A. Support de douche
- B. Flexible de douche
- C. Coussin de cou
- D. Siège
- E. Petite base
- F. Douche
- G. Robinet
- H. Bassin
- I. Tuyau de renvoi
- J. Dossier
- K. Base
- L. Repose-mains



La responsabilité de Monster Group UK Limited sera limitée à la valeur commerciale du produit.

CONSEILS DE SÉCURITÉ

PRATIQUES D'UTILISATION SÉCURITAIRES

Veillez lire attentivement les pratiques d'utilisation sécuritaires afin d'éviter tout risque de blessure ou de détérioration de l'appareil.

N'utilisez pas ce produit à des fins autres que celles prévues.

Assurez-vous d'avoir lu et compris le manuel d'instructions et les conseils de sécurité avant d'utiliser ce produit.

Gardez les petites pièces hors de la portée des enfants.

Assurez-vous que ce produit est installé correctement.

Nous vous recommandons d'assembler ce produit par deux personnes.

Ne pas dépasser la capacité de chargement, qui est de 150 kg.

Ne pas trop allonger le fauteuil car cela pourrait causer des blessures à l'utilisateur.

Nous vous recommandons vivement d'utiliser un coussin de nuque lors de l'utilisation de ce produit.

GUIDE D'UTILISATION

INSTRUCTIONS DE MONTAGE

1. Pour commencer à assembler le fauteuil de coiffure, utilisez 3 boulons, 3 écrous de fixation et 3 rondelles plates.
2. Fixez la petite base à la base principale en utilisant les écrous, les boulons et les rondelles dans les trous fournis (Schéma 1).

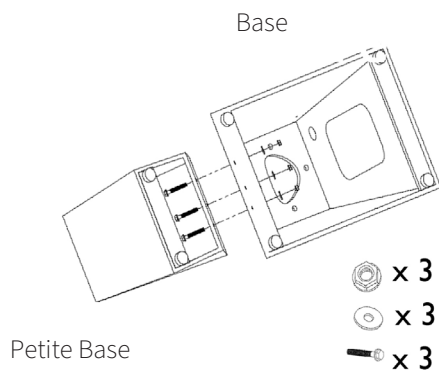


Schéma. 1

3. Desserrez les 4 boulons fixés d'avance sur le dossier et utilisez le connecteur du dossier pour fixer simultanément le dossier et le siège (Schéma 2).
4. Fixez les boulons en place.

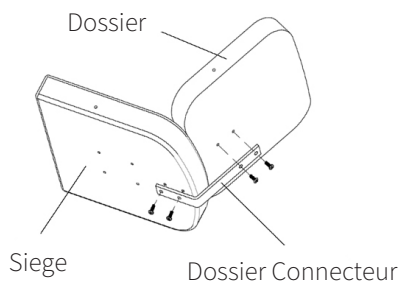


Schéma. 2

La responsabilité de Monster Group UK Limited sera limitée à la valeur commerciale du produit.

GUIDE D'UTILISATION

INSTRUCTIONS DE MONTAGE

5. Pour installer le repose-main sur le siège assemblé, desserrez les 4 boulons fixés d'avance et insérez le repose-main dans le côté du dossier et du siège (Schéma 3).
6. Réinsérez les boulons pour fixer le repose-main et répétez l'opération pour l'autre côté.

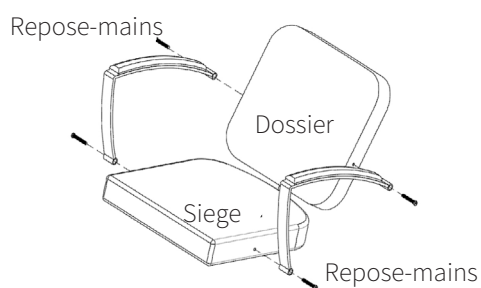


Schéma. 3

7. Pour fixer le fauteuil à la base, utilisez 4 vis, 4 écrous de fixation et 4 rondelles plates.
8. Placez le siège sur la base et serrez-le à l'aide des 4 vis, écrous et rondelles (Schéma 4).

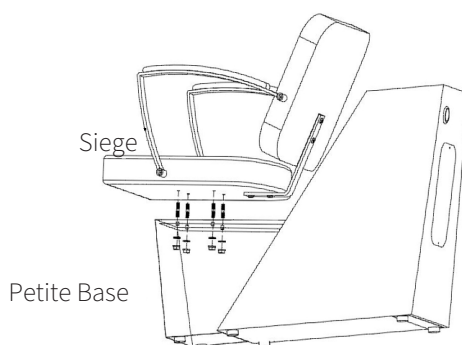


Schéma. 4

GUIDE D'UTILISATION

INSTRUCTIONS DE MONTAGE

9. Étendre le col en caoutchouc sur le support du bassin. (port de gants conseillé)
10. Pour assembler la cuvette, utilisez le robinet, la douche, le support de douche, le tuyau de douche et les tuyaux d'évacuation.
11. Desserrez l'écrou de blocage qui maintient le robinet en place et insérez le robinet dans la cuvette.
12. Resserrez l'écrou de blocage pour fixer la cuvette en place (schéma 5).

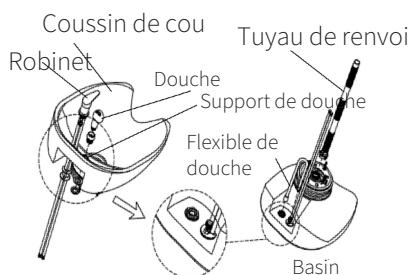


Schéma. 5

13. Pour fixer le bassin au fauteuil, desserrez les 4 écrous de blocage qui sont fixés au bassin.
14. Placez le bassin sur le fauteuil et fixez-le en resserrant les écrous de blocage (Schéma 6).

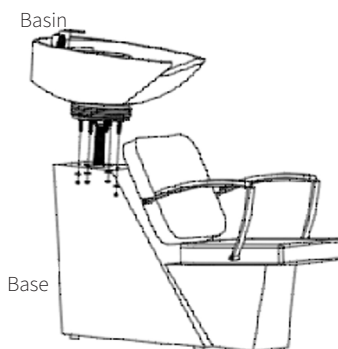


Schéma. 6

RÉSOLUTION DE PROBLEMES

GUIDE DE RÉOLUTION

QUE DOIS-JE FAIRE S'IL MANQUE DES PIECES DANS MA COMMANDE? QUE DOIS-JE FAIRE S'IL MANQUE DES PIECES DANS MA COMMANDE?

S'il semble qu'une pièce manque à votre commande, veuillez contacter notre équipe d'assistance clientèle amicale et serviable dans les 7 jours suivant la réception d votre commande.

POUR TOUTE AUTRE QUESTION, VEUILLEZ CONTACTER NOTRE EQUIPE DE SUPPORT CLIENT.



SPEZIFIKATIONEN

PRODUKTBESCHREIBUNG

Vielen Dank, dass Sie sich für den MonsterShop Friseurstuhl entschieden haben, die perfekte Ergänzung für ein strahlendes Schönheits- und Friseurerlebnis!

Dieser Stuhl garantiert Ihren Kunden eine entspannte und komfortable Erfahrung. Der Sessel ist eine praktische und stilvolle Ergänzung für jedes Unternehmen, egal ob Sie einen Friseursalon, ein Kosmetiksalon oder einen Barbershop betreiben.

PRODUKTMERKMALE

MATÉRIAU D'ÉVIER:	Céramique
MATÉRIEL DE LA CHAISE:	Cuir PU
TAILLE GLOBALE:	100 (H) x 62 (L) x 122 (P) cm
TAILLE DU SIÈGE:	51 (L) x 50 (P) cm
LONGUEUR DU FLEXIBLE DE DOUCHE:	1.1m
DIAMÈTRE DE TUYAUX DE RENVOI:	3.2mm
CAPACITÉ DE POIDS:	150KG
POIDS DU PRODUIT:	42KG

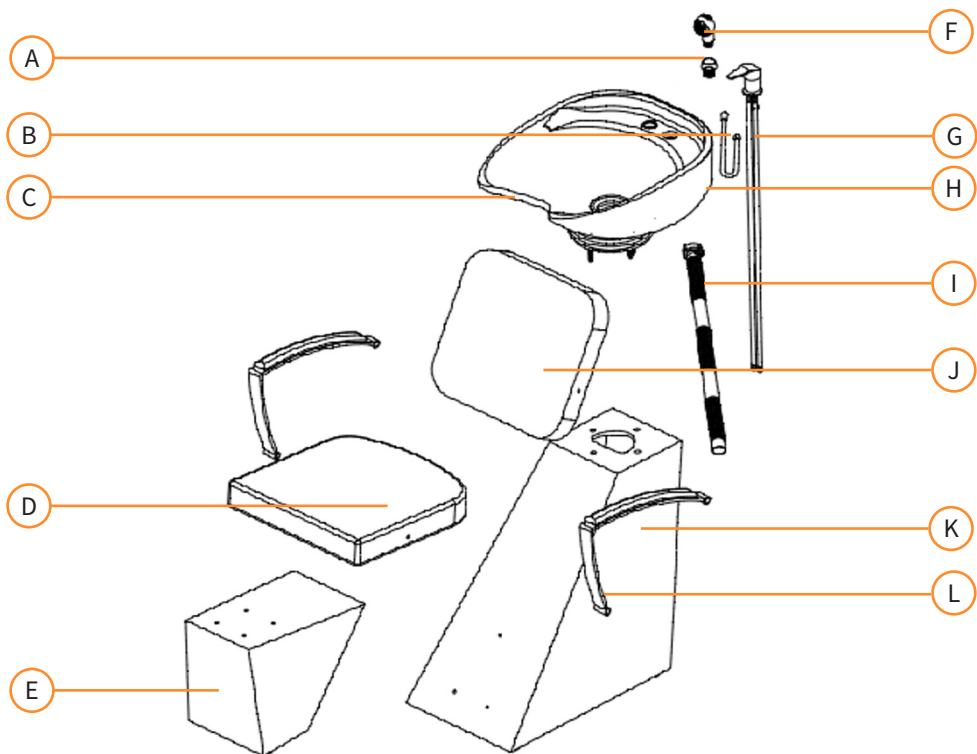
LIEFERUMFANG

- 1 x Basis
- 1 x Sitz
- 2 x Armlehne
- 1 x Nackenpolster
- 1 x Hahn
- 1 x Wasserschlauch
- 1 x Abwasserleitung
- 1 x Rückenlehnenanschluss
- 4 x Schrauben
- 1 x Kleine Basis
- 1 x Rückenlehne
- 1 x Becken
- 1 x Schlauchhalterung
- 1 x Handdusche
- 3 x Schrauben
- 4 x Kontermuttern
- 7 x Flache Unterlegscheiben

SPEZIFIKATIONEN

PRODUKTEIGENSCHAFTEN

- | | |
|-----------------------------|----------------|
| A. Halterung für Handdusche | H. Waschbecken |
| B. Wasserschlauch | I. Abflussrohr |
| C. Nackenpolster | J. Rückenlehne |
| D. Sitz | K. Basis |
| E. Kleine Basis | L. Handauflage |
| F. Handdusche | |
| G. Hahn Waschbecken | |



Die Haftung von Monster Group UK Limited ist auf den Handelswert des Produkts beschränkt.



SICHERHEITSHINWEISE



SICHERES ARBEITEN

Bitte lesen Sie die Sicherheitshinweise aufmerksam durch, um Verletzungen oder Schäden am Gerät zu vermeiden.

Verwenden Sie dieses Produkt nicht für andere als die vorgesehenen Zwecke.

Stellen Sie sicher, dass Sie die Betriebsanleitung und die Sicherheitshinweise gelesen und vollständig verstanden haben, bevor Sie dieses Produkt verwenden.

Halten Sie kleine Teile von Kindern fern.

Vergewissern Sie sich, dass dieses Produkt richtig montiert ist.

Wir empfehlen, dass dieses Produkt von zwei Personen montiert wird.

Bitte überschreiten Sie nicht die Traglast von 150 kg.

Fahren Sie den Friseurstuhl nicht übermäßig aus, da dies zu Verletzungen des Benutzers führen kann.

Wir empfehlen dringend, bei der Verwendung dieses Produkts ein Nackenkissen zu benutzen.

BENUTZERHANDBUCH

MONTAGEANWEISUNG

1. Um mit der Montage des Friseurstuhls zu beginnen, verwenden Sie die 3 Schrauben, 3 Sicherungsmuttern und 3 Unterlegscheiben.
2. Befestigen Sie den kleinen Sockel mit den Kontermuttern, Schrauben und Unterlegscheiben in den dafür vorgesehenen Löchern an der Hauptbasis (Bild 1).

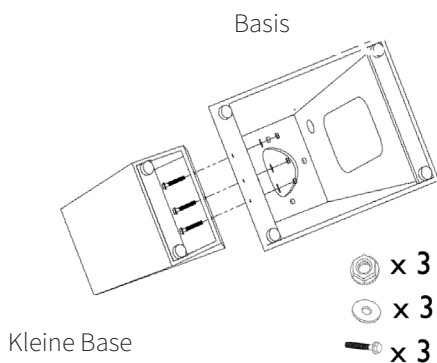


Bild. 1

3. Lösen Sie die 4 vormontierten Schrauben an der Rückenlehne und verwenden Sie die Rückenlehnenverbindung, um Rückenlehne und Sitz miteinander zu verbinden (Bild 2).
4. Befestigen Sie die Schrauben wieder.

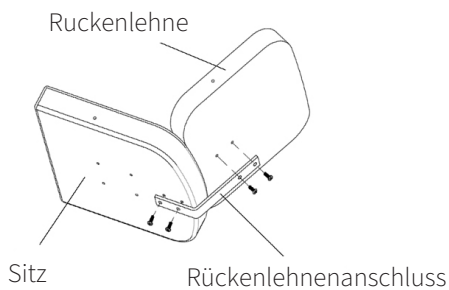


Bild. 2

Die Haftung von Monster Group UK Limited ist auf den Handelswert des Produkts beschränkt.

BENUTZERHANDBUCH

MONTAGEANWEISUNG

- Um die Handauflage am montierten Sitz zu befestigen, lösen Sie die 4 vormontierten Schrauben und stecken Sie die Armlehne in die Seite von Rückenlehne und Sitz (Bild. 3).
- Ziehen Sie die Schrauben wieder an, um die Armlehne zu befestigen, und wiederholen Sie diese Schritte für die andere Seite.

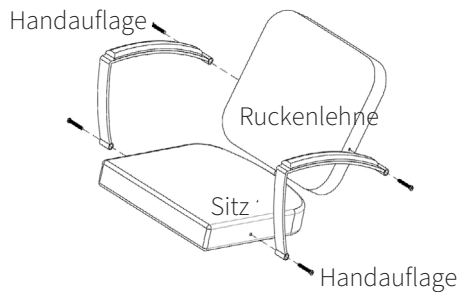


Bild. 3

- Um den Stuhl an der Basis zu befestigen, verwenden Sie 4 Schrauben, 4 Kontermuttern und 4 Unterlegscheiben.
- Setzen Sie den Sitz auf die Basis und ziehen Sie ihn mit den 4 Schrauben, Kontermuttern und Unterlegscheiben an (Bild. 4).

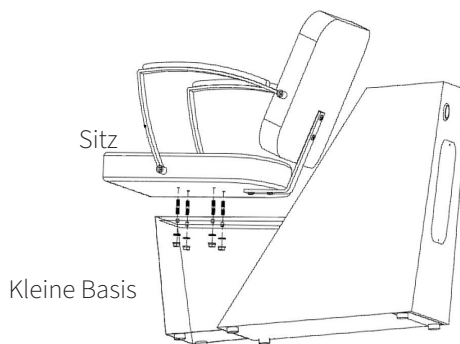


Bild. 4

BENUTZERHANDBUCH

MONTAGEANWEISUNG

9. Gummimanschette über Waschbecken-Halterung spannen. (das Tragen von Handschuhen wird empfohlen)
10. Verwenden Sie zur Montage des Waschbeckens den Wasserhahn, die Brause, den Brausehalter, den Brauseschlauch und die Abflussrohre.
11. Lösen Sie die Sicherungsmutter, die den Hahn an seinem Platz hält, und führen Sie den Wasserhahn in das Becken ein.
12. Ziehen Sie die Sicherungsmutter wieder an, um das Becken an seinem Platz zu befestigen (Abb. 5).

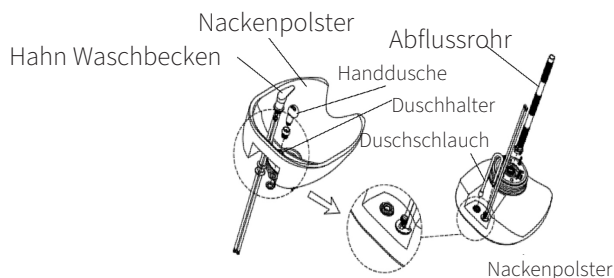


Bild. 5

13. Um das Becken am Stuhl zu befestigen, lösen Sie die 4 Sicherungsmuttern, die am Becken befestigt sind.
14. Stellen Sie das Becken auf den Stuhl und sichern Sie es, indem Sie die Kontermuttern wieder anziehen (Bild. 6).

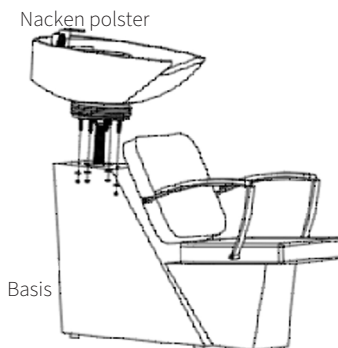


Bild. 6

FEHLERBEHEBUNG

PROBLEMLÖSUNG

WAS MACHE ICH, WENN IN MEINER BESTELLUNG TEILE FEHLEN?

Wenn in Ihrer Bestellung ein Teil fehlt, wenden Sie sich innerhalb von 7 Tagen nach Erhalt des Produktes an unser freundliches und hilfsbereites Kundendienstteam.

**FÜR ALLE ANDEREN FRAGEN WENDEN SIE SICH BITTE AN
UNSER KUNDENDIENSTTEAM.**



ESPECIFICACIONES

DESCRIPCIÓN DEL PRODUCTO

Gracias por comprar el Lavacabezas MonsterShop, ¡el complemento perfecto para su salón de belleza o peluquería!

Este lavacabezas le garantizará a sus clientes una experiencia cómoda y relajante. Tanto si tiene una peluquería, un salón de belleza o una barbería, este lavacabezas es un complemento práctico y elegante para cualquier establecimiento.

ESPECIFICACIONES DEL PRODUCTO

MATERIAL DE LA PILA:	Cerámica
MATERIAL DEL ASIENTO:	Cuero PU
TAMAÑO TOTAL:	100 (A) x 62 (An) x 122 (Pr) cm
TAMAÑO DEL ASIENTO:	51 (An) x 50 (Pr) cm
LONGITUD DE LA MANGUERA:	1.1m
DIÁMETRO DEL TUBO DE DESAGÜE:	3.2mm
CAPACIDAD DE CARGA:	150KG
PESO DEL PRODUCTO:	42KG

CONTENIDO DEL ARTÍCULO

- 1 x Base
- 1 x Asiento
- 2 x Reposamanos
- 1 x Cojín para el cuello
- 1 x Grifo
- 1 x Manguera
- 1 x Tubo de Desagüe
- 1 x Conector del Respaldo
- 4 x Tornillos
- 1 x Base pequeña
- 1 x Respaldo
- 1 x Pila
- 1 x Soporte de la Alcachofa
- 1 x Alcachofa
- 3 x Tornillos
- 4 x Contratuercas
- 7 x Arandelas Planas

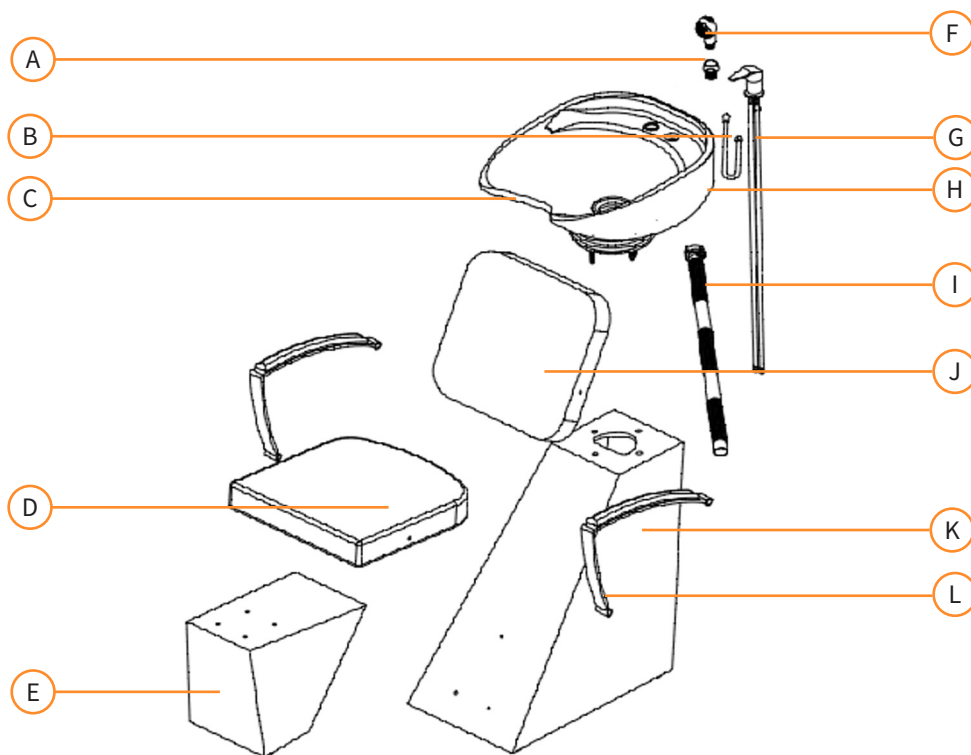


ESPECIFICACIONES

CARACTERÍSTICAS DEL PRODUCTO

- A. Soporte de la Alcachofa
- B. Manguera
- C. Cojín para Cuello
- D. Asiento
- E. Base Pequeña
- F. Alcachofa
- G. Grifo

- H. Pila
- I. Tubo de Desagüe
- J. Respaldo
- K. Base
- L. Reposabrazos



La responsabilidad de Monster Group UK Limited estará limitada únicamente al valor comercial del producto.



CONSEJOS DE SEGURIDAD



PRÁCTICAS DE TRABAJO SEGURAS

Por favor, lea las Prácticas de Trabajo Seguras para asegurar la prevención de lesiones o daños al dispositivo.

No utilice este producto para fines distintos a los previstos.

Asegúrese de haber leído y comprendido totalmente el manual de instrucciones y los consejos de seguridad antes de utilizar este producto.

Mantenga las partes pequeñas fuera del alcance de los niños.

Asegúrese de que este producto esté bien instalado.

Recomendamos que este producto sea montado por dos personas.

Por favor, no exceda la capacidad de carga de 150 kg.

No sobrecargue la silla ya que podría causar lesiones al usuario.

Recomendamos encarecidamente el uso de un cojín para el cuello cuando utilice este producto.

GUÍA DEL USUARIO

INSTRUCCIONES DE MONTAJE

1. Para empezar a montar el lavacabezas, use 3 tornillos, 3 tuercas y 3 arandelas planas.
2. Asegure la base pequeña a la base principal usando las tuercas, tornillos y arandelas en los orificios provistos (Figura 1).

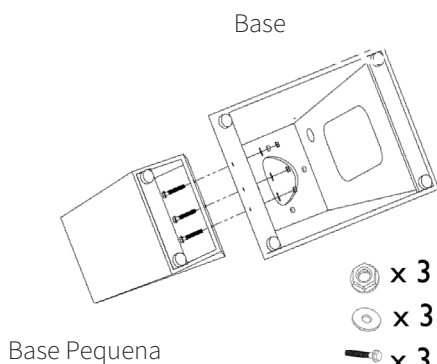


Figura. 1

3. Afloje los 4 tornillos premontados en el respaldo y utilice el conector del respaldo para fijar el respaldo y el asiento juntos (Fig. 2).
4. Vuelva a fijar los tornillos en su sitio.

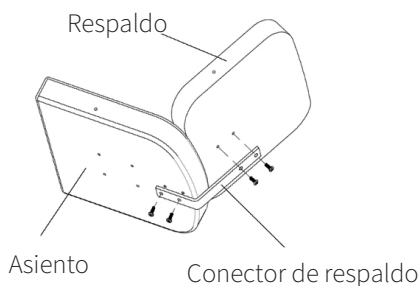


Figura. 2

La responsabilidad de Monster Group UK Limited quedará limitada únicamente al valor comercial del producto.

GUÍA DEL USUARIO

INSTRUCCIONES DE MONTAJE

5. Para instalar el reposabrazos en el asiento montado, afloje los 4 tornillos premontados e inserte el reposabrazos en el lateral del respaldo y del asiento (Fig. 3).
6. Vuelva a insertar los tornillos para fijar el reposabrazos y repita el procedimiento con el otro lado.

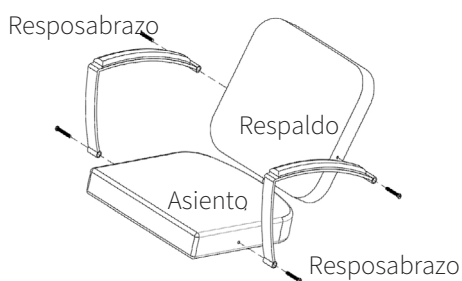


Figura. 3

7. Para fijar la silla a la base, utilice 4 tornillos, 4 contratuercas y 4 arandelas planas.
8. Coloque el asiento en la base y apriete con los 4 tornillos, tuercas y arandelas (Fig. 4).



Figura. 4

GUÍA DEL USUARIO

INSTRUCCIONES DE MONTAJE

- Estire el collar de goma sobre el montaje de la cuenca. (se aconseja usar guantes)
- Para montar el lavabo, use el grifo, la ducha, el soporte de la ducha, la manguera de la ducha y los tubos de desagüe.
- Aflojar la tuerca de bloqueo que sujeta el grifo en su lugar e insertar el grifo en el lavabo.
- Vuelva a apretar la tuerca de bloqueo para asegurar la palangana en su lugar (Diagrama 5).

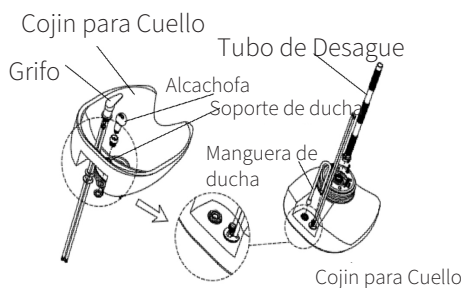


Figura. 5

- Para fijar la pila al asiento, afloje las 4 contratuercas que están fijadas en la pila.
- Coloque la pila sobre el asiento y asegúrela volviendo a apretar las contratuercas (Fig. 6).

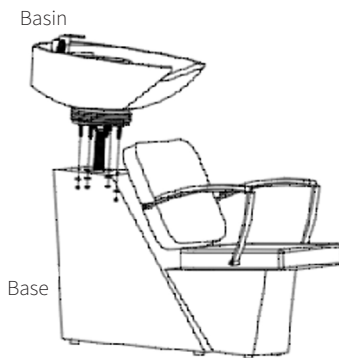


Figura. 6

SOLUCIÓN DE PROBLEMAS

GUÍA DE RESOLUCIÓN

¿QUÉ HAGO SI FALTAN PIEZAS EN MI PEDIDO?

Si parece que falta alguna pieza en su pedido, póngase en contacto con nuestro atento y servicial equipo de atención al cliente en un plazo de 7 días a partir de la recepción del pedido.

**PARA CUALQUIER OTRO ASUNTO, POR FAVOR, CONTACTE A
NUESTRO EQUIPO DE ATENCIÓN AL CLIENTE.**

SPECIFICHE

DESCRIZIONE DEL PRODOTTO

Grazie per aver comprato la MonsterShop Salon Chair, l'aggiunta perfetta per far spiccare l'attività di un salone di bellezza e di parrucchiere!

Questa sedia farà sì che i vostri clienti vivano un'esperienza rilassante e confortevole. Che si possieda un salone di parrucchiere, un salone di bellezza o un barbiere, questa sedia è un'aggiunta pratica oltre ad essere elegante ovunque la si collochi.

SPECIFICHE PRODOTTO

MATERIALE LAVELLO:	Ceramica
MATERIALE SEDIA:	Pelle PU
DIMENSIONE COMPLESSIVA:	100 (A) x 62 (L) x 122 (D) cm.
DIMENSIONE SEDUTA:	51 (L) x 50 (D) cm.
LUNGHEZZA TUBO DOCCIA:	1.1 metro
DIAMETRO TUBO DI SCARICO:	3.2mm
PORTATA PESO:	150KG
PESO PRODOTTO:	42KG

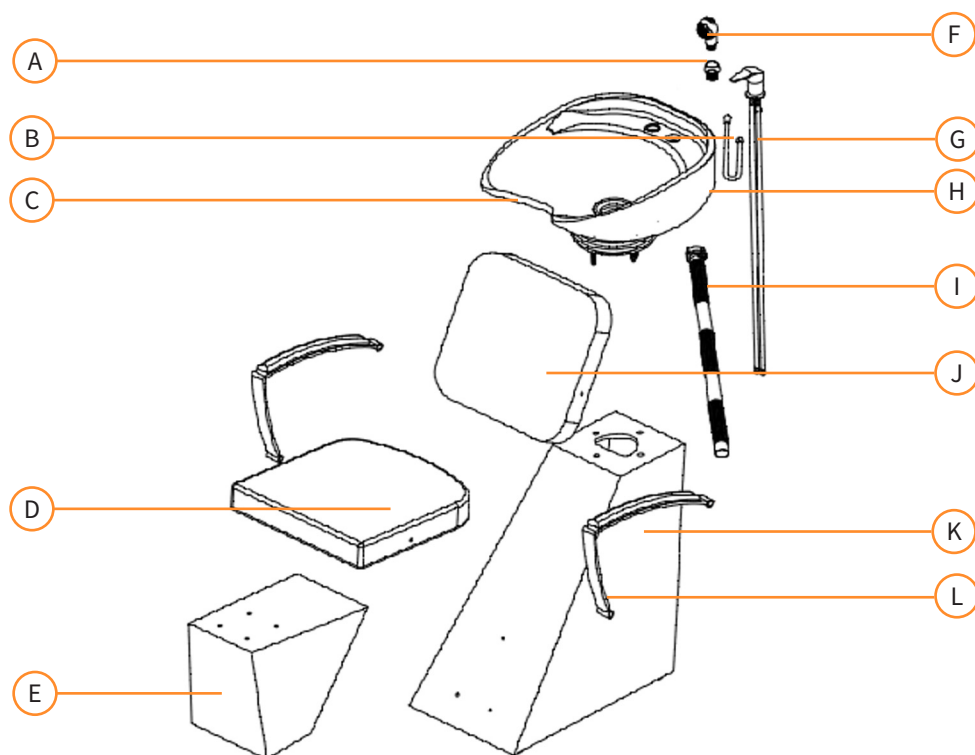
COMPOSIZIONE

- 1 x Base
- 1 x Sedia
- 2 x Poggiamano
- 1 x Supporto per Collo
- 1 x Rubinetto
- 1 x Tubo Doccia
- 1 x Tubo di Scarico
- 1 x Giunto Schienale
- 4 x Viti
- 1 x Base Piccola
- 1 x Schienale
- 1 x Lavello
- 1 x Supporto Doccia
- 1 x Doccia
- 3 x Bulloni
- 4 x Dadi di Bloccaggio
- 7 x Rondelle Piane

SPECIFICHE

CARATTERISTICHE DEL PRODOTTO

- | | |
|--------------------|--------------------|
| A. Supporto Doccia | H. Lavello |
| B. Tubo Doccia | I. Tubo di scarico |
| C. Poggiatesta | J. Schienale |
| D. Sedile | K. Base |
| E. Base Piccola | L. Poggiamani |
| F. Doccia | |
| G. Rubinetto | |



La responsabilità del Monster Group UK Limited sarà limitata al solo valore commerciale del prodotto.



SICUREZZA

NORME ANTINFORTUNISTICHE

Si prega di leggere le Norme Antinfortunistiche per esser certi di non procurare lesioni o danni al dispositivo.

Non usare questo prodotto per scopi diversi da quelli previsti.

Accertarsi di aver letto e compreso a pieno il manuale d'istruzioni e le avvertenze sulla sicurezza prima di usare questo prodotto.

Tenere le piccole parti lontano dalla portata dei bambini.

Accertarsi che il prodotto venga installato in maniera corretta.

Si raccomanda di far assemblare questo prodotto da due persone.

Si prega di non superare la capacità di carico di 150 kg.

Non allungare eccessivamente la sedia in quanto far ciò potrebbe provocare lesioni all'utente.

Si raccomanda caldamente di usare un cuscino per collo quando si utilizza questo prodotto.

GUIDA UTENTE

ISTRUZIONI PER L'ASSEMBLAGGIO

1. Per iniziare ad assemblare la Salon Chair, usare 3 bulloni, 3 dadi di bloccaggio e 3 rondelle piane.
2. Fissare la base piccola alla base principale usando i dadi, i bulloni e le rondelle piane nei fori presenti (Diagramma. 1).

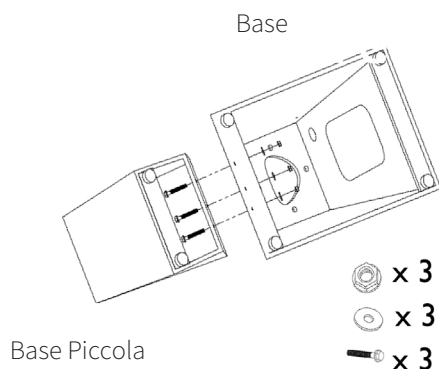


Diagramma. 1

3. Allentare i 4 bulloni prefissati sullo schienale e usare il giunto dello schienale per fissare lo schienale e al tempo stesso la seduta (Diagramma. 2).
4. Rimettere e fissare i bulloni nuovamente in posizione.

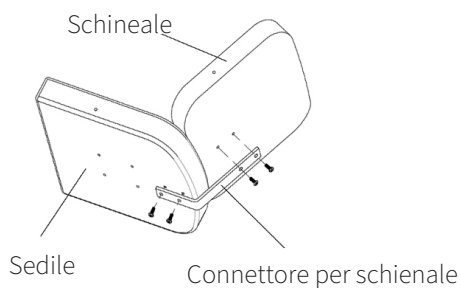


Diagramma. 2

La responsabilità del Monster Group UK Limited sarà limitata al solo valore commerciale del prodotto.

GUIDA UTENTE

ISTRUZIONI PER L'ASSEMBLAGGIO

5. Per installare il poggiamano sul sedile assemblato, allentare i 4 bulloni prefissati e inserire il poggiamano sul lato dello schienale e della seduta (Diagramma. 3).
6. Inserire nuovamente i bulloni per fissare il poggiamano e ripetere l'operazione sull'altro lato.

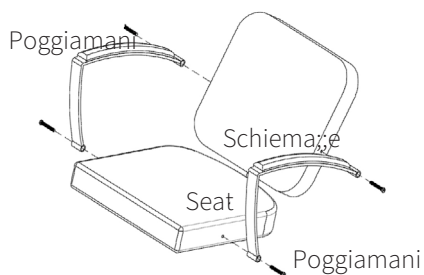


Diagramma. 3

7. Per fissare la sedia alla base, usare 4 viti, 4 dadi di bloccaggio e 4 rondelle piane.
8. Posizionare il sedile sulla base e stringere con le 4 viti, dadi e rondelle piane (Diagramma 4).

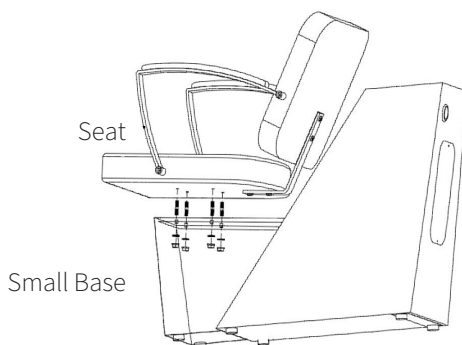
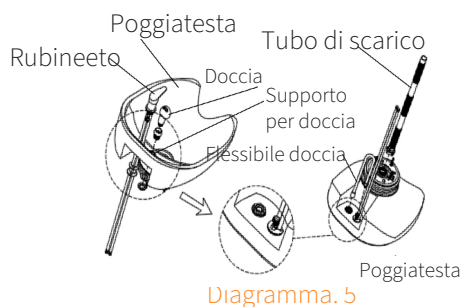


Diagramma. 4

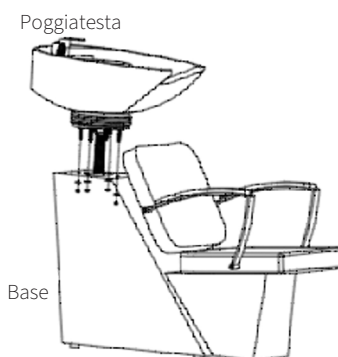
GUIDA UTENTE

ISTRUZIONI PER L'ASSEMBLAGGIO

9. Allungare il collare di gomma sopra il montaggio del lavandino. (Si consiglia di indossare guanti protettivi)
10. Per assemblare il lavandino, usare il rubinetto, doccia, porta doccia, tubo doccia e tubi di scarico.
11. Allentare il dado di bloccaggio che tiene il rubinetto in posizione e inserire il tappo nel lavandino.
12. Stringere nuovamente la dado di bloccaggio per assicurare il lavandino in posizione (Diagramma 5)



13. Per fissare il lavello alla sedia, allentare i 4 dadi di bloccaggio che sono fissati al lavello.
14. Posizionare il lavello sulla sedia e fissarlo stringendo di nuovo i dadi di bloccaggio (Diagramma 6).



RISOLUZIONE DEI PROBLEMI

GUIDA ALLA RISOLUZIONE

COSA DEVO FARE SE VI FOSSERO DELLE PARTI MANCANTI NEL MIO ORDINE?

Se sembra che manchi una parte del proprio ordine, contattare il nostro cordiale e disponibile team di assistenza clienti entro 7 giorni dalla ricezione.

PER TUTTI GLI ALTRI PROBLEMI, SI PREGA DI CONTATTARE IL
NOSTRO
TEAM DI ASSISTENZA CLIENTI

SPECIFICATIE

PRODUCTOMSCHRIJVING

Bedankt voor de aankoop van de MonsterShop Salon Stoel, de perfecte aankoop voor een fantastische beauty- en kapperservaring!

Deze stoel staat garant voor een ontspannen en comfortabele ervaring voor uw klanten. Of u nu een kapsalon, schoonheidssalon of scheersalon heeft, deze stoel is zowel een praktische als stijlvolle toevoeging aan elk etablissement.

PRODUCTSPECIFICATIES

MATERIAAL SPOELBAK:	Keramik
MATERIAAL STOEL:	PU-leer
BUITENMAAT:	100 (H) x 62 (W) x 122 (D) cm
ZITMAAT:	51 (W) x 50 (D) cm
LENGTE VAN DE DOUCHESLANG:	1.1m
DIAMETER AFVALLEIDING:	3.2mm
GEWICHT CAPACITEIT:	150KG
GEWICHT PRODUCT:	42.0KG

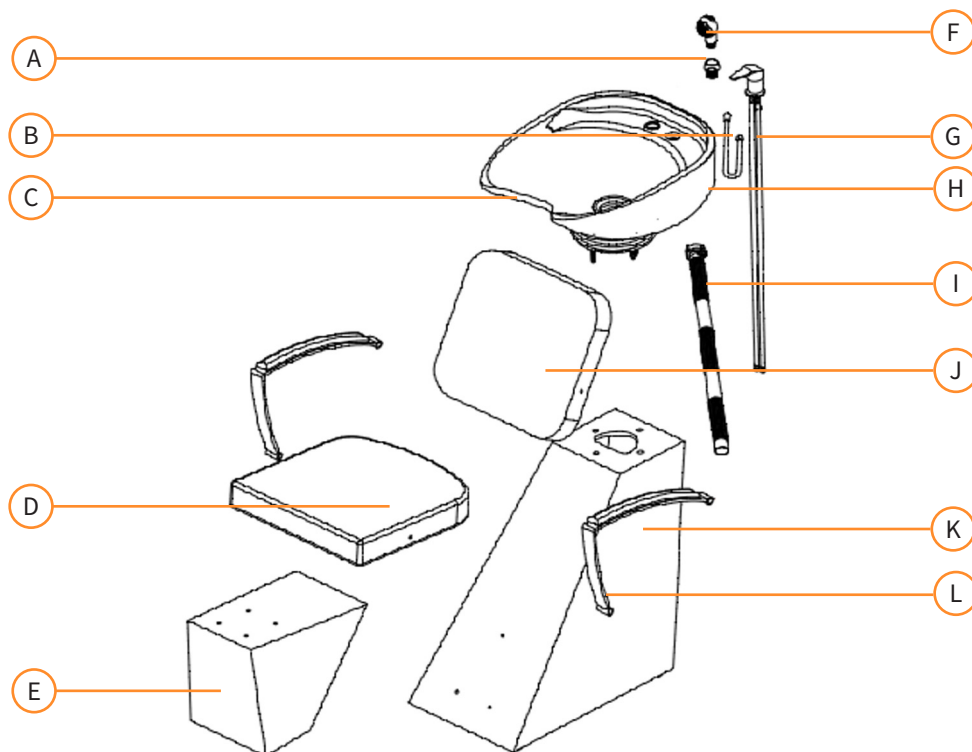
ITEM INHOUD

- 1 x Basis
- 1 x Stoel
- 2 x Handsteunen
- 1 x NNeckussen
- 1 x Kraan
- 1 x Doucheslang
- 1 x Afvalpijp
- 1 x Rugleuningconnector
- 4 x Schroeven
- 1 x Kleine basis
- 1 x Rugleuning
- 1 x Wasbak
- 1 x Douchehouderr
- 1 x Douche
- 3 x Bouten
- 4 x Borgmoeren
- 7 x Platte ringen

SPECIFICATIES

PRODUCTEIGENSCHAPPEN

- | | |
|-----------------|---------------|
| A. Douchehouder | G. Kraan |
| B. Doucheslang | H. Wasbak |
| C. Nekkussen | I. Afvalpijp |
| D. Stoel | J. Rugleuning |
| E. Kleine basis | K. Basis |
| F. Douche | L. Handsteun |



Monster Group UK Limited's liability will be limited to the commercial value of the product only.

VEILIGHEIDSADVIES

VEILIG WERKEN

Lees dit hoofdstuk door om letsel of schade aan het apparaat te voorkomen.

Gebruik dit product niet voor iets anders dan waarvoor het bedoeld is.

Zorg ervoor dat u de instructiehandleiding en het veiligheidsadvies heeft gelezen en volledig heeft begrepen, voordat u dit product gebruikt.

Houd kleine onderdelen buiten bereik van kinderen.

Zorg ervoor dat dit product correct is gemonteerd.

We raden aan om dit product door twee personen te laten monteren.

Overschrijd het laadvermogen van 150 kg niet.

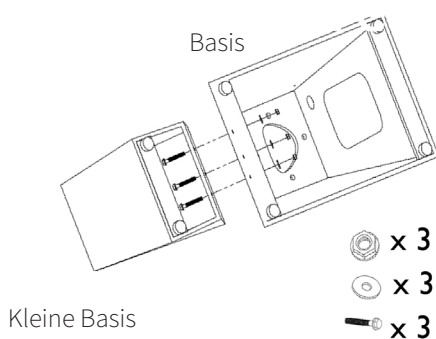
Buig de stoel niet te ver, omdat dit letsel bij de gebruiker kan veroorzaken.

We raden ten zeerste aan een nekkussen te gebruiken bij het gebruik van dit product.

GEBRUIKERSHANDLEIDING

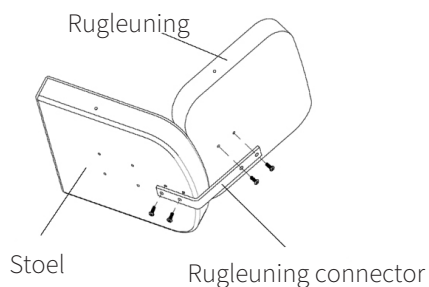
MONTAGE-INSTRUCTIES

1. Voor de montage van de salonstoel gebruikt u: 3 bouten, 3 borgmoeren en 3 platte ringen.
2. Bevestig de kleine basis aan de hoofdbasis met behulp van de moeren, bouten en ringen in de daarvoor bestemde gaten (Schema 1).



Schema. 1

3. Draai de 4 vooraf bevestigde bouten op de rugleuning los en gebruik de rugleuningconnector om de rugleuning en zitting aan elkaar te bevestigen (Schema 2).
4. Zet de bouten weer vast.



Schema. 2

GEBRUIKERSHANDLEIDING

MONTAGE-INSTRUCTIES

- Om de handsteun op de gemonteerde zitting te monteren, draait u de 4 vooraf vastgemaakte bouten los en steekt u de handsteun in de zijkant van de rugleuning en zitting (Schema 3).
- Plaats de bouten terug om de handsteun vast te zetten en herhaal voor de andere kant.

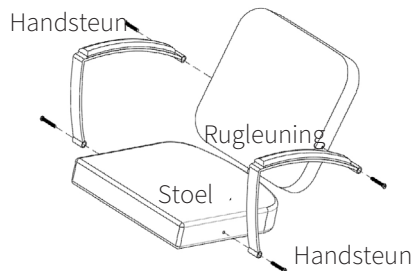


Diagram. 3

- Gebruik 4 schroeven, 4 borgmoeren en 4 platte ringen om de stoel aan de basis te bevestigen.
- Plaats de stoel op de basis en zet vast met de 4 schroeven, moeren en ringen (Schema 4).

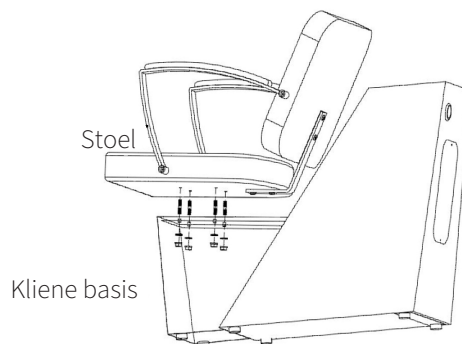
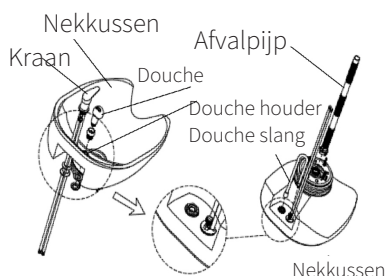


Diagram. 4

USER GUIDE

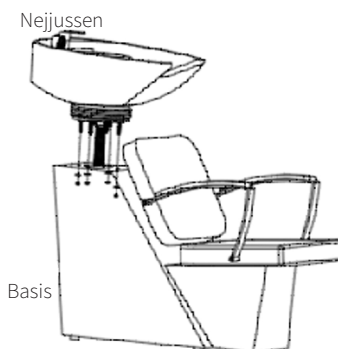
ASSEMBLY INSTRUCTIONS

8. Rek de rubberen kraag over de wastafelbevestiging. (geadviseerd wordt om handschoenen te dragen)
9. Gebruik voor het monteren van de wastafel, de kraan, douche, douchehouder, doucheslang en afvoerpijpen.
10. Draai de borgmoer los die de kraan op zijn plaats houdt en steek de kraan in de bak.
11. Draai de borgmoer weer vast om de bak op zijn plaats vast te zetten (schema 5).



Schema. 5

12. Om de bak aan de stoel te bevestigen, draait u de 4 borgmoeren los die in de bak zijn bevestigd.
13. Plaats de bak op de stoel en zet hem vast door de borgmoeren weer vast te draaien (Schema. 6).



Schema. 6

HET OPLOSSEN VAN PROBLEMEN

HANDLEIDINGEN VOOR OPLOSSINGEN

WAT DOE IK ALS ER ONDERDELEN VAN MIJN BESTELLING ONTBREKEN?

Als er een onderdeel van uw bestelling blijkt te ontbreken, neem dan binnen 7 dagen na ontvangst contact op met onze vriendelijke en behulpzame klantenservice.

NEEM CONTACT OP MET ONZE
KLANTENSERVICE ALS U EVENTUEEL ANDERE
PROBLEMEN ERVAART.

Monster Group (UK) is one of the UK's fastest growing online retailers. We supply a diverse range of products which offer exceptional value for money. We strive to provide the best possible customer experience with free UK delivery across all our products and a Monster Guarantee for 100% satisfaction.

For information regarding this device or other products from our Monster divisions please contact Sales.

SALES

TEL: 01347 878 888

EMAIL: hello@monstershop.co.uk

For queries about this device, warranty, returns or reporting faults please contact Support.

SUPPORT

TEL: 01347 878 887

EMAIL: help@monstershop.co.uk

Pour plus d'informations concernant cet appareil ou d'autres produits de nos divisions de Monster veuillez utiliser les détails suivants ci-dessous.

DÉPARTEMENT COMMERCIAL

TEL: 01347 878 888

EMAIL: bonjour@monstershop.eu

Pour les interrogations concernant cet appareil, la garantie, les retours ou les défauts de déclaration veuillez utiliser les détails suivants ci-dessous.

DÉPARTEMENT DE SOUTIEN

TEL: 01347 878 887

EMAIL: help@monstershop.co.uk

Para información sobre este dispositivo u otros productos de nuestras divisiones de Monster por favor use los siguientes detalles.

DEPARTAMENTO DE VENTAS

TEL: 01347 878 888

EMAIL: hola@monstershop.eu

Para consultas sobre este dispositivo, la garantía, devoluciones o denuncias de fallos por favor use los siguientes detalles.

DEPARTAMENTO DE SOPORTE

TEL: 01347 878 887

EMAIL: help@monstershop.co.uk

Für Informationen bezüglich dieses Geräts oder anderer Produkte aus unserer Monster-Abteilung, benutzen sie die folgenden unten aufgeführten Angaben.

VERKAUFSABTEILUNG

TEL: 01347 878 888

EMAIL: hallo@monstershop.eu

Für Fragen über dieses Gerät, die Garantie, Rückgaben oder bei Störungen, benutzen sie die folgenden unten aufgeführten Angaben.

SUPPORT-ABTEILUNG

TEL: 01347 878 887

EMAIL: help@monstershop.co.uk

Per informazioni riguardanti questo dispositivo o altri prodotti dalle categorie Monster utilizzare i dettagli sotto riportati.

DIPARTIMENTO VENDITE

TEL: 01347 878 888

EMAIL: ciao@monstershop.eu

Per domande riguardo dispositivo, garanzia, reso o per riferire di guasti, utilizzare i dettagli sotto riportati.

DIPARTIMENTO SUPPORTO

TEL: 01347 878 887

EMAIL: help@monstershop.co.uk

Monster House, Alan Farnaby Way,
Sheriff Hutton Industrial Estate,
Sheriff Hutton, York, YO60 6PG
www.monstershop.co.uk



 Try Monster. Buy Monster. Be Monster. 