



4 TIER MINI GREENHOUSE WITH PLASTIC COVER

27057

INSTRUCTION MANUAL

www.monstershop.co.uk

SPECIFICATION

PRODUCT DESCRIPTION






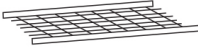
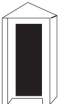
The Monster 4 Tier Mini Greenhouse with Plastic Cover is a great solution for those short of space or needing extra space for planting a wide variety of seeds.

PRODUCT SPECIFICS

DIMENSIONS: H160 * W59 * D39cm

PARTS LIST

When first unpacking your mini greenhouse, check each part against this list to ensure that they are all present. If any are missing contact us before attempting to assemble.

Part No.	Description	Illustration	Quantity
A	Joiner		x16
B	Cross Joiner		x4
C	Vertical Tube		x16
D	Cross Tube		x10
E	Roof Tube		x2
F	Shelf		x4
G	Plastic Cover		x1

SPECIFICATION

PRODUCT FEATURES

- A. Weather resistant 0.8mm PVC cover, 3% UV
- B. 4 x 1.8mm dia powder coated shelves
- C. Steel tube with green powder coating 12mm x T 0.24mm



Monster Group UK Limited's liability will be limited to the commercial value of the product only.

SAFETY ADVICE

SAFE WORKING PRACTICE

Please read through the Safe Working Practice to ensure prevention of injury or damage to the mini greenhouse.

- Ensure you have read and fully understood the instruction manual and safety advice before assembling this product.
- Ensure that this mini greenhouse is handled and assembled according to these instructions.
- Do not attempt to assemble this greenhouse on a windy day.
- Ensure this greenhouse is assembled and erected on a flat surface.
- Ensure this product is assembled securely.
- Ensure this product is erected in a safe place.
- This product must be anchored to the ground.
- Do not use this product for anything other than its intended purposes.

TROUBLESHOOTING

RESOLUTION GUIDE

WHAT DO I DO IF THERE ARE MISSING PARTS FROM MY ORDER?

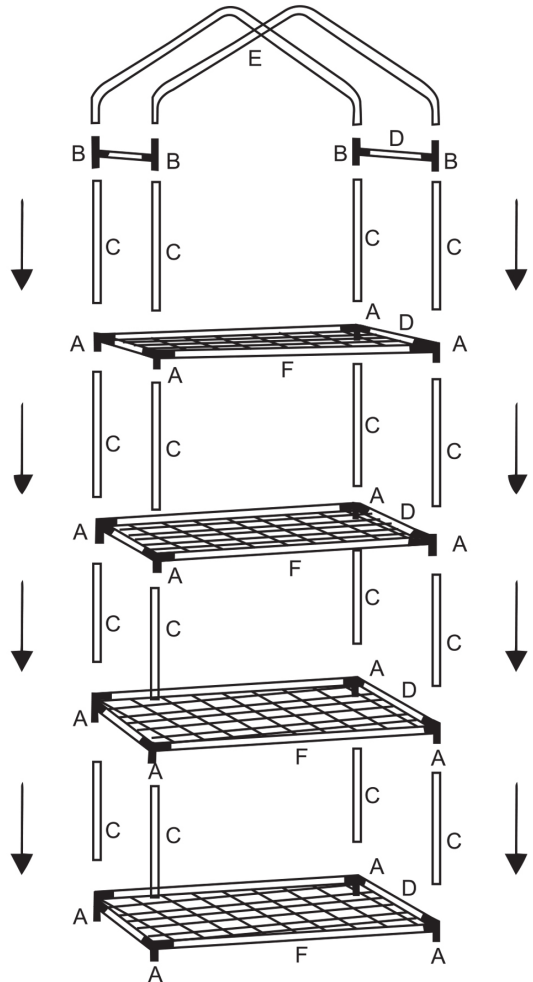
If there appears to be any part missing from your order, contact our friendly and helpful Customer Support Team within 7 days of receipt.

**FOR ALL OTHER ISSUES, PLEASE CONTACT OUR
CUSTOMER SUPPORT TEAM.**

USER GUIDE

ASSEMBLY INSTRUCTIONS

1. Check you have each part that is needed to assemble the mini Greenhouse.
2. Start at the bottom by connecting the joiner (A) with the cross tube (D) & then shelf (F). Then repeat on the other side of shelf (F) using 2 x joiners (A) and 1 x cross tube (D).
3. Connect the 4 x vertical tubes (C) into each joiner (A) and then repeat steps 2 & 3 for the next 3 shelves.
4. At the top of the greenhouse, insert cross joiners (B) into the top of the vertical tube (C) and then add cross tube (D) repeat this on the other side. Insert the the roof tube (E) into the cross joiner (B).
5. Complete your greenhouse by sliding the cover (G) over the top of the frame. Secure the cover to the frame with the ties at the bottom. Your mini greenhouse is now ready for use.



! MONSTER TOP TIP

Separate Cross Tubes **D** from Vertical Tubes **C** before you start otherwise it's easy to get them muddled up!

SPÉCIFICATIONS

DESCRIPTION DU PRODUIT






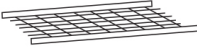

La mini serre à 4 niveaux et sa bâche en plastique Monster est une excellente solution pour les petits espaces ou pour ceux nécessitant de l'espace supplémentaire pour planter une grande variété de graines.

DÉTAILS DU PRODUIT

DIMENSIONS: H160 * W59 * D39cm

LISTE DES PIÈCES

Lors du déballage de votre mini-serre, vérifiez chaque pièce par rapport à cette liste pour vous assurer qu'elles sont toutes présentes. S'il manque des pièces, veuillez nous contacter avant d'essayer de l'assembler.

Pièce No.	Description	Illustration	Quantité
A	Barre de connexion		x16
B	Barre transversale		x4
C	Tube Vertical		x16
D	Tube Transversal		x10
E	Tube pour le toit		x2
F	Étagère		x4
G	Bâche en plastique		x1

SPÉCIFICATIONS

CARACTÉRISTIQUES DU PRODUIT

- A. Bâche en PVC de 0,8 mm résistante aux intempéries, 3% UV
- B. 4 étagères laquées de 1,8 mm de diamètre
- C. Tube en acier laqué vert 12 mm x T 0,24 mm



La responsabilité de Monster Group UK Limited sera limitée à la valeur commerciale du produit.

CONSEILS DE SÉCURITÉ

PRATIQUE DE TRAVAIL SÉCURITAIRE

Veillez lire les pratiques de travail sécuritaires afin d'éviter toute blessures ou dommages sur la mini-serre.

- Assurez-vous d'avoir bien lu et compris le manuel d'utilisation ainsi que les conseils de sécurité avant d'assembler ce produit.
- Assurez-vous que cette mini serre est manipulée et assemblée conformément à ces instructions.
- N'essayez pas d'assembler cette serre par temps venteux.
- Assurez-vous que cette serre est assemblée sur une surface plane.
- Assurez-vous que ce produit est assemblé en toute sécurité.
- Assurez-vous que ce produit est installé dans un endroit sûr.
- Ce produit doit être ancré au sol.
- N'utilisez pas ce produit à d'autres fins que celles pour lesquelles il a été conçu.

DÉPANNAGE

GUIDE DE RÉOLUTION

QUE DOIS-JE FAIRE S'IL MANQUE DES PIÈCES À MA COMMANDE ?

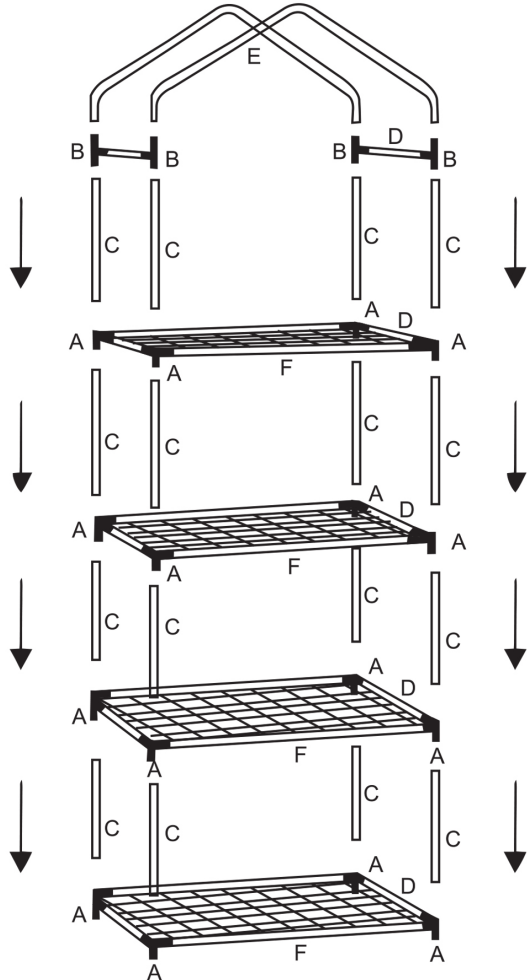
S'il semble manquer des pièces à votre commande, veuillez contacter notre équipe du service client dans les 7 jours suivant la réception.

**POUR TOUTE AUTRE DEMANDE, MERCI DE BIEN VOULOIR
CONTACTER NOTRE ÉQUIPE DU SERVICE CLIENT.**

MODE D'EMPLOI

INSTRUCTIONS DE MONTAGE

1. Vérifiez que vous disposez de toutes les pièces nécessaires pour assembler la mini serre.
2. Commencez par le bas en connectant la barre de connexion (A) au tube transversal (D) puis l'étagère (F). Répétez ensuite de l'autre côté de l'étagère (F) en utilisant 2 x connexions (A) et 1 x tube transversal (D).
3. Connectez les 4 tubes verticaux (C) dans chaque barre de connexion (A), puis répétez les étapes 2 et 3 pour les 3 étagères suivantes.
4. En haut de la serre, insérez les barres transversales (B) dans le haut du tube vertical (C) puis ajoutez le tube transversal (D) et répétez cette opération de l'autre côté. Insérez le tube de toit (E) dans la barre transversale (B).
5. Complétez votre serre en faisant glisser la bâche (G) par-dessus le cadre. Fixez la bâche au cadre avec les attaches situées vers le bas. Votre mini serre est maintenant prête à l'emploi.



! CONSEIL MONSTER

Séparez les tubes transversaux D des tubes verticaux C avant de commencer, car il est facile de les confondre !

SPEZIFIKATIONEN

PRODUKTBESCHREIBUNG






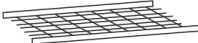

Das Monster 4-stöckige Mini-Gewächshaus mit Kunststoffabdeckung ist eine großartige Lösung für diejenigen, die wenig Platz haben oder zusätzlichen Platz für die Anpflanzung einer Vielzahl von Samen benötigen.

PRODUKTSPEZIFIKATIONEN

Maße: H160 * W59 * D39cm

TEILELISTE

Wenn Sie Ihr Mini-Gewächshaus zum ersten Mal auspacken, überprüfen Sie jedes Teil anhand dieser Liste, um sicherzustellen, dass alle Teile vorhanden sind. Falls welche fehlen, kontaktieren Sie uns bitte, bevor Sie versuchen, sie zusammenzubauen.

Teilenr.	Beschreibung	Abbildung	Anzahl
A	Verbinder		x16
B	Vertikales Rohr		x4
C	Querrohr		x16
D	Obere Stange		x10
E	Dachrohr		x2
F	Regal		x4
G	Plastikhülle		x1

SPEZIFIKATION

PRODUKTEIGENSCHAFTEN

- A. Wasserresistente PE Abdeckung 135g/m², 3% UV
- B. Pulverbeschichtete Einlegeböden mit 4 x 1,8 mm Durchmesser
- C. Stahlrohr mit grüner Pulverbeschichtung 16 mm x T 0,24 mm



Die Haftung von Monster Group UK Limited ist auf den Handelswert des Produkts beschränkt.

SICHERHEITSHINWEIS

ARBEITSSICHERHEIT

Bitte lesen Sie die Anweisungen zur Arbeitssicherheit durch, um Verletzungen oder Schäden am Mini-Gewächshaus zu vermeiden.

- Vergewissern Sie sich, dass Sie die Gebrauchsanweisung und die Sicherheitshinweise vor dem Zusammenbau dieses Produkts gelesen und vollständig verstanden haben.
- Vergewissern Sie sich, dass dieses Mini-Gewächshaus entsprechend den Anweisungen gehandhabt und montiert wird.
- Versuchen Sie nicht, dieses Gewächshaus an einem windigen Tag aufzustellen.
- Stellen Sie sicher, dass dieses Gewächshaus auf einer ebenen Fläche montiert und aufgestellt wird.
- Stellen Sie sicher, dass dieses Produkt sicher zusammengebaut ist.
- Stellen Sie sicher, dass dieses Produkt an einem sicheren Ort aufgestellt wird.
- Dieses Produkt muss am Boden verankert werden.
- Verwenden Sie dieses Produkt nicht für andere als die vorgesehenen Zwecke.

FEHLERBEHEBUNG

LEITFADEN ZUR FEHLERBEHEBUNG

WAS MACHE ICH, WENN BEI MEINER BESTELLUNG TEILE FEHLEN?

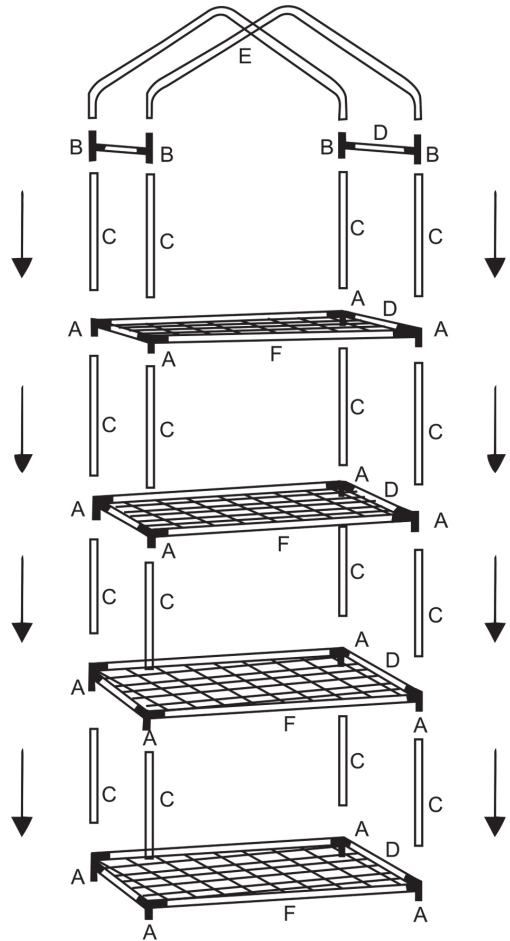
Wenn bei Ihrer Bestellung ein Teil zu fehlen scheint, wenden Sie sich innerhalb von 7 Tagen nach Erhalt an unser freundliches und hilfsbereites Kundensupport-Team.

**FÜR ALLE ANDEREN FRAGEN WENDEN SIE SICH BITTE
AN UNSER KUNDENSUPPORT-TEAM.**

BENUTZERLEITFADEN

MONTAGEANLEITUNGEN

1. Überprüfen Sie, ob Sie alle Teile haben, die für den Zusammenbau des Mini-Gewächshauses benötigt werden.
2. Beginnen Sie unten, indem Sie den Verbindner (A) mit dem Querrohr (D) und dann mit dem Regal (F) verbinden. Wiederholen Sie dann auf der anderen Seite des Regals (F) mit 2 x Verbindner (A) und 1 x Querrohr (D).
3. Verbinden Sie die 4 x vertikalen Rohre (C) mit jedem Verbindner (A) und wiederholen Sie dann die Schritte 2 & 3 für die nächsten 3 Regale.
4. An der Oberseite des Gewächshauses führen Sie die Querverbinder (B) oben in die vertikale Röhre (C) ein und fügen dann die Querröhre (D) hinzu. Wiederholen Sie dies auf der anderen Seite. Führen Sie das Dachrohr (E) in die Querverbindung (B) ein.
5. Vervollständigen Sie Ihr Gewächshaus, indem Sie die Abdeckung (G) über die Oberseite des Rahmens schieben. Befestigen Sie die Abdeckung mit den Bindern unten am Rahmen. Ihr Mini-Gewächshaus ist nun einsatzbereit.



! MONSTER TOP TIPP

Trennen Sie die Querrohre D von den Vertikalrohren C bevor Sie anfangen, sonst ist es leicht, sie durcheinander zu bringen!



ESPECIFICACIONES

DESCRIPCIÓN DEL PRODUCTO






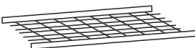

El Mini Invernadero Monster de 4 niveles con Cubierta Plástica es la solución para los espacios pequeños o cuando se requiere espacio adicional para plantar semillas.

ESPECIFICACIONES DEL PRODUCTO

DIMENSIONES: H160 * W59 * D39cm

LISTA DE PIEZAS

Al desempacar por primera vez su Mini Invernadero, verifique cada parte con esta lista, para asegurarse de que todas estén presentes. Si falta alguna, por favor, comuníquese con nosotros antes de intentar ensamblar su invernadero.

Pieza No.	Descripción	Ilustración	Cantidad
A	Conector		x16
B	Conector Transversal		x4
C	Tubo Vertical		x16
D	Tubo Transversal		x10
E	Tubo del Techo		x2
F	Repisa		x4
G	Cubierta Plástica		x1

ESPECIFICACIONES

CARACTERÍSTICAS DEL PRODUCTO

- A. Cubierta de PVC resistente a la intemperie de 0,8mm, 3% UV
- B. 4 Repisas recubiertas con pintura electrostática de 1,8 mm de diámetro
- C. Tubos de acero de 12mm recubiertos con pintura electrostática verde de 0,24mm



La responsabilidad de Monster Group UK Limited estará limitada únicamente al valor comercial del producto.

CONSEJOS DE SEGURIDAD

PRACTICAS DE TRABAJO SEGURAS

Por favor, lea detenidamente las Prácticas de Trabajo Seguras para prevenir lesiones personales o daños al mini invernadero.

- Asegúrese de haber leído y entendido completamente el manual de instrucciones y los consejos de seguridad antes de ensamblar este producto.
- Asegúrese de que este mini invernadero sea manipulado y ensamblado según estas instrucciones.
- No intente ensamblar este invernadero en un día de viento fuerte.
- Asegúrese de ensamblar y colocar verticalmente este invernadero sobre una superficie plana.
- Asegúrese de que este producto esté ensamblado de forma segura.
- Asegúrese de que este producto se coloque en un lugar seguro.
- Este producto debe estar anclado al suelo.
- No utilice este producto para ningún otro fin que no sea el previsto.

RESOLUCIÓN DE PROBLEMAS

GUÍA DE RESOLUCIÓN

¿QUÉ PUEDO HACER SI FALTAN PIEZAS EN MI PEDIDO?

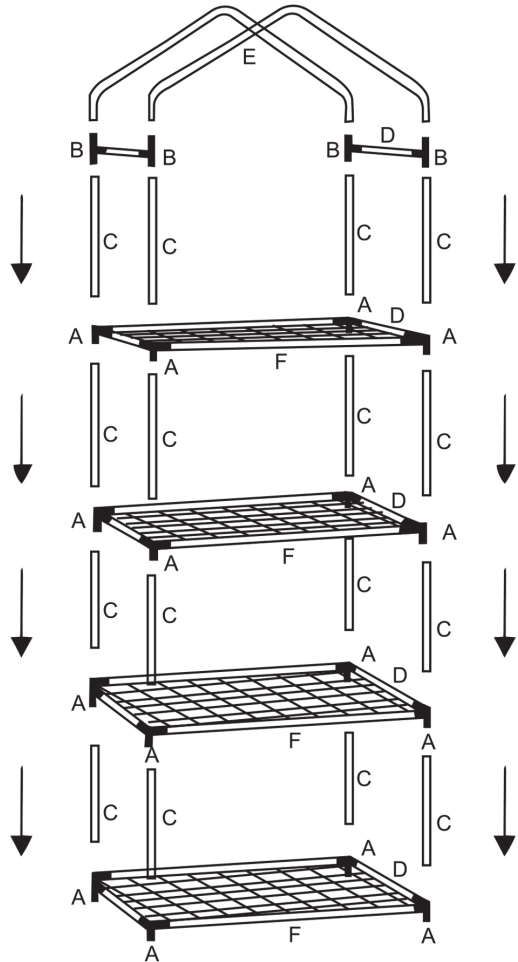
Si considera que falta alguna pieza en su pedido, por favor comuníquese con nuestro amable y servicial Equipo de Atención al Cliente dentro de los 7 días posteriores a la recepción.

PARA CUALQUIER OTRO TEMA RELACIONADO CON EL PRODUCTO, POR FAVOR, CONTACTE CON NUESTRO EQUIPO DE ATENCIÓN AL CLIENTE.

GUÍA DE USUARIO

INSTRUCCIONES DE ENSAMBLAJE

1. Compruebe que tiene todas las piezas necesarias para montar el mini invernadero.
2. Comience por la parte inferior conectando el conector (A) con el tubo transversal (D) y luego la repisa (F). Repita en el otro lado de la repisa (F) usando 2 conectores (A) y 1 tubo transversal (D).
3. Conecte los 4 tubos verticales (C) en cada conector (A) y luego repita los pasos 2 y 3 para las siguientes 3 repisas.
4. En la parte superior del invernadero, inserte los conectores transversales (B) en la parte superior del tubo vertical (C) y luego agregue el tubo transversal (D) repita esto en el otro lado. Inserte el tubo del techo (E) en el conector transversal (B).
5. Complete su invernadero deslizando la cubierta (G) desde la parte superior de la estructura. Asegure la cubierta a la estructura con las cintas en la parte inferior. Su mini invernadero ya está listo para usarse.



! SUGERENCIA MONSTER

Separe los Tubos Transversales D de los Tubos Verticales C antes de comenzar; de lo contrario, ¡es fácil confundirlos!

SPECIFICHE

DESCRIZIONE DEL PRODOTTO






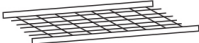

La mini-serra Monster a 4 ripiani con copertura in plastica è un'ottima soluzione per chi necessita di spazio in più o per piantare un'ampia varietà di semi.

SPECIFICHE DEL PRODOTTO

DIMENSIONI: A160 * L59 * P39cm

ELENCO DELLE PARTI

Quando la serra viene disimballata per la prima volta, controllare che sia presente ogni parte rappresentata in questo elenco. Se ne mancasse qualcuna, contattaci prima di cominciare il montaggio.

Parte No.	Descrizione	Illustrazione	Quantità
A	Giunto		x16
B	Giunto a Croce		x4
C	Tubo Verticale		x16
D	Tubo a Croce		x10
E	Tubo del Tetto		x2
F	Ripiano		x4
G	Copertura in Plastic		x1

SPECIFICHE

CARATTERISTICHE DEL PRODOTTO

- A. Copertura in PVC resistente agli agenti atmosferici da 0.8mm, 3% UV
- B. 4 x 1.8mm ripiani rivestiti a polvere
- C. Verniciatura a polvere verde 12mm x T 0.24mm



La responsabilità di Monster Group UK Limited sarà limitata al solo valore commerciale del prodotto.

CONSIGLI DI SICUREZZA

PRATICHE DI LAVORO SICURE

Leggere attentamente le Procedure di Sicurezza per prevenire lesioni o danni al prodotto.

- Assicurarsi di aver letto e compreso completamente il manuale di istruzioni e i consigli relativi alla sicurezza prima di assemblare questo prodotto.
- Assicurarsi che questa mini-serra venga maneggiata e assemblata in accordanza con le istruzioni.
- Non tentare di montare questa serra in condizioni di forte vento.
- Assicurarsi che questa serra sia assemblata su una superficie pianeeggiante.
- Assicurarsi che questo prodotto sia assemblato in modo sicuro.
- Assicurarsi che questo prodotto venga installato in un luogo sicuro.
- Questo prodotto deve essere ancorato al suolo.
- Non utilizzare questo prodotto per scopi diversi da quelli previsti.

RISOLUZIONE DEI PROBLEMI

GUIDA ALLA RISOLUZIONE DEI PROBLEMI

COSA DEVO FARE SE NEL MIO ORDINE CI SONO PARTI MANCANTI?

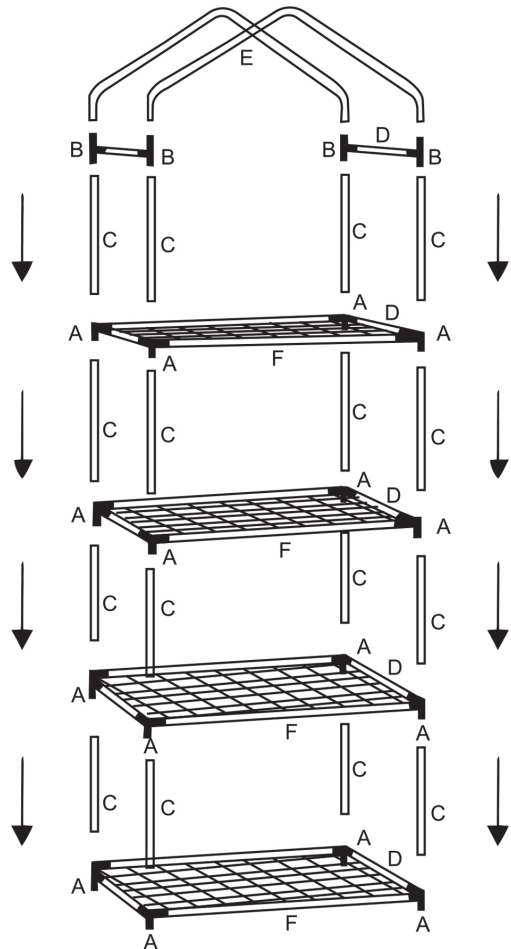
Se sembra che all'interno del tuo ordine manchino delle parti, contatta il nostro servizio di assistenza clienti entro 7 giorni dal ricevimento del tuo ordine.

**PER ALTRE PROBLEMATICHE, CONTATTARE IL NOSTRO TEAM
DI ASSISTENZA CLIENTI.**

GUIDA UTENTE

ISTRUZIONI PER IL MONTAGGIO

1. Verificare di possedere ogni componente necessario per assemblare la Mini-serra.
2. Iniziare dal basso collegando il giunto (A) con la barra laterale (D) & poi la Mensola (F). Ripetere poi per l'altro lato della mensola (F) usando 2 x giunti (A) e 1 x barra laterale.
3. Connettere i 4 x tubi verticali (C) in ogni giunto e ripetere passo 2 e 3 per le altre 3 mensole.
4. Incima alla serra, inserire i giunti (B) sugli estremi delle barre verticali (C) e aggiungere la barra laterale (D), ripetere sull'altro lato e inserire la barra del tetto (E) nei giunti (B).
5. Infine, far scorrere la copertura (G) sopra la parte superiore del telaio. Fissare la copertura al telaio con le fascette in basso. La tua mini-serra è adesso pronta per l'uso.



! ULTERIORI SUGGERIMENTI DI MONSTER

Separare i Tubi a Croce D dai Tubi Verticali C prima di iniziare per evitare di confonderli.

SPECIFICATIE

PRODUCT OMSCHRIJVING






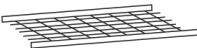
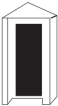
De Mini-Broeikas met 4 Rekken en een Plastieken Hoes van Monster is een geweldige oplossing voor mensen die weinig ruimte hebben of extra ruimte nodig hebben om een grote verscheidenheid aan zaden te planten.

PRODUCTSPECIFICATIES

AFMETINGEN: H160 * W59 * D39cm

LIJST VAN ONDERDELEN

Controleer bij het uitpakken van uw minikas elk onderdeel aan de hand van deze lijst om er zeker van te zijn dat ze allemaal aanwezig zijn. Als er iets ontbreekt, neem dan contact met ons op voordat u probeert te monteren.

Onderdeelnummer	Beschrijving	Illustratie	Aantal
A	Verbindingstuk		x16
B	Verticale Buis		x4
C	Dwarsbuis		x16
D	Bovenstang		x10
E	Dakbuis		x2
F	Dakbuis		x4
G	Schap		x1

SPECIFICATIE

PRODUCTEIGENSCHAPPEN

- A. Weerbestendige PE-hoes 135 g/ m², 3% UV
- B. 4 x 1,8 mm diameter gepoedercoate planken
- C. Stalen buis met groene poedercoating 16 mm x T 0,24 mm



De aansprakelijkheid van Monster Group UK Limited is beperkt tot de commerciële waarde van het product.

VEILIGHEIDSADVIES

VEILIGE WERKPRAKTIJK

Lees de Veilige Werkpraktijk door om letsel of schade aan de mini-broeikas te voorkomen.

- Zorg ervoor dat u de instructiehandleiding en het veiligheidsadvies hebt gelezen en volledig hebt begrepen voordat u dit product monteert.
- Zorg ervoor dat deze minikas op deze manier wordt gehanteerd en gemonteerd instructies.
- Probeer deze kas niet op een winderige dag te monteren.
- Zorg ervoor dat deze kas op een vlakke ondergrond wordt gemonteerd en opgesteld.
- Zorg ervoor dat dit product stevig is gemonteerd.
- Zorg ervoor dat dit product op een veilige plaats is opgesteld.
- Dit product moet in de grond worden verankerd.
- Gebruik dit product niet voor iets anders dan waarvoor het bedoeld is.

PROBLEEMOPLOSSING

OPLOSSINGSGIDS

WAT MOET IK DOEN ALS ER ONDERDELEN VAN MIJN BESTELLING ONTBREKEN?

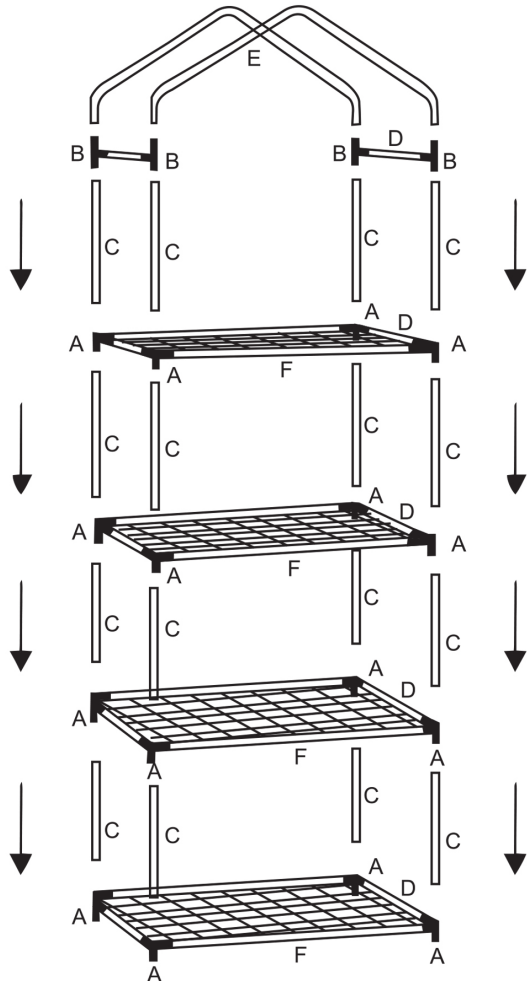
Als er een onderdeel ontbreekt in uw bestelling, neem dan binnen 7 dagen na ontvangst contact op met ons vriendelijke en behulpzame klantenserviceteam.

**NEEM VOOR ALLE ANDERE KWESTIES CONTACT MET ONS OP
KLANTONDERSTEUNINGSTEAM.**

GEBRUIKERSHANDLEIDING

MONTAGE-INSTRUCTIES

1. Controleer of u elk onderdeel heeft dat nodig is om de mini broeikas te monteren.
2. Begin onderaan door het verbindingsstuk (A) te verbinden met de dwarsbuis (D) en vervolgens de plank (F). Herhaal dan aan de andere kant van plank (F) met 2 x verbindingsstukken (A) en 1 x kruisbuis (D).
3. Verbind de 4 x verticale buizen (C) in elk koppelstuk (A) en herhaal stap 2 en 3 voor de volgende 3 planken.
4. Plaats bovenaan de broeikas dwarsverbinders (B) in de bovenkant van de verticale buis (C) en voeg dan dwarsbuis (D) toe, herhaal dit aan de andere kant. Steek de dakbuis (E) in de dwarsverbinder (B).
5. Maak uw broeikas compleet door de afdekking (G) over de bovenzijde van het frame te schuiven. Bevestig de hoes aan het frame met de banden aan de onderkant. Uw mini-broeikas is nu klaar voor gebruik.



! MONSTER TOP TIP

Scheid de dwarsbuizen D van de verticale buizen C voordat u begint, anders is het gemakkelijk om ze door elkaar te halen!

Monster Group (UK) is one of the UK's fastest growing online retailers. We supply a diverse range of products which offer exceptional value for money. We strive to provide the best possible customer experience with free UK delivery across all our products and a Monster Guarantee for 100% satisfaction.

For information regarding this device or other products from our Monster divisions please contact Sales.

SALES

TEL: 01347 878 888
EMAIL: hello@monstershop.co.uk

For queries about this device, warranty, returns or reporting faults please contact Support.

SUPPORT

TEL: 01347 878 887
EMAIL: help@monstershop.co.uk

Pour plus d'informations concernant cet appareil ou d'autres produits de nos divisions de Monster veuillez utiliser les détails suivants ci-dessous.

DÉPARTEMENT COMMERCIAL

TEL: 01347 878 888
EMAIL: bonjour@monstershop.eu

Pour les interrogations concernant cet appareil, la garantie, les retours ou les défauts de déclaration veuillez utiliser les détails suivants ci-dessous.

DÉPARTEMENT DE SOUTIEN

TEL: 01347 878 887
EMAIL: help@monstershop.co.uk

Para información sobre este dispositivo u otros productos de nuestras divisiones de Monster por favor use los siguientes detalles.

DEPARTAMENTO DE VENTAS

TEL: 01347 878 888
EMAIL: hola@monstershop.eu

Para consultas sobre este dispositivo, la garantía, devoluciones o denuncias de fallos por favor use los siguientes detalles.

DEPARTAMENTO DE SOPORTE

TEL: 01347 878 887
EMAIL: help@monstershop.co.uk

Für Informationen bezüglich dieses Geräts oder anderer Produkte aus unserer Monster-Abteilung, benutzen sie die folgenden unten aufgeführten Angaben.

VERKAUFABTEILUNG

TEL: 01347 878 888
EMAIL: hallo@monstershop.eu

Für Fragen über dieses Gerät, die Garantie, Rückgaben oder bei Störungen, benutzen sie die folgenden unten aufgeführten Angaben.

SUPPORT-ABTEILUNG

TEL: 01347 878 887
EMAIL: help@monstershop.co.uk

Per informazioni riguardanti questo dispositivo o altri prodotti dalle categorie Monster utilizzare i dettagli sotto riportati.

DIPARTIMENTO VENDITE

TEL: 01347 878 888
EMAIL: ciao@monstershop.eu

Per domande riguardo dispositivo, garanzia, reso o per riferire di guasti, utilizzare i dettagli sotto riportati.

DIPARTIMENTO SUPPORTO

TEL: 01347 878 887
EMAIL: help@monstershop.co.uk

Monster House, Alan Farnaby Way,
Sheriff Hutton Industrial Estate,
Sheriff Hutton, York, YO60 6PG
www.monstershop.co.uk



 Try **Monster**. Buy **Monster**. Be **Monster**. 

