



# 4 TIER GREENHOUSE WITH PE COVER

27058

INSTRUCTION MANUAL

[www.monstershop.co.uk](http://www.monstershop.co.uk)

# SPECIFICATION

## PRODUCT DESCRIPTION






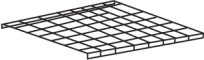

The Monster 4 Tier Greenhouse with PE Cover is a great solution for those short of space or needing extra space for planting a wide variety of seeds.

## PRODUCT SPECIFICS

**DIMENSIONS:** H160 \* W69 \* D49cm

## PARTS LIST

When first unpacking your mini greenhouse, check each part against this list to ensure that they are all present. If any are missing contact us before attempting to assemble.

Part No.	Description	Illustration	Quantity
A	Joiner		x10
B	Vertical Tube		x16
C	Cross Tube		x12
D	Top Bar		x1
E	Roof Tube		x2
F	Shelf		x4
G	PE Cover		x1

# SPECIFICATION

## PRODUCT FEATURES

- A. Weather resistant PE cover 135g/m<sup>2</sup>, 3% UV
- B. 4 x 1.8mm dia powder coatedshelves
- C. Steel tube with green powder coating 16mm x T 0.24mm



Monster Group UK Limited's liability will be limited to the commercial value of the product only.

# SAFETY ADVICE

## SAFE WORKING PRACTICE

Please read through the Safe Working Practice to ensure prevention of injury or damage to the mini greenhouse.

- Ensure you have read and fully understood the instruction manual and safety advice before assembling this product.
- Ensure that this mini greenhouse is handled and assembled according to these instructions.
- Do not attempt to assemble this greenhouse on a windy day.
- Ensure this greenhouse is assembled and erected on a flat surface.
- Ensure this product is assembled securely.
- Ensure this product is erected in a safe place.
- This product must be anchored to the ground.
- Do not use this product for anything other than its intended purposes.

# TROUBLESHOOTING

## RESOLUTION GUIDE

### WHAT DO I DO IF THERE ARE MISSING PARTS FROM MY ORDER?

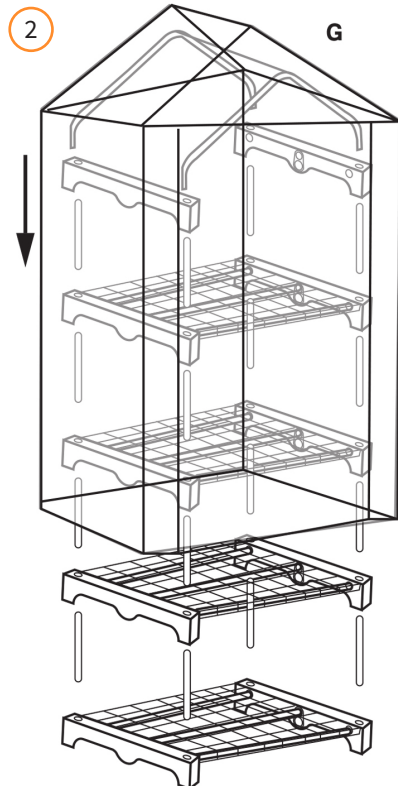
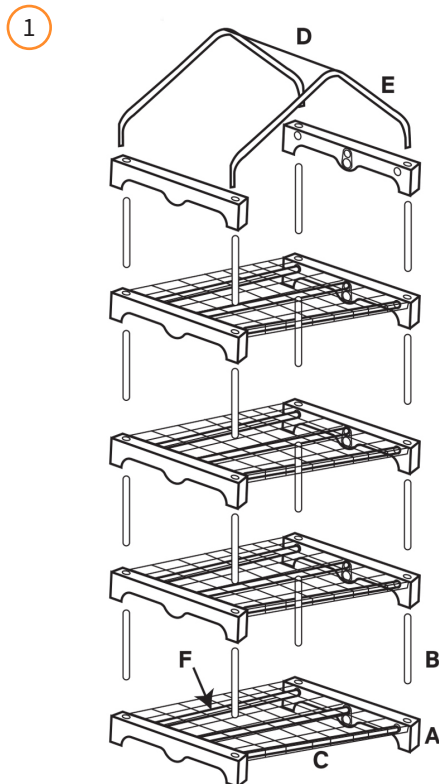
If there appears to be any part missing from your order, contact our friendly and helpful Customer Support Team within 7 days of receipt.

**FOR ALL OTHER ISSUES, PLEASE CONTACT OUR  
CUSTOMER SUPPORT TEAM.**

# USER GUIDE

## ASSEMBLY INSTRUCTIONS

1. Check you have each part that is needed to assemble the mini Greenhouse.
2. Start at the bottom by connecting the joiner (A) with the cross tube (C). Then put the shelf (F) above the cross tube. Connect the vertical tubes (B) and then repeat for the next 3 shelves.
3. At the top of the greenhouse, insert the joiner (A) into the top of the vertical tube (B) and then the roof tubes (E) can be inserted into the top of the joiners (A).
4. Insert the top bar (D) into the roof tube (E).
5. Complete your greenhouse by sliding the cover (G) over the top of the frame. Secure the cover to the frame with the ties at the bottom. Your mini greenhouse is now ready for use.



# SPÉCIFICATIONS

## DESCRIPTION DU PRODUIT








La serre à 4 niveaux et sa bâche en PE Monster est une excellente solution pour les petits espaces ou pour ceux nécessitant de l'espace supplémentaire pour planter une grande variété de graines.

## DÉTAILS DU PRODUIT

DIMENSIONS: H160 \* W69 \* D49cm

## LISTE DES PIÈCES

Lors du déballage de votre mini-serre, vérifiez chaque pièce par rapport à cette liste pour vous assurer qu'elles sont toutes présentes. S'il manque des pièces, veuillez nous contacter avant d'essayer de l'assembler.

Pièce No.	Description	Illustration	Quantité
A	Barre de connexion		x10
B	Tube Vertical		x16
C	Tube transversal		x12
D	Barre supérieure		x1
E	Tube pour le toit		x2
F	Étagère		x4
G	Bâche en PE		x1

# SPÉCIFICATIONS

## CARACTÉRISTIQUES DU PRODUIT

- A. Revêtement PE résistant aux intempéries 135g / m<sup>2</sup>, 3% UV
- B. 4 étagères laquées de 1,8 mm de diamètre
- C. Tube en acier laqué vert 16 mm x T 0,24 mm



La responsabilité de Monster Group UK Limited sera limitée à la valeur commerciale du produit.

# CONSEILS DE SÉCURITÉ

## PRATIQUE DE TRAVAIL SÉCURITAIRE

**Veillez lire les pratiques de travail sécuritaires afin d'éviter toute blessures ou dommages sur la mini-serre.**

- Assurez-vous d'avoir bien lu et compris le manuel d'utilisation ainsi que les conseils de sécurité avant d'assembler ce produit.
- Assurez-vous que cette mini serre est manipulée et assemblée conformément à ces instructions.
- N'essayez pas d'assembler cette serre par temps venteux.
- Assurez-vous que cette serre est assemblée sur une surface plane.
- Assurez-vous que ce produit est assemblé en toute sécurité.
- Assurez-vous que ce produit est installé dans un endroit sûr.
- Ce produit doit être ancré au sol.
- N'utilisez pas ce produit à d'autres fins que celles pour lesquelles il a été conçu.

# DÉPANNAGE

## GUIDE DE RÉOLUTION

### QUE DOIS-JE FAIRE S'IL MANQUE DES PIÈCES À MA COMMANDE ?

S'il semble manquer des pièces à votre commande, veuillez contacter notre équipe du service client dans les 7 jours suivant la réception.

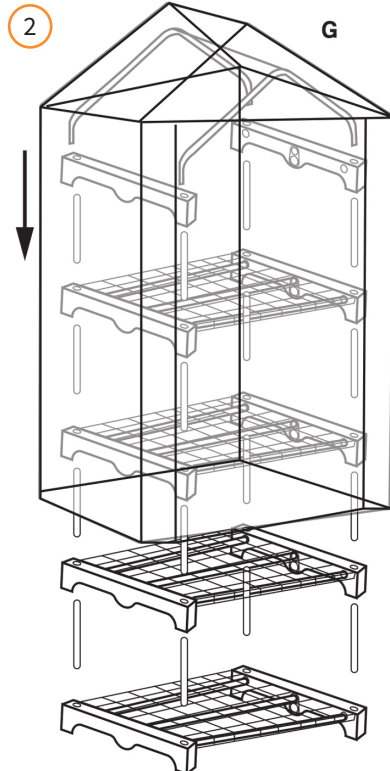
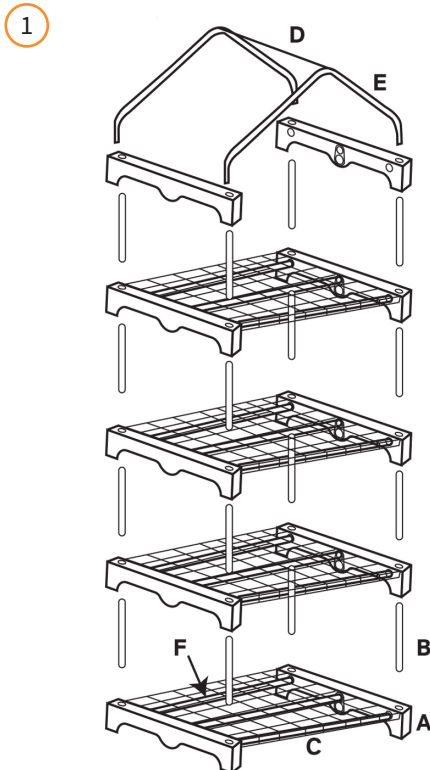
**POUR TOUTE AUTRE DEMANDE, MERCI DE BIEN VOULOIR  
CONTACTER NOTRE ÉQUIPE DU SERVICE CLIENT.**



# MODE D'EMPLOI

## INSTRUCTIONS DE MONTAGE

1. Vérifiez que vous disposez de toutes les pièces nécessaires pour assembler la mini serre.
2. Commencez par le bas en reliant la barre de connexion (A) au tube transversal (C). Placez ensuite l'étagère (F) au-dessus du tube transversal. Connectez les tubes verticaux (B) et répétez l'opération pour les 3 étagères suivantes.
3. En haut de la serre, insérez la barre de connexion (A) dans le haut du tube vertical (B). Les tubes du toit (E) peuvent être ensuite insérés sur la partie supérieure des barres de connexion (A).
4. Insérez la barre supérieure (D) dans le tube du toit (E).
5. Complétez votre serre en faisant glisser la bâche (G) par dessus le cadre. Sécurisez la bâche sur le cadre avec les attaches situées vers le bas. Votre mini serre est maintenant prête à être utilisée.



# SPEZIFIKATIONEN

## PRODUKTBESCHREIBUNG






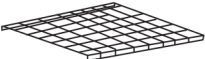

Das Monster 4-stöckige Gewächshaus mit PE-Abdeckung ist eine großartige Lösung für diejenigen, die wenig Platz haben oder zusätzlichen Platz für die Anpflanzung einer Vielzahl von Samen benötigen.

## PRODUKTSPEZIFIKATIONEN

**Maße:** 160 cm H x 69cm L x 49cm B

## TEILELISTE

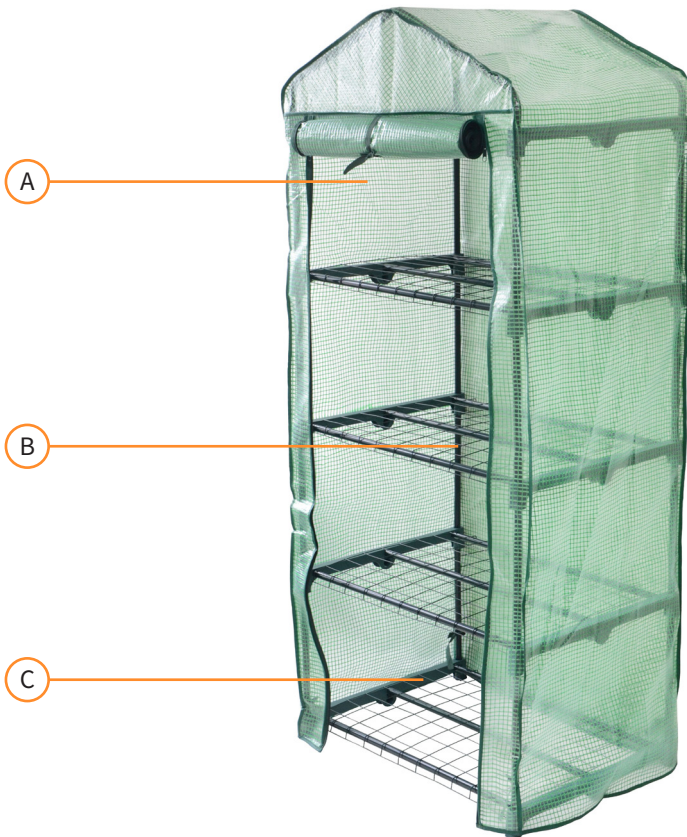
Wenn Sie Ihr Mini-Gewächshaus zum ersten Mal auspacken, überprüfen Sie jedes Teil anhand dieser Liste, um sicherzustellen, dass alle Teile vorhanden sind. Falls welche fehlen, kontaktieren Sie uns bitte, bevor Sie versuchen, sie zusammenzubauen.

Teilenr.	Beschreibung	Abbildung	Anzahl
A	Verbinder		10x
B	Vertikales Rohr		16x
C	Querrohr		12x
D	Obere Stange		1x
E	Dachrohr		2x
F	Regal		4x
G	PE Abdeckung		1x

# SPEZIFIKATION

## PRODUKTEIGENSCHAFTEN

- A. Wasserresistente PE Abdeckung 135g/m<sup>2</sup>, 3% UV
- B. Pulverbeschichtete Einlegeböden mit 4 x 1,8 mm Durchmesser
- C. Stahlrohr mit grüner Pulverbeschichtung 16 mm x T 0,24 mm



Die Haftung von Monster Group UK Limited ist auf den Handelswert des Produkts beschränkt.

# SICHERHEITSHINWEIS

## ARBEITSSICHERHEIT

Bitte lesen Sie die Anweisungen zur Arbeitssicherheit durch, um Verletzungen oder Schäden am Mini-Gewächshaus zu vermeiden.

- Vergewissern Sie sich, dass Sie die Gebrauchsanweisung und die Sicherheitshinweise vor dem Zusammenbau dieses Produkts gelesen und vollständig verstanden haben.
- Vergewissern Sie sich, dass dieses Mini-Gewächshaus entsprechend den Anweisungen gehandhabt und montiert wird.
- Versuchen Sie nicht, dieses Gewächshaus an einem windigen Tag aufzustellen.
- Stellen Sie sicher, dass dieses Gewächshaus auf einer ebenen Fläche montiert und aufgestellt wird.
- Stellen Sie sicher, dass dieses Produkt sicher zusammengebaut ist.
- Stellen Sie sicher, dass dieses Produkt an einem sicheren Ort aufgestellt wird.
- Dieses Produkt muss am Boden verankert werden.
- Verwenden Sie dieses Produkt nicht für andere als die vorgesehenen Zwecke.

# FEHLERBEHEBUNG

## LEITFADEN ZUR FEHLERBEHEBUNG

### WAS MACHE ICH, WENN BEI MEINER BESTELLUNG TEILE FEHLEN?

Wenn bei Ihrer Bestellung ein Teil zu fehlen scheint, wenden Sie sich innerhalb von 7 Tagen nach Erhalt an unser freundliches und hilfsbereites Kundensupport-Team.

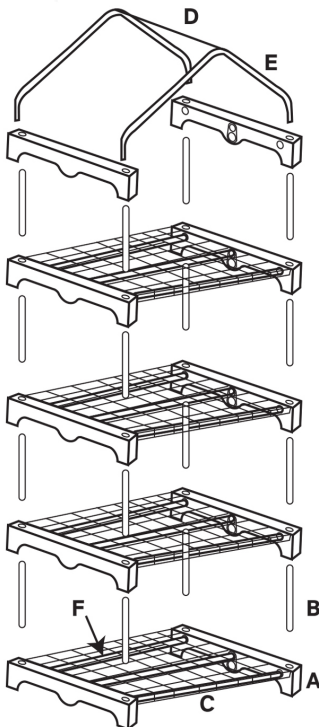
**FÜR ALLE ANDEREN FRAGEN WENDEN SIE SICH BITTE  
AN UNSER KUNDENSUPPORT-TEAM.**

# BENUTZERLEITFADEN

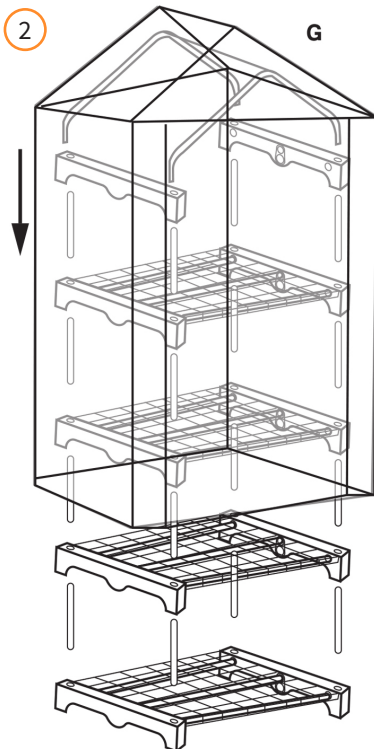
## MONTAGEANLEITUNGEN

1. Überprüfen Sie, ob Sie alle Teile haben, die für den Zusammenbau des Mini-Gewächshauses benötigt werden.
2. Beginnen Sie von unten, indem Sie den Verbinder (A) mit dem Querrohr (C) verbinden. Legen Sie dann das Regal (F) über das Querrohr. Verbinden Sie die vertikalen Rohre (B) und wiederholen Sie den Vorgang für die nächsten 3 Regale.
3. Führen Sie oben im Gewächshaus den Verbinder (A) oben in die vertikale Röhre (B) ein und wiederholen Sie den Vorgang für die nächsten drei Regale. Dann können die Dachrohre (E) in die Oberseite der Verbinder (A) eingesetzt werden.
4. Führen Sie die obere Stange (D) in das Dachrohr (E) ein.
5. Vervollständigen Sie Ihr Gewächshaus, indem Sie die Abdeckung (G) über die Oberseite des Rahmens schieben. Sichern Sie die Abdeckung zum Rahmen mit den Bändern unten. Ihr Mini-Gewächshaus ist jetzt einsatzbereit.

1



2





# ESPECIFICACIONES

## DESCRIPCIÓN DEL PRODUCTO






El Invernadero Monster de 4 Niveles con Cubierta PE (Polietileno) es la solución para los espacios pequeños o cuando se requiere espacio adicional para plantar semillas.

## ESPECIFICACIONES DEL PRODUCTO

DIMENSIONES: H160 \* W69 \* D49cm

## LISTA DE PIEZAS

Al desempacar por primera vez su Mini Invernadero, verifique cada parte con esta lista, para asegurarse de que todas estén presentes. Si falta alguna, por favor, comuníquese con nosotros antes de intentar ensamblar su invernadero.

Pieza No.	Descripción	Ilustración	Cantidad
A	Conector		10
B	Tubo Vertical		16
C	Tubo Transversal		12
D	Barra Superior		1
E	Tubo del Techo		2
F	Repisa		4
G	Cubierta PE (Polipropileno)		1

# ESPECIFICACIONES

## CARACTERÍSTICAS DEL PRODUCTO

- A. Cubierta PE (de polipropileno) resistente a la intemperie 135g/m<sup>2</sup>, 3% UV
- B. 4 Repisas recubiertas con pintura electrostática de 1,8mm de diámetro
- C. Tubos de acero de 16mm recubiertos con pintura electrostática verde de 0,24mm



La responsabilidad de Monster Group UK Limited estará limitada únicamente al valor comercial del producto.

# CONSEJOS DE SEGURIDAD

## PRACTICAS DE TRABAJO SEGURAS

Por favor, lea detenidamente las Prácticas de Trabajo Seguras para prevenir lesiones personales o daños al mini invernadero.

- Asegúrese de haber leído y entendido completamente el manual de instrucciones y los consejos de seguridad antes de ensamblar este producto.
- Asegúrese de que este mini invernadero sea manipulado y ensamblado según estas instrucciones.
- No intente ensamblar este invernadero en un día de viento fuerte.
- Asegúrese de ensamblar y colocar verticalmente este invernadero sobre una superficie plana.
- Asegúrese de que este producto esté ensamblado de forma segura.
- Asegúrese de que este producto se coloque en un lugar seguro.
- Este producto debe estar anclado al suelo.
- No utilice este producto para ningún otro fin que no sea el previsto.

# RESOLUCIÓN DE PROBLEMAS

## GUÍA DE RESOLUCIÓN

### ¿QUÉ PUEDO HACER SI FALTAN PIEZAS EN MI PEDIDO?

Si considera que falta alguna pieza en su pedido, por favor comuníquese con nuestro amable y servicial Equipo de Atención al Cliente dentro de los 7 días posteriores a la recepción.

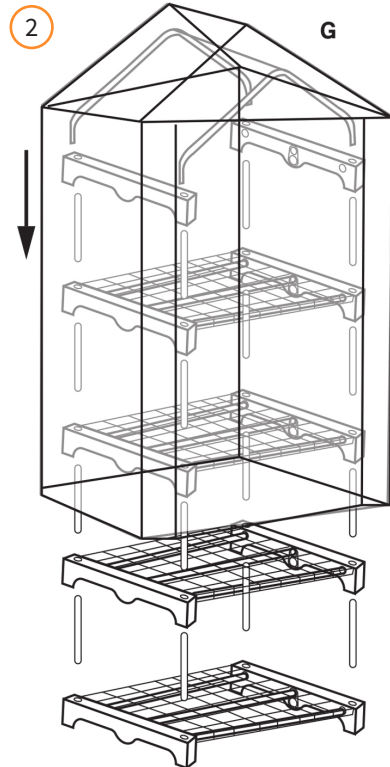
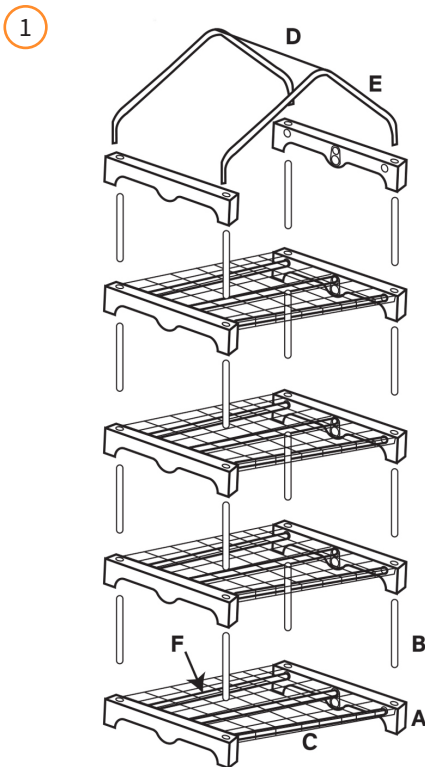
**PARA CUALQUIER OTRO TEMA RELACIONADO CON EL PRODUCTO, POR FAVOR, CONTACTE CON NUESTRO EQUIPO DE ATENCIÓN AL CLIENTE.**



# GUÍA DE USUARIO

## INSTRUCCIONES DE ENSAMBLAJE

1. Compruebe que tiene todas las piezas necesarias para ensamblar el mini invernadero.
2. Comience por la parte inferior conectando el conector (A) con el tubo transversal (C). Luego coloque la repisa (F) sobre el tubo transversal. Conecte los tubos verticales (B) y luego repita para las siguientes 3 repisas.
3. En la parte superior del invernadero, inserte el conector (A) en la parte superior del tubo vertical (B) y luego, los tubos del techo (E) se pueden insertar en la parte superior de los conectores (A).
4. Inserte la barra superior (D) en el tubo del techo (E).
5. Complete su invernadero deslizando la cubierta (G) sobre la parte superior de la estructura. Asegure la cubierta en la estructura con las cintas en la parte inferior. Su mini invernadero ya está listo para usar.



# SPECIFICHE

## DESCRIZIONE DEL PRODOTTO





La serra Monster a 4 ripiani con copertura in PE (Polietilene) è la soluzione perfetta per chi dispone di poco spazio o necessita di spazio in più per piantare un'ampia varietà di semi.

## SPECIFICHE DEL PRODOTTO

DIMENSIONI: A160 \* L69 \* P49cm

## ELENCO DELLE PARTI

Quando la serra viene disimballata per la prima volta, controllare che sia presente ogni parte rappresentata in questo elenco. Se ne mancasse qualcuna, contattaci prima di cominciare il montaggio.

Part No.	Descrizione	Illustrazione	Quantità
A	Giuntura		x10
B	Tubo Verticale		x16
C	Tubo a Croce		x12
D	Barra Superiore		x1
E	Tubo del Tetto		x2
F	Ripiano		x4
G	Copertura in PE		x1

# SPECIFICHE

## CARATTERISTICHE DEL PRODOTTO

- A. Copertura in PE resistente agli agenti atmosferici 135g/m<sup>2</sup>, 3% UV
- B. 4 x ripiani con rete da 1.8mm verniciati a polvere
- C. Tubo in acciaio con rivestimento a polvere verde 16mm x T 0.24mm



La responsabilità di Monster Group UK Limited sarà limitata al solo valore commerciale del prodotto.

# CONSIGLI DI SICUREZZA

## PRATICHE DI LAVORO SICURE

Leggere attentamente le Procedure di Sicurezza per prevenire lesioni o danni al prodotto.

- Assicurarsi di aver letto e compreso completamente il manuale di istruzioni e i consigli relativi alla sicurezza prima di assemblare questo prodotto.
- Assicurarsi che questa mini-serra venga maneggiata e assemblata in accordo con le istruzioni.
- Non tentare di montare questa serra in condizioni di forte vento.
- Assicurarsi che questa serra sia assemblata su una superficie pianeggiante.
- Assicurarsi che questo prodotto sia assemblato in modo sicuro.
- Assicurarsi che questo prodotto venga installato in un luogo sicuro.
- Questo prodotto deve essere ancorato al suolo.
- Non utilizzare questo prodotto per scopi diversi da quelli previsti.

# RISOLUZIONE DEI PROBLEMI

## GUIDA ALLA RISOLUZIONE DEI PROBLEMI

### COSA DEVO FARE SE NEL MIO ORDINE CI SONO PARTI MANCANTI?

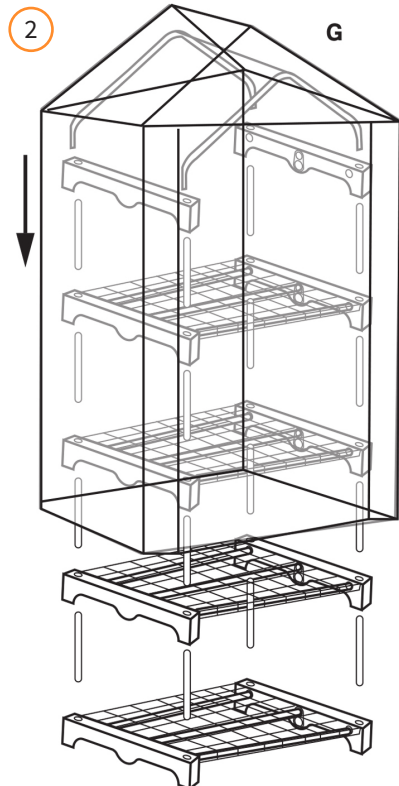
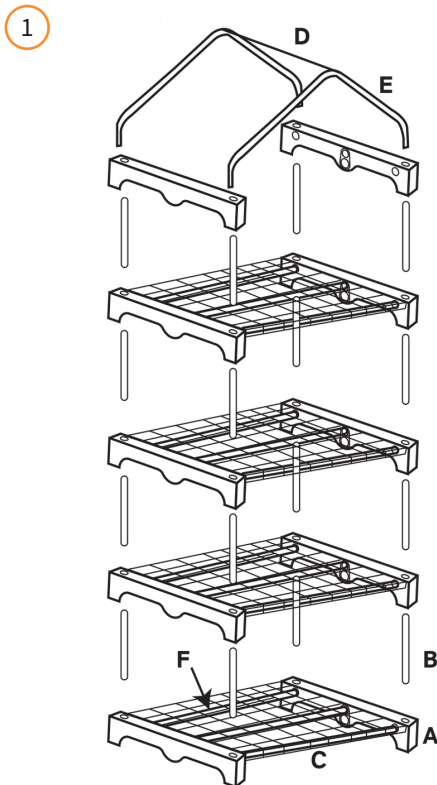
Se sembra che all'interno del tuo ordine manchino delle parti, contatta il nostro servizio di assistenza clienti entro 7 giorni dal ricevimento del tuo ordine.

**PER ALTRE PROBLEMATICHE, CONTATTARE IL NOSTRO TEAM DI ASSISTENZA CLIENTI.**

# GUIDA UTENTE

## ISTRUZIONI PER IL MONTAGGIO

1. Verificare di possedere ogni componente necessario per assemblare la Mini-serra.
2. Iniziare dal basso collegando il giunto (A) con il tubo a croce (C). Quindi posizionare il ripiano (F) sopra il tubo trasversale. Collegare i tubi verticali (B) e quindi ripetere per i successivi 3 ripiani.
3. Nella parte superiore della serra, inserire il giunto (A) nella parte superiore del tubo verticale (B) e posizionare quindi i tubi del tetto (E) nella parte superiore dei giunti (A).
4. Inserire la barra superiore (D) nel tubo del tetto (E).
5. Infine, far scorrere la copertura (G) sopra la parte superiore del telaio. Fissare la copertura al telaio con le fascette in basso. La tua mini-serra è adesso pronta per l'uso.



# SPECIFICATIE

## PRODUCT OMSCHRIJVING






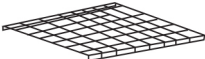

De Broeikas met 3 Rekken en een Hoes uit Polyetheen van Monster is een geweldige oplossing voor mensen die weinig ruimte hebben of extra ruimte nodig hebben om een grote verscheidenheid aan zaden te planten.

## PRODUCTSPECIFICATIES

AFMETINGEN: H160 \* W69 \* D49cm

## LIJST VAN ONDERDELEN

Controleer bij het uitpakken van uw minikas elk onderdeel aan de hand van deze lijst om er zeker van te zijn dat ze allemaal aanwezig zijn. Als er iets ontbreekt, neem dan contact met ons op voordat u probeert te monteren.

Onderdeelnummer	Beschrijving	Illustratie	Aantal
A	Verbindingstuk		x10
B	Verticale Buis		x16
C	Dwarsbuis		x12
D	Bovenstang		x1
E	Dakbuis		x2
F	Schap		x4
G	PE Hoes		x1

# SPECIFICATIE

## PRODUCTEIGENSCHAPPEN

- A. Weerbestendige PE-hoes 135 g/ m<sup>2</sup>, 3% UV
- B. 4 x 1,8 mm diameter gepoedercoate planken
- C. Stalen buis met groene poedercoating 16 mm x T 0,24 mm



De aansprakelijkheid van Monster Group UK Limited is beperkt tot de commerciële waarde van het product.

# VEILIGHEIDSADVIES

## VEILIGE WERKPRAKTIJK

Lees de Veilige Werkpraktijk door om letsel of schade aan de mini-broeikas te voorkomen.

- Zorg ervoor dat u de instructiehandleiding en het veiligheidsadvies hebt gelezen en volledig hebt begrepen voordat u dit product monteert.
- Zorg ervoor dat deze minikas op deze manier wordt gehanteerd en gemonteerd instructies.
- Probeer deze kas niet op een winderige dag te monteren.
- Zorg ervoor dat deze kas op een vlakke ondergrond wordt gemonteerd en opgesteld.
- Zorg ervoor dat dit product stevig is gemonteerd.
- Zorg ervoor dat dit product op een veilige plaats is opgesteld.
- Dit product moet in de grond worden verankerd.
- Gebruik dit product niet voor iets anders dan waarvoor het bedoeld is.

# PROBLEEMOPLOSSING

## OPLOSSINGSGIDS

### WAT MOET IK DOEN ALS ER ONDERDELEN VAN MIJN BESTELLING ONTBREKEN?

Als er een onderdeel ontbreekt in uw bestelling, neem dan binnen 7 dagen na ontvangst contact op met ons vriendelijke en behulpzame klantenserviceteam.

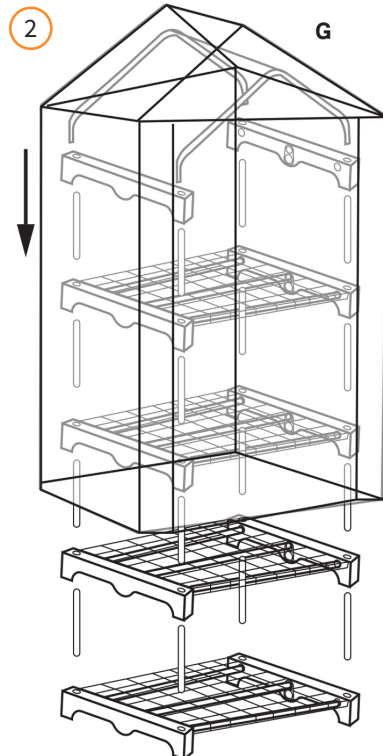
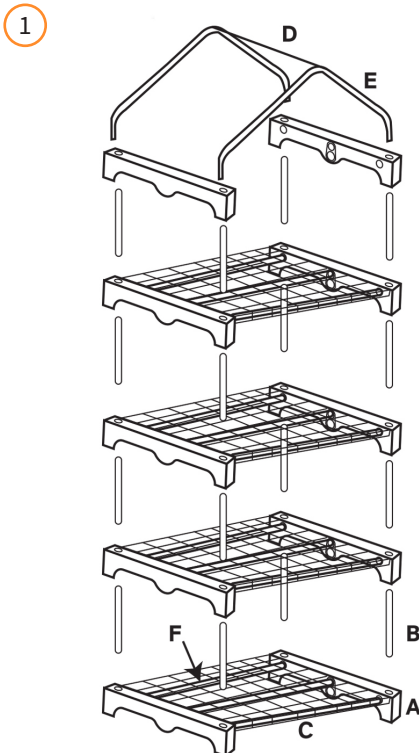
**NEEM VOOR ALLE ANDERE KWESTIES CONTACT MET ONS OP  
KLANTONDERSTEUNINGSTEAM.**



# GEBRUIKERSHANDLEIDING

## MONTAGE-INSTRUCTIES

1. Controleer of u elk onderdeel heeft dat nodig is om de mini broeikas te monteren.
2. Begin onderaan door het verbindingsstuk (A) te verbinden met de dwarsbuis (C). Plaats vervolgens de plank (F) boven de dwarsbuis. Verbind de verticale buizen (B) en herhaal dit voor de volgende 3 planken.
3. Plaats bovenaan de kas de schrijnwerker (A) in de bovenkant van de verticale buis (B) en vervolgens kunnen de dakbuizen (E) in de bovenkant van de verbindingsstukken (A) gestoken worden.
4. Steek de bovenstang (D) in de dakbuis (E).
5. Maak uw kas compleet door de hoes (G) over de bovenzijde van het frame te schuiven. Bevestig de hoes aan het frame met de banden aan de onderkant. Uw mini-broeikas is nu klaar voor gebruik.



Monster Group (UK) is one of the UK's fastest growing online retailers. We supply a diverse range of products which offer exceptional value for money. We strive to provide the best possible customer experience with free UK delivery across all our products and a Monster Guarantee for 100% satisfaction.

For information regarding this device or other products from our Monster divisions please contact Sales.

#### SALES

TEL: 01347 878 888

EMAIL: hello@monstershop.co.uk

For queries about this device, warranty, returns or reporting faults please contact Support.

#### SUPPORT

TEL: 01347 878 887

EMAIL: help@monstershop.co.uk

Pour plus d'informations concernant cet appareil ou d'autres produits de nos divisions de Monster veuillez utiliser les détails suivants ci-dessous.

#### DÉPARTEMENT COMMERCIAL

TEL: 01347 878 888

EMAIL: bonjour@monstershop.eu

Pour les interrogations concernant cet appareil, la garantie, les retours ou les défauts de déclaration veuillez utiliser les détails suivants ci-dessous.

#### DÉPARTEMENT DE SOUTIEN

TEL: 01347 878 887

EMAIL: help@monstershop.co.uk

Para información sobre este dispositivo u otros productos de nuestras divisiones de Monster por favor use los siguientes detalles.

#### DEPARTAMENTO DE VENTAS

TEL: 01347 878 888

EMAIL: hola@monstershop.eu

Para consultas sobre este dispositivo, la garantía, devoluciones o denuncias de fallos por favor use los siguientes detalles.

#### DEPARTAMENTO DE SOPORTE

TEL: 01347 878 887

EMAIL: help@monstershop.co.uk

Für Informationen bezüglich dieses Geräts oder anderer Produkte aus unserer Monster-Abteilung, benutzen sie die folgenden unten aufgeführten Angaben.

#### VERKAUFABTEILUNG

TEL: 01347 878 888

EMAIL: hallo@monstershop.eu

Für Fragen über dieses Gerät, die Garantie, Rückgaben oder bei Störungen, benutzen sie die folgenden unten aufgeführten Angaben.

#### SUPPORT-ABTEILUNG

TEL: 01347 878 887

EMAIL: help@monstershop.co.uk

Per informazioni riguardanti questo dispositivo o altri prodotti dalle categorie Monster utilizzare i dettagli sotto riportati.

#### DIPARTIMENTO VENDITE

TEL: 01347 878 888

EMAIL: ciao@monstershop.eu

Per domande riguardo dispositivo, garanzia, reso o per riferire di guasti, utilizzare i dettagli sotto riportati.

#### DIPARTIMENTO SUPPORTO

TEL: 01347 878 887

EMAIL: help@monstershop.co.uk

Monster House, Alan Farnaby Way,  
Sheriff Hutton Industrial Estate,  
Sheriff Hutton, York, YO60 6PG  
[www.monstershop.co.uk](http://www.monstershop.co.uk)



 Try **Monster**. Buy **Monster**. Be **Monster**. 



