



RATTAN BISTRO SET

27118/27119/27120/27121

INSTRUCTION MANUAL

www.monstershop.co.uk



SPECIFICATION

PRODUCT DESCRIPTION

Thank you for purchasing this Rattan Bistro Set, the perfect garden bistro furniture set.

This fashionable set provides a great seating area, ideal for a cuppa and slice of cake in the garden. It is also low maintenance and easily cleaned with a damp cloth.

With a free rain cover, the Rattan Corner Dining Set is protected from all inclement weather and climates, the set also contains UV stabilisers to protect it from the sun.

Please refer to and read the Safe Working Practice to ensure prevention of injury or damage to the device before starting.

PRODUCT SPECIFICS

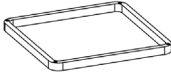
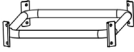


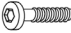


Chair: 60cm (L) x 60cm (W) x 90cm (H)




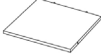

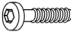



Table: 48cm (W) x 48cm (D) x 61cm (H)

Monster Group UK Limited's liability will be limited to the commercial value of the product only.

SPECIFICATION

ITEM CONTENTS

No.	TABLE PARTS LIST	QTY
A		1
B		1
C		4
D		1
E		12
F		12
G		1

No.	CHAIR PARTS LIST	QTY
A		1
B		1
C		1
D		1
E		1
F		6
G		2
H		8
I		1

SAFETY ADVICE

SAFE WORKING PRACTICE

Please read through the Safe Working Practice to ensure prevention of injury or damage to the Bistro Set.

Do not use this product for anything other than its intended purposes.

Ensure you have read and fully understood the instruction manual and safety advice before using this product.

We recommend that at least two people work together for the assembly.

Do not apply bodyweight to this product before it is installed.

Keep small parts away from children.

Ensure this product is fitted correctly.

Use this product on a flat surface.

Do not expose this product to fire.

Do not allow this product to get excessively hot.

USER GUIDE

MAINTANENCE

- Remove cushions and place the rain cover over the furniture when it is not in use to ensure the furniture and table does not get wet.
- Check screws and bolts regularly to ensure the table top, stool and sofa components do not move.

TROUBLESHOOTING

RESOLUTION GUIDE

WHAT DO I DO IF THERE ARE MISSING PARTS FROM MY ORDER?

If there appears to be any part missing from your order, contact our friendly and helpful Customer Support Team within 7 days of receipt.

WHAT DO I DO IF THE FURNITURE STARTS TO WOBBLE/MOVE?

The screws and bolts need to be checked regularly to ensure they are tight and secure. Retighten any screws or bolts that are moving or loose.

**FOR ALL OTHER ISSUES, PLEASE CONTACT OUR
CUSTOMER SUPPORT TEAM.**

SPÉCIFICATIONS

DESCRIPTION DU PRODUIT

Thank you for purchasing this Rattan Bistro Set, the perfect garden bistro furniture set.

This fashionable set provides a great seating area, ideal for a cuppa and slice of cake in the garden. It is also low maintenance and easily cleaned with a damp cloth.

Nous vous remercions d'avoir acheté le set bistro en poly rotin, le set mobilier parfait pour votre jardin. Ce set vous procure un endroit idéal pour se reposer dans le jardin. Ce set mobilier ne nécessite peu d'entretien et il est très facile à nettoyer.

Une housse imperméable vous permet de protéger votre produit des intempéries et a une protection anti UV pour protéger votre mobilier des rayons UV.

Veuillez lire attentivement les conseils de sécurité pour éviter toutes blessures susceptibles lors de l'utilisation de ce produit.

CARACTÉRISTIQUES DU PRODUIT

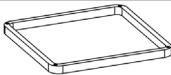
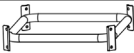


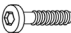


Siège: L60 x P60 x H90cm




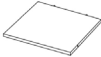

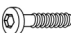



Table: L48 x P48 x H61cm

La responsabilité de Monster Group UK Limited sera limitée à la valeur commerciale du produit.

SPÉCIFICATIONS

CONTENU DU PRODUIT

No.	LISTE PARTIES TABLE	QTÉ
A		1
B		1
C		4
D		1
E		12
F		12
G		1

No.	LISTE PARTIES CHAISE	QTÉ
A		1
B		1
C		1
D		1
E		1
F		6
G		2
H		8
I		1

CONSEILS DE SÉCURITÉ

PRATIQUES DE TRAVAIL SECURITAIRE

Veillez lire les pratiques de travail sécuritaires afin d'éviter tout risque de des blessures ou de détérioration de l'appareil.

N'utilisez pas ce produit à des fins autres que celles pour lesquelles il a été conçu.

Assurez-vous d'avoir bien lu et compris le manuel d'instructions et les conseils de sécurité avant d'utiliser ce produit.

Nous vous recommandons d'assembler ce produit avec l'aide d'au moins deux personnes.

N'appliquez pas de poids corporel à ce produit.

Gardez les petites pièces hors de la portée des enfants.

Assurez-vous que le produit à bien été assembler avant utilisation.

Utiliser ce produit sur une surface plate

Garder à l'écart de toutes flammes et feux.

Ne laissez pas ce produit devenir excessivement chaud.

GUIDE D'UTILISATION

ENTRETIEN DU PRODUIT

- Enlever les coussins et mettez la housse imperméable sur le mobilier et de la table pour éviter de les mouiller.
- Vérifiez les écrous et boulons de façons régulières du mobilier pour assurer que les composants ne bougent pas.

RÉSOLUTIONS

GUIDE DE RÉOLUTIONS

QUE FAIRE S'IL MANQUE DES PIÈCES À MA COMMANDE ?

S'il semble y avoir des pièces manquantes dans votre commande, contactez notre service clientèle via les informations sur la page Contactez-nous dans les 7 jours qui suivent la réception de l'appareil.

QUE FAIRE SI LE MOBILIER COMMENCE À BOUGER/OSCILLER ?

Les écrous et boulons doivent d'être vérifiés de façon régulière. Veuillez resserrer tous écrous et boulons qui se sont desserrés ou bougent.

POUR TOUTE AUTRE DEMANDE, VEUILLEZ CONTACTER NOTRE ÉQUIPE DU SERVICE CLIENT.



SPEZIFIKATIONEN

PRODUKTBESCHREIBUNG

Vielen Dank für den Kauf dieses Rattan Bistro Sets, dem perfekten Garten-Bistro-Möbelset.

Dieses moderne Set bietet eine großartige Sitzecke, ideal um Kaffee und Kuchen im Freien zu genießen. Es ist mit einem geringen Wartungsaufwand verbunden und ist mit einem feuchtem Tuch leicht zu reinigen.

Dank der kostenlosen Regenhülle werden die Rattan Gartenmöbel vor allen Wetterverhältnissen geschützt. Das Set enthält außerdem UV-Stabilisatoren zum Schutz von Sonnenstrahlen.

Bitte lesen Sie die Sicherheitsvorschriften, um Verletzungen oder Schäden am Produkt zu vermeiden, bevor Sie mit dem Zusammenbau beginnen.

PRODUKTSPEZIFIKATIONEN

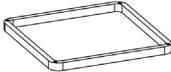
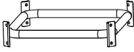


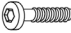


Stuhl: 90cm H x 60cm L x 60cm B




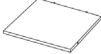

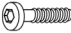



Tisch: 61cm H x 48cm L x 48cm B

Die Haftung von Monster Group UK Limited ist auf den Handelswert des Produkts beschränkt.

SPEZIFIKATIONEN

PRODUKTINHALTE

Nr.	TABELLE TEILLISTE	MÄNGE
A		1
B		1
C		4
D		1
E		12
F		12
G		1

Nr.	STUHL-STÜCKLISTE	MÄNGE
A		1
B		1
C		1
D		1
E		1
F		6
G		2
H		8
I		1

SICHERHEITSHINWEISE

SICHERES ARBEITSVERFAHREN

Bitte lesen Sie sich die Hinweise zum sicheren Arbeitsverfahren durch, um Verletzungen oder Schäden am Produkt zu vermeiden.

Verwenden Sie dieses Produkt nur für den vorgesehenen Zweck.

Vergewissern Sie sich, dass Sie die Bedienungsanleitung und Sicherheitshinweise vollständig gelesen und verstanden haben, bevor Sie dieses Produkt verwenden.

Wir empfehlen mindestens 2 Personen für den Zusammenbau.

Üben Sie kein Körpergewicht auf dieses Produkt aus, bevor es zusammengebaut ist.

Halten Sie Kleinteile von Kindern fern.

Vergewissern Sie sich, dass dieses Produkt korrekt montiert ist.

Verwenden Sie dieses Produkt auf einer ebenen Oberfläche.

Setzen Sie dieses Produkt nicht dem Feuer aus.

Lassen Sie dieses Produkt nicht übermäßig heiß werden.

BENUTZERHANDBUCH

INSTANDHALTUNG

- Entfernen Sie die Kissen und legen Sie die Regenhülle über die Möbel, wenn diese nicht in Gebrauch sind um sicherzustellen, dass die Möbel und der Tisch nicht nass werden.
- Überprüfen Sie regelmäßig die Schrauben und Bolzen um sicherzustellen, dass sich die Tischplatte, der Hocker und die Sofakomponenten nicht lose sind.

FEHLERBEHEBUNG

LEITFADEN ZUR AUFLÖSUNG

WAS TUN, WENN TEILE DER BESTELLUNG FEHLEN?

Wenn bei Ihrer Bestellung ein Teil zu fehlen scheint, wenden Sie sich bitte innerhalb von 7 Tagen nach Erhalt der Ware an unser freundliches und hilfsbereiten Kundenservice Team.

WAS TUN, WENN DIE MÖBEL BEGINNEN SICH ZU BEWEGEN/ZU WACKELN?

Die Schrauben und Bolzen müssen regelmäßig auf Festigkeit und Sicherheit überprüft werden. Ziehen Sie alle Schrauben und Bolzen, die sich bewegen oder locker sind nach.

**FÜR ALLE ANDEREN FRAGEN WENDEN SIE SICH BITTE AN
UNSER KUNDENSERVICE TEAM.**



ESPECIFICACIONES

DESCRIPCIÓN DEL PRODUCTO

Gracias por comprar este Juego de Bistro de Rattan, el perfecto juego de muebles de bistro de jardín.

Este elegante juego proporciona una gran área de asientos, ideal para una taza y un trozo de pastel en el jardín. También es de bajo mantenimiento y se limpia fácilmente con un paño húmedo.

Con una cubierta para la lluvia gratis, el Set de comedor de Ratán está protegido de todas las inclemencias del tiempo y los climas, el set también contiene estabilizadores UV para protegerlo del sol.

Por favor, consulte y lea la Práctica de Trabajo Seguro para asegurar la prevención de lesiones o daños en el aparato antes de empezar.

ESPECIFICACIONES DEL PRODUCTO

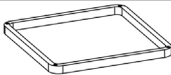
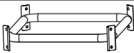


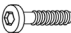


Silla: 60cm largo x 60cm ancho x 90cm alto




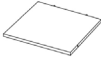

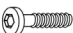



Mesa: 48cm ancho x 48cm fondo x 61cm alto

La responsabilidad de Monster Group UK Limited estará limitada únicamente al valor comercial del producto.

ESPECIFICACIONES

CONTENIDO DEL ARTÍCULO

No.	LISTA DE PARTES DE LA MESA	CANTIDAD
A		1
B		1
C		4
D		1
E		12
F		12
G		1

No.	LISTA DE PARTES DE LA SILLA	CANTIDAD
A		1
B		1
C		1
D		1
E		1
F		6
G		2
H		8
I		1

CONSEJOS DE SEGURIDAD

PRÁCTICAS DE TRABAJO SEGURAS

Por favor, lea la Práctica de Trabajo Seguro para asegurar la prevención de lesiones o daños en el dispositivo.

No utilice este producto para otros fines que no sean los previstos.

Asegúrese de haber leído y comprendido completamente el manual de instrucciones y los consejos de seguridad antes de utilizar este producto.

Recomendamos que al menos dos personas trabajen juntas para el montaje.

No aplique el peso corporal a este producto antes de instalarlo.

Mantenga las piezas pequeñas alejadas de los niños.

Asegúrese de que este producto esté correctamente instalado.

Utilice este producto en una superficie plana.

No exponga este producto al fuego.

No permita que este producto se caliente excesivamente.

GUÍA DEL USUARIO

MANTENIMIENTO

- Quita los cojines y coloca la cubierta de lluvia sobre los muebles cuando no se usan para asegurar que los muebles y la mesa no se mojen.
- Revise los tornillos y pernos regularmente para asegurarse de que el tablero de la mesa, el taburete y los componentes del sofá no se muevan.

SOLUCIÓN DE PROBLEMAS

GUÍA DE RESOLUCIÓN

¿QUÉ HAGO SI FALTAN PARTES DE MI PEDIDO?

Si parece que falta alguna pieza de su pedido, póngase en contacto con nuestro amable y útil equipo de atención al cliente en un plazo de 7 días a partir de la recepción.

¿QUÉ HAGO SI LOS MUEBLES EMPIEZAN A TAMBALEARSE O MOVERSE?

Los tornillos y pernos deben ser revisados regularmente para asegurar que están apretados y seguros. Vuelva a apretar cualquier tornillo o perno que se esté moviendo o que esté suelto.

**PARA CUALQUIER OTRO ASUNTO, POR FAVOR CONTACTE CON
NUESTRO EQUIPO DE ATENCIÓN AL CLIENTE.**



SPECIFICATIES

PRODUCT BESCHRIJVING

Bedankt voor het aanschaffen van deze Rotan Bistro Set, het perfecte tuin bistro meubel set.

Dit modieuze tuinset biedt een geweldige zithoek, ideaal voor een kopje thee en een plakje cake in de tuin. Het is ook onderhoudsarm en gemakkelijk te reinigen met een vochtige doek.

Door de gratis regenhoes is de Rattan Corner Dining Set beschermd tegen alle gure weersomstandigheden en klimaten. Dit tuinset bevat ook UV-stabilisatoren om het te beschermen tegen de zon.

Raadpleeg en lees de informatie onder het kopje: VEILIG WERKEN om letsel of schade aan het apparaat te voorkomen voordat u begint.

PRODUCT SPECIFICATIES

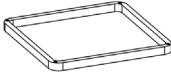
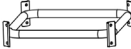


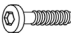


Stoel: L60 x W60 x H90cm




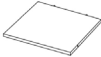

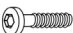



Tafel: W48 x D48 x H61cm

De aansprakelijkheid van Monster Group UK Limited is beperkt tot de commerciële waarde van het product.

SPECIFICATIES

ITEM INHOUD

No.	ONDERDELENLIJST VOOR DE TAFEL	AANTAL
A		1
B		1
C		4
D		1
E		12
F		12
G		1

No.	ONDERDELENLIJST VOOR DE STOELN	AANTAL
A		1
B		1
C		1
D		1
E		1
F		6
G		2
H		8
I		1

VEILIGHEIDSADVIEZEN

VEILIG WERKEN

Lees deze informatie door om letsel of schade aan het apparaat te voorkomen.

Gebruik dit product niet voor andere doeleinden dan waarvoor het bestemd is.

Zorg ervoor dat u de gebruiksaanwijzing en de veiligheidsadviezen hebt gelezen en volledig hebt begrepen voordat u dit product gebruikt.

Wij raden aan dat ten minste twee mensen samenwerken voor de montage.

Breng geen lichaamsgewicht aan op dit product voordat het is geïnstalleerd. Houd kleine onderdelen uit de buurt van kinderen.

Houd kleine onderdelen weg bij kinderen.

Zorg ervoor dat dit product op de juiste manier wordt gemonteerd.

Gebruik dit product op een platte ondergrond/oppervlakte.

Stel dit product niet bloot aan vuur.

Sta niet toe dat dit product te heet wordt.

GEbruikersHANDLEIDING

ONDERHOUD

- Verwijder de kussens en leg de regenhoes over het meubilair als het niet in gebruik is, zodat het meubilair en de tafel niet nat worden.
- Controleer regelmatig de schroeven en bouten om er zeker van te zijn dat het tafelblad, de kruk en de onderdelen van de bank niet verschuiven.

HET OPLOSSEN VAN PROBLEMEN

HANDLEIDINGEN VOOR OPLOSSINGEN

WAT DOE IK ALS ER ONDERDELEN VAN MIJN BESTELLING ONTBREKEN?

Als er een onderdeel van uw bestelling blijkt te ontbreken, neem dan binnen 7 dagen na ontvangst contact op met onze vriendelijke en behulpzame klantenservice.

WAT DOE IK ALS DE MEUBELS BEGINNEN TE WIEBELEN OF TE VERSCHUIVEN?

De schroeven en bouten moeten regelmatig worden gecontroleerd om er zeker van te zijn dat ze goed vastzitten. Draai alle schroeven of bouten die bewegen of loszitten weer vast.

**NEEM CONTACT OP MET ONZE KLANTENSERVICE ALS U
EVENTUEEL ANDERE PROBLEMEN ERVAART.**

SPECIFICHE

DESCRIZIONE DEL PRODOTTO

Grazie per avere acquistato il Set di Vimini Bistro, il set da giardino bistro perfetto.

Questo set di stile crea un ambiente perfetto per un caffè in giardino.

Facile da pulire con solo uno strofinaccio umido, la manutenzione non potrebbe essere più bassa.

Con copertura impermeabile inclusa, il set di vimini è protetto da ogni agente atmosferico, incluso di stabilizzatori UV per proteggerlo dal sole.

Prego vedere la procedura di uso in sicurezza per prevenire lesioni o danni al prodotto prima dell'uso.

SPECIFICHE PRODOTTO

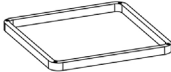
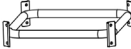


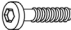


Sedia: Lunghezza 60 x Larghezza 60 x Altezza 90cm




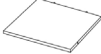

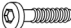



Tavolo: Larghezza 48 x Profondità 48 x Altezza 61cm

La responsabilità di Monster Group UK Limited sarà limitata al solo valore commerciale del prodotto.

SPECIFICHE

CONTENUTI

N°	LISTA PARTI DEL TAVOLO	PEZZI
A		1
B		1
C		4
D		1
E		12
F		12
G		1

N°	LISTA PARTI DELLA SEDIA	PEZZI
A		1
B		1
C		1
D		1
E		1
F		6
G		2
H		8
I		1

AVVISO DI SICUREZZA

PROCEDURA D'USO DI SICUREZZA

Prego vedere la procedura di uso in sicurezza per prevenire lesioni o danni al prodotto.

Non usare questo prodotto per scopi diversi da quelli intesi.

Assicurarsi di aver letto e compreso il manuale di istruzioni e gli avvisi di sicurezza prima di adoperare il prodotto.

Si raccomanda la cooperazione di almeno due persone per l'assemblaggio.

Non applicare il vostro peso sul prodotto prima di averlo montato in completezza.

Tenere le parti piccolo lontano dalla portata dei bambini.

Assicurarsi che il prodotto sia installato correttamente.

Usare il prodotto su superficie piana.

Non esporre il prodotto al fuoco.

Non permettere al prodotto di surriscaldarsi eccessivamente.

GUIDA PER L'UTENTE

MANUTENZIONE

- Rimuovere i cuscini e posizionare la copertura impermeabile sui mobile quando non in uso per assicurarsi non si bagnino tavolo e sedie.
- Controllare le viti e bulloni regolarmente per assicurarsi che i componenti non si allentino.

PROBLEMI CON L'USO

GUIDA PER LA RISOLUZIONE

COSA FACCIO SE CI SONO PARTI MANCANTI DAL MIO ORDINE?

Se vi sembra ci siano parti mancanti dal vostro ordine contatta il nostro amichevole servizio clienti entro 7 giorni dalla ricezione del vostro ordine.

COSA FACCIO SE I MOBILI COMINCIANO A MUOVERSI/ TRABALLARE?

Le viti e I bulloni necessitano un controllo regolare per assicurarsi che non si allentino. Avvitare le viti che si sono allentate.

**PER QUALSIASI ALTRO PROBLEMA, CONTATTARE IL NOSTRO
SERVIZIO CLIENTI.**


USER GUIDE

TABLE ASSEMBLY INSTRUCTIONS

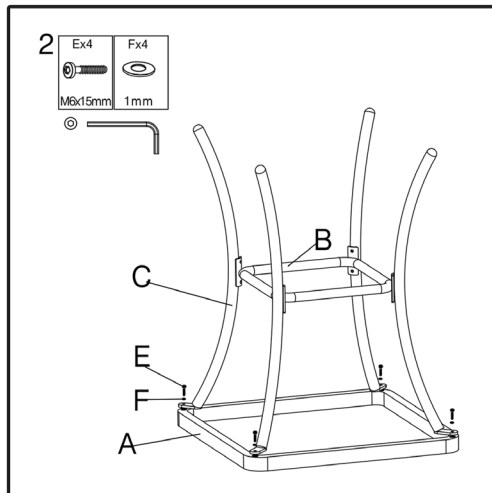
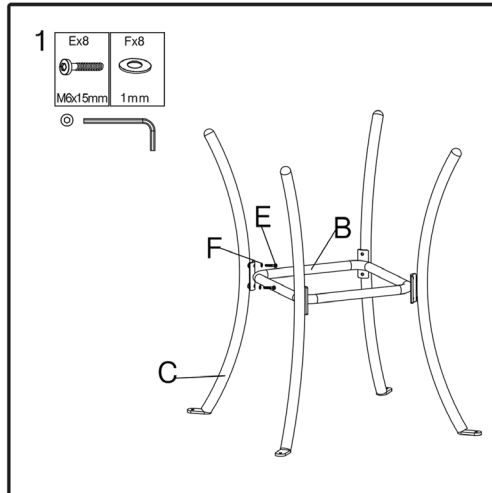
 INSTRUCTIONS D'ASSEMBLAGE POUR TABLE

 TISCH MONTAGEANLEITUNG

 INSTRUCCIONES DE MONTAJE DE LA MESA

 ISTRUZIONI DI ASSEMBLAGGIO DEL TAVOLO

 MONTAGEHANDLEIDING VOOR DE TABEL



USER GUIDE

TABLE ASSEMBLY INSTRUCTIONS

 INSTRUCTIONS D'ASSEMBLAGE POUR TABLE

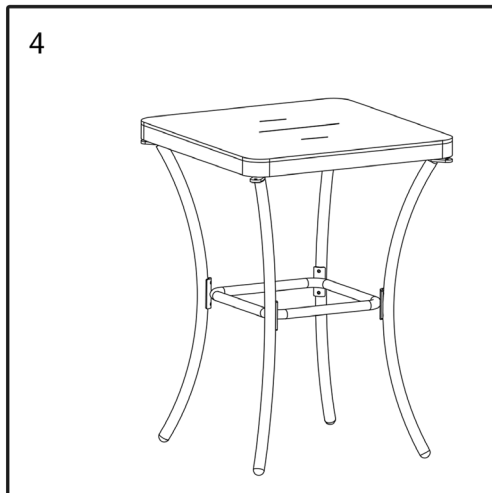
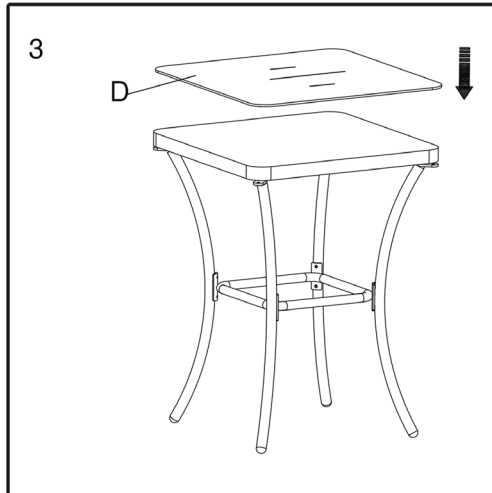
 TISCH MONTAGEANLEITUNG

 INSTRUCCIONES DE MONTAJE DE LA MESA

 ISTRUZIONI DI ASSEMBLAGGIO DEL






TAVOLO

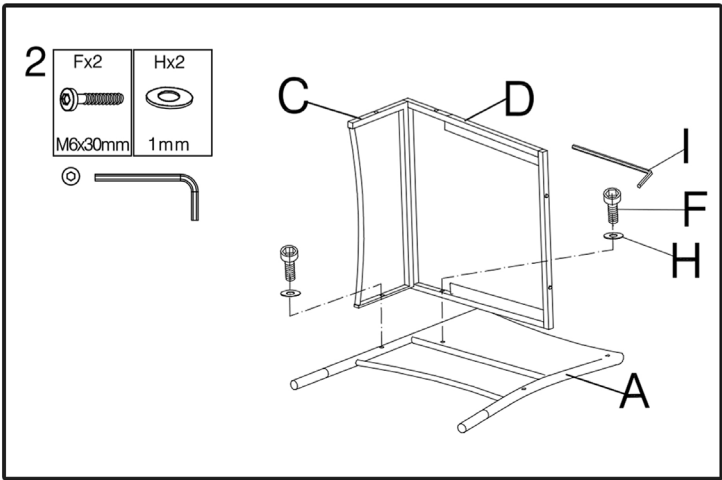
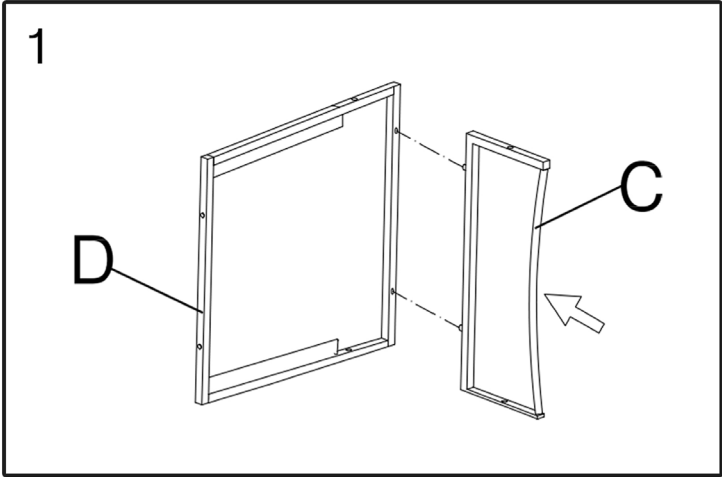
 MONTAGEHANDLEIDING VOOR DE
TABEL



USER GUIDE






CHAIR ASSEMBLY INSTRUCTIONS

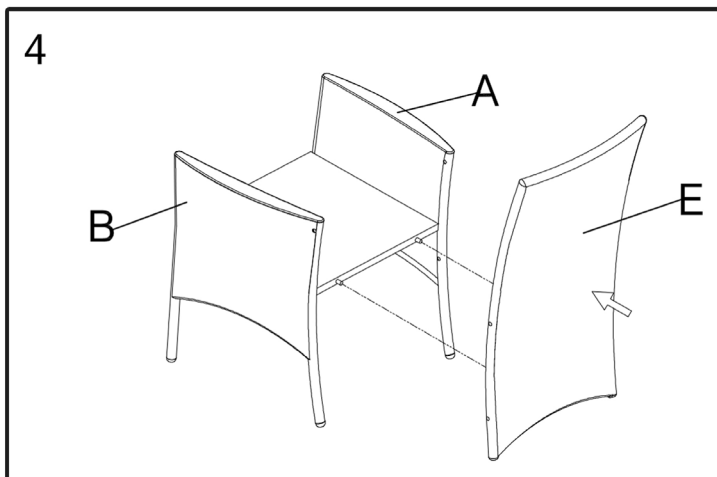
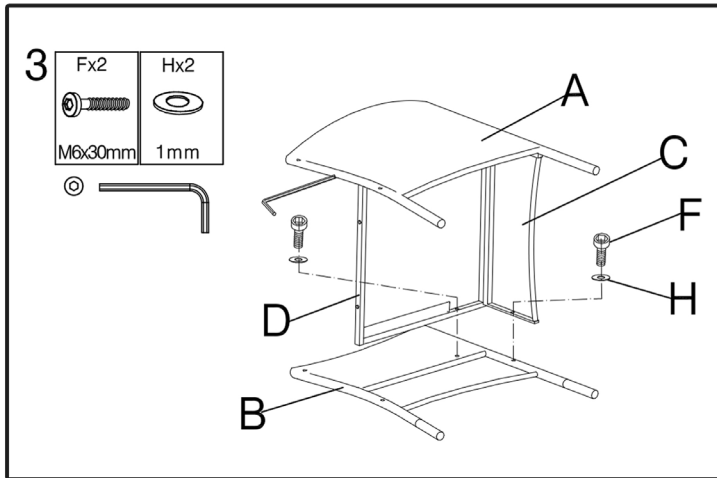
-  INSTRUCTIONS D'ASSEMBLAGE POUR CHAISE
-  ISTRUZIONI DI ASSEMBLAGGIO DELLA SEDIA
-  STUHL MONTAGEANLEITUNG
-  INSTRUCCIONES DE MONTAJE DE LA SILLA
-  MONTAGEHANDLEIDING VOOR DE STOEL



USER GUIDE

CHAIR ASSEMBLY INSTRUCTIONS

-  INSTRUCTIONS D'ASSEMBLAGE POUR CHAISE
  ISTRUZIONI DI ASSEMBLAGGIO DELLA SEDIA
-  STUHL MONTAGEANLEITUNG
  MONTAJE DE LA SILLA
-  MONTAGEHANDLEIDING VOOR DE STOEL



USER GUIDE

CHAIR ASSEMBLY INSTRUCTIONS

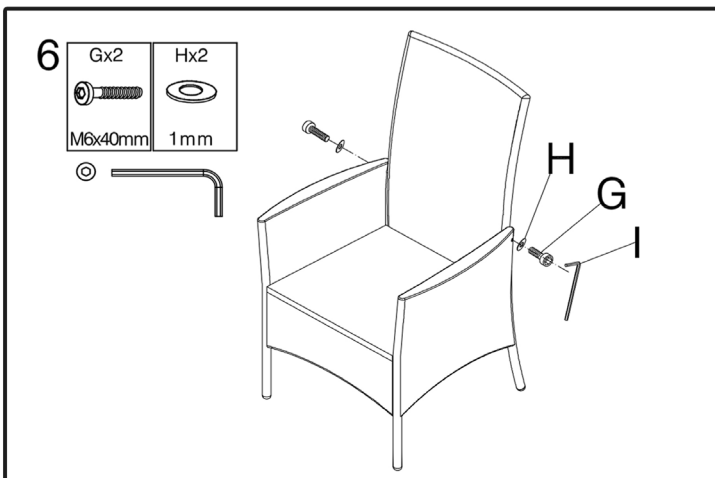
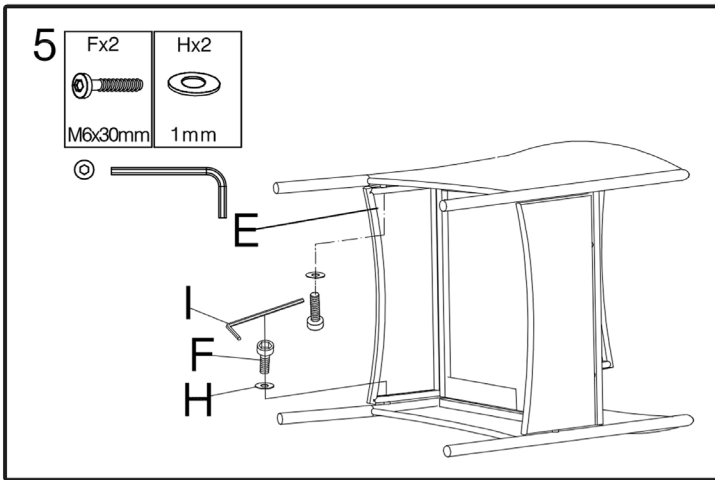
 INSTRUCTIONS D'ASSEMBLAGE POUR CHAISE

 ISTRUZIONI DI ASSEMBLAGGIO DELLA SEDIA

 STUHL MONTAGEANLEITUNG

 MONTAGEHANDLEIDING VOOR DE STOEL

 INSTRUCCIONES DE MONTAJE DE LA SILLA



Monster Group (UK) is one of the UK's fastest growing online retailers. We supply a diverse range of products which offer exceptional value for money. We strive to provide the best possible customer experience with free UK delivery across all our products and a Monster Guarantee for 100% satisfaction.

For information regarding this device or other products from our Monster divisions please contact Sales.

SALES

TEL: 01347 878 888

EMAIL: hello@monstershop.co.uk

For queries about this device, warranty, returns or reporting faults please contact Support.

SUPPORT

TEL: 01347 878 887

EMAIL: help@monstershop.co.uk

Pour plus d'informations concernant cet appareil ou d'autres produits de nos divisions de Monster veuillez utiliser les détails suivants ci-dessous.

DÉPARTEMENT COMMERCIAL

TEL: 01347 878 888

EMAIL: bonjour@monstershop.eu

Pour les interrogations concernant cet appareil, la garantie, les retours ou les défauts de déclaration veuillez utiliser les détails suivants ci-dessous.

DÉPARTEMENT DE SOUTIEN

TEL: 01347 878 887

EMAIL: help@monstershop.co.uk

Para información sobre este dispositivo u otros productos de nuestras divisiones de Monster por favor use los siguientes detalles.

DEPARTAMENTO DE VENTAS

TEL: 01347 878 888

EMAIL: hola@monstershop.eu

Para consultas sobre este dispositivo, la garantía, devoluciones o denuncias de fallos por favor use los siguientes detalles.

DEPARTAMENTO DE SOPORTE

TEL: 01347 878 887

EMAIL: help@monstershop.co.uk

Für Informationen bezüglich dieses Geräts oder anderer produkte aus unserer Monster-Abteilung, benutzen sie die folgenden unten aufgeführten angaben.

VERKAUFABTEILUNG

TEL: 01347 878 888

EMAIL: hallo@monstershop.eu

Für fragen über dieses gerät, die garantie, rückgaben oder bei störungen, benutzen sie die folgenden unten aufgeführten angaben.

SUPPORT-ABTEILUNG

TEL: 01347 878 887

EMAIL: help@monstershop.co.uk

Per informazioni riguardanti questo dispositivo o altri prodotti dalle categorie Monster utilizzare i dettagli sotto riportati.

DIPARTIMENTO VENDITE

TEL: 01347 878 888

EMAIL: ciao@monstershop.eu

Per domande riguardo dispositivo, garanzia, reso o per riferire di guasti, utilizzare i dettagli sotto riportati.

DIPARTIMENTO SUPPORTO

TEL: 01347 878 887

EMAIL: help@monstershop.co.uk

Monster House, Alan Farnaby Way,
Sheriff Hutton Industrial Estate,
Sheriff Hutton, York, YO60 6PG
www.monstershop.co.uk



 Try **Monster**. Buy **Monster**. Be **Monster**. 

