



3 Section Polytunnel

3m x 2m 19mm 27245

4m x 2m 19mm 27246

INSTRUCTION MANUAL

www.monstershop.co.uk



SPECIFICATION

PRODUCT DESCRIPTION

The Monster Polytunnel is a great solution for those short of space or needing extra space for planting a wide variety of seeds and plants.

PRODUCT SPECIFICS

27245

- Size: 3m (L) x 2m (W) x 2m (H)
- Galvanised steel pipe 19mm x 0.8mm
- 150gsm PE mesh cover
- 4 Windows
- 2 Doors

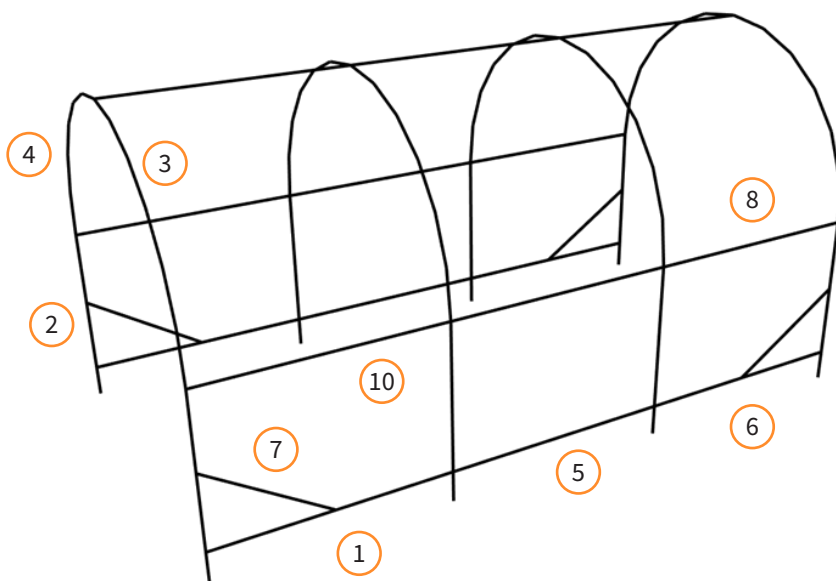
27246

- Size: 4m (L) x 2m (W) x 2m (H)
- Galvanised steel pipe 19mm x 0.8mm
- 150gsm PE mesh cover
- 4 Windows
- 2 Doors

PARTS LIST

When first unpacking your polytunnel, check each part against this list to ensure that they are all present. If any are missing contact us before attempting to assemble.

Part No.	Description	Quantity
1	Bottom Bar (front)	X 2
2	Uprights	x8
3	Roof Bar (curved)	x12
4	Roof Bar (semi curved)	x4
5	Middle support and Bottom Bar	x5
6	Bottom Bar (back)	x2
7	Diagonal Support Bar	x4
8	Support Bar (back)	x3
10	Support Bar (front)	x3
11	Cover	x1
12	Guy Rope & Peg	x4
13	Nuts & Bolts	x36 (27245 & 27246)



Monster Group UK Limited's liability will be limited to the commercial value of the product only.

SAFETY ADVICE

SAFE WORKING PRACTICE

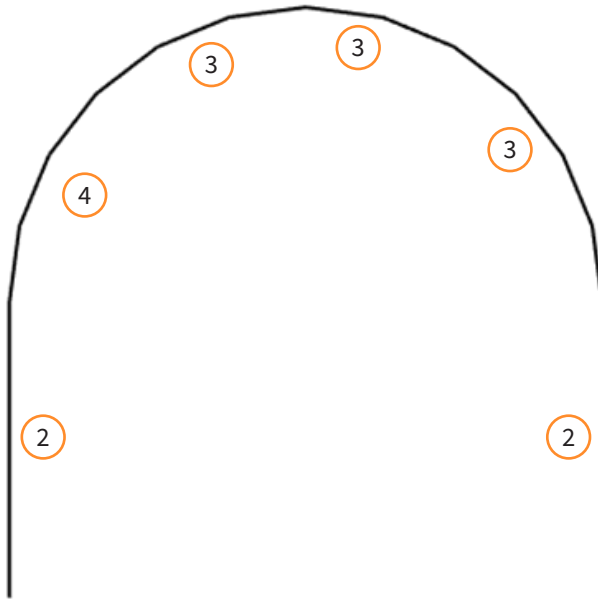
Please read through the Safe Working Practice to ensure prevention of injury or damage to the polytunnel.

- Ensure you have read and fully understood the instruction manual and safety advice before assembling this product.
- Ensure that this polytunnel is handled and assembled according to these instructions.
- Do not attempt to assemble this polytunnel on a windy day.
- Ensure this polytunnel is assembled and erected on a flat surface.
- Ensure this product is assembled securely.
- Ensure this product is erected in a safe place.
- This product must be anchored to the ground.
- This produce must be dug into the ground as per these instructions.
- Do not use this product for anything other than its intended purposes.
- 2 people are required to assemble this polytunnel.
- Wear gloves during assembly of the polytunnel.

USER GUIDE

ASSEMBLY INSTRUCTIONS

1. Check you have each part that is needed to assemble the polytunnel.
2. First we will form the 4 arches for each arch you will need:
 - 2 x Uprights (2)
 - 3 x Roof Bar Curved (3)
 - 1 x Roof Bar Semi Curved (4)



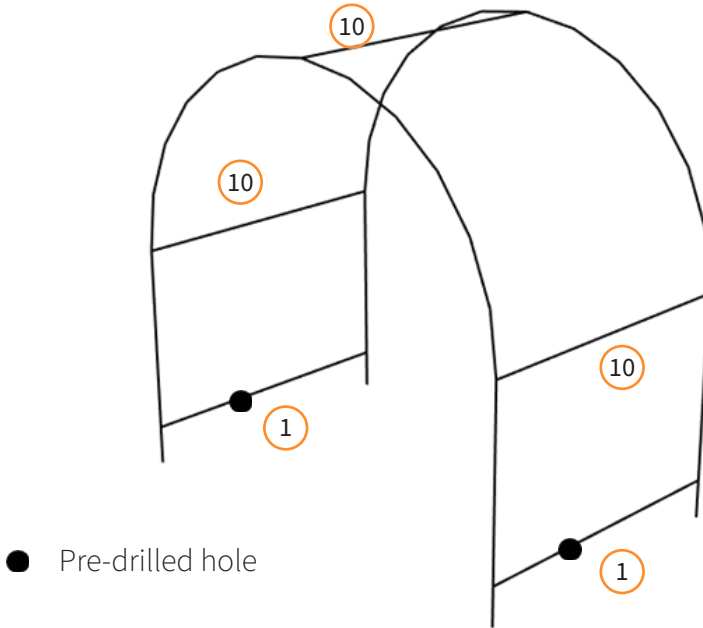
You will need to repeat this 4 times to make 4 complete sections like this.

3. Next we are going to connect 2 of the completed sections together. For the purposes of these instructions this will be the front compound of the polytunnel.

You will need:

2 x Bottom Bar Front (**1**)

3 x Support Bar Front (**10**)



● Pre-drilled hole

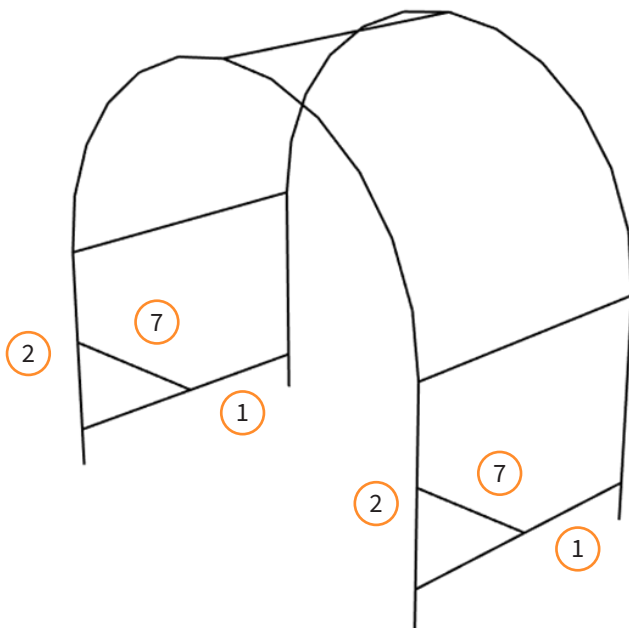
When attaching the Bottom Bars Front (**1**) and Support Bar Front (**10**) to the completed sections they need to be located on the inside of the polytunnel.

First attach 2 x Bottom Bar Front (**1**) to the front section; ensuring the predrilled holes, located around 1/3 of the way along each bar, are both located to closest to the front of the polytunnel.

Next attach the 3 x Support Bar Front (**10**) to the front of the polytunnel.

For the next step you will need someone to hold the Front of the polytunnel whilst you attach the other end of the Bottom Bars (front) (**1**) and Support Bars (front) (**10**) to the second completed section.

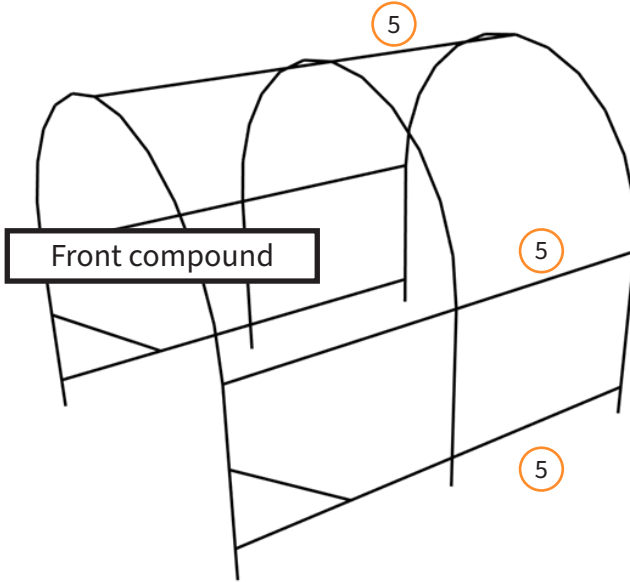
4. Our final step on the front section is to attach to 2 Diagonal Support Bars.
You will need:
2 x Diagonal Support Bar (7)



Attach one end of the Diagonal Support Bar (7) to the Upright (2) and then the other end into the predrilled hole on Bottom Bar Front (1).
Repeat this step to attach both Diagonal Support Bars (7).

Now you have successfully completed one compound of the polytunnel.

5. Next we are going to connect the front compound to the other 3 sections (that we made in step 1).
You will need:
5 x Middle Support and Bottom Bar (5)



When attaching the Bottom Bars (5) and Support Bars (5) to the completed sections they need to be located on the inside of the polytunnel.

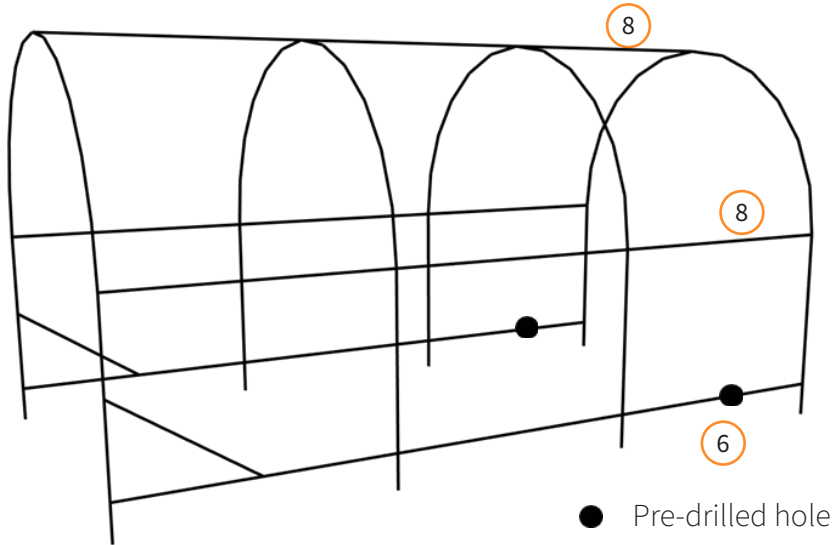
Attach each section according to instruction in step 3.

6. Next we are going to attach the back section (that we made in step 1) to the front and middle compounds to complete the polytunnel.

You will need:

2 x Bottom Bar Back (6)

3 x Support Bar Back (8)

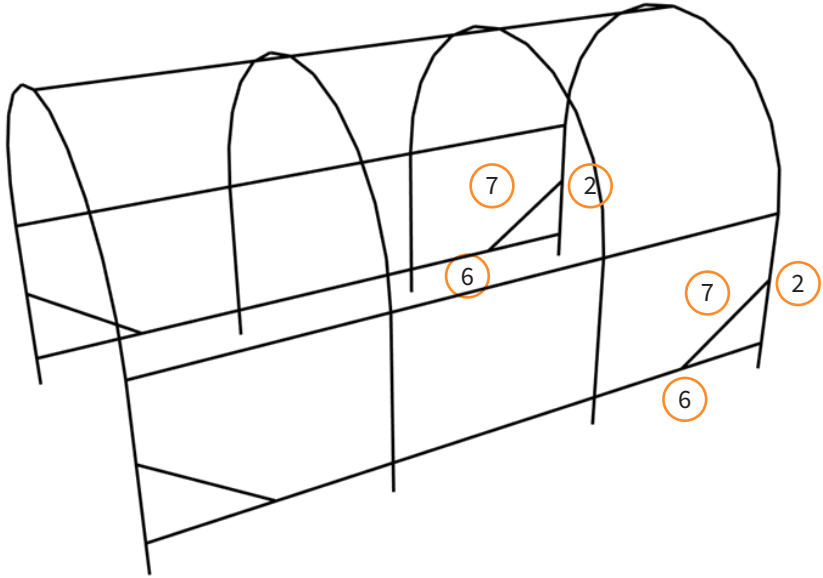


When attaching the Bottom Bars Back (6) and Support Bar Back (8) to the completed sections they need to be located on the inside of the polytunnel.

First attach 2 x Bottom Bar Back (6) to the back section; ensuring the predrilled holes, located around 1/3 of the way along each bar, are both located to closest to the back of the polytunnel.

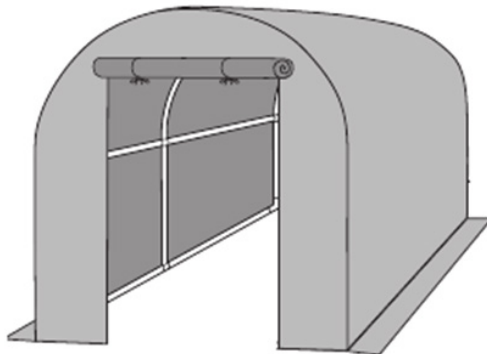
Next attach the 3 x Support Bar Back (8) to the back of the polytunnel.

7. Next we need to attach the final 2 Diagonal Support Bars.
You will need:
2 x Diagonal Support Bar (7)

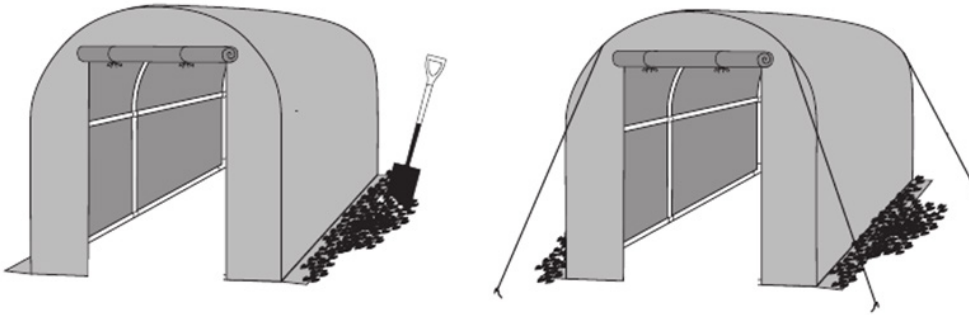


Attach one end of the Diagonal Support Bar (7) to the Upright (2) and then the other end into the predrilled hole on Bottom Bar Back (6). Repeat this step to attach both Diagonal Support Bars (7).

8. Next attach the cover (11) to the frame using velcro straps attached to the cover.



9. Finally, before attaching the Guy Ropes **(12)** we advise digging a trench to sink your poly tunnel into the ground. This provides additional stability and protection against high winds.



Once you have dug your trench, move the poly tunnel into place and cover the exposed cover at the bottom of the polytunnel with dirt.

Finally attach the guy ropes using the loops on the cover and fix firmly to the ground using the pegs provided.

TROUBLESHOOTING

RESOLUTION GUIDE

WHAT DO I DO IF THERE ARE MISSING PARTS FROM MY ORDER?

If there appears to be any part missing from your order, contact our friendly and helpful Customer Support Team within 7 days of receipt.

**FOR ALL OTHER ISSUES, PLEASE CONTACT OUR
CUSTOMER SUPPORT TEAM.**

SPÉCIFICATIONS

DESCRIPTION DU PRODUIT

La serre tunnel Monster est une excellente solution pour ceux manquant d'espace ou ayant besoin d'espace supplémentaire pour planter une grande variété de graines et de plantes.

DÉTAILS DU PRODUIT

27245

- Taille: 3m (L) x 2m (l) x 2m (H)
- Tube en acier galvanisé 19mm x 0.8mm
- Bâche en PE 150gsm
- 4 Fenêtres
- 2 Portes

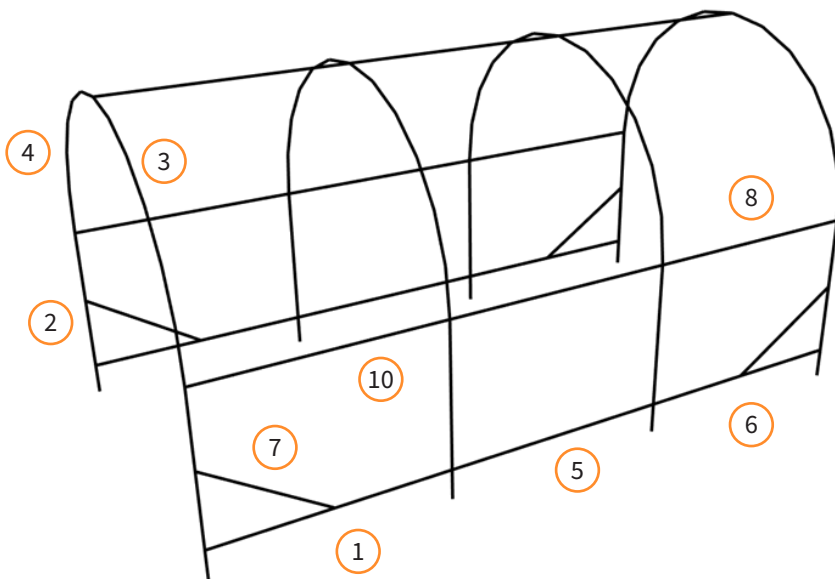
27246

- Taille: 4m (L) x 2m (l) x 2m (H)
- Tube en acier galvanisé 19mm x 0.8mm
- Bâche en PE 150gsm
- 4 Fenêtres
- 2 Portes

LISTE DES PIÈCES

Lors du premier déballage de votre polytunnel, vérifiez chaque partie par rapport à cette liste pour s'assurer qu'ils sont tous présents. S'il en manque, contactez-nous avant d'essayer à assembler.

Part No.	Description	Quantité
1	Barre inférieure (avant)	X 2
2	Montants	x8
3	Barre de toit (courbée)	x12
4	Barre de toit (semi-courbée)	x4
5	Support central et barre inférieure	x5
6	Barre inférieure (arrière)	x2
7	Barre de support diagonale	x4
8	Barre de support (arrière)	x3
10	Barre de support (avant)	x3
11	Couverture	x1
12	Haubans & Piquets	x4
13	Écrous et boulons	x36 (27245 & 27246)



La responsabilité de Monster Group UK Limited sera limitée à la valeur commerciale du produit.

CONSEILS DE SÉCURITÉ

PRATIQUE DE TRAVAIL SÉCURITAIRE

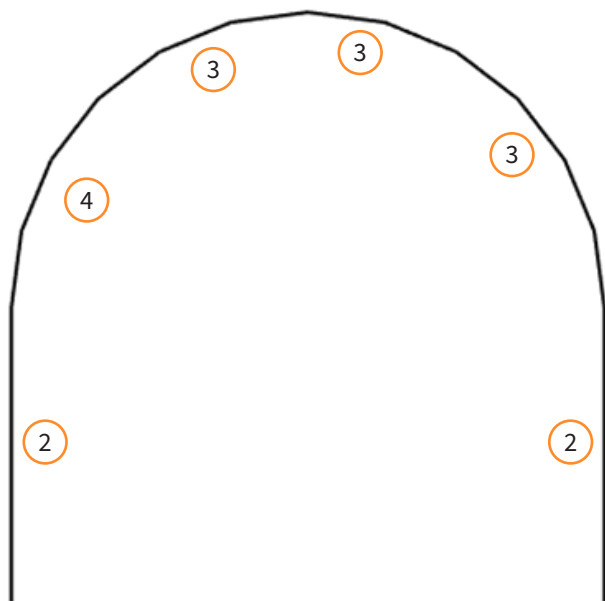
Veuillez lire les Pratiques de travail sécuritaires afin d'éviter toutes blessures ou dommages sur votre serre tunnel.

- Assurez-vous d'avoir bien lu et compris le manuel d'utilisation et les conseils de sécurité avant d'assembler ce produit.
- Assurez-vous que cette serre tunnel soit manipulée et assemblée conformément à ces instructions.
- N'essayez pas d'assembler cette serre tunnel par temps venteux.
- Assurez-vous que cette serre tunnel soit assemblée et érigée sur une surface plane.
- Assurez-vous que ce produit soit assemblé en toute sécurité.
- Assurez-vous que ce produit soit installé dans un endroit sûr.
- Ce produit doit être ancré au sol.
- Ce produit doit être creusé dans le sol conformément à ces instructions.
- N'utilisez pas ce produit à d'autres fins que celles pour lesquelles il a été conçu.
- 2 personnes sont nécessaires pour assembler cette serre tunnel.
- Portez des gants lors de l'assemblage de cette serre tunnel.

MODE D'EMPLOI

INSTRUCTIONS DE MONTAGE

1. Vérifiez que vous disposez de chaque pièce nécessaire pour assembler la serre tunnel.
2. Nous allons d'abord former les 4 arches. pour chaque arches, vous aurez besoin de :
 - 2 x Montants **(2)**
 - 3 x Barres de Toit incurvée **(3)**
 - 1 x Barre de Toit semi-incurvée **(4)**



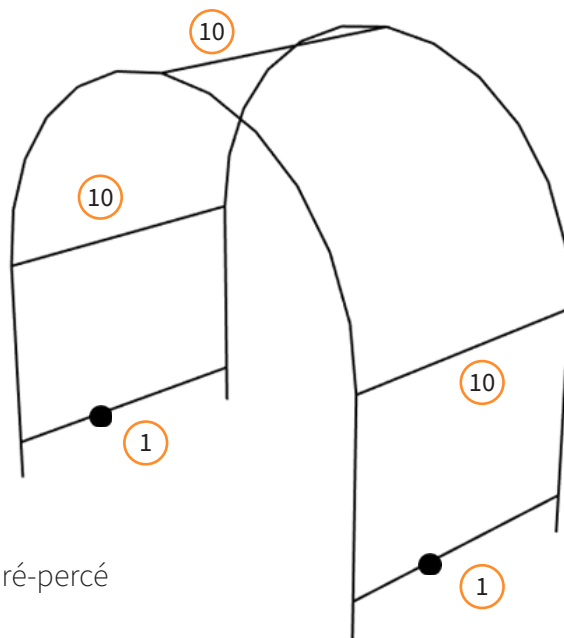
Vous devrez répéter cette action 4 fois pour créer 4 sections complètes comme celle-ci.

3. Ensuite, nous allons connecter ensemble 2 des sections terminées. Dans le cadre de ces instructions, ceci sera la partie avant de la serre tunnel.

Vous aurez besoin de:

2 x barre inférieure avant (**1**)

3 x barre de support avant (**10**)



● Trou pré-percé

Lors de la fixation des barres inférieures avant (**1**) et des barres de support avant (**10**) aux sections terminées, elles doivent être situées à l'intérieur de la serre.

Fixez d'abord 2 x barres inférieures avant (**1**) à la section avant; en vous assurant que les trous pré-percés, situés à environ 1/3 de chaque barre, sont tous les deux situés au plus près de l'avant de la serre.

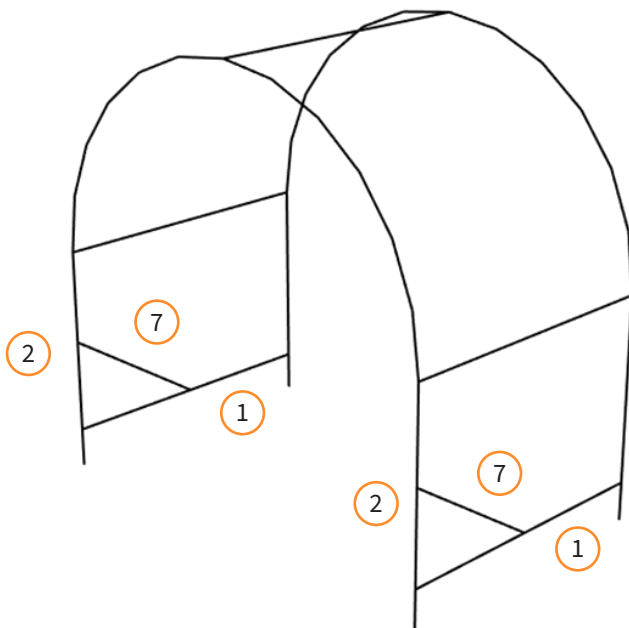
Ensuite, fixez les 3 x barres de support avant (**10**) à l'avant de la serre tunnel.

Pour l'étape suivante, vous aurez besoin de l'aide d'une personne pour tenir l'avant de la serre pendant que vous attachez l'autre extrémité des barres inférieures (avant) (**1**) et des barres de support (avant) (**10**) à la deuxième section terminée.

4. Notre dernière étape sur la section avant consiste à attacher 2 barres de soutien diagonales.

Vous aurez besoin de:

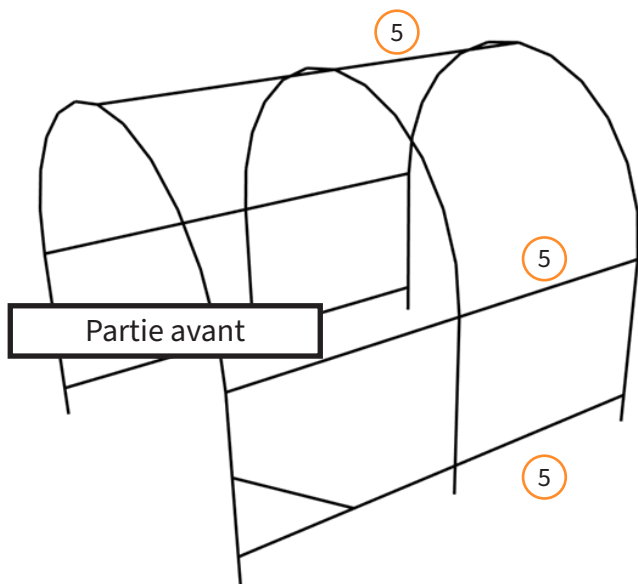
2 x barres de support diagonale (7)



Attachez une extrémité de la Barre de Support Diagonale (7) au Montant (2), puis l'autre extrémité dans le trou pré-percé sur la Barre Inférieure Avant (1). Répétez cette étape pour fixer les deux barres de support diagonales (7).

Vous avez maintenant terminé avec succès une partie de la serre tunnel.

5. Ensuite, nous allons connecter la partie avant aux 3 autres sections (que nous avons assemblé à l'étape 1).
Vous aurez besoin de:
5 x supports centraux et barres inférieures (5)



Lors de la fixation des barres inférieures (5) et des barres de support (5) aux sections terminées, elles doivent être situées à l'intérieur de la serre.

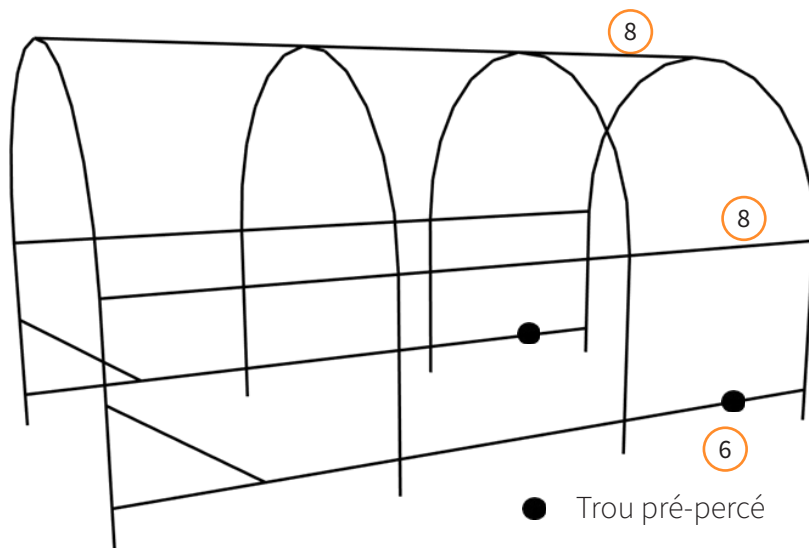
Joindre chaque section selon les instructions de l'étape 3.

6. Ensuite, nous allons attacher la section arrière (que nous avons assemblée à l'étape 1) aux parties avant et centrales pour terminer la serre tunnel.

Vous aurez besoin de:

2 x barres inférieures arrières (6)

3 x barres de support arrières (8)

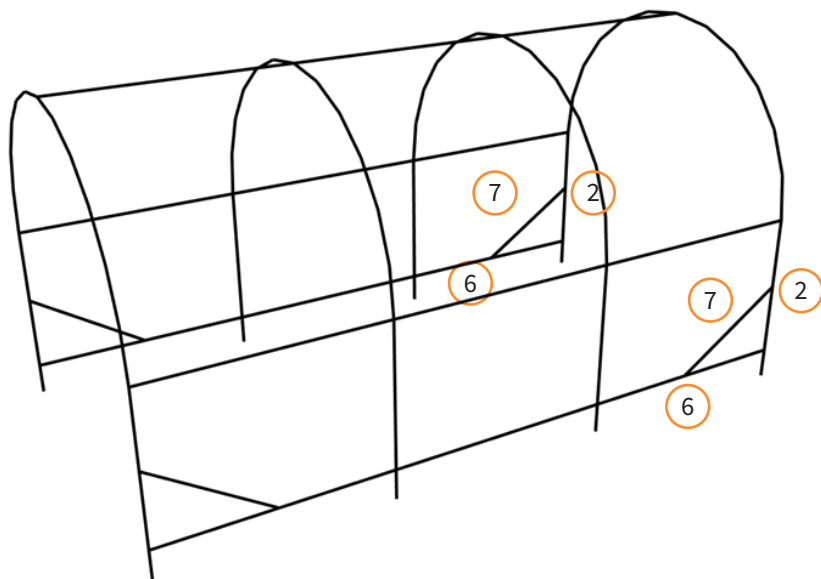


Lors de la fixation des barres inférieures arrières (6) et barres de support arrière (8) aux sections terminées, elles doivent être situés à l'intérieur de la serre.

Fixez d'abord 2 x barres inférieures arrières (6) à la section arrière; assurez-vous que les trous pré-percés, situés à environ 1/3 de chaque barre, sont tous les deux situés au plus près de l'arrière de la serre.

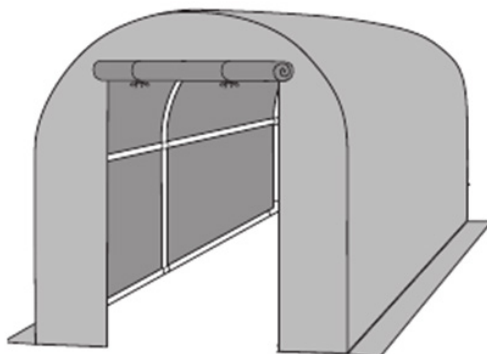
Ensuite, attachez les 3 x barres de support arrière (8) à l'arrière de la serre tunnel.

7. Ensuite, vous devez attacher les 2 dernières barres de soutien diagonales.
Vous aurez besoin de:
2 x barres de support diagonales (7)



Attachez une extrémité de la Barre de Support Diagonale (7) au Montant (2), puis l'autre extrémité dans le trou pré-percé sur la Barre Inférieure arrière (6). Répétez cette étape pour fixer les deux barres de soutien diagonales (7).

8. Ensuite, installez la bâche (11) au cadre à l'aide de bandes velcro attachées à celle-ci.



9. Enfin, avant de fixer les haubans (**12**), nous vous conseillons de creuser une tranchée pour enfoncer votre serre tunnel dans le sol.

Ceci offre une stabilité et une protection supplémentaires contre les vents violents.



Une fois que vous aurez creusé votre tranchée, placez la serre tunnel et couvrez la face exposée du bas de la serre avec de la terre.

Enfin, attachez les haubans à l'aide des attaches de la bâche et fixez-les fermement au sol à l'aide des piquets fournis.

DÉPANNAGE

GUIDE DE RÉOLUTION

QUE FAIRE S'IL MANQUE DES PIÈCES À MA COMMANDE ?

Si des pièces semblent manquer à votre commande, veuillez contacter notre équipe du service client dans les 7 jours suivant la réception.

**POUR TOUTE AUTRE DEMANDE,
VEUILLEZ CONTACTER NOTRE ÉQUIPE DU SERVICE CLIENT.**



SPEZIFIKATIONEN

PRODUKTBESCHREIBUNG

Der Monster-Folientunnel ist eine großartige Lösung für diejenigen, die wenig Platz haben oder zusätzlichen Raum für die Anpflanzung einer Vielzahl von Samen und Pflanzen benötigen.

PRODUKTSPEZIFIKATIONEN

27245

- Maße: 3 m (L) x 2 m (B) x 2 m (H)
- Verzinktes Stahlrohr 19 mm x 0,8 mm
- 150 g/m² PE-Netzüberzug
- 4 Fenster
- 2 Türen

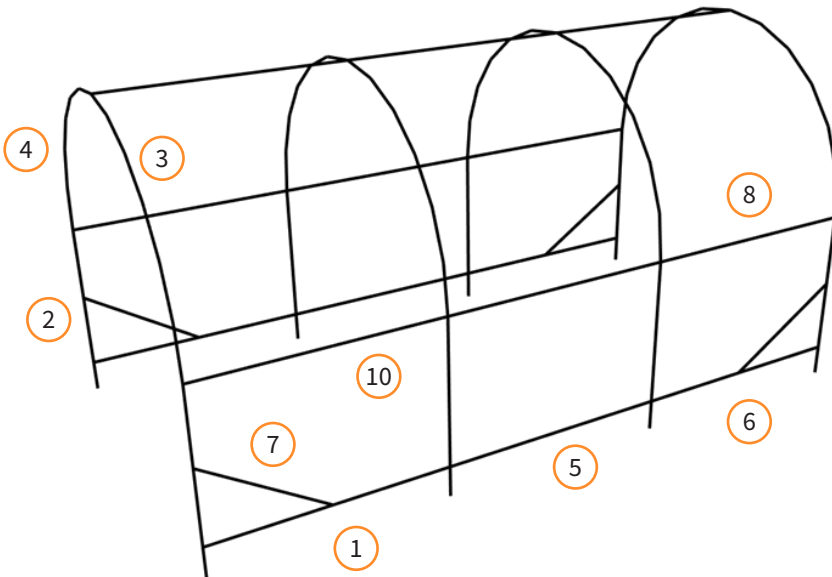
27246

- Maße: 4 m (L) x 2 m (B) x 2 m (H)
- Verzinktes Stahlrohr 19 mm x 0,8 mm
- 150 g/m² PE-Netzüberzug
- 4 Fenster
- 2 Türen

TEILELISTE

Wenn Sie Ihren Folientunnel zum ersten Mal auspacken, überprüfen Sie bitte jedes Teil anhand dieser Liste, ob alle Teile vorhanden sind. Falls welche fehlen, bitten wir Sie, uns zu kontaktieren, bevor Sie mit dem Zusammenbau fortfahren.

Teil Nr.	Beschreibung	Anzahl
1	Unterer Balken (vorne)	X 2
2	Stützen	x8
3	Dachbalken (gebogen)	x12
4	Dachbalken (halb gebogen)	x4
5	Mittelstütze und untere Stange	x5
6	Untere Stange (hinten)	x2
7	Diagonale Stützleiste	x4
8	Stützleiste (hinten)	x3
10	Stützleiste (vorne)	x3
11	Abdeckung	x1
12	Abspannseil und Heringe	x4
13	Muttern und Schrauben	x36 (27245 & 27246)



Die Haftung von Monster Group UK Limited ist auf den Handelswert des Produkts beschränkt.

SICHERHEITSHINWEIS

SICHERES ARBEITEN

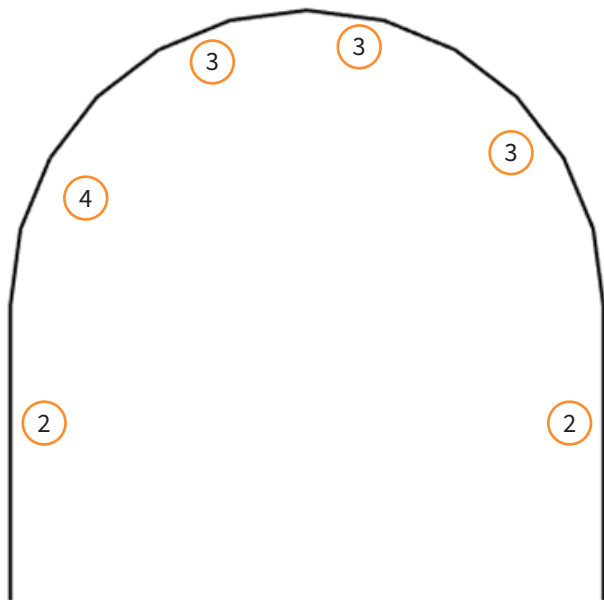
Bitte lesen Sie sich diesen Abschnitt durch, um Verletzungen oder Schäden am Folientunnel zu vermeiden.

- Vergewissern Sie sich, dass Sie die Bedienungsanleitung und die Sicherheitshinweise gelesen und vollständig verstanden haben, bevor Sie mit dem Zusammenbau des Produktes beginnen.
- Stellen Sie sicher, dass der Folientunnel gemäß diesen Anweisungen gehandhabt und zusammengebaut wird.
- Versuchen Sie nicht, den Tunnel an einem windigen Tag aufzustellen.
- Stellen Sie sicher, dass dieser Folientunnel auf einer ebenen Fläche zusammengebaut und aufgestellt wird.
- Stellen Sie sicher, dass dieses Produkt sicher montiert ist.
- Stellen Sie sicher, dass dieses Produkt an einem sicheren Ort aufgestellt wird.
- Dieses Produkt muss am Boden verankert werden.
- Dieses Produkt muss gemäß dieser Anleitung in den Boden gegraben werden.
- Verwenden Sie dieses Produkt nicht für andere als die vorgesehenen Zwecke.
- Für den Aufbau dieses Folientunnels werden 2 Personen benötigt.
- Tragen Sie bei der Montage des Folientunnels Handschuhe.

BENUTZERLEITFADEN

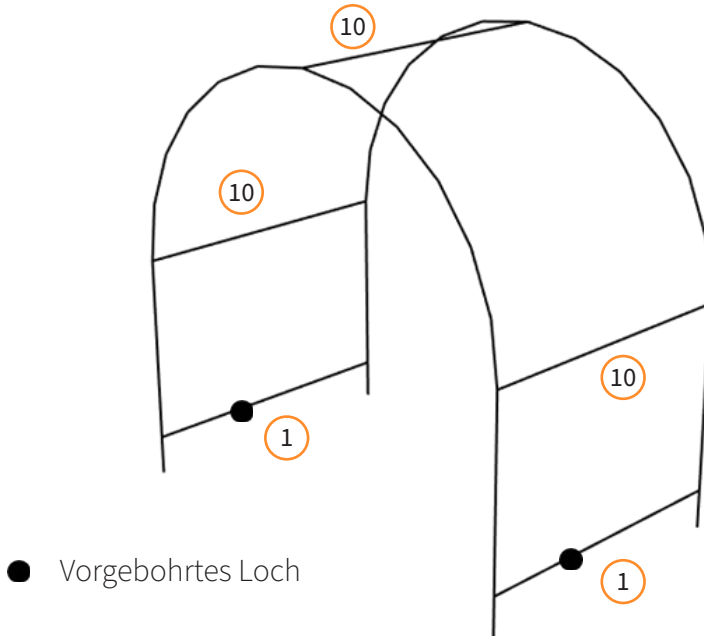
MONTAGEANLEITUNGEN

1. Vergewissern Sie sich, dass Sie alle Teile haben, die für den Zusammenbau des Folientunnels benötigt werden.
2. Zuerst werden wir die 4 Bögen für jeden Bogen, den Sie benötigen, bilden:
 - 2 x Stützen **(2)**
 - 3 x Dachbalken gebogen **(3)**
 - 1 x Dachbalken halb gebogen **(4)**



Sie müssen dies 4 Mal wiederholen, um 4 vollständige Abschnitte wie diesen zu erhalten.

3. Als nächstes werden wir 2 der fertiggestellten Abschnitte miteinander verbinden. Für die Zwecke dieser Anleitung wird dies der vordere Verbund des Folientunnels sein. Sie benötigen:
- 2 x Untere Balken vorne (**1**)
 - 3 x Stützleiste vorne (**10**)



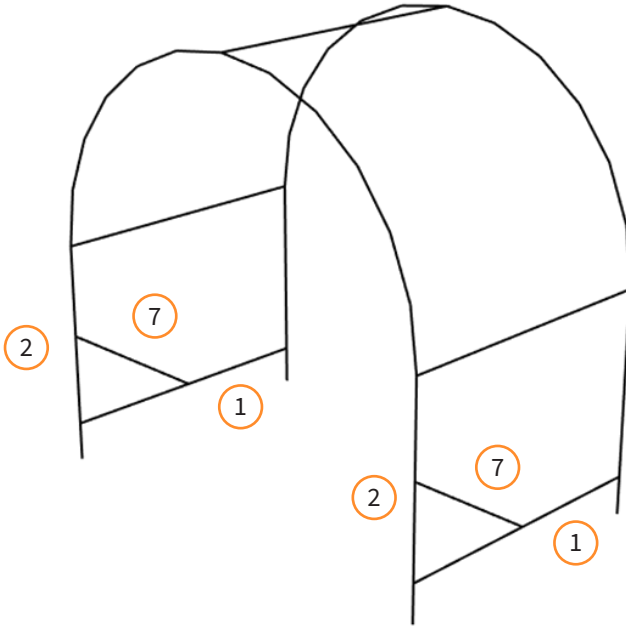
Beim Anbringen der unteren Balken vorne (**1**) und des Stützleiste vorne (**10**) an den fertigen Abschnitten müssen sie sich auf der Innenseite des Folientunnels befinden.

Bringen Sie zuerst 2 x Unteren Balken (vorne) (**1**) am vorderen Abschnitt an; stellen Sie sicher, dass die vorgebohrten Löcher, die sich etwa 1/3 des Weges entlang jeder Stange befinden, beide so nah wie möglich an der Vorderseite des Folientunnels angeordnet sind.

Als nächstes befestigen Sie die 3 x Stützleiste (vorne) (**10**) an der Vorderseite des Tunnels.

Für den nächsten Schritt benötigen Sie jemanden, der die Vorderseite des Folientunnels hält, während Sie das andere Ende der unteren Balken (vorne) (**1**) und der Stützleisten (vorne) (**10**) am zweiten fertigen Abschnitt befestigen.

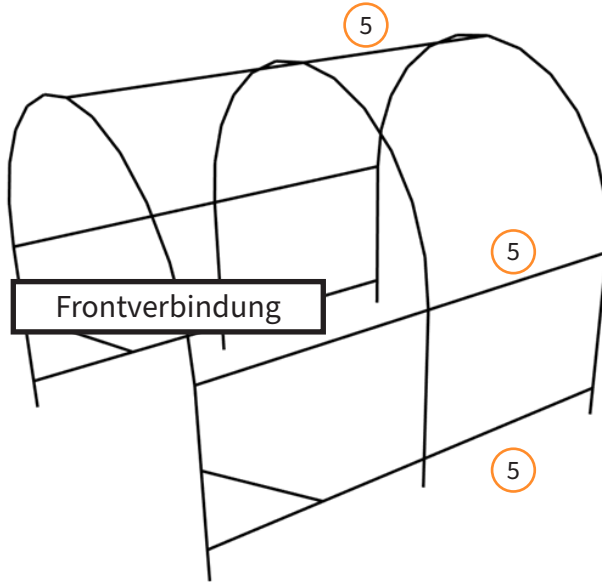
4. Unser letzter Schritt am vorderen Abschnitt ist die Befestigung an 2 Diagonalleisten.
Sie benötigen:
2 x Diagonale Stützleiste (7)



Befestigen Sie ein Ende der diagonalen Stützleiste (7) an den Stützen (2) und dann das andere Ende im vorgebohrten Loch am unteren Balken vorne (1).
Wiederholen Sie diesen Schritt, um beide Diagonalstützstäbe (7) zu befestigen.

Nun haben Sie eine Verbindung des Folientunnels erfolgreich abgeschlossen.

5. Als nächstes werden wir die vordere Verbindung zu den anderen 3 Abschnitten (die wir in Schritt 1 gemacht haben) herstellen.
Sie benötigen:
5 x Mittelstützen und untere Balken (5)



Beim Anbringen der unteren Stäbe (5) und der Stützstäbe (5) an den fertiggestellten Abschnitten müssen sie sich auf der Innenseite des Tunnels befinden.

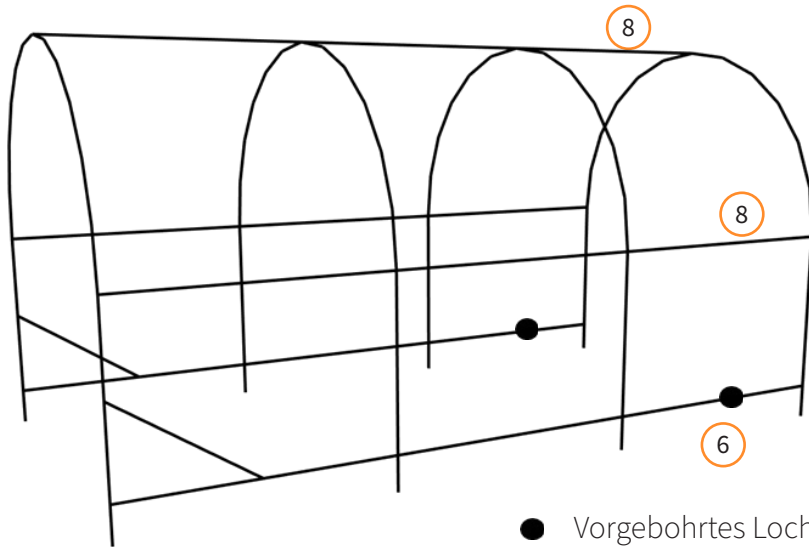
Bringen Sie jeden Abschnitt gemäß den Anweisungen in Schritt 3 an.

6. Als nächstes werden wir den hinteren Abschnitt (den wir in Schritt 1 gemacht haben) an der vorderen und mittleren Verbindung anbringen, um den Tunnel zu vervollständigen.

Sie benötigen:

2 x Untere Stange hinten (6)

3 x Stützleiste hinten (8)

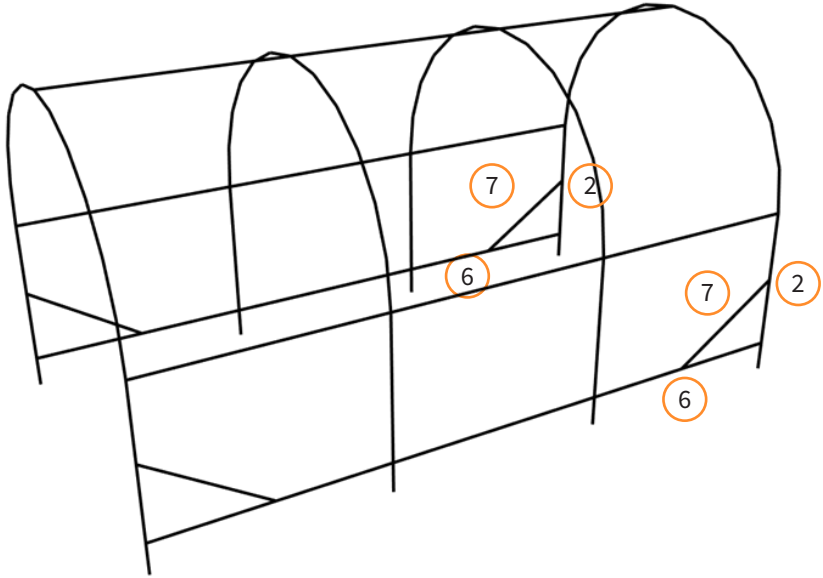


Beim Anbringen der unteren Stangen hinten (6) und der Stützstange hinten (8) an den fertigen Abschnitten müssen sie sich auf der Innenseite des Tunnels befinden.

Befestigen Sie zuerst 2 x untere Stangen hinten (6) am hinteren Abschnitt; stellen Sie sicher, dass die vorgebohrten Löcher, die sich etwa 1/3 des Weges entlang auf jeder Stange befinden, beide so nahe wie möglich an der Rückseite des Folientunnels angeordnet sind.

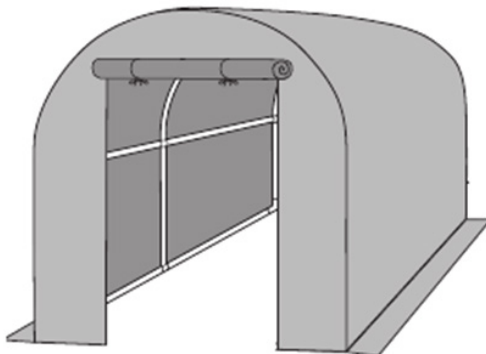
Befestigen Sie als nächstes die 3 x Stützleisten hinten (8) an der Rückseite des Tunnels.

7. Als nächstes müssen wir die letzten 2 diagonalen Stützstäbe anbringen.
Sie benötigen:
2 x Diagonale Haltestange (7)



Befestigen Sie ein Ende des Diagonalstützstabes (7) am Ständer (2) und dann das andere Ende im vorgebohrten Loch an der unteren Stange hinten (6). Wiederholen Sie diesen Schritt, um beide Diagonalstützstäbe (7) zu befestigen.

8. Als nächstes wird die Abdeckung (11) mit Hilfe von Klettbindern, die an der Abdeckung befestigt sind, am Rahmen befestigt.



9. Schließlich raten wir Ihnen, vor dem Anbringen der Spannseile (**12**) einen Graben zu graben, um Ihren Polyzelt in den Boden zu versenken.

Platz und bedecken Sie die freiliegende Abdeckung am Boden des Tunnels mit Erde.



Zum Schluss befestigen Sie die Abspannseile mit den Schlaufen an der Abdeckung und fixieren sie mit den mitgelieferten Heringen fest im Boden.

FEHLERBEHEBUNG

LEITFADEN ZUR FEHLERBEHEBUNG

WAS MACHE ICH, WENN BEI MEINER BESTELLUNG TEILE FEHLEN?

Wenn bei Ihrer Bestellung ein Teil zu fehlen scheint, wenden Sie sich innerhalb von 7 Tagen nach Erhalt an unser freundliches und hilfsbereites Kundensupport-Team.

**FÜR ALLE ANDEREN FRAGEN WENDEN SIE SICH BITTE AN
UNSER KUNDENDIENST-TEAM.**



ESPECIFICACIONES

DESCRIPCIÓN DEL PRODUCTO

El Túnel de Polietileno Monster es una gran solución para aquellos que tienen poco espacio o que necesitan espacio adicional para plantar amplia variedad de semillas y plantas.

ESPECIFICACIONES DEL PRODUCTO

27245

- Tamaño: 3m (Largo) x 2m (Ancho) x 2m (Alto)
- Tubos de acero galvanizado de 19mm x 0,8mm
- Cubierta de malla de Polietileno (PE) de 150gsm
- 4 Ventanas
- 2 Puertas

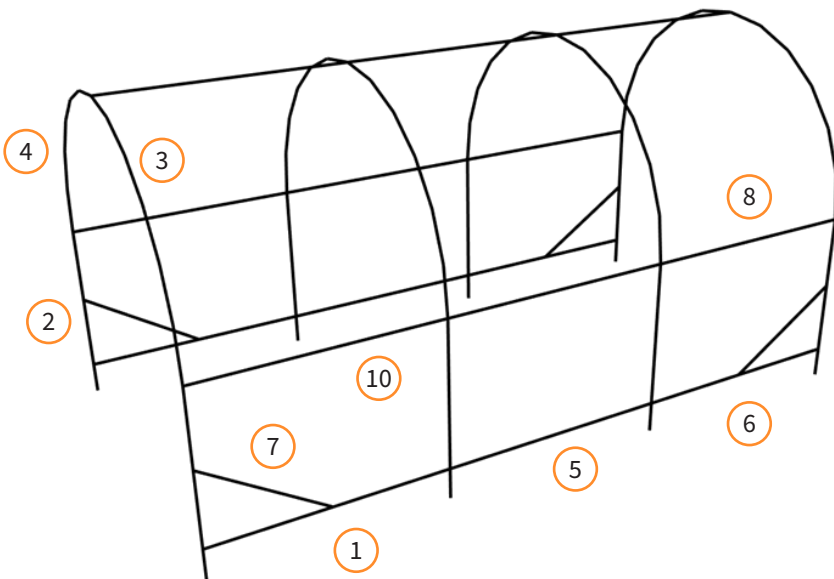
27246

- Tamaño: 4m (Largo) x 2m (Ancho) x 2m (Alto)
- Tubos de acero galvanizado de 19mm x 0,8mm
- Cubierta de malla de Polietileno (PE) de 150gsm
- 4 Ventanas
- 2 Puertas

LISTA DE PIEZAS

Cuando desempaque por primera vez su túnel de polietileno, verifique cada parte con esta lista para asegurarse de que estén todas presentes. Si falta alguna, contáctenos antes de intentar ensamblar.

Pieza No.	Descripción	Cantidad
1	Barra inferior (frontal)	X 2
2	Barra Vertical	x8
3	Barra de Techo (curva)	x12
4	Barra de Techo (semi curva)	x4
5	Soporte Medio y Barra Inferior	x5
6	Barra Inferior (trasera)	x2
7	Barra de Soporte Diagonal	x4
8	Barra de Soporte (trasera)	x3
10	Barra de Soporte (frontal)	x3
11	Cubierta	x1
12	Cuerdas Tensora y Clavijas	x4
13	Tuercas y Tornillos	x36 (27245 & 27246)



La responsabilidad de Monster Group UK Limited estará limitada únicamente al valor comercial del producto.

CONSEJOS DE SEGURIDAD

PRÁCTICAS DE TRABAJO SEGURAS

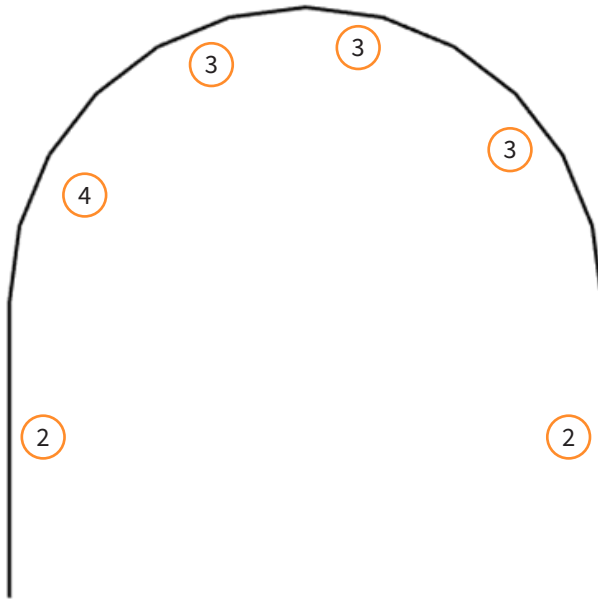
Por favor, lea detenidamente las prácticas de trabajo seguras para evitar lesiones o daños en el túnel de polietileno.

- Asegúrese de leer y entender completamente el manual de instrucciones y los consejos de seguridad antes de ensamblar el producto.
- Asegúrese de que el túnel de polietileno se maneje y ensamble de acuerdo con estas instrucciones.
- No intente ensamblar este túnel de polietileno en un día de viento.
- Asegúrese de que el túnel de polietileno esté ensamblado y colocado en una superficie plana.
- Asegúrese de que este producto se ensambla de forma segura.
- Asegúrese de que este producto se instala en un lugar seguro.
- Este producto debe estar anclado al suelo.
- Debe excavar en el suelo para colocar el producto, según estas instrucciones.
- No utilice este producto para ningún otro fin que no sea el previsto.
- Se necesitan 2 personas para ensamblar este túnel de polietileno.
- Utilice guantes durante el ensamblaje del túnel de polietileno.

GUÍA DEL USUARIO

INSTRUCCIONES DE ENSAMBLAJE

1. Compruebe que tiene cada pieza necesaria para ensamblar el túnel de polietileno
2. Primero formaremos 4 arcos. Para cada arco necesitará:
 - 2 Barras Verticales **(2)**
 - 3 Barras de Techo Curvas **(3)**
 - 1 Barra de Techo Semi Curva **(4)**



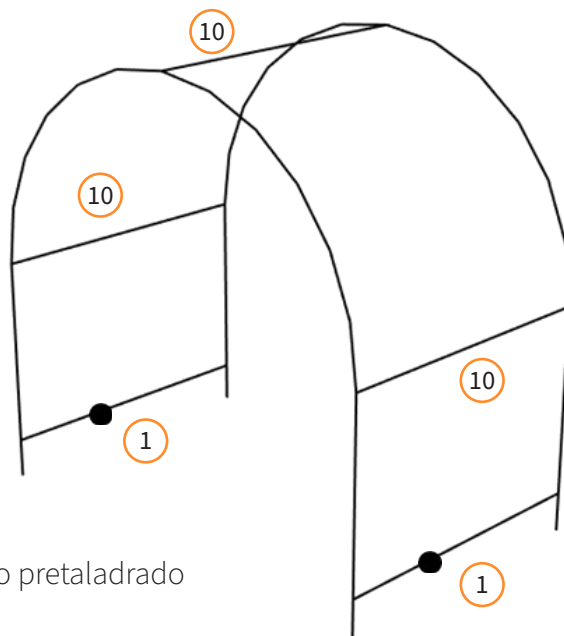
Necesitará repetir este paso 4 veces para hacer 4 secciones completas iguales a esta.

3. A continuación, conectaremos 2 de las secciones. Este será el compuesto frontal del túnel de polietileno.

Usted necesitará:

2 Barras Inferiores Frontales (**1**)

3 Barras de Soporte Frontales (**10**)



● Orificio pretaladrado

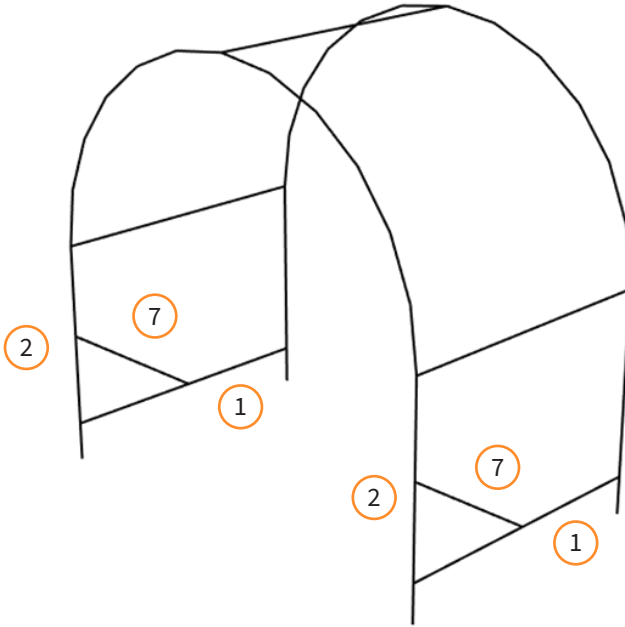
Al colocar las Barras Inferiores Frontales (**1**) y la Barra de Soporte Frontal (**10**) a las secciones completadas, deben ubicarse en el interior del túnel de polietileno.

Primero conecte 2 Barras Inferiores Frontales (**1**) a la sección delantera, asegúrese de que los orificios pretaladrados, ubicados a un 1/3 de cada barra, estén ubicados lo más cerca posible del frente del túnel de polietileno.

A continuación, coloque 3 Barras de Soporte Frontales (**10**) al frente del túnel de polietileno.

Para el siguiente paso, necesitará que alguien sostenga el frente del túnel de polietileno mientras une el otro extremo de las Barras Inferiores (frontales) (**1**) y las Barras de Soporte (frontales) (**10**) a la segunda sección completada.

4. Nuestro último paso en la sección frontal es conectar las 2 Barras de Soporte Diagonal Diagonal.
 Usted necesitará:
 2 Barras de Soporte Diagonal (7)



Conecte un extremo de la Barra de Soporte Diagonal (7) a la Barra Vertical (2) y luego el otro extremo en el orificio pretaladrado en la Barra Inferior Frontal (1).

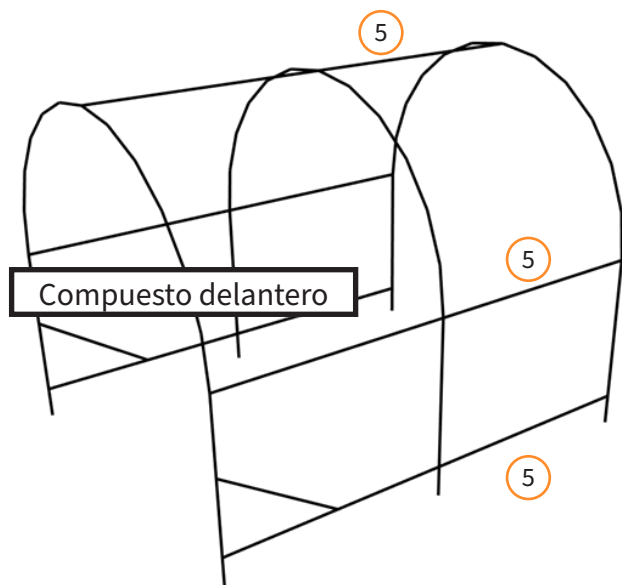
Repita este paso para colocar ambas Barras de Soporte Diagonal (7).

Ahora ha completado con éxito un compuesto del túnel de polietileno.

5. A continuación, conectaremos el compuesto frontal a las otras 3 secciones (ensambladas en el paso 1).

Usted necesitará:

5 Soportes Medios y Barras Inferiores (5)



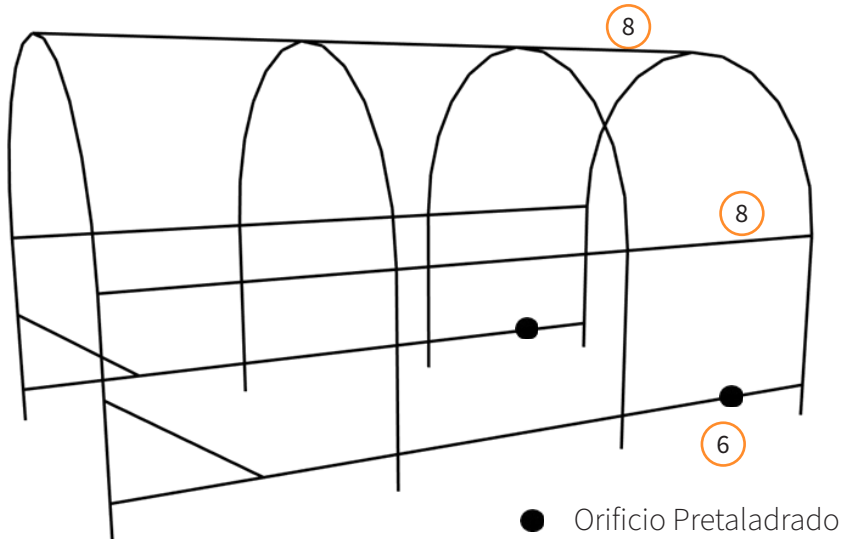
Al unir las Barras Inferiores y las Barras de Soporte Medio (5) a las secciones completadas, estas deben ubicarse en el interior del túnel de polietileno.

Una cada sección de acuerdo con las instrucciones del paso 3.

6. A continuación, uniremos la sección posterior (realizada en el paso 1) a los compuestos frontales y medios para completar el túnel de polietileno.

Usted necesitará:

- 2 Barras Inferiores Traseras (6)
- 3 Barras de Soporte Traseras (8)

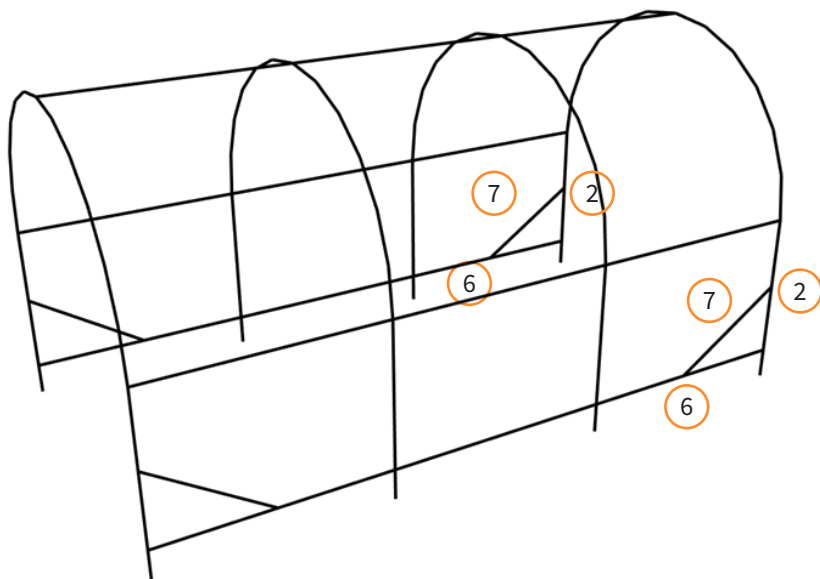


Al conectar las Barras Inferiores Traseras (6) y la Barra de Soporte Trasera (8) a las secciones completadas, estas deben ubicarse en el interior del túnel de polietileno.

Primero conecte 2 Barras Inferiores Traseras (6) a la sección posterior; asegurándose de que los orificios pretaladrados, ubicados a 1/3 de cada barra, estén ubicados lo más cerca posible de la parte posterior del túnel de polietileno.

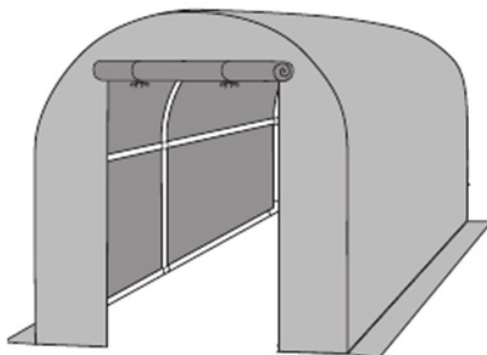
A continuación, coloque las 3 Barras de Soporte Traseras (8) en la parte posterior del túnel de polietileno.

7. A continuación, necesitamos unir las 2 últimas Barras de Soporte Diagonales. Usted necesitará:
2 Barras de Soporte Diagonal (7)

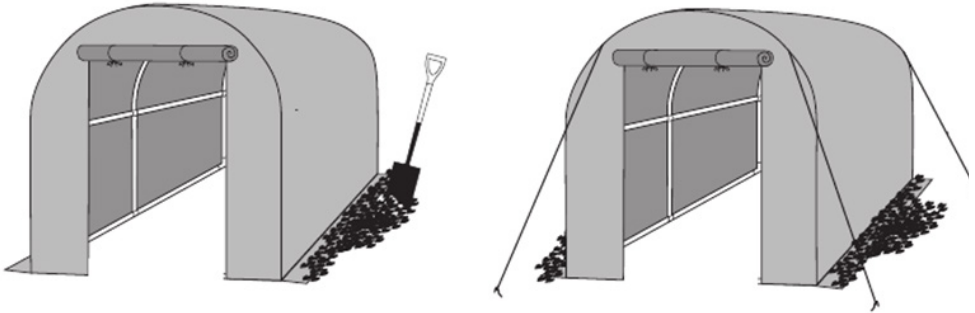


Conecte un extremo de la Barra de Soporte Diagonal (7) a la Barra Vertical (2) y luego el otro extremo en el orificio pretaladrado en la Barra Inferior Posterior (6). Repita este paso para colocar ambas Barras de Soporte Diagonal (7).

8. A continuación, coloque la Cubierta (11) esobre el marco, fijándola con las correas de sujeción de velcro de la Cubieta.



9. Finalmente, antes de colocar las Cuerdas Tensoras (12), recomendamos cavar una zanja para hundir el túnel de polietileno en el suelo.



Una vez que haya cavado su zanja, mueva el túnel de polietileno a su lugar y cubra con tierra la cubierta expuesta en la parte inferior del túnel de polietileno.

Finalmente, coloque las cuerdas tensoras usando los lazos de la cubierta y fíjelas firmemente al suelo con las clavijas proporcionadas.

SOLUCIÓN DE PROBLEMAS

GUÍA DE RESOLUCIÓN

¿QUÉ PUEDO HACER SI LE FALTAN PIEZAS A MI PEDIDO?

Si parece faltar alguna pieza en su pedido, por favor, comuníquese con nuestro amable y servicial Equipo de Atención al Cliente en los 7 días posteriores a la recepción de su pedido.

**PARA CUALQUIER OTRO INCONVENIENTE, POR FAVOR
CONTACTE CON NUESTRO EQUIPO DE ATENCIÓN AL CLIENTE.**

SPECIFICHE

DESCRIZIONE DEL PRODOTTO

Monster Polytunnel è la soluzione ideale per chi dispone di poco spazio o necessita di spazio in più in cui piantare una vasta varietà di semi.

SPECIFICHE DEL PRODOTTO

27245

- Dimensioni: 3 m (L) x 2 m (L) x 2 m (A)
- Tubo in acciaio zincato 19mm x 0.8mm
- Copertura in rete PE 150 gsm
- 4 Finestre
- 2 Porte

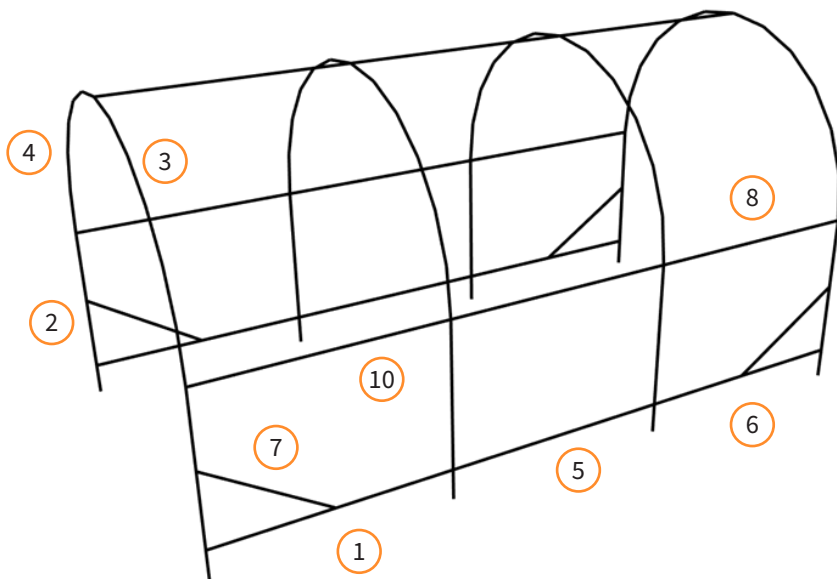
27246

- Tamaño: 4m (Largo) x 2m (Ancho) x 2m (Alto)
- Tubos de acero galvanizado de 19mm x 0,8mm
- Cubierta de malla de Polietileno (PE) de 150gsm
- 4 Ventanas
- 2 Puertas

ELENCO DELLE PARTI

Quando disimballate per la prima volta il vostro polytunnel, verificate accuratamente che sia presente ogni componente rappresentata nell'elenco sottostante così da assicurarsi che siano tutte presenti. Se ne manca qualcuna, contattaci prima di procedere con il montaggio.

Parte n.	Descrizione	Quantità
1	Barra Inferiore (anteriore)	X 2
2	Montanti	x8
3	Barra del tetto (curva)	x12
4	Barra del tetto (semi curva)	x4
5	Supporto Centrale e Barra Inferiore Inferiore	x5
6	Barra inferiore (posteriore)	x2
7	Barra Diagonale di Supporto	x4
8	Barra di Supporto (posteriore)	x3
10	Barra di Supporto (anteriore)	x3
11	Copertura	x1
12	Tirante & Piolo	x4
13	Dadi & bulloni	x36 (27245 & 27246)



La responsabilità di Monster Group UK Limited sarà limitata al solo valore commerciale del prodotto.

CONSIGLI PER LA SICUREZZA

PRATICHE DI LAVORO SICURO

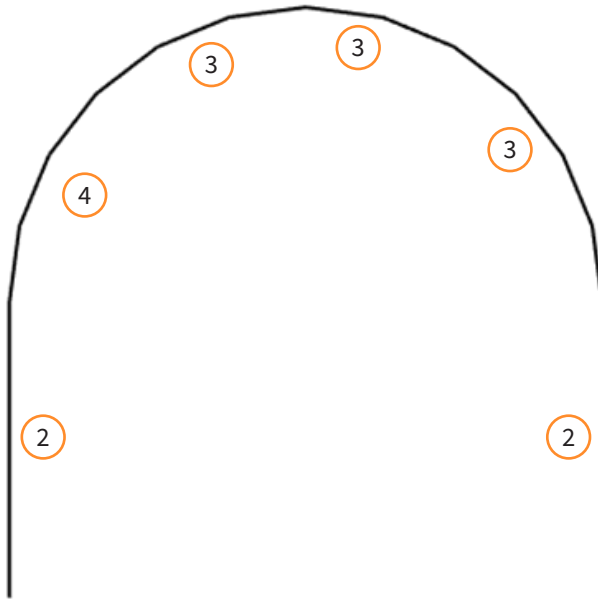
Per favore, leggere attentamente le Pratiche di Lavoro Sicuro al fine di garantire la prevenzione di lesioni o danni al polytunnel.

- Assicurarsi di aver letto e pienamente compreso questo manuale di istruzioni e i consigli relativi alla sicurezza prima di procedere con l'assemblaggio di questo prodotto.
- Assicurarsi che il polytunnel venga maneggiato e assemblato in base alle istruzioni presenti in questo manuale.
- Non tentare di montare il polytunnel durante una giornata di forte vento.
- Assicurarsi che il polytunnel venga assemblato e posizionato su una superficie pianeggiante.
- Assicurarsi che questo prodotto venga assemblato in maniera sicura.
- Assicurarsi che questo prodotto venga installato in un luogo sicuro.
- Questo prodotto necessita di essere ancorato al suolo.
- Questo prodotto deve essere inserito sotto al terreno in base a quanto riportato in queste istruzioni.
- Non utilizzare questo prodotto per scopi differenti da quelli previsti.
- Sono necessarie 2 persone per assemblare il polytunnel.
- Sono necessari dei guanti durante il montaggio del polytunnel.

GUIDA UTENTE

ISTRUZIONI PER IL MONTAGGIO

1. Verificare che ogni componente necessario per assemblare il Polytunnel sia presente.
2. Per prima cosa si dovranno assemblare i 4 archi per ogni arco necessario:
 - 2 x Montanti **(2)**
 - 3 x Barra del Tetto Curva **(3)**
 - 1 x Barra del Tetto Semi Curva **(4)**



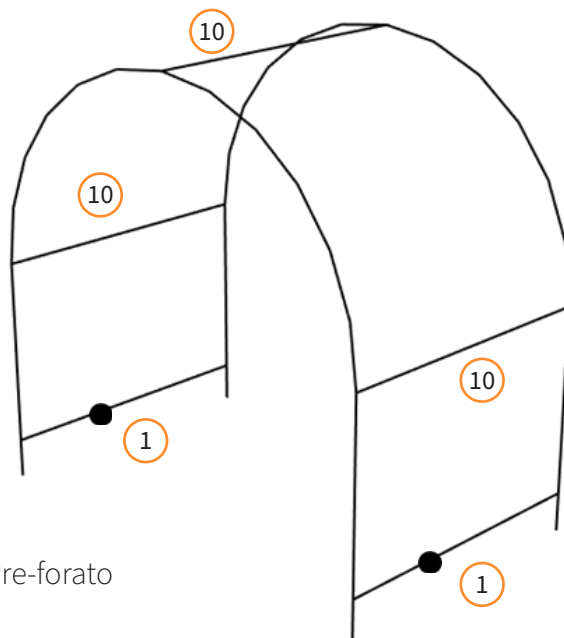
Sarà necessario ripetere questa operazione 4 volte per assemblare 4 sezioni complete come questa.

3. Successivamente verranno connesse insieme 2 delle sezioni completate. Per gli scopi di queste istruzioni, questo assemblaggio rappresenterà la parte anteriore del polytunnel.

Saranno necessari:

2 x Barra Inferiore Anteriore (**1**)

3 x Barra di Supporto Anteriore (**10**)



● Foro Pre-forato

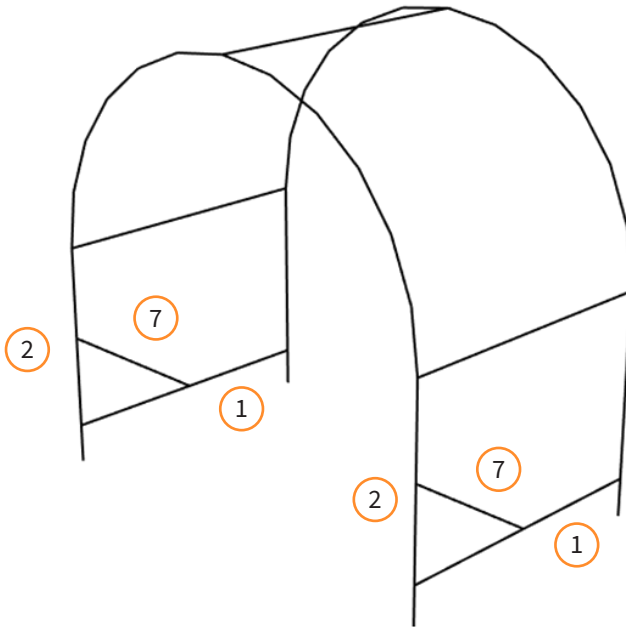
Quando si procederà a collegare le Barre Inferiori Anteriori (**1**) e la Barra di Supporto Anteriore (**10**) alle sezioni completate, queste dovranno essere posizionate all'interno del polytunnel.

Connettere prima 2 x Barra Inferiore Anteriore (**1**) alla sezione anteriore; assicurandosi che i fori preforati, situati a circa 1/3 del percorso lungo ciascuna barra, siano entrambi posizionati il più vicino possibile alla parte anteriore del polytunnel.

Quindi attaccare le 3 x Barra di Supporto Anteriore (**10**) alla parte anteriore del polytunnel.

Per il successivo passaggio sarà necessario qualcuno che tenga in posizione la parte anteriore del polytunnel mentre si procederà alla connessione dell'altra estremità delle Barre Inferiori (anteriore) (**1**) e delle Barre di Supporto (anteriore) (**10**) alla seconda sezione completata.

4. Il passaggio finale sulla sezione anteriore sarà quello di attaccare a 2 Barre di Supporto Diagonali.
Saranno necessari:
2 x Barra di Supporto Diagonale (7)



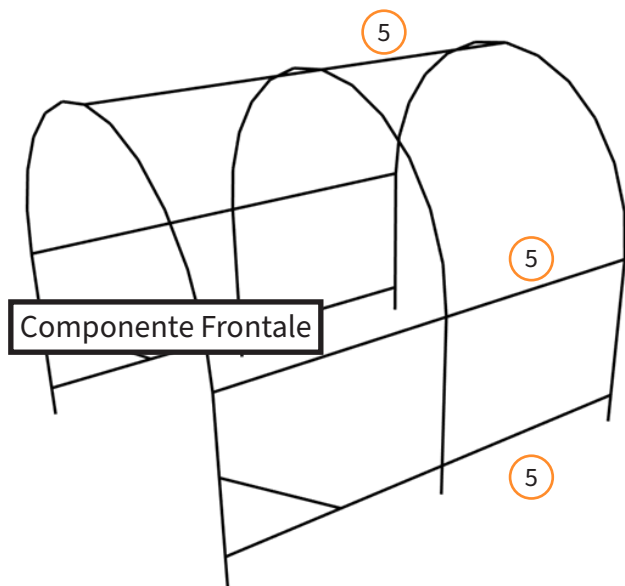
Attaccare un'estremità della Barra di Supporto Diagonale (7) al Montante (2) e poi l'altra estremità nel foro preforato sulla Parte Anteriore della Barra Inferiore (1). Ripetere questo passaggio per collegare entrambe le barre di supporto diagonali (7).

Adesso è stato completato con successo l'assemblaggio di una parte del polytunnel.

5. Adesso collegheremo la componente anteriore alle altre 3 sezioni (che abbiamo realizzato nel passaggio 1).

Saranno necessari:

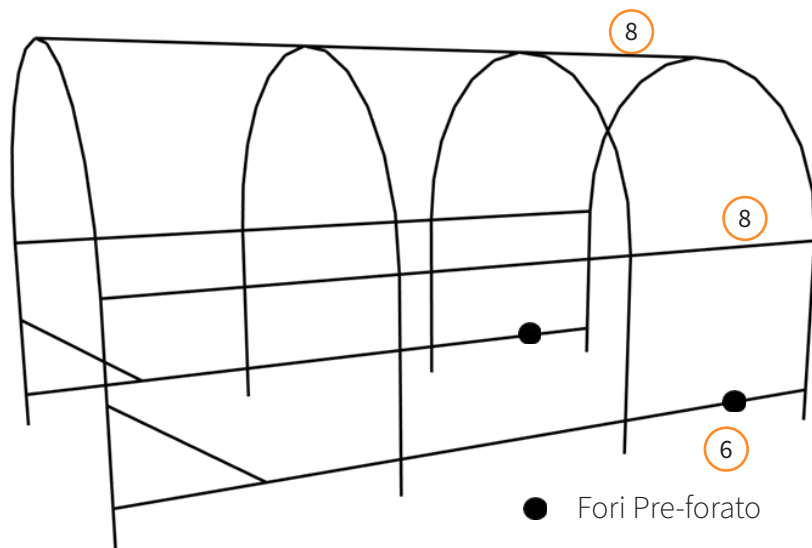
5 x Supporto Centrale e Barra Inferiore (5)



Quando verranno interconnesse le Barre Inferiori (5) e le Barre di Supporto (5) alle sezioni completate, dovranno essere posizionate all'interno del polytunnel.

Connettere ciascuna sezione in base alle istruzioni del passaggio 3.

6. Successivamente si dovranno collegare la sezione posteriore (che abbiamo realizzato nel passaggio 1) alle componenti anteriori e centrale per completare il polytunnel. Saranno necessari:
 2 x Barre Inferiori Posteriori (6)
 3 x Barre di Supporto Posteriori (8)

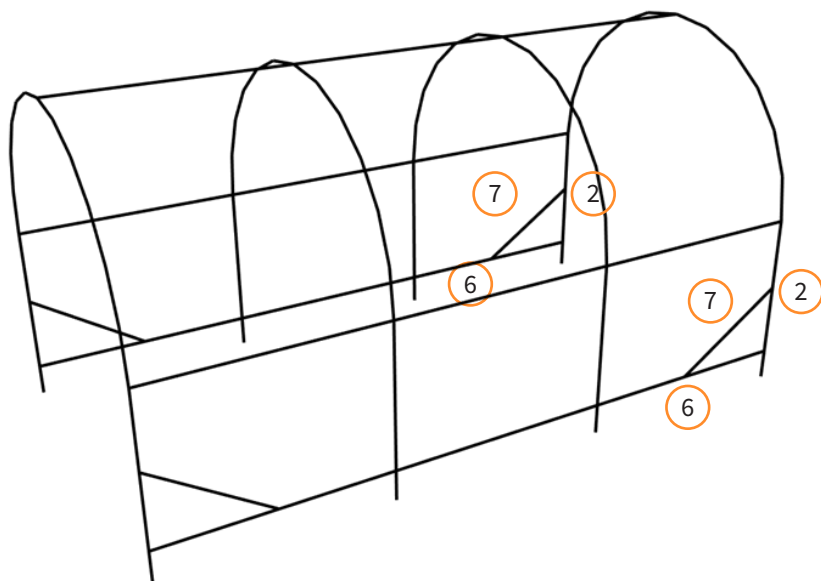


Quando si connettono le Barre Inferiori Posteriori (6) e la Barra di Supporto Posteriore (8) alle sezioni completate, dovranno essere posizionate all'interno del polytunnel.

Attaccare prima 2 x Barre Inferiori Posteriori (6) alla sezione posteriore; assicurandosi che i fori preforati, situati a circa 1/3 del percorso lungo ciascuna barra, siano entrambi posizionati il più vicino al retro del polytunnel.

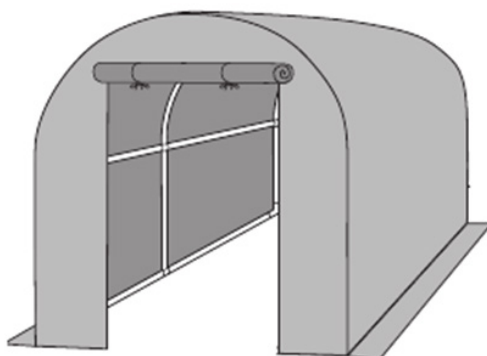
Quindi attaccare le 3 x Barre di Supporto Posteriori (8) sul retro del polytunnel.

7. Dopo, sarà necessario attaccare le ultime 2 Barre di Supporto Diagonali.
Saranno necessari:
2 x Barra di Supporto Diagonale (7)



Attaccare un'estremità della Barra di Supporto Diagonale (7) al Montante (2) e poi l'altra estremità al foro preforato sul Retro della Barra Inferiore (6).
Ripetere questo passaggio per collegare entrambe le Barre di Supporto Diagonali (7).

8. Quindi attaccare la copertura (11) al telaio utilizzando le cinghie in velcro attaccate alla copertura.



9. Infine, prima di attaccare i Tiranti **(12)**, consigliamo di scavare una fossa nel quale fare affondare nel terreno il tuo polytunnel.

Ciò fornirà una ulteriore stabilità e protezione contro il forte vento.



Dopo aver scavato la fossa, posizionare il polytunnel nella sua posizione definitiva e coprire con della terra la copertura rimasta fuori.

Infine, attaccare i tiranti utilizzando gli anelli presenti sul telo e fissarli saldamente al terreno utilizzando i pioli in dotazione.

RISOLUZIONE DEI PROBLEMI

GUIDA ALLA RISOLUZIONE DEI PROBLEMI

COSA DEVO FARE SE NEL MIO ORDINE CI SONO DELLE PARTI MANCANTI?

Se sembra che all'interno del tuo ordine manchino delle parti, contatta il nostro gentile e disponibile team di assistenza clienti entro 7 giorni dalla ricezione del tuo ordine.

PER QUALUNQUE ALTRO PROBLEMA, CONTATTA IL NOSTRO TEAM DI ASSISTENZA CLIENTI.



OMSCHRIJVING

PRODUCT OMSCHRIJVING

De Monster Polytunnel is een geweldige oplossing voor mensen die weinig ruimte hebben of extra ruimte nodig hebben voor het planten van een grote verscheidenheid aan zaden en planten.

PRODUCTKENMERKEN

27245

- Formaat: 3m (L) x 2m (B) x 2m (H)
- Verzinkte stalen buis 19mm x 0.8mm
- 150g/m² PE hoes van gaasstof
- 4 Ramen
- 2 Deuren

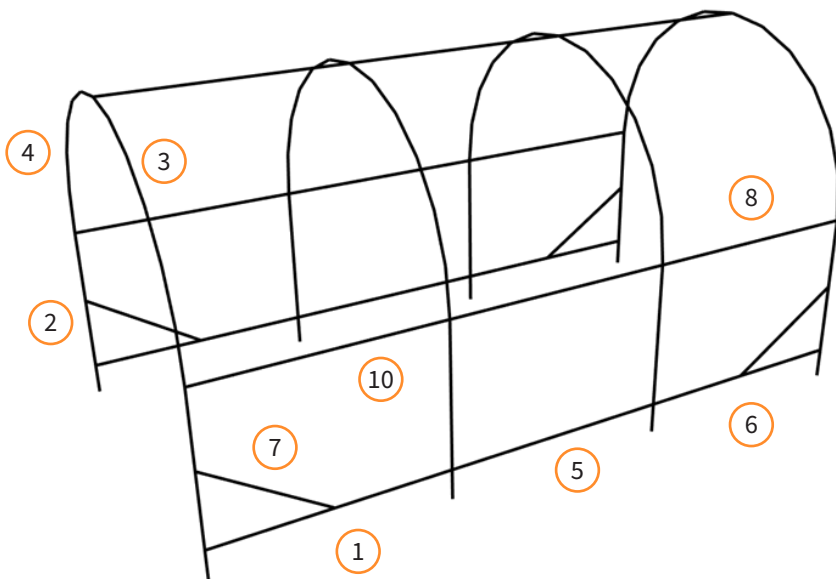
27246

- Formaat: 4m (L) x 2m (B) x 2m (H)
- Verzinkte stalen buis 19mm x 0.8mm
- 150g/m² PE hoes van gaasstof
- 4 Ramen
- 2 Deuren

ONDERDELENLIJST

Controleer bij het uitpakken van je polytunnel aan de hand van deze lijst of alle onderdelen aanwezig zijn. Neem wanneer er iets ontbreekt contact met ons op voordat u de polytunnel in elkaar probeert te zetten.

Nr. onderdeel	Beschrijving	Aantal
1	Stang onderaan (voorkant)	X 2
2	Staanders	x8
3	Stang dak (gebogen)	x12
4	Stang dak (half gebogen)	x4
5	Middensteun en onderste stang	x5
6	Stang onderaan (achterkant)	x2
7	Diagonale ondersteunende stang	x4
8	Ondersteunende stang (achterkant)	x3
10	Ondersteunende stang (voorkant)	x3
11	Hoes	x1
12	Scheerlijn & Pen	x4
13	Moeren & bouten	x36 (27245 & 27246)



De aansprakelijkheid van Monster Group UK Limited is beperkt tot de commerciële waarde van het product.

VEILIGHEIDSADVIJES

VEILIG GEBRUIK

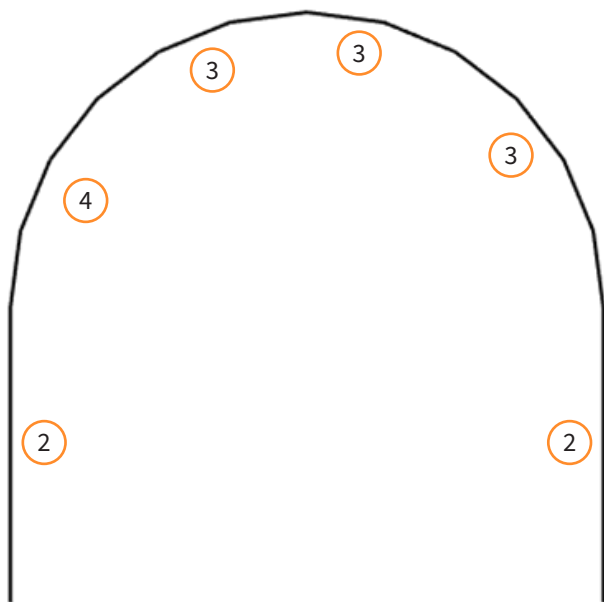
Lees het veiligheidsadvies door om letsel of schade aan de polytunnel te voorkomen.

- Zorg ervoor dat je de instructiehandleiding en het veiligheidsadvies gelezen en volledig begrepen hebt voordat je dit product gaat monteren.
- Zorg ervoor dat deze polytunnel volgens deze instructies gehanteerd en gemonteerd wordt.
- Probeer deze polytunnel niet in elkaar te zetten op een dag met veel wind.
- Zorg ervoor dat deze polytunnel op een vlakke ondergrond gemonteerd en opgesteld wordt.
- Zorg ervoor dat dit product stevig vaststaat.
- Zorg ervoor dat dit product op een veilige plaats is opgesteld.
- Dit product moet in de grond worden verankerd.
- Dit product moet volgens deze instructies in de grond worden gegraven.
- Gebruik dit product niet voor iets anders dan waarvoor het bedoeld is.
- Er zijn 2 mensen nodig om deze polytunnel in elkaar te zetten.
- Draag handschoenen tijdens het in elkaar zetten van de polytunnel.

HANDLEIDING

MONTAGE-INSTRUCTIES

1. Controleer of je elk onderdeel hebt dat nodig is voor het in elkaar zetten van de polytunnel.
2. Eerst vormen we de 4 bogen, voor elke boog heb je het volgende nodig:
 - 2 x Staanders (2)
 - 3 x Gebogen stang dak (3)
 - 1 x Half gebogen stang dak (4)



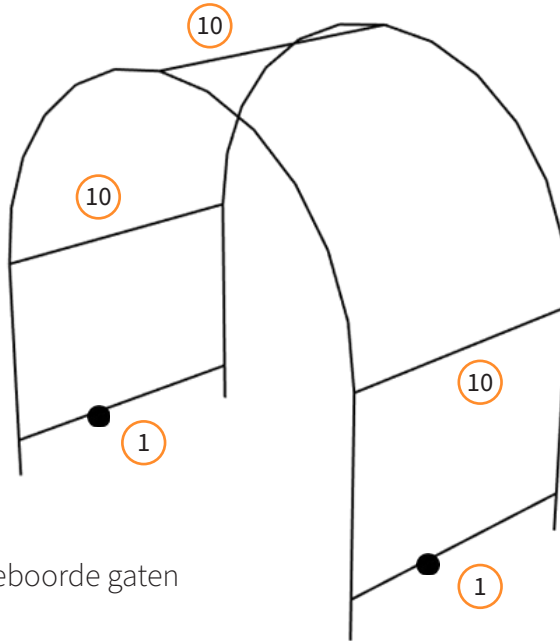
Herhaal dit 4 keer om 4 volledige secties op deze manier te maken.

3. Vervolgens gaan we 2 van de voltooide secties met elkaar verbinden. Dit wordt het voorste gedeelte van de polytunnel.

Je hebt nodig:

2 x Onderste stang voorkant(**1**)

3 x Ondersteunende stang voorkant(**10**)



● Vorgeboorde gaten

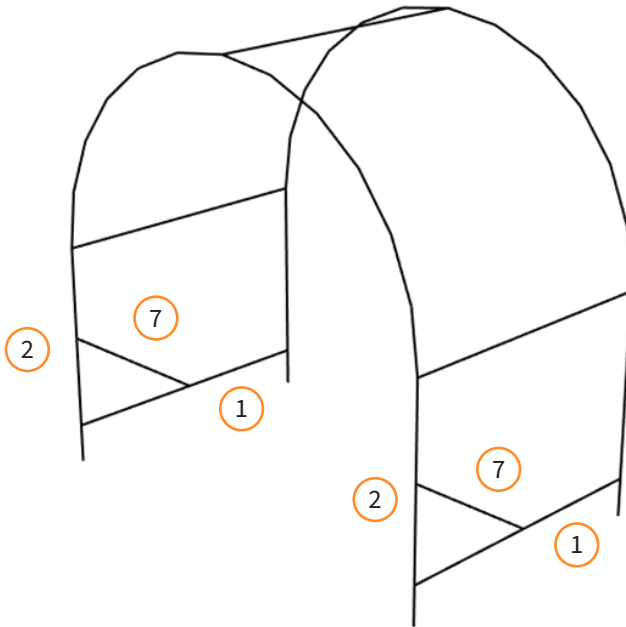
Bevestig de onderbalken van de voorzijde (**1**) en de steunbalk van de voorzijde (**10**) aan de binnenkant aan de voltooide secties.

Bevestig eerst 2 x onderbalk voorkant (**1**) aan het voorste deel; zorg ervoor dat de vorgeboorde gaten, gelegen op ongeveer 1/3 van de stang, zich beide het dichtst bij de voorkant van de polytunnel bevinden.

Bevestig vervolgens de 3 x Ondersteunende stangen van de voorzijde (**10**) aan de voorkant van de polytunnel

Voor de volgende stap heb je iemand nodig om de voorkant van de polytunnel vast te houden terwijl je het andere uiteinde van de onderste staven (voorkant) (**1**) en steunbalken (voorkant) (**10**) aan de tweede voltooide sectie bevestigt.

4. Onze laatste stap aan de voorkant is het bevestigen van 2 diagonale steunbalken.
 Je hebt nodig:
 2 x Diagonale steunstangen (**7**)



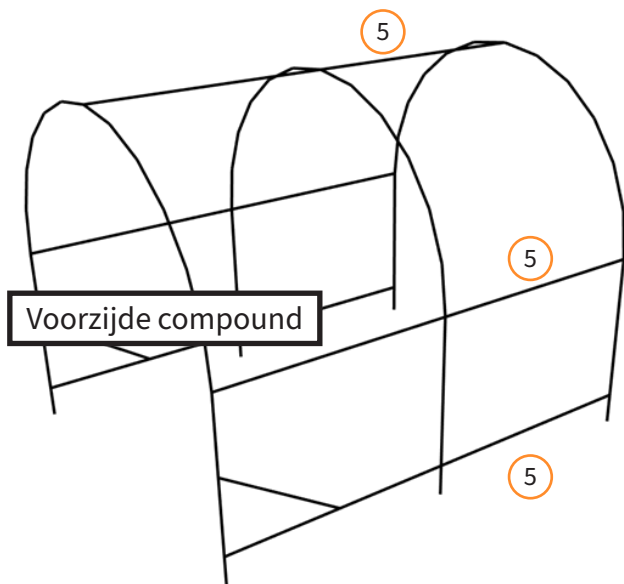
Maak het ene uiteinde van de Diagonale Steunbalk (**7**) vast aan de Staander (**2**) en vervolgens het andere uiteinde in het voorgeboorde gat aan de voorkant van de Onderste stang van de voorzijde (**1**).
 Herhaal deze stap om beide diagonale steunbalken (**7**) te bevestigen.

Nu heb je met succes het eerste gedeelte van de polytunnel in elkaar gezet.

5. Vervolgens gaan we het voorste gedeelte aan de andere 3 secties (die we in stap 1 hebben gemaakt) verbinden.

Je hebt nodig:

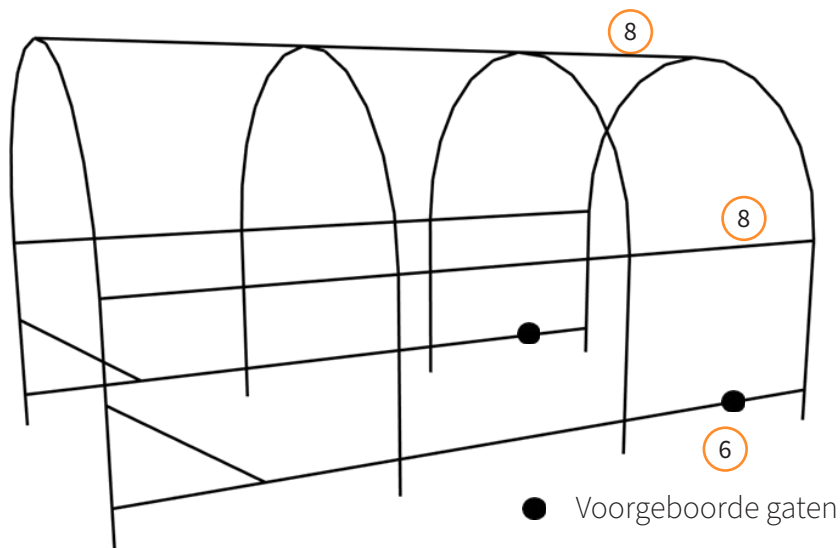
5 x Middelsteunen en onderste stangen (5)



De onderste stangen (5) en steunbalken (5) moeten aan de binnenkant aan de voltooide secties bevestigd worden.

Bevestig elke sectie volgens de instructies in stap 3.

6. Vervolgens gaan we het achterste gedeelte (dat we in stap 1 hebben gemaakt) aan de voorste en middelste gedeeltes bevestigen om de polytunnel te voltooien. polytunnel.
Je hebt nodig:
2 x Onderste stangen achterkant (6)
3 x Ondersteunende stangen achterkant (8)

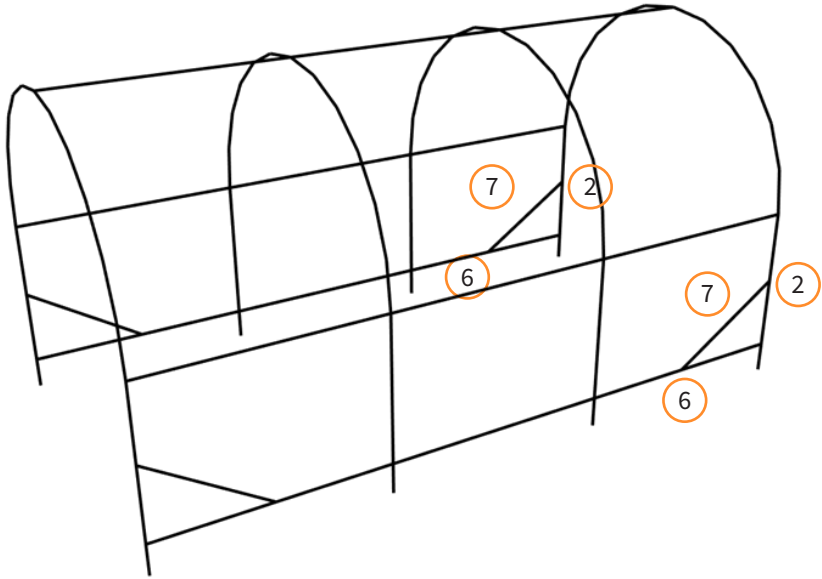


De onderste stangen van de achterzijde (6) en de ondersteunende stangen van de achterzijde (8) moeten aan de binnenkant aan de voltooide secties bevestigd worden.

Bevestig eerst 2 x onderste stangen van de achterzijde (6) aan de achterkant; zorg ervoor dat de vorgeboorde gaten, gelegen op ongeveer 1/3 van elke staaf, zich beide het dichtst bij de achterkant van de polytunnel bevinden.

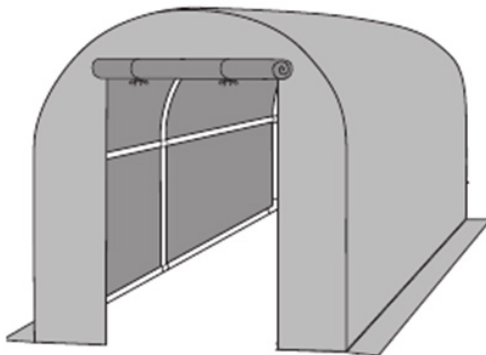
Bevestig vervolgens de 3 x Steunstangen van de achterzijde (8) aan de achterkant van de polytunnel.

7. Vervolgens moeten we de laatste 2 diagonale steunbalken bevestigen.
Je hebt nodig:
2 x Diagonale steunbalken (7)



Maak het ene uiteinde van de Diagonale Steunstang (7) vast aan de Staander (2) en het andere uiteinde in het voorgeboorde gat op de Onderste stang van de achterzijde (6). Herhaal deze stap om beide diagonale steunbalken (7) te bevestigen.

8. Bevestig vervolgens de hoes (11) aan het frame met behulp van klittenband.



9. Tot slot raden we je aan voordat je de scheerlijnen (12) bevestigt om een greppel te graven om uw polytunnel in de grond te laten zinken.

Dit zorgt voor extra stabiliteit en bescherming tegen harde wind.



Zet de polytunnel nadat je de greppel gegraven hebt op zijn plaats en bedek de blootgestelde afdekking aan de onderkant van de tunnel met zand.

Bevestig tenslotte de scheerlijnen met behulp van de lussen op de hoes en bevestig ze stevig aan de grond met de bijgeleverde haringen.

PROBLEMEN OPLOSSEN

OPLOSSINGEN

WAT MOET IK DOEN ALS ER ONDERDELEN VAN MIJN BESTELLING ONTBREKEN?

Neem wanneer er een onderdeel van je bestelling ontbreekt binnen 7 dagen na ontvangst contact op met ons vriendelijke en behulpzame klantenserviceteam.

NEEM VOOR ALLE ANDERE KWESTIES A.U.B. CONTACT OP MET ONZE KLANTENSERVICE.



SPECIFIKATION

PRODUKTBESKRIVNING

Monster polytunnel en utmärkt lösning för de som saknar utrymme eller behöver extra utrymme för att plantera mycket frön och växter.

PRODUKTSPECIFIKATIONER

27245

- Storlek: 3m (L) x 2m (B) x 2m (H)
- Galvaniserat stålror 19 mm x 0,8 mm
- 150gsm PE-skydd
- 4 fönster
- 2 dörrar

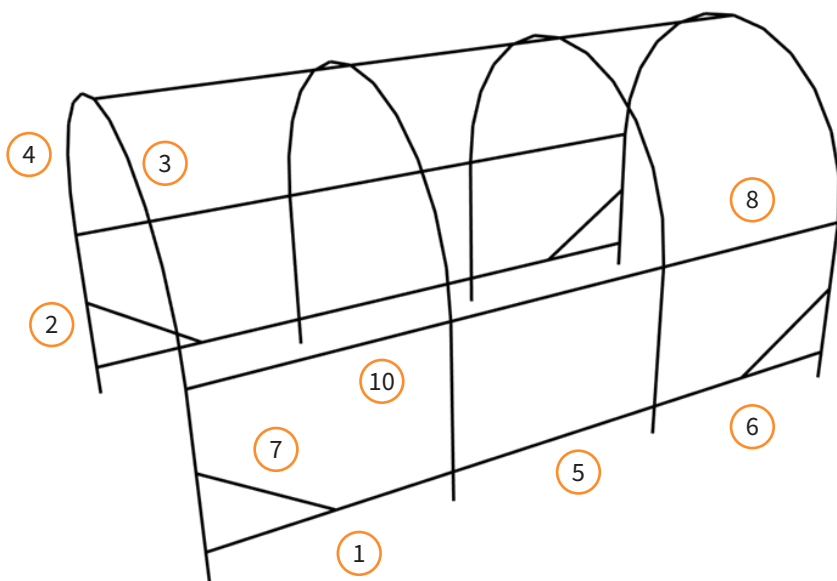
27246

- Storlek: 4m (L) x 2m (B) x 2m (H)
- Galvaniserat stålror 19 mm x 0,8 mm
- 150gsm PE-skydd
- 4 fönster
- 2 dörrar

RESERVDELSLISTA

När du packar upp polytunneln, kontrollera först att varje del på listan är med. Om något saknas, kontakta oss innan du försöker att bygga ihop den.

Del nummer	Beskrivning	Kvantitet
1	Bottenstång (fram)	X 2
2	Uprätt	x8
3	Takstång (böjd)	x12
4	Takstång (halv böjd)	x4
5	Mellanstöd och bottenstång	x5
6	Understång (bak)	x2
7	Diagonal stödstång	x4
8	Stödstång (bak)	x3
10	Stödstång (fram)	x3
11	Omslag	x1
12	Rep och tältpinnar	x4
13	Skrudar, muttrar och bultar	x36 (27245 & 27246)



Monster Group UK Limiteds ansvar begränsas endast till produktens kommersiella värde.

SÄKERHETSÅD

SÅKER ARBETSÖVNING

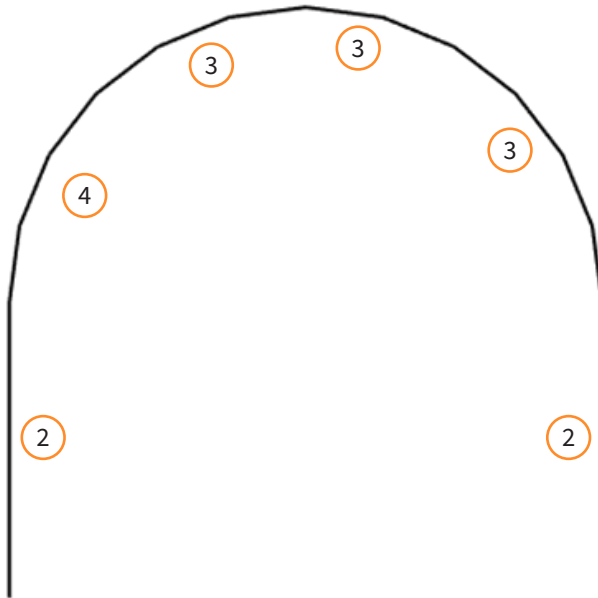
Lås igenom Safe Working Practice för att säkerställa förebyggande av personskador eller skador på polytunneln.

- Se till att du har läst och förstått bruksanvisningen och säkerhetsanvisningarna innan du monterar den här produkten.
- Se till att denna polytunnel hanteras och monteras enligt dessa instruktioner.
- Försök inte montera denna polytunnel på en blåsig dag.
- Se till att denna polytunnel är monterad och uppförd på en plan yta.
- Se till att den här produkten är ordentligt monterad.
- Se till att den här produkten ställs upp på ett säkert ställe.
- Denna produkt måste vara förankrad i marken.
- Denna produkt måste grävas ner i marken enligt dessa instruktioner.
- Använd inte denna produkt för något annat än dess avsedda ändamål.
- 2 personer krävs för att montera denna polytunnel.
- Använd handskar vid montering av polytunneln.

ANVÄNDARGUIDE

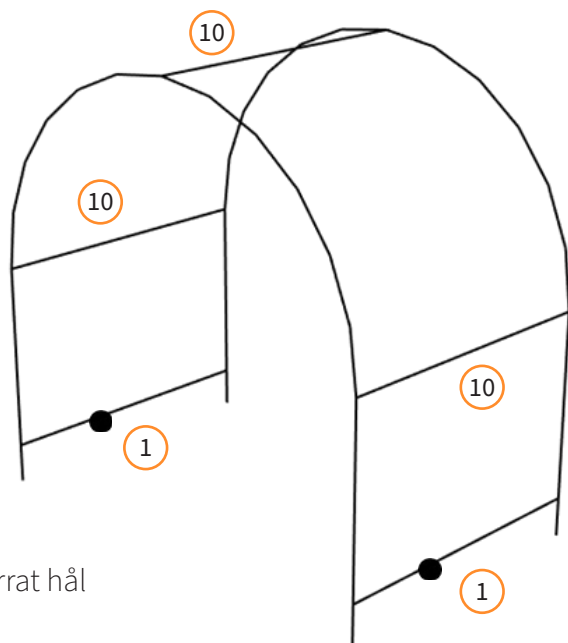
MONTERINGS INSTRUKTIONER

1. Kontrollera att du har varje del som behövs för att montera polytunneln.
2. Först bildar vi de 4 bågarna, för varje båge behöver du:
 - 2 x stolpar (2)
 - 3 x takstång böjd (3)
 - 1 x takstång halvböjd (4)



Du måste upprepa detta 4 gånger för att göra 4 kompletta sektioner så här.

3. Därefter ska vi ansluta 2 av de färdiga sektionerna tillsammans. Vid tillämpningen av dessa instruktioner kommer detta att vara den främre föreningen av polytunneln.
Du kommer behöva:
2 x Bottenstång Fram (**1**)
3 x Stödstång Fram (**10**)



● Förborrat hål

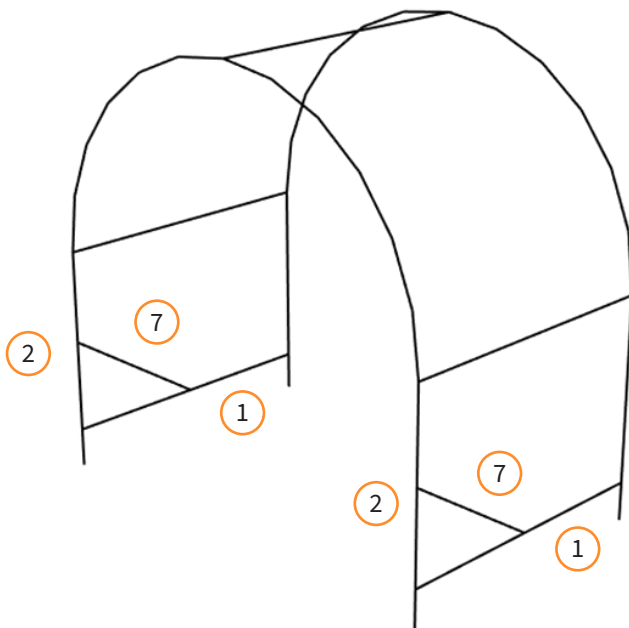
När du fäster främre bottenbalken (**1**) och främre stödstången (**10**) till de färdiga sektionerna måste de placeras på insidan av polytunneln.

Fäst först 2 x bottenstångens främre del (1) på den främre delen; se till att de förborrade hålen, placerade ungefär 1/3 av vägen längs varje stång, ligger båda närmast polytunnelns framsida.

Fäst sedan 3 x främre stödstångar (**10**) på framsidan av polytunneln.

För nästa steg behöver du någon som håller framsidan av polytunneln medan du fäster den andra änden av bottenstångerna (fram) (**1**) och stödstångerna (fram) (**10**) till det andra färdiga sektionen.

4. Vårt sista steg på den främre delen är att fästa vid två diagonala stödstänger.
Du kommer behöva:
2 x diagonala stödstänger (7)



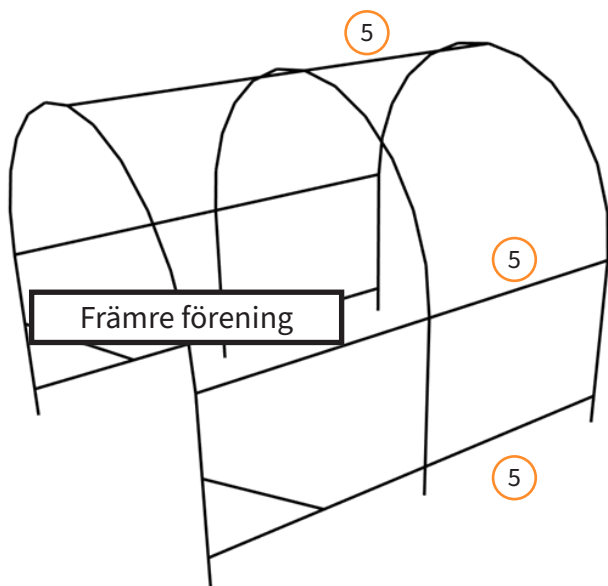
Fäst den ena änden av den diagonala stödstången (7) till stolpen (2) och sedan den andra änden i det förborrade hålet på bottenstångens front (1). Upprepa detta steg för att fästa båda diagonala stödstångerna (7).

Nu har du lyckats slutföra en förening i polytunneln.

5. Därefter ska vi ansluta den främre föreningen till de andra 3 sektionerna (som vi gjorde i steg 1).

Du kommer behöva:

5 x mittstöd och bottenstäng (5)



När du fäster bottenstängerna (5) och stödstångerna (5) till de färdiga sektionerna måste de placeras på insidan av polytunneln.

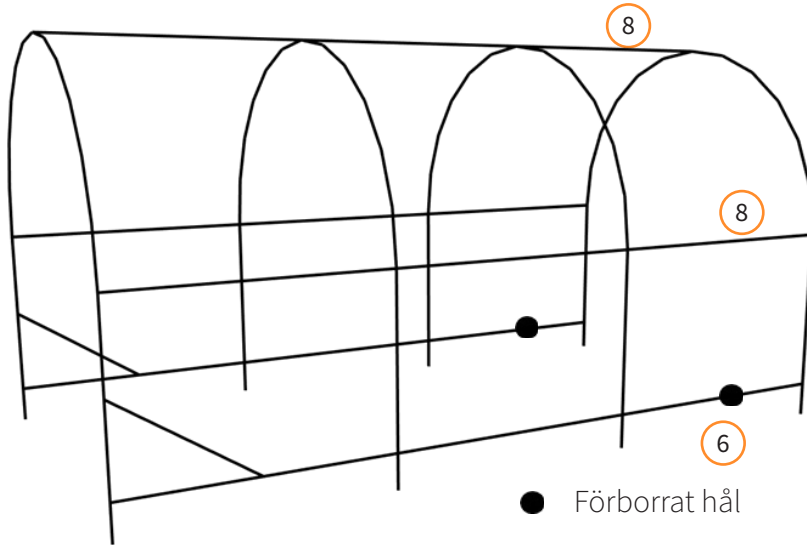
Bifoga varje sektion enligt instruktionerna i steg 3.

6. Därefter ska vi fästa den bakre delen (som vi gjorde i steg 1) till de främre och mellersta föreningarna för att slutföra polytunneln.

Du kommer behöva:

2 x Nedre stång bak (6)

3 x Stöd stång bak (8)

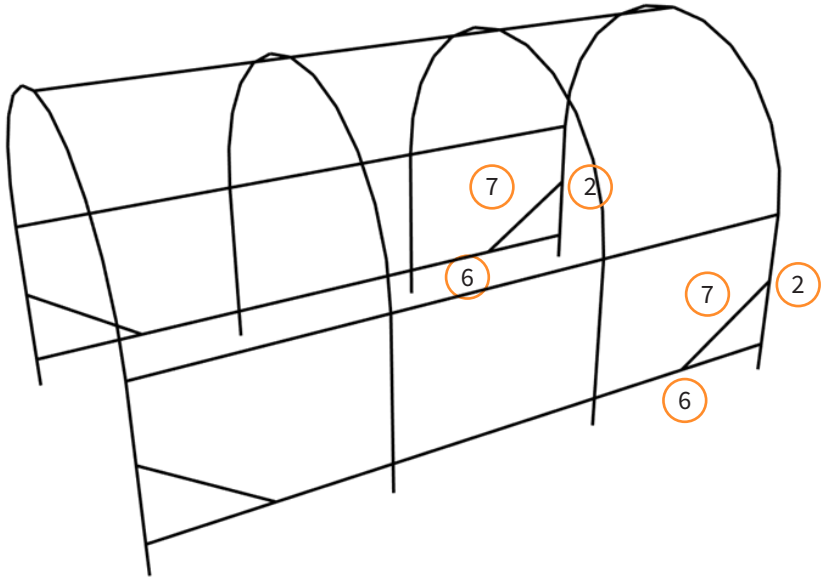


När du fäster bottenstångerna bak (6) och stödstången bak (8) till de färdiga sektionerna måste de placeras på insidan av polytunneln.

Fäst först 2 x bottenstångar bak (6) på baksidan; se till att de förborrade hålen är placerade cirka 1/3 av vägen längs varje stång och att båda ligger närmast baksidan av polytunneln.

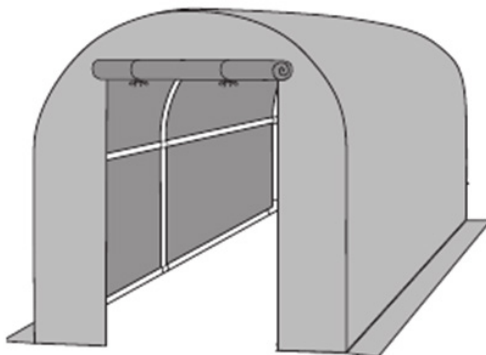
Fäst sedan 3 x stödstångar bak (8) på baksidan av polytunneln.

7. Därefter måste vi fästa de sista två diagonala stödstångerna.
Du kommer behöva:
2 x diagonal stödstång (7)



Fäst den ena änden av den diagonala stödstången (7) till stolpen (2) och sedan den andra änden i det förborrade hålet på bottenstångens baksida (6). Upprepa detta steg för att fästa båda diagonala stödstångerna (7).

8. Fäst sedan locket (11) på ramen med kardborreband som är fästa på locket.



9. Slutligen, innan du fäster Guy Ropes (**12**), rekommenderar vi att du gräver en grop för att sänka din polytunnel i marken.



Fyll de synliga groparna i polytunnelns botten med jord. Fäst slutligen snören med öglorna på locket och fäst dem ordentligt på marken med de medföljande tältspinnarna.

FELSÖKNING

LÖSNINGSGUIDE

VAD GÖR JAG OM DET SAKNAS DELAR FRÅN MIN BESTÄLLNING?

Om det verkar som om någon del saknas i din beställning, kontakta vårt vänliga och hjälpsamma kundsupportteam inom 7 dagar efter mottagandet.

**FÖR ALLA ANDRA FRÅGOR, KONTAKTA VÅRT
KUNDSUPPORTTEAM.**

Monster Group (UK) is one of the UK's fastest growing online retailers. We supply a diverse range of products which offer exceptional value for money. We strive to provide the best possible customer experience with free UK delivery across all our products and a Monster Guarantee for 100% satisfaction.

For information regarding this device or other products from our Monster divisions please contact Sales.

SALES

TEL: 01347 878 888

EMAIL: hello@monstershop.co.uk

For queries about this device, warranty, returns or reporting faults please contact Support.

SUPPORT

TEL: 01347 878 887

EMAIL: help@monstershop.co.uk

Pour plus d'informations concernant cet appareil ou d'autres produits de nos divisions de Monster veuillez utiliser les détails suivants ci-dessous.

DÉPARTEMENT COMMERCIAL

TEL: 01347 878 888

EMAIL: bonjour@monstershop.eu

Pour les interrogations concernant cet appareil, la garantie, les retours ou les défauts de déclaration veuillez utiliser les détails suivants ci-dessous.

DÉPARTEMENT DE SOUTIEN

TEL: 01347 878 887

EMAIL: help@monstershop.co.uk

Para información sobre este dispositivo u otros productos de nuestras divisiones de Monster por favor use los siguientes detalles.

DEPARTAMENTO DE VENTAS

TEL: 01347 878 888

EMAIL: hola@monstershop.eu

Para consultas sobre este dispositivo, la garantía, devoluciones o denuncias de fallos por favor use los siguientes detalles.

DEPARTAMENTO DE SOPORTE

TEL: 01347 878 887

EMAIL: help@monstershop.co.uk

Für Informationen bezüglich dieses Geräts oder anderer Produkte aus unserer Monster-Abteilung, benutzen sie die folgenden unten aufgeführten Angaben.

VERKAUFABTEILUNG

TEL: 01347 878 888

EMAIL: hallo@monstershop.eu

Für Fragen über dieses Gerät, die Garantie, Rückgaben oder bei Störungen, benutzen sie die folgenden unten aufgeführten Angaben.

SUPPORT-ABTEILUNG

TEL: 01347 878 887

EMAIL: help@monstershop.co.uk

Per informazioni riguardanti questo dispositivo o altri prodotti dalle categorie Monster utilizzare i dettagli sotto riportati.

DIPARTIMENTO VENDITE

TEL: 01347 878 888

EMAIL: ciao@monstershop.eu

Per domande riguardo dispositivo, garanzia, reso o per riferire di guasti, utilizzare i dettagli sotto riportati.

DIPARTIMENTO SUPPORTO

TEL: 01347 878 887

EMAIL: help@monstershop.co.uk

Monster House, Alan Farnaby Way,
Sheriff Hutton Industrial Estate,
Sheriff Hutton, York, YO60 6PG
www.monstershop.co.uk



 Try **Monster**. Buy **Monster**. Be **Monster**. 