



Standing Ball Solar Water Feature

27602

INSTRUCTION MANUAL

www.monstershop.co.uk



SPECIFICATION

PRODUCT DESCRIPTION

The Monster Standing Ball Solar Water Feature is a beautiful addition to your garden or the general outdoor area of your home. This water feature provides a soothing murmur to accompany the nature in your garden, whilst not requiring an electrical power supply due to its environmentally friendly solar panel.

PRODUCT SPECIFICS

DIMENSIONS: H59 * W28 * D28cm
CABLE LENGHT: 7m
BATTERY RUNTIME WITHOUT SUN: 3-6 hours (varies with strenght of sun)

PARTS LIST

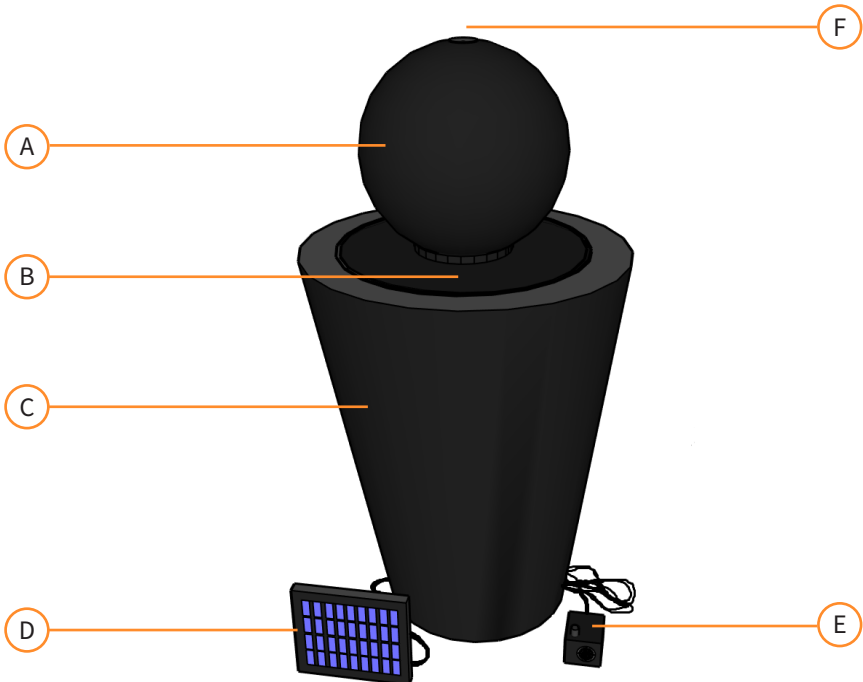
When first unpacking your new water feature, check each part against this list to ensure that they are all present. If any are missing contact us before attempting to assemble.

Part No.	Description	Quantity
A	Ball Top Part & Water Tube	X 1
B	Standing Water Bowl	X 1
C	Solar Panel	X 1
D	Pump	X 1

SPECIFICATION

PRODUCT FEATURES

- A. Ball Top Part
- B. Water Tube Inside Ball Top Part
- C. Standing Water Bowl
- D. Solar Panel
- E. Pump
- F. Water Hole



Monster Group UK Limited's liability will be limited to the commercial value of the product only.

SAFETY ADVICE

SAFE WORKING PRACTICE

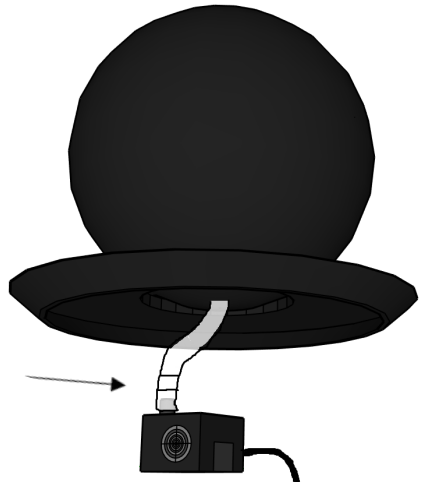
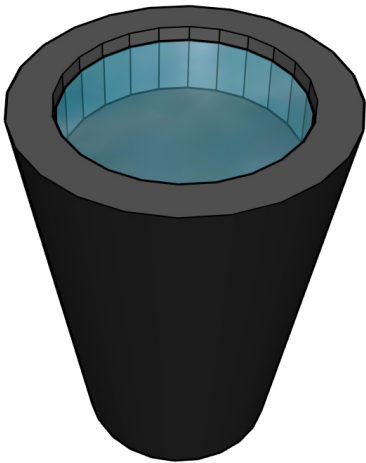
Please read through the Safe Working Practice to ensure prevention of injury or damage to the device.

- Ensure you have read and fully understood the instruction manual and safety advice before assembling this product.
- Ensure that this water feature is handled and assembled according to these instructions.
- Do not use this product for anything other than its intended purpose.
- Always maintain a level of water to sufficiently cover the pump.
- Always unplug the pump from solar panel before cleaning and handling.
- Use with clean water only & DO NOT place it in other liquid.
- Never let the pump run dry.
- Do not use the pump in water above 86 F or 30°C.
- DO NOT lift, carry, or pull the pump by the power cord.
- DO NOT replace the pump cord & stop using the pump if it sustains damage.
- Water must be regularly topped up; we recommend changing the water regularly to keep it clear of debris.

USER GUIDE

ASSEMBLY INSTRUCTIONS

1. Check you have each part that is needed to assemble the Standing Ball Solar Water Feature.
2. Start by placing the Standing Water Bowl (**B**) on a flat surface, and filling it with clean water.
3. Next insert the pump (**D**) into the tube inside the Ball Top part (**A**) as shown below, and place the Ball Top part (**A**) in its place on top of the Standing Water Bowl (**B**). Make sure that the pump (**D**) is inside the water bowl (**B**) and submerged in enough water.



4. Connect the pump (**D**) to the solar panel (**C**) and make sure the panel is positioned in full sunlight for the most efficient operation.

USER GUIDE

WEATHER CONDITIONS

This product is designed primarily to operate in summer months but will also work in spring and autumn provided there is good sunshine. Performance is directly related to the amount and strength of sunlight received.

Your solar water feature has a built in battery backup which helps ensure smooth and continuous running, however strong and direct sunlight is essential for the running of this product.



Direct Sun

In bright direct sunlight your water feature will work well with a consistent flow rate. The backup battery will be charging.



Partial Sun

In slightly cloudy conditions your water feature will work, however as clouds pass in front of the sun, the backup battery may be used to keep the water feature running if this is the case it will not be charging.



Cloudy Skies

In overcast conditions the solar panel does not generate enough power to run the water feature and it will NOT work.

If the backup battery has power it will be used to keep the fountain running but will not be charging.



Night

At night the solar panel does not generate power and your pump will NOT work.

If the backup battery has power it will be used to keep the fountain running until the battery runs flat.

TROUBLESHOOTING

RESOLUTION GUIDE

WHAT DO I DO IF THERE ARE MISSING PARTS FROM MY ORDER?

If there appears to be any part missing from your order, contact our friendly and helpful Customer Support Team within 7 days of receipt.

**FOR ALL OTHER ISSUES, PLEASE CONTACT OUR
CUSTOMER SUPPORT TEAM.**

SPÉCIFICATIONS

DESCRIPTION DU PRODUIT

La fontaine boule solaire sur pied Monster constituera un bel ajout à votre jardin ou à l'espace extérieur général de votre maison. Cette fontaine offre un murmure apaisant pour accompagner la nature dans votre jardin, et ne nécessite pas d'alimentation électrique grâce à son panneau solaire respectueux de l'environnement.

DÉTAILS DU PRODUIT

DIMENSIONS: H59 * L28 * P28cm
LONGUEUR DU CABLE: 7m
DUREE DE LA BATTERIE SANS SOLEIL 3-6 Heures (en fonction de la luminosité du soleil)

Liste des pièces

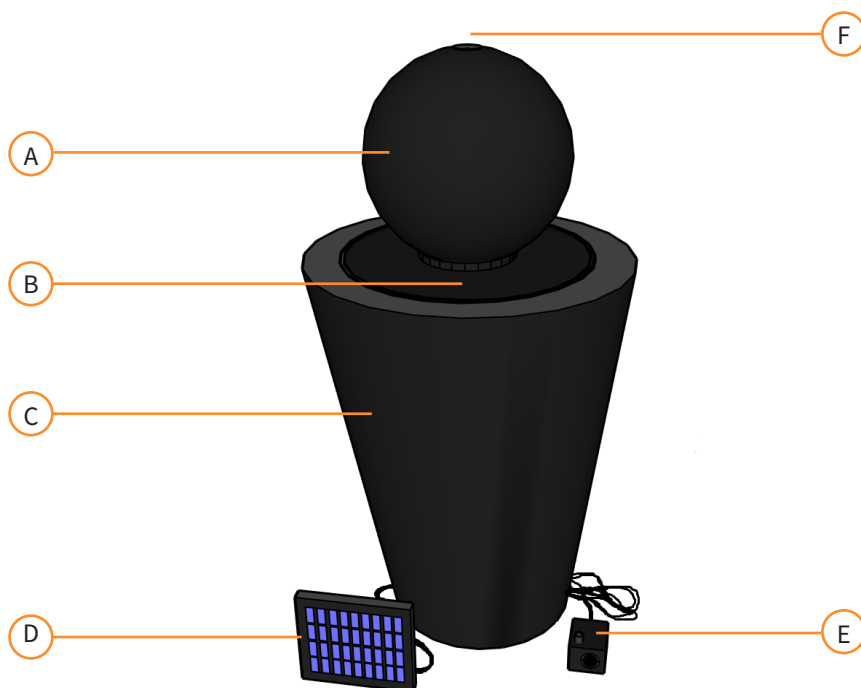
Lors du déballage de votre nouvelle fontaine, vérifiez chaque pièce par rapport à cette liste pour vous assurer qu'elles sont toutes présentes. Si des pièces sont manquantes, veuillez nous contacter avant d'essayer de l'assembler.

Part No.	Description	Quantité
A	Partie supérieure de la boule & Tube à eau	X 1
B	Coupe sur pied	X 1
C	Panneau solaire	X 1
D	Pompe	X 1

SPÉCIFICATIONS

CARACTÉRISTIQUES DU PRODUIT

- A. Partie supérieure de la boule
- B. Tube à eau situé à l'intérieur de la partie supérieure de la boule
- C. Coupe sur Pied
- D. Panneau solaire
- E. Pompe
- F. Ouverture pour l'arrivée d'eau



La responsabilité de Monster Group UK Limited sera limitée à la valeur commerciale du produit.

CONSEILS DE SÉCURITÉ

PRATIQUE DE TRAVAIL SÉCURITAIRE

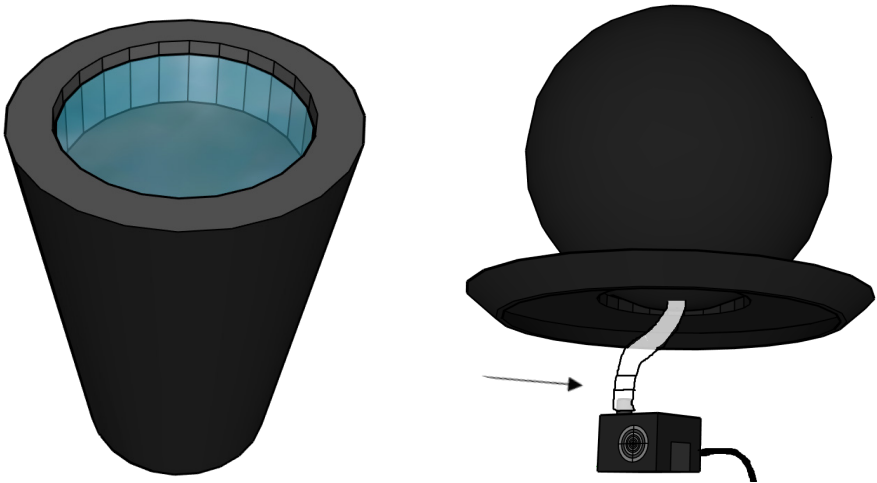
Veillez lire les Pratiques de travail sécuritaires afin d'éviter toutes blessures ou tous dommages sur l'appareil.

- Assurez-vous d'avoir bien lu et compris le manuel d'utilisation et les conseils de sécurité avant d'assembler ce produit.
- Assurez-vous que cette fontaine soit manipulée et assemblée conformément à ces instructions.
- N'utilisez pas ce produit à d'autres fins que celles pour lesquelles il a été conçu.
- Maintenez toujours un niveau d'eau suffisant pour couvrir la pompe.
- Débranchez toujours la pompe du panneau solaire avant le nettoyage et la manipulation.
- Utilisez uniquement de l'eau propre et NE PAS utiliser d'autre liquide.
- Ne laissez jamais la pompe fonctionner à sec.
- N'utilisez pas la pompe avec une eau à température au-dessus de 86 F ou 30 ° C.
- NE PAS soulever, transporter ou tirer la pompe par le cordon d'alimentation.
- NE PAS remplacer le cordon de la pompe et arrêtez d'utiliser la pompe si celui-ci a subi des dommages.
- L'eau doit être régulièrement renouvelée; nous vous recommandons de changer l'eau régulièrement pour la garder exempte de débris.

MODE D'EMPLOI

INSTRUCTIONS DE MONTAGE

1. Vérifiez que vous possédez toutes les pièces nécessaires pour assembler la fontaine boule sur pied.
2. Commencez par placer la coupe (**B**) sur une surface plane et remplissez-la d'eau.
3. Insérez ensuite la pompe (**D**) dans le tube situé à l'intérieur de la partie supérieure de la boule (**A**) comme illustré ci-dessous, et placez la partie supérieure de la boule (**A**) à sa place sur le dessus de la coupe (**B**). Assurez-vous que la pompe (**D**) soit à l'intérieur de la coupe (**B**) et immergée dans suffisamment d'eau.



4. Connectez la pompe (**D**) au panneau solaire (**C**) et assurez-vous que le panneau soit orienté vers la lumière du soleil pour un fonctionnement efficace.

MODE D'EMPLOI

CONDITIONS MÉTÉOROLOGIQUES

Ce produit est principalement conçu pour fonctionner lors des mois d'été mais il fonctionnera également au printemps et en automne à condition qu'il y ait un bon ensoleillement. Les performances sont directement liées à la quantité et à la force de la lumière solaire reçue.

Votre fontaine solaire dispose d'une batterie de secours intégrée qui aide à assurer un fonctionnement régulier et continu, mais une lumière solaire forte et directe est essentielle pour le bon fonctionnement de ce produit.



Soleil Direct

En plein soleil, votre fontaine fonctionnera correctement et offrira un débit constant. La batterie de secours se chargera.



Partiellement ensoleillée

Dans des conditions légèrement nuageuses, votre fontaine fonctionnera, mais lorsque les nuages passent devant le soleil, la batterie de secours pourra être utilisée pour maintenir la fontaine en marche si tel est le cas, elle ne se rechargera pas.



Ciel Nuageux

Dans des conditions nuageuses, le panneau solaire ne génère pas assez d'énergie pour faire fonctionner la fontaine et il ne fonctionnera PAS. Si la batterie de secours est alimentée, elle sera utilisée pour maintenir la fontaine en marche mais ne se chargera pas.



Nuit

La nuit, le panneau solaire ne génère pas d'électricité et votre pompe ne fonctionnera PAS. Si la batterie de secours est alimentée, elle sera utilisée pour maintenir la fontaine en marche jusqu'à ce que la batterie s'épuise.

DÉPANNAGE

GUIDE DE RÉOLUTION

QUE FAIRE S'IL MANQUE DES PIÈCES À MA COMMANDE?

S'il semble manquer des pièces à votre commande, contactez notre équipe du service client dans les 7 jours suivant la réception.

**POUR TOUT AUTRE PROBLÈME, VEUILLEZ
CONTACTER NOTRE ÉQUIPE DU SERVICE CLIENT.**

SPEZIFIKATIONEN

PRODUKTBESCHREIBUNG

Der solarbetriebene Kugelbrunnen von Monster ist eine schöne Ergänzung für Ihren Garten oder den allgemeinen Außenbereich Ihres Hauses. Dieses Wasserspiel bietet ein beruhigendes Rauschen, das die Natur in Ihrem Garten verschönert, während es Dank seines umweltfreundlichen Solarpanels keine elektrische Stromversorgung benötigt.

PRODUKTSPEZIFIKA

MAßE: H59 * L28 * B28cm
KABELLÄNGE: 7m
BATTERIELAUFZEIT OHNE SONNE: 3-6 Stunden (variiert nach der Stärke der Sonne)

TEILELISTE

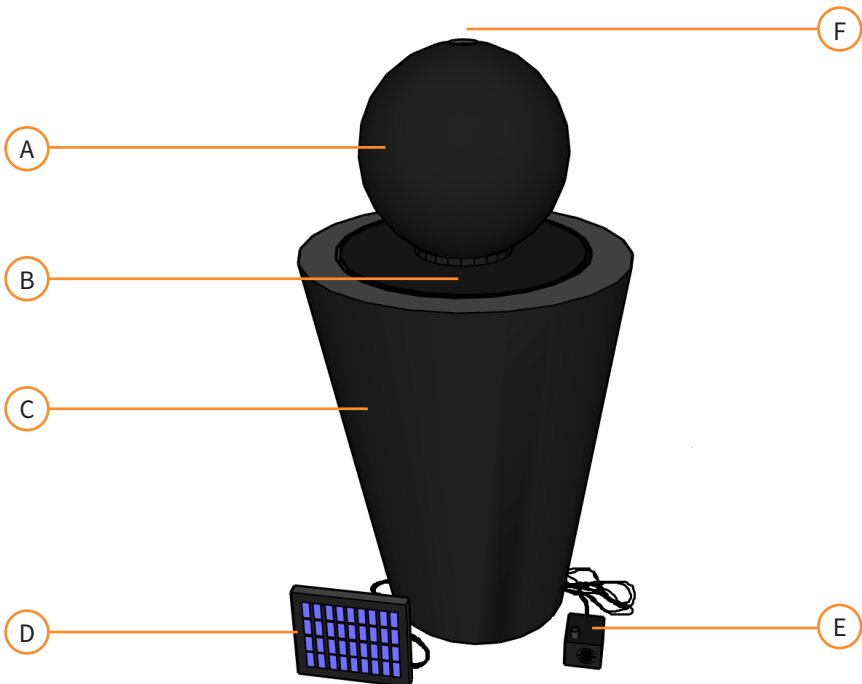
Wenn Sie Ihr neues Wasserspiel zum ersten Mal auspacken, überprüfen Sie bitte jedes Teil anhand dieser Liste, um sicherzustellen, dass alle Teile vorhanden sind. Falls Teile fehlen sollten, kontaktieren Sie uns bitte, bevor Sie versuchen, es zusammenzubauen.

Teil Nr.	Beschreibung	Anzahl
A	Kugel & Wasserschlauch	X 1
B	Stehende Wasserschale	X 1
C	Solarmodul	X 1
D	Pumpe	X 1

SPEZIFIKATION

PRODUKTMERKMALE

- A. Kugel
- B. Wasserschlauch in der Kugel
- C. Stehende Wasserschale
- D. Solarmodul
- E. Pumpe
- F. Wasserloch



Die Haftung von Monster Group UK Limited ist auf den Handelswert des Produkts beschränkt.

SICHERHEITSHINWEIS

SICHERES ARBEITEN

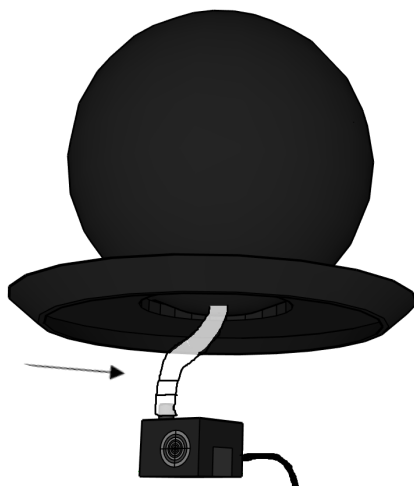
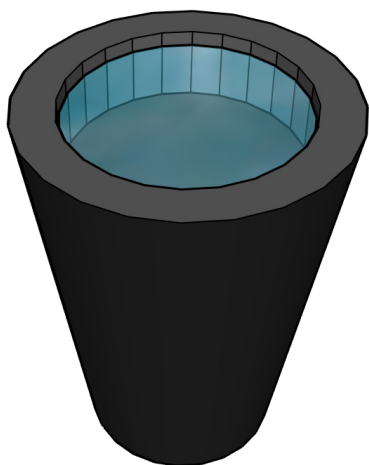
Bitte lesen Sie sich diesen Abschnitt durch, um Verletzungen oder Schäden am Produkt zu vermeiden.

- Vergewissern Sie sich, dass Sie die Bedienungsanleitung und die Sicherheitshinweise gelesen und vollständig verstanden haben, bevor Sie dieses Produkt zusammenbauen.
- Stellen Sie sicher, dass dieses Wasserspiel gemäß diesen Anweisungen gehandhabt und zusammengebaut wird
- Verwenden Sie dieses Produkt nur für den vorgesehenen Zweck.
- Halten Sie immer einen Wasserstand aufrecht, der die Pumpe ausreichend bedeckt.
- Ziehen Sie vor der Reinigung und Handhabung immer den Stecker der Pumpe vom Solarmodul.
- Nur mit sauberem Wasser verwenden & KEINE anderen Flüssigkeiten hinzugeben.
- Lassen Sie die Pumpe niemals trocken laufen.
- Verwenden Sie die Pumpe nicht mit Wasser über 86 F oder 30°C.
- Heben, tragen oder ziehen Sie die Pumpe NICHT am Netzkabel.
- Tauschen Sie das Pumpenkabel NICHT aus und verwenden Sie die Pumpe nicht mehr, wenn diese beschädigt ist.
- Das Wasser muss regelmäßig nachgefüllt werden. Wir empfehlen, das Wasser regelmäßig zu wechseln, um es von Verschmutzungen freizuhalten.

BENUTZERLEITFADEN

MONTAGEANLEITUNGEN

1. Vergewissern Sie sich, dass Sie alle Teile haben, die für den Zusammenbau des Kugelbrunnens benötigt werden.
2. Beginnen Sie damit, die Stehende Wasserschale (**B**) auf eine flache Oberfläche zu stellen und sie mit sauberen Wasser zu befüllen.
3. Führen Sie als nächstes die Pumpe (**D**) in den Schlauch im Inneren der Kugel (**A**) ein, wie unten abgebildet, und setzen Sie die Kugel (**A**) an seinen Platz auf der stehenden Wasserschale (**B**). Vergewissern Sie sich, dass sich die Pumpe (**D**) im Inneren der Wasserschale (**B**) befindet und mit reichlich Wasser bedeckt ist.



4. Schließen Sie die Pumpe (**D**) an das Solarmodul (**C**) an und vergewissern Sie sich, dass das Modul in vollem Sonnenlicht positioniert ist, um einen möglichst effizienten Betrieb zu gewährleisten.

BENUTZERLEITFADEN

WETTERBEDINGUNGEN

Dieses Produkt ist in erster Linie für den Betrieb in den Sommermonaten konzipiert, funktioniert aber auch im Frühjahr und Herbst, sofern die Sonne ausreichend scheint. Die Leistung steht in direktem Zusammenhang mit der Menge und Stärke des empfangenen Sonnenlichts.

Ihr Solar-Wasserspiel verfügt über eine eingebaute Batterie, die für einen reibungslosen und kontinuierlichen Betrieb sorgt, auch wenn starkes und direktes Sonnenlicht für den Betrieb dieses Produkts unerlässlich ist.



Direkte Sonne

Bei hellem, direktem Sonnenlicht funktioniert Ihr Wasserspiel gut mit einer gleichmäßigen Durchflussmenge. Die Backup-Batterie wird aufgeladen.



Teilweise Sonne

Unter leicht bewölkten Bedingungen funktioniert Ihr Wasserspiel, aber wenn die Wolken vor der Sonne vorbeiziehen, kann die Backup-Batterie verwendet werden, um das Wasserspiel am Laufen zu halten. Wenn dies der Fall ist, wird es nicht aufgeladen.



Bewölkter Himmel

Bei bedecktem Himmel erzeugt das Solarmodul nicht genug Strom, um das Wasserspiel zu betreiben, und es wird NICHT funktionieren. Wenn die Backup-Batterie Strom hat, wird sie dazu verwendet, den Wasserfluss am Laufen zu halten, aber sie wird nicht aufgeladen.



Nacht

Nachts erzeugt das Solarpanel keinen Strom und die Pumpe funktioniert NICHT. Wenn die Backup-Batterie Strom hat, wird sie verwendet, um den Springbrunnen am Laufen zu halten, bis die Batterie leer ist.

FEHLERBEHEBUNG

LÖSUNGSGUIDE

WAS MACHE ICH, WENN BEI MEINER BESTELLUNG TEILE FEHLEN?

Falls bei Ihrer Bestellung ein Teil zu fehlen scheint, wenden Sie sich bitte innerhalb von 7 Tagen nach Erhalt der Ware an unser freundliches und hilfsbereites Kundenservice-Team.

**FÜR ALLE ANDEREN FRAGEN WENDEN SIE SICH BITTE AN
UNSER KUNDENSERVICE-TEAM.**



ESPECIFICACIONES

DESCRIPCIÓN DEL PRODUCTO

La Fuente Solar Esfera Con Pedestal Cilíndrico Monster es un hermoso complemento para colocar en su jardín o para cualquier área exterior de su hogar. Esta fuente le ofrece un relajante murmullo que combina con la naturaleza en su jardín, sin necesidad de suministro eléctrico debido a su ecológico panel solar.

ESPECIFICACIONES DEL PRODUCTO

DIMENSIONES: 59cm Alto * 28cm Ancho * 28cm Diámetro
LONGITUD DEL CABLE: 7m
TIEMPO DE LA BATERÍA SIN SOL: de 3 a 6 horas (según la intensidad del sol)

LISTA DE PIEZAS

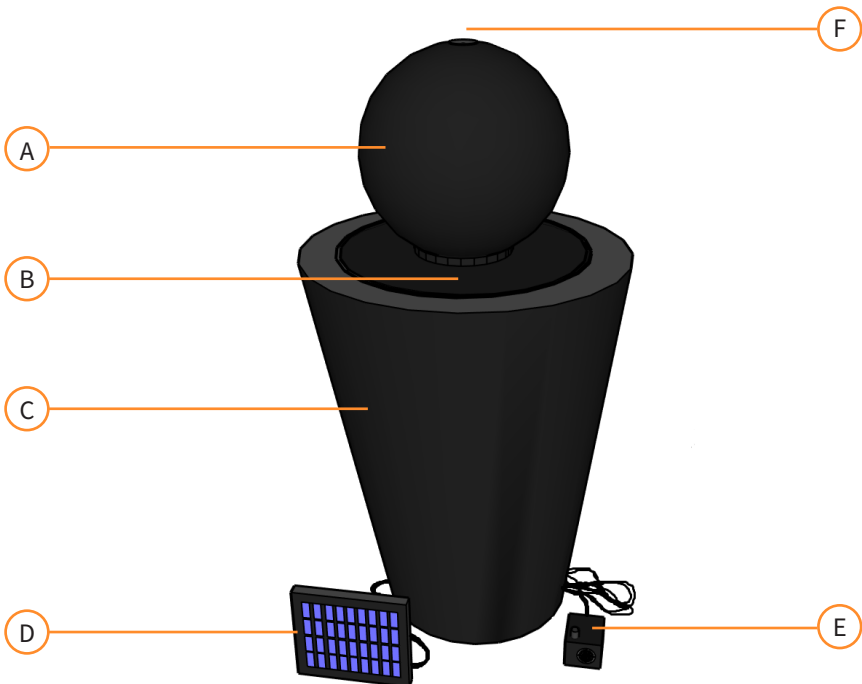
Cuando desempaque su nueva fuente de agua, verifique cada parte con esta lista para asegurarse de que estén todas presentes. Si falta alguna, comuníquese con nosotros antes de intentar ensamblarla.

Parte No.	Descripción	Cantidad
A	Esfera y Tubo de Agua	1
B	Cuenca Contenedor de Agua	1
C	Panel Solar	1
D	Bomba	1

ESPECIFICACIONES

CARACTERÍSTICAS DEL PRODUCTO

- A. Esfera
- B. Tubo de Agua Dentro de la Esfera
- C. Cuenco Contenedor de Agua
- D. Panel Solar
- E. Bomba
- F. Salida del Agua



La responsabilidad de Monster Group UK Limited estará limitada únicamente al valor comercial del producto.

CONSEJOS DE SEGURIDAD

PRÁCTICAS DE TRABAJO SEGURAS

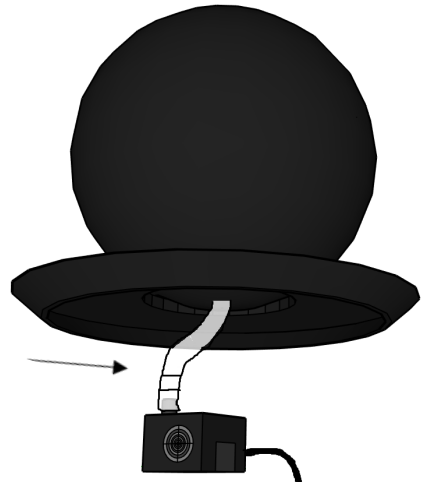
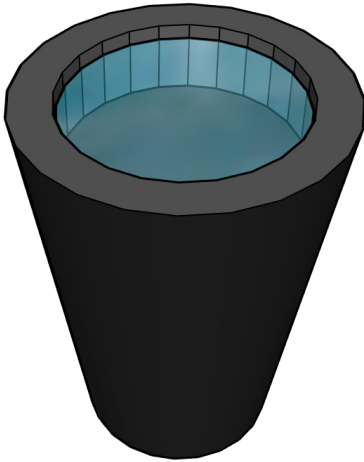
Por favor, lea detenidamente las Prácticas de trabajo seguras para garantizar la prevención de lesiones o de daños al dispositivo.

- Asegúrese de leer y entender completamente el manual de instrucciones y los consejos de seguridad antes de ensamblar este producto.
- Asegúrese de que esta fuente de agua se manipule y ensamble de acuerdo con estas instrucciones.
- No utilice este producto para ningún otro fin que no sea el fin previsto.
- Mantenga el agua siempre a un nivel que cubra suficientemente la bomba.
- Siempre desconecte la bomba del panel solar antes de limpiarla y/o manipularla.
- Use únicamente con agua limpia y NO coloque ningún otro líquido.
- Nunca deje que la bomba funcione en seco.
- No use la bomba en agua cuya temperatura supera los 86° F o 30° C.
- NO levante, transporte ni tire de la bomba por el cable de alimentación.
- NO reemplace el cable de la bomba y suspenda el uso de la bomba si esta se daña.
- El agua debe reponerse periódicamente; recomendamos cambiar el agua con regularidad para mantenerla limpia de impurezas.

GUÍA DEL USUARIO

INSTRUCCIONES DE ENSAMBLAJE

1. Compruebe que tiene todas las piezas necesarias para ensamblar la Fuente Solar Esfera con Pedestal Cilíndrico.
2. Comience colocando el Cuenco Contenedor de Agua (**B**) en una superficie plana. Llénelo con agua.
3. A continuación, inserte la Bomba (**D**) en el Tubo Dentro de la Esfera (**A**) como se muestra a continuación, y coloque la Esfera (**A**) en su lugar sobre el Cuenco Contenedor de Agua (**B**). Asegúrese de que la bomba (**D**) esté dentro del Cuenco Contenedor de Agua (**B**) y sumergida en suficiente agua.



4. Conecte la Bomba (**D**) al Panel Solar (**C**) y asegúrese de que el panel esté colocado a plena luz del sol para un funcionamiento más eficiente.

GUÍA DEL USUARIO

CONDICIONES CLIMÁTICAS

Este producto está diseñado especialmente para funcionar en los meses de verano, pero también funcionará en primavera y otoño siempre que haya buen sol. El rendimiento está directamente relacionado con la cantidad y fuerza de la luz solar que reciba.

Su fuente de agua activada con energía solar tiene una batería de respaldo incorporada que ayuda a garantizar un funcionamiento armonioso y continuo; sin embargo, la luz solar intensa y directa es esencial para el funcionamiento del producto.



Sol Directo

Con luz solar directa y brillante, su fuente de agua funcionará bien y con un caudal constante. La batería de respaldo se cargará.



Parcialmente Nublado

En condiciones de ligera nubosidad, su fuente de agua funcionará; sin embargo, a medida que las nubes pasen frente al sol, la batería de respaldo actúa para mantener la fuente de agua en funcionamiento si este es el caso, no se cargará.



Cielo Nublado

En condiciones de alta nubosidad, el panel solar no genera suficiente energía para hacer funcionar la fuente de agua y NO funcionará. Si la batería de respaldo tiene energía, se usará para mantener la fuente funcionando, pero no se cargará.



Noche

Por la noche, el panel solar no genera energía y su bomba NO funcionará. Si la batería de respaldo tiene energía, se utilizará para mantener la fuente en funcionamiento hasta agotarse.

SOLUCIÓN DE PROBLEMAS

GUÍA DE RESOLUCIÓN

¿QUÉ PUEDO HACER SI LE FALTAN PIEZAS A MI PEDIDO?

Si parece faltar alguna pieza en su pedido, por favor, comuníquese con nuestro amable y servicial Equipo de Atención al Cliente en los 7 días posteriores a la recepción de su pedido.

**PARA CUALQUIER OTRO PROBLEMA, POR FAVOR CONTACTE
CON NUESTRO EQUIPO DE ATENCIÓN AL CLIENTE**

SPECIFICHE

DESCRIZIONE DEL PRODOTTO

La Fontanella Solare Statica con Sfera rappresenta uno splendido oggetto decorativo per il tuo giardino o per la tua area esterna generale di casa tua. Questa fontanella è in grado di generare un rilassante crepitio acquatico che accompagnerà l'ambiente naturale del tuo giardino, pur non richiedendo nessun tipo di alimentazione elettrica grazie al suo ecologico pannello solare.

SPECIFICHE DEL PRODOTTO

DIMENSIONI:	L59 * L28 * A28cm
LUNGHEZZA DEL CAVO:	7m
AUTONOMIA DELLA BATTERIA SENZA SOLE:	3-6 ore (varia a seconda dell'intensità del sole)

ELENCO DELLE PARTI

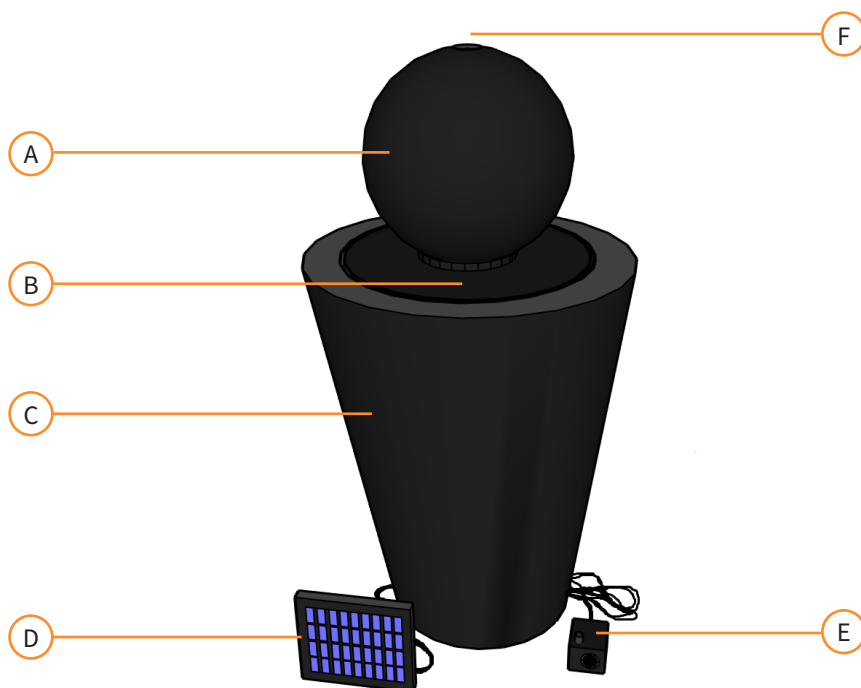
Quando disimballate per la prima volta la vostra fontanella, verificate accuratamente che sia presente ogni componente rappresentata nell'elenco sottostante così da assicurarsi che siano tutte presenti. Se ne manca qualcuna, contattaci prima di procedere con il montaggio.

Parte n.	Descrizione	Quantità
A	Parte Superiore della Sfera & Tubo dell'Acqua	X 1
B	Recipiente per Acqua Stagnante	X 1
C	Pannello Solare	X 1
D	Pompa	X 1

SPECIFICHE

CARATTERISTICHE DEL PRODOTTO

- A. Parte Superiore della Sfera
- B. Parte superiore della sfera all'interno del tubo dell'acqua
- C. Recipiente per acqua stagnante
- D. Pannello solare
- E. Pompa
- F. Foro per l'Acqua



La responsabilità di Monster Group UK Limited sarà limitata al solo valore commerciale del prodotto.

CONSIGLI PER LA SICUREZZA

PRATICHE DI LAVORO SICURO

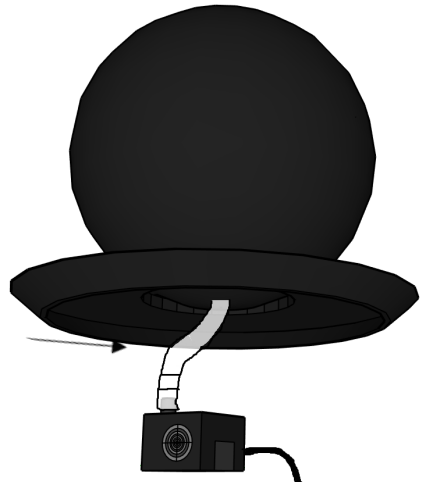
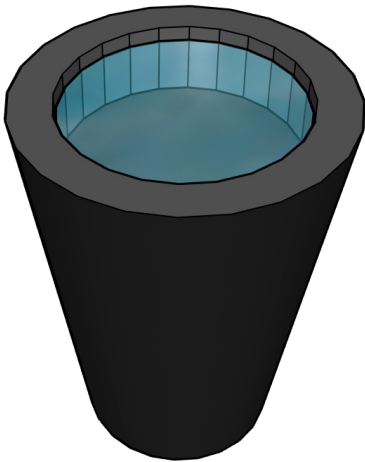
Per favore, leggere attentamente le Pratiche di Lavoro Sicuro al fine di garantire la prevenzione di lesioni o danni al dispositivo.

- Assicurarsi di aver letto e pienamente compreso questo manuale di istruzioni e i consigli relativi alla sicurezza prima di procedere con l'assemblaggio di questo prodotto.
- Assicurarsi che questa fontanella sia maneggiata e assemblata in base a queste istruzioni.
- Non utilizzare questo prodotto per scopi differenti da quelli previsti.
- Mantenere sempre un livello di acqua sufficiente a coprire la pompa.
- Scollegare sempre la pompa dal pannello solare prima di pulirla e maneggiarla.
- Utilizzare solamente con acqua pulita e NON immettere liquidi diversi dall'acqua.
- Assicurarsi che la pompa non funzioni mai senza acqua.
- Non utilizzare la pompa in acqua a temperature superiori a 86 F o 30° C.
- NON sollevare, trasportare o tirare la pompa tramite il cavo di alimentazione.
- NON sostituire il cavo della pompa & interrompere l'utilizzo della pompa in caso di danneggiamento.
- L'acqua deve essere rabboccata regolarmente; si consiglia di cambiare l'acqua regolarmente per fare in modo che non vi siano detriti.

GUIDA UTENTE

ISTRUZIONI PER IL MONTAGGIO

1. Controllare di avere tutte le parti necessarie per assemblare la Fontanella Solare Statica con Sfera.
2. Iniziare posizionando il Recipiente per l'Acqua Stagnante (**B**) su una superficie piana e riempiendola con acqua pulita.
3. Inserire dunque la pompa (**D**) nel tubo all'interno della parte Superiore della Sfera (**A**) come mostrato di seguito e posizionare la parte Superiore della Sfera (**A**) in posizione sopra il Recipiente per l'Acqua Stagnante (**B**). Assicurarsi che la pompa (**D**) si trovi all'interno del Recipiente per l'Acqua (**B**) e che sia immersa all'interno di una quantità sufficiente di acqua.



4. Collegare la pompa (**D**) al pannello solare (**C**) e assicurarsi che il pannello sia posizionato in modo da essere ben esposto alla luce del sole per un funzionamento più efficiente.

GUIDA UTENTE

CONDIZIONI METEO

Questo prodotto è stato progettato principalmente per funzionare nei mesi estivi, ma è comunque in grado di funzionare anche in primavera e in autunno, a condizione che ci sia una buona irradiazione solare. Le prestazioni sono direttamente correlate alla quantità e all'intensità della luce solare ricevuta.

La tua fontanella a energia solare dispone di una batteria di riserva integrata che permette di garantire un funzionamento regolare e continuo, tuttavia la luce solare forte e diretta è essenziale per il funzionamento di questo prodotto.



Sole Diretto

Alla luce diretta del sole, la tua fontanella funzionerà nelle migliori condizioni e con una portata costante. La batteria di riserva verrà ricaricata.



Sole Parziale

In condizioni leggermente nuvolose la tua fontanella sarà in grado di funzionare, tuttavia quando le nuvole passeranno davanti al sole, potrebbe entrare in funzione la batteria di riserva per mantenere la attiva la fontanella, in questo caso non avverrà la ricarica.



Cielo Nuvoloso

In condizioni di cielo coperto il pannello solare non sarà in grado di generare energia sufficiente e la fontanella NON funzionerà.

Se la batteria di riserva è carica, verrà utilizzata per mantenere la fontana in funzione ma non si ricaricherà.



Notte

Durante la notte il pannello solare non genererà energia e la pompa NON funzionerà. Se la batteria di riserva è carica, verrà utilizzata per mantenere la fontana in funzione finché la batteria non si scarica.

RISOLUZIONE DEI PROBLEMI

GUIDA ALLA RISOLUZIONE DEI PROBLEMI

COSA DEVO FARE SE NEL MIO ORDINE CI SONO DELLE PARTI MANCANTI?

Se sembra che all'interno del tuo ordine manchino delle parti, contatta il nostro gentile e disponibile team di assistenza clienti entro 7 giorni dalla ricezione del tuo ordine.

PER QUALUNQUE ALTRO PROBLEMA, CONTATTA IL NOSTRO TEAM DI ASSISTENZA CLIENTI.

OMSCHRIJVING

PRODUCT OMSCHRIJVING

De Monster Rechtopstaande Waterval met Bol is een mooie toevoeging aan je tuin of de algemene buitenruimte van je huis. Deze waterval zorgt voor een rustgevend en natuurlijk geruis in je tuin en heeft dankzij de milieuvriendelijke zonnepaneel geen stroom nodig.

PRODUCTSPECIFICATIES

AFMETINGEN:	H59 * B28 * D28cm
LENGTE KABEL:	7m
DUUR BATTERIJ ZONDER ZON:	3-6 uur (afhankelijk van sterkte zonlicht)

ONDERDELENLIJST

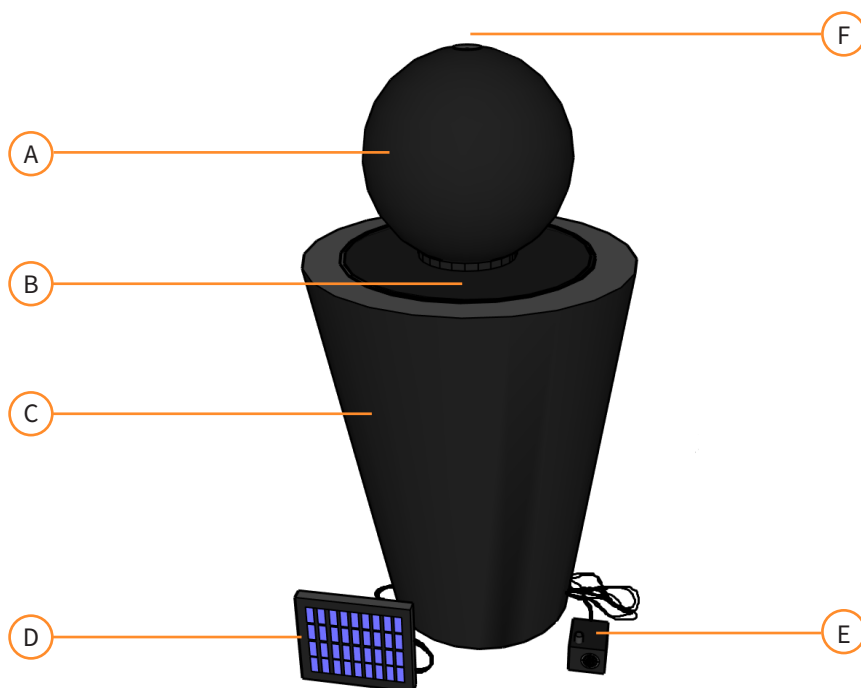
Controleer bij het uitpakken aan de hand van deze lijst of alle onderdelen van je nieuwe waterval aanwezig zijn. Neem als er iets ontbreekt voordat je de Waterval in elkaar probeert te zetten contact met ons op.

Nr. onderdeel	Beschrijving	Hoeveelheid
A	Bovenste Bol & Waterbuis	X 1
B	Staande Waterbak	X 1
C	Zonnepaneel	X 1
D	Pomp	X 1

SPECIFICATIE

PRODUCT SPECIFICATIE

- A. Bovenste bol
- B. Waterbuis in bovenste gedeelte
- C. Staande waterbak
- D. Zonnepaneel
- E. Pomp
- F. Watergat



De aansprakelijkheid van Monster Group UK Limited is beperkt tot de commerciële waarde van het product.

VEILIGHEIDSADVIJES

VEILIG GEBRUIK

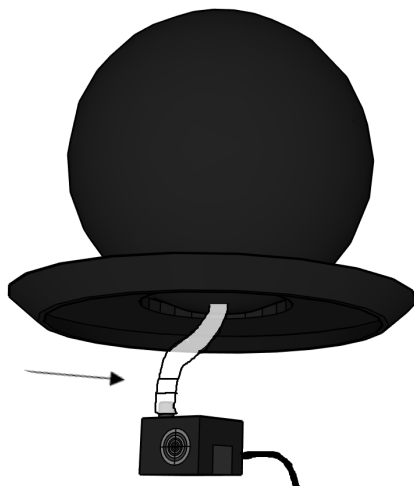
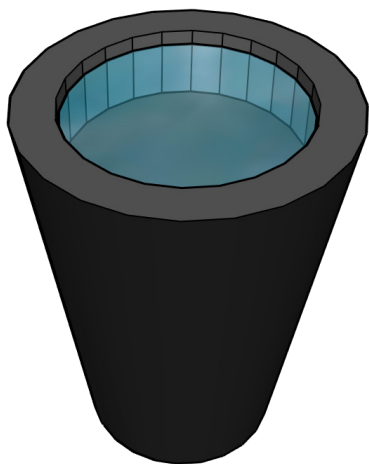
Lees a.u.b. het veiligheidsadvies door om letsel of schade aan het apparaat te voorkomen.

- Zorg ervoor dat u de instructiehandleiding en het veiligheidsadvies gelezen en volledig begrepen hebt voordat je dit product gaat monteren.
- Zorg ervoor dat deze waterval volgens deze instructies gehanteerd en gemonteerd wordt.
- Gebruik dit product niet voor iets anders dan waarvoor deze bedoeld is.
- Zorg er altijd voor dat het water de pomp voldoende bedekt.
- Koppel de pomp voordat je hem schoonmaakt altijd los van het zonnepaneel.
- Gebruik alleen met schoon water & plaats dit product NIET in een andere vloeistof.
- Laat de pomp nooit drooglopen.
- Gebruik de pomp niet in water warmer dan 86 F of 30°C.
- Til, draag of trek de pomp NIET aan het netsnoer.
- Vervang het pompsnoer NIET en gebruik de pomp NIET als deze beschadigd is.
- Water moet regelmatig worden bijgevuld; we raden aan om het water regelmatig te verversen om het vuilvrij te houden.

HANDLEIDING

MONTAGE-INSTRUCTIES

1. Controleer of je elk onderdeel hebt dat nodig is om de Staande Bol Waterval te monteren
2. Plaats de Staande Waterbak (**B**) op een vlakke ondergrond en vul deze met schoon water.
3. Steek vervolgens de pomp (**D**) in de buis in het bovenste gedeelte (**A**), zoals hieronder weergegeven, en plaats het bovenste gedeelte met de bol (**A**) op zijn plaats boven op de staande waterbak (**B**). Zorg ervoor dat de pomp (**D**) zich in de waterbak (**B**) bevindt en voldoende ondergedompeld is.



4. Sluit de pomp (**D**) aan op het zonnepaneel (**C**) en zorg ervoor dat het paneel in vol zonlicht staat voor de meest efficiënte werking.

HANDLEIDING

WEERSOMSTANDIGHEDEN

Dit product is voornamelijk ontworpen voor gebruik tijdens de zomermaanden, maar zal ook werken in de lente en herfst, mits er veel zon is. De prestaties zijn direct gerelateerd aan de hoeveelheid en sterkte van het ontvangen zonlicht.

Je waterval werkt op zonne-energie. Het heeft een ingebouwde reservebatterij die zorgt voor een soepele en continue werking, maar sterk en direct zonlicht is essentieel voor de werking van dit product.



Direct zonlicht

In fel direct zonlicht zal je waterval goed en constant werken. De back-upbatterij wordt opgeladen



Gedeeltelijk zonlicht

In licht bewolkte omstandigheden zal de waterval het doen, maar als er wolken voor de zon passeren, kan de reservebatterij nodig zijn om de waterval te laten werken. Wanneer dit het geval is, wordt de batterij niet opgeladen.



Bewolkte lucht

Bij bewolkte omstandigheden genereert het zonnepaneel niet genoeg stroom om de waterval te laten functioneren en zal deze NIET werken. Wanneer de reservebatterij stroom krijgt zal deze gebruikt worden om de waterval te doen functioneren, maar wordt niet opgeladen.



Nacht

'S Nachts wekt het zonnepaneel geen stroom op en doet de waterval het NIET. Wanneer de reservebatterij stroom krijgt, wordt deze gebruikt om de waterval te laten draaien totdat de batterij leeg is.

PROBLEEM OPLOSSEN

OPLOSSINGEN

WAT MOET IK DOEN ALS ER ONDERDELEN VAN MIJN BESTELLING ONTBREKEN?

Neem wanneer een onderdeel van je bestelling ontbreekt binnen 7 dagen na ontvangst contact op met onze vriendelijke en behulpzame klantenservice.

**NEEM VOOR ALLE ANDERE KWESTIES CONTACT
MET ONZE KLANTENSERVICE OP.**



SPECIFIKATION

PRODUKTBeskrivning

Monster Stående Vattensten med Solpanel är ett vackert tillägg till din trädgård eller det allmänna uterummet i ditt hem. Vattenstenen ger ett lugnande sus för att likna naturen i din trädgård, samtidigt som den inte behöver någon strömförsörjning på grund av dess miljövänliga solpanel.

PRODUKTSPECIFIKATIONER

MÅTT:	H59 * W28 * D28cm
KABELLÄNGD:	7m
BATTERITID UTAN SOL:	3–6 timmar (varierar beroende på solens styrka)

RESERVDLSLISTA

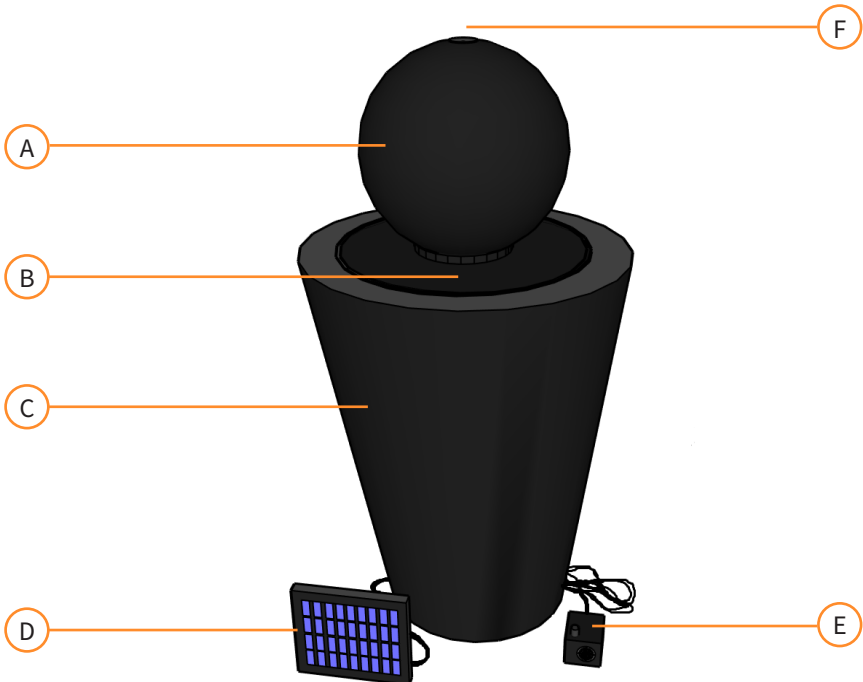
När du packar upp din nya vattensten, kontrollera först att varje del i denna lista är närvarande för att säkerställa att ingen del saknas. Om något saknas, kontakta oss innan du försöker montera den.

DEL NR.	BESKRIVNING	KVANTITET
A	Boll övre del & vattentub	X 1
B	Stående vattenskål	X 1
C	Solpanel	X 1
D	Pump	X 1

SPECIFIKATION

PRODUKTFUNKTIONER

- A. Bollens övre del
- B. Vattenrör på insidan av kulan övre del
- C. Stående vattenskål
- D. Solpanel
- E. Pump
- F. Vattenhål



SÄKERHETS RÅD

SÄKER ARBETSÖVNING

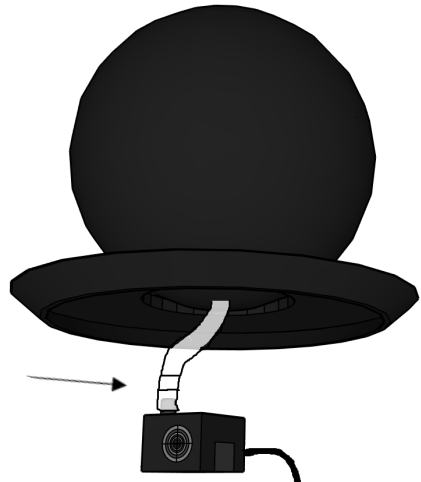
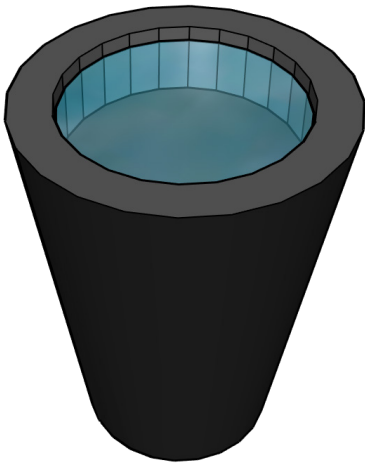
Läs igenom säker arbetsövning för att säkerställa förebyggande av personskador eller skador på enheten.

- Se till att du har läst och förstått bruksanvisningen och säkerhetsanvisningarna innan du monterar produkten.
- Se till att denna vattenfunktion hanteras och monteras enligt dessa instruktioner.
- Använd inte denna produkt för något annat än dess avsedda ändamål.
- Håll alltid en vattennivå för att täcka pumpen tillräckligt.
- Koppla alltid ur pumpen från solpanelen innan du rengör och hanterar den.
- Använd endast med rent vatten och placera det INTE i annan vätska.
- Låt aldrig pumpen gå torr.
- Använd inte pumpen i vatten över 30 ° C.
- Lyft inte, bär eller dra inte pumpen i nätsladden.
- Byt INTE ut pumpsladden och sluta använda pumpen om den skadas.
- Vatten måste fyllas på regelbundet; Vi rekommenderar att du byter vatten regelbundet för att hålla det fritt från skräp.

ANVÄNDARGUIDE

MONTERINGS INSTRUKTIONER

1. Kontrollera att du har varje del som behövs för att montera Stående Vattensten med Solpanel.
2. Börja med att placera den stående vattenskålen (**B**) på en plan yta och fyll den med rent vatten.
3. Sätt sedan in pumpen (**D**) i röret inuti den övre delen av kulan (**A**) enligt bilden nedan och placera den övre delen av kulan (**A**) på sin plats ovanpå den stående vattenskålen (**B**). Se till att pumpen (**D**) är inne i vattenskålen (**B**) och nedsänkt i tillräckligt med vatten.



4. Anslut pumpen (**D**) till solpanelen (**C**) och se till att panelen är placerad i fullt solljus för den mest effektiva driften.

ANVÄNDARGUIDE

VÄDERFÖRHÅLLANDEN

Denna produkt är främst utformad för att fungera under sommarmånaderna men kommer också att fungera under våren och hösten förutsatt att det är gott solsken. Prestanda är direkt relaterad till mängden och styrkan av mottaget solljus.

Din solvattenfunktion har en inbyggd batteribackup som hjälper till att säkerställa jämn och kontinuerlig drift, men starkt och direkt solljus är viktigt för att den här produkten ska fungera.



Direkt sol

I starkt direkt solljus fungerar din vattenfunktion bra med en jämn flödes hastighet. Backupbatteriet laddas.



Halv sol

Under lätt molniga förhållanden fungerar din vattenfunktion, men när molnen passerar framför solen kan reservbatteriet användas för att hålla vattenfunktionen igång. När batteriets används kommer det inte att laddas.



Molnig himmel

Under mulna förhållanden genererar inte solpanelen tillräckligt med ström för att driva vattenfunktionen och den fungerar INTE. Om reservbatteriet har ström kommer det att användas för att hålla fontänen igång men laddas inte.



Natt

På natten genererar inte solpanelen ström och din pump fungerar INTE. Om reservbatteriet har ström kommer det att användas för att hålla fontänen igång tills batteriet tar slut.

FELSÖKNING

LÖSNINGSGUIDE

VAD GÖR JAG OM DET SAKNAS DELAR FRÅN MIN BESTÄLLNING?

Om det verkar som om någon del saknas i din beställning, kontakta vårt vänliga och hjälpsamma kundsupportteam inom 7 dagar efter mottagandet.

**FÖR ALLA ANDRA FRÅGOR, VÄNLIGEN KONTAKTA VÅRT
KUNDSUPPORTTEAM.**

Monster Group (UK) is one of the UK's fastest growing online retailers. We supply a diverse range of products which offer exceptional value for money. We strive to provide the best possible customer experience with free UK delivery across all our products and a Monster Guarantee for 100% satisfaction.

For information regarding this device or other products from our Monster divisions please contact Sales.

SALES

TEL: 01347 878 888

EMAIL: hello@monstershop.co.uk

For queries about this device, warranty, returns or reporting faults please contact Support.

SUPPORT

TEL: 01347 878 887

EMAIL: help@monstershop.co.uk

Pour plus d'informations concernant cet appareil ou d'autres produits de nos divisions de Monster veuillez utiliser les détails suivants ci-dessous.

DÉPARTEMENT COMMERCIAL

TEL: 01347 878 888

EMAIL: bonjour@monstershop.eu

Pour les interrogations concernant cet appareil, la garantie, les retours ou les défauts de déclaration veuillez utiliser les détails suivants ci-dessous.

DÉPARTEMENT DE SOUTIEN

TEL: 01347 878 887

EMAIL: help@monstershop.co.uk

Para información sobre este dispositivo u otros productos de nuestras divisiones de Monster por favor use los siguientes detalles.

DEPARTAMENTO DE VENTAS

TEL: 01347 878 888

EMAIL: hola@monstershop.eu

Para consultas sobre este dispositivo, la garantía, devoluciones o denuncias de fallos por favor use los siguientes detalles.

DEPARTAMENTO DE SOPORTE

TEL: 01347 878 887

EMAIL: help@monstershop.co.uk

Für Informationen bezüglich dieses Geräts oder anderer Produkte aus unserer Monster-Abteilung, benutzen sie die folgenden unten aufgeführten Angaben.

VERKAUFABTEILUNG

TEL: 01347 878 888

EMAIL: hallo@monstershop.eu

Für Fragen über dieses Gerät, die Garantie, Rückgaben oder bei Störungen, benutzen sie die folgenden unten aufgeführten Angaben.

SUPPORT-ABTEILUNG

TEL: 01347 878 887

EMAIL: help@monstershop.co.uk

Per informazioni riguardanti questo dispositivo o altri prodotti dalle categorie Monster utilizzare i dettagli sotto riportati.

DIPARTIMENTO VENDITE

TEL: 01347 878 888

EMAIL: ciao@monstershop.eu

Per domande riguardo dispositivo, garanzia, reso o per riferire di guasti, utilizzare i dettagli sotto riportati.

DIPARTIMENTO SUPPORTO

TEL: 01347 878 887

EMAIL: help@monstershop.co.uk

Monster House, Alan Farnaby Way,
Sheriff Hutton Industrial Estate,
Sheriff Hutton, York, YO60 6PG
www.monstershop.co.uk



 Try **Monster**. Buy **Monster**. Be **Monster**. 