



***Picture for illustrative purposes only**

Folding Table Tennis Table

28373

INSTRUCTION MANUAL

www.monstershop.co.uk



SPECIFICATION

PRODUCT DESCRIPTION

Add some fun to your family gatherings or outdoor parties with our Monster Folding Tennis Table! With it's straightforward design, there is no assembly needed and the storage space is minimal.

Simply unfold the table and set up the net for unlimited entertainment!

PRODUCT SPECIFICS

MATERIAL:	MDF board with UV paint, metal frame with coating
DIMENSIONS:	181.2cm (L) x 111cm (W) x 91.5cm (H)
WEIGHT:	23.85kg

ITEM CONTENTS

- 2 x Folding Table
- 1 x Net
- 2 x Net Posts

TROUBLESHOOTING

RESOLUTION GUIDE

WHAT DO I DO IF THERE ARE MISSING PARTS FROM MY ORDER?

If there appears to be any part missing from your order, contact our friendly and helpful Customer Support Team within 7 days of receipt.

**FOR ALL OTHER ISSUES, PLEASE CONTACT OUR
CUSTOMER SUPPORT TEAM.**

SAFETY ADVICE

SAFE WORKING PRACTICE

Please read through the Safe Working Practice to ensure prevention of injury or damage to the device.

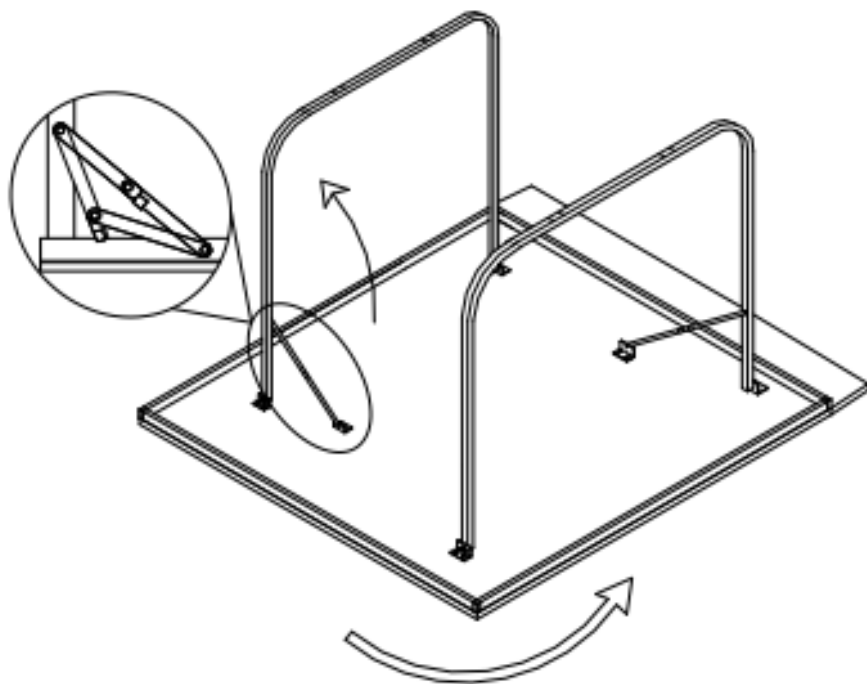
- Do not use this product for anything other than its intended purposes.
- Ensure you have read and fully understood the instruction manual and safety advice before using this product.
- Do not leave small parts and components out near small children.
- Do not leave children unsupervised.
- Do not pick up the table with both halves connected. The locking latches are not constructed to support the full table weight.
- Do not sit or stand on the table.
- Two adults required to assemble the table.
- Do not use during windy weather.
- Please avoid direct hand placement in the folding mechanism of the table.

Monster Group UK Limited's liability will be limited to the commercial value of the product only.

USER GUIDE

ASSEMBLY INSTRUCTIONS

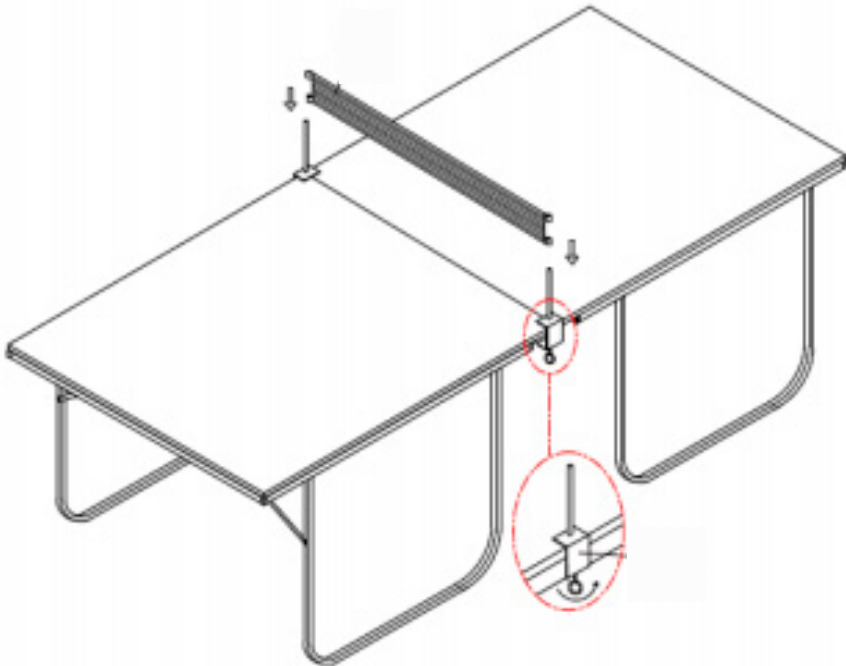
1. Check you have each part that is needed to assemble the Folding Table Tennis Table.
2. Start by removing the two table parts from the carton and fold their legs out to the sides as shown below:



USER GUIDE

ASSEMBLY INSTRUCTIONS

3. Remove the parts and accessories from the carton. Bring the two table parts together and tightly clamp the net posts to each side of the table where the two parts join.
4. Lastly, slide each side of the netting over the two net posts.



SPÉCIFICATIONS

DESCRIPTION DU PRODUIT

Passez un bon moment en famille ou lors vos fêtes en plein air grâce à notre table de Ping Pong pliante Monster ! Grâce à sa conception simple, aucun assemblage n'est nécessaire et elle occupera peu d'espace une fois rangée.

Dépliez simplement la table, installez le filet et vous êtes prêt à jouer !

DÉTAILS DU PRODUIT

MATIÈRE :	Panneau MDF avec peinture UV, cadre en métal thermolaqué
DIMENSIONS :	181.2cm (L) x 111cm (l) x 91.5cm (H)
POIDS :	23.85kg

LISTE DES PIÈCES

- 2 x Table pliable
- 1 x Filet
- 2 x Poteaux de filet

DÉPANNAGE

GUIDE DE RÉOLUTION

QUE FAIRE S'IL MANQUE DES PIÈCES À MA COMMANDE?

S'il semble manquer des pièces à votre commande, contactez notre équipe du service client dans les 7 jours suivant la réception.

**POUR TOUT AUTRE PROBLÈME, VEUILLEZ
CONTACTER NOTRE ÉQUIPE DU SERVICE CLIENT.**

SPÉCIFICATIONS

CARACTÉRISTIQUES DU PRODUIT

Veillez lire les consignes de sécurité afin d'éviter toutes blessures ou dommages sur le produit.

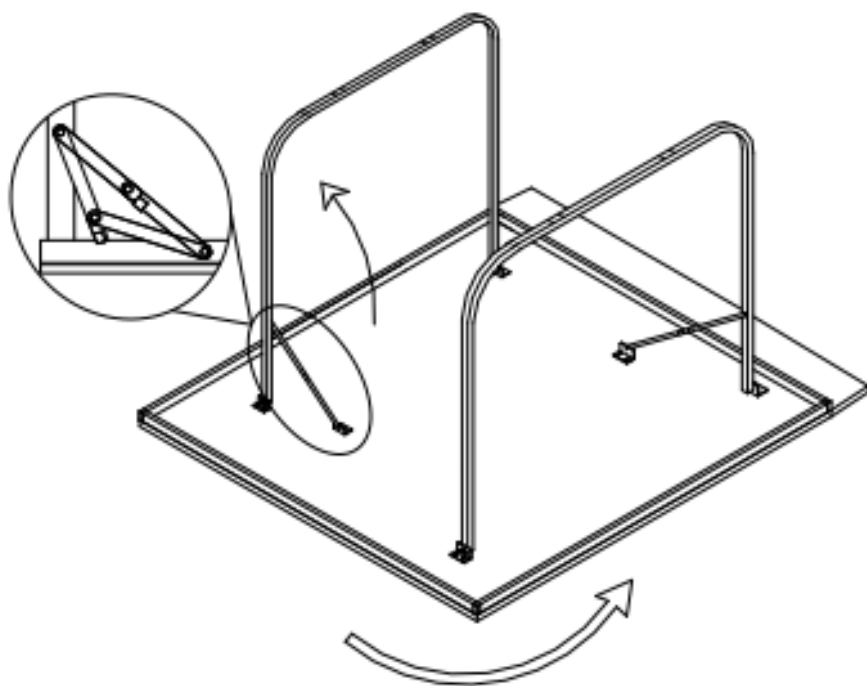
- N'utilisez pas ce produit à d'autres fins que celles pour lesquelles il est destiné.
- Assurez-vous d'avoir bien lu et compris le manuel d'utilisation et les conseils de sécurité avant d'utiliser ce produit.
- Ne laissez pas de petites pièces et composants à proximité de jeunes enfants.
- Ne laissez pas les enfants sans surveillance.
- Ne soulevez pas la table lorsque les deux moitiés sont connectées. Les loquets de verrouillage ne sont pas conçus pour supporter le poids total de la table.
- Ne vous asseyez pas sur la table et ne vous tenez pas debout sur celle-ci.
- Deux adultes sont requis pour assembler la table.
- Ne pas utiliser par temps venteux.
- Veuillez éviter de placer directement vos mains dans le mécanisme de pliage de la table.

La responsabilité de Monster Group UK Limited sera limitée à la valeur commerciale du produit.

CONSEILS DE SÉCURITÉ

! PRATIQUE DE TRAVAIL SÉCURITAIRE

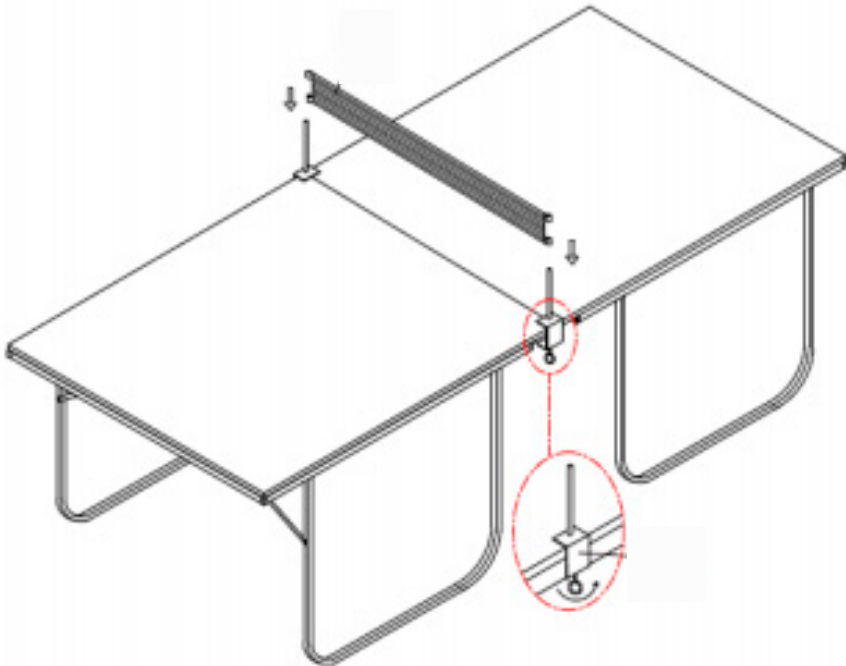
1. Vérifiez que vous possédez chaque pièce nécessaire pour assembler la table de ping-pong pliante.
2. Commencez par retirer les deux parties de la table du carton et repliez leurs pieds sur les côtés comme indiqué ci-dessous:



MODE D'EMPLOI

INSTRUCTIONS DE MONTAGE

3. Retirez les pièces et accessoires du carton. Rassemblez les deux parties de la table et serrez fermement les poteaux du filet de chaque côté de la table où les deux parties se rejoignent.
4. Enfin, faites glisser chaque côté du filet sur les deux poteaux du filet.





SPEZIFIKATIONEN

PRODUKTBESCHREIBUNG

Bringen Sie etwas Spaß in Ihre Familienfeste oder Partys im Freien mit unserem klappbaren Tischtennistisch von Monster! Mit seinem geradlinigen Design ist keine Montage nötig und der Stauraum ist minimal.

Klappen Sie einfach den Tisch auf und befestigen Sie das Netz für endlose Unterhaltung!

PRODUKTSPEZIFIKA

MATERIAL:	MDF-Platte mit UV-Lackierung, Metallrahmen mit Beschichtung
ABMESSUNGEN:	181.2cm (L) x 111cm (B) x 91.5cm (H)
GEWICHT:	23.85kg

TEILELISTE

- 2 x Klapp Tisch
- 1 x Netz
- 2 x Netzposten

FEHLERBEHEBUNG

LÖSUNGSGUIDE

WAS MACHE ICH, WENN BEI MEINER BESTELLUNG TEILE FEHLEN?

Falls bei Ihrer Bestellung ein Teil zu fehlen scheint, wenden Sie sich bitte innerhalb von 7 Tagen nach Erhalt der Ware an unser freundliches und hilfsbereites Kundenservice-Team.

**FÜR ALLE ANDEREN FRAGEN WENDEN SIE SICH BITTE AN
UNSER KUNDENSERVICE-TEAM.**

SPEZIFIKATION

PRODUKTMERKMALE

Bitte lesen Sie die Hinweise zum sicheren Arbeiten durch, um Verletzungen oder Schäden am Gerät zu vermeiden.

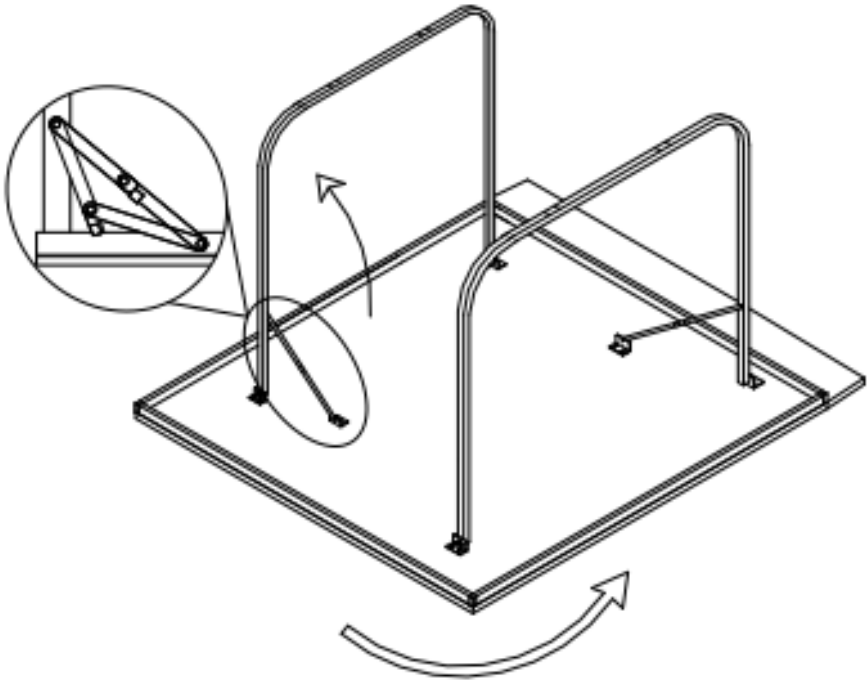
- Verwenden Sie dieses Produkt nicht für andere als die vorgesehenen Zwecke.
- Vergewissern Sie sich, dass Sie die Bedienungsanleitung und die Sicherheitshinweise gelesen und vollständig verstanden haben, bevor Sie dieses Produkt verwenden.
- Lassen Sie Kleinteile und Komponenten nicht in der Nähe von kleinen Kindern liegen.
- Lassen Sie Kinder nicht unbeaufsichtigt.
- Heben Sie den Tisch nicht an, wenn beide Hälften verbunden sind. Die Verriegelungen sind nicht dafür ausgelegt, das volle Tischgewicht zu tragen.
- Setzen oder stellen Sie sich nicht auf den Tisch.
- Für den Aufbau des Tisches sind zwei Erwachsene erforderlich.
- Verwenden Sie den Tisch nicht bei windigem Wetter.
- Bitte vermeiden Sie es, die Hände direkt in den Klappmechanismus des Tisches zu stecken.

Die Haftung von Monster Group UK Limited ist auf den Handelswert des Produkts beschränkt.

SICHERHEITSHINWEIS

! SICHERES ARBEITEN

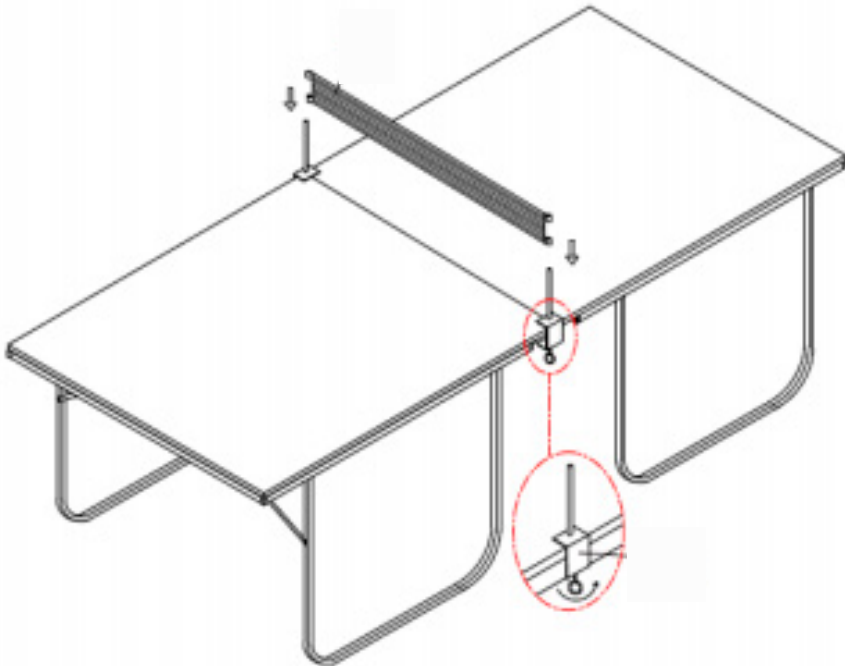
1. Überprüfen Sie, ob Sie alle Teile haben, die für den Zusammenbau des klappbaren Tischtennistisches benötigt werden.
2. Beginnen Sie damit, die beiden Tischteile aus dem Karton zu nehmen und klappen Sie die Beine zu den Seiten aus, wie unten gezeigt:



BENUTZERLEITFADEN

MONTAGEANLEITUNGEN

3. Nehmen Sie die Teile und das Zubehör aus dem Karton. Führen Sie die beiden Tischteile zusammen und klemmen Sie die Netzpfosten an jeder Seite des Tisches fest, wo die beiden Teile zusammenkommen.
4. Schieben Sie zum Schluss jede Seite des Netzes über die beiden Netzpfosten.





ESPECIFICACIONES

DESCRIPCIÓN DEL PRODUCTO

Dale un toque de diversión a tus reuniones familiares o fiestas al aire libre con nuestra mesa de ping pong plegable Monster. Gracias a su sencillo diseño, no necesita montaje y el espacio de almacenamiento que ocupa es mínimo.

Basta con desplegar la mesa y colocar la red para disfrutar con total libertad.

ESPECIFICACIONES DEL PRODUCTO

MATERIAL:	Tablero MDF con pintura UV, marco metálico con revestimiento
DIMENSIONES:	181,2 cm (largo) x 111 cm (ancho) x 91,5 cm (alto)
PESO:	23.85kg

LISTA DE PIEZAS

- 2 x Mesa plegable
- 1 x Red
- 2 x Postes de la red

SOLUCIÓN DE PROBLEMAS

GUÍA DE RESOLUCIÓN

¿QUÉ PUEDO HACER SI LE FALTAN PIEZAS A MI PEDIDO?

Si parece faltar alguna pieza en su pedido, por favor, comuníquese con nuestro amable y servicial Equipo de Atención al Cliente en los 7 días posteriores a la recepción de su pedido.

**PARA CUALQUIER OTRO PROBLEMA, POR FAVOR CONTACTE
CON NUESTRO EQUIPO DE ATENCIÓN AL CLIENTE**

ESPECIFICACIONES

CARACTERÍSTICAS DEL PRODUCTO

Por favor, lea las Prácticas de Trabajo Seguras para evitar lesiones o daños en el producto.

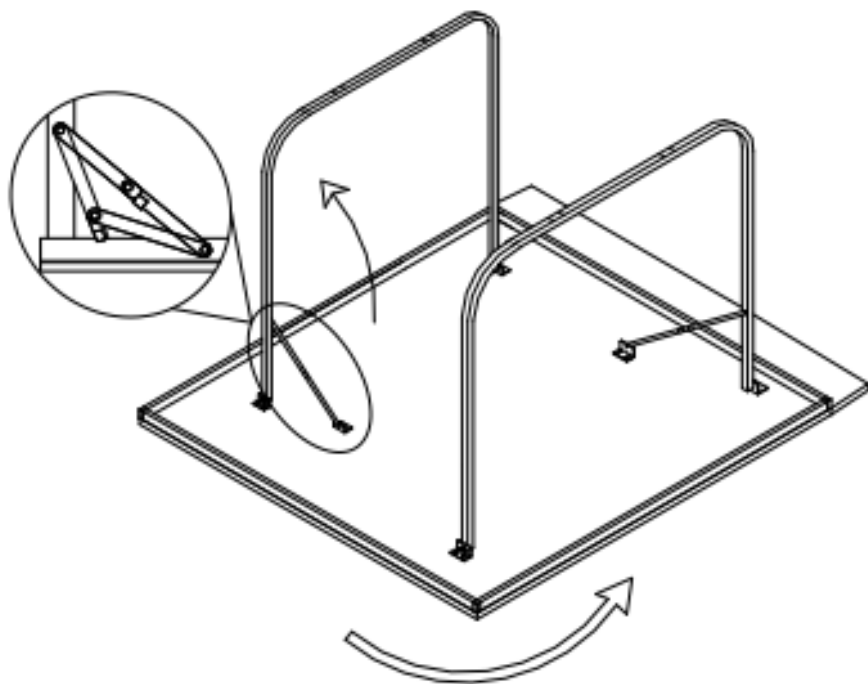
- No utilice este producto para fines distintos a los previstos.
- Asegúrese de haber leído y comprendido completamente el manual de instrucciones y los consejos de seguridad antes de utilizar este producto.
- No deje las piezas y componentes pequeños cerca de los niños.
- No deje a los niños sin supervisión.
- No levante la mesa con las dos mitades unidas. Los pestillos de bloqueo no están fabricados para soportar todo el peso de la mesa.
- No se siente ni se ponga de pie sobre la mesa.
- Se necesitan dos adultos para montar la mesa.
- No la utilice cuando haya viento.
- Evite colocar las manos directamente en el mecanismo de plegado de la mesa.

La responsabilidad de Monster Group UK Limited estará limitada únicamente al valor comercial del producto.

CONSEJOS DE SEGURIDAD

! PRÁCTICAS DE TRABAJO SEGURAS

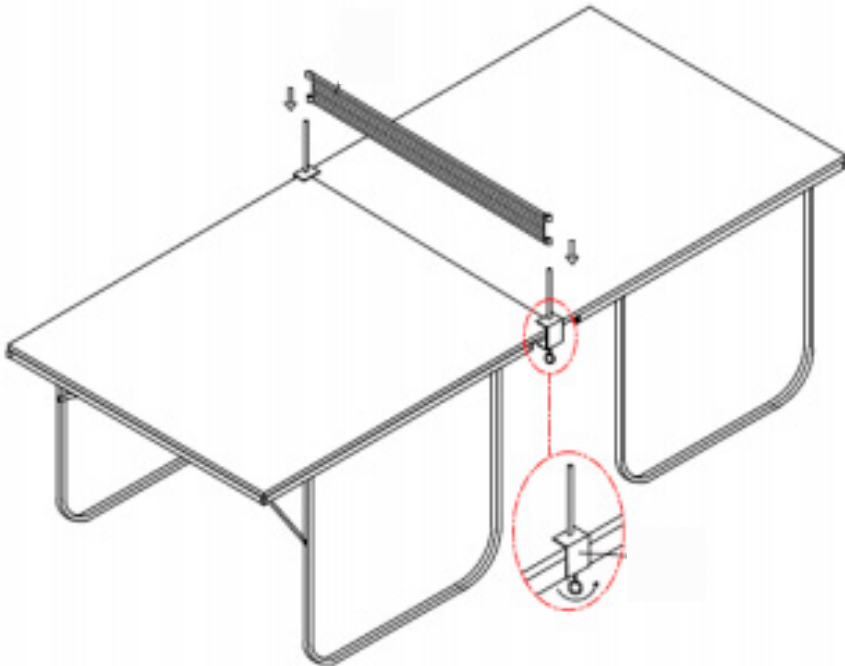
1. Compruebe que tiene todas las piezas necesarias para montar la mesa de ping-pong plegable.
2. Empiece sacando las dos partes de la mesa de la caja de cartón y doble sus patas hacia los lados tal y como se muestra a continuación:



GUÍA DEL USUARIO

INSTRUCCIONES DE ENSAMBLAJE

3. Saque las piezas y accesorios de la caja. Junte las dos partes de la mesa y sujete firmemente los postes de la red a cada lado de la mesa donde las dos partes se unen.
4. Por último, deslice cada lado de la red sobre los dos postes de la red.



SPECIFICHE

DESCRIZIONE DEL PRODOTTO

Porta una ventata di divertimento alle tue riunioni di famiglia o alle tue feste all'aperto con il nostro Tavolo da Ping Pong Pieghevole di Monster! Grazie al suo design semplice, non c'è alcuna necessità di assemblarlo e richiede il minimo spazio per essere riposto.

Basta semplicemente dispiegare il tavolo e posizionare la rete per un divertimento senza limiti!

SPECIFICHE DEL PRODOTTO

MATERIALE:	Pannello in MDF con vernice UV, telaio in metallo con rivestimento
DIMENSIONI:	181.2cm (L) x 111cm (L) x 91.5cm (A)
PESO:	23.85kg

LISTA COMPONENTI

- 2 x Tavole Pieghevoli
- 1 x Rete
- 2 x Paletti per la Rete

RISOLUZIONE DEI PROBLEMI

GUIDA ALLA RISOLUZIONE DEI PROBLEMI

COSA DEVO FARE SE NEL MIO ORDINE CI SONO DELLE PARTI MANCANTI?

Se sembra che all'interno del tuo ordine manchino delle parti, contatta il nostro gentile e disponibile team di assistenza clienti entro 7 giorni dalla ricezione del tuo ordine.

PER QUALUNQUE ALTRO PROBLEMA, CONTATTA IL NOSTRO TEAM DI ASSISTENZA CLIENTI.

SPECIFICHE

CARATTERISTICHE DEL PRODOTTO

Si prega di leggere attentamente le pratiche di lavoro sicuro al fine di garantire la prevenzione di lesioni o danni al dispositivo.

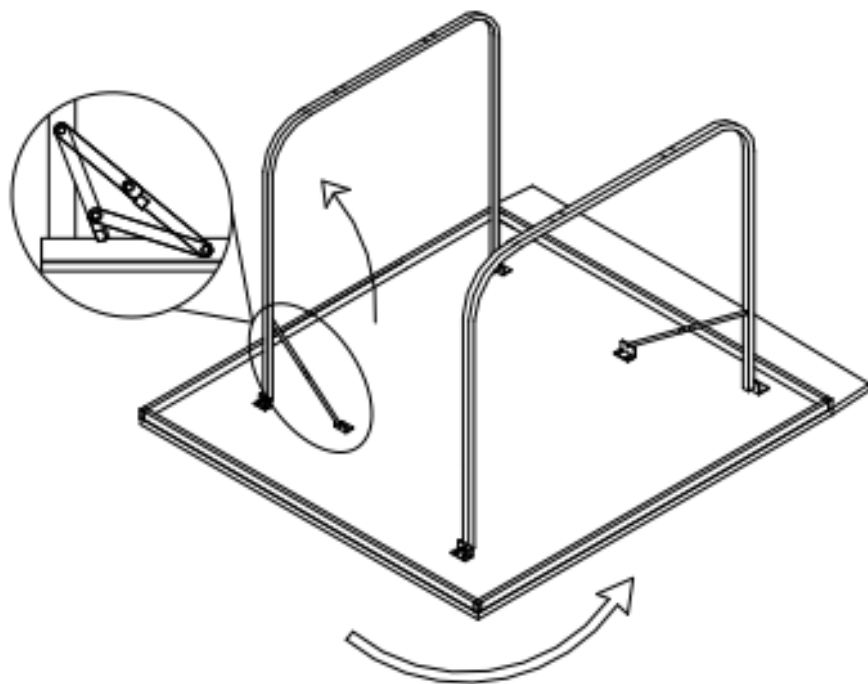
- Non utilizzare questo prodotto per scopi diversi da quelli previsti.
- Assicuratevi di aver letto e compreso pienamente il manuale di istruzioni e i consigli relativi alla sicurezza prima di utilizzare questo prodotto.
- Non lasciare piccole parti e componenti nelle vicinanze di bambini piccoli.
- Non lasciare incustoditi i bambini.
- Non sollevare il tavolo mentre entrambe le metà sono collegate. I fermi di bloccaggio non sono stati costruiti per supportare l'intero peso del tavolo.
- Non sedersi o stare in piedi sopra il tavolo.
- Per montare il tavolo sono necessari due adulti.
- Non utilizzare in caso di vento.
- Si prega di evitare il posizionamento diretto delle mani sul meccanismo pieghevole del tavolo.

La responsabilità di Monster Group UK Limited sarà limitata al solo valore commerciale del prodotto.

CONSIGLI PER LA SICUREZZA

! PRATICHE DI LAVORO SICURO

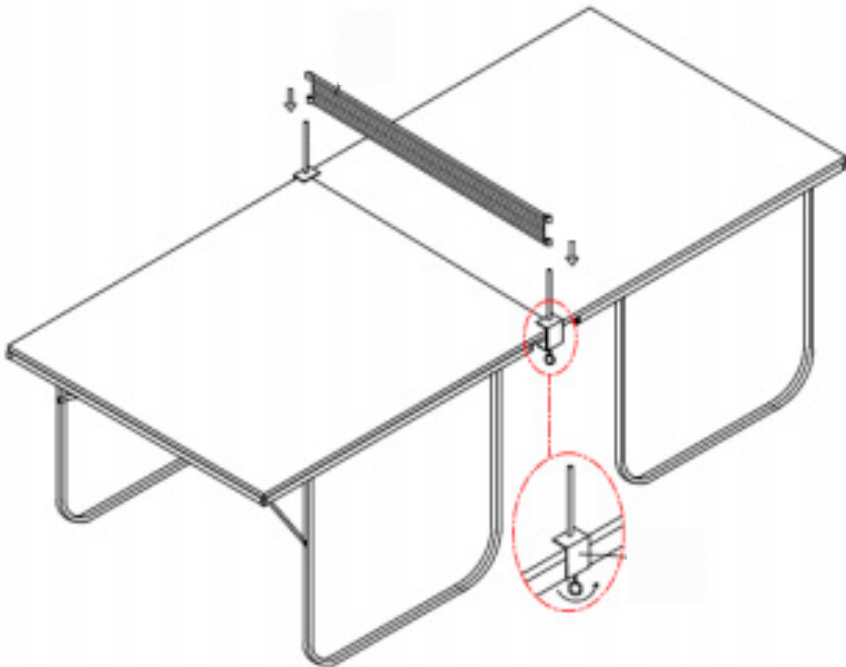
1. Verifica di avere tutte le parti necessarie per assemblare il Tavolo da Ping Pong Pieghevole.
2. Inizia rimuovendo le due parti del tavolo dalla confezione e piega le gambe ai lati come mostrato di seguito:



GUIDA UTENTE

ISTRUZIONI PER IL MONTAGGIO

3. Rimuovi le parti e gli accessori dalla scatola. Unisci le due parti del tavolo e serra saldamente i paletti per la rete su ciascun lato del tavolo sul punto in cui vengono congiunte le due parti.
4. Infine, fai scorrere ciascun lato della rete sui due paletti per la rete.





OMSCHRIJVING

PRODUCT OMSCHRIJVING

Maak uw familiebijeenkomsten of buitenfeesten nog leuker met onze Monster Opvouwbare Tafeltennistafel! Dankzij het eenvoudige ontwerp is er geen montage nodig en is de opslagruimte minimaal.

Het enige wat u hoeft te doen is de tafel uitklappen voor onbeperkt entertainment!

PRODUCTSPECIFICATIES

MATERIAAL:	MDF board met UV verf, metalen frame met coating
AFMETING:	181,2cm (L) x 111cm (B) x 91,5cm (H)
GEWICHT:	23,85kg

ONDERDELENLIJST

- 2 x Tafeldeel
- 1 x Net
- 2 x Net Paal

PROBLEEM OPLOSSEN

OPLOSSINGEN

WAT MOET IK DOEN ALS ER ONDERDELEN VAN MIJN BESTELLING ONTBREKEN?

Neem wanneer een onderdeel van je bestelling ontbreekt binnen 7 dagen na ontvangst contact op met onze vriendelijke en behulpzame klantenservice.

**NEEM VOOR ALLE ANDERE KWESTIES CONTACT
MET ONZE KLANTENSERVICE OP.**

SPECIFICATIE

PRODUCT SPECIFICATIE

Lees Veilig Werken door om letsel of schade aan het apparaat te voorkomen.

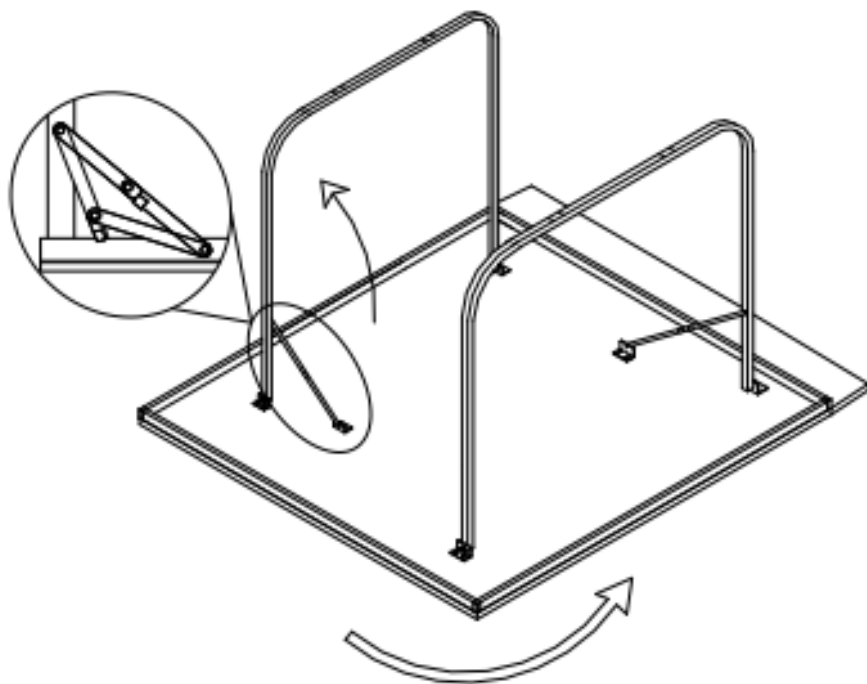
- Gebruik dit product niet voor iets anders dan waarvoor het bedoeld is.
- Zorg ervoor dat je de gebruiksaanwijzing en het veiligheidsadvies hebt gelezen en volledig hebt begrepen voordat je dit product gebruikt.
- Laat kleine onderdelen en componenten niet in de buurt van kleine kinderen liggen.
- Laat kinderen niet zonder toezicht achter.
- Pak de tafel niet op als beide helften zijn opengeklapt. De vergrendelingen zijn niet geconstrueerd om het volledige tafelgewicht te dragen.
- Ga niet op de tafel zitten of staan.
- Er zijn twee volwassenen nodig om de tafel te monteren.
- Gebruik dit product niet bij slechte weersomstandigheden (zoals wind).
- Plaats uw handen niet in het klapmechanisme van de tafel.

De aansprakelijkheid van Monster Group UK Limited is beperkt tot de commerciële waarde van het product.

VEILIGHEIDSADVIJES

! VEILIG GEBRUIK

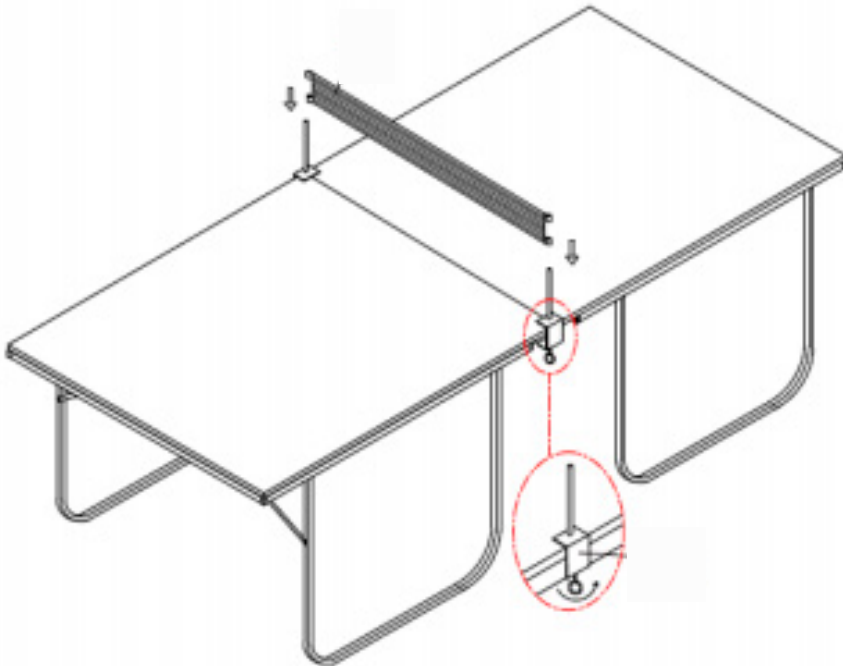
1. Controleer of u alle onderdelen hebt die nodig zijn om de opvouwbare tafeltennistafel te monteren.
2. 2. Begin met het verwijderen van de twee tafeldelen uit de doos en vouw de poten naar de zijkanten toe zoals hieronder weergegeven:



HANDLEIDING

MONTAGE-INSTRUCTIES

3. Haal de onderdelen en accessoires uit de doos. Breng de twee tafeldelen samen en klem de netpalen stevig vast aan elke kant van de tafel waar de twee delen samenkomen.
4. Schuif ten slotte elke kant van het net over de twee netpalen.





SPECIFIKATION

PRODUKT BESKRIVNING

Ha roligt under familjeträffar och utomhusfester med vårt hopfällbara Monster Pingisbord! Med sin enkla design behövs ingen montering och det tar upp minimalt med utrymme.

Fäll bara upp bordet och sätt fast nätet för att ha roligt!

PRODUKTSPECIFIKATIONER

MATERIAL:	MDF-skiva med UV-färg, lackerat metallram
MÅTT:	181,2cm (L) x 111cm (B) x 91,5cm (H)
VIKT:	23,85kg

MEDFÖLJANDE DELAR

- 2 x Hopfällbart Pingisbord
- 1 x Nät
- 2 x Nätstolpar

FELSÖKNING

LÖSNINGSGUIDE

VAD GÖR JAG OM DET SAKNAS DELAR FRÅN MIN BESTÄLLNING?

Om det verkar som om någon del saknas i din beställning, kontakta vårt vänliga och hjälpsamma kundsupportteam inom 7 dagar efter mottagandet.

**FÖR ALLA ANDRA FRÅGOR, VÄNLIGEN KONTAKTA VÅRT
KUNDSUPPORTTEAM.**

SPECIFIKATION

PRODUKTFUNKTIONER

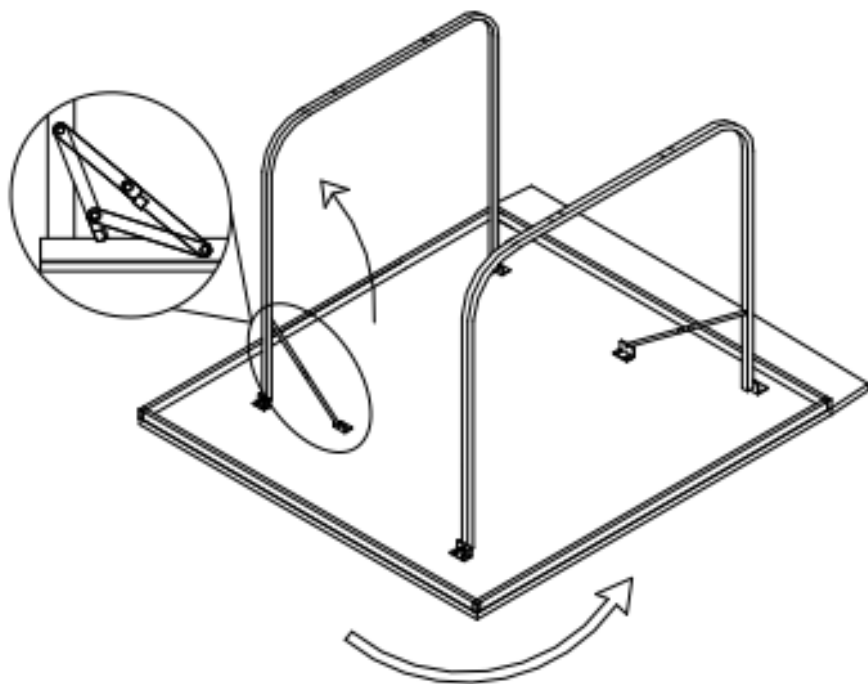
Läs igenom säkerhetsrutinerna för att undvika skador på enheten.

- Använd inte denna produkt för annat än avsedda ändamål.
- Försäkra dig om att du har läst och till fullo förstått instruktionsmanualen och säkerhetsanvisningar innan du använder produkten.
- Lämna inte små delar och komponenter i närheten av småbarn.
- Lämna inte barn utan tillsyn.
- Lyft inte upp bordet med bordshalvorna ihopsatta. Spärrarna är inte gjorda för att tåla hela bordets vikt.
- Sitt och stå inte på bordet.
- Två vuxna behövs för att sätta ihop bordet.
- Använd inte när det är blåsigtt väder.
- Undvik att placera händerna direkt i bordets vikmekanism.

SÄKERHETSÅD

! SÄKER ARBETSÖVNING

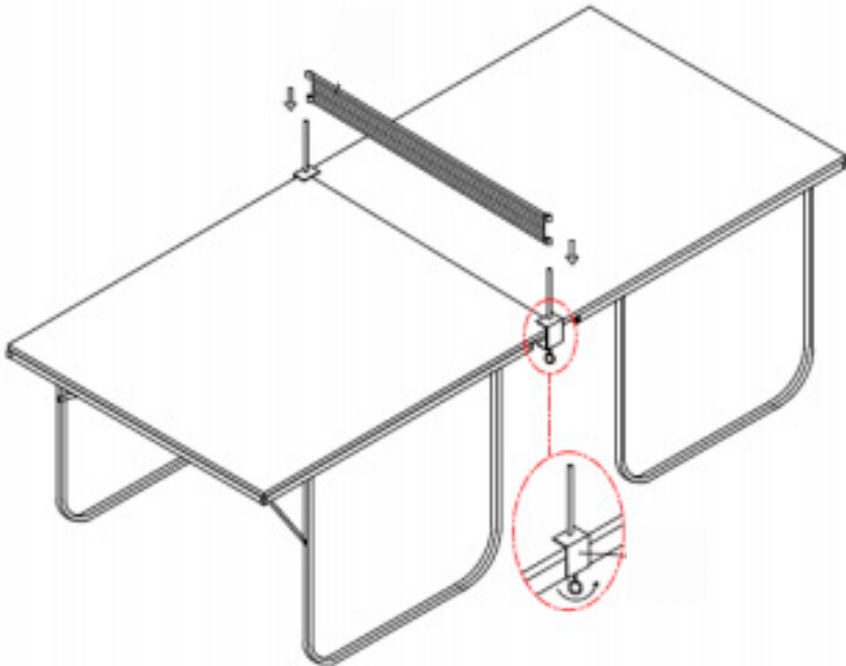
1. Se till så att du har alla delar som behövs för att montera det fällbara pingisbordet.
2. Börja med att ta bort de två bordsdelarna från kartongen och vik ut benen på sidorna som visas på ritningen nedan:



ANVÄNDARGUIDE

MONTERINGS INSTRUKTIONER

3. Ta upp delarna och tillbehören ur kartongen. För ihop de två bordsdelarna och spänn fast nätstolparna på varje sida av bordet där de två delarna sammanfogas.
4. Slutligen, dra varje sida av nätet över de två nätstolparna.



Monster Group (UK) is one of the UK's fastest growing online retailers. We supply a diverse range of products which offer exceptional value for money. We strive to provide the best possible customer experience with free UK delivery across all our products and a Monster Guarantee for 100% satisfaction.

For information regarding this device or other products from our Monster divisions please contact Sales.

SALES

TEL: 01347 878 888

EMAIL: hello@monstershop.co.uk

For queries about this device, warranty, returns or reporting faults please contact Support.

SUPPORT

TEL: 01347 878 887

EMAIL: help@monstershop.co.uk

Pour plus d'informations concernant cet appareil ou d'autres produits de nos divisions de Monster veuillez utiliser les détails suivants ci-dessous.

DÉPARTEMENT COMMERCIAL

TEL: 01347 878 888

EMAIL: bonjour@monstershop.eu

Pour les interrogations concernant cet appareil, la garantie, les retours ou les défauts de déclaration veuillez utiliser les détails suivants ci-dessous.

DÉPARTEMENT DE SOUTIEN

TEL: 01347 878 887

EMAIL: help@monstershop.co.uk

Para información sobre este dispositivo u otros productos de nuestras divisiones de Monster por favor use los siguientes detalles.

DEPARTAMENTO DE VENTAS

TEL: 01347 878 888

EMAIL: hola@monstershop.eu

Para consultas sobre este dispositivo, la garantía, devoluciones o denuncias de fallos por favor use los siguientes detalles.

DEPARTAMENTO DE SOPORTE

TEL: 01347 878 887

EMAIL: help@monstershop.co.uk

Für Informationen bezüglich dieses Geräts oder anderer Produkte aus unserer Monster-Abteilung, benutzen sie die folgenden unten aufgeführten Angaben.

VERKAUFABTEILUNG

TEL: 01347 878 888

EMAIL: hallo@monstershop.eu

Für Fragen über dieses Gerät, die Garantie, Rückgaben oder bei Störungen, benutzen sie die folgenden unten aufgeführten Angaben.

SUPPORT-ABTEILUNG

TEL: 01347 878 887

EMAIL: help@monstershop.co.uk

Per informazioni riguardanti questo dispositivo o altri prodotti dalle categorie Monster utilizzare i dettagli sotto riportati.

DIPARTIMENTO VENDITE

TEL: 01347 878 888

EMAIL: ciao@monstershop.eu

Per domande riguardo dispositivo, garanzia, reso o per riferire di guasti, utilizzare i dettagli sotto riportati.

DIPARTIMENTO SUPPORTO

TEL: 01347 878 887

EMAIL: help@monstershop.co.uk

Monster House, Alan Farnaby Way,
Sheriff Hutton Industrial Estate,
Sheriff Hutton, York, YO60 6PG
www.monstershop.co.uk



 Try **Monster**. Buy **Monster**. Be **Monster**. 