



6 - 8 GPU Mining Rig Frame

28919

INSTRUCTION MANUAL

www.monstershop.co.uk



SPECIFICATION

PRODUCT DESCRIPTION

Keep your mining gear cool with our Monster Mining Rig Frame. The Mining Rig Frame is sturdy, easy to put together and can support up to 8 GPUs. This manual includes diagrams for setting the Mining Rig Frame up for 6 GPUs or 8 GPUs. The rig includes a support bar for short GPUs and a complimentary power switch cable and a dual 6 pin cable.

PRODUCT SPECIFICS

MATERIAL:	Powder coated steel
COLOUR:	Black
SLOT:	6 to 8 GPU slots
DIMENSIONS:	50 (L) x 28.5 (W) x 22.5cm (H)
WEIGHT:	2.07KG
CABLES:	Power switch cable, Dual 6 pin cable

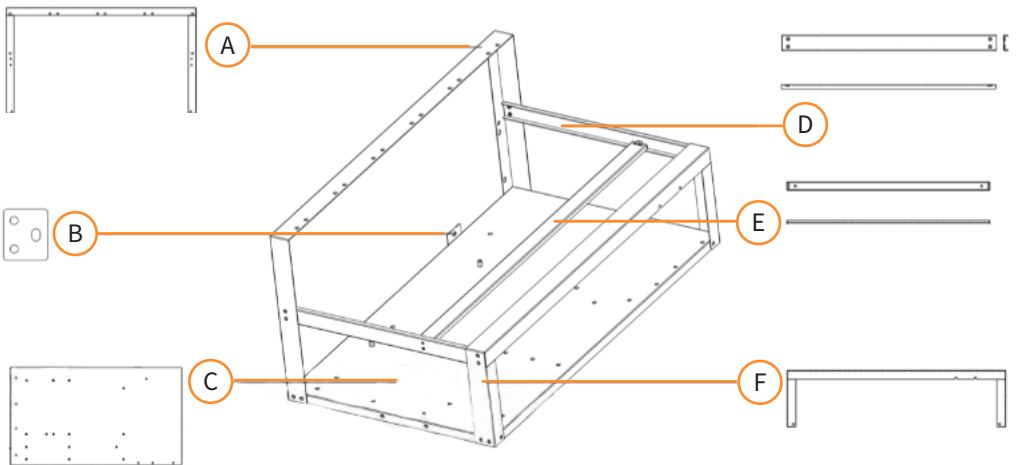
ITEM CONTENTS

- 1 x Front support
- 1 x PSU / Power support
- 1 x Motherboard (bottom) plate
- 2 x Side bars
- 1 x Graphics card support bar
- 1 x Rear support
- 1 x Screw pack
- 1 x Power switch cable
- 1 x Dual 6 pin cable

SPECIFICATION

PRODUCT FEATURES

- A. Front Support
- B. Power Support
- C. Bottom Plate
- D. Side Bars
- E. Graphics Card Support Bar
- F. Rear Support



Monster Group UK Limited's liability will be limited to the commercial value of the product only.

SAFETY ADVICE

SAFE WORKING PRACTICE

Please read through the Safe Working Practice to ensure prevention of injury or damage to the device.

- Do not use this product for anything other than its intended purposes.
- Ensure you have read and fully understood the instruction manual and safety advice before using this product.
- Keep out of reach of children and pets.
- Keep children and pets away from the mining rig frame.
- Ensure the rig is kept in a dry and dust free environment.
- Ensure the rig has enough air volume at all times.
- It is highly recommended to attach fans to the rig to ensure that air is flowing easily through the open frame to keep the electrical parts cool.

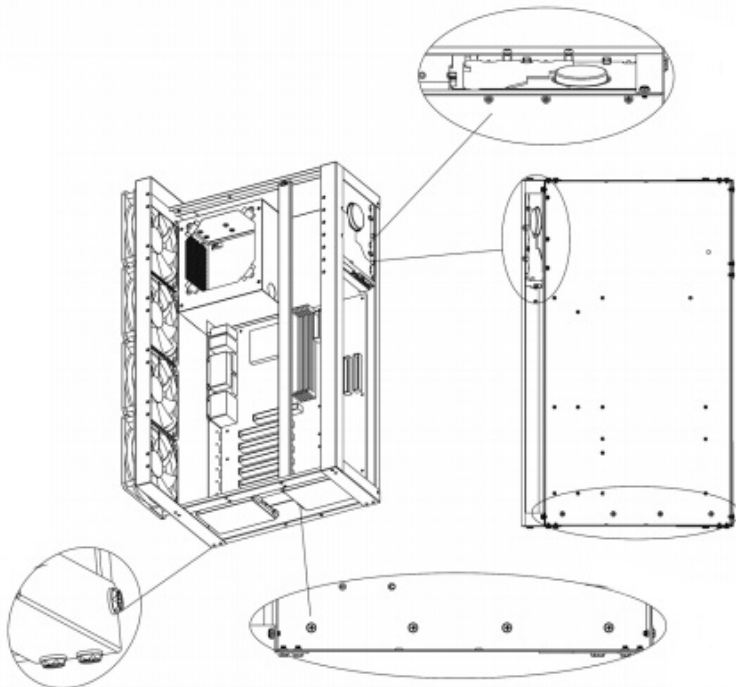
MAINTENANCE

- Keep the mining rig frame in a dry and dust free environment at all times.

USER GUIDE

ASSEMBLY INSTRUCTIONS

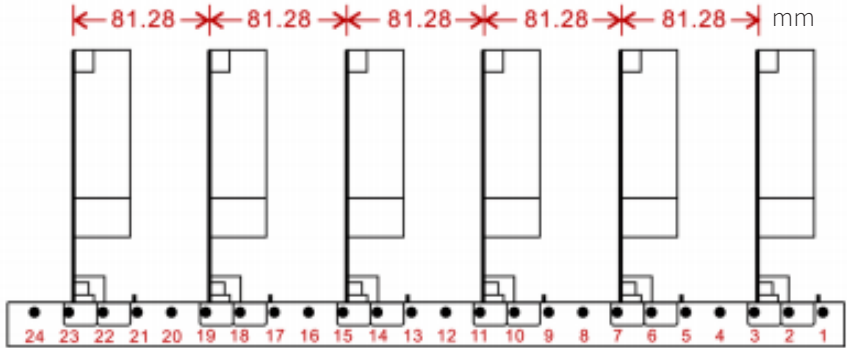
1. Start by placing the bottom plate (C) on a steady and flat surface.
2. Connect the front support (A) to the front side of the bottom plate. The front side will have two holes for the power support bracket (B), so use this to identify the front side. Then attach the rear support (F) to the opposite side of the bottom plate (C). Use the screws provided to screw both of these in place.
3. Next, screw the side bars (D) in place on the inside of the front and rear support (A, F), with the screws provided.
4. Screw the power support bracket (B) in the place already identified on the bottom plate (C).
5. For shorter GPUs, place the support bar (E) in between the side bars (D). Adjust this as needed and screw in place when pleased with the position. The support bar will include a soft 3mm strip for extra cushion. However, using it is optional.



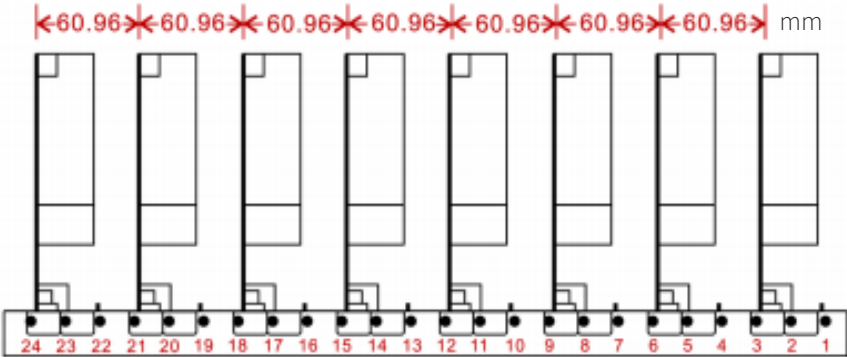
USER GUIDE

ASSEMBLY INSTRUCTIONS

Mounting schematic diagram for 6 GPU



Mounting schematic diagram for 8 GPU



TROUBLESHOOTING

RESOLUTION GUIDE

WHAT DO I DO IF THERE ARE MISSING PARTS FROM MY ORDER?

If there appears to be any part missing from your order, contact our friendly and helpful Customer Support Team within 7 days of receipt.

**FOR ALL OTHER ISSUES, PLEASE CONTACT OUR
CUSTOMER SUPPORT TEAM.**

SPÉCIFICATIONS

DESCRIPTION DU PRODUIT

Gardez votre équipement de minage bien ventilé grâce à notre support de minage Monster. Ce cadre est robuste, facile à assembler et peut contenir jusqu'à 8 GPU. Ce manuel comprend des diagrammes permettant de configurer le cadre pour 6 ou 8 GPU. Ce support comporte une barre de support pour les GPU courts et en supplément un câble d'alimentation ainsi qu'un câble double à 6 broches.

DÉTAILS DU PRODUIT

MATIÈRE:	Acier thermolacqué
COULEUR:	Noir
EMPLACEMENTS:	Emplacement pour 6 à 8 GPU
DIMENSIONS:	50 (L) x 28.5 (l) x 22.5cm (H)
POIDS:	2.07KG
CÂBLES:	Câble d'alimentation, Câble double 6 broches

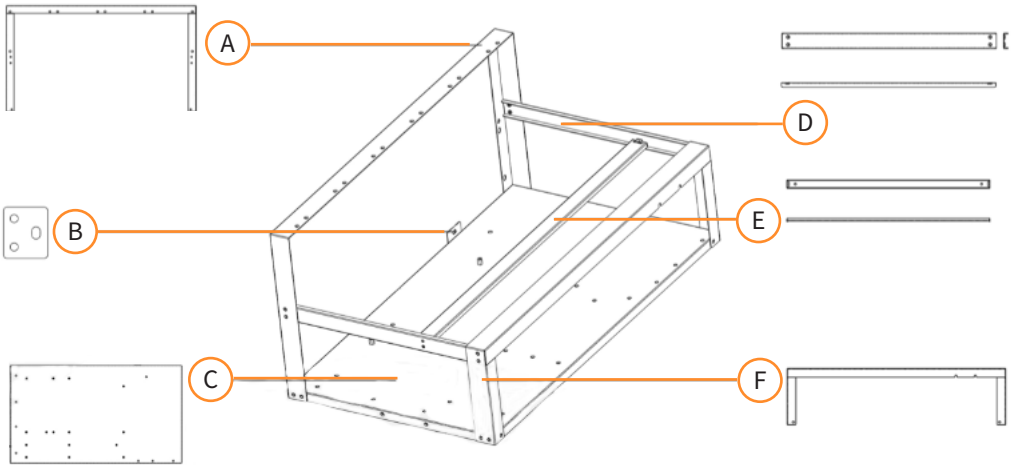
LISTE DES PIÈCES

- 1 x Support frontal
- 1 x PSU / support d'alimentation
- 1 x Plaque supérieure pour carte mère
- 2 x Barres latérales
- 1 x Barre de support pour carte graphique
- 1 x Support arrière
- 1 x Lot de vis
- 1 x Câble d'interrupteur
- 1 x Câble double 6 broches

SPÉCIFICATIONS

CARACTÉRISTIQUES DU PRODUIT

- A. Support frontal
- B. Support pour alimentation
- C. Plaque inférieure
- D. Barres latérales
- E. Barre de support pour Carte Graphique
- F. Support Arrière



La responsabilité de Monster Group UK Limited sera limitée à la valeur commerciale du produit.

CONSEILS DE SÉCURITÉ

PRATIQUE DE TRAVAIL SÉCURITAIRE

Veillez lire ces consignes de sécurité afin d'éviter toute blessure ou tout dommage sur l'appareil.

- N'utilisez pas ce produit à d'autres fins que celles pour lesquelles il a été conçu.
- Assurez-vous d'avoir bien lu et compris le manuel d'utilisation et les conseils de sécurité avant d'utiliser ce produit.
- Tenir hors de portée des enfants et des animaux domestiques.
- Tenir les enfants et les animaux domestiques à l'écart du cadre de la plateforme de minage.
- Veuillez vous assurer que la plateforme est conservée dans un environnement sec et sans poussière.
- Veiller à ce que le volume d'air présent dans la plate-forme soit suffisant à tout moment.
- Il est fortement recommandé d'installer des ventilateurs sur la plateforme afin que l'air circule facilement dans le cadre ouvert et ce, afin de garder les pièces électriques à basse température.

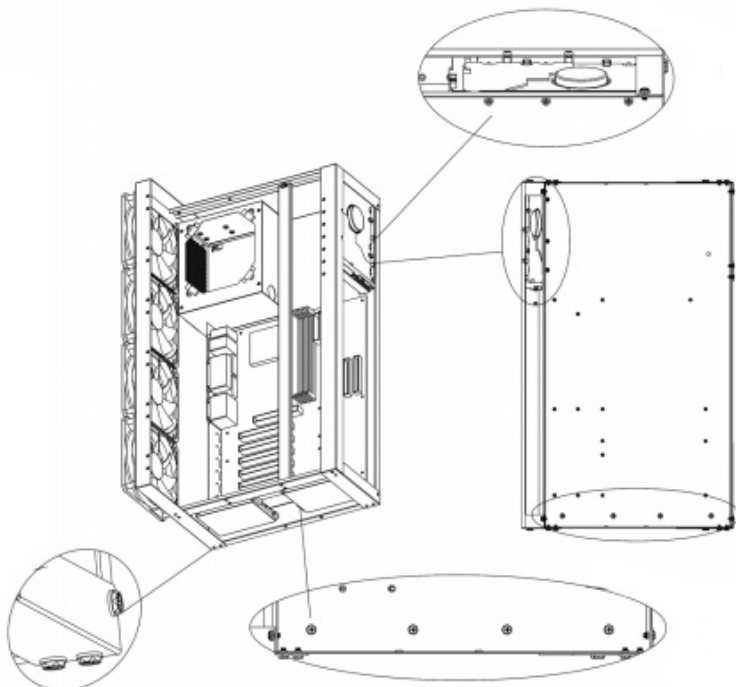
ENTRETIEN

- Veuillez toujours conserver le cadre de la plateforme de minage dans un environnement sec et sans poussière .

MODE D'EMPLOI

INSTRUCTIONS DE MONTAGE

1. Commencez par placer la plaque inférieure (C) sur une surface stable et plane.
2. Connectez le support avant (A) à la face avant de la plaque inférieure. La face avant comporte deux trous pour le support d'alimentation (B), utilisez-les pour identifier la face avant. Fixez ensuite le support arrière (F) sur le côté opposé de la plaque inférieure (C). Utilisez les vis fournies pour visser ces deux éléments.
3. Ensuite, vissez les barres latérales (D) à l'intérieur des supports avant et arrière (A, F), avec les vis fournies.
4. Vissez le support d'alimentation (B) à l'endroit déjà identifié sur la plaque inférieure (C).
5. Pour les GPU plus courts, placez la barre de support (E) entre les barres latérales (D). Ajustez-la si nécessaire et vissez-la lorsque vous êtes satisfait de sa position. La barre de support comprend une bande souple de 3 mm pour un rembourrage supplémentaire. Cependant, son utilisation est facultative.



MODE D'EMPLOI

INSTRUCTIONS DE MONTAGE

SCHÉMA DE MONTAGE POUR 6 GPU

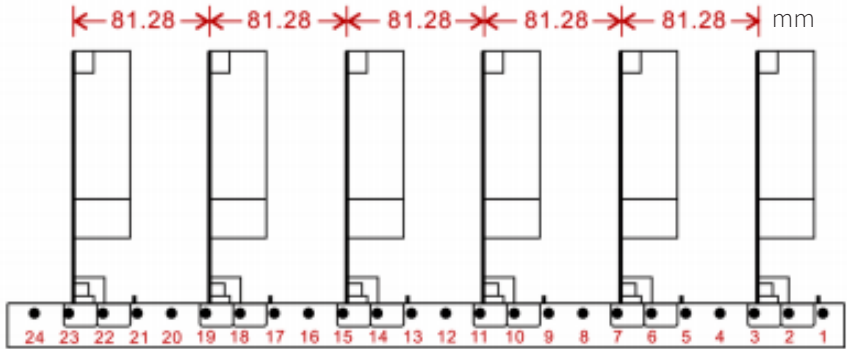
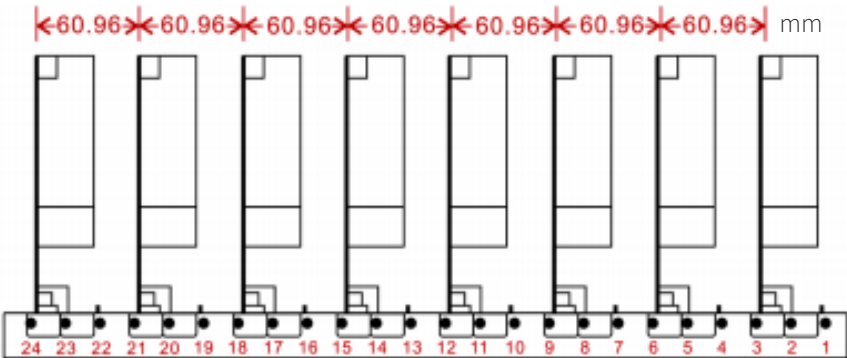


SCHÉMA DE MONTAGE POUR 8 GPU



DÉPANNAGE

GUIDE DE RÉOLUTION

QUE FAIRE S'IL MANQUE DES PIÈCES À MA COMMANDE?

S'il semble manquer des pièces à votre commande, contactez notre équipe du service client dans les 7 jours suivant la réception.

**POUR TOUT AUTRE PROBLÈME, VEUILLEZ
CONTACTER NOTRE ÉQUIPE DU SERVICE CLIENT.**



SPEZIFIKATIONEN

PRODUKTBESCHREIBUNG

Sorgen Sie mit dem Mining Rig-Gestell von Monster dafür, dass ihre Mining-Ausrüstung immer gut gekühlt bleibt. Der Mining Rig-Rahmen ist robust, einfach zusammenzubauen und kann bis zu 8 Grafikkarten halten. Das Handbuch enthält Diagramme zum Aufbau des Mining Rig- Rahmens für 6 oder 8 Grafikkarten. Der Rahmen enthält eine Haltestange für kurze Grafikkarten, ein mitgeliefertes Netzschalterkabel und ein duales 6-Pin-Kabel.

PRODUKTSPEZIFIKA

MATERIAL:	Pulverbeschichteter Stahl
FARBE:	Schwarz
STECKPLATZ:	6 bis 8 Grafikkarten-Steckplätze
MAßE:	22,5 cm (H) x 50 (L) x 28,5 (B)
GEWICHT:	2,07 kg
KABEL:	Netzschalterkabel, Duales 6-Pin-Kabel

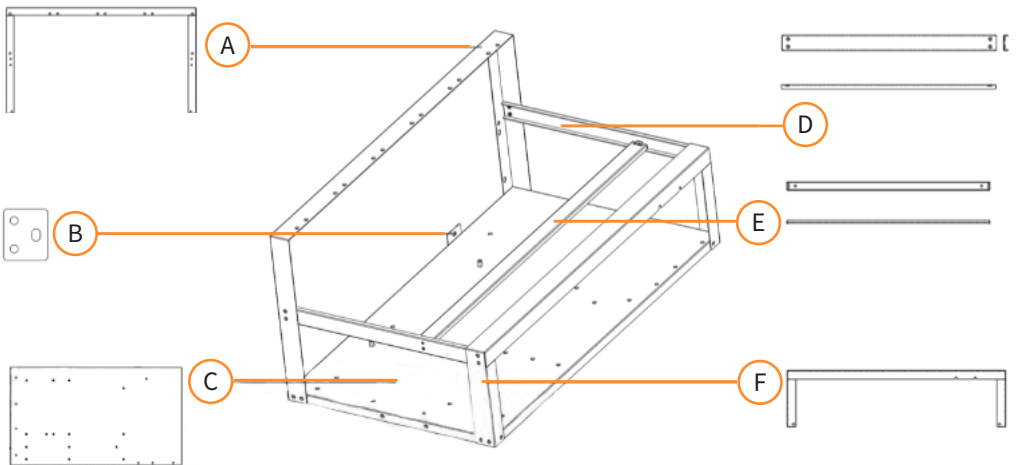
TEILELISTE

- 1 x Fronthalterung
- 1 x Netzteilhalterung
- 1 x Hauptplatine (unten)
- 2 x Seitenleisten
- 1 x Grafikkarten-Halterungsleiste
- 1 x Rückhalterung
- 1 x Schraubenset
- 1 x Netzschalterkabel
- 1 x Duales 6-Pin-Kabel

SPEZIFIKATION

PRODUKTMERKMALE

- A. Fronthalterung
- B. Netzkabelhalterung
- C. Bodenplatte
- D. Seitenleisten
- E. Grafikkarten-Halterung
- F. Rückhalterung



Die Haftung von Monster Group UK Limited ist auf den Handelswert des Produkts beschränkt.

SICHERHEITSHINWEIS

SICHERES ARBEITEN

Bitte lesen Sie die Sicherheitshinweise genau durch, um Verletzungen und Beschädigungen am Gerät zu vermeiden.

- Verwenden Sie dieses Produkt nur für den vorgesehenen Zweck.
- Stellen Sie sicher, dass Sie die Bedienungsanleitung und die Sicherheitshinweise gelesen und vollständig verstanden haben, bevor Sie dieses Produkt verwenden.
- Außerhalb der Reichweite von Kindern und Haustieren aufbewahren.
- Halten Sie Kinder und Haustiere vom Mining-Rig-Rahmen fern.
- Stellen Sie sicher, dass der Rahmen in einer trockenen und staubfreien Umgebung aufbewahrt wird.
- Stellen Sie sicher, dass das Gestell immer genug Luftzirkulation hat.
- Es wird dringend empfohlen, Lüfter am Rig anzubringen, um sicherzustellen, dass die Luft leicht durch den offenen Rahmen strömt und die elektrischen Teile gekühlt bleiben.

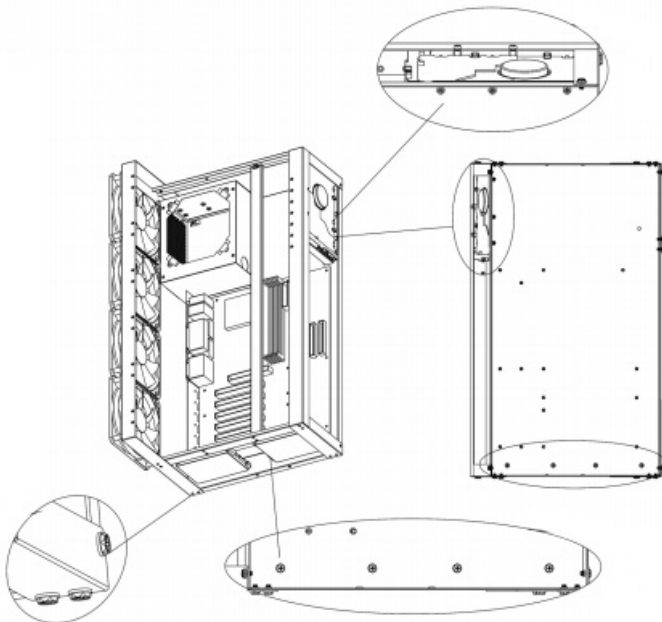
WARTUNG

- Bewahren Sie den Mining-Rig-Rahmen in einer trockenen und staubfreien Umgebung auf.

BENUTZERLEITFADEN

MONTAGEANLEITUNGEN

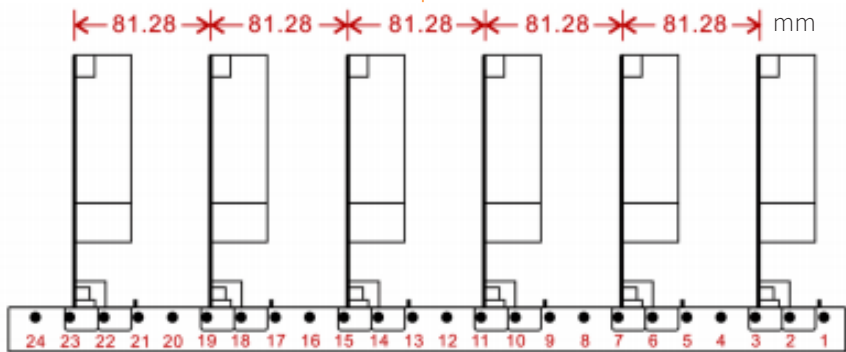
1. Beginnen Sie damit, die Bodenplatte (C) auf eine stabile und ebene Fläche zu legen.
2. Verbinden Sie die vordere Stütze (A) mit der Vorderseite der Bodenplatte. Die Vorderseite erkennen Sie daran, dass sie zwei Löcher für die Halterung des Netzkabels (B) hat. Befestigen Sie dann die hintere Stütze (F) an der gegenüberliegenden Seite der Bodenplatte (C). Verwenden Sie die mitgelieferten Schrauben, um beides festzuschrauben.
3. Schrauben Sie anschließend die Seitenstangen (D) an der Innenseite der vorderen und hinteren Stütze (A, F) mit den mitgelieferten Schrauben fest.
4. Schrauben Sie die Netzkabelhalterung (B) an der bereits gekennzeichneten Stelle auf der Bodenplatte (C) fest.
5. Platzieren Sie bei kürzeren Grafikprozessoren die Stützstange (E) zwischen den Seitenstangen (D). Passen Sie die Stützstange nach Bedarf an und schrauben Sie sie fest, wenn Sie mit der Position zufrieden sind. Die Stützstange enthält einen weichen 3 mm Streifen für zusätzliche Polsterung. Die Verwendung ist jedoch optional.



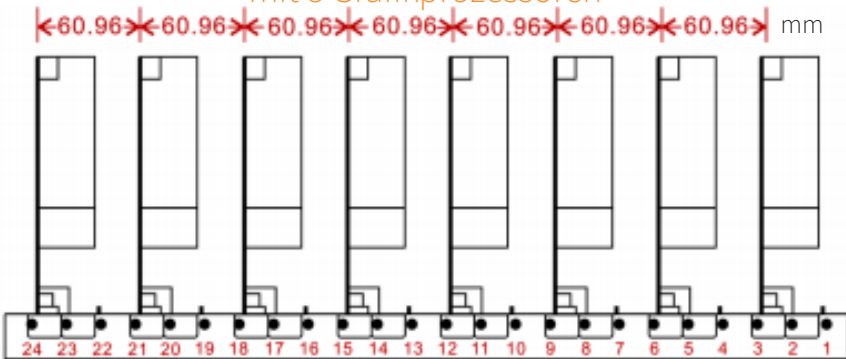
BENUTZERLEITFADEN

MONTAGEANLEITUNGEN

Schematische Darstellung zum Zusammenbau
mit 6 Grafikprozessoren



Schematische Darstellung zum Zusammenbau
mit 8 Grafikprozessoren



FEHLERBEHEBUNG

LÖSUNGSGUIDE

WAS MACHE ICH, WENN BEI MEINER BESTELLUNG TEILE FEHLEN?

Falls bei Ihrer Bestellung ein Teil zu fehlen scheint, wenden Sie sich bitte innerhalb von 7 Tagen nach Erhalt der Ware an unser freundliches und hilfsbereites Kundenservice-Team.

**FÜR ALLE ANDEREN FRAGEN WENDEN SIE SICH BITTE AN
UNSER KUNDENSERVICE-TEAM.**



ESPECIFICACIONES

DESCRIPCIÓN DEL PRODUCTO

Mantenga fresco su equipo de minería con nuestra caja de plataforma de minería Monster. El marco de la plataforma de minería es resistente, fácil de montar y puede admitir hasta 8 GPU. Este manual incluye diagramas para configurarla para 6 GPU o 8 GPU. El equipo incluye una barra de soporte para GPU cortas y un cable de interruptor de alimentación y un cable doble de 6 pines.

ESPECIFICACIONES DEL PRODUCTO

MATERIAL:	Acero con recubrimiento en polvo
COLOR:	Negro
ESPACIO:	Espacio de 6 a 8 GPU
DIMENSIONES:	50 (L) x 28.5 (an) x 22.5cm (A)
PESO:	2.07KG
CABLES:	Cable de interruptor de encendido, Cable doble de 6 pines

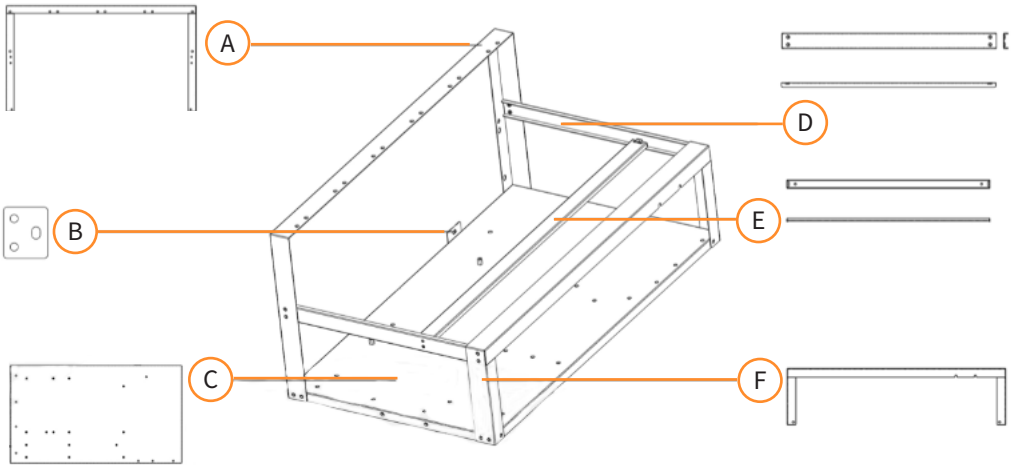
LISTA DE PIEZAS

- 1 x Soporte frontal
- 1 x Soporte PSU/Corriente
- 1 x Placa de la placa base (inferior)
- 2 x Barras laterales
- 1 x Soporte de tarjeta gráfica
- 1 x Soporte trasero
- 1 x Tornillos
- 1 x Cable interruptor de encendido
- 1 x Cable doble de 6 pines

ESPECIFICACIONES

CARACTERÍSTICAS DEL PRODUCTO

- A. Soporte delantero
- B. Soporte para energía
- C. Placa inferior
- D. Barras laterales
- E. Barra para la tarjeta gráfica
- F. Soporte trasero



La responsabilidad de Monster Group UK Limited estará limitada únicamente al valor comercial del producto.

CONSEJOS DE SEGURIDAD

PRÁCTICAS DE TRABAJO SEGURAS

Lea detenidamente los consejos de seguridad para garantizar la prevención de lesiones o daños al dispositivo.

- No utilice este producto para otra finalidad que no sea la prevista.
- Asegúrese de haber leído y entendido completamente el manual de instrucciones y los consejos de seguridad antes de usar el producto.
- Manténgalo alejado de niños y mascotas.
- Asegúrese de mantenerla en un ambiente seco y libre de polvo.
- Asegúrese de que dispone de suficiente volumen de aire en todo momento.
- Se recomienda conectar ventiladores a la plataforma para garantizar que el aire fluya fácilmente a través del marco abierto y mantener frías las partes eléctricas.

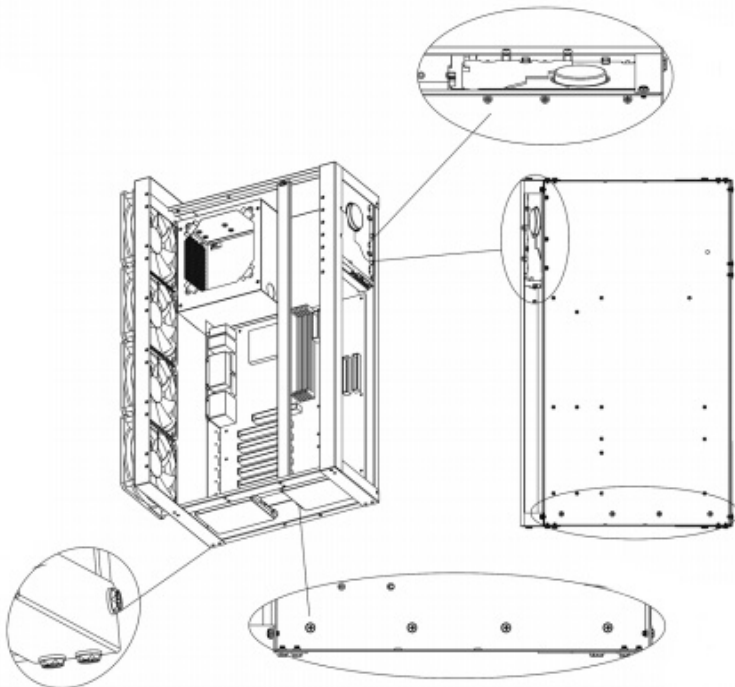
MANTENIMIENTO

- Mantenga la plataforma de minería en un ambiente seco y libre de polvo en todo momento.

GUÍA DEL USUARIO

INSTRUCCIONES DE ENSAMBLAJE

1. En primer lugar coloque la placa inferior (C) sobre una superficie plana y estable.
2. Conecte el soporte delantero (A) al lado delantero de la placa inferior. La parte frontal tiene dos orificios para el soporte de alimentación (B), utilícelos para identificar la parte frontal. Luego, coloque el soporte trasero (F) en el lado opuesto de la placa inferior (C). Utilice los tornillos proporcionados para atornillar.
3. A continuación, atornille las barras laterales (D) en el interior del soporte delantero y trasero (A, F), con los tornillos suministrados.
4. Atornille el soporte de potencia (B) en la placa inferior (C).
5. Para GPUs más cortas, coloque la barra de soporte (E) entre las barras laterales (D). Ajustelo según sea necesario y atorníllelo en la posición deseada. La barra de soporte incluye una tira



GUÍA DEL USUARIO

INSTRUCCIONES DE ENSAMBLAJE

Diagrama-esquema de montaje para 6 GPU

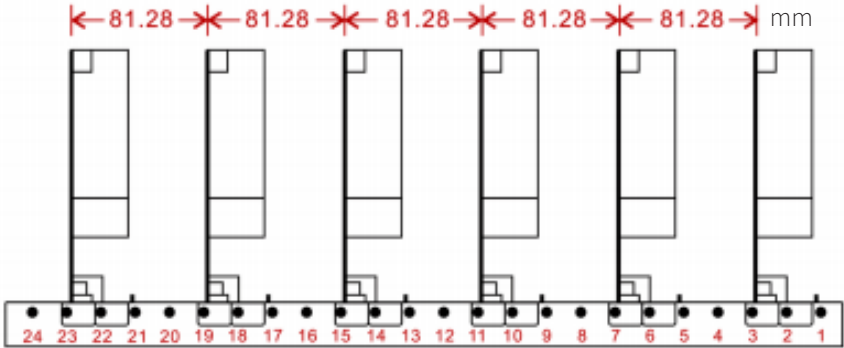
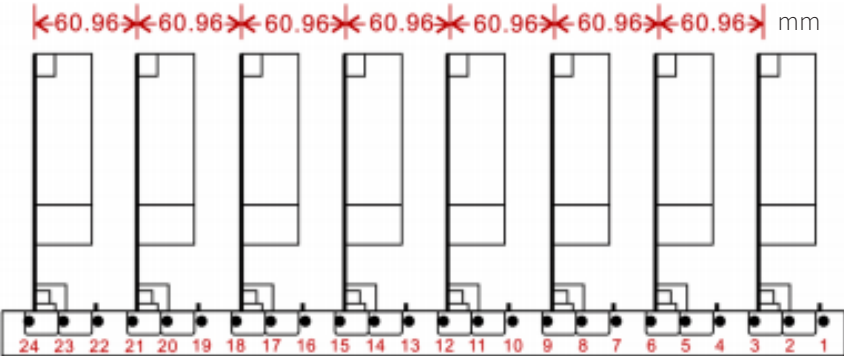


Diagrama-esquema de montaje para 8 GPU



SOLUCIÓN DE PROBLEMAS

GUÍA DE RESOLUCIÓN

¿QUÉ PUEDO HACER SI LE FALTAN PIEZAS A MI PEDIDO?

Si parece faltar alguna pieza en su pedido, por favor, comuníquese con nuestro amable y servicial Equipo de Atención al Cliente en los 7 días posteriores a la recepción de su pedido.

**PARA CUALQUIER OTRO PROBLEMA, POR FAVOR CONTACTE
CON NUESTRO EQUIPO DE ATENCIÓN AL CLIENTE**

SPECIFICHE

DESCRIZIONE DEL PRODOTTO

Mantenete sempre le vostre GPU alla temperatura corretta con il nostro telaio Monster Mining Rig. La struttura per Mining Rig è robusta, facile da montare, e può supportare fino a 8 GPU. Questo manuale include grafici illustrativi per impostare il telaio per 6 o 8 GPU. L'attrezzatura include una barra di sostegno per le GPU più corte, oltre a un cavo di alimentazione e un cavo doppio a 6 pin in omaggio.

SPECIFICHE DEL PRODOTTO

MATERIALE:	Acciaio rivestito in polvere
COLORE:	Nero
SLOT:	Da 6 a 8 GPU
DIMENSIONI:	50 (L) x 28.5 (La) x 22.5cm (A)
PESO:	2,07 KG
CAVI:	Cavo di alimentazione, Cavo doppio a 6 pin

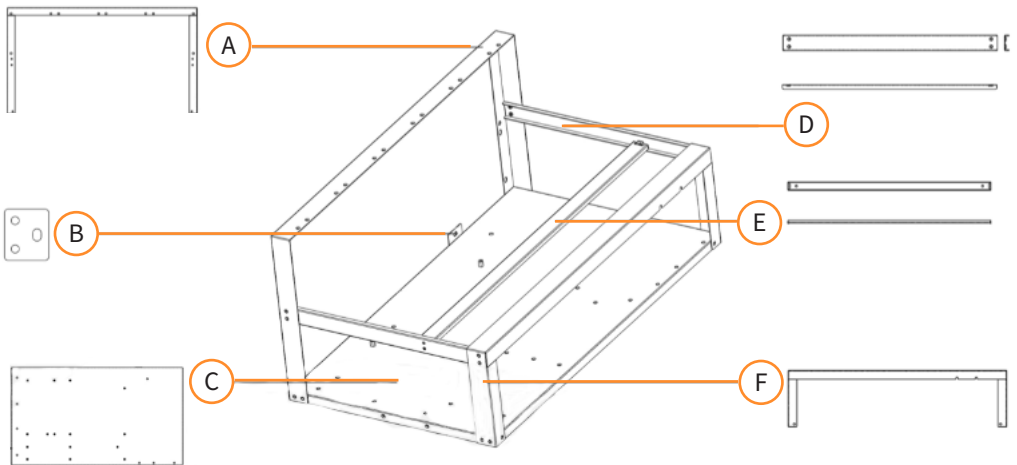
LISTA COMPONENTI

- 1 x Sostegno anteriore
- 1 x Alimentatore / PSU
- 1 x Piattaforma (inferiore) per la scheda madre
- 2 x Barre laterali
- 1 x Barra di sostegno per la scheda grafica
- 1 x Sostegno posteriore
- 1 x Pacchetto di viti
- 1 x Cavo di alimentazione
- 1 x Cavo doppio a 6 pin

SPECIFICHE

CARATTERISTICHE DEL PRODOTTO

- A. Sostegno anteriore
- B. Alimentatore
- C. Piattaforma inferiore
- D. Barre laterali
- E. Barra di sostegno per la scheda grafica
- F. Sostegno posteriore



La responsabilità di Monster Group UK Limited sarà limitata al solo valore commerciale del prodotto.

CONSIGLI PER LA SICUREZZA

PRATICHE DI LAVORO SICURO

Si prega di leggere le seguenti istruzioni per prevenire infortuni o danni agli oggetti.

- Non utilizzare questo prodotto per scopi diversi da quelli previsti.
- Verificare di aver letto e compreso appieno il manuale di istruzioni e i consigli sulla sicurezza prima di utilizzare il prodotto.
- Tenere fuori dalla portata dei bambini e degli animali domestici.
- Tenere i bambini e gli animali domestici lontani dal telaio del Mining Rig.
- Assicurarsi di mantenere l'attrezzatura in un ambiente asciutto e privo di polvere.
- Assicurarsi che l'impianto disponga sempre di sufficiente circolazione d'aria.
- È altamente raccomandato di collegare i ventilatori alla struttura per garantire una costante circolazione d'aria all'interno del telaio, in modo da mantenere le parti elettriche costantemente raffreddate.

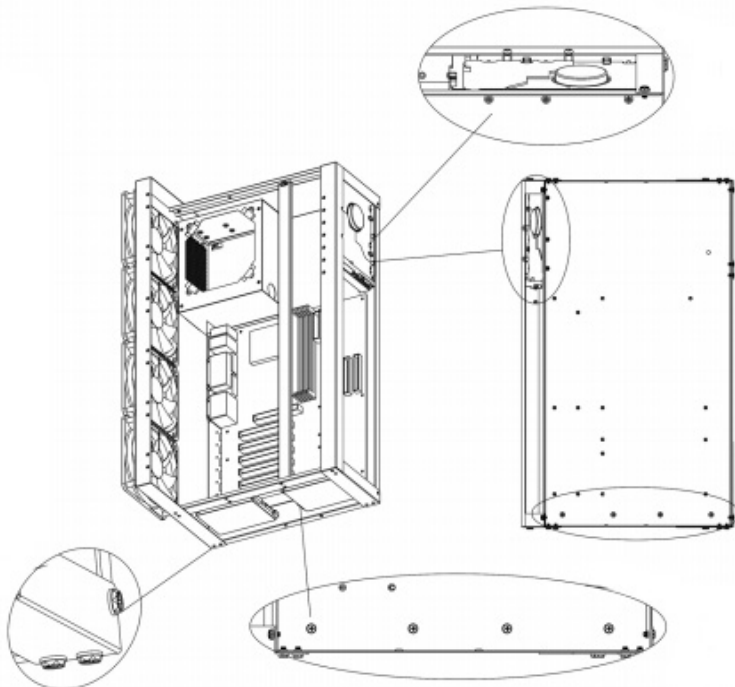
MANUTENZIONE

- Mantenere sempre il telaio del Mining Rig in un ambiente asciutto e privo di polvere.

GUIDA UTENTE

ISTRUZIONI PER IL MONTAGGIO

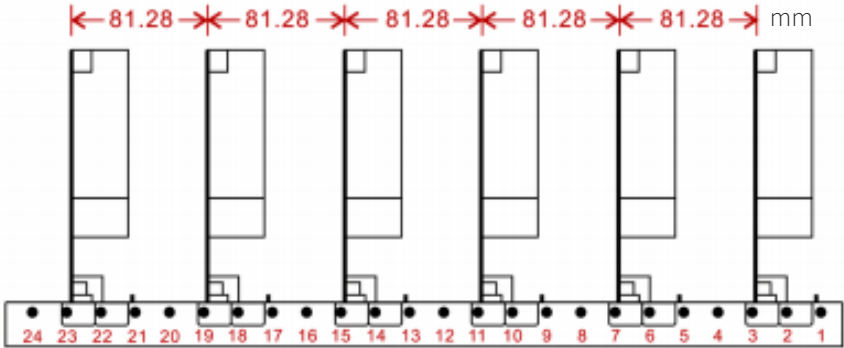
1. Iniziare inserendo la piattaforma inferiore (C) su una superficie totalmente stabile e piatta.
2. Collegare il sostegno anteriore (A) alla piattaforma. Tale zona presenterà due fori per l'alimentatore (B), da utilizzare per identificare il lato corretto. Collegare quindi il sostegno posteriore (F) al lato opposto della piattaforma inferiore (C). Usare le viti in dotazione per avvitare entrambe le parti nella corretta ubicazione.
3. Successivamente, avvitare le barre laterali (D) all'interno del sostegno anteriore e posteriore (A, F) con le viti in dotazione.
4. Avvitare l'alimentatore (B) nel punto previamente identificato della piattaforma inferiore (C).
5. Per le GPU più corte, posizionare la barra di sostegno (E) tra le barre laterali (D). Regolare tale barra alla distanza necessaria e avvitare quando si è soddisfatti della posizione. La barra di sostegno include una striscia morbida di 3 mm come extra protezione. A ogni modo, il suo utilizzo è opzionale.



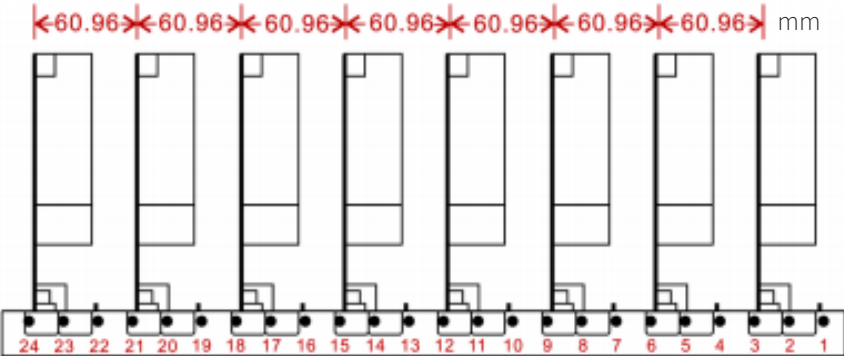
GUÍA DEL USUARIO

ISTRUZIONI PER IL MONTAGGIO

Schema di montaggio per 6 GPU



Schema di montaggio per 8 GPU



RISOLUZIONE DEI PROBLEMI

GUIDA ALLA RISOLUZIONE DEI PROBLEMI

COSA DEVO FARE SE NEL MIO ORDINE CI SONO DELLE PARTI MANCANTI?

Se sembra che all'interno del tuo ordine manchino delle parti, contatta il nostro gentile e disponibile team di assistenza clienti entro 7 giorni dalla ricezione del tuo ordine.

**PER QUALUNQUE ALTRO PROBLEMA, CONTATTA IL NOSTRO
TEAM DI ASSISTENZA CLIENTI.**

OMSCHRIJVING

PRODUCT OMSCHRIJVING

Houd je mining componenten koel met dit Monster Mining Rig Frame. Het Mining Rig Frame is stevig, eenvoudig in elkaar te zetten en je kan er tot 8 GPU's in kwijt. Deze handleiding bevat diagrammen voor de montage van het Mining Rig Frame voor 6 GPU's of 8 GPU's. De rig bevat een ondersteuningsbalk voor korte GPU's en een stroomschakelaarkabel en een dubbele 6-pins kabel.

PRODUCTSPECIFICATIES

MATERIAAL:	Gepoedercoat staal
KLEUR:	Zwart
SLOTS:	6 to 8 GPU slots
AFMETINGEN:	50 (L) x 28,5 (B) x 22,5cm (H)
GEWICHT:	2,07 KG
KABELS:	Stroomschakelaarkabel, Dubbele 6-pins kabel

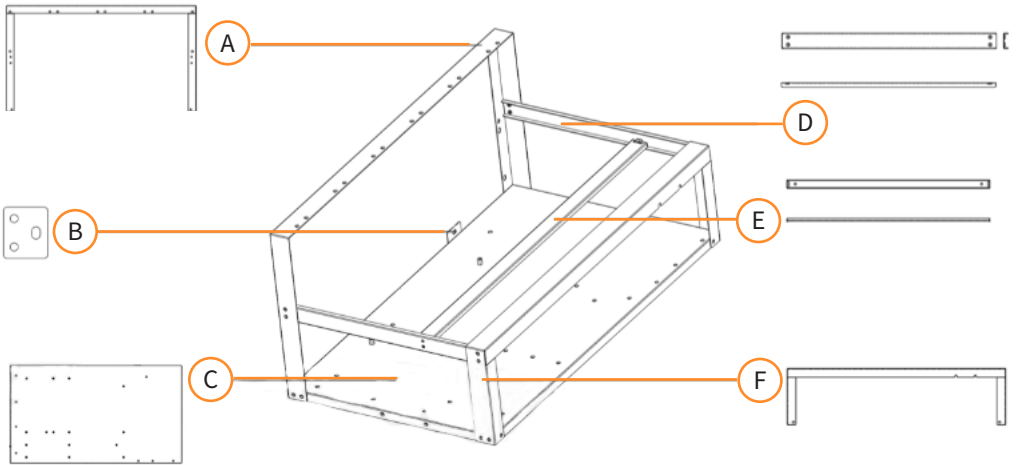
ONDERDELENLIJST

- 1 x Voorsteun
- 1 x PSU/Power support
- 1 x Moederboard (bodem) plaat
- 2 x Zijstangen
- 1 x Ondersteuningsbalk voor grafische kaart
- 1 x Achtersteun
- 1 x Schroevenpakket
- 1 x Stroomschakelaarkabel
- 1 x Dubbele 6-pins kabel

SPECIFICATIE

PRODUCT SPECIFICATIE

- A. Voorsteun
- B. Power Support
- C. Bodemplaat
- D. Zijstangen
- E. Ondersteuningsbalk voor grafische kaart
- F. Achtersteun



De aansprakelijkheid van Monster Group UK Limited is beperkt tot de commerciële waarde van het product.

VEILIGHEIDSADVIJES

VEILIG GEBRUIK

Lees Veilig Werken door om letsel of schade aan het apparaat te voorkomen.

- Gebruik dit product niet voor iets anders dan waarvoor het bedoeld is.
- Zorg ervoor dat je de gebruiksaanwijzing en het veiligheidsadvies hebt gelezen en volledig hebt begrepen voordat je dit product gebruikt.
- Buiten bereik van kinderen en huisdieren houden.
- Houd kinderen en huisdieren uit de buurt van het frame.
- Zorg ervoor dat de rig in een droge en stofvrije omgeving staat.
- Zorg ervoor dat de rig te allen tijde voldoende luchtvolume heeft.
- Het wordt ten zeerste aanbevolen om ventilatoren aan de opstelling te bevestigen om ervoor te zorgen dat de lucht gemakkelijk door het open frame kan stromen om de elektrische onderdelen koel te houden.

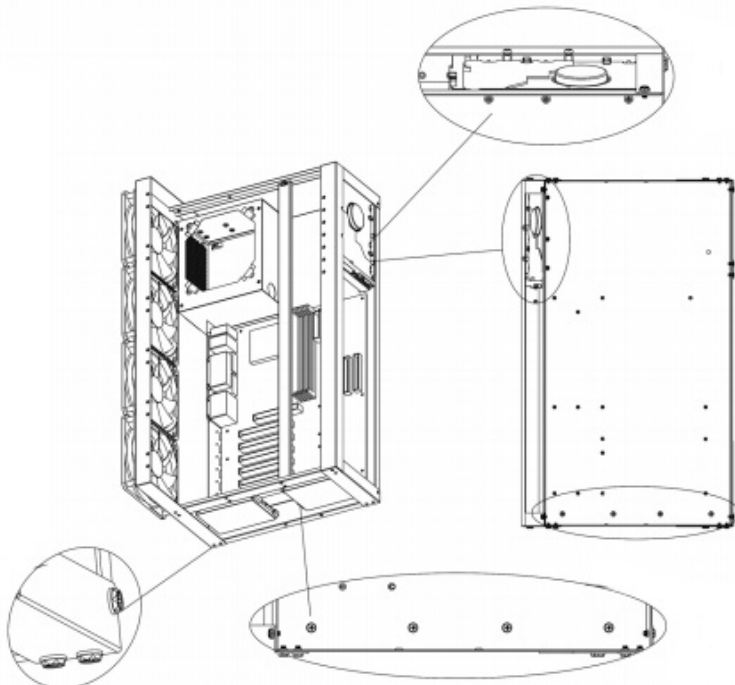
ONDERHOUD

- Plaats het frame altijd in een droge en stofvrije omgeving.

HANDLEIDING

MONTAGE-INSTRUCTIES

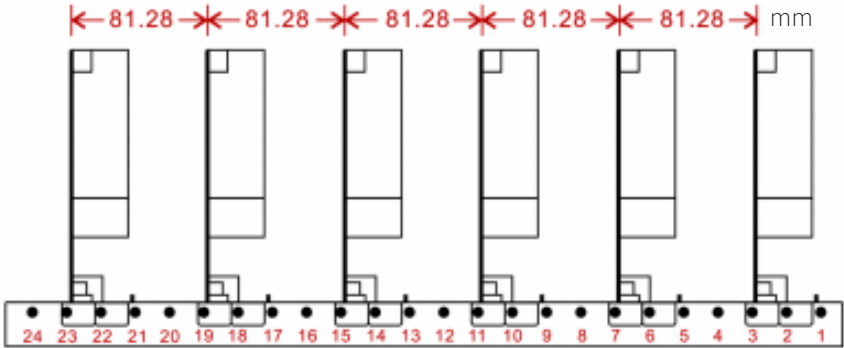
1. Begin met het plaatsen van de bodemplaat (C) op een stevige en vlakke ondergrond.
2. Verbind de voorste steun (A) met de voorkant van de bodemplaat. De voorkant heeft twee gaten voor de powersupport (B), dus gebruik die om de voorkant te identificeren. Bevestig vervolgens de achtersteun (F) aan de andere kant van de bodemplaat (C). Gebruik de meegeleverde schroeven om deze beide op hun plaats te schroeven.
3. Schroef daarna de zijstangen (D) vast aan de binnenzijde van de voor- en achtersteun (A, F) met de meegeleverde schroeven.
4. Schroef de beugel van de powersupport (B) op de reeds aangegeven plaats op de bodemplaat (C).
5. Plaats voor kortere GPU's de steunbalk (E) tussen de zijbalken (D). Pas dit indien nodig aan en schroef het op zijn plaats als je tevreden bent met de positie. De steunbalk bevat een zachte strip van 3 mm voor extra bescherming. Het gebruik ervan is echter optioneel.



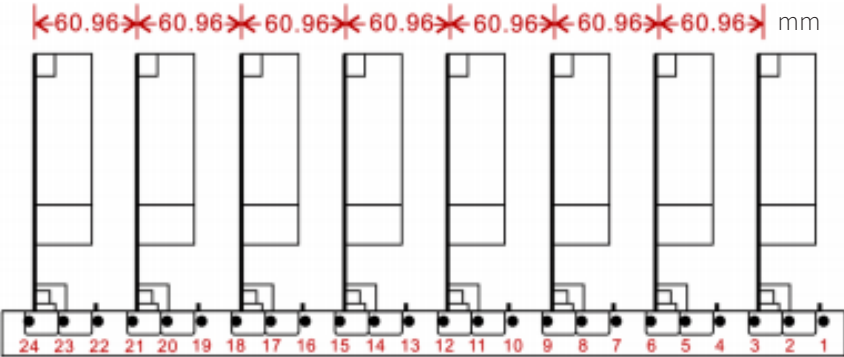
HANDLEIDING

MONTAGE-INSTRUCTIES

Montageschema voor 6 GPU's



Montageschema voor 8 GPU's



PROBLEEM OPLOSSEN

OPLOSSINGEN

WAT MOET IK DOEN ALS ER ONDERDELEN VAN MIJN BESTELLING ONTBREKEN?

Neem wanneer een onderdeel van je bestelling ontbreekt binnen 7 dagen na ontvangst contact op met onze vriendelijke en behulpzame klantenservice.

**NEEM VOOR ALLE ANDERE KWESTIES CONTACT
MET ONZE KLANTENSERVICE OP.**



SPECIFIKATION

PRODUKTBESKRIVNING

Håll din mining utrustning sval med vår Monster Mining Rig Ram. Den här Mining Rig Ramen är robust, enkel att sätta ihop och kan stödja upp till 8 GPUs. Manualen innehåller diagram för att ställa in Mining Rig Ramen för 6 GPUS eller 8 GPUS. Den innehåller stöd stänger för korta GPUS och även en strömbrytarekabel och en dual 6 pin kabel.

PRODUKTSPECIFIKATIONER

MATERIAL:	Stål
FÄRG:	Svart
PORT:	6 till 8 GPU portar
STORLEK:	50 (L) x 28.5 (B) x 22.5cm (H)
VIKT:	2.07KG
KABLAR:	Strömbrytare kabel, Dual 6 pin kabel

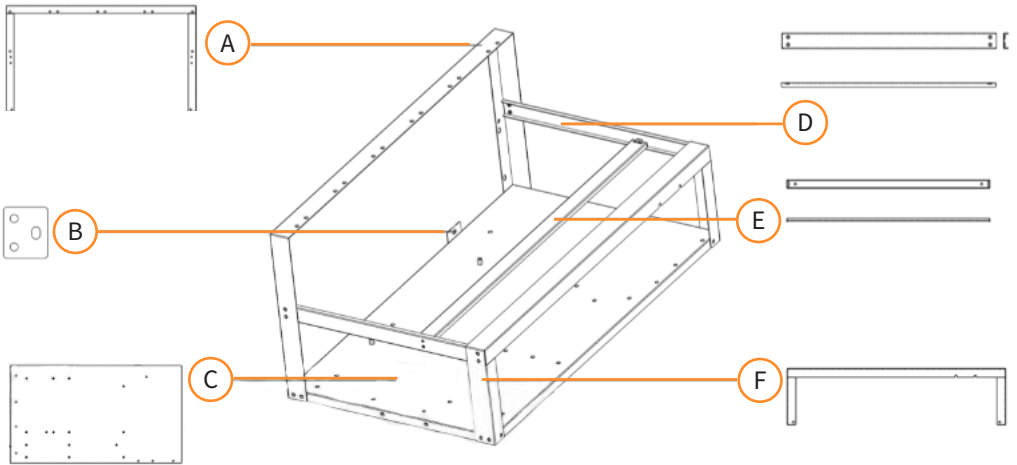
MEDFÖLJANDE DELAR

- 1 x Stöd för framsida
- 1 x PSU / Strömförsörjning
- 1 x Motherboard (botten) plate
- 2 x Sidostänger
- 1 x Stödstång för grafikkort
- 1 x Stöd för baksida
- 1 x Förpackning skruvar
- 1 x Strömbrytarkabel
- 1 x Dual 6 pin kabel

SPECIFIKATION

PRODUKTFUNKTIONER

- A. Stöd på framsidan
- B. Strömkabel fäste
- C. Botten platta
- D. Sido Stöd
- E. Stöd för Grafikkort
- F. Stöd på baksidan



Monster Group UK Limiteds ansvar begränsas endast till produktens kommersiella värde.

SÄKERHETSÅD

SÅKER ARBETSÖVNING

VÅnligen lÅs igenom SÅkra Arbetsmetoder fÅr att sÅkerstÅlla fÅrebyggandet av personskador eller skador pÅ produkten.

- AnvÅnd inte den hÅr produkten till nÅgot annat Ån dess avsedda ÅndamÅl.
- SÅkerstÅll att du har lÅst och fullt fÅrstÅtt bruksanvisningen och sÅkerhetsanvisningarna innan du anvÅnder produkten.
- FÅrvara utom rÅckhÅll frÅn barn och djur.
- HÅll barn och djur borta frÅn mining rig ramen.
- SÅkerstÅll att riggen År i en torr och dammfri miljÅ.
- SÅkerstÅll att riggen alltid har tillrÅckligt med luftflÅde och ventilation.
- Det År rekommenderat att fÅsta flÅktar pÅ riggen fÅr att sÅkerstÅlla att luftflÅdet kan passera enkelt genom den Åppna ramen fÅr att hÅlla elektroniken sval.

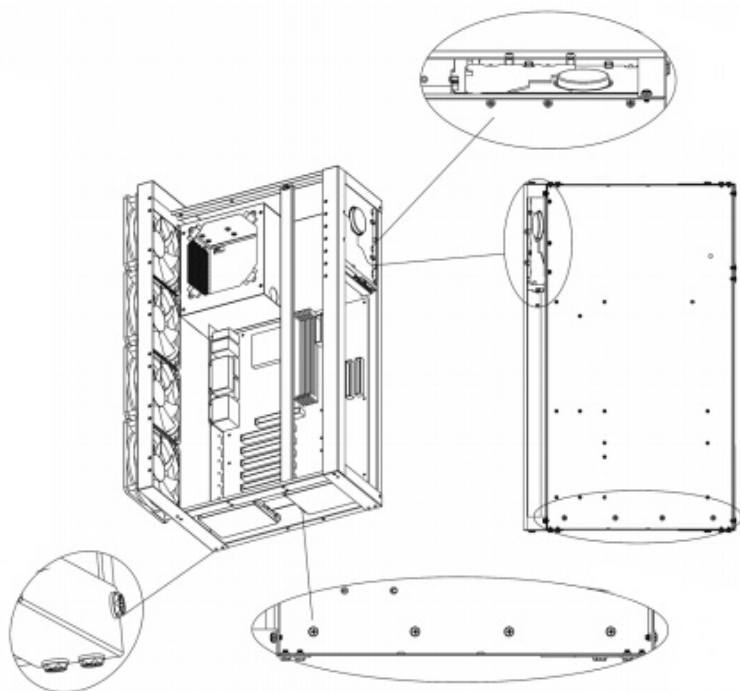
UNDERHÅLLNING

- FÅrvara alltid mining rig ramen i en torr och dammfri miljÅ.

ANVÄNDARGUIDE

MONTERINGS INSTRUKTIONER

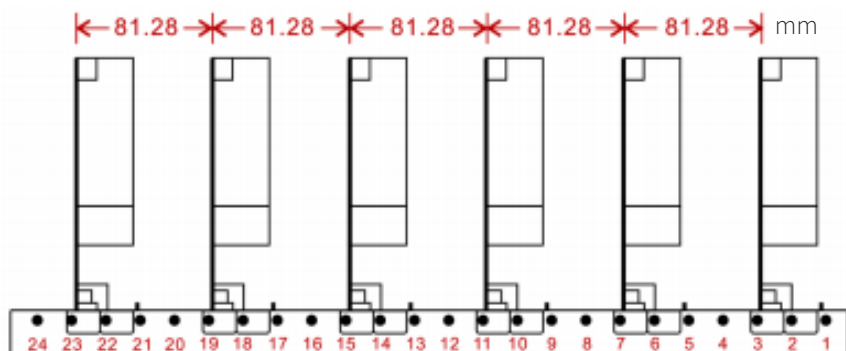
1. Börja med att placera botten plattan (C) på en stabil och platt yta.
2. Koppla ihop det främre stödet (A) på främre sidan av botten plattan (C). Framsidan har två hål för strömkabeln (B), så använd detta för att identifiera framsidan. Fäst sedan det bakre stödet (F) till motsatt sida av botten plattan (C). Använd tillhörande skruvar för att skruva ihop dessa två.
3. Nästa steg, skruva sidostängerna (D) på plats på insidan av det främre och bakre stödet (A,F) med hjälp av tillhörande skruvar.
4. Skruva strömkabel fästet (B) på plats på den redan identifierade platsen på botten plattan (C).
5. För kortare GPU's, placera stödet (E) mellan sido stängerna (D). Justera efter behov och skruva på plats när du är nöjd med placeringen. Stödet inkluderar en mjuk 3mm remsa för extra dämpning, användandet av den är dock valfri.



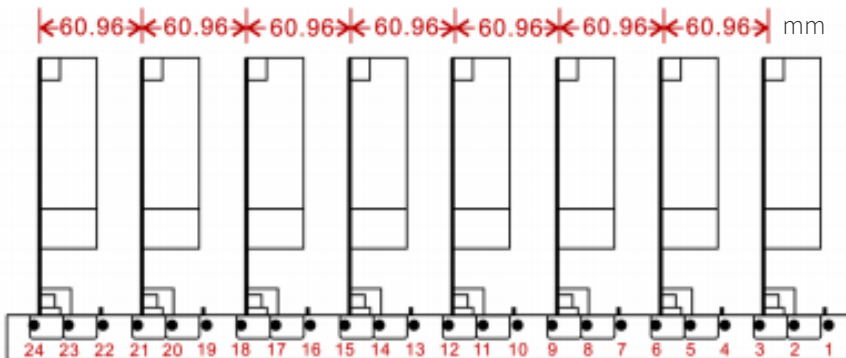
BRUKSANVISNING

MONTERINGS INSTRUKTIONER

Monteringsdiagram för 6 GPU



Monteringsdiagram för 8 GPU



FELSÖKNING

LÖSNINGSGUIDE

VAD GÖR JAG OM DET SAKNAS DELAR FRÅN MIN BESTÄLLNING?

Om det verkar som om någon del saknas i din beställning, kontakta vårt vänliga och hjälpsamma kundsupportteam inom 7 dagar efter mottagandet.

**FÖR ALLA ANDRA FRÅGOR, VÄNLIGEN KONTAKTA VÅRT
KUNDSUPPORTTEAM.**

Monster Group (UK) is one of the UK's fastest growing online retailers. We supply a diverse range of products which offer exceptional value for money. We strive to provide the best possible customer experience with free UK delivery across all our products and a Monster Guarantee for 100% satisfaction.

For information regarding this device or other products from our Monster divisions please contact Sales.

SALES

TEL: 01347 878 888

EMAIL: hello@monstershop.co.uk

For queries about this device, warranty, returns or reporting faults please contact Support.

SUPPORT

TEL: 01347 878 887

EMAIL: help@monstershop.co.uk

Pour plus d'informations concernant cet appareil ou d'autres produits de nos divisions de Monster veuillez utiliser les détails suivants ci-dessous.

DÉPARTEMENT COMMERCIAL

TEL: 01347 878 888

EMAIL: bonjour@monstershop.eu

Pour les interrogations concernant cet appareil, la garantie, les retours ou les défauts de déclaration veuillez utiliser les détails suivants ci-dessous.

DÉPARTEMENT DE SOUTIEN

TEL: 01347 878 887

EMAIL: help@monstershop.co.uk

Para información sobre este dispositivo u otros productos de nuestras divisiones de Monster por favor use los siguientes detalles.

DEPARTAMENTO DE VENTAS

TEL: 01347 878 888

EMAIL: hola@monstershop.eu

Para consultas sobre este dispositivo, la garantía, devoluciones o denuncias de fallos por favor use los siguientes detalles.

DEPARTAMENTO DE SOPORTE

TEL: 01347 878 887

EMAIL: help@monstershop.co.uk

Für Informationen bezüglich dieses Geräts oder anderer Produkte aus unserer Monster-Abteilung, benutzen sie die folgenden unten aufgeführten Angaben.

VERKAUFABTEILUNG

TEL: 01347 878 888

EMAIL: hallo@monstershop.eu

Für Fragen über dieses Gerät, die Garantie, Rückgaben oder bei Störungen, benutzen sie die folgenden unten aufgeführten Angaben.

SUPPORT-ABTEILUNG

TEL: 01347 878 887

EMAIL: help@monstershop.co.uk

Per informazioni riguardanti questo dispositivo o altri prodotti dalle categorie Monster utilizzare i dettagli sotto riportati.

DIPARTIMENTO VENDITE

TEL: 01347 878 888

EMAIL: ciao@monstershop.eu

Per domande riguardo dispositivo, garanzia, reso o per riferire di guasti, utilizzare i dettagli sotto riportati.

DIPARTIMENTO SUPPORTO

TEL: 01347 878 887

EMAIL: help@monstershop.co.uk

Monster House, Alan Farnaby Way,
Sheriff Hutton Industrial Estate,
Sheriff Hutton, York, YO60 6PG
www.monstershop.co.uk



 Try **Monster**. Buy **Monster**. Be **Monster**. 