

Bike Tent

29595 - 29596

INSTRUCTION MANUAL

www.monstershop.co.uk



SPECIFICATION

PRODUCT DESCRIPTION

The Monster Bike Tent is the ideal solution for a portable shelter. This bike tent can be used to store your bikes, mopeds, garden tools, garden furniture and much more. It can also provide a dry space for log storage!



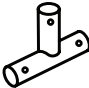
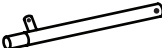

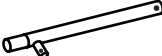
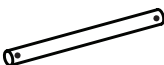
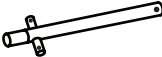
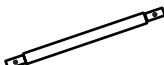



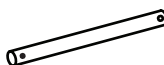

PRODUCT SPECIFICS

MATERIAL:	Black Powder Coated Steel 150D Oxford Fabric Cover
DIMENSIONS:	Bike Tent - Small: 160cm (H) x 92cm (W) x 187cm (D) Bike Tent - Large: 167cm (H) x 159cm (W) x 220cm (D)
NET WEIGHT:	Bike Tent - Small: 8KG Bike Tent - Large: 9KG

SPECIFICATION

PARTS LIST

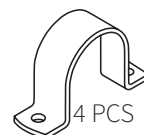
When first unpacking your Bike Tent, check each part against this list to ensure that they are all present. If any parts are missing contact us before attempting to assemble.

A		4 PCS	H		2 PCS 1 PCS*
B		4 PCS	I-1		2 PCS
C		1 PCS	I-2		2 PCS
D		6 PCS	J		2 PCS
E		4 PCS	K		8 PCS
F		6 PCS	L		1 PCS
G		2 PCS 1 PCS*	M		20 PCS

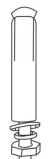
*Small size

In addition to these parts you will need a mallet.

If you wish to fix the Bike Tent to a hard surface, please use the brackets and heavy duty bolts provided.



8 PCS



Monster Group UK Limited's liability will be limited to the commercial value of the product only.

SAFETY ADVICE

SAFE WORKING PRACTICE

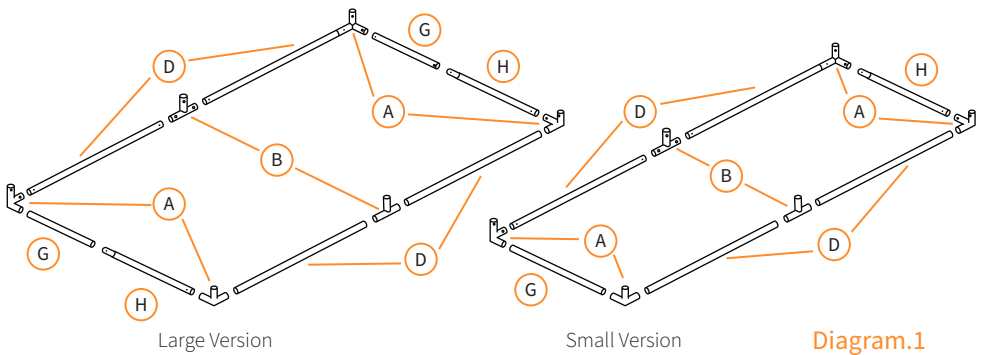
Please read through the Safe Working Practice to ensure prevention of injury or damage to the device.

- Do not use this product for anything other than its intended purposes.
- Ensure you have read and fully understood the instruction manual and safety advice before using this product.
- Ensure that this Bike Tent is handled and assembled according to these instructions.
- Do not attempt to assemble this Bike Tent on a windy day.
- Ensure this Bike Tent is assembled and erected on a flat surface.
- Ensure this product is assembled securely.
- Ensure this product is erected in a safe place.
- This product must be anchored to the ground.
- 2 people are required to assemble this Bike Tent.
- Wear gloves during assembly of the Bike Tent.

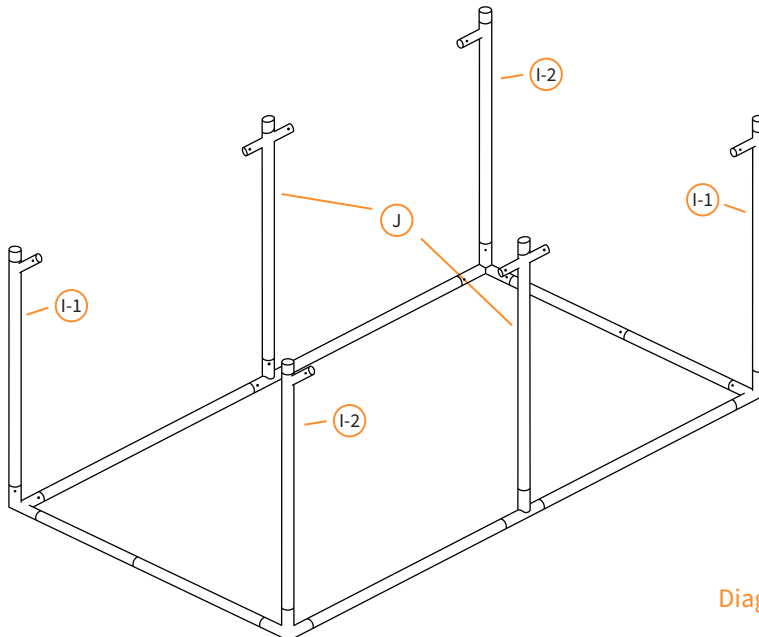
USER GUIDE

ASSEMBLY INSTRUCTIONS

1. Check you have each part that is needed to assemble the Bike Tent.
2. To assemble the base start by connecting the parts as described below.



3. Next, assemble the frame using parts I-1, I-2 and J and connect them to the base.



USER GUIDE

ASSEMBLY INSTRUCTIONS

4. Attach the frame walls using the E rods to connect the parts I-1 and I-2 to J.

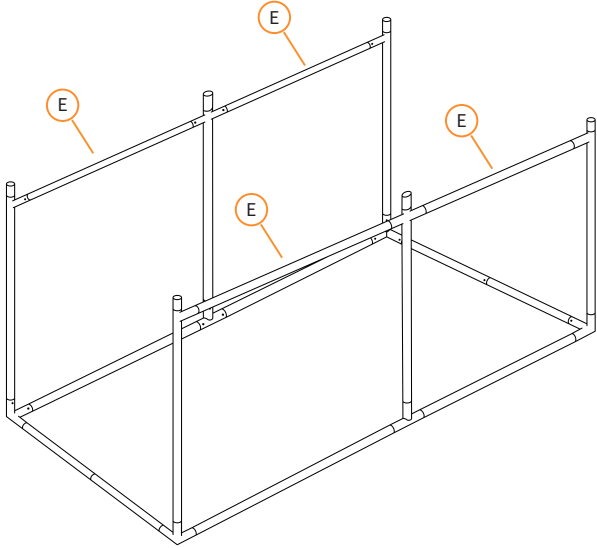


Diagram.3

5. To assemble the top frame, connect the parts as shown below.

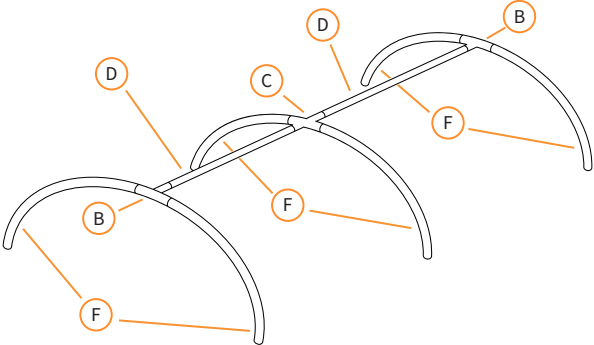


Diagram.4

USER GUIDE

ASSEMBLY INSTRUCTIONS

6. Attach the top frame to the rest of the frame.

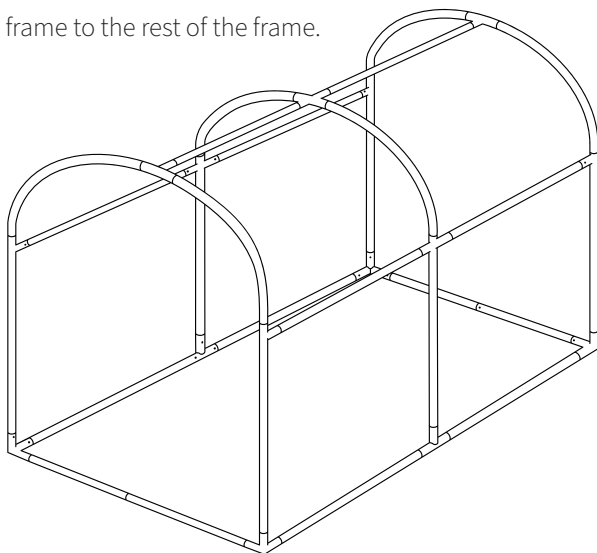


Diagram.5

7. Secure the bike tent using the mallet and the pegs **K** to fix the frame to the ground.

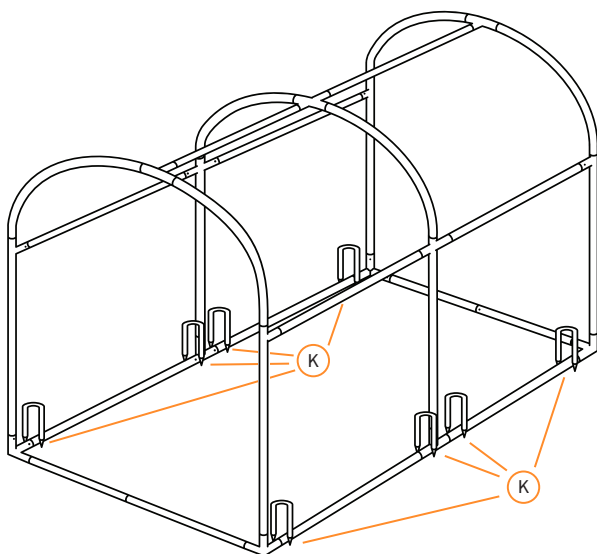


Diagram.6

USER GUIDE

ASSEMBLY INSTRUCTIONS

8. To attach the cover **L** to the frame, use the elastic cords **M** and wrap them through the holes in the cover and around the base of the frame as shown below.

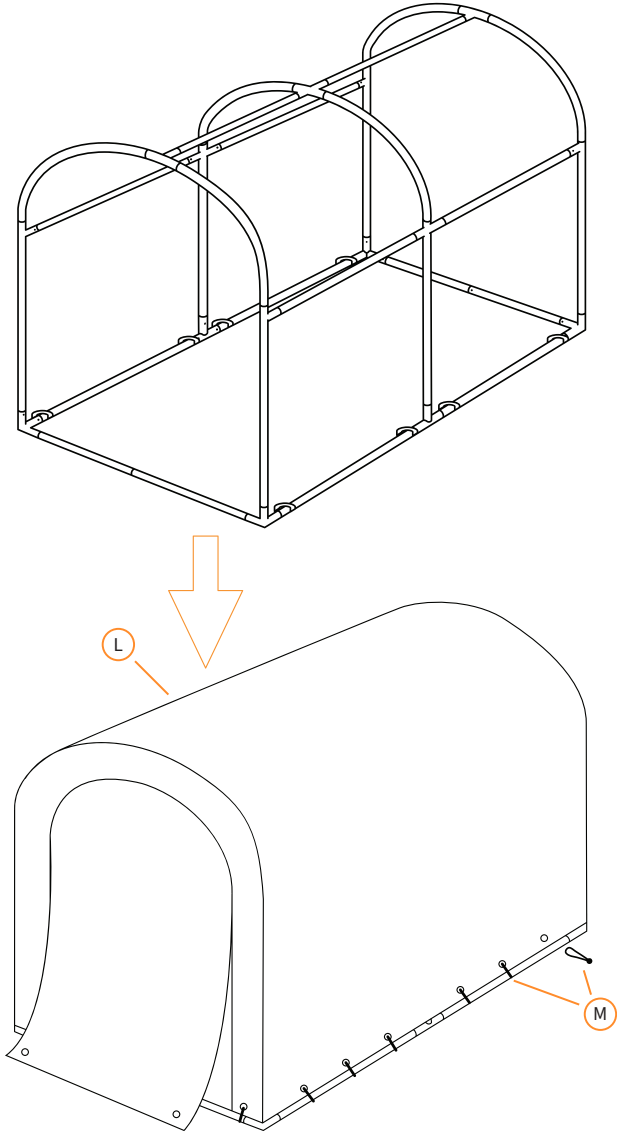


Diagram.7

TROUBLESHOOTING

RESOLUTION GUIDE

WHAT DO I DO IF THERE ARE MISSING PARTS FROM MY ORDER?

If there appears to be any part missing from your order, contact our friendly and helpful Customer Support Team within 7 days of receipt.

**FOR ALL OTHER ISSUES, PLEASE CONTACT OUR
CUSTOMER SUPPORT TEAM.**

SPÉCIFICATIONS

DESCRIPTION DU PRODUIT

L'abri pour vélo Monster est une solution de stockage pratique et mobile. Cet abri peut être utilisé pour ranger vos vélos, cyclomoteurs, outils de jardin, meubles de jardin et bien plus encore. Il peut également servir d'espace pour stocker les bûches afin de les garder au sec!

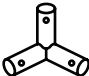

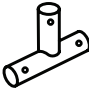











DÉTAILS DU PRODUIT

MATÉRIAUX :	Acier thermolaqué noir Housse en tissu Oxford 150D
DIMENSIONS :	Petit format : 160cm (H) x 92cm (l) x 187cm (P) Grand format : 167cm (H) x 159cm (l) x 220cm (P)
POIDS NET :	Abri pour vélo – Petit format : 8 KG Abri pour vélo – Grand format : 9 KG

SPÉCIFICATIONS

Liste des pièces

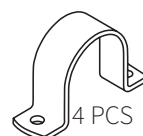
Lors du déballage de votre abri pour vélo, veuillez vérifier que chaque pièce est présente en utilisant la liste ci-dessous. Si des pièces venaient à manquer, veuillez nous contacter avant d'assembler le produit.

A		4 PCS	H		2 PCS 1 PCS*
B		4 PCS	I-1		2 PCS
C		1 PCS	I-2		2 PCS
D		6 PCS	J		2 PCS
E		4 PCS	K		8 PCS
F		6 PCS	L		1 PCS
G		2 PCS 1 PCS*	M		20 PCS

*Petit format

En plus de ces pièces, vous aurez besoin d'un maillet.

Si vous souhaitez installer l'abri à vélo sur une surface dure, veuillez utiliser les supports et boulons fournis.



8 PCS



La responsabilité de Monster Group UK Limited sera limitée à la valeur commerciale du produit.

CONSEILS DE SÉCURITÉ

PRATIQUE DE TRAVAIL SÉCURITAIRE

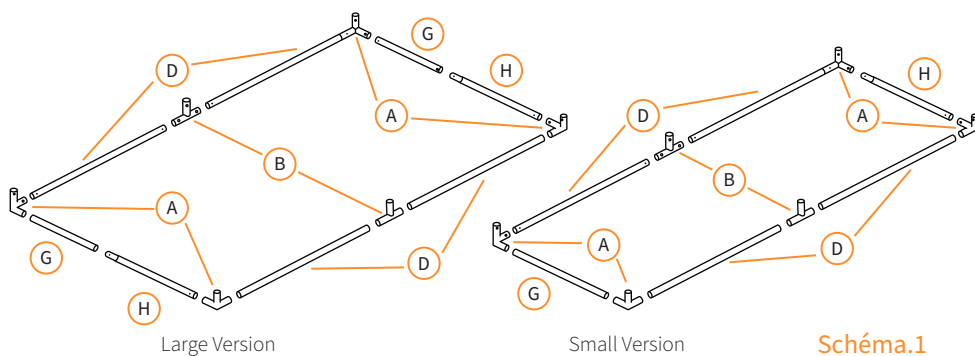
Veillez lire attentivement les pratiques de travail sécuritaires afin d'éviter toutes blessures ou dommages sur le produit.

- N'utilisez pas ce produit à d'autres fins que celles auxquelles il est destiné.
- Assurez-vous d'avoir bien lu et compris le manuel d'utilisation et les consignes de sécurité avant d'utiliser ce produit.
- Assurez-vous que cet abri pour vélo soit manipulé et assemblé conformément à ses instructions.
- N'essayez pas d'assembler cet abri pour vélo par temps venteux.
- Assurez-vous que cet abri pour vélo soit assemblé et érigé sur une surface plane.
- Assurez-vous que ce produit soit solidement assemblé.
- Assurez-vous que ce produit soit monté dans un endroit sûr.
- Ce produit doit être ancré au sol.
- 2 personnes seront nécessaires pour assembler cet abri pour vélo.
- Veuillez porter des gants lors du montage de l'abri pour vélo.

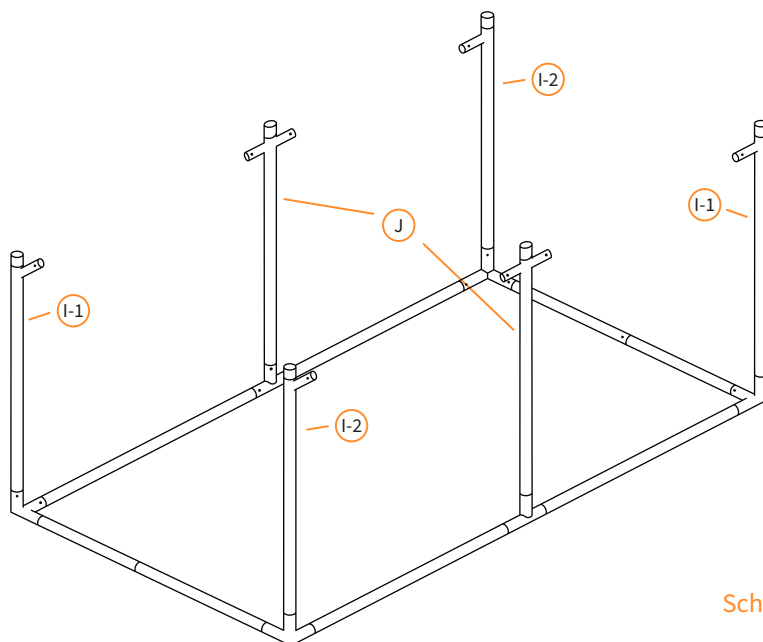
MODE D'EMPLOI

INSTRUCTIONS DE MONTAGE

1. Veuillez vérifier que vous avez bien toutes les pièces nécessaires en votre possession pour assembler l'abri pour vélo.
2. Pour assembler la base, commencez par connecter les pièces comme décrit ci-dessous.



3. Ensuite, assemblez l'armature à l'aide des pièces I-1, I-2 et J et connectez-les à la base.



MODE D'EMPLOI

INSTRUCTIONS DE MONTAGE

4. Fixez les parois de l'armature à l'aide des barres E pour relier les pièces I-1 et I-2 à J.

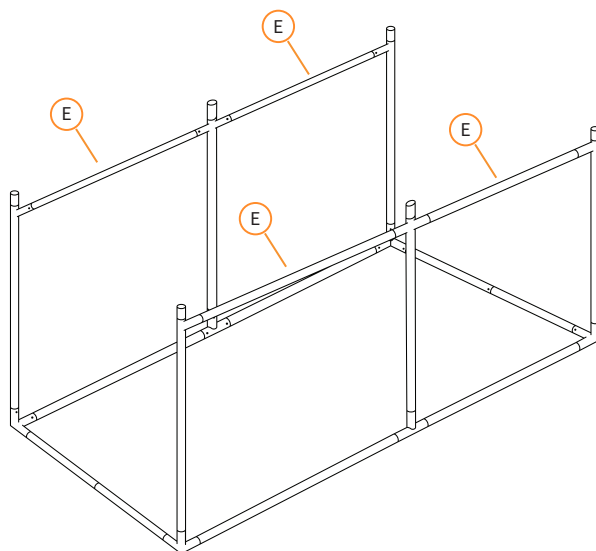


Schéma.3

5. Pour assembler le cadre supérieur, veuillez connecter les pièces comme indiqué ci-dessous.

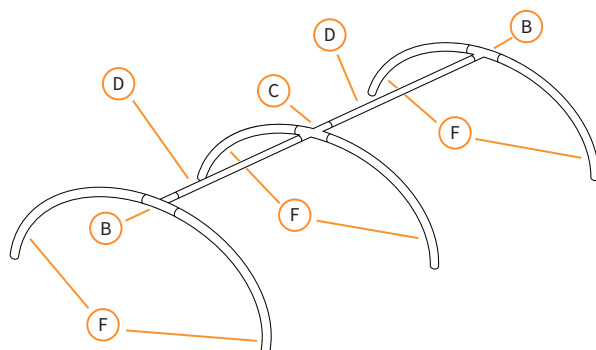


Schéma.4

MODE D'EMPLOI

INSTRUCTIONS DE MONTAGE

6. Fixez le cadre supérieur au reste de l'armature.

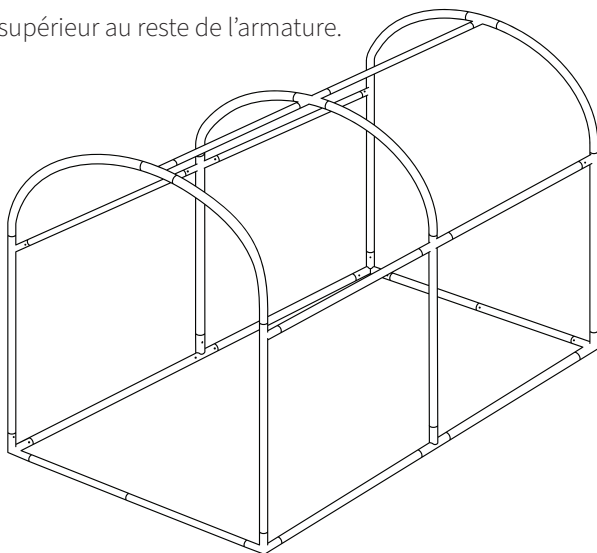


Schéma.5

7. Ancrez l'armature de l'abri pour vélo au sol à l'aide des piquets **K** et d'un maillet.

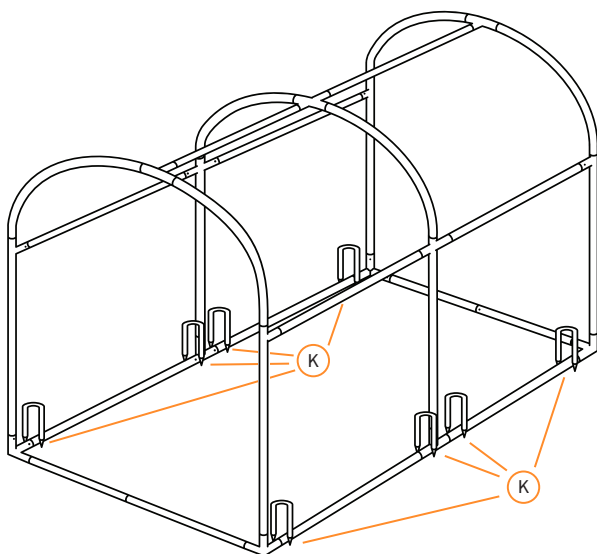


Schéma.6

MODE D'EMPLOI

INSTRUCTIONS DE MONTAGE

8. Pour fixer la housse **L** à l'armature, attachez les cordons élastiques **M** en les faisant passer par les trous présents dans la housse et autour de la base du cadre comme illustré ci-dessous.

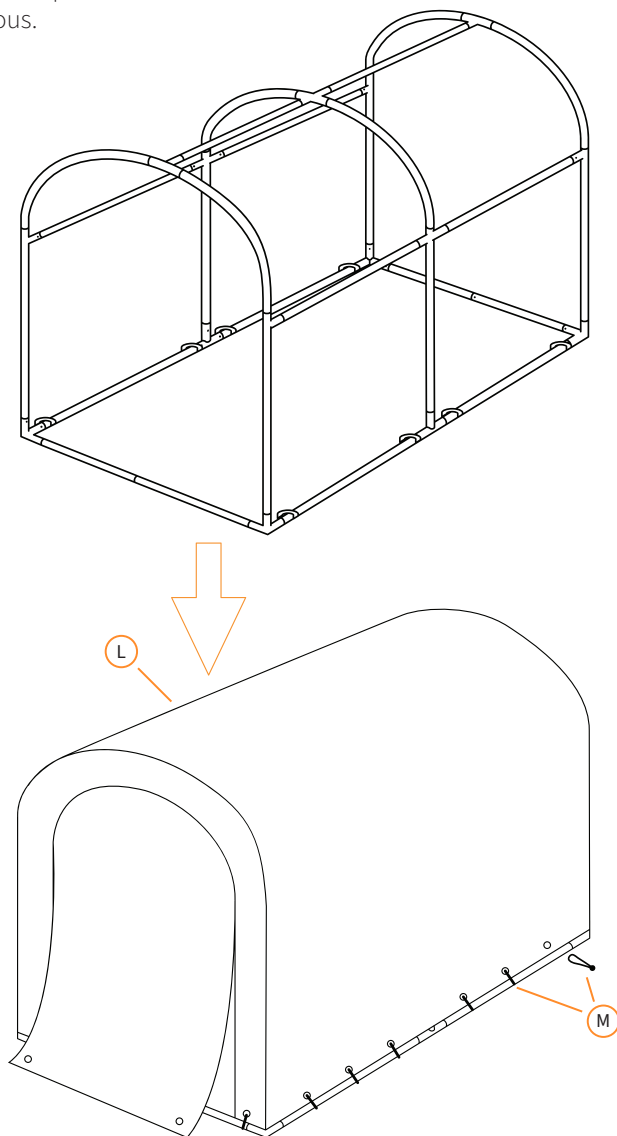


Schéma.7

DÉPANNAGE

GUIDE DE RÉOLUTION

QUE FAIRE S'IL MANQUE DES PIÈCES À MA COMMANDE?

S'il semble manquer des pièces à votre commande, contactez notre équipe du service client dans les 7 jours suivant la réception.

**POUR TOUT AUTRE PROBLÈME, VEUILLEZ
CONTACTER NOTRE ÉQUIPE DU SERVICE CLIENT.**



SPEZIFIKATIONEN

PRODUKTBESCHREIBUNG

Das Fahrradzelt von Monster ist die ideale Lösung für einen tragbaren Unterstand. In diesem Fahrradzelt können Sie Ihre Fahrräder, Mopeds, Gartengeräte, Gartenmöbel und vieles mehr aufbewahren. Das Zelt kann auch einen Trockenbereich für die Lagerung von Holz bieten!



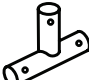

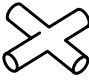

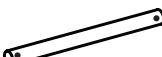

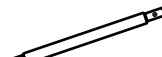



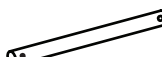

PRODUKTSPEZIFIKA

MATERIAL:	Pulverbeschichteter Stahl, schwarz 150D Oxford-Stoffbezug
MAßE:	Fahrradzelt - Klein: 160cm (H) x 92cm (W) x 187cm (D) Fahrradzelt - Groß: 167cm (H) x 159cm (W) x 220cm (D)
NETTOGEWICHT:	Fahrradzelt - Klein: 8KG Fahrradzelt - Groß: 9KG

SPEZIFIKATION

TEILLISTE

Wenn Sie Ihr Fahrradzelt zum ersten Mal auspacken, überprüfen Sie jedes Teil anhand dieser Liste, um sicherzustellen, dass alle Teile angekommen sind. Sollten Teile fehlen, kontaktieren Sie uns, bevor Sie mit dem Zusammenbau beginnen.

A		4 PCS	H		2 PCS 1 PCS*
B		4 PCS	I-1		2 PCS
C		1 PCS	I-2		2 PCS
D		6 PCS	J		2 PCS
E		4 PCS	K		8 PCS
F		6 PCS	L		1 PCS
G		2 PCS 1 PCS*	M		20 PCS

*Kleine Größe

Zusätzlich zu diesen Teilen benötigen Sie einen Holzhammer.

Falls Sie das Fahrradzelt auf einer harten Oberfläche befestigen möchten, verwenden Sie bitte die mitgelieferten Klammern und Schwerlast-Befestigungsbolzen.



4 PCS

8 PCS



Die Haftung von Monster Group UK Limited ist auf den Handelswert des Produkts beschränkt.

SICHERHEITSHINWEIS

SICHERES ARBEITEN

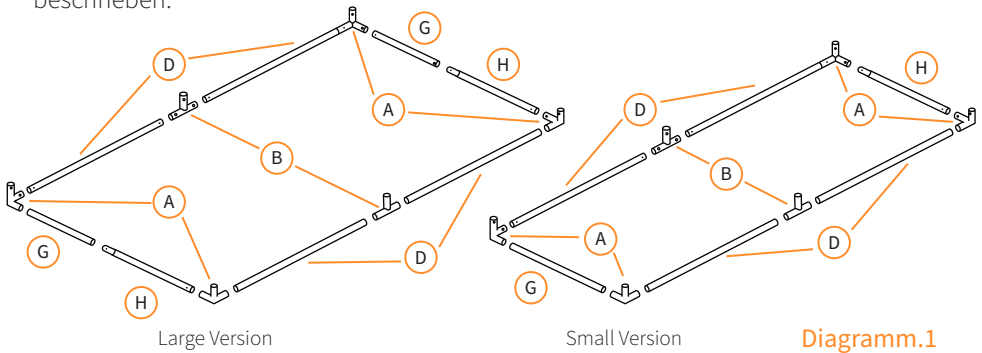
Bitte lesen Sie die Sicherheitshinweise durch, um Verletzungen oder Schäden am Gerät zu vermeiden.

- Verwenden Sie dieses Produkt nicht für andere als die vorgesehenen Zwecke.
- Vergewissern Sie sich, dass Sie die Gebrauchsanweisung und die Sicherheitshinweise gelesen und verstanden haben, bevor Sie das Produkt benutzen.
- Vergewissern Sie sich, dass dieses Fahrradzelt gemäß dieser Anleitung gehandhabt und aufgebaut wird.
- Versuchen Sie nicht, dieses Fahrradzelt an einem windigen Tag aufzustellen.
- Vergewissern Sie sich, dass das Fahrradzelt auf einer ebenen Fläche aufgebaut und aufgestellt wird.
- Stellen Sie sicher, dass dieses Produkt sicher eingebaut ist.
- Stellen Sie sicher, dass dieses Produkt an einem sicheren Ort aufgestellt wird.
- Dieses Produkt muss im Boden befestigt werden.
- Für den Aufbau dieses Fahrradzelts werden 2 Personen benötigt.
- Tragen Sie beim Aufbau des Fahrradzelts Handschuhe.

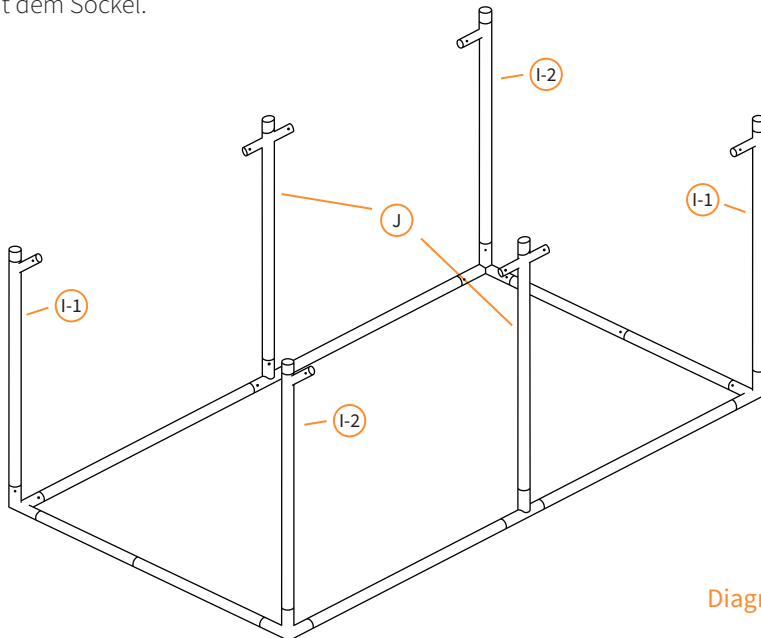
BENUTZERLEITFADEN

MONTAGEANLEITUNGEN

1. Überprüfen Sie, ob Sie alle Teile haben, die für den Aufbau des Fahrradzelts benötigt werden.
2. Um die Grundfläche zusammenzubauen, verbinden Sie zunächst die Teile wie unten beschrieben.



3. Bauen Sie nun den Rahmen aus den Teilen I-1, I-2 und J zusammen und verbinden Sie sie mit dem Sockel.



BENUTZERLEITFADEN

MONTAGEANLEITUNGEN

4. Befestigen Sie die Rahmenwände mit Hilfe der E-Stangen, um die Teile I-1 und I-2 mit J zu verbinden.

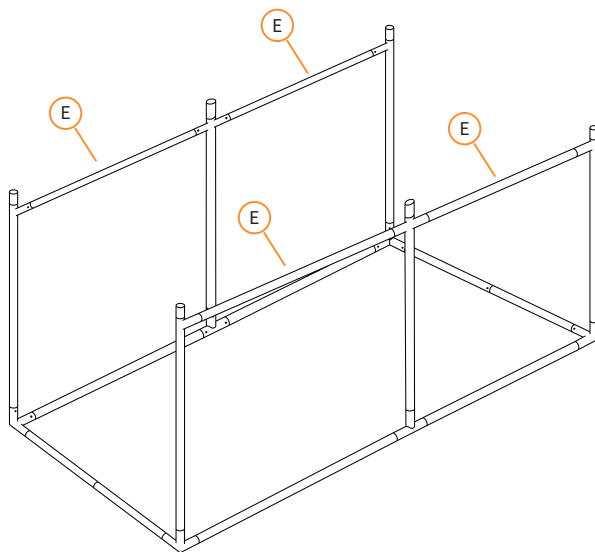


Diagramm.3

5. Um den oberen Rahmen zusammenzubauen, verbinden Sie die Teile wie unten gezeigt.

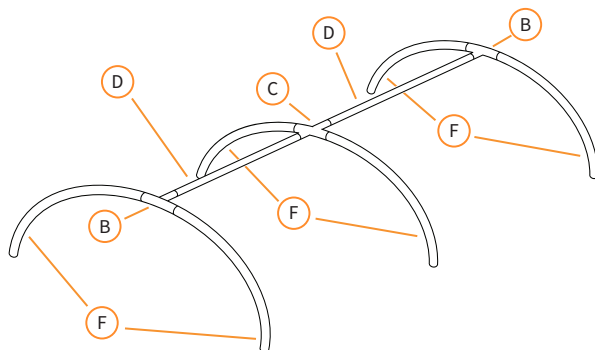


Diagramm.4

BENUTZERLEITFADEN

MONTAGEANLEITUNGEN

6. Befestigen Sie den oberen Rahmen mit dem Rest des Rahmens.

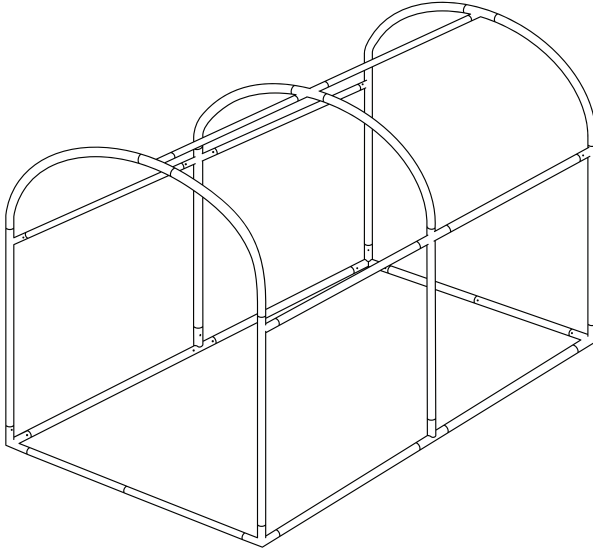


Diagramm.5

7. Sichern Sie das Fahrradzelt mit dem Hammer und den Heringen **K**, um den Rahmen am Boden zu befestigen.

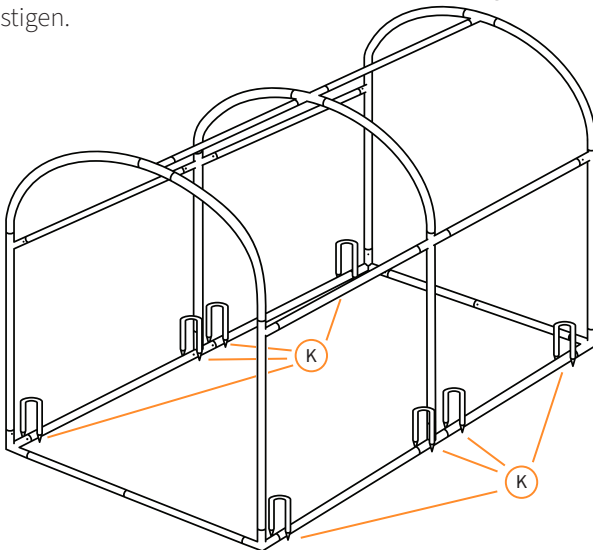


Diagramm.6

BENUTZERLEITFADEN

MONTAGEANLEITUNGEN

8. Befestigen Sie die Abdeckung **L** am Rahmen: elastischen Schnüre **M** durch die Löcher in der Abdeckung und um den Boden des Rahmens wickeln, wie unten gezeigt.

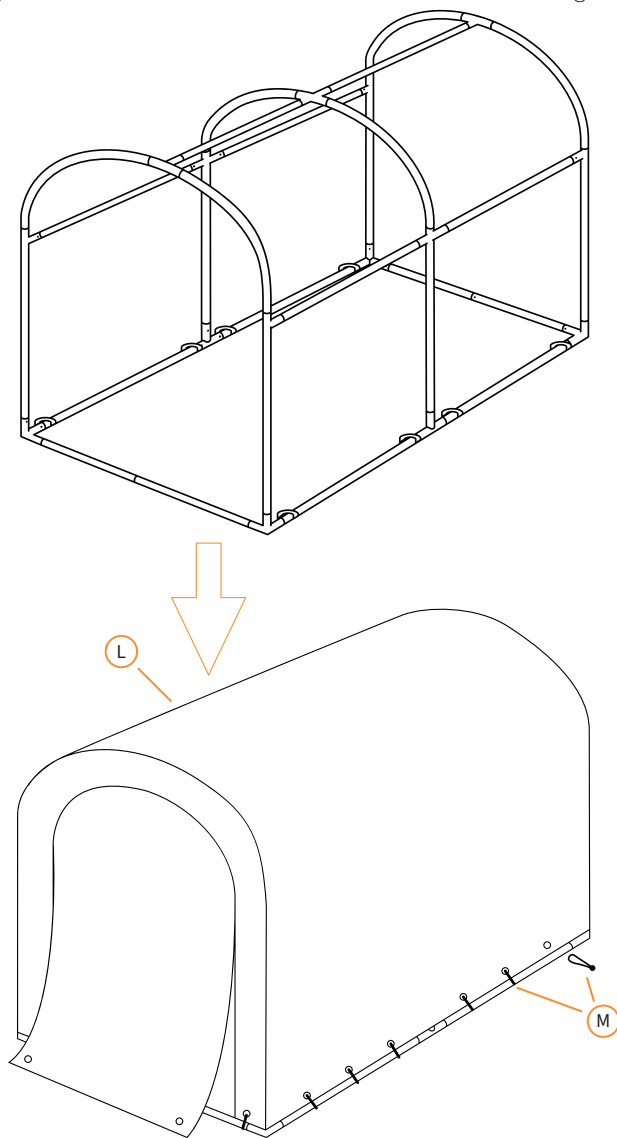


Diagramm.7

FEHLERBEHEBUNG

LÖSUNGSGUIDE

WAS MACHE ICH, WENN BEI MEINER BESTELLUNG TEILE FEHLEN?

Falls bei Ihrer Bestellung ein Teil zu fehlen scheint, wenden Sie sich bitte innerhalb von 7 Tagen nach Erhalt der Ware an unser freundliches und hilfsbereites Kundenservice-Team.

**FÜR ALLE ANDEREN FRAGEN WENDEN SIE SICH BITTE AN
UNSER KUNDENSERVICE-TEAM.**



ESPECIFICACIONES

DESCRIPCIÓN DEL PRODUCTO

La Tienda para Bicicletas Monster es la solución ideal para un refugio portátil. Esta tienda para bicicletas puede utilizarse para guardar sus bicicletas, ciclomotores, herramientas y muebles de jardín y mucho más. ¡También puede proporcionar un espacio seco para almacenar leña!



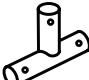
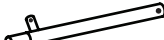
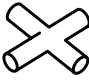

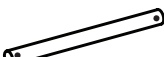

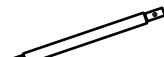



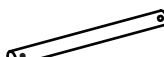

ESPECIFICACIONES DEL PRODUCTO

MATERIAL:	Acero Recubierto con Polvo Negro 150D Funda de tela Oxford
DIMENSIONES:	Tienda para Bicicletas – Pequeña: 160cm (A) x 92cm (L) x 187cm (P) Tienda para Bicicletas - Grande: 167cm (A) x 159cm (L) x 220cm (P)
PESO NETO:	Tienda para Bicicletas - Pequeña: 8KG Tienda para Bicicletas - Grande: 9KG

ESPECIFICACIONES

LISTA DE PIEZAS

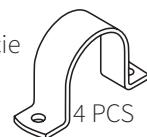
Al desembalar por primera vez su tienda de campaña para bicicletas, compruebe cada pieza con esta lista para asegurarse de que están todas presentes. Si falta alguna pieza, póngase en contacto con nosotros antes de intentar el montaje.

A		4 PCS	H		2 PCS 1 PCS*
B		4 PCS	I-1		2 PCS
C		1 PCS	I-2		2 PCS
D		6 PCS	J		2 PCS
E		4 PCS	K		8 PCS
F		6 PCS	L		1 PCS
G		2 PCS 1 PCS*	M		20 PCS

*Tamaño pequeño

Además de estas piezas necesitará un mazo.

Si lo deseas de arreglar la tienda para bicicleta a un superficie duro, por favor usa los soportes y tornillos industriales que estan proporcionados.



8 PCS



La responsabilidad de Monster Group UK Limited estará limitada únicamente al valor comercial del producto.

CONSEJOS DE SEGURIDAD

PRÁCTICAS DE TRABAJO SEGURAS

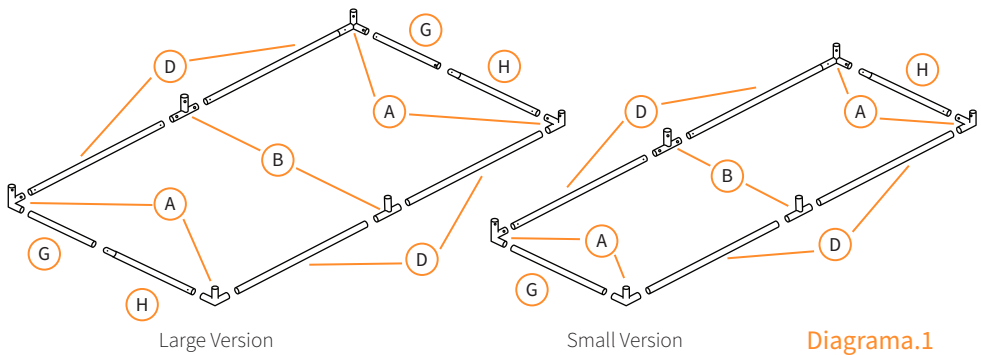
Por favor, lea las Prácticas de Trabajo Seguras para asegurar la prevención de lesiones o daños en el equipo.

- No utilice este producto para otros fines que no sean los previstos.
- Asegúrese de haber leído y comprendido completamente el manual de instrucciones y los consejos de seguridad antes de utilizar este producto.
- Asegúrese de que esta tienda para bicicletas se maneja y se ensambla de acuerdo con estas instrucciones.
- No intente montar esta tienda para bicicletas en un día ventoso.
- Asegúrese de que esta tienda se instala y ensambla sobre una superficie plana.
- Asegúrese de que este producto se ha ensamblado de forma segura.
- Asegúrese de que este producto se ha ensamblado en un lugar seguro.
- Este producto debe estar anclado al suelo.
- Se necesitan 2 personas para ensamblar esta Tienda para Bicicletas.
- lleve guantes durante el ensamblaje de la Tienda para Bicicletas.

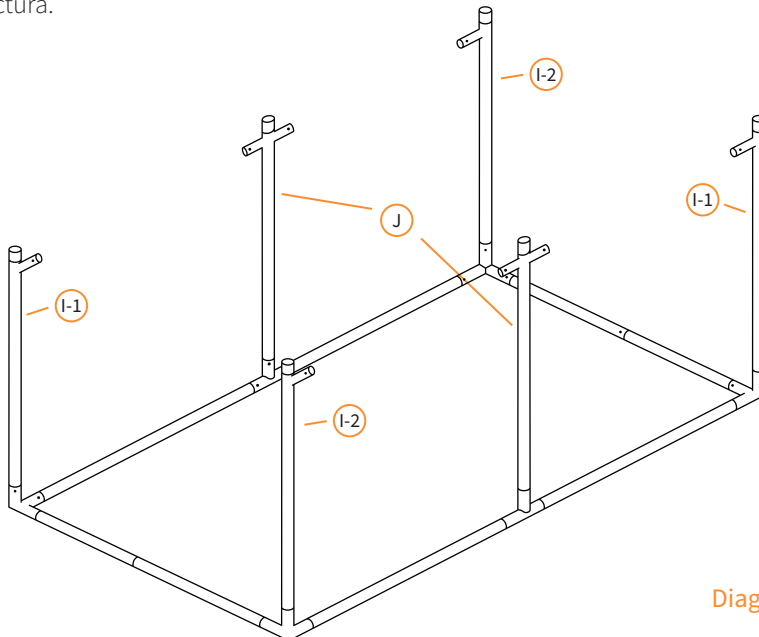
GUÍA DEL USUARIO

INSTRUCCIONES DE ENSAMBLAJE

1. Compruebe que dispone de todas las piezas necesarias para montar la tienda para bicicletas.
2. Para ensamblar la base empiece por conectar las piezas como se describe a continuación.



3. Después, ensamble la estructura utilizando las piezas I-1, I-2 y J y conéctelas a la estructura.



GUÍA DEL USUARIO

INSTRUCCIONES DE ENSAMBLAJE

4. Fije las paredes de la estructura utilizando las barras E para conectar las partes I-1 e I-2 a J.

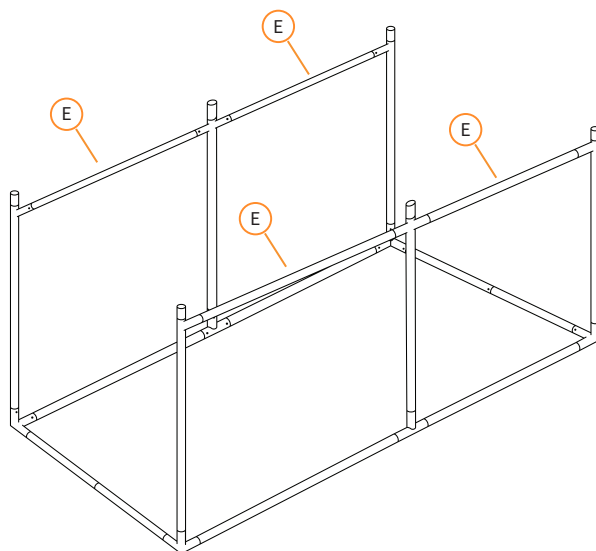


Diagrama.3

5. Para ensamblar la estructura superior, conecte las piezas como se muestra a continuación.

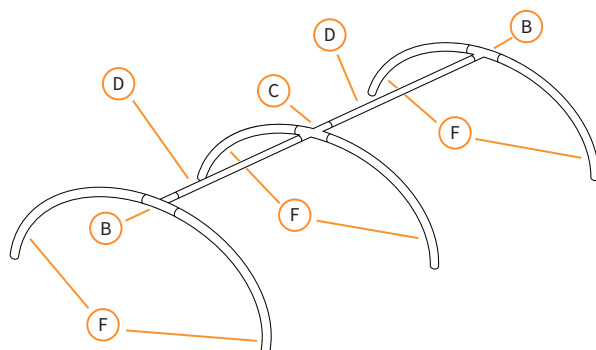


Diagrama.4

GUÍA DEL USUARIO

INSTRUCCIONES DE ENSAMBLAJE

6. Fije la estructura superior al resto de la estructura.

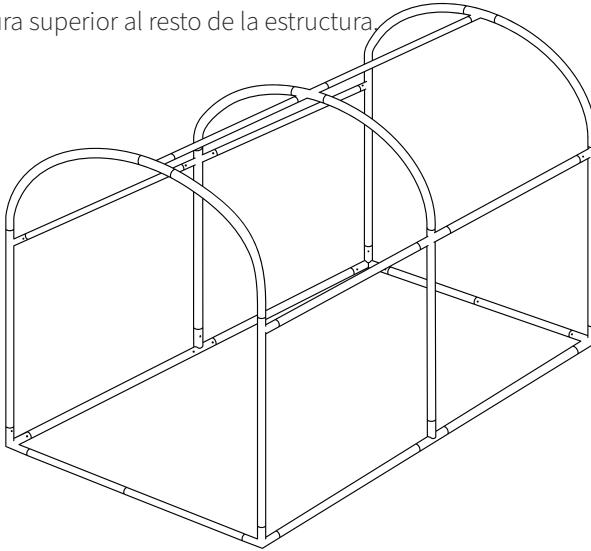


Diagrama.5

7. Asegure la tienda utilizando el mazo y las clavijas **K** para fijar la estructura al suelo.

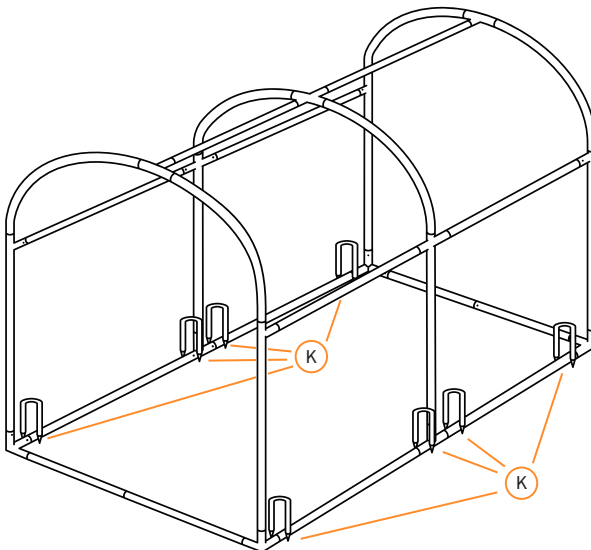


Diagrama.6

GUÍA DEL USUARIO

INSTRUCCIONES DE ENSAMBLAJE

8. Para fijar la cubierta L a la estructura, utilice las cuerdas elásticas M y páselas por los agujeros de la cubierta y alrededor de la base de la estructura como se muestra a continuación..

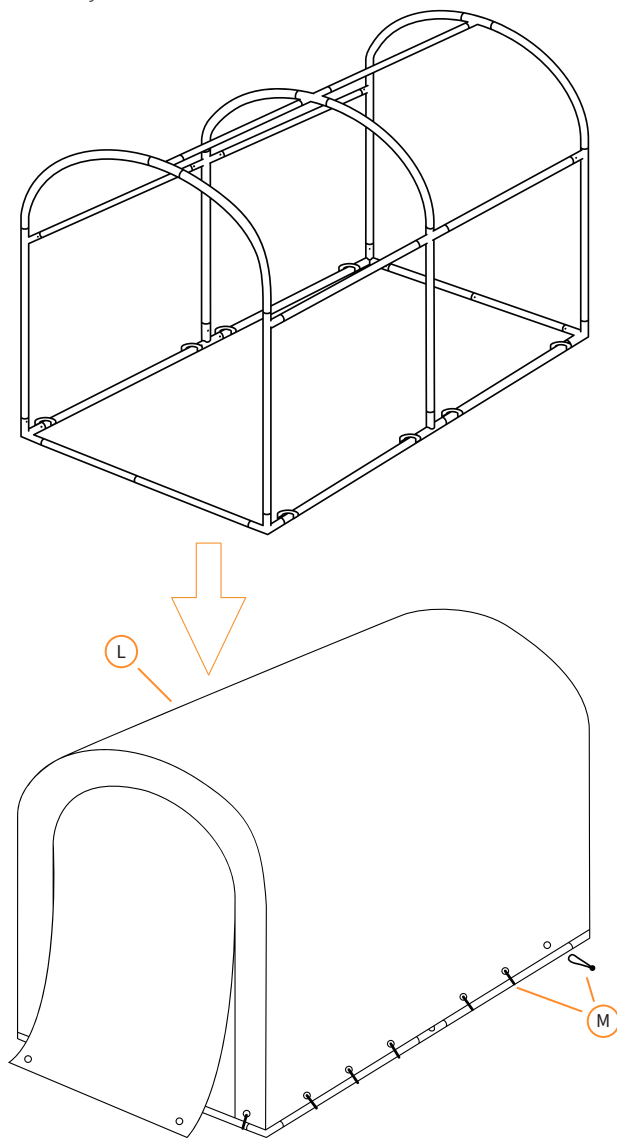


Diagram.7

SOLUCIÓN DE PROBLEMAS

GUÍA DE RESOLUCIÓN

¿QUÉ PUEDO HACER SI LE FALTAN PIEZAS A MI PEDIDO?

Si parece faltar alguna pieza en su pedido, por favor, comuníquese con nuestro amable y servicial Equipo de Atención al Cliente en los 7 días posteriores a la recepción de su pedido.

**PARA CUALQUIER OTRO PROBLEMA, POR FAVOR CONTACTE
CON NUESTRO EQUIPO DE ATENCIÓN AL CLIENTE**

SPECIFICHE

DESCRIZIONE DEL PRODOTTO

La tenda per bici Monster è la soluzione ideale per un riparo sempre a portata di mano. Questa tenda per bici può essere utilizzata per biciclette, motorini, attrezzi e mobili da giardino e molto altro ancora. Può anche fornire uno spazio asciutto per la conservazione della legna!

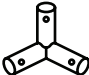

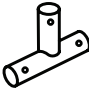











SPECIFICHE DEL PRODOTTO

MATERIALE:	Tessuto Oxford 600D Acciaio con verniciatura nera a polvere
DIMENSIONI:	Tenda da bici - piccola: 160cm (A) x 92cm (L) x 187cm (P) Tenda da bici - grande: 167cm (A) x 159cm (L) x 220cm (P)
PESO NETTO:	Tenda da bici - piccola: 8KG Tenda da bici - grande: 9KG

SPECIFICHE

PEZZI INCLUSI

Quando scarterete la vostra tenda per biciclette, verificate la presenza di tutti i pezzi confrontandoli con la tabella qui sotto. Se manca qualche parte, contattateci prima di cominciare il montaggio.

A		4 PCS	H		2 PCS 1 PCS*
B		4 PCS	I-1		2 PCS
C		1 PCS	I-2		2 PCS
D		6 PCS	J		2 PCS
E		4 PCS	K		8 PCS
F		6 PCS	L		1 PCS
G		2 PCS 1 PCS*	M		20 PCS

*Per tenda di dimensione piccola
Oltre alle parti elencate avrete bisogno di un martello.

Se volessi fissare la Tenda per Moto su una superficie dura, preghiamo di utilizzare le staffe e bulloni forniti.



8 PCS



La responsabilità di Monster Group UK Limited sarà limitata al solo valore commerciale del prodotto.

CONSIGLI PER LA SICUREZZA

PRATICHE DI LAVORO SICURO

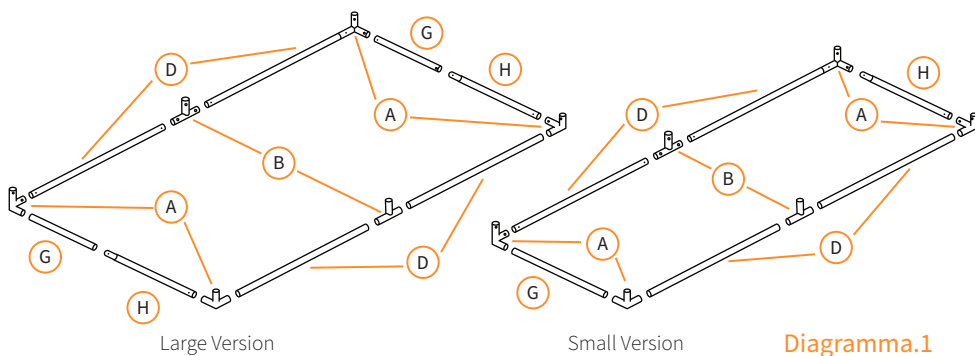
Si prega di leggere le seguenti istruzioni per prevenire infortuni o danni agli oggetti.

- Non utilizzare questo prodotto per scopi diversi da quelli previsti.
- Verificare di aver letto e compreso appieno il manuale di istruzioni e i consigli sulla sicurezza prima di utilizzare il prodotto.
- Assicurarsi di montare e maneggiare questa tenda per bici seguendo queste istruzioni.
- Non procedere al montaggio in giorni ventosi.
- Assicurarsi di montare e piazzare la tenda per bici su una superficie piana.
- Assicurarsi di montare il prodotto in modo sicuro.
- Assicurarsi di montare il prodotto in un luogo sicuro.
- La tenda da bici deve essere ancorata al suolo.
- Sono necessarie 2 persone per montare questa tenda.
- Indossare i guanti durante il montaggio.

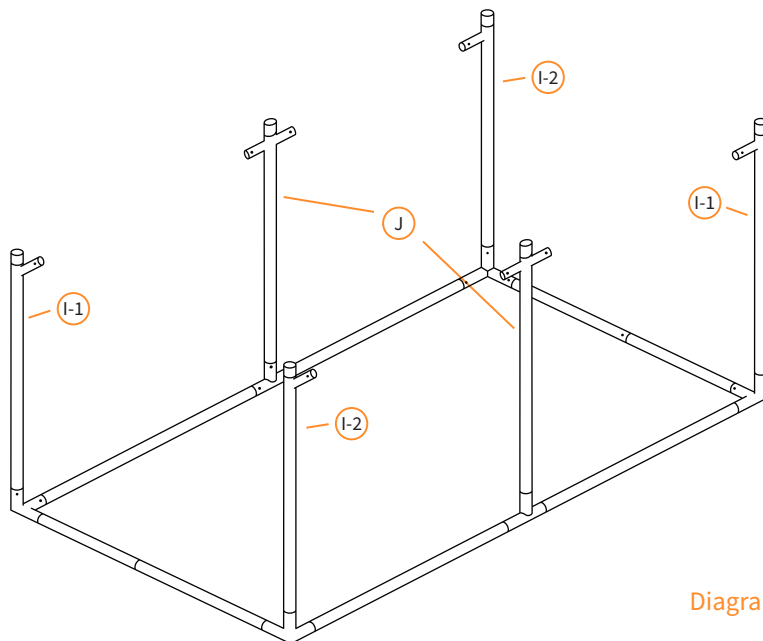
GUIDA UTENTE

ISTRUZIONI PER IL MONTAGGIO

1. Verificare la presenza di ogni parte necessaria ad assemblare la tenda da bici.
2. Per assemblare la base iniziate a collegare le parti come descritto qui sotto.



3. Assemblate successivamente il telaio utilizzando le parti I-1, I-2 e J, e collegatele alla base.



GUIDA UTENTE

ISTRUZIONI PER IL MONTAGGIO

4. Fissare le pareti del telaio tramite le aste **E** per collegare le parti **I-1** e **I-2** a **J**.

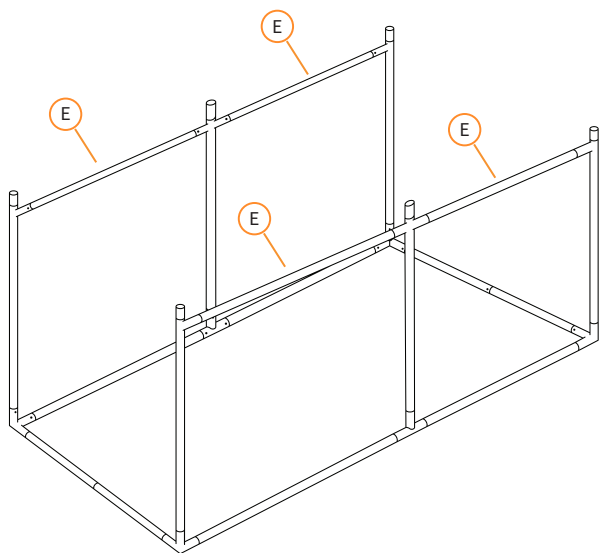


Diagramma.3

5. Per assemblare la parte superiore del telaio, collegare le parti come mostrato di seguito.

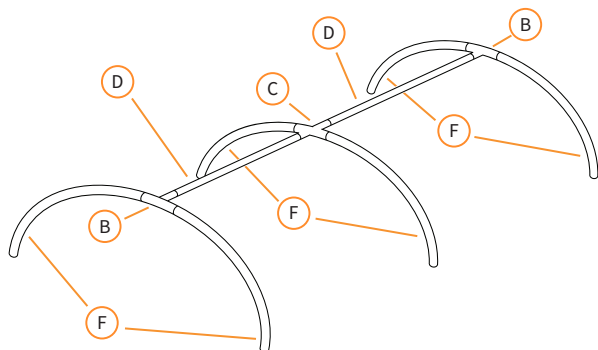


Diagramma.4

GUIDA UTENTE

ISTRUZIONI PER IL MONTAGGIO

6. Fissare la parte superiore al resto del telaio.

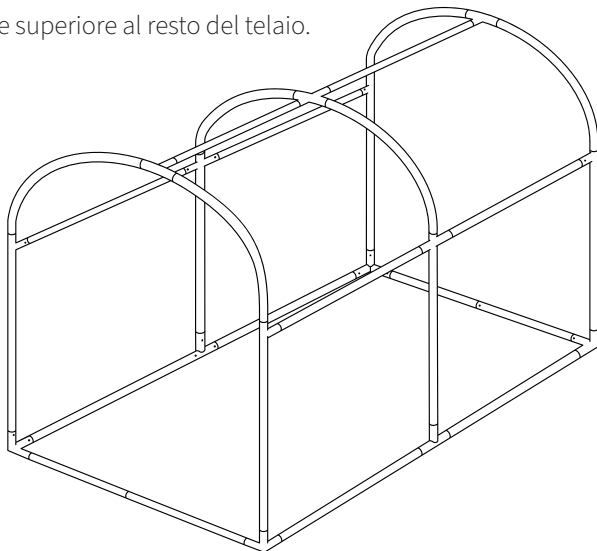


Diagramma.5

7. Applicare la tenda della bici utilizzando il martello e i picchetti **K** per fissare il telaio al suolo.

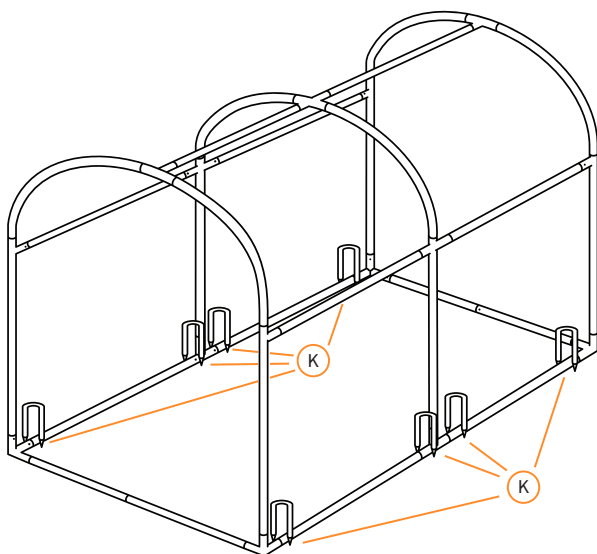


Diagramma.6

GUÍA DEL USUARIO

ISTRUZIONI PER IL MONTAGGIO

8. Per fissare la copertura **L** al telaio, utilizzare le corde elastiche **M**, avvolgendole attraverso i fori della copertura stessa e intorno alla base del telaio, come mostrato di seguito.

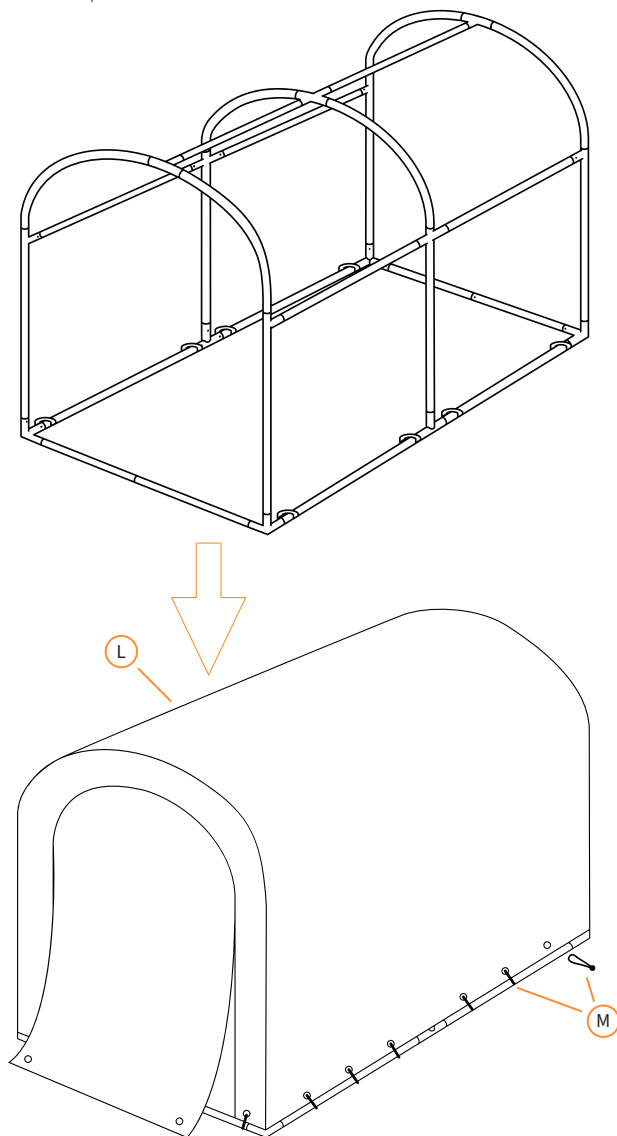


Diagramma.7

RISOLUZIONE DEI PROBLEMI

GUIDA ALLA RISOLUZIONE DEI PROBLEMI

COSA DEVO FARE SE NEL MIO ORDINE CI SONO DELLE PARTI MANCANTI?

Se sembra che all'interno del tuo ordine manchino delle parti, contatta il nostro gentile e disponibile team di assistenza clienti entro 7 giorni dalla ricezione del tuo ordine.

**PER QUALUNQUE ALTRO PROBLEMA, CONTATTA IL NOSTRO
TEAM DI ASSISTENZA CLIENTI.**



OMSCHRIJVING

PRODUCT OMSCHRIJVING

De Fietstent van Monster is ideaal om te gebruiken als draagbare schuur. Je kunt deze Fietstent gebruiken om bijvoorbeeld (brom)fietsen, tuingereedschap en tuinmeubelen in op te bergen. Daarnaast kan de tent ook gebruikt worden als droge ruimte om hout op te slaan!

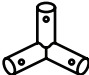

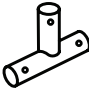



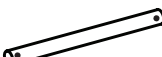

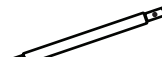



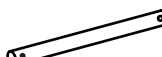

PRODUCTSPECIFICATIES

MATERIAAL:	Gepoedercoat staal, zwart 150D Oxford stoffen tentdoek
AFMETINGEN:	Fietstent - Small: 160cm (H) x 92cm (B) x 187cm (D) Fietstent - Large: 167cm (H) x 159cm (B) x 220cm (D)
NETTO GEWICHT:	Fietstent - Small: 8KG Fietstent - Large: 9KG

SPECIFICATIE

LIJST MET ONDERDELEN

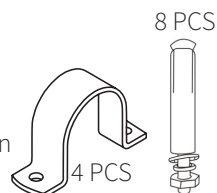
Als je de Fietstent uitpakt, controleer dan eerst of alle onderdelen aanwezig zijn. Als er onderdelen missen, neem dan contact met ons op voordat je de Fietstent in elkaar zet.

A		4 PCS	H		2 PCS 1 PCS*
B		4 PCS	I-1		2 PCS
C		1 PCS	I-2		2 PCS
D		6 PCS	J		2 PCS
E		4 PCS	K		8 PCS
F		6 PCS	L		1 PCS
G		2 PCS 1 PCS*	M		20 PCS

*Kleine maat

Naast deze onderdelen heb je een hamer nodig.

Als u de fietstent op een harde ondergrond wilt plaatsen, gebruik dan de bijgeleverde klemmen en bevestigingsbouten die geschikt zijn voor intensief gebruik.



De aansprakelijkheid van Monster Group UK Limited is beperkt tot de commerciële waarde van het product.

VEILIGHEIDSADVIJES

VEILIG GEBRUIK

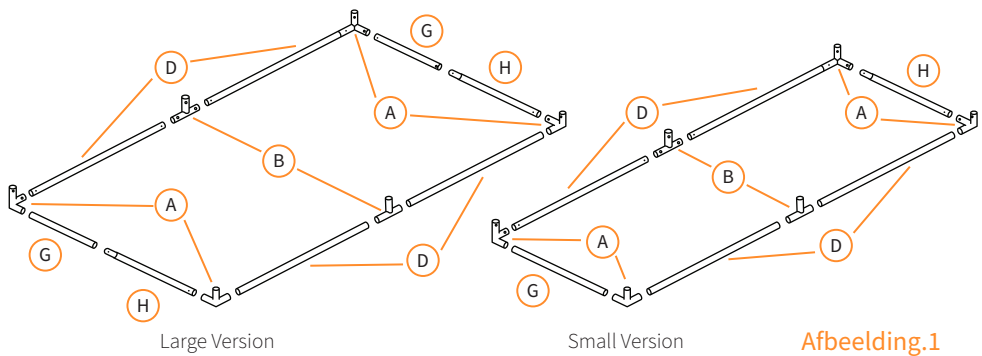
Lees a.u.b. het volgende stuk helemaal door om schade aan het product en letsel te voorkomen.

- Gebruik het product niet voor andere doeleinden.
- Zorg ervoor dat je de gehele gebruiksaanwijzing gelezen hebt en begrijpt voor je dit product gebruikt.
- Zorg ervoor dat de Fietstent volgens deze instructies wordt gemonteerd.
- Gebruik de Fietstent niet op een winderige dag.
- Zorg ervoor dat de Fietstent gemonteerd wordt op een vlakke ondergrond.
- Zorg ervoor dat het product stevig in elkaar zit.
- Zorg ervoor dat je dit product op een veilige plek plaatst.
- Dit product moet verankerd worden aan de grond.
- Er zijn 2 mensen nodig om de Fietstent in elkaar te zetten.
- Draag handschoenen tijdens het monteren van de Fietstent.

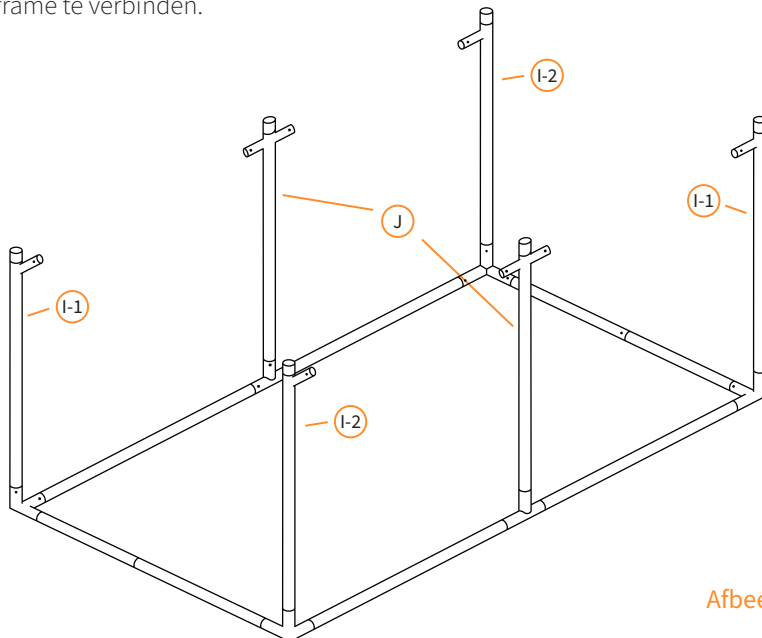
HANDLEIDING

MONTAGE-INSTRUCTIES

1. Controleer of je alle benodigde onderdelen hebt om de Fietstent te kunnen monteren.
2. Om het basisframe in elkaar te zetten verbind je de onderdelen met elkaar zoals hieronder weergegeven.



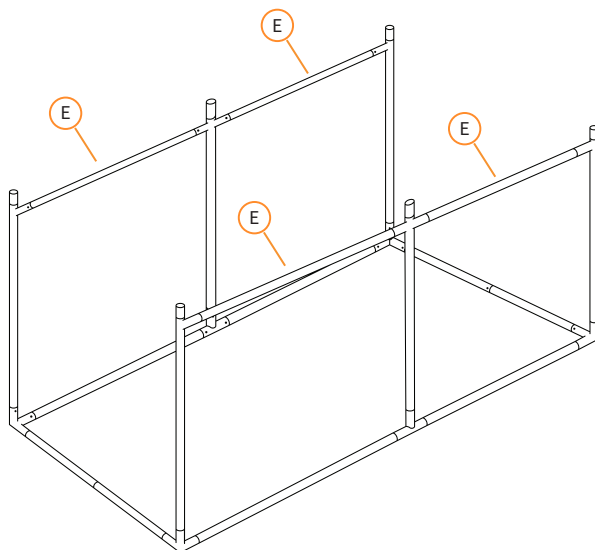
3. Vervolgens monteert u het frame door de onderdelen I-1, I-2 en J met elkaar en met het basisframe te verbinden.



HANDLEIDING

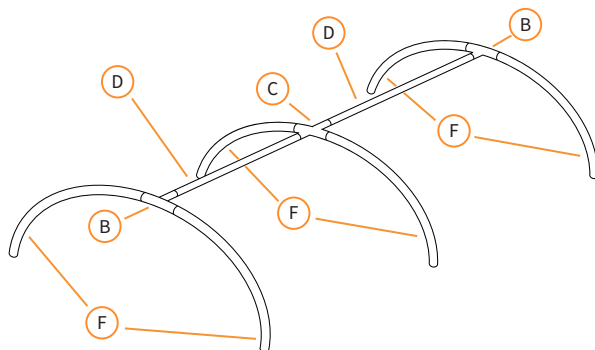
MONTAGE-INSTRUCTIES

4. Bevestig de wanden van het frame met behulp van de stangen E om de delen I-1, I-2 en J met elkaar te verbinden.



Afbeelding.3

5. Om de bovenkant te bevestigen verbind je de onderdelen zoals hieronder weergegeven wordt.

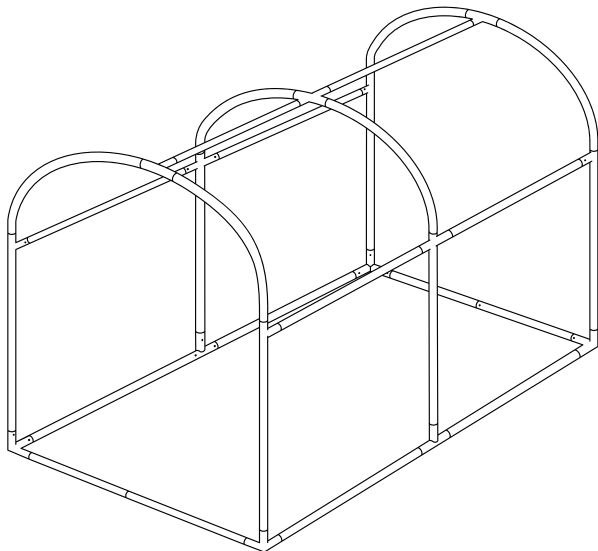


Afbeelding.4

HANDLEIDING

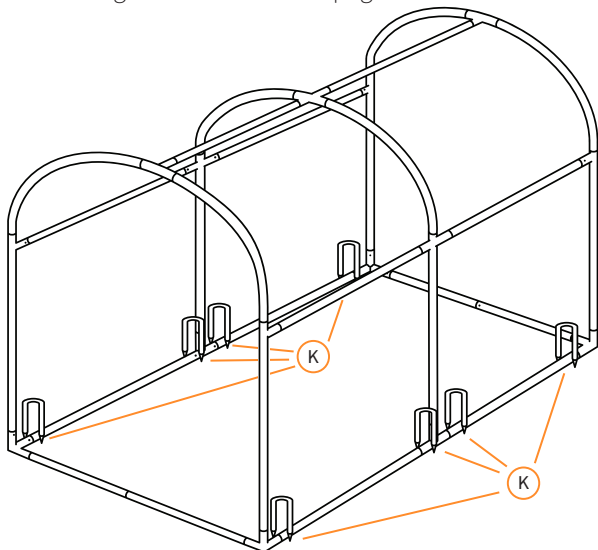
MONTAGE-INSTRUCTIES

6. Plaats de bovenkant van het frame op de onderkant van het frame.



Afbeelding.5

7. Secure the bike tent using the mallet and the pegs **K** to fix the frame to the ground.

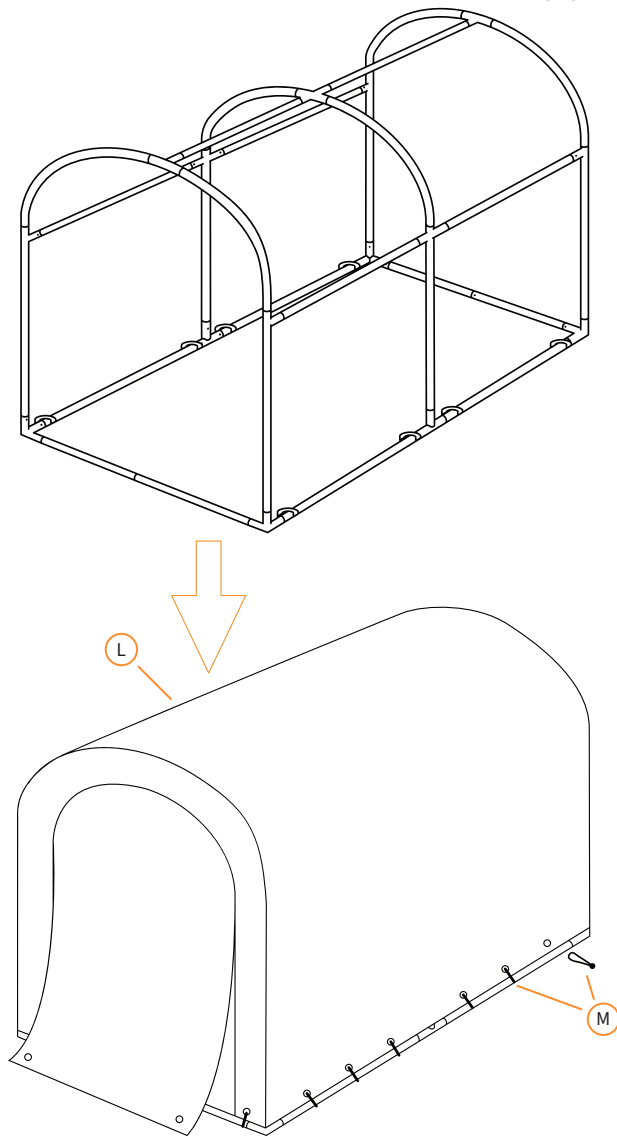


Afbeelding.6

HANDLEIDING

MONTAGE-INSTRUCTIES

8. Om het doek L aan het frame te verbinden gebruik je elastieken M. Deze wikkel je door de gaten van het doek ken rondom het frame, zoals hieronder weergegeven.



Afbeelding.7

PROBLEEM OPLOSSEN

OPLOSSINGEN

WAT MOET IK DOEN ALS ER ONDERDELEN VAN MIJN BESTELLING ONTBREKEN?

Neem wanneer een onderdeel van je bestelling ontbreekt binnen 7 dagen na ontvangst contact op met onze vriendelijke en behulpzame klantenservice.

**NEEM VOOR ALLE ANDERE KWESTIES CONTACT
MET ONZE KLANTENSERVICE OP.**



SPECIFIKATION

PRODUKTBeskrivning

Detta Cykeltält från Monster är en utmärkt lösning för ett portabelt väderskydd för din cykel. Detta cykeltält kan användas för att förvara dina cyklar, mopeder, trädgårdsredskap, trädgårdsmöbler och mycket mer. Det kan även förse ett smidigt skydd för ved och stockar!



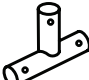
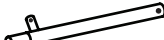
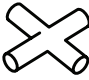
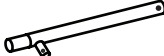
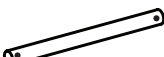
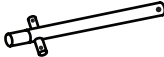
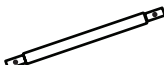



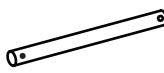

PRODUKTSPECIFIKATIONER

MATERIAL:	Svart Pulverlackerat Stål Överdrag i 150D Oxford-tyg
MÅTT:	Cykeltält - Litet: 160cm (H) x 92cm (B) x 187cm (D) Cykeltält - Stort: (H) x 159cm (B) x 220cm (D)
NETTOVIKT:	Cykeltält - litet: 8KG Cykelttält - stort: 9KG

SPECIFIKATION

LISTA MED KOMPONENTER

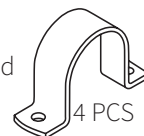
Var god kontrollera att alla delar i denna lista tillkommer i din leverans när du packar upp beställningen. Var god kontakta oss innan du försöker montera produkten om delar saknas.

A		4 PCS	H		2 PCS 1 PCS*
B		4 PCS	I-1		2 PCS
C		1 PCS	I-2		2 PCS
D		6 PCS	J		2 PCS
E		4 PCS	K		8 PCS
F		6 PCS	L		1 PCS
G		2 PCS 1 PCS*	M		20 PCS

*Liten storlek

Utöver dessa delar behöver du en klubba.

Om du vill fästa cykeltältet på en hård yta bör du använda de medföljande fästena och de robusta bultarna.



8 PCS



Monster Group UK Limiteds ansvar begränsas endast till produktens kommersiella värde.

SÄKERHETSÅD

SÅKER ARBETSÖVNING

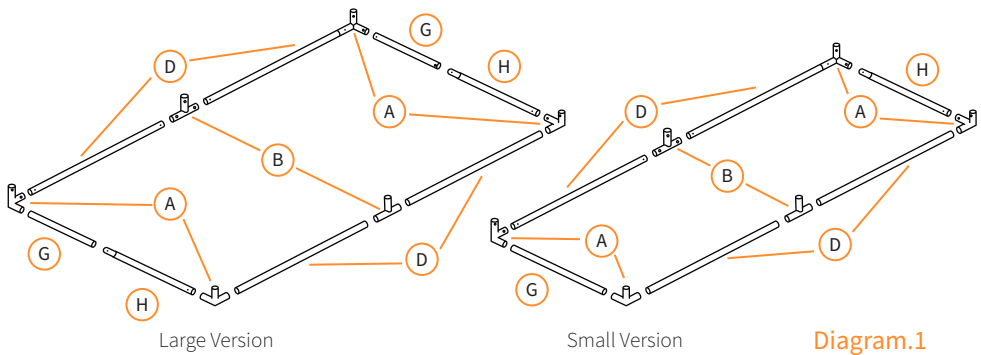
Lås noga igenom säkerhetsrutinerna för att undvika skador på enheten.

- Använd inte den här produkten för någöt annat än vad den är avsedd för.
- Se till att du har läst och förstått bruksanvisningen och säkerhetsråden innan du använder produkten.
- Se till att cykeltåttet hanteras och monteras enligt dessa anvisningar.
- Försök inte att montera cykeltåttet när vädret är blåsigt.
- Se till att cykeltåttet monteras och stålls upp på en plan yta.
- Se till att produkten är ordentligt monterad.
- Se till att produkten placeras på en säker plats.
- Denna produkt måste förankras till marken.
- Det kråvs 2 personer för att montera det här cykeltåttet.
- Använd handskar när du monterar cykeltåttet.

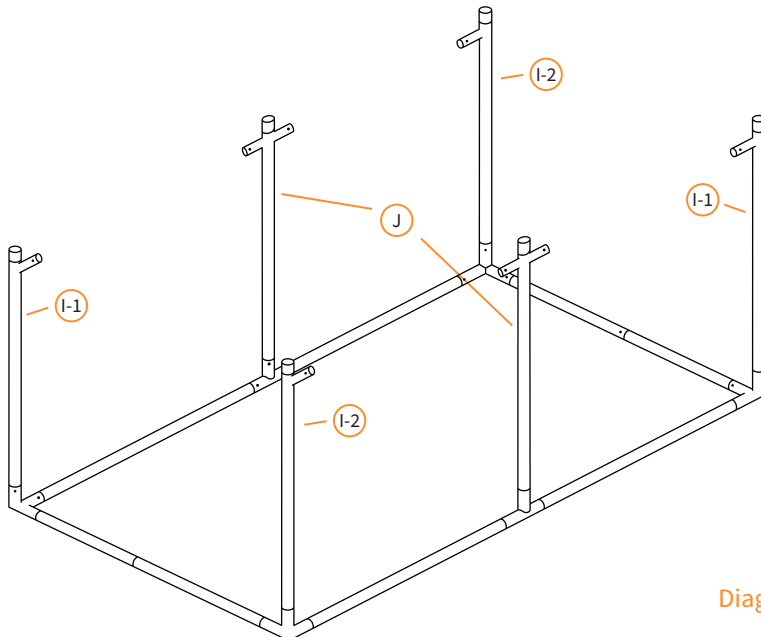
ANVÄNDARGUIDE

MONTERINGS INSTRUKTIONER

1. Kontrollera att du har alla delar som behövs för att montera cykeltåltet.
2. För att montera basen börjar du med att ansluta delarna enligt beskrivningen nedan.



3. Sätt sedan ihop ramen med hjälp av delarna I-1, I-2 och J och anslut dem till basen.



ANVÄNDARGUIDE

MONTERINGS INSTRUKTIONER

4. Fäst ramväggarna med hjälp av E-stängerna för att ansluta delarna I-1 och I-2 till J.

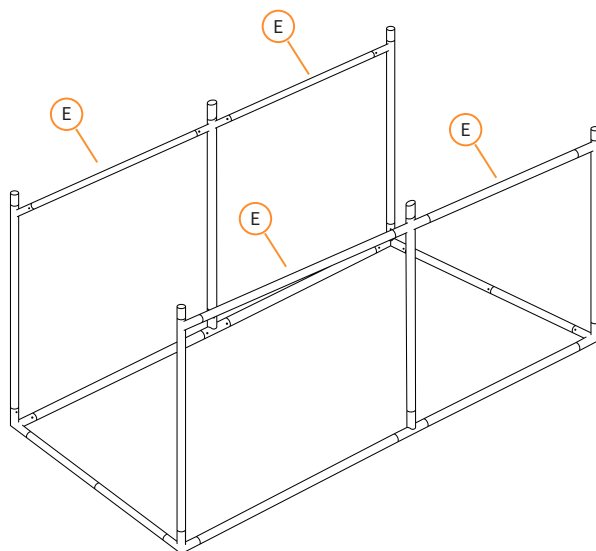


Diagram.3

5. För att montera den övre ramen kopplar du ihop delarna enligt bilden nedan.

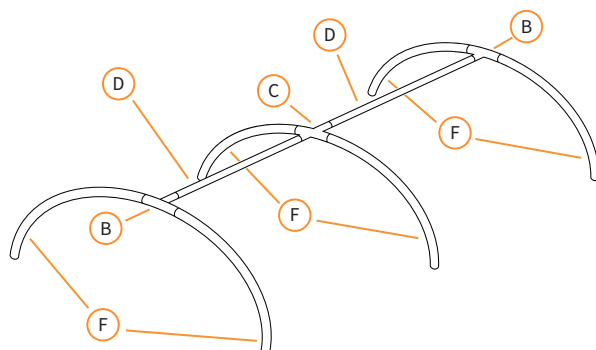


Diagram.4

ANVÄNDARGUIDE

MONTERINGS INSTRUKTIONER

6. Fäst den övre ramen på resten av ramen.

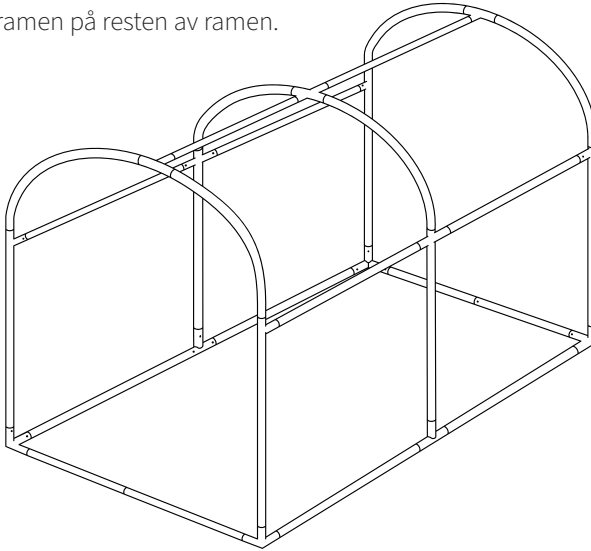


Diagram.5

7. Fäst cykeltältet med hjälp av en klubba och pinnarna **K** för att fästa ramen till marken.

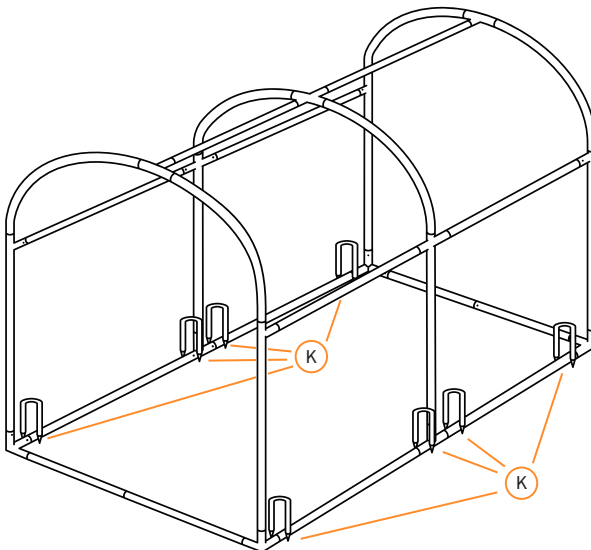


Diagram.6

BRUKSANVISNING

MONTERINGS INSTRUKTIONER

8. För att fästa locket **L** på ramen använder du de elastiska trådarna **M** och lindar dem genom hålen i locket och runt ramens bas enligt bilden nedan.

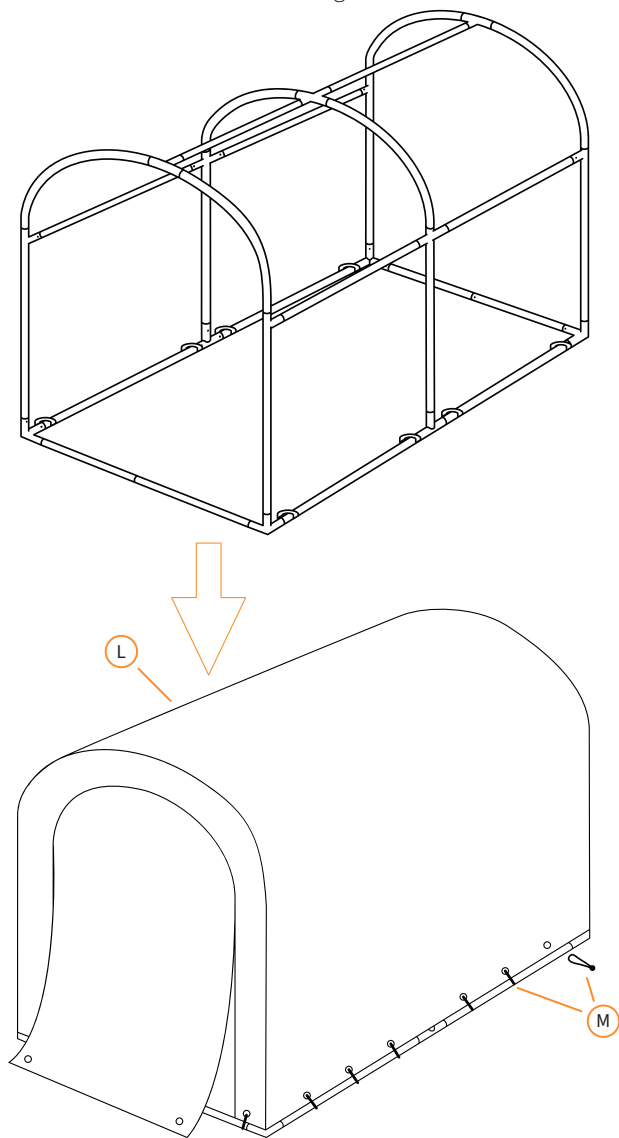


Diagram.7

FELSÖKNING

LÖSNINGSGUIDE

VAD GÖR JAG OM DET SAKNAS DELAR FRÅN MIN BESTÄLLNING?

Om det verkar som om någon del saknas i din beställning, kontakta vårt vänliga och hjälpsamma kundsupportteam inom 7 dagar efter mottagandet.

**FÖR ALLA ANDRA FRÅGOR, VÄNLIGEN KONTAKTA VÅRT
KUNDSUPPORTTEAM.**



Monster Group (UK) is one of the UK's fastest growing online retailers. We supply a diverse range of products which offer exceptional value for money. We strive to provide the best possible customer experience with free UK delivery across all our products and a Monster Guarantee for 100% satisfaction.

For information regarding this device or other products from our Monster divisions please contact Sales.

SALES

TEL: 01347 878 888

EMAIL: hello@monstershop.co.uk

For queries about this device, warranty, returns or reporting faults please contact Support.

SUPPORT

TEL: 01347 878 887

EMAIL: help@monstershop.co.uk

Pour plus d'informations concernant cet appareil ou d'autres produits de nos divisions de Monster veuillez utiliser les détails suivants ci-dessous.

DÉPARTEMENT COMMERCIAL

TEL: 01347 878 888

EMAIL: bonjour@monstershop.eu

Pour les interrogations concernant cet appareil, la garantie, les retours ou les défauts de déclaration veuillez utiliser les détails suivants ci-dessous.

DÉPARTEMENT DE SOUTIEN

TEL: 01347 878 887

EMAIL: help@monstershop.co.uk

Para información sobre este dispositivo u otros productos de nuestras divisiones de Monster por favor use los siguientes detalles.

DEPARTAMENTO DE VENTAS

TEL: 01347 878 888

EMAIL: hola@monstershop.eu

Para consultas sobre este dispositivo, la garantía, devoluciones o denuncias de fallos por favor use los siguientes detalles.

DEPARTAMENTO DE SOPORTE

TEL: 01347 878 887

EMAIL: help@monstershop.co.uk

Für Informationen bezüglich dieses Geräts oder anderer Produkte aus unserer Monster-Abteilung, benutzen sie die folgenden unten aufgeführten Angaben.

VERKAUFSABTEILUNG

TEL: 01347 878 888

EMAIL: hallo@monstershop.eu

Für Fragen über dieses Gerät, die Garantie, Rückgaben oder bei Störungen, benutzen sie die folgenden unten aufgeführten Angaben.

SUPPORT-ABTEILUNG

TEL: 01347 878 887

EMAIL: help@monstershop.co.uk

Per informazioni riguardanti questo dispositivo o altri prodotti dalle categorie Monster utilizzare i dettagli sotto riportati.

DIPARTIMENTO VENDITE

TEL: 01347 878 888

EMAIL: ciao@monstershop.eu

Per domande riguardo dispositivo, garanzia, reso o per riferire di guasti, utilizzare i dettagli sotto riportati.

DIPARTIMENTO SUPPORTO

TEL: 01347 878 887

EMAIL: help@monstershop.co.uk

Monster House, Alan Farnaby Way,
Sheriff Hutton Industrial Estate,
Sheriff Hutton, York, YO60 6PG
www.monstershop.co.uk



 Try **Monster**. Buy **Monster**. Be **Monster**. 