



# Flat Radiator

29597 - 29629

INSTRUCTION MANUAL

[www.monstershop.co.uk](http://www.monstershop.co.uk)



# SPECIFICATION

## PRODUCT DESCRIPTION

Our Monster Flat Radiators come in different shapes and sizes to ensure a perfect fit for your home. These radiators will bring a modern twist to any room you place them in, as well as provide all the warmth you require.

## PRODUCT SPECIFICS

29597 - 29599

**DIMENSIONS:** 600 x 700mm

**WEIGHT:** 21.9kg

29615 - 29617

**DIMENSIONS:** 1600 x 560mm

**WEIGHT:** 43.0kg

29600 - 29602

**DIMENSIONS:** 600 x 910mm

**WEIGHT:** 27.9kg

29618 - 29620

**DIMENSIONS:** 1600 x 700mm

**WEIGHT:** 54.0kg

29603 - 29605

**DIMENSIONS:** 600 x 1190mm

**WEIGHT:** 36.2kg

29621 - 29623

**DIMENSIONS:** 1800 x 280mm

**WEIGHT:** 23.4kg

29606 - 29608

**DIMENSIONS:** 600 x 1400mm

**WEIGHT:** 42.6kg

29624 - 29626

**DIMENSIONS:** 1800 x 420mm

**WEIGHT:** 35.4kg

29609 - 29611

**DIMENSIONS:** 1600 x 280mm

**WEIGHT:** 21.8kg

29627 - 29629

**DIMENSIONS:** 1800 x 560mm

**WEIGHT:** 47.4kg

29612 - 29614

**DIMENSIONS:** 1600 x 420mm

**WEIGHT:** 31.9kg

# SPECIFICATION

## PRODUCT FEATURES

## ITEM CONTENTS

- 1 x Radiator
- 4 x Brackets
- 8 x Screws
- 8 x Wall plugs

## MAINTENANCE

- This product can only be used at PN 1MPa (10g/cm<sup>2</sup>, 10 Bar). It should only be filled with water, and at a temperature below 100°C (212°F).
- If the temperature exceeds 48°C (or 120°F), please provide a warning sign near the product to avoid accidental burning.

To ensure you can enjoy your radiator for as long as possible, it is essential you first **flush your heating system with a central heating cleanser**, this will clear any waste from the system. Following the cleansing of the system you must **protect the system with a central heating inhibitor**. These two simple steps will greatly increase the efficiency and lifespan of your central heating system. Failure to complete these steps increases the chances of pinhole leaks, and will also invalidate the guarantee on your radiator.

Monster Group UK Limited's liability will be limited to the commercial value of the product only.

# SAFETY ADVICE

## SAFE WORKING PRACTICE

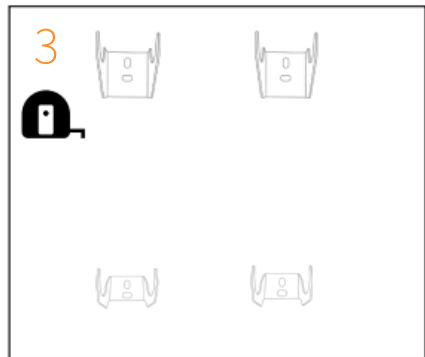
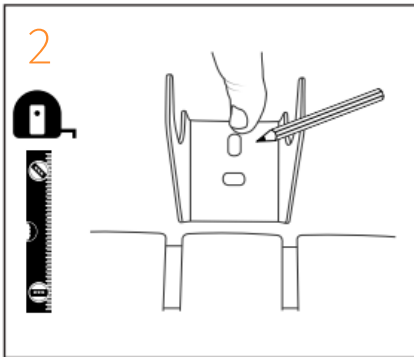
Please read through the Safe Working Practice to ensure prevention of injury or damage to the device.

- Do not use this product for anything other than its intended purposes.
- Ensure you have read and fully understood the instruction manual and safety advice before using this product.
- Do not throw away the packaging until all included parts are located and confirmed.
- Inspect the product for signs of damage before installation, and do not attempt to install the product if it is damaged.
- This product is only suitable for use on indirect/sealed central heating systems, including combi boilers.
- This product must be installed by a qualified plumber, central heating engineer or other fully competent person.
- Please ensure appropriate PPE is worn when handling this product.
- The fixings provided are for solid brick walls only. To install the product on any other surface please check that it will safely support the product and purchase suitable fixings.

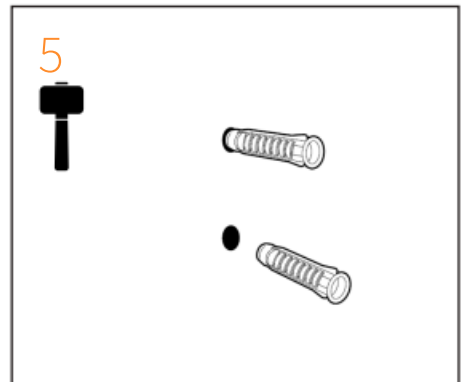
# USER GUIDE

## HANGING INSTRUCTIONS

1. Ensure you have all the parts needed to attach the radiator to the wall. Allow a qualified professional to install the radiator.
2. Start by placing one top bracket on the wall where you would like to have the radiator fitted. Use a pen to mark the wall for drilling.
3. Do the same for the rest of the brackets and ensure all of them are straight and aligned with the radiator pipes.



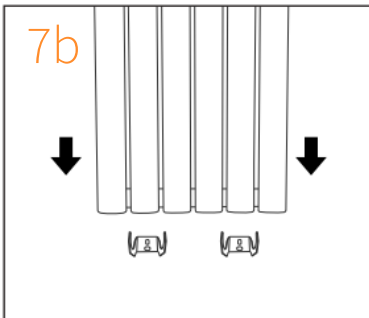
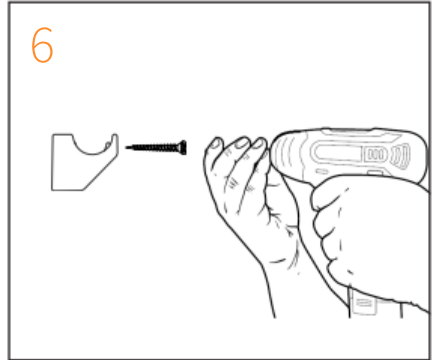
4. Use a drill with a 10mm bit to drill the holes for the brackets.
5. Place the wall plugs into each drilled hole. Use a rubber mallet if this process is too difficult by hand.



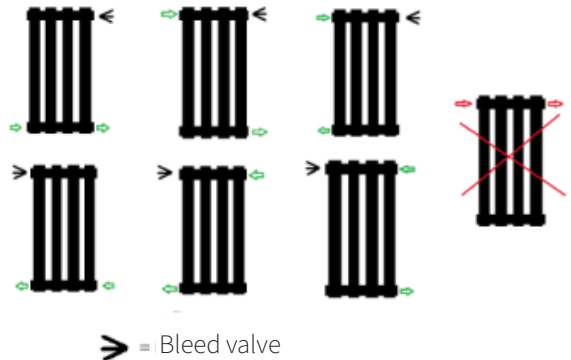
# USER GUIDE

## HANGING INSTRUCTIONS

- To secure each bracket onto the wall, screw the nails into the wall plugs.
- Place the radiator on the top brackets, and secure the radiator on the bottom brackets as well. Use a spirit level to ensure the radiator has been correctly attached to the wall.



- Please ensure the valves are fitted as per the below diagrams.



- Ensure that a bleed point always remains at the top of the unit. If connecting both feeds to the bottom, it is recommended that a baffle is used. The red cap on the radiator indicates where the flow should come in. Use a wrench to fit the radiator caps on each end.

# TROUBLESHOOTING

## RESOLUTION GUIDE

### WHAT DO I DO IF THERE ARE MISSING PARTS FROM MY ORDER?

If there appears to be any part missing from your order, contact our friendly and helpful Customer Support Team within 7 days of receipt.

**FOR ALL OTHER ISSUES, PLEASE CONTACT OUR  
CUSTOMER SUPPORT TEAM.**

# SPÉCIFICATIONS

## DESCRIPTION DU PRODUIT

Nos radiateurs verticaux Monster sont disponibles en différentes tailles et formats afin de s'adapter parfaitement à votre maison. Ces radiateurs apporteront une touche de modernité à n'importe quelle pièce, tout en fournissant la chaleur dont vous avez besoin.

## DÉTAILS DU PRODUIT

29597 - 29599

**DIMENSIONS:** 600 x 700mm

**POIDS:** 21.9kg

29615 - 29617

**DIMENSIONS:** 1600 x 560mm

**POIDS:** 43.0kg

29600 - 29602

**DIMENSIONS:** 600 x 910mm

**POIDS:** 27.9kg

29618 - 29620

**DIMENSIONS:** 1600 x 700mm

**POIDS:** 54.0kg

29603 - 29605

**DIMENSIONS:** 600 x 1190mm

**POIDS:** 36.2kg

29621 - 29623

**DIMENSIONS:** 1800 x 280mm

**POIDS:** 23.4kg

29606 - 29608

**DIMENSIONS:** 600 x 1400mm

**POIDS:** 42.6kg

29624 - 29626

**DIMENSIONS:** 1800 x 420mm

**POIDS:** 35.4kg

29609 - 29611

**DIMENSIONS:** 1600 x 280mm

**POIDS:** 21.8kg

29627 - 29629

**DIMENSIONS:** 1800 x 560mm

**POIDS:** 47.4kg

29612 - 29614

**DIMENSIONS:** 1600 x 420mm

**POIDS:** 31.9kg



# SPÉCIFICATIONS

## CARACTÉRISTIQUES DU PRODUIT

### LISTE DES PIÈCES

- 1 x Radiateur
- 4 x Supports
- 8 x Vis
- 8 x Chevilles murales

### ENTRETIEN

- Ce produit ne peut être utilisé qu'à PN 1MPa (10g/cm<sup>2</sup>, 10 Bar). Il ne doit être rempli qu'avec de l'eau et à une température inférieure à 100°C (212°F).
- Si la température dépasse 48 °C (ou 120 °F), veuillez placer un signe d'avertissement près de produit afin d'éviter toutes brûlures accidentelles.

Pour que vous puissiez profiter de votre radiateur le plus longtemps possible, il est indispensable de **purger votre système de chauffage dans un premier temps avec un nettoyeur pour chauffage central**, afin d'éliminer toutes les impuretés présentes dans le système. Après nettoyage, vous devrez **protéger le système avec un inhibiteur de corrosion pour chauffage central**. Ces deux étapes simples augmenteront considérablement l'efficacité et la durée de vie de votre système de chauffage central. Le non-respect de ces étapes augmentera les risques de fuites, les piqûres et annulera également la garantie de votre radiateur.

La responsabilité de Monster Group UK Limited sera limitée à la valeur commerciale du produit.

# CONSEILS DE SÉCURITÉ

## PRATIQUE DE TRAVAIL SÉCURITAIRE

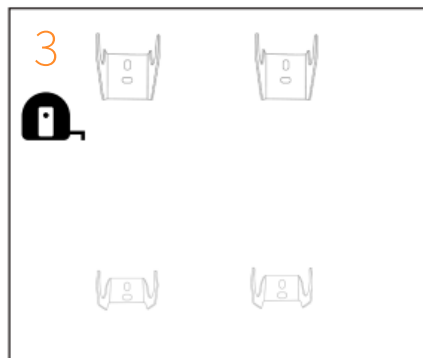
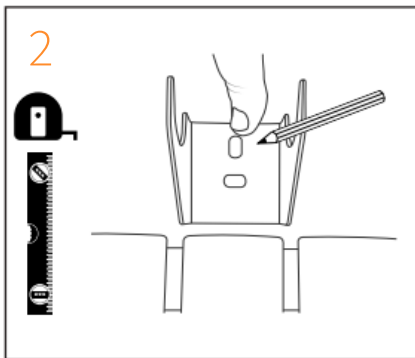
**Veillez lire attentivement les pratiques de travail sécuritaires afin d'éviter toutes blessures ou dommages sur l'appareil.**

- N'utilisez pas ce produit à d'autres fins que celles pour lesquelles il a été conçu.
- Assurez-vous d'avoir bien lu et compris le manuel d'utilisation et les consignes de sécurité avant d'utiliser ce produit.
- Ne jetez pas l'emballage tant que toutes les pièces incluses n'ont pas été localisées et comptées.
- Veuillez inspecter le produit pour tout signe de dommages avant l'installation et n'essayez pas d'installer le produit s'il est endommagé.
- Ce produit ne convient que pour un système de chauffage central indirect/étanche ainsi que les chaudières mixtes.
- Ce produit doit être installé par un plombier qualifié, un chauffagiste ou une autre personne qualifiée.
- Veuillez vous assurer de porter un E.P.I. approprié lors de la manipulation de ce produit.
- Les chevilles fournies sont conçues pour les murs en briques pleines uniquement. Pour installer le produit sur toute autre surface, veuillez vérifier que celui-ci supportera le poids du produit en toute sécurité et vous procurer les fixations appropriées.

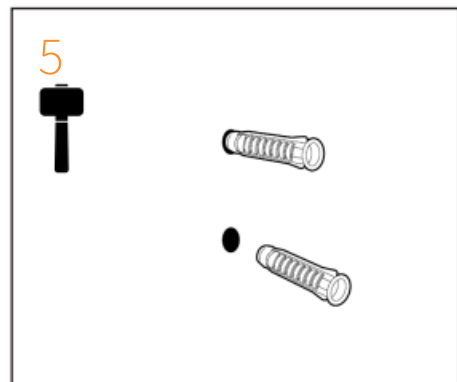
# MODE D'EMPLOI

## INSTRUCTIONS D'INSTALLATION

1. Assurez-vous d'avoir en votre possession toutes les pièces nécessaires pour fixer le radiateur au mur. Veuillez contacter un professionnel qualifié pour installer le radiateur.
2. Commencez par placer un support supérieur sur le mur où vous souhaitez installer le radiateur. Veuillez utiliser un stylo afin de marquer le mur pour le perçage.
3. Faites de même pour les autres supports et assurez-vous qu'ils soient tous droits et alignés avec les tuyaux du radiateur.



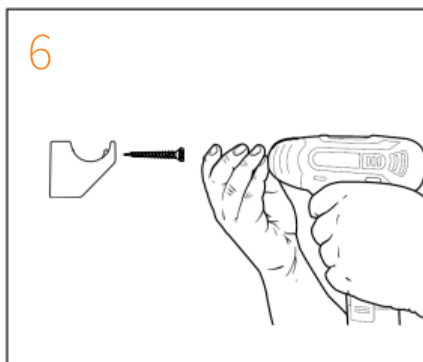
4. Utilisez une perceuse avec une mèche de 10 mm pour percer les trous des supports.
5. Placez les chevilles dans chaque trou percé. Utilisez un maillet en caoutchouc si cette opération est trop difficile à effectuer à la main.



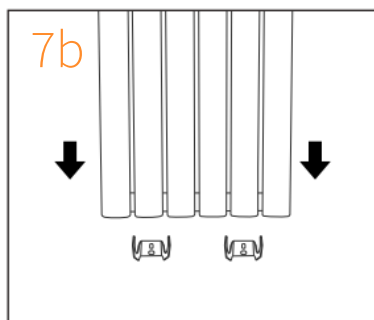
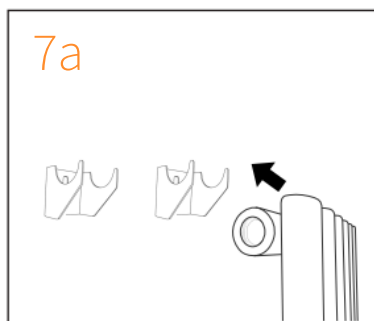
# MODE D'EMPLOI

## INSTRUCTIONS D'INSTALLATION

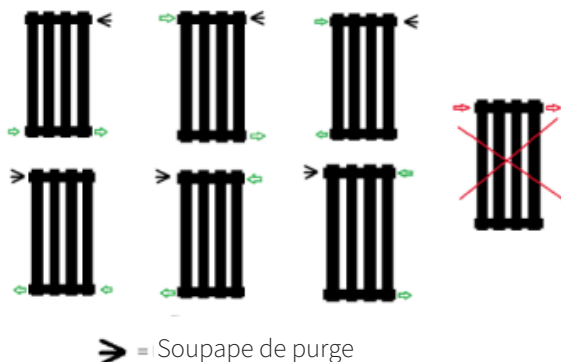
6. Pour fixer chaque support sur le mur, visser les vis dans les chevilles murales.



7. Placez le radiateur sur les supports supérieurs, et fixez-le également sur les supports inférieurs. Veuillez utiliser un niveau à bulle pour vous assurer que le radiateur ait été correctement fixé au mur.



8. Veuillez vous assurer que les soupapes soient installées conformément aux schémas ci-dessous.



9. Veuillez à ce qu'il y ait toujours un point de purge sur le haut de l'unité. Si les deux alimentations sont raccordées vers le bas, il est recommandé d'utiliser un déflecteur. Le bouchon rouge du radiateur indique où le flux doit arriver. Veuillez utiliser une clé pour installer les bouchons du radiateur sur chaque extrémité.

# DÉPANNAGE

## GUIDE DE RÉOLUTION

### QUE FAIRE S'IL MANQUE DES PIÈCES À MA COMMANDE?

S'il semble manquer des pièces à votre commande, contactez notre équipe du service client dans les 7 jours suivant la réception.

**POUR TOUT AUTRE PROBLÈME, VEUILLEZ  
CONTACTER NOTRE ÉQUIPE DU SERVICE CLIENT.**

# SPEZIFIKATIONEN

## PRODUKTBE SCHREIBUNG

Unsere Monster-Flachheizkörper kommen in verschiedenen Formen und Größen, damit Sie in jedes Zuhause passen. Diese Heizkörper verleihen jeden Raum einen modernen Hauch und liefern die Wärme, die Sie benötigen.

## PRODUKTSPEZIFIKA

29597 - 29599

ABMESSUNG: 600 x 700mm

GEWICHT: 21.9kg

29615 - 29617

ABMESSUNG: 1600 x 560mm

GEWICHT: 43.0kg

29600 - 29602

ABMESSUNG: 600 x 910mm

GEWICHT: 27.9kg

29618 - 29620

ABMESSUNG: 1600 x 700mm

GEWICHT: 54.0kg

29603 - 29605

ABMESSUNG: 600 x 1190mm

GEWICHT: 36.2kg

29621 - 29623

ABMESSUNG: 1800 x 280mm

GEWICHT: 23.4kg

29606 - 29608

ABMESSUNG: 600 x 1400mm

GEWICHT: 42.6kg

29624 - 29626

ABMESSUNG: 1800 x 420mm

GEWICHT: 35.4kg

29609 - 29611

ABMESSUNG: 1600 x 280mm

GEWICHT: 21.8kg

29627 - 29629

ABMESSUNG: 1800 x 560mm

GEWICHT: 47.4kg

29612 - 29614

ABMESSUNG: 1600 x 420mm

GEWICHT: 31.9kg

# SPEZIFIKATION

## PRODUKTMERKMALE

## TEILELISTE

- 1 x Heizkörper
- 4 x Halterungen
- 8 x Schrauben
- 8 x Wanddübel

## INSTANDHALTUNG

- Dieses Produkt kann nur bei PN 1MPa (10g/cm<sup>2</sup>, 10 Bar) verwendet werden. Es sollte nur bei einer Temperatur unter 100°C (212°F) mit Wasser gefüllt werden.
- Wenn die Temperatur 48°C (oder 120°F) übersteigt, stellen Sie bitte ein Warnschild in der Nähe des Heizkörpers auf, um versehentliche Verbrennungen zu vermeiden.

Damit Sie so lange wie möglich Freude an Ihrem Heizkörper haben, müssen Sie ihn zunächst mit einem Heizungsreiniger durchspülen, um alle Abfälle aus dem System zu entfernen. Nach der Reinigung des Systems müssen Sie das System mit einem Heizungsschutzmittel schützen. Diese beiden einfachen Schritte werden die Effizienz und die Lebensdauer Ihrer Zentralheizung erheblich verlängern. Werden diese Schritte nicht durchgeführt, erhöht sich die Gefahr von undichten Stellen und die Garantie für Ihren Heizkörper erlischt.

Die Haftung von Monster Group UK Limited ist auf den Handelswert des Produkts beschränkt.

# SICHERHEITSHINWEIS

## SICHERES ARBEITEN

Bitte lesen Sie sich die Hinweise zum sicheren Arbeiten durch, um Verletzungen oder Schäden am Gerät zu vermeiden.

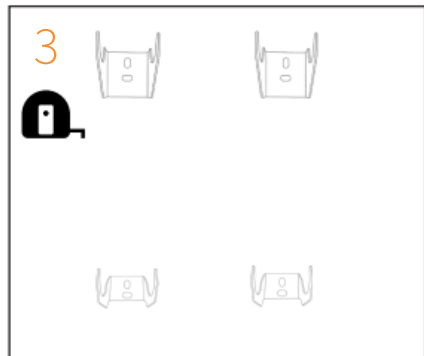
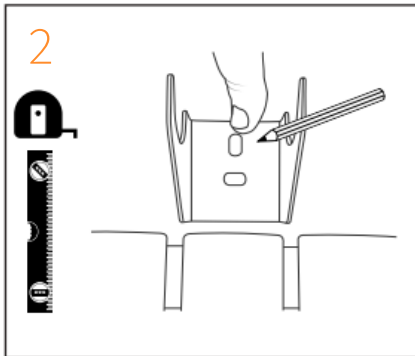
- Verwenden Sie das Produkt nicht für andere als die vorgesehenen Zwecke.
- Vergewissern Sie sich, dass Sie die Bedienungsanleitung und die Sicherheitshinweise gelesen und verstanden haben, bevor Sie das Produkt verwenden.
- Werfen Sie die Verpackung nicht weg, bevor Sie alle enthaltenen Teile gefunden und bestätigt haben.
- Überprüfen Sie das Produkt vor der Installation auf Beschädigungen und installieren Sie das Produkt nicht, falls es beschädigt ist.
- Dieses Produkt ist nur für die Verwendung in indirekten / abgedichteten Zentralheizungssystemen, einschließlich Kombikesseln geeignet.
- Dieses Produkt muss von einem qualifiziertem Installateur, Zentralheizungsbauer oder einer anderen fachkundigen Person installiert werden.
- Bitte stellen Sie sicher, dass Sie beim Umgang mit diesem Produkt eine geeignete Schutzausrüstung tragen.
- Die mitgelieferten Befestigungen sind nur für massive Ziegelwände geeignet. Falls Sie das Produkt auf einer anderen Oberfläche installieren möchten, prüfen Sie bitte, ob diese das Produkt sicher tragen kann und kaufen Sie hierfür die geeigneten Befestigungen.



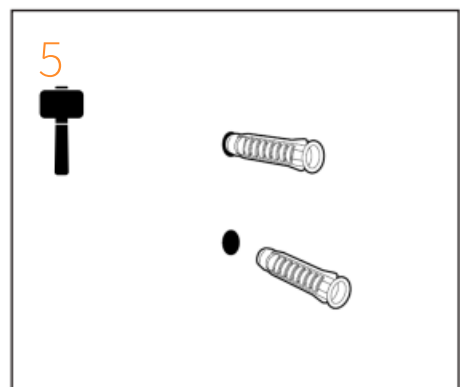
# BENUTZERLEITFADEN

## AUFHÄNGEANLEITUNG

1. Vergewissern Sie sich, dass Sie alle Teile haben, die für die Befestigung des Heizkörpers an der Wand erforderlich sind. Lassen Sie den Heizkörper von einem qualifizierten Fachmann installieren.
2. Beginnen Sie, die obere Halterung an der Wand zu befestigen, an der Sie den Heizkörper montieren möchten. Markieren Sie die Bohrposition mit einem Stift.
3. Fahren Sie mit den restlichen Halterungen genauso fort und stellen Sie sicher, dass alle gerade sind und mit den Heizungsrohren übereinstimmen.



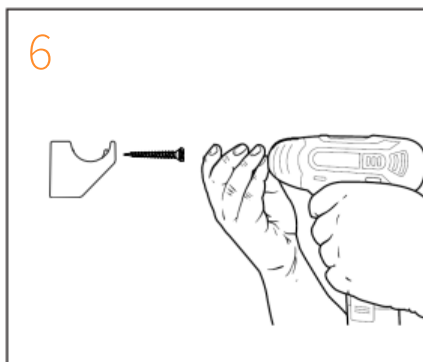
4. Verwenden Sie eine Bohrmaschine mit einem 10mm Bohraufsatz, um die Löcher für die Halterung zu bohren.
5. Setzen Sie in jedes gebohrte Loch einen Dübel. Verwenden Sie einen Gummihammer, falls der Vorgang zu schwierig ist.



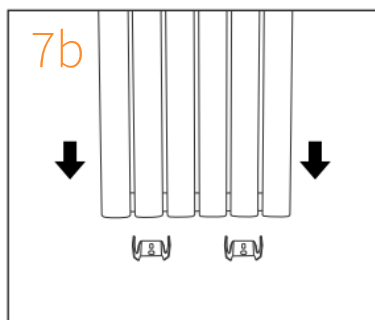
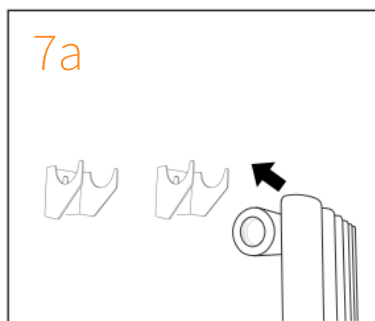
# BENUTZERLEITFADEN

## AUFHÄNGEANLEITUNG

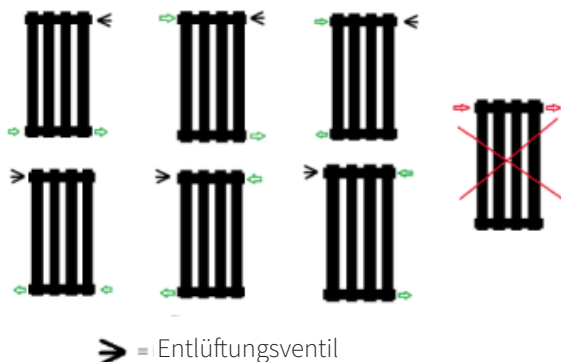
6. Um die Halterungen an der Wand zu befestigen schrauben Sie die Nägel in die Dübel.



7. Setzen Sie den Heizkörper auf die oberen Halterungen und befestigen Sie diesen auch an den unteren Halterungen. Verwenden Sie eine Wasserwaage, um sicherzustellen, dass der Heizkörper richtig befestigt wurde.



8. Bitte stellen Sie sicher, dass die Ventile wie unten aufgeführt befestigt werden.



9. Bitte beachten Sie, dass der Entlüftungspunkt immer an der Oberseite des Heizkörpers bleibt. Falls beide Zuführungen unten angeschlossen werden wird empfohlen, ein Ablenkblech zu verwenden. Die rote Kappe auf dem Heizkörper zeigt an, wo der Durchfluss ankommen soll. Verwenden Sie einen Schraubenschlüssel, um die Kühlerverschlüsse an beiden Enden anzubringen.

# FEHLERBEHEBUNG

## LÖSUNGSGUIDE

### WAS MACHE ICH, WENN BEI MEINER BESTELLUNG TEILE FEHLEN?

Falls bei Ihrer Bestellung ein Teil zu fehlen scheint, wenden Sie sich bitte innerhalb von 7 Tagen nach Erhalt der Ware an unser freundliches und hilfsbereites Kundenservice-Team.

**FÜR ALLE ANDEREN FRAGEN WENDEN SIE SICH BITTE AN  
UNSER KUNDENSERVICE-TEAM.**



# ESPECIFICACIONES

## DESCRIPCIÓN DEL PRODUCTO

Nuestros radiadores planos Monster están disponibles en diferentes formas y tamaños para satisfacer las necesidades de su hogar. Estos radiadores dan un toque moderno a cualquier habitación en la que se coloquen, además de proporcionar todo el calor que necesita.

## ESPECIFICACIONES DEL PRODUCTO

29597 - 29599

**DIMENSIONES:** 600 x 700mm

**PESO:** 21,9kg

29615 - 29617

**DIMENSIONES:** 1600 x 560mm

**PESO:** 43,0kg

29600 - 29602

**DIMENSIONES:** 600 x 910mm

**PESO:** 27,9kg

29618 - 29620

**DIMENSIONES:** 1600 x 700mm

**PESO:** 54,0kg

29603 - 29605

**DIMENSIONES:** 600 x 1190mm

**PESO:** 36,2kg

29621 - 29623

**DIMENSIONES:** 1800 x 280mm

**PESO:** 23,4kg

29606 - 29608

**DIMENSIONES:** 600 x 1400mm

**PESO:** 42,6kg

29624 - 29626

**DIMENSIONES:** 1800 x 420mm

**PESO:** 35,4kg

29609 - 29611

**DIMENSIONES:** 1600 x 280mm

**PESO:** 21,8kg

29627 - 29629

**DIMENSIONES:** 1800 x 560mm

**PESO:** 47,4kg

29612 - 29614

**DIMENSIONES:** 1600 x 420mm

**PESO:** 31,9kg

# ESPECIFICACIONES

## CARACTERÍSTICAS DEL PRODUCTO

### LISTA DE PIEZAS

- 1 x Radiador
- 4 x Soportes
- 8 x Tornillos
- 8 x Enchufes de pared

### MANTENIMIENTO

- Este producto solo puede utilizarse a PN 1MPa (10g/cm<sup>2</sup>, 10 Bar). Solo debe llenarse con agua, y a una temperatura inferior a 100°C (212°F).
- Si la temperatura supera los 48°C (o 120°F), coloque una señal de advertencia cerca del producto para evitar quemaduras accidentales.

Para garantizar que pueda disfrutar de su radiador durante el mayor tiempo posible, es esencial que primero **limpie su sistema de calefacción con un limpiador de calefacción central** y así eliminar los residuos del sistema. Tras la limpieza del sistema, **debe protegerlo con un inhibidor de calefacción central**. Estos dos sencillos pasos aumentarán considerablemente la eficacia y la vida útil de su sistema de calefacción central. Si no se realizan estos pasos, aumentan las posibilidades de que se produzcan fugas, y la garantía de su radiador quedará invalidada.

La responsabilidad de Monster Group UK Limited estará limitada únicamente al valor comercial del producto.

# CONSEJOS DE SEGURIDAD

## PRÁCTICAS DE TRABAJO SEGURAS

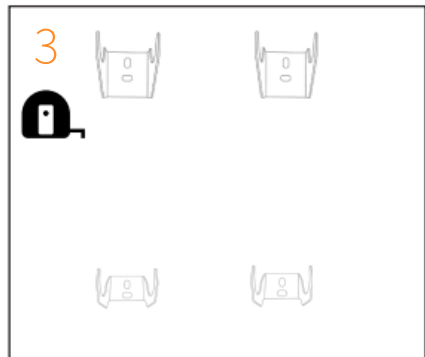
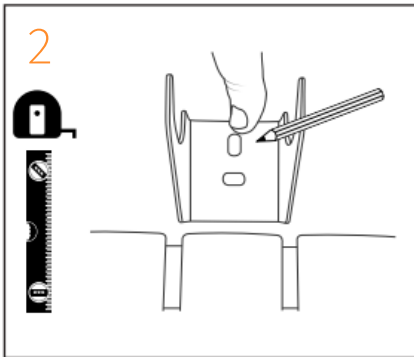
Por favor, lea las Prácticas de Trabajo Seguras para evitar que se produzcan lesiones o daños en el producto.

- No utilice este producto para otros fines que no sean los previstos.
- Asegúrese de haber leído y comprendido completamente el manual de instrucciones y los consejos de seguridad antes de utilizar este producto.
- No tire el embalaje hasta que se localicen y confirmen todas las piezas incluidas.
- Inspeccione el producto en busca de signos de daño antes de la instalación, y no intente instalar el producto si está dañado.
- Este producto solo es adecuado para su uso en sistemas de calefacción central indirectos/sellados, incluidas las calderas mixtas.
- Este producto debe ser instalado por un fontanero cualificado, un técnico de calefacción central u otra persona totalmente competente.
- Por favor, asegúrese de usar los EPIs apropiados cuando manipule este producto.
- Las fijaciones suministradas sirven únicamente para paredes de ladrillo macizo. Para instalar el producto en cualquier otra superficie, compruebe que puede soportar el producto de forma segura y adquiera las fijaciones adecuadas.

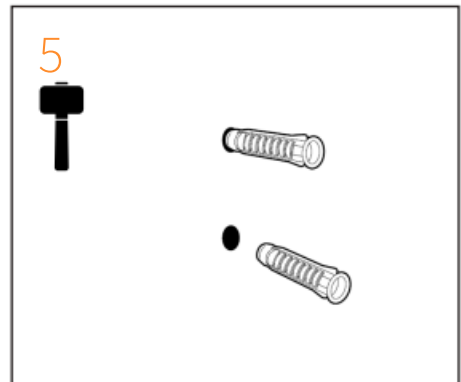
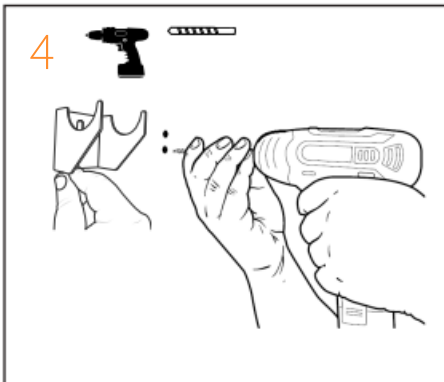
# GUÍA DEL USUARIO

## INSTRUCCIONES DE MONTAJE

1. Asegúrese de tener todas las piezas necesarias para fijar el radiador a la pared. Deje que un profesional cualificado instale el radiador.
2. Comience por colocar un soporte en la parte superior de la pared en la que desea instalar el radiador. Utilice un bolígrafo para marcar la pared para la perforación.
3. Haga lo mismo con el resto de los soportes y asegúrese de que todos estén rectos y alineados con los tubos del radiador.



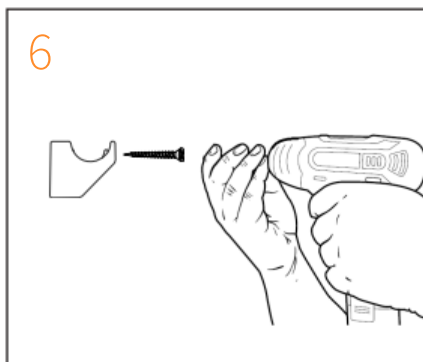
4. Utilice un taladro con una broca de 10 mm para perforar los agujeros para los soportes.
5. Coloque los tacos en cada uno de los agujeros perforados. Utilice un mazo de goma si este proceso es demasiado difícil a mano.



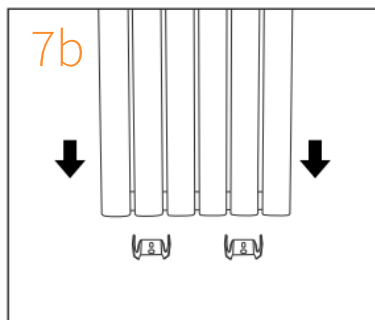
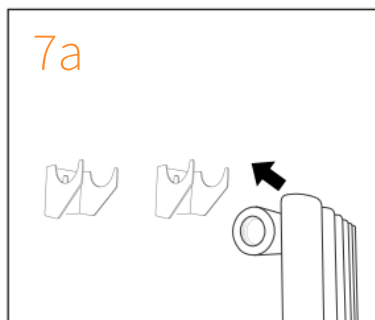
# GUÍA DEL USUARIO

## INSTRUCCIONES DE MONTAJE

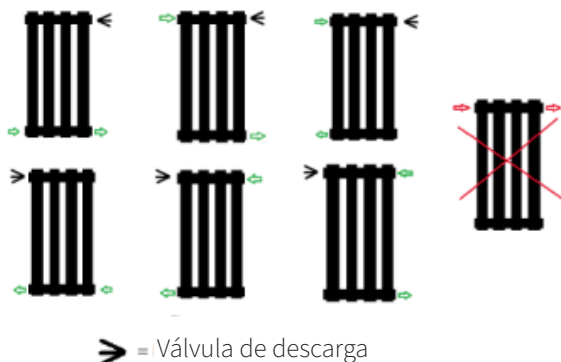
6. Para fijar cada soporte en la pared, introduzca los tornillos en los tacos de la pared.



7. Coloque el radiador en los soportes superiores y fíjelo también en los inferiores. Utilice un nivel de burbuja para asegurarse de que el radiador se ha fijado correctamente a la pared.



8. Asegúrese de que las válvulas están montadas de acuerdo con los siguientes diagramas.



9. Asegúrese de que siempre haya un punto de drenaje en la parte superior de la unidad. Si se conectan ambas entradas en la parte inferior, se recomienda utilizar un deflector. El tapón rojo del radiador indica por dónde debe entrar el caudal. Utilice una llave para colocar los tapones del radiador en cada extremo.



# SOLUCIÓN DE PROBLEMAS

## GUÍA DE RESOLUCIÓN

### ¿QUÉ PUEDO HACER SI LE FALTAN PIEZAS A MI PEDIDO?

Si parece faltar alguna pieza en su pedido, por favor, comuníquese con nuestro amable y servicial Equipo de Atención al Cliente en los 7 días posteriores a la recepción de su pedido.

**PARA CUALQUIER OTRO PROBLEMA, POR FAVOR CONTACTE  
CON NUESTRO EQUIPO DE ATENCIÓN AL CLIENTE**

# SPECIFICHE

## DESCRIZIONE DEL PRODOTTO

I radiatori Monster sono disponibili in diverse forme e dimensioni per adattarsi perfettamente a tutta la tua casa. Questi caloriferi daranno un tocco moderno a qualsiasi stanza, oltre che a fornire tutto il calore necessario.

## SPECIFICHE DEL PRODOTTO

29597 - 29599

**DIMENSIONI:** 600 x 700mm

**PESO:** 21,9kg

29615 - 29617

**DIMENSIONI:** 1600 x 560mm

**PESO:** 43,0kg

29600 - 29602

**DIMENSIONI:** 600 x 910mm

**PESO:** 27,9kg

29618 - 29620

**DIMENSIONI:** 1600 x 700mm

**PESO:** 54,0kg

29603 - 29605

**DIMENSIONI:** 600 x 1190mm

**PESO:** 36,2kg

29621 - 29623

**DIMENSIONI:** 1800 x 280mm

**PESO:** 23,4kg

29606 - 29608

**DIMENSIONI:** 600 x 1400mm

**PESO:** 42,6kg

29624 - 29626

**DIMENSIONI:** 1800 x 420mm

**PESO:** 35,4kg

29609 - 29611

**DIMENSIONI:** 1600 x 280mm

**PESO:** 21,8kg

29627 - 29629

**DIMENSIONI:** 1800 x 560mm

**PESO:** 47,4kg

29612 - 29614

**DIMENSIONI:** 1600 x 420mm

**PESO:** 31,9kg

# SPECIFICHE

## CARATTERISTICHE DEL PRODOTTO

### LISTA COMPONENTI

- 1 x Termosifone
- 4 x Staffe
- 8 x Viti
- 8 x Tasselli

### MANUTENZIONE

- Questo dispositivo può essere utilizzato solo a PN 1MPa (10g/cm<sup>2</sup>, 10 Bar). Dovrebbe essere riempito solo con acqua, a una temperatura inferiore a 100°C (212°F).
- Se la temperatura supera i 48°C (o 120°F), si prega di utilizzare un segnale di avvertimento vicino al dispositivo per evitare scottature accidentali.

Per goderti il tuo radiatore il più a lungo possibile è essenziale fare prima **scorrere un detergente per riscaldamento centralizzato nel tuo impianto di riscaldamento**, questo eliminerà tutti i rifiuti dal sistema. Dopo la pulizia è necessario **proteggere l'impianto con un inibitore per riscaldamento centralizzato**. Questi due semplici passaggi aumenteranno notevolmente l'efficienza e la durata del tuo sistema di riscaldamento centralizzato. Il mancato completamento di questi passaggi aumenta le possibilità di perdite da buchi nei tubi e invaliderà anche la garanzia del radiatore.

La responsabilità di Monster Group UK Limited sarà limitata al solo valore commerciale del prodotto.

# CONSIGLI PER LA SICUREZZA

## PRATICHE DI LAVORO SICURO

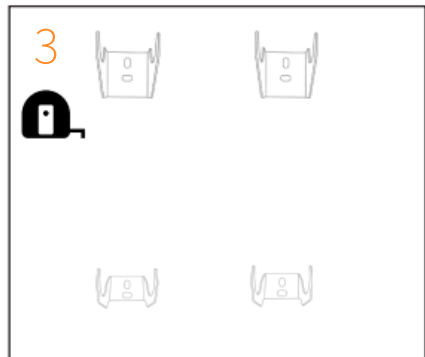
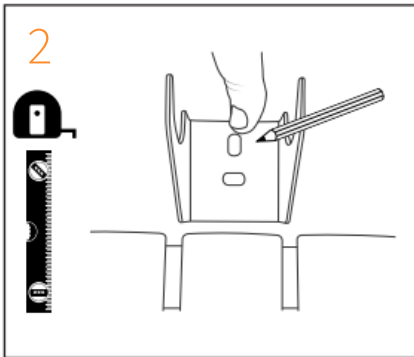
Si prega di leggere le Pratiche di utilizzo sicuro per garantire la prevenzione di lesioni o danni al dispositivo.

- Non utilizzare questo dispositivo per scopi diversi da quelli previsti.
- Assicurarsi di aver letto e compreso completamente il manuale di istruzioni e i consigli di sicurezza prima di utilizzare questo dispositivo.
- Non gettare l'imballaggio fino a quando tutte le parti incluse non sono state individuate e confermate.
- Ispezionare il dispositivo per eventuali danni prima dell'installazione e non tentare di installarlo se è danneggiato.
- Questo dispositivo è adatto solo per l'uso su sistemi di riscaldamento centralizzato indiretti/sigillati, comprese le caldaie combinate.
- Questo dispositivo deve essere installato da un idraulico qualificato, un tecnico del riscaldamento centralizzato o altra persona pienamente competente.
- Assicurarsi di indossare i Dispositivi di Protezione Individuale (DPI) appropriati quando si maneggia questo radiatore.
- I pezzi forniti per il fissaggio sono solo per pareti in mattoni pieni. Per installare il radiatore su qualsiasi altra superficie, verificare che possa sostenere il dispositivo in tutta sicurezza e acquistare pezzi per il fissaggio adeguati.

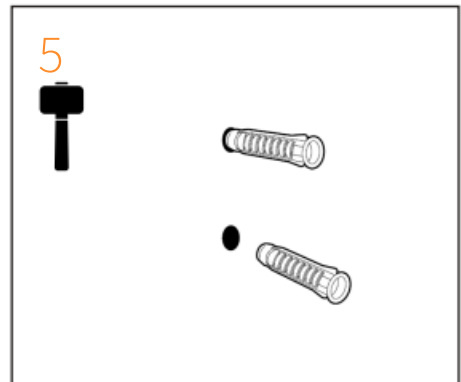
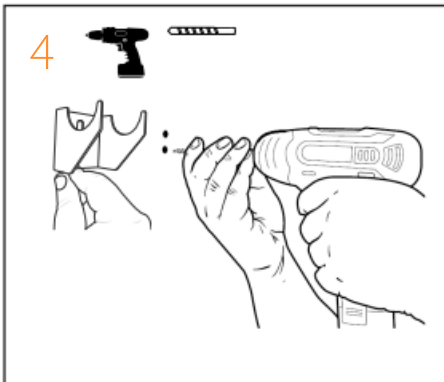
# GUIDA UTENTE

## ISTRUZIONI PER IL FISSAGGIO

1. Assicurati di avere tutte le parti necessarie per fissare il radiatore alla parete. Far installare il radiatore da un professionista qualificato.
2. Inizia posizionando una staffa superiore sulla parete dove desideri installare il radiatore. Usa una matita per segnare il punto da forare.
3. Fai lo stesso per il resto delle staffe e assicurati che siano tutte dritte e allineate con i tubi del radiatore.



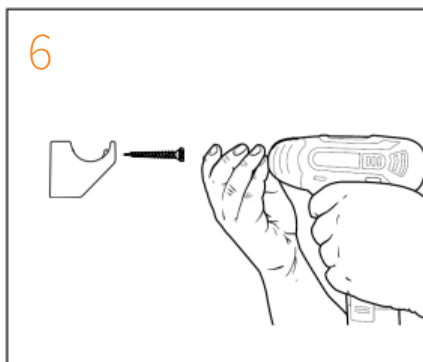
4. Utilizzare un trapano con una punta da 10 mm per praticare i fori per le staffe.
5. Posizionare i tasselli in ogni foro della parete. Utilizzare un martello di gomma se questa operazione è troppo difficile da eseguire manualmente.



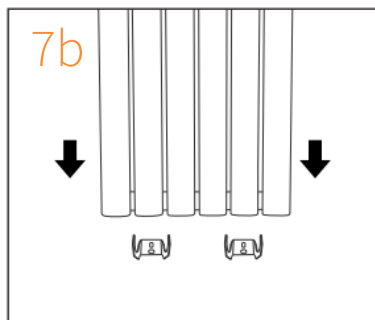
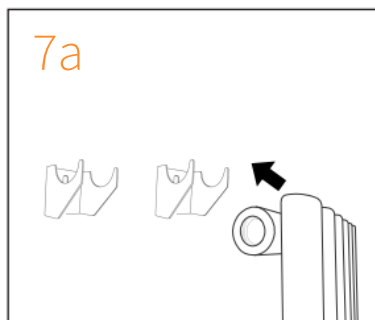
# GUÍA DEL USUARIO

## ISTRUZIONI PER IL FISSAGGIO

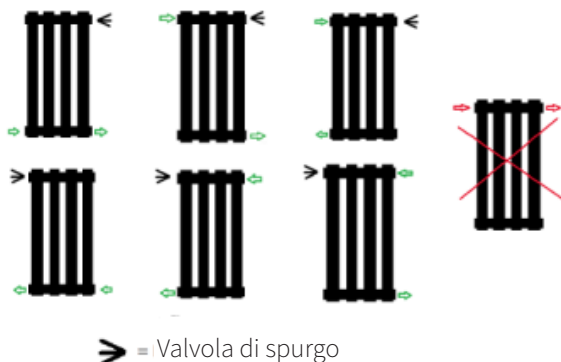
6. Per fissare ogni staffa alla parete, avvitare le viti dentro i tasselli.



7. Posiziona il radiatore sulle staffe superiori e fissa il radiatore anche sulle staffe inferiori. Utilizzare una livella per assicurarsi che il radiatore sia stato fissato correttamente alla parete.



8. Assicurarsi che le valvole siano montate come nei diagrammi illustrati qui sotto:



9. Assicurarsi che un punto di spurgo rimanga sempre nella parte superiore dell'unità. Se si collegano entrambe le alimentazioni sulla parte inferiore, si consiglia di utilizzare un deflettore. Il tappo rosso sul radiatore indica dove deve entrare il flusso. Utilizzare una chiave per montare i tappi del radiatore su ciascuna estremità.

# RISOLUZIONE DEI PROBLEMI

## GUIDA ALLA RISOLUZIONE DEI PROBLEMI

### COSA DEVO FARE SE NEL MIO ORDINE CI SONO DELLE PARTI MANCANTI?

Se sembra che all'interno del tuo ordine manchino delle parti, contatta il nostro gentile e disponibile team di assistenza clienti entro 7 giorni dalla ricezione del tuo ordine.

**PER QUALUNQUE ALTRO PROBLEMA, CONTATTA IL NOSTRO  
TEAM DI ASSISTENZA CLIENTI.**



# OMSCHRIJVING

## PRODUCT OMSCHRIJVING

Onze Monster Design radiatoren zijn er in verschillende vormen en maten zodat ze perfect in jouw huis passen. Deze radiatoren geven een moderne twist aan elke kamer waarin je ze plaatst en bieden alle warmte die je nodig hebt.

## PRODUCTSPECIFICATIES

29597 - 29599

AFMETINGEN: 600 x 700mm

GEWICHT: 21.9kg

29615 - 29617

AFMETINGEN: 1600 x 560mm

GEWICHT: 43.0kg

29600 - 29602

AFMETINGEN: 600 x 910mm

GEWICHT: 27.9kg

29618 - 29620

AFMETINGEN: 1600 x 700mm

GEWICHT: 54.0kg

29603 - 29605

AFMETINGEN: 600 x 1190mm

GEWICHT: 36.2kg

29621 - 29623

AFMETINGEN: 1800 x 280mm

GEWICHT: 23.4kg

29606 - 29608

AFMETINGEN: 600 x 1400mm

GEWICHT: 42.6kg

29624 - 29626

AFMETINGEN: 1800 x 420mm

GEWICHT: 35.4kg

29609 - 29611

AFMETINGEN: 1600 x 280mm

GEWICHT: 21.8kg

29627 - 29629

AFMETINGEN: 1800 x 560mm

GEWICHT: 47.4kg

29612 - 29614

AFMETINGEN: 1600 x 420mm

GEWICHT: 31.9kg



# SPECIFICATIE

## PRODUCT SPECIFICATIE

### ONDERDELENLIJST

- 1 x Radiator
- 4 x Beugels
- 8 x Schroeven
- 8 x Muur pluggen

### ONDERHOUD

- Dit product kan alleen worden gebruikt bij PN 1MPa (10g/cm<sup>2</sup>, 10 Bar). Het mag alleen met water worden gevuld en bij een temperatuur lager dan 100°C.
- Als de temperatuur hoger is dan 48°C, plaats dan een waarschuwingsbord in de buurt van het product om onbedoelde verbranding te voorkomen.

Om ervoor te zorgen dat je zo lang mogelijk plezier hebt van je radiator, is het essentieel dat je je verwarmingssysteem eerst doorspoelt met een cv-reiniger, dit verwijdert alle verontreiniging uit het systeem. Na de reiniging van de installatie bescherm je de cv met een anti kalk en anti corrosie middel. Deze twee eenvoudige stappen zullen het rendement en de levensduur van je cv-installatie aanzienlijk verhogen. Als u deze stappen niet voltooit, vergroot u de kans op gaatjeslekken en vervalt ook de garantie op je radiator.

De aansprakelijkheid van Monster Group UK Limited is beperkt tot de commerciële waarde van het product.

# VEILIGHEIDSADVIJES

## VEILIG GEBRUIK

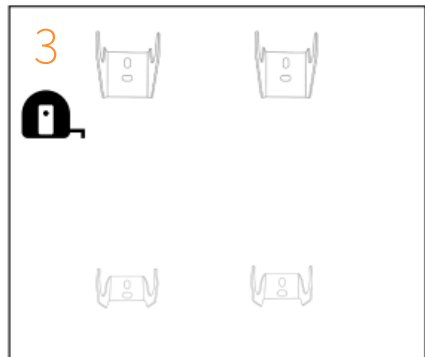
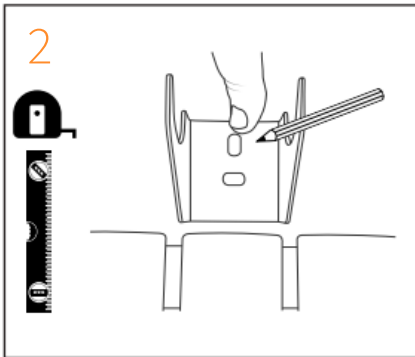
Lees Veilig Werken door om letsel of schade aan het apparaat te voorkomen.

- Gebruik dit product niet voor iets anders dan waarvoor het bedoeld is.
- Zorg ervoor dat je de handleiding en het veiligheidsadvies hebt gelezen en volledig hebt begrepen voordat je dit product gebruikt.
- Gooi de verpakking niet weg voordat alle meegeleverde onderdelen zijn gevonden en bevestigd.
- Inspecteer het product vóór installatie op tekenen van schade en installeer het product niet als het beschadigd is.
- Dit product is alleen geschikt voor gebruik op indirecte/dichte cv-installaties, inclusief combiketels.
- Dit product moet worden geïnstalleerd door een gekwalificeerde loodgieter, cv-monteur of een ander vakkundig persoon.
- Zorg ervoor dat geschikte PBM worden gedragen bij het hanteren van dit product.
- De meegeleverde bevestigingen zijn alleen voor stevige stenen muren. Als je het product op een ander oppervlak wilt installeren, controleer dan of deze het product veilig ondersteunt en koop vervolgens het geschikte bevestigingsmateriaal.

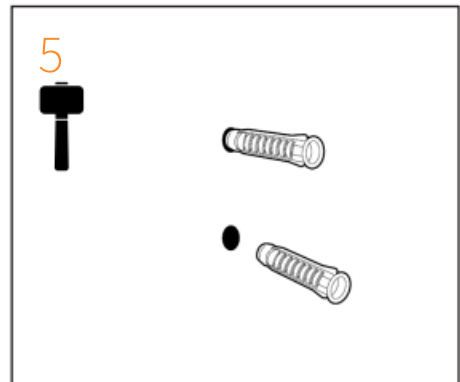
# HANDLEIDING

## MONTAGE-INSTRUCTIES

1. Zorg ervoor dat je alle onderdelen hebt die nodig zijn om de radiator aan de muur te bevestigen. Laat een gekwalificeerde vakman de radiator installeren.
2. Begin met het plaatsen van één bovenbeugel op de muur waar je de radiator wilt hebben. Gebruik een pen om de muur te markeren voor het boren.
3. Doe hetzelfde voor de rest van de beugels en zorg ervoor dat ze allemaal recht zijn en uitgelijnd met de radiatorleidingen.



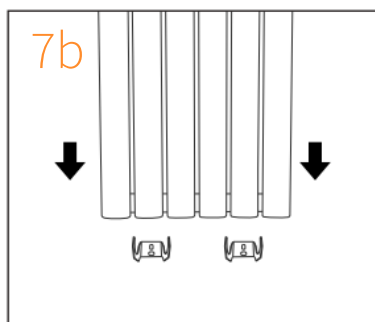
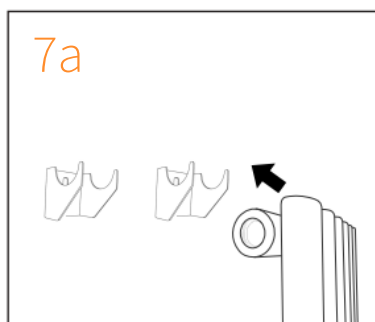
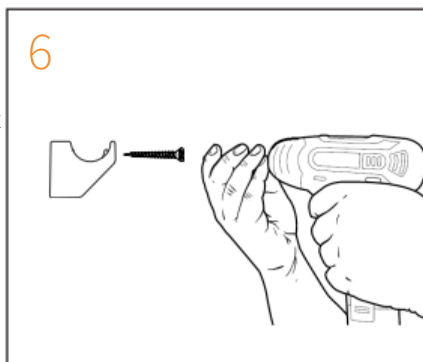
4. Gebruik een boor met een 10 mm bit om de gaten voor de beugels te boren.
5. Plaats de pluggen in elk geboord gat. Gebruik een rubberen hamer als dit proces met de hand te moeilijk is.



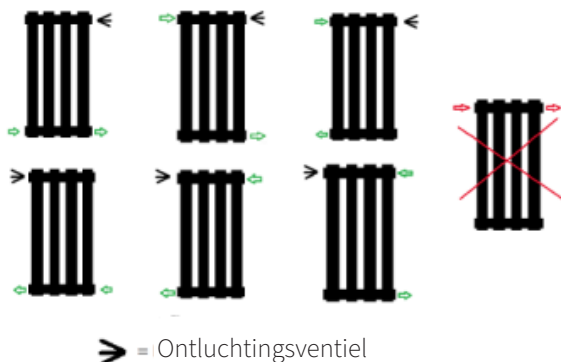
# HANDLEIDING

## MONTAGE-INSTRUCTIES

- Om de beugels aan de muur te bevestigen, schroef je de schroeven in de muurpluggen.
- Plaats de radiator op de bovenste beugels en zet de radiator daarna vast op de onderste beugels. Gebruik een waterpas om te controleren of de radiator correct aan de muur is bevestigd



- Zorg ervoor dat de aansluitingen zijn gemonteerd volgens de onderstaande diagrammen.



- Zorg ervoor dat er altijd een ontluchtingspunt aan de bovenzijde van het apparaat blijft. Als beide toevoeren op de onderkant worden aangesloten, is het raadzaam een keerschot te gebruiken. De rode dop op de radiator geeft aan waar de warmwater aanvoer moet komen. Gebruik een sleutel om de radiatordoppen aan elk uiteinde te monteren.

# PROBLEEM OPLOSSEN

## OPLOSSINGEN

### WAT MOET IK DOEN ALS ER ONDERDELEN VAN MIJN BESTELLING ONTBREKEN?

Neem wanneer een onderdeel van je bestelling ontbreekt binnen 7 dagen na ontvangst contact op met onze vriendelijke en behulpzame klantenservice.

**NEEM VOOR ALLE ANDERE KWESTIES CONTACT  
MET ONZE KLANTENSERVICE OP.**



# SPECIFIKATION

## PRODUKTBESKRIVNING

Våra platta radiatorer finns i olika former och storlekar så att de passar perfekt i ditt hem. Dessa radiatorer kommer att ge en modern twist till alla rum du placerar dem i, samt ge all den värme du behöver.

## PRODUKTSPECIFIKATIONER

29597 - 29599

DIMENSIONER: 600 x 700mm

VIKT: 21.9kg

29615 - 29617

DIMENSIONER: 1600 x 560mm

VIKT: 43.0kg

29600 - 29602

DIMENSIONER: 600 x 910mm

VIKT: 27.9kg

29618 - 29620

DIMENSIONER: 1600 x 700mm

VIKT: 54.0kg

29603 - 29605

DIMENSIONER: 600 x 1190mm

VIKT: 36.2kg

29621 - 29623

DIMENSIONER: 1800 x 280mm

VIKT: 23.4kg

29606 - 29608

DIMENSIONER: 600 x 1400mm

VIKT: 42.6kg

29624 - 29626

DIMENSIONER: 1800 x 420mm

VIKT: 35.4kg

29609 - 29611

DIMENSIONER: 1600 x 280mm

VIKT: 21.8kg

29627 - 29629

DIMENSIONER: 1800 x 560mm

VIKT: 47.4kg

29612 - 29614

DIMENSIONER: 1600 x 420mm

VIKT: 31.9kg

# SPECIFIKATION

## PRODUKTFUNKTIONER

### MEDFÖLJANDE DELAR

- 1 x Radiator
- 4 x Fästen
- 8 x Skruvar
- 8 x Väggluggar

### UNDERHÅLL

- Denna produkt kan endast användas vid PN 1MPa (10 g/cm<sup>2</sup>, 10 bar). Den bör endast fyllas med vatten och vid en temperatur under 100 °C (212 °F).
- Om temperaturen överstiger 48 °C (eller 120 °F) ska du sätta upp en varningsskylt i närheten av produkten för att undvika oavsiktlig bränning.

För att se till att du kan njuta av din radiator så länge som möjligt är det viktigt att du **först spolar ditt värmesystem med ett rengöringsmedel för centralvärme**, detta kommer att rensa bort allt avfall från systemet. Efter rengöringen av systemet måste du **skydda systemet med en hämmare för centralvärme**. Dessa två enkla steg kommer att öka effektiviteten och livslängden på ditt centralvärmesystem avsevärt. Om du inte utför dessa steg ökar risken för läckage genom hål i nålar och kommer också att ogiltigförklara garantin på din radiator.

# SÄKERHETSÅD

## SÅKER ARBETSÅVNING

Lås igenom säkerhetsrutinerna för att undvika skador på enheten.

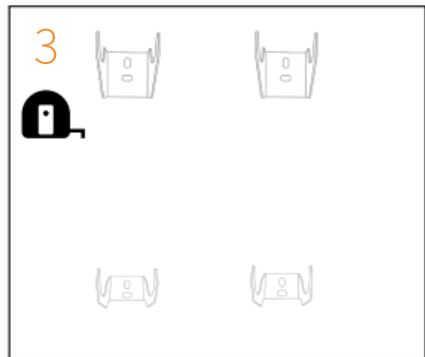
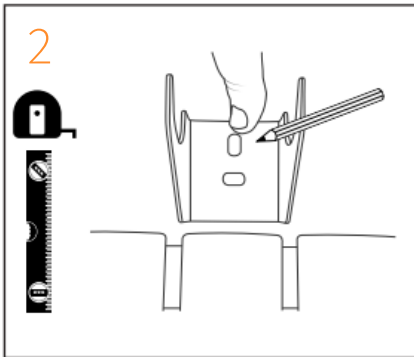
- Använd inte den här produkten för något annat än vad den är avsedd för.
- Se till att du har läst och förstått bruksanvisningen och säkerhetsråden innan du använder den här produkten.
- Slång inte förpackningen förrän alla ingående delar har hittats och bekräftats.
- Inspektera produkten för tecken på skador före installationen och försök inte installera produkten om den är skadad.
- Den här produkten är endast lämplig för användning i indirekta/täta centralvärmesystem, inklusive kombipannor.
- Denna produkt måste installeras av en kvalificerad rörmokare, centralvärmeingenjör eller annan fullt kompetent person.
- Se till att lämplig personlig skyddsutrustning bärs när du hanterar denna produkt.
- De medföljande fästena är endast avsedda för massiva tegelväggar. Om du vill installera produkten på någon annan yta ska du kontrollera att den kan bära produkten på ett säkert sätt och köpa lämpliga fästelement.



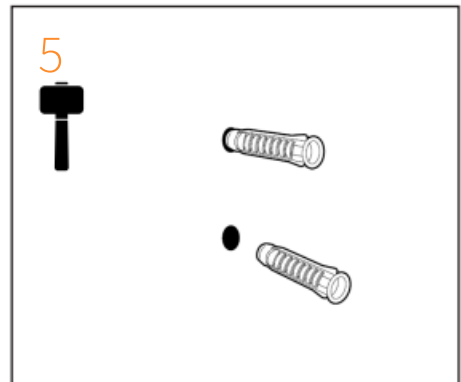
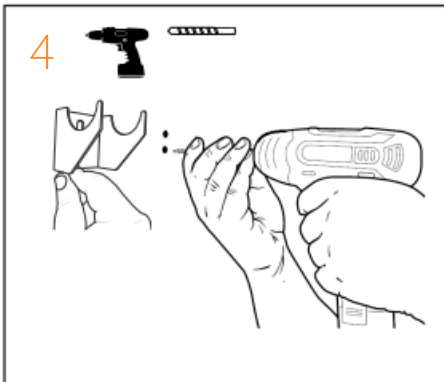
# ANVÄNDARGUIDE

## MONTERINGS INSTRUKTIONER

1. Se till att du har alla delar som behövs för att fästa radiatoren på väggen. Låt en kvalificerad fackman att installera radiatoren.
2. Börja med att placera ett övre fäste på väggen där du vill ha radiatoren. monteras. Använd en penna för att markera väggen för borring.
3. Gör likadant med resten av fästena och se till att alla är raka och i linje med kylarrören.



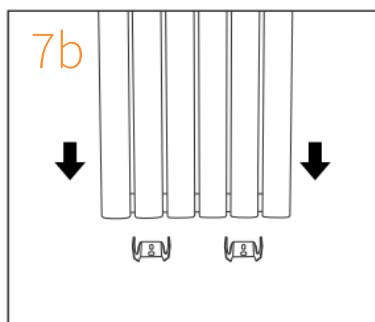
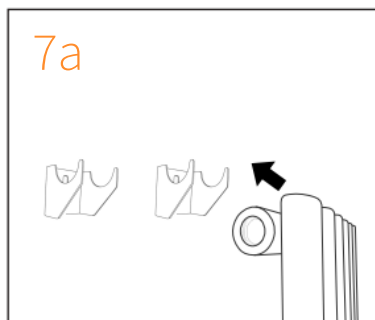
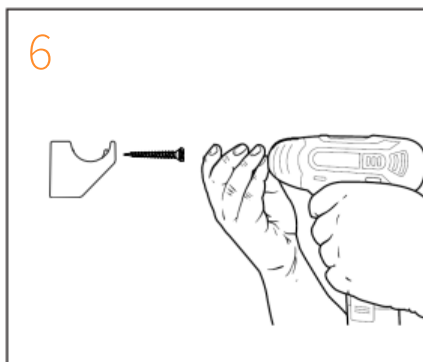
4. Använd en bormaskin med en 10 mm bit för att borra hålen för fästena.
5. Placera väggpluggarna i varje borrar hål. Använd en gummiklubba om det här är för svårt. är för svår för hand.



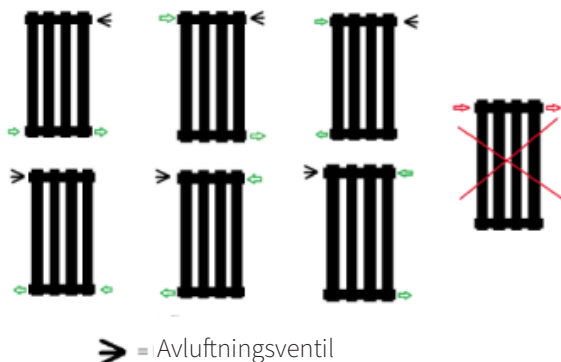
# BRUKSANVISNING

## SKÖTSEL

6. För att fästa varje fäste på väggen, skruva fast spikarna i väggpluggarna.
7. Placera kylaren på de övre fästena och fäst kylaren även på de nedre fästena. Använd ett vattenpass för att se till att radiatorm har fästs korrekt på väggen.



8. Se till att ventilerna är monterade i enlighet med anvisningarna i nedanstående diagram.



9. Se till att det alltid finns en avtappningspunkt i toppen av enheten. Om båda matningarna ansluts till botten rekommenderas att en baffle används. Det röda locket på kylaren anger var flödet ska komma in. Använd en skiftnyckel för att montera radiatorcapslarna i varje ände.

# FELSÖKNING

## LÖSNINGSGUIDE

### VAD GÖR JAG OM DET SAKNAS DELAR FRÅN MIN BESTÄLLNING?

Om det verkar som om någon del saknas i din beställning, kontakta vårt vänliga och hjälpsamma kundsupportteam inom 7 dagar efter mottagandet.

**FÖR ALLA ANDRA FRÅGOR, VÄNLIGEN KONTAKTA VÅRT  
KUNDSUPPORTTEAM.**

Monster Group (UK) is one of the UK's fastest growing online retailers. We supply a diverse range of products which offer exceptional value for money. We strive to provide the best possible customer experience with free UK delivery across all our products and a Monster Guarantee for 100% satisfaction.

For information regarding this device or other products from our Monster divisions please contact Sales.

#### SALES

TEL: 01347 878 888

EMAIL: hello@monstershop.co.uk

For queries about this device, warranty, returns or reporting faults please contact Support.

#### SUPPORT

TEL: 01347 878 887

EMAIL: help@monstershop.co.uk

Pour plus d'informations concernant cet appareil ou d'autres produits de nos divisions de Monster veuillez utiliser les détails suivants ci-dessous.

#### DÉPARTEMENT COMMERCIAL

TEL: 01347 878 888

EMAIL: bonjour@monstershop.eu

Pour les interrogations concernant cet appareil, la garantie, les retours ou les défauts de déclaration veuillez utiliser les détails suivants ci-dessous.

#### DÉPARTEMENT DE SOUTIEN

TEL: 01347 878 887

EMAIL: help@monstershop.co.uk

Para información sobre este dispositivo u otros productos de nuestras divisiones de Monster por favor use los siguientes detalles.

#### DEPARTAMENTO DE VENTAS

TEL: 01347 878 888

EMAIL: hola@monstershop.eu

Para consultas sobre este dispositivo, la garantía, devoluciones o denuncias de fallos por favor use los siguientes detalles.

#### DEPARTAMENTO DE SOPORTE

TEL: 01347 878 887

EMAIL: help@monstershop.co.uk

Für Informationen bezüglich dieses Geräts oder anderer Produkte aus unserer Monster-Abteilung, benutzen sie die folgenden unten aufgeführten Angaben.

#### VERKAUFABTEILUNG

TEL: 01347 878 888

EMAIL: hallo@monstershop.eu

Für Fragen über dieses Gerät, die Garantie, Rückgaben oder bei Störungen, benutzen sie die folgenden unten aufgeführten Angaben.

#### SUPPORT-ABTEILUNG

TEL: 01347 878 887

EMAIL: help@monstershop.co.uk

Per informazioni riguardanti questo dispositivo o altri prodotti dalle categorie Monster utilizzare i dettagli sotto riportati.

#### DIPARTIMENTO VENDITE

TEL: 01347 878 888

EMAIL: ciao@monstershop.eu

Per domande riguardo dispositivo, garanzia, reso o per riferire di guasti, utilizzare i dettagli sotto riportati.

#### DIPARTIMENTO SUPPORTO

TEL: 01347 878 887

EMAIL: help@monstershop.co.uk

Monster House, Alan Farnaby Way,  
Sheriff Hutton Industrial Estate,  
Sheriff Hutton, York, YO60 6PG  
[www.monstershop.co.uk](http://www.monstershop.co.uk)



 Try **Monster**. Buy **Monster**. Be **Monster**. 