



Kukoo Cocktail Bar Station Deluxe

29843

INSTRUCTION MANUAL

www.monstershop.co.uk



SPECIFICATION

PRODUCT DESCRIPTION

Expand your storage space and work surface with our fantastic KuKoo Cocktail Bar Station Deluxe! With a 360° swivel hot/cold tap and a fully insulated ice well, this cocktail station will help you achieve the best drinks. The station includes a Boston cocktail shaker, a glass refresher, a blender shelf with cable tidy and several gastro pots to keep all your extra garnish for your beautiful mixtures.

PRODUCT SPECIFICS

MATERIAL:	#304 Stainless Steel
DIMENSIONS:	85cm (H) x 152.5cm (W) x 78cm (D)
NET WEIGHT:	65KG
MINIMUM DEPTH (FRONT SHELVES REMOVED):	55cm
GLASS REFRESHER SIZE:	25cm (W) x 16cm (D)
SINK SIZE:	23cm (H) x 25cm (W) x 22cm (D)
GASTRO POTS SIZE:	1/9 100mm Deep Gastro Pots
GLASS SHELVES SIZE:	17.5cm (H) x 27.5cm (W) x 50cm (D)

BOSTON SHAKER CAPACITY

TIN:	750ml (25oz)
GLASS:	550ml (18oz)

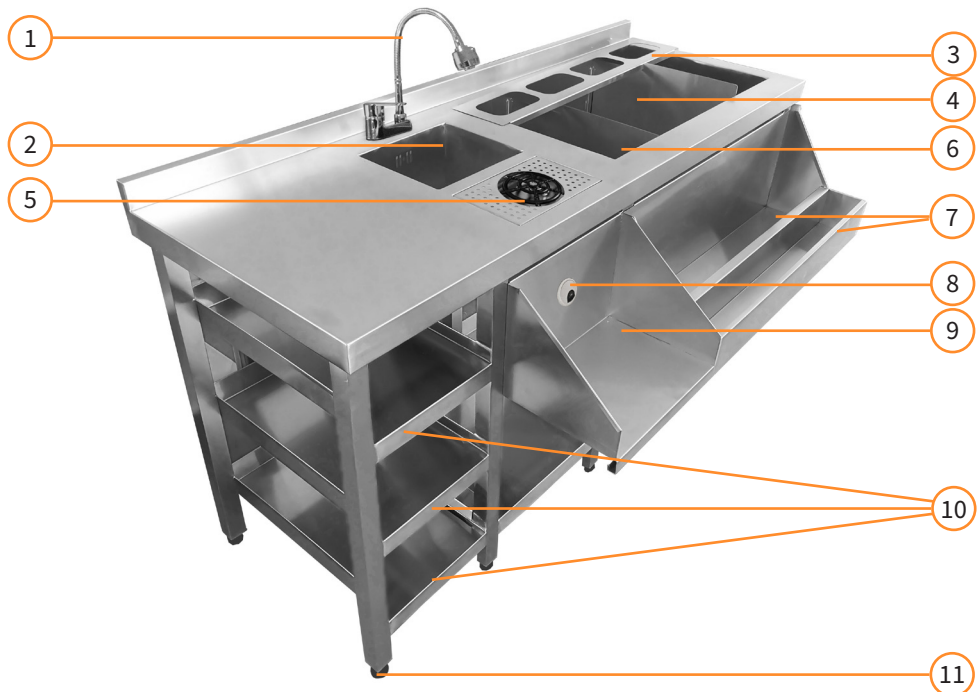
ITEM CONTENTS

4 x 1/9 100mm Gastro Pots	Drain Pipe Kit including:
1 x Gastro Rails	1 x 40cm (L) Ice Well Pipe
2 x Double Speed Rail	1 x 40cm (L) Sink Overflow Pipe
1 x Blender Shelf and Cable Tidy	1 x Glass Refresher Metal Pipe
1 x Glass Refresher	1 x 78cm (L) Waste Pipe
2 x Removable Ice Well Dividers	
1 x Boston Cocktail Shaker	
1 x 360° Swivel Tap	
1 x Cocktail Bar Station Frame	

SPECIFICATION

PRODUCT FEATURES

1. 360° Swivel Tap
2. Sink
3. Gastro Rail & Pots
4. Ice Well
5. Glass Refresher
6. Removable Ice Well Dividers
7. Double Speed Rail
8. Cable Tidy
9. Blender Shelf
10. Glass Shelves
11. Adjustable Feet



Monster Group UK Limited's liability will be limited to the commercial value of the product only.

SAFETY ADVICE

! SAFE WORKING PRACTICE

Please read through the Safe Working Practice to ensure prevention of injury or damage to the device.

- Do not use this product for anything other than its intended purposes.
- Ensure you have read and fully understood the instruction manual and safety advice before using this product.
- Store the steel dividers in a safe place when not in use.
- Keep children away from the bar station.
- Do not climb on the bar station.
- Make sure to use the cable tidy provided when plugging in an appliance.
- Ensure the station is flat before use.
- This product should be installed by a professional.

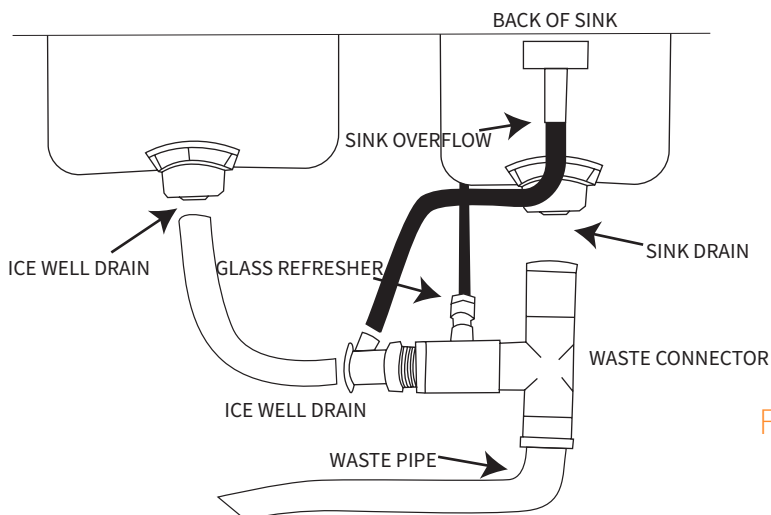


Fig. 1

USER GUIDE

ASSEMBLY INSTRUCTIONS

PIPES

1. Ensure you have each part that is needed to assemble the Cocktail Bar Station Deluxe.

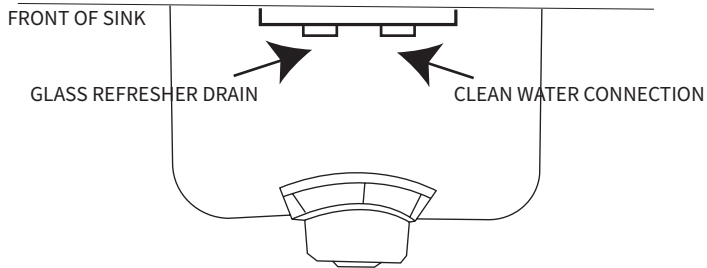


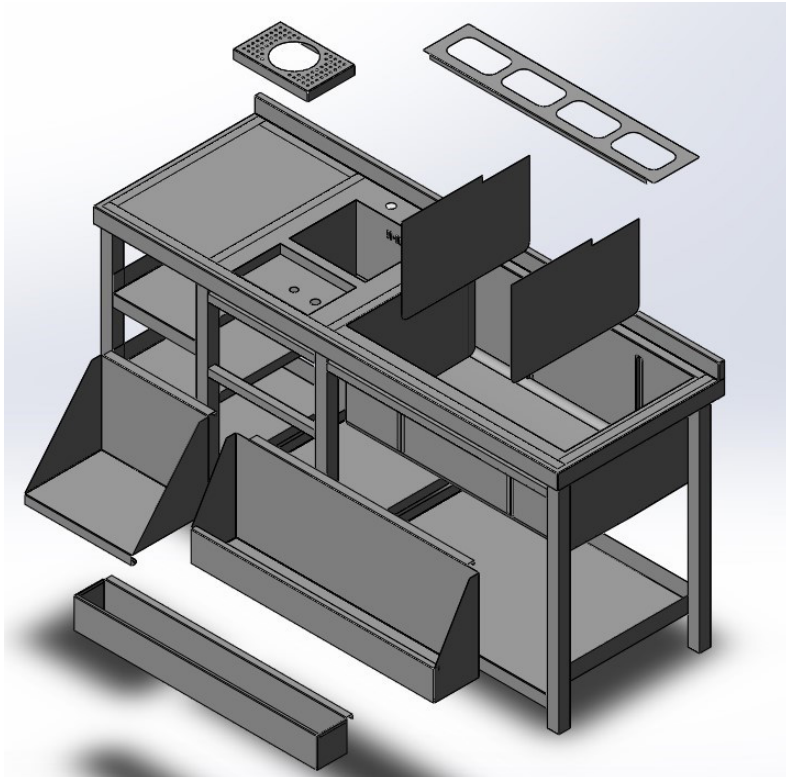
Fig. 2

2. Ensure the Cocktail Bar Station Frame is placed on a flat surface before use. Adjust the feet if required.
3. First connect the solid waste connector pipe by screwing it on the drain of the sink.
4. Next, connect the sink overflow pipe to the waste connector pipe as presented in Figure 1. Continue by attaching the other end of the sink overflow pipe to the back of the sink.
5. Connect the ice well pipe to the waste connector pipe as shown in Figure 1. Continue by connecting the other end to the ice well drain as shown.
6. To install the glass refresher, connect the metal pipe onto the waste connector pipe as shown in Figure 1. Next, connect the other end of the metal pipe onto the glass refresher drain by the sink, as shown in Figure 2.
7. The last pipe to connect is the waste pipe. Connect it to the solid pipe as shown in Figure 1.
8. Finally, take the tap and insert it into the cocktail bar station in the slot behind the sink. Underneath the station top, first add the plastic washers then screw on the large, white bolt to secure the tap in place. To install the water supply, connect a DN15 pipe to the clean water connection behind the sink as shown in Figure 2.

USER GUIDE

ASSEMBLY INSTRUCTIONS

GENERAL ASSEMBLY



The station has parts that are fully detachable, giving you the freedom to customise the workspace as you see fit!

1. Place the ice well dividers in the ice well as desired.
2. Place the gastro rail on top of the dividers, and place the gastro pots in each individual opening.
3. Attach the blender shelf and the double speed rails to the front of the cocktail bar station.

TROUBLESHOOTING

RESOLUTION GUIDE

WHAT DO I DO IF THERE ARE MISSING PARTS FROM MY ORDER?

If there appears to be any part missing from your order, contact our friendly and helpful Customer Support Team within 7 days of receipt.

THE DRAIN PIPES ARE NOT DRAINING PROPERLY.

If the drain pipes are not draining properly, please check that there are no blockages, food residue or objects stuck in the pipes, thus obstructing the flow of waste through the pipes.

WHY IS MY COCKTAIL BAR STATION UNSTEADY AND WOBBLING?

The bar station may be on an uneven surface or the legs are at different heights. To resolve this, the feet are adjustable so you can individually change the heights to stop the movement.

**FOR ALL OTHER ISSUES, PLEASE CONTACT OUR
CUSTOMER SUPPORT TEAM.**

SPÉCIFICATIONS

DESCRIPTION DU PRODUIT

Augmentez votre espace de rangement et votre plan de travail grâce à notre fantastique station à cocktail kukoo version de luxe ! Avec un robinet chaud/froid 360° et un bac à glaçons entièrement isolé, cette station à cocktail vous permettra de créer les meilleures boissons. La station comprend un shaker à cocktail Boston, un rinceur de verre, un support pour blender avec range-câbles et plusieurs bacs gastronomes pour conserver toutes vos garnitures supplémentaires qui vous permettront de réaliser de magnifiques mélanges.

DÉTAILS DU PRODUIT

MATÉRIAU:	Acier inoxydable #304
DIMENSIONS:	85cm (H) x 152.5cm (L) x 78cm (P)
POIDS NET:	65KG
PROFONDEUR MINIMALE (SANS ÉTAGÈRES AVANT):	55cm
TAILLE DU RINCEUR DE VERRES:	25cm (L) x 16cm (P)
TAILLE DE L'ÉVIER:	23cm (H) x 25cm (L) x 22cm (P)
FORMAT BACS GASTRONOMES:	1/9 100mm Deep Gastro Pots
DIMENSIONS ETAGERES A VERRES:	17.5 cm (H) x 27.5 cm (L) x 50 cm (P)
CAPACITÉ DU SHAKER BOSTON:	
TIMBALE:	750ml (25oz)
VERRE:	550ml (18oz)

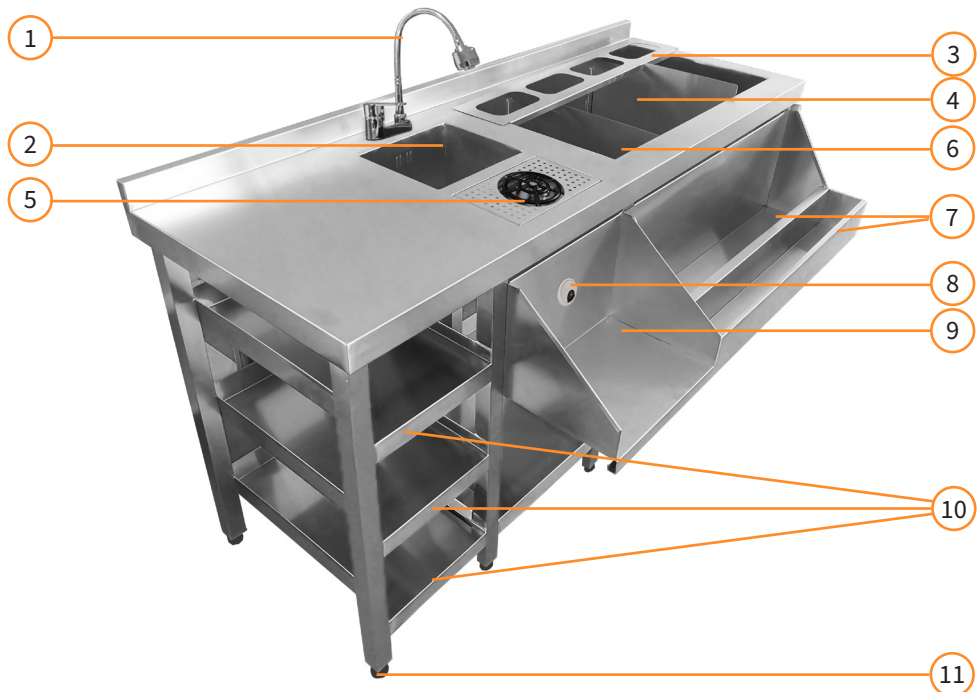
LISTE DES PIÈCES

8 x Bacs gastro 1/9 100mm	Contenu du kit d'écoulement :
2 x Crédences pour Gastro	
2 x Rails de vitesse doubles	1 x Tuyau du bac de glace de 40 cm (L)
1 x Support pour blender et range-câbles	1 x Tuyau trop plein évier 40cm (L)
1 x Rinceur de verres	1 x Tuyau en métal pour rinceur de verres
4 x Séparateurs isothermes amovibles	1 x Tuyau d'écoulement 78cm (L)
1 x Shaker à cocktail Boston	
1 x Robinet pivotant 360°	
1 x Unité de bar à cocktail double	

SPÉCIFICATIONS

CARACTÉRISTIQUES DU PRODUIT

1. Robinet pivotant 360°
2. Évier
3. Bacs gastronomes sur crédence
4. Bac isotherme
5. Rinceur de verres
6. Séparateurs isothermes amovibles
7. Rails de vitesse doubles
8. Range-câbles
9. Support pour blender
10. Etagères à verres
11. Pieds ajustables



La responsabilité de Monster Group UK Limited sera limitée à la valeur commerciale du produit.

CONSEILS DE SÉCURITÉ

! PRATIQUE DE TRAVAIL SÉCURITAIRE

Veillez lire ces consignes de sécurité afin d'éviter toutes blessures ou dommages sur le produit.

- N'utilisez pas ce produit à d'autres fins que celles auxquelles il est destiné.
- Assurez-vous d'avoir bien lu et compris le manuel d'utilisation et les conseils de sécurité avant d'utiliser ce produit.
- Rangez les séparateurs en acier dans un endroit sûr lorsque vous ne les utilisez pas.
- Tenez les enfants éloignés de la station.
- Veuillez ne pas monter sur la station.
- Veillez à utiliser le range-câbles fourni lorsque vous branchez un appareil.
- Assurez-vous que la station soit posée sur une surface plate avant de l'utiliser
- Ce produit doit être installé par un professionnel.

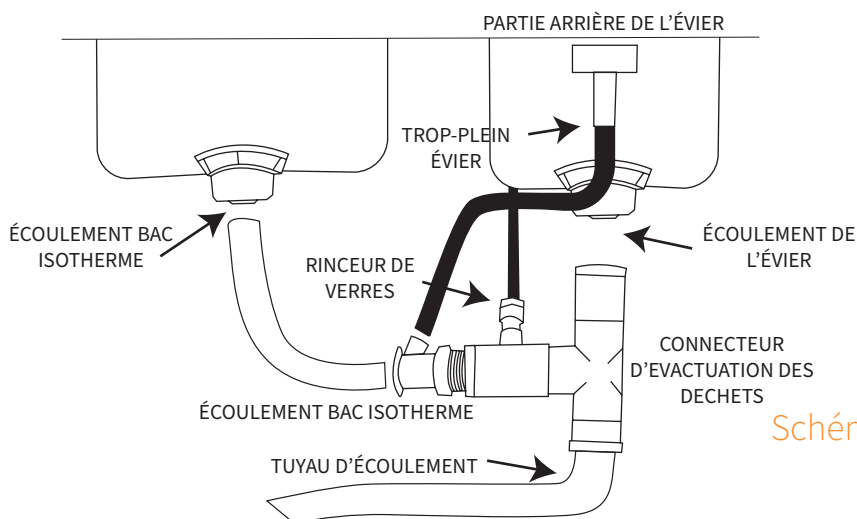


Schéma. 1

MODE D'EMPLOI

INSTRUCTIONS DE MONTAGE

TUYAUX

1. Veuillez-vous assurer que vous disposez de toutes les pièces nécessaires pour assembler la Station à Cocktail pour Bar version de Luxe.

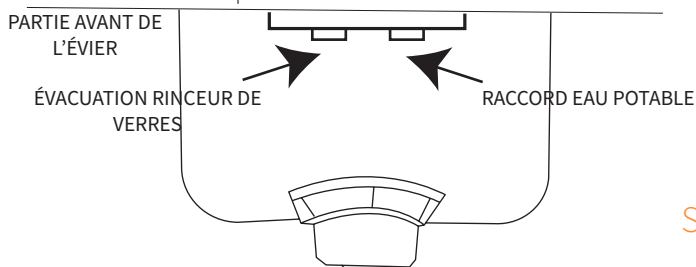


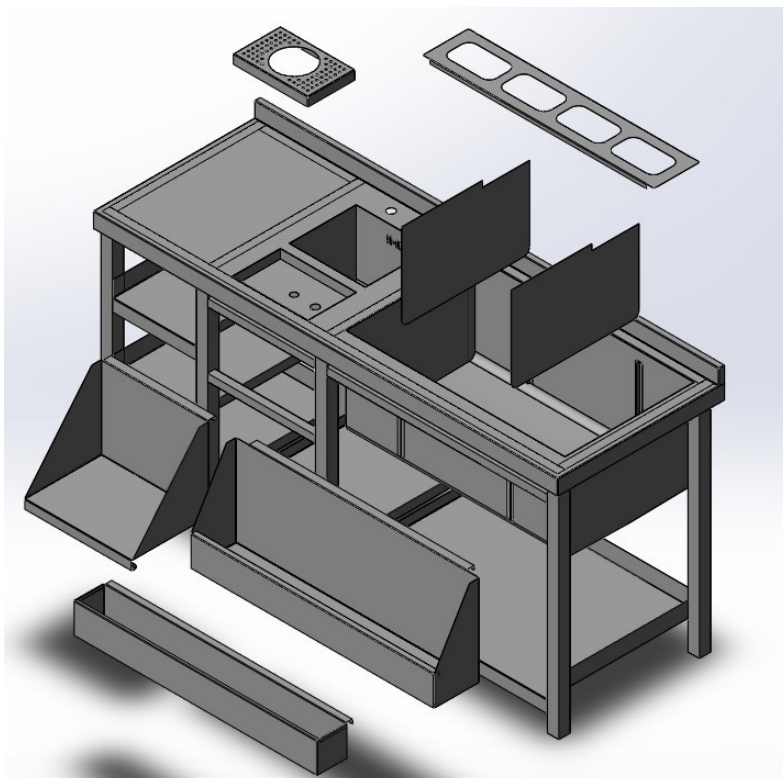
Schéma. 2

2. Veuillez vous assurer que le cadre de Station à Cocktail soit placé sur une surface plane avant de l'utiliser. Si nécessaire, veuillez ajuster la hauteur des pieds.
3. Tout d'abord, connectez le connecteur du tuyau d'évacuation des déchets en le vissant au drain de l'évier.
4. Ensuite, connectez le canal de débordement du trop-plein de l'évier au tuyau d'évacuation des déchets comme illustré sur la figure 1. Continuez en fixant l'autre extrémité du canal de débordement du trop-plein de l'évier à l'arrière de l'évier.
5. Raccordez le tuyau du bac à glace au tuyau d'évacuation des déchets comme illustré sur la figure 1. Continuez en raccordant l'autre extrémité au drain du bac à glace, comme illustré sur l'image.
6. Pour installer le rafraîchisseur de verres, connectez le tuyau métallique sur le tuyau d'évacuation des déchets, comme indiqué sur la Figure 1. Ensuite, connectez l'autre extrémité du tuyau métallique sur le drain du rafraîchisseur de verre près de l'évier, comme illustré sur la Figure 2.
7. Le dernier tuyau à raccorder est celui d'évacuation des déchets. Veuillez le connecter en suivant les instructions montrées sur la figure 1.

MODE D'EMPLOI

INSTRUCTIONS DE MONTAGE

ASSEMBLAGE STANDARD



La station est composée de pièces entièrement détachables vous permettant de personnaliser votre espace de travail comme bon vous semble !

1. Placez les séparateurs de bacs isothermes comme vous le souhaitez.
2. Placez la crédence gastro sur le dessus des séparateurs, et placez les bacs gastro dans chaque ouverture individuelle.
3. Installez le support du blender et les rails de vitesse doubles à l'avant du bar à cocktail.

DÉPANNAGE

GUIDE DE RÉOLUTION

QUE FAIRE S'IL MANQUE DES PIÈCES À MA COMMANDE?

S'il semble manquer des pièces à votre commande, contactez notre équipe du service client dans les 7 jours suivant la réception.

LES LIQUIDES NE S'ÉCOULENT PAS CORRECTEMENT DANS LES TUYAUX D'ÉVACUATION.

If the drain pipes are not draining properly, please check that there are no blockages, food residue or objects stuck in the pipes, thus obstructing the flow of waste thorough the pipes.

POURQUOI MA STATION INSTALLEE SEMBLE ETRE BANCALE?

Il se peut que la station ait été posée sur une surface inégale ou les pieds soient réglés à des hauteurs différentes. Pour résoudre ce problème, veuillez ajuster la hauteur de chaque pied pour rendre le module plus stable.

**POUR TOUT AUTRE PROBLÈME, VEUILLEZ
CONTACTER NOTRE ÉQUIPE DU SERVICE CLIENT.**



SPEZIFIKATIONEN

PRODUKTBESCHREIBUNG

Erweitern Sie Ihren Stauraum und Ihre Arbeitsfläche mit unserer fantastischen KuKoo Deluxe Cocktailstation ! Mit einem um 360 ° schwenkbaren Heiß- / Kaltwasserhahn und 2 vollständig isolierten Eisbecken hilft Ihnen diese Cocktailstation, die besten Getränke zu erzielen. Die Station umfasst einen Boston Cocktail Shaker, ein Gläserdruckspüler, eine Blenderstation mit Loch für die Kabel und mehrere GN Behälter, um alle ihre Garnituren für ihre Mischungen auf zu bewahren.

PRODUKTSPEZIFIKA

MATERIAL:	#304 Edelstahl
MAßE:	85 cm (H) x 152,5 cm (B) x 78 cm (T)
EIGENGEWICHT:	65KG
MINIMALE TIEFE (OHNE VORDERE REGALE):	55cm
GRÖßE GLÄSERDRUCKSPÜLER:	25cm (B) x 16cm (T)
GRÖßE WASHBECKEN:	23cm (H) x 25cm (B) x 22cm (T)
GRÖßE GN BEHÄLTER:	1/9 GN Behälter 100mm Tief
GETRÄNKEGLÄSER REGAL ABMESSUNGEN:	17.5cm (H) x 27.5cm (B) x 50cm (T)
BOSTON SHAKER KAPAZITÄT	
ZINN:	750 ml (25 unzen)
GLAS:	550 ml (18 unzen)

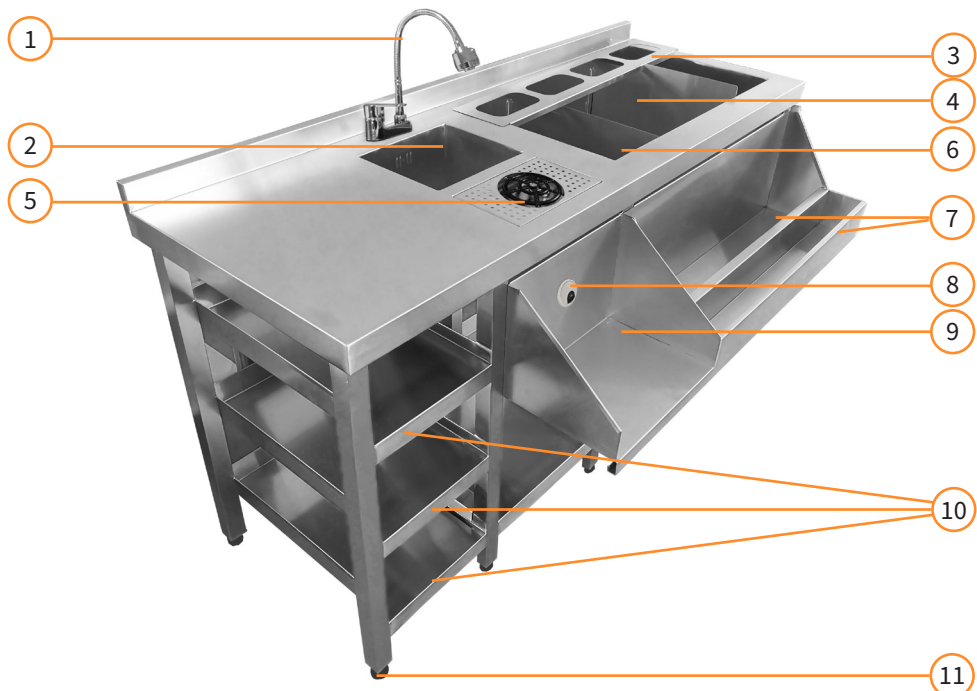
TEILELISTE

8	x 1/9 100mm GN Behälter	Abflussrohr Kit einschließlich:	
2	x GN Aufsatzbord		
2	x Doppelter Flaschenhalter	1	x 40cm (L) Eisbehälter-Rohr
1	x Blenderstation und Kabelloch	1	x 40 cm (L) Waschbecken Überlauf Rohr
1	x Gläserdruckspüler	1	x Gläserdruckspüler Metall Rohr
4	x Abnehmbare Eisbeckentrenner	1	x 78 cm (L) Abflussrohr
1	x Boston Cocktail Shaker		
1	x 360 ° Schwenkbarer Wasserhahn		
1	x Cocktail Bar Station Struktur		

SPEZIFIKATION

PRODUKTMERKMALE

- | | |
|----------------------------------|-----------------------------|
| 1. 360 ° Schwenkbarer Wasserhahn | 7. Doppelter Flaschenhalter |
| 2. Waschbecken | 8. Kabelloch |
| 3. GN Aufsatzbord & Behälter | 9. Blenderstation |
| 4. Eisbecken | 10. Getränkegläser Regal |
| 5. Gläserdruckspüler | 11. Verstellbare FüÙe |
| 6. Abnehmbare Eisbeckentrenner | |



Die Haftung von Monster Group UK Limited ist auf den Handelswert des Produkts beschränkt.

SICHERHEITSHINWEIS

! SICHERES ARBEITEN

Bitte lesen Sie die sichere Arbeitspraxis durch, um Verletzungen oder Schäden am Gerät zu vermeiden.

- Verwenden Sie dieses Produkt nicht für andere als die vorgesehenen Zwecke.
- Stellen Sie sicher, dass Sie die Bedienungsanleitung und die Sicherheitshinweise vollständig gelesen und verstanden haben, bevor Sie dieses Produkt verwenden.
- Bewahren Sie die Stahltrenner an einem sicheren Ort auf, wenn Sie sie nicht verwenden.
- Halten Sie Kinder von der Barstation fern.
- Klettern Sie nicht auf die Barstation.
- Stellen Sie sicher, dass Sie das mitgelieferte Kabel verwenden, wenn Sie ein Gerät anschließen.
- Stellen Sie sicher, dass die Station vor dem Gebrauch flach ist.
- Dieses Produkt sollte von einem Fachmann installiert werden.

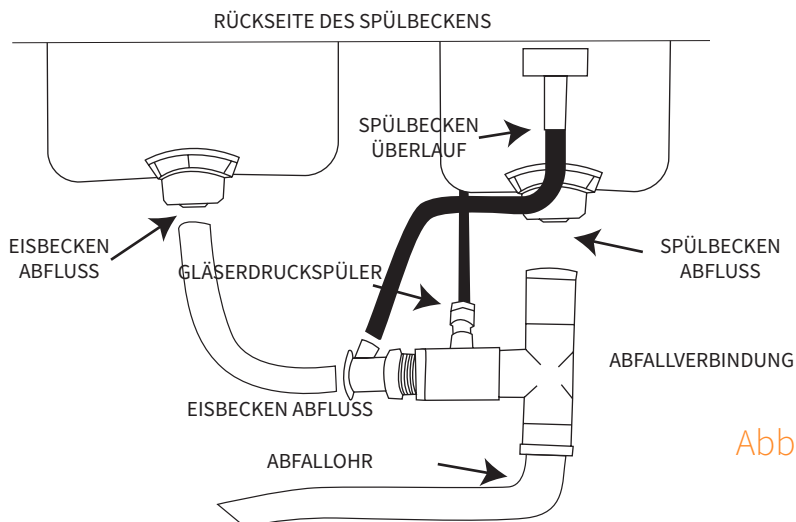


Abb. 1

BENUTZERLEITFADEN

MONTAGEANLEITUNGEN

ROHRE

1. Vergewissern Sie sich, dass Sie alle Teile haben, die Sie für den Zusammenbau der Cocktail Bar Station Deluxe benötigen.

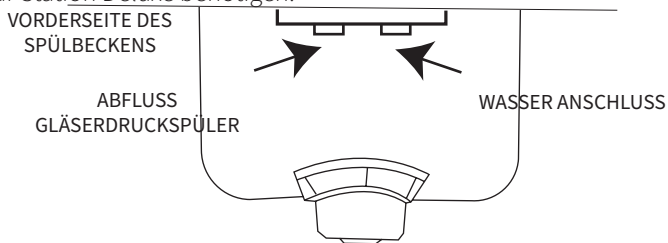


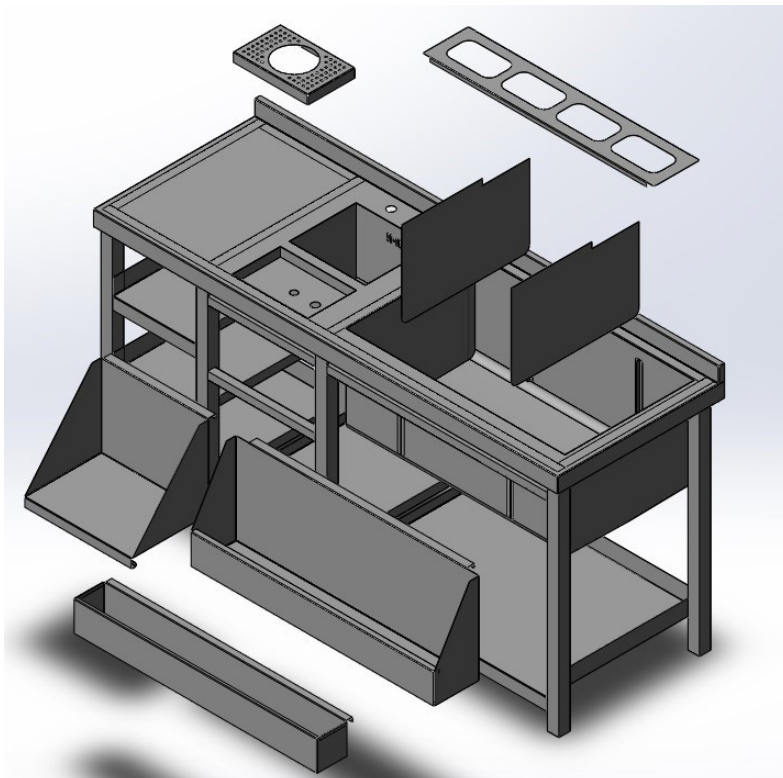
Abb. 2

2. Stellen Sie sicher, dass das Gestell der Cocktail Bar Station vor dem Gebrauch auf einer ebenen Fläche steht. Falls erforderlich, verstellen Sie die Füße.
3. Schließen Sie zuerst die Abfallverbindung an, schrauben Sie es an den Abfluss der Spüle.
4. Verbinden Sie nun das Überlaufrohr des Spülbeckens mit der Abfallverbindung, wie in Abbildung 1 gezeigt. Befestigen Sie das andere Ende des Überlaufrohrs an die Rückseite des Spülbeckens.
5. Verbinden Sie das Eisbehälterrohr mit der Abfallverbindung wie in Abbildung 1 angezeigt. Verbinden Sie dann das andere Ende wie angezeigt mit dem Abfluss des Eisbehälters.
6. Um den Glasreiniger zu installieren, schließen Sie das Metallrohr wie in Abbildung 1 gezeigt an die Abfallverbindung an. Verbinden Sie dann das andere Ende des Metallrohrs mit dem Abfluss des Glasreinigers am Spülbecken, wie in Abbildung 2 dargestellt.
7. Das letzte anzuschließende Rohr ist das Abfallrohr. Schließen Sie es wie in Abbildung 1 gezeigt an die Abfallverbindung an.
8. Als letzten Schritt nehmen Sie den Wasserhahn und stecken Sie ihn in die Cocktailbar-Station in den Schlitz hinter dem Spülbecken. Unter der Stationsoberfläche fügen Sie zunächst die Kunststoffscheiben hinzu und schrauben dann die große weiße Schraube an, um den Wasserhahn zu befestigen. Um die Wasserversorgung zu installieren, schließen Sie ein DN15-Rohr an den Wasseranschluss hinter dem Spülbecken an, wie in Abbildung 2 gezeigt.

BENUTZERLEITFADEN

MONTAGEANLEITUNGEN

GENERAL ZUSAMMENBAU



Die Station verfügt über Teile, die vollständig abnehmbar sind, sodass Sie den Arbeitsbereich nach Belieben anpassen können!

1. Legen Sie die Eisbeckentrenner wie gewünscht in die Eisbecken.
2. Legen Sie die GN Aufsatzbords auf die Trennwände und stellen Sie die GN Behälter in jede individuelle Öffnung.
3. Befestigen Sie die Blenderstation und die Doppel Flaschenbehälter an die Vorderseite der Cocktail station.

FEHLERBEHEBUNG

LÖSUNGSGUIDE

WAS MACHE ICH, WENN BEI MEINER BESTELLUNG TEILE FEHLEN?

Falls bei Ihrer Bestellung ein Teil zu fehlen scheint, wenden Sie sich bitte innerhalb von 7 Tagen nach Erhalt der Ware an unser freundliches und hilfsbereites Kundenservice-Team.

DIE ABFLUSSROHRE ENTLEREEN NICHT RICHTIG.

Wenn die Abflussrohre nicht richtig ablaufen, überprüfen Sie bitte, ob keine Verstopfungen vorhanden sind, Speisereste oder Gegenstände in den Rohren stecken und so den Abfluss durch die Rohre verhindern.

WARUM IST MEINE COCKTAILSTATION WACKELIG?

Die Cocktailstation kann sich auf einer unebenen Oberfläche befinden oder die Füße sind auf unterschiedlichen Höhen eingestellt. Um dies zu beheben, sind die Füße verstellbar und so können Sie die Höhen individuell einstellen, um Bewegungen zu stoppen.

**FÜR ALLE ANDEREN FRAGEN WENDEN SIE SICH BITTE AN
UNSER KUNDENSERVICE-TEAM.**



ESPECIFICACIONES

DESCRIPCIÓN DEL PRODUCTO

¡Amplíe su espacio de almacenamiento y su superficie de trabajo con nuestra fantástica barra de coctelería lujosa KuKoo! Con un grifo caliente/frío giratorio de 360° y un pozo de hielo totalmente aislado, este bar de coctelería le ayudará a conseguir las mejores bebidas. La barra incluye una coctelera Boston, una enjuagadora de vasos, un estante para la batidora con organizador de cables y varios recipientes para guardar todas las guarniciones que necesite para sus mezclas magníficas.

ESPECIFICACIONES DEL PRODUCTO

MATERIAL:	#304 Acero inoxidable
DIMENSIONES:	85cm (Al) x 152.5cm (An) x 78cm (D)
PESO NETO:	65KG
PROFUNDIDAD MÍNIMA (ESTANTES FRONTALES RETIRADOS):	55cm
TAMAÑO DE LA ENJUAGADORA DE VASOS:	25cm (An) x 16cm (D)
TAMAÑO DEL FREGADERO:	23cm (Al) x 25cm (An) x 22cm (D)
TAMAÑO DE LAS CUBETAS GASTRO:	1/9 100mm Cubetas Gastro Profundas
DIMENSIONES DE LOS ESTANTES PARA VASOS:	17.5cm (Al) x 27.5cm (An) x 50cm (D)
CAPACIDAD DE LA COCTELERA BOSTON	
LATA:	750ml (25oz)
VASO:	550ml (18oz)

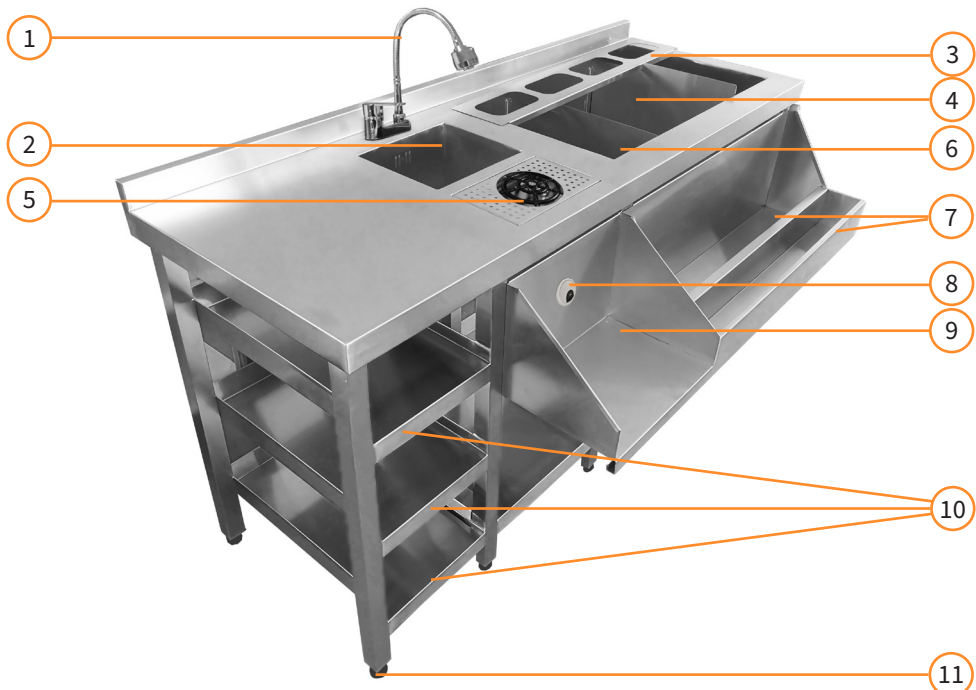
LISTA DE PIEZAS

8	x 1/9 100mm Cubetas Gastro	Kit de Tubos de Desagüe que incluye:	
2	x Gastro Carríles		
2	x Carril de Doble Velocidad	1	x 40cm (L) Tubería del Pozo de Hielo
1	x Estante de la Batidora y Organizador de Cables	1	x 40cm (L) Tubería de Desbordamiento del Fregadero
1	x Enjuagadora de Vasos	1	x Tubo Metálico para Enjuagadora de Vasos
4	x Separadores de Pozos de Hielo Extraíbles	1	x 78cm (L) Conducto de Residuos
1	x Coctelera Boston		
1	x Grifo giratorio de 360°		
1	x Estructura de la Estación de Coctelería		

ESPECIFICACIONES

CARACTERÍSTICAS DEL PRODUCTO

- | | |
|---|-------------------------------|
| 1. Grifo Giratorio 360° | Hielo |
| 2. Fregadero | 7. Estante de Doble Velocidad |
| 3. Carril y Cubetas Gastro | 8. Organizador de Cables |
| 4. Pozos de Hielo | 9. Estante de la Batidora |
| 5. Enjuagadora de Vasos | 10. Estantes para los Vasos |
| 6. Separadores Extraíbles para Pozos de | 11. Pies Ajustables |



La responsabilidad de Monster Group UK Limited estará limitada únicamente al valor comercial del producto.

CONSEJOS DE SEGURIDAD

! PRÁCTICAS DE TRABAJO SEGURAS

Por favor, lea las Prácticas de Trabajo Seguras para garantizar la prevención de lesiones o daños al dispositivo.

- No utilice este producto para otros fines que no sean los previstos.
- Asegúrese de haber leído y comprendido completamente el manual de instrucciones y los consejos de seguridad antes de utilizar este producto.
- Guarde los separadores de acero en un lugar seguro cuando no los utilice.
- Mantenga a los niños alejados de la estación de coctelería.
- No se suba a la estación de coctelería.
- Asegúrese de utilizar el organizador de cables suministrado cuando enchufe un aparato.
- Asegúrese de que la estación esté nivelada antes de usarla.
- Este producto debe ser instalado por un profesional.

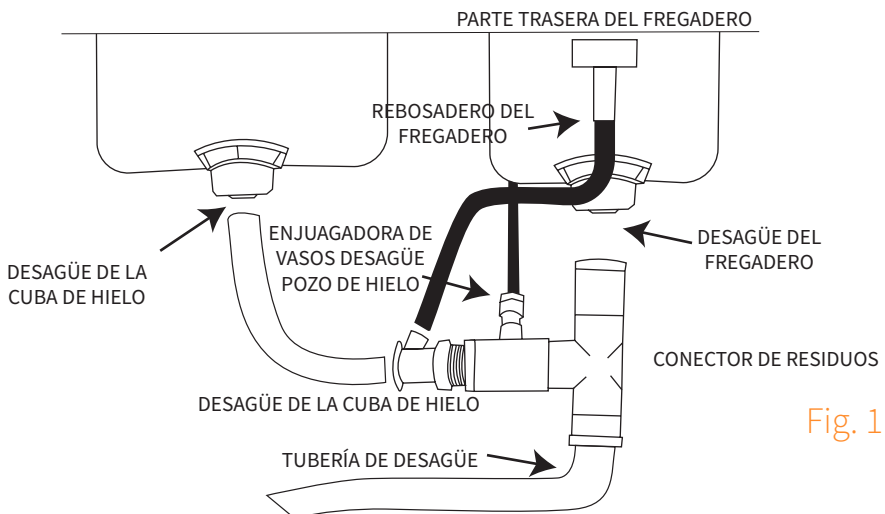


Fig. 1

GUÍA DEL USUARIO

INSTRUCCIONES DE ENSAMBLAJE

PIPES

1. Asegúrese de tener cada parte que sea necesaria para montar la Barra de Coctelería Lujosa.

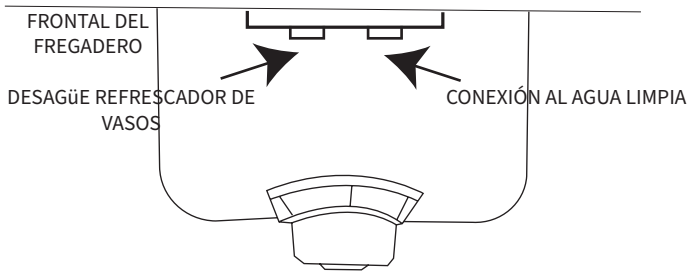


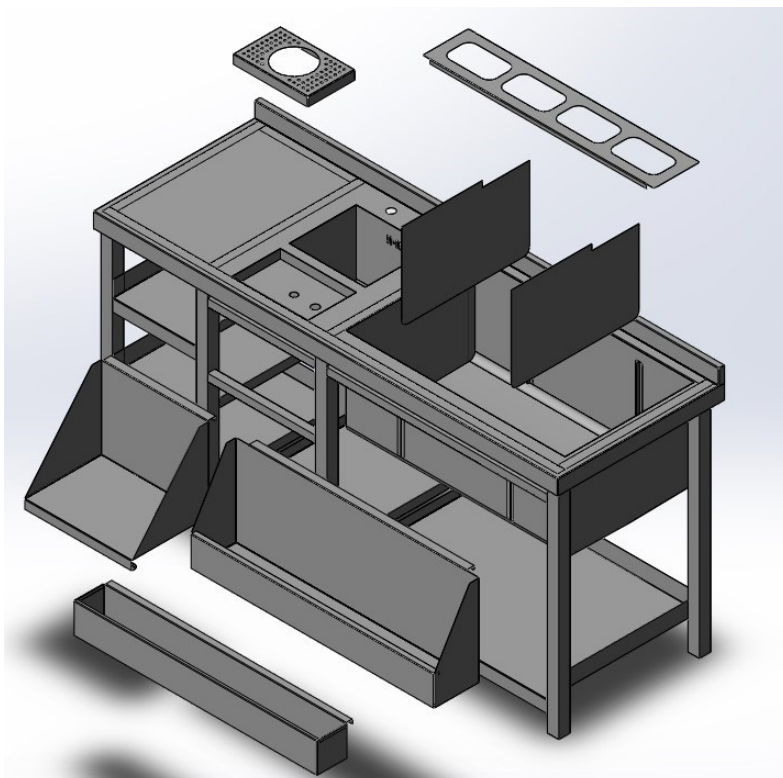
Fig. 2

2. Asegúrese de que la “Estructura de la Barra de Coctelería” se coloque en una superficie plana antes de su uso. Ajuste los pies si es necesario.
3. Primero conecte el tubo de conexión de desechos tirándolo al desagüe del fregadero.
4. A continuación, conecte el tubo de desbordamiento del sumidero hasta el tubo de conexión de residuos, tal como se indica en la figura 1. Continúe con el otro extremo de la tubería de desbordamiento de sumidero hasta la parte posterior del fregadero.
5. Conecte el tubo de pozo de hielo al tubo de conexión de residuos tal como se muestra en la figura 1. Continúe conectando el otro extremo al desagüe de hielo tal como se muestra.
6. Para instalar la enjuagadora de vasos, conecte la tubería de metal en el tubo de conexión de residuos, tal como se muestra en la figura 1. A continuación, conecte el otro extremo de la tubería de metal en la enjuagadora de vasos por el fregadero, como se muestra en la figura 2.
7. La última tubería para conectar es la tubería de residuos. Conéctelo con el tubo de conexión de residuos tal como se muestra en la figura 1.
8. Por último, tome el grifo e insértelo en la barra de coctelería en la ranura detrás del fregadero. Debajo de la parte superior del tablero, primero agregue a las arandelas de plástico y luego atornille el gran perno blanco para asegurar el grifo en su lugar. Para instalar el suministro de agua, conecte una tubería DN15 a la conexión de agua limpia detrás del fregadero, como se muestra en la figura 2.

GUÍA DEL USUARIO

INSTRUCCIONES DE ENSAMBLAJE

MONTAJE GENERAL



La estación tiene piezas totalmente desmontables, lo que le da la libertad de personalizar el espacio de trabajo como mejor le parezca.

1. Coloque los separadores de hielo en los pozos de hielo como desee.
2. Coloque los carriles gastro en la parte superior de los separadores, y coloque las cubetas gastro en cada hueco.
3. Fije el estante de la batidora y los carriles de doble velocidad a la parte delantera de la estación de coctelería.

SOLUCIÓN DE PROBLEMAS

GUÍA DE RESOLUCIÓN DE PROBLEMAS

¿QUÉ PUEDO HACER SI LE FALTAN PIEZAS A MI PEDIDO?

Si parece que falta alguna pieza en su pedido, póngase en contacto con nuestro amable y servicial equipo de atención al cliente en los 7 días siguientes a la recepción.

LAS TUBERÍAS DE DESAGÜE NO DESAGUAN CORRECTAMENTE.

Si las tuberías de desagüe no desaguan correctamente, compruebe que no hay obstrucciones, restos de comida u objetos atascados en las tuberías, que obstruyan el flujo de residuos por las mismas.

¿POR QUÉ MI ESTACIÓN DE COCTELERÍA ES INESTABLE Y SE TAMBALEA?

Es posible que la estación de coctelería esté en una superficie irregular o que los pies estén a diferentes alturas. Para solucionarlo, se pueden ajustar los pies y así cambiar individualmente las alturas para evitar el movimiento.

**PARA CUALQUIER OTRO PROBLEMA, POR FAVOR CONTACTE
CON NUESTRO EQUIPO DE ATENCIÓN AL CLIENTE**

SPECIFICHE

DESCRIZIONE DEL PRODOTTO

Espandete i vostri spazi di lavoro con la nostra fantastica Postazione da Bar per Cocktail Deluxe Kukoo! Con un rubinetto mixer girevole a 360° e il pozzetto del ghiaccio completamente isolato, questa postazione bar per cocktail ti aiuterà a creare bevande perfette. La postazione include un Boston Cocktail Shaker, un rinfresca bicchieri, un ripiano per frullatore e diversi contenitori perfetti per conservare tutte le guarnizioni extra necessarie per le vostre miscele.

SPECIFICHE DEL PRODOTTO

MATERIALE:	#304 Acciaio inossidabile
DIMENSIONI:	85cm (A) x 152.5cm (L) x 78cm (P)
PESO TOTALE:	65KG
PROFONDITÀ MINIMA (RIPIANI ANTERIORI ESCLUSI):	55cm
DIMENSIONE RINFRESCA BICCHIERI:	25cm (L) x 16cm (P)
DIMENSIONE DEL LAVANDINO:	23cm (A) x 25cm (L) x 22cm (P)
DIMENSIONE CONTENITORI PER CIBO:	Sezione profonda 1/9 100mm
DIMENSIONI MENSOLE PER VETRERIA:	17,5 cm (A) x 27,5 cm (L) x 50 cm (P)
CAPACITÀ DEL BOSTON SHAKER	
COPPA:	750ml (25oz)
BICCHIERE:	550ml (18oz)

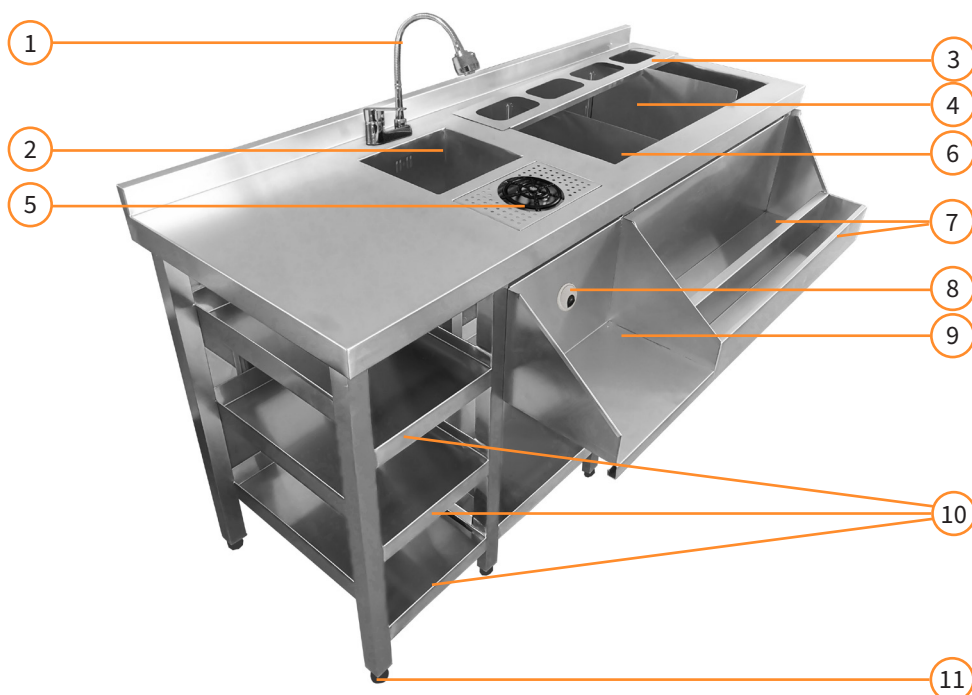
LISTA COMPONENTI

8 x Contenitori 1/9 100mm	Il kit tubo di scarico include:
2 x Binari per Contenitori (1/9 100mm)	
2 x Doppio ripiano per bottiglie	1 x 40cm (L) Tubi per pozzetto ghiaccio
1 x Ripiano per il frullatore e per i cavi	1 x 40cm (L) Tubo di scarico lavandino
1 x Rinfresca bicchieri	1 x Tubo per zona rinfresca bicchieri
4 x Divisori vaschette di ghiaccio rimovibili	1 x 78cm (L) Tubo di scarico
1 x Boston Cocktail Shaker	
1 x Rubinetto girevole a 360°	
1 x Telaio da cocktail bar station	

SPECIFICHE

CARATTERISTICHE DEL PRODOTTO

1. Rubinetto girevole a 360°
2. Lavandino
3. Contenitori per cibo
4. Pozzetto del ghiaccio
5. Rinfresca bicchieri
6. Divisori vaschette rimovibili
7. Doppio ripiano per bottiglie
8. Sistema per cavi
9. Ripiano per il frullatore
10. Mensole per vetreria
11. Piedi regolabili



La responsabilità di Monster Group UK Limited sarà limitata al solo valore commerciale del prodotto.

CONSIGLI PER LA SICUREZZA

! PRATICHE DI LAVORO SICURO

Si prega di leggere le seguenti istruzioni per prevenire infortuni o danni agli oggetti.

- Non utilizzare questo prodotto per scopi diversi da quelli previsti.
- Verificare di aver letto e compreso appieno il manuale di istruzioni e i consigli sulla sicurezza prima di utilizzare il prodotto.
- Conservare i divisori in acciaio in un luogo sicuro quando non vengono utilizzati.
- Tenere i bambini lontani dalla postazione bar.
- Non salire mai sulla postazione bar.
- Assicurarsi di utilizzare il sistema per i cavi in dotazione quando si collega l'apparecchio.
- Assicurarsi di posizionare la postazione in piano prima dell'utilizzo.
- Questo prodotto deve essere installato da un professionista.

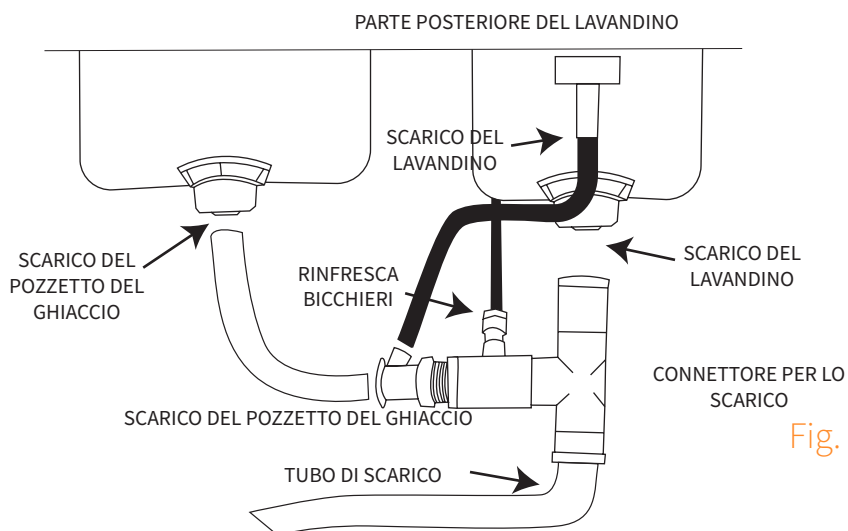


Fig. 1

GUIDA UTENTE

ISTRUZIONI PER IL MONTAGGIO

PIPES

1. Assicurati di avere tutte le parti necessarie per assemblare la Postazione da Bar.

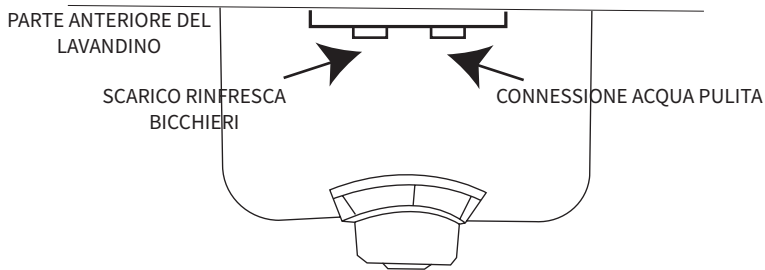


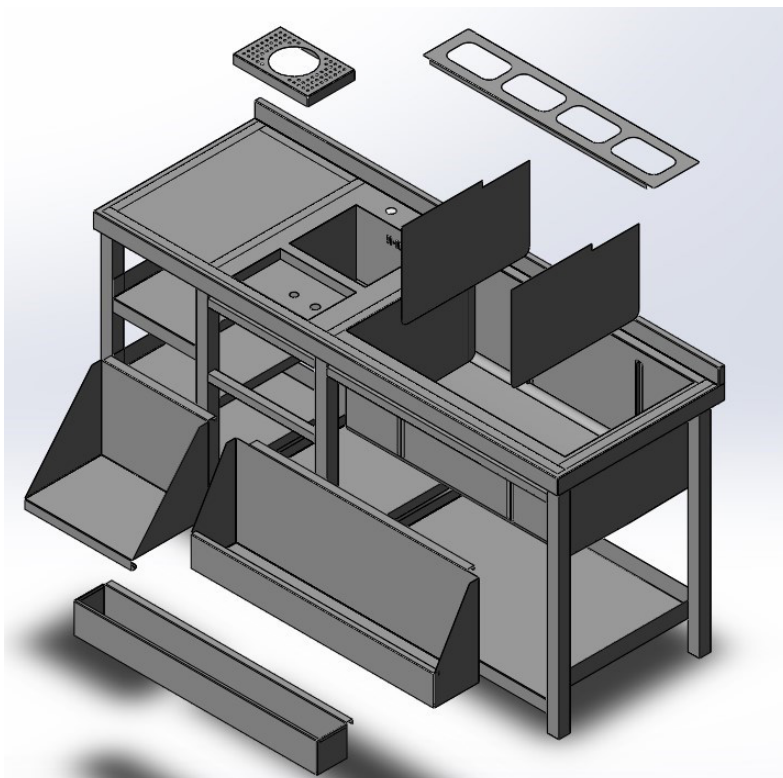
Fig. 2

2. Assicurarsi che il telaio della postazione bar sia posizionato su una superficie piana prima dell'uso. Aggiusta i piedini se necessario.
3. Collegare il tubo di raccordo della piletta avvitandolo allo scarico del lavello.
4. Successivamente, collegare il tubo della bocchetta troppopieno del lavello al tubo del raccordo di scarico come illustrato nella Figura 1. Continuare collegando l'altra estremità del tubo del troppopieno del lavello alla parte posteriore del lavandino.
5. Collegare il tubo del pozzetto del ghiaccio al tubo del connettore di scarico come mostrato nella Figura 1. Continuare collegando l'altra estremità allo scarico del pozzetto del ghiaccio come mostrato.
6. Per installare il rinfrescante dei bicchieri, collegare il tubo di metallo al tubo del raccordo di scarico come mostrato in Figura 1. Quindi, collega l'altra estremità del tubo di metallo allo scarico del rinfrescante al lavandino, come mostrato nella Figura 2.
7. L'ultimo tubo da collegare è il tubo di scarico. Collegarlo al raccordo dello scarico come mostrato in Figura 1.
8. Infine, prendi il rubinetto e inseriscilo nella fessura dietro il lavello. Sotto la parte superiore della postazione, aggiungi prima le rondelle di plastica, quindi avvita il bullone bianco grande per fissare il rubinetto in posizione. Per installare connessione dell'acqua, collegare un tubo DN15 al collegamento dell'acqua pulita dietro il lavandino come mostrato nella figura 2.

GUÍA DEL USUARIO

ISTRUZIONI PER IL MONTAGGIO

ASSEMBLAGGIO GENERALE



La postazione dispone di parti completamente rimovibili: in questo modo vi offre la libertà di personalizzare lo spazio di lavoro come meglio credete!

1. Posizionare i divisori nei pozzetti del ghiaccio nel punto desiderato.
2. Posizionare le guide in cima ai divisori, e poi inserire i contenitori per il cibo negli appositi spazi.
3. Fissare il ripiano del frullatore e il doppio pianale per le bottiglie alla parte anteriore della postazione Cocktail Bar.

RISOLUZIONE DEI PROBLEMI

GUIDA ALLA RISOLUZIONE DEI PROBLEMI

COSA DEVO FARE SE NEL MIO ORDINE CI SONO DELLE PARTI MANCANTI?

Se sembra che all'interno del tuo ordine manchino delle parti, contatta il nostro gentile e disponibile team di assistenza clienti entro 7 giorni dalla ricezione del tuo ordine.

I TUBI DI SCARICO NON FUNZIONANO CORRETTAMENTE.

Se i tubi di scarico non funzionano correttamente, controllate l'eventuale presenza di ostruzioni, residui di cibo o oggetti incastrati nei tubi. Potrebbero essere la causa del mancato funzionamento.

PERCHÉ LA MIA POSTAZIONE COCKTAIL BAR È INSTABILE E TRABALLANTE?

La postazione Cocktail Bar potrebbe essere stata montata su una superficie irregolare o le gambe impostate ad altezze diverse. Per risolvere questo ultimo problema, i piedi sono regolabili e quindi modificabili individualmente, per far combaciare le altezze sino a rendere la postazione perfettamente stabile.

PER QUALUNQUE ALTRO PROBLEMA, CONTATTA IL NOSTRO TEAM DI ASSISTENZA CLIENTI.

OMSCHRIJVING

PRODUCT OMSCHRIJVING

Breid uw opslagruimte en werkoppervlak uit met onze geweldige KuKoo Luxe Cocktailbar! Met een 360° draaibare warme/koud kraan en een volledig geïsoleerde ijspuit, zal dit cocktail station u helpen de beste drankjes te maken. De tafel komt met een Boston cocktailshaker, glasreiniger, blender schap met kabelbeschermer en verschillende gastronomische (gastro) potten waarin u al uw extra garneringen in kunt bewaren voor het maken van uw cocktails.

PRODUCTSPECIFICATIES

MATERIAAL:	#304 Roestvrij Staal
DIMENSIES:	85cm (H) x 152.5cm (B) x 78cm (D)
NETTO GEWICHT:	65KG
MINIMUM DIEPTE (ZONDER VOORSTE PLANKEN):	55cm
GLASREINIGER MAAT:	25cm (B) x 16cm (D)
GOOTSTEEN MAAT:	23cm (H) x 25cm (B) x 22cm (D)
GASTRO POTTEN MAAT:	1/9 100mm Diepe Gastro Potten
AFMETINGEN PLANKEN GLASOPSLAG:	17,5cm (H) x 27,5cm (B) x 50cm (D)
BOSTON SHAKER CAPACITEIT	
BLIK:	750ml (25oz)
GLAS:	550ml (18oz)

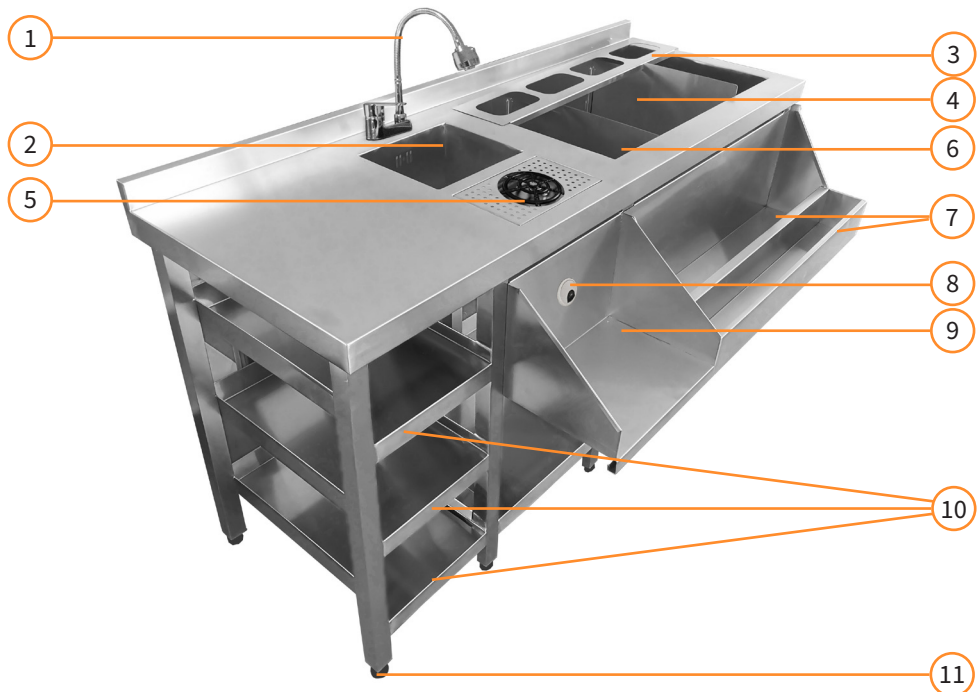
ONDERDELENLIJST

8 x 1/9 100mm Gastro Pot	Afvoerbus Kit bevat:
2 x Gastro Stangen	
2 x Dubbele Opslag Relingen	1 x 40 cm (L) Pijp voor afvoer ijsbak
1 x Blender Schap and Kabelbeschermer	1 x 40cm (L) Gootsteen Overloopbuis
1 x Glasreiniger	1 x Glasreiniger Metalen Buis
4 x Afneembare Ijsbak Verdelers	1 x 78cm (L) Afval Buis
1 x Boston Cocktail Shaker	
1 x 360° Draaibare Kraan	
1 x Cocktailbar Tafel Frame	

SPECIFICATIE

PRODUCT SPECIFICATIE

- | | |
|--------------------------------|----------------------------|
| 1. 360° Draaibare Kraan | 7. Dubbele Opslag Relingen |
| 2. Gootsteen | 8. Kabelbeschermer |
| 3. Gastro Potten | 9. Blender Schap |
| 4. Ijsbakken | 10. Planken Glasopslag |
| 5. Glasreiniger | 11. Verstelbare Poot |
| 6. Afneembare Ijsbak Verdelers | |



De aansprakelijkheid van Monster Group UK Limited is beperkt tot de commerciële waarde van het product.

VEILIGHEIDSADVIES

! VEILIG GEBRUIK

Lees de sectie 'Veilig Werken' om schade en letsels aan het toestel te voorkomen.

- Gebruik dit product niet voor iets anders dan de beoogde doeleinden.
- Zorg dat u de handleiding en veiligheidsadvies volledig hebt gelezen en begrepen heeft voordat u het product gebruikt.
- Berg de metalen verdelers op in een veilige plaats wanneer ze niet gebruikt worden.
- Houd kinderen weg van de bar tafel.
- Klim niet op de bar tafel.
- Zorg dat u de kabelbeschermer gebruikt wanneer u een apparaat aansluit.
- Zorg ervoor dat de tafel op een vlakke ondergrond staat voor u deze gebruikt.
- Dit product moet geïnstalleerd worden door een professional.

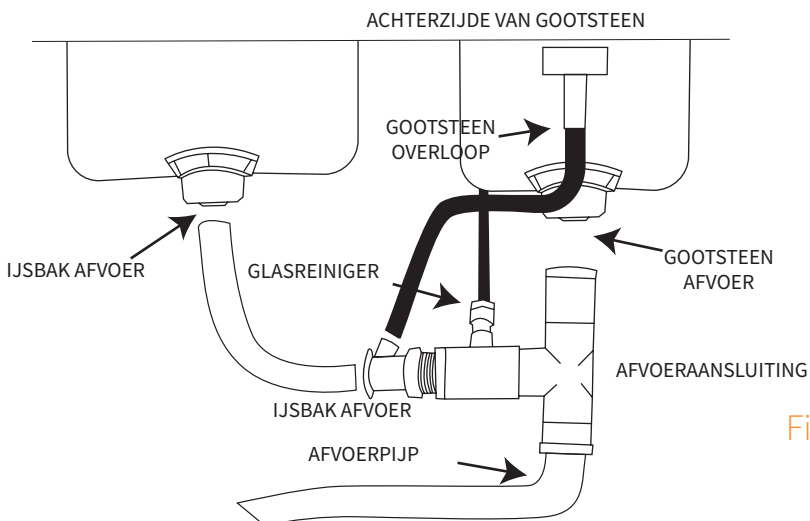


Fig. 1

HANDLEIDING

MONTAGE-INSTRUCTIES

BUIZEN

1. Zorg ervoor dat u elk onderdeel heeft dat nodig is om het Cocktail Bar Station Deluxe in elkaar te zetten.

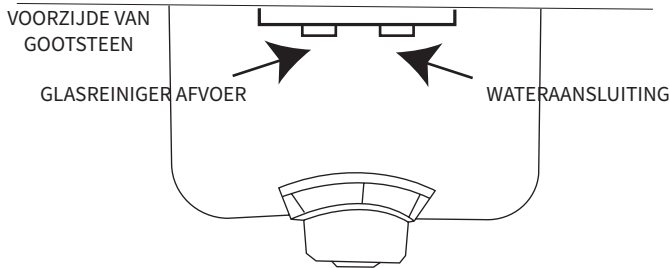


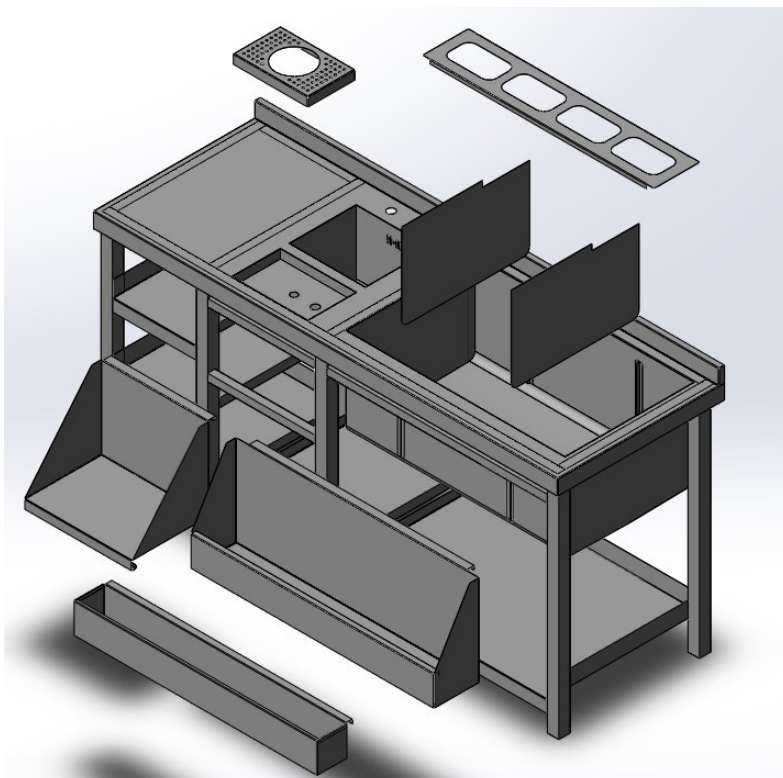
Fig. 2

2. Zorg ervoor dat het frame vóór gebruik op een vlakke ondergrond wordt geplaatst. Stel de poten van de stang naar wens af.
3. Sluit eerst de afvoerbuis aan door deze op de gootsteenafvoer te schroeven.
4. Sluit vervolgens de overloopbuis van de gootsteen aan op de afvoeraansluitbuis (zoals afgebeeld in Figuur 1). Sluit vervolgens het andere uiteinde van de gootsteenoverloopbuis aan door deze de achterkant van de gootsteen vast te maken.
5. Sluit de ijsafvoerbuis aan op de afvoeraansluitbuis (zoals afgebeeld in Figuur 1). Sluit vervolgens het andere uiteinde aan op de afvoer van de ijsput, zoals afgebeeld.
6. Om de glasverser te installeren, sluit u de metalen pijp aan op de afvoeraansluiting, zoals getoond in Afbeelding 1. Sluit vervolgens het andere uiteinde van de metalen pijp aan op de afvoer voor de glasverser bij de gootsteen, zoals getoond in Figuur 2.
7. De laatste buis die u moet aansluiten is de afvoerbuis. Sluit deze aan op de afvoerverbindingspijp, zoals afgebeeld in Figuur 1.
8. Sluit vervolgens de kraan aan door deze in het in de gleuf achter de gootsteen van de cocktailbarstation te plaatsen. Onder de bovenkant van het station brengt u eerst de plastic sluitringen aan en schroeft u vervolgens de grote, witte bout vast om de kraan op zijn plaats vast te zetten. Om de watertoevoer te installeren, sluit u een DN15 leiding aan op de schoonwateraansluiting achter de spoelbak aan, zoals getoond in figuur 2.

HANDLEIDING

MONTAGE-INSTRUCTIES

ALGEMENE MONTAGE



De tafel heeft delen die volledig afneembaar zijn, waardoor u de vrijheid krijgt om de werkruimte aan te passen naar eigen voorkeur!

1. Plaats de ijsbak verdelers in de ijsbakken zoals gewenst.
2. Plaats de gastro barren bovenop de verdelers, en plaats de gastro potten in elke individuele opening.
3. Verbind het blender schap en de dubbele snelheidsbarren aan de voorzijde van de cocktail bar tafel.

PROBLEEM OPLOSSEN

OPLOSSINGEN

WAT MOET IK DOEN ALS ER ONDERDELEN VAN MIJN BESTELLING ONTBREKEN?

Neem wanneer een onderdeel van je bestelling ontbreekt binnen 7 dagen na ontvangst contact op met onze vriendelijke en behulpzame klantenservice.

DE AFVOERBUIZEN VOEREN NIET VOLDOENDE AF.

Als de afvoerbuizen niet voldoende afvoeren, check dan of er geen obstructies zijn en of er geen voedselresten of objecten vastzitten in de buizen, die de afvoer van afval door de buizen eventueel kunnen hinderen.

WAAROM IS MIJN COCKTAILBAR TAFEL ONSTABIEL EN WIEBELIG?

De bar tafel kan op een oneven oppervlak geplaatst zijn of de poten kunnen een verschillende hoogte hebben. De poten zijn in hoogte verstelbaar en wij raden u aan om de individuele hoogte van de poten aan te passen om bewegingen van de tafel te stoppen.

NEEM VOOR ALLE ANDERE KWESTIES CONTACT OP MET ONZE KLANTENSERVICE.



SPECIFIKATION

PRODUKTBESKRIVNING

Utöka ditt förvaringsutrymme och din arbetsyta med vår fantastiska cocktailbar celuxe från KuKoo! Med en 360° svängbar, varm/kall blandare och 2 fullt isolerade islådor hjälper denna cocktailbar dig att mixa de bästa drinkarna. Stationen inkluderar en bostonshaker, en glastvätt, en hylla för en blender med kabelgömma och flera fruktskålar för att förvara alla extra tillbehör till dina drinkar.

PRODUKTSPECIFIKATIONER

MATERIAL:	#304 Stainless Steel
MÅTT:	85cm (H) x 152.5cm (W) x 78cm (D)
NET TOVIKT:	65KG
MINSTA DJUP (UTAN FLASKMAGASIN):	55cm
GLASTVÄTT:	25cm (W) x 16cm (D)
DISKHO:	23cm (H) x 25cm (W) x 22cm (D)
FRUKTSKÅLAR:	1/9 100mm Deep Gastro Pots
HYLLA FÖR GLAS:	17.5cm (H) x 27.5cm (B) x 50cm (D)
BOSTON SHAKER	
SHAKER (METALL):	750ml (25oz)
SHAKER (GLAS):	550ml (18oz)

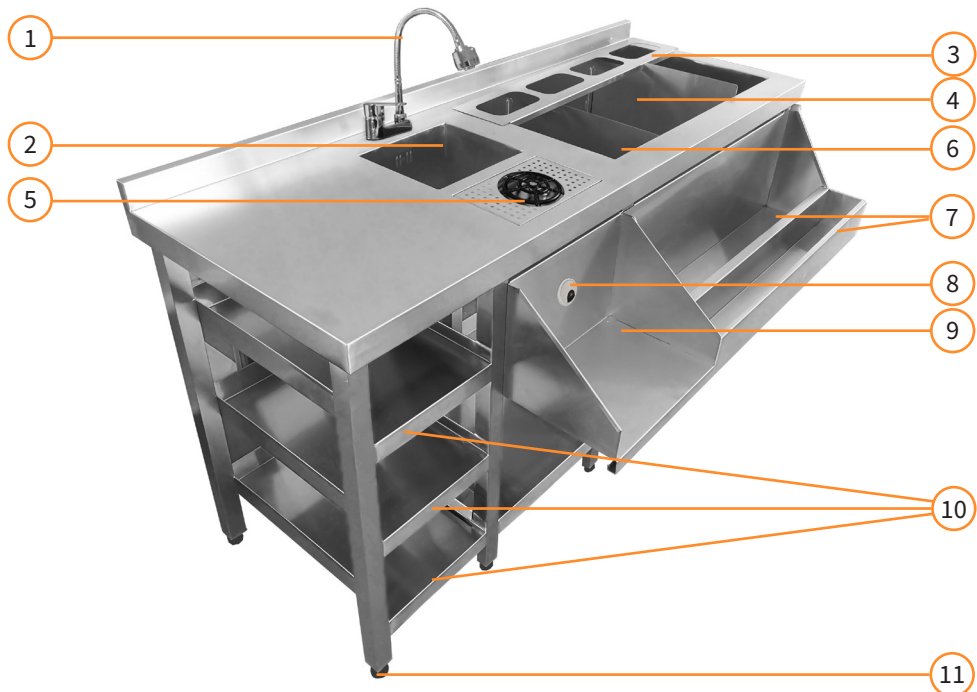
MEDFÖLJANDE DELAR

8 x 1/9 100mm fruktskålar	Kit för avlopp innehåller:
2 x Ingrediensstation	
2 x Flaskmagasin	1 x 40 cm (L) Rör för islådans avlopp
1 x Hylla för blender och kabelgömma	1 x 40cm (L) bräddavlopp för handfat
1 x Glastvätt	1 x Metallrör för glastvätt
4 x Fördelningskivor för islådor	1 x 78cm (L) Avloppsrör
1 x Bostonshaker	
1 x 360° Svängbar kran	
1 x Cocktailbar	

SPECIFIKATION

PRODUKTFUNKTIONER

1. 360° svängbar kran
2. Diskho
3. Ingrediensstation & skålar
4. Islåda
5. Glastvätt
6. Uttagbara avdelare för isbrunn
7. Dubbla flaskmagasin
8. Kabelgömma
9. Hylla för blender
10. Hylla för glas
11. Justerbara fötter



Monster Group UK Limiteds ansvar begränsas endast till produktens kommersiella värde.

SÄKERHETS RÅD

! SÄKER ARBETSÖVNING

Läs noga igenom säkerhetsanvisningarna för att undvika skador på enheten.

- Använd inte denna enhet för något annat än dess avsedda ändamål.
- Se till att du har läst och förstått bruks- och säkerhetsanvisningarna innan du använder den här produkten.
- Förvara fördelnings-skivorna till islådorna på en säker plats när de inte används.
- Håll barn borta från baren.
- Klättra inte upp på baren.
- Se till att du använder den medföljande kabelgömman när du kopplar in en elektrisk apparat.
- Se till att stationen står stadigt innan du använder den.
- Denna produkt bör installeras av en rörmokare.

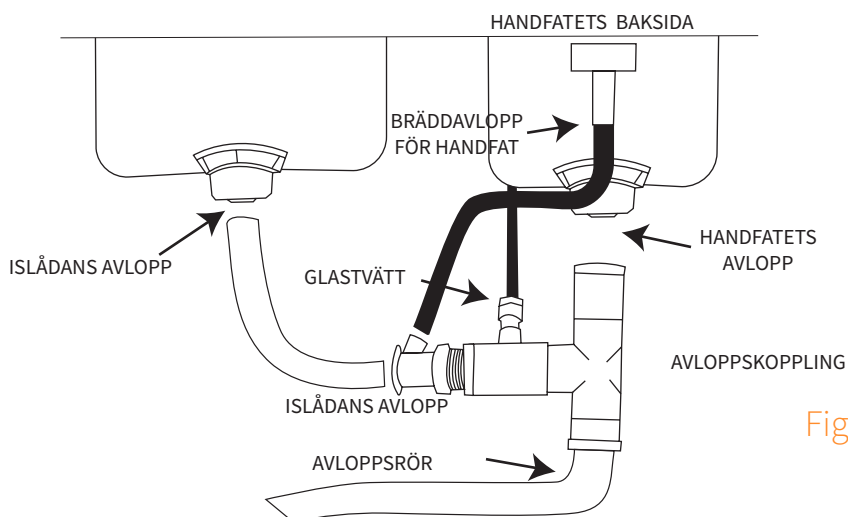


Fig. 1

ANVÄNDARGUIDE

MONTERINGS INSTRUKTIONER

AVLOPP

1. Se till att du har alla delar som behövs för att montera Cocktailbaren.

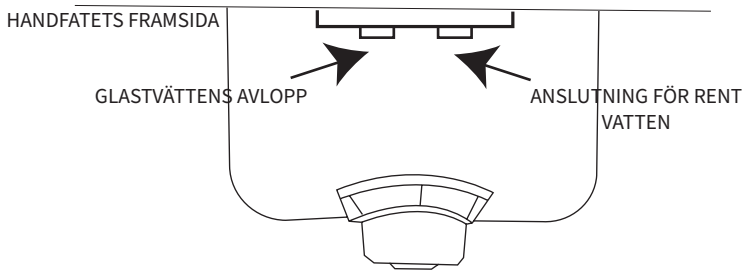


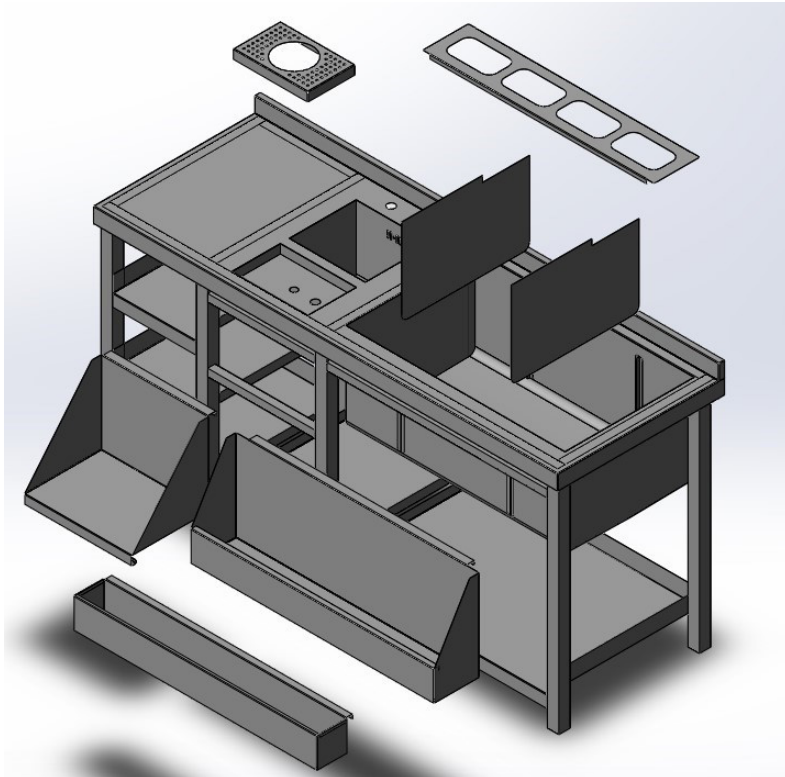
Fig. 2

2. Se till att cocktailbarens ram placeras på en plan yta innan användning. Justera barens ben efter behov.
3. Anslut först avloppsanslutningsröret genom att skruva fast det till handfatets avlopp.
4. Anslut sedan handfatets överflödesrör till avloppsanslutningsröret enligt figur 1. Fortsätt genom att fästa den andra änden av handfatets överflödesrör till baksidan av handfatet.
5. Anslut islådans avloppsrör till avloppsanslutningsröret som visas i figur 1. Fortsätt genom att ansluta den andra änden av islådans avlopp som visas.
6. För att installera glastvätten, anslut metallröret till avloppsanslutningsröret som visas i Figur 1. Anslut sedan den andra änden av metallröret till glastvättens avlopp vid handfatet som visas i figur 2.
7. Det sista röret att ansluta är avloppsröret. Anslut den till avloppsanslutningsröret som visas i Figur 1.
8. Ta slutligen kranen och anslut den till baren i hålet bakom handfatet. Montera först mutterbrickorna under ovansidan av baren och skruva sedan på den stora, vita muttern för att säkra kranen. För att installera vattentillförseln, anslut ett DN15-rör till renvattenanslutning bakom diskbänken som visas i Figur 2.”

BRUKSANVISNING

MONTERINGS INSTRUKTIONER

ALLMÄN MONTERING



Barens delar är löstagbara, vilket ger dig friheten att anpassa arbetsplatsen hur du vill!

1. Placera fördelningsskivorna i islådorna enligt behov.
2. Placera ingrediensstationerna ovanpå fördelningsskivorna och placera fruktskålarna i utskärningarna.
3. Fäst hyllan för blendern och flaskmagasinen på framsidan av cocktailbaren.

FELSÖKNING

LÖSNINGSGUIDE

VAD GÖR JAG OM DET SAKNAS DELAR FRÅN MIN BESTÄLLNING?

Om det verkar som om någon del saknas i din beställning, kontakta vårt vänliga och hjälpsamma kundsupportteam inom 7 dagar efter mottagandet.

FELAKTIG/OTILLRÄCKLIG DRÄNERING.

Om avloppsrören inte dränerar ordentligt bör du kontrollera om något har fastnat i avloppsrören, såsom matrester eller andra föremål, som hindrar avloppsflödet.

VARFÖR ÄR MIN COCKTAILBAR OSTADIG OCH VINGLIG?

Cocktailbaren kan ha placerats på en ojämn yta där benen verkar ojämna. För att lösa detta är fötterna justerbara så att du kan justera höjden på varje ben för optimal stabilitet.

**FÖR ALLA ANDRA FRÅGOR, VÄNLIGEN KONTAKTA VÅRT
KUNDSUPPORTTEAM.**

Monster Group (UK) is one of the UK's fastest growing online retailers. We supply a diverse range of products which offer exceptional value for money. We strive to provide the best possible customer experience with free UK delivery across all our products and a Monster Guarantee for 100% satisfaction.

For information regarding this device or other products from our Monster divisions please contact Sales.

SALES

TEL: 01347 878 888

EMAIL: hello@monstershop.co.uk

For queries about this device, warranty, returns or reporting faults please contact Support.

SUPPORT

TEL: 01347 878 887

EMAIL: help@monstershop.co.uk

Pour plus d'informations concernant cet appareil ou d'autres produits de nos divisions de Monster veuillez utiliser les détails suivants ci-dessous.

DÉPARTEMENT COMMERCIAL

TEL: 01347 878 888

EMAIL: bonjour@monstershop.eu

Pour les interrogations concernant cet appareil, la garantie, les retours ou les défauts de déclaration veuillez utiliser les détails suivants ci-dessous.

DÉPARTEMENT DE SOUTIEN

TEL: 01347 878 887

EMAIL: help@monstershop.co.uk

Para información sobre este dispositivo u otros productos de nuestras divisiones de Monster por favor use los siguientes detalles.

DEPARTAMENTO DE VENTAS

TEL: 01347 878 888

EMAIL: hola@monstershop.eu

Para consultas sobre este dispositivo, la garantía, devoluciones o denuncias de fallos por favor use los siguientes detalles.

DEPARTAMENTO DE SOPORTE

TEL: 01347 878 887

EMAIL: help@monstershop.co.uk

Für Informationen bezüglich dieses Geräts oder anderer produkte aus unserer Monster-Abteilung, benutzen sie die folgenden unten aufgeführten angaben.

VERKAUFABTEILUNG

TEL: 01347 878 888

EMAIL: hallo@monstershop.eu

Für fragen über dieses gerät, die garantie, rückgaben oder bei störungen, benutzen sie die folgenden unten aufgeführten angaben.

SUPPORT-ABTEILUNG

TEL: 01347 878 887

EMAIL: help@monstershop.co.uk

Per informazioni riguardanti questo dispositivo o altri prodotti dalle categorie Monster utilizzare i dettagli sotto riportati.

DIPARTIMENTO VENDITE

TEL: 01347 878 888

EMAIL: ciao@monstershop.eu

Per domande riguardo dispositivo, garanzia, reso o per riferire di guasti, utilizzare i dettagli sotto riportati.

DIPARTIMENTO SUPPORTO

TEL: 01347 878 887

EMAIL: help@monstershop.co.uk

Monster House, Alan Farnaby Way,
Sheriff Hutton Industrial Estate,
Sheriff Hutton, York, YO60 6PG
www.monstershop.co.uk



 Try **Monster**. Buy **Monster**. Be **Monster**. 