



Kukoo Cocktail Bar Station

29844

INSTRUCTION MANUAL

www.monstershop.co.uk



SPECIFICATION

PRODUCT DESCRIPTION

Expand your storage space and work surface with our fantastic KuKoo Cocktail Bar Station! With a 360° swivel hot/cold tap and a fully insulated ice well, this cocktail station will help you achieve the best drinks. The station includes a Boston cocktail shaker, space for a slim bin and a single speed rail to keep all your bottles within reach!

PRODUCT SPECIFICS

MATERIAL:	#304 Stainless Steel
DIMENSIONS:	85cm (H) x 135.5cm (W) x 68.5cm (D)
NET WEIGHT:	46KG
MINIMUM DEPTH (FRONT SHELF REMOVED):	55cm
SINK SIZE:	23cm (H) x 30cm (W) x 37.5cm (D)

BOSTON SHAKER CAPACITY	
TIN:	750ml (25oz)
GLASS:	550ml (18oz)

ITEM CONTENTS

1 x Single Speed Rail	Drain Pipe Kit including:
2 x Removable Ice Well Dividers	
1 x Boston Cocktail Shaker	1 x 40cm (L) Ice Well Pipe
1 x 360° Swivel Tap	1 x 40cm (L) Sink Overflow Pipe
1 x Cocktail Bar Station Frame	1 x 78cm (L) Waste Pipe

SPECIFICATION

PRODUCT FEATURES

1. 360° Swivel Tap
2. Sink
3. Ice Well
4. Removable Ice Well Dividers
5. Single Speed Rail
6. Adjustable Feet
7. Area for Slim Bin



Monster Group UK Limited's liability will be limited to the commercial value of the product only.

SAFETY ADVICE

SAFE WORKING PRACTICE

Please read through the Safe Working Practice to ensure prevention of injury or damage to the device.

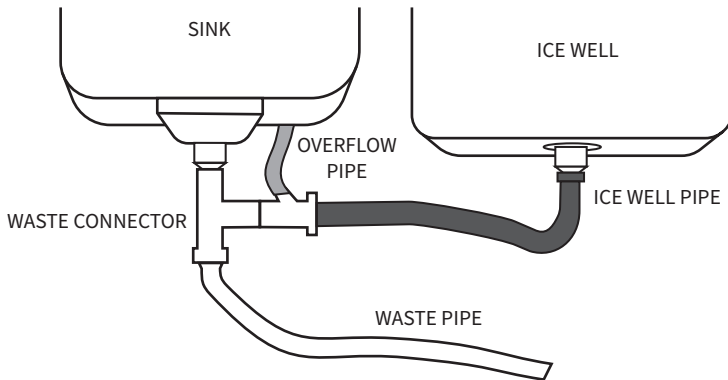
- Do not use this product for anything other than its intended purposes.
- Ensure you have read and fully understood the instruction manual and safety advice before using this product.
- Store the steel dividers in a safe place when not in use.
- Keep children away from the bar station.
- Do not climb on the bar station.
- Ensure the station is flat before use.
- This product should be installed by a professional.

USER GUIDE

ASSEMBLY INSTRUCTIONS

PIPES

1. Ensure you have each part that is needed to assemble the Cocktail Bar Station.

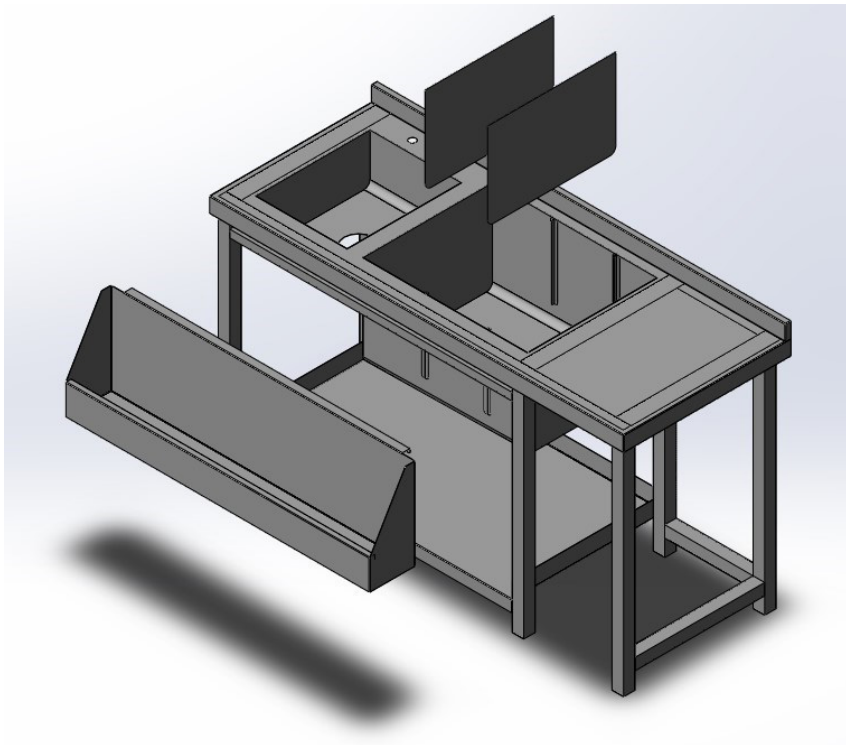


2. Ensure the Cocktail Bar Station Frame is placed on a flat surface before use. Adjust the feet if required.
3. First connect the waste connector pipe by screwing it on the drain of the sink.
4. Next, connect the sink overflow pipe to the main waste pipe.
5. Connect the ice well pipe to the waste connector pipe. Then connect the other end to the ice well drain as shown above.
6. The last pipe to connect is the waste pipe. Connect it to the waste connector pipe as shown above.
7. Finally, take the tap and insert it into the cocktail bar station in the slot behind the sink. Underneath the station top, first add the plastic washers then screw on the large, white bolt to secure the tap in place. To install the water supply, connect a DN15 pipe to the clean water connection behind the sink.

USER GUIDE

ASSEMBLY INSTRUCTIONS

GENERAL ASSEMBLY



The station has parts that are fully detachable, giving you the freedom to customise the workspace as you see fit!

1. Place the ice well dividers in the ice well as desired.
2. Attach the single speed rail to the front of the cocktail bar station.

TROUBLESHOOTING

RESOLUTION GUIDE

WHAT DO I DO IF THERE ARE MISSING PARTS FROM MY ORDER?

If there appears to be any part missing from your order, contact our friendly and helpful Customer Support Team within 7 days of receipt.

THE DRAIN PIPES ARE NOT DRAINING PROPERLY.

If the drain pipes are not draining properly, please check that there are no blockages, food residue or objects stuck in the pipes, thus obstructing the flow of waste through the pipes.

WHY IS MY COCKTAIL BAR STATION UNSTEADY AND WOBBLING?

The bar station may be on an uneven surface or the legs are at different heights. To resolve this, the feet are adjustable so you can individually change the heights to stop the movement.

**FOR ALL OTHER ISSUES, PLEASE CONTACT OUR
CUSTOMER SUPPORT TEAM.**

SPÉCIFICATIONS

DESCRIPTION DU PRODUIT

Augmentez votre espace de rangement et votre plan de travail grâce à notre fantastique Station pour Bar à Cocktail de la marque KuKoo ! Avec un robinet chaud/froid 360° et un bac à glaçons entièrement isolé, cette station de cocktails vous permettra de créer les meilleures boissons. La station comprend un Shaker à cocktail type Boston, un espace pour petite poubelle et un rail facile et rapide d'accès pour toutes vos bouteilles.

DÉTAILS DU PRODUIT

MATÉRIAU:	Acier inoxydable #304
DIMENSIONS:	85cm (H) x 135.5cm (L) x 68.5cm (P)
POIDS NET:	46KG
PROFONDEUR MINIMALE (TABLETTE AVANT ENLEVÉE):	55cm
TAILLE DE L'ÉVIER:	23cm (H) x 30cm (L) x 37.5cm (P)
CAPACITÉ DU SHAKER BOSTON:	
TIMBALE:	750ml (25oz)
VERRE:	550ml (18oz)

LISTE DES PIÈCES

1 x Rail accès rapide	Contenu du kit d'écoulement :
2 x Séparateurs isothermes amovibles	
1 x Shaker à cocktail Boston	1 x Tuyau du bac de glace de 40 cm (L)
1 x Robinet pivotant 360°	1 x Tuyau trop plein évier 40cm (L)
1 x Unité de bar à cocktail double	1 x Tuyau d'écoulement 78cm (L)

SPÉCIFICATIONS

CARACTÉRISTIQUES DU PRODUIT

1. Robinet pivotant à 360°
2. Evier
3. Bac à Glaçons
4. Séparateurs amovibles entre les bacs
5. Rail accès rapide
6. Pieds réglables
7. Espace de rangement pour une petite poubelle



La responsabilité de Monster Group UK Limited sera limitée à la valeur commerciale du produit.

CONSEILS DE SÉCURITÉ

PRATIQUE DE TRAVAIL SÉCURITAIRE

Veillez lire ces consignes de sécurité afin d'éviter toutes blessures ou dommages sur le produit.

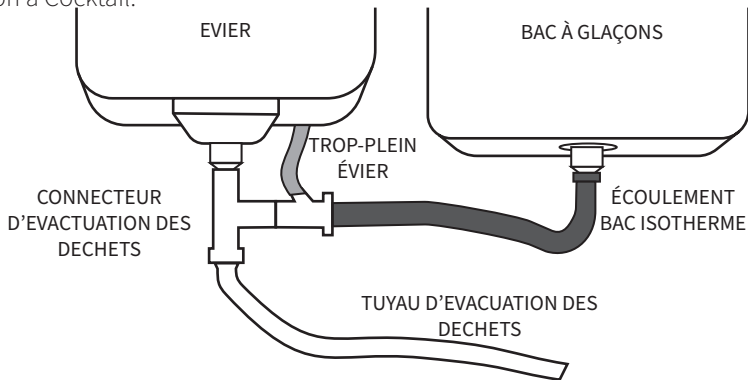
- N'utilisez pas ce produit à d'autres fins que celles auxquelles il est destiné.
- Assurez-vous d'avoir bien lu et compris le manuel d'utilisation et les conseils de sécurité avant d'utiliser ce produit.
- Rangez les séparateurs en acier dans un endroit sûr lorsque vous ne les utilisez pas.
- Tenez les enfants éloignés de la station.
- Veuillez ne pas monter sur la station.
- Assurez-vous que la station soit posée sur une surface plate avant de l'utiliser.
- Ce produit doit être installé par un professionnel.

MODE D'EMPLOI

INSTRUCTIONS DE MONTAGE

TUYAUX

1. Veuillez vous assurer que vous disposez de toutes les pièces nécessaires pour monter la Station à Cocktail.

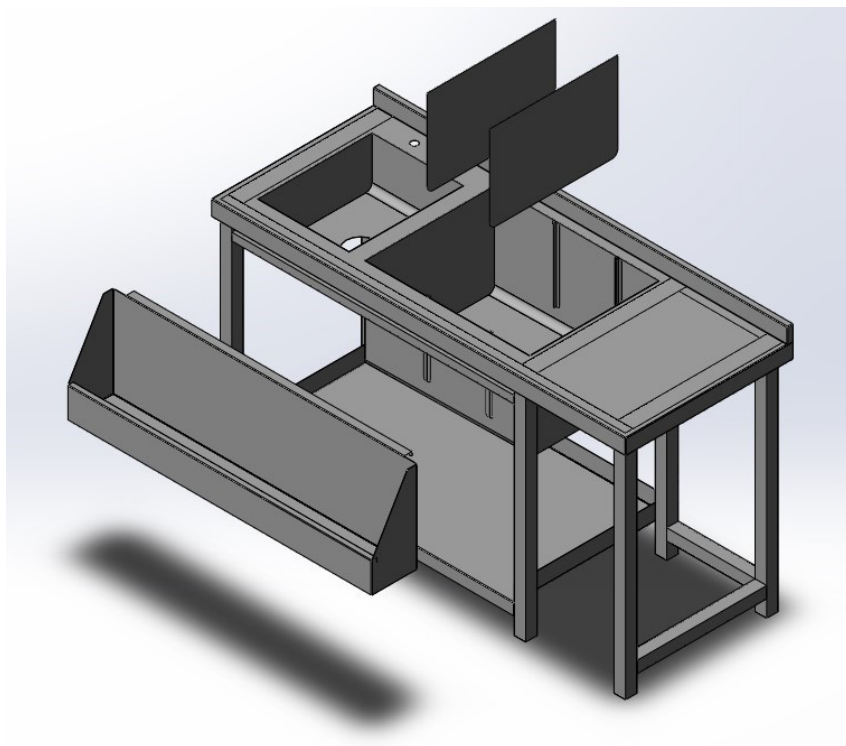


2. Veuillez vous assurer que le cadre de Station à Cocktail soit placé sur une surface plane avant de l'utiliser. Si nécessaire, veuillez ajuster la hauteur des pieds.
3. Tout d'abord, connectez le connecteur du tuyau d'évacuation des déchets en le vissant au drain de l'évier.
4. Ensuite, connectez le canal de débordement du trop-plein au tuyau d'évacuation des déchets.
5. Connectez le tuyau du bac à glace au tuyau d'évacuation des déchets. Connectez ensuite l'autre extrémité au drain du bac à glace comme illustré ci-dessus.
6. Le dernier tuyau à connecter est celui d'évacuation. Veuillez le connecter comme montré sur la figure ci-dessus.
7. Finalement, prenez le robinet et insérez-le dans le trou réservé à cet usage sur l'évier. Sous le dessus de la station, ajoutez d'abord les rondelles en plastique, puis vissez-le au grand boulon blanc afin de fixer le robinet en place. Pour raccorder à l'arrivée d'eau, raccordez un tuyau DN15 au raccord d'eau potable à l'arrière de l'évier.

MODE D'EMPLOI

INSTRUCTIONS DE MONTAGE

ASSEMBLAGE STANDARD



La station est composée de pièces entièrement détachables vous permettant de personnaliser votre espace de travail comme bon vous semble !

1. Placez les séparateurs de bacs isothermes comme vous le souhaitez
2. Installer les rail de vitesse à l'avant du bar à cocktail.

DÉPANNAGE

GUIDE DE RÉOLUTION

QUE FAIRE S'IL MANQUE DES PIÈCES À MA COMMANDE?

S'il semble manquer des pièces à votre commande, contactez notre équipe du service client dans les 7 jours suivant la réception.

LES LIQUIDES NE S'ÉCOULENT PAS CORRECTEMENT DANS LES TUYAUX D'ÉVACUATION.

If the drain pipes are not draining properly, please check that there are no blockages, food residue or objects stuck in the pipes, thus obstructing the flow of waste thorough the pipes.

POURQUOI MA STATION INSTALLEE SEMBLE ETRE BANCALE?

Il se peut que la station ait été posée sur une surface inégale ou les pieds soient réglés à des hauteurs différentes. Pour résoudre ce problème, veuillez ajuster la hauteur de chaque pied pour rendre le module plus stable.

**POUR TOUT AUTRE PROBLÈME, VEUILLEZ
CONTACTER NOTRE ÉQUIPE DU SERVICE CLIENT.**



SPEZIFIKATIONEN

PRODUKTBESCHREIBUNG

Erweitern Sie Ihren Stauraum und Ihre Arbeitsfläche mit unserer fantastischen KuKoo Cocktailstation ! Mit einem um 360 ° schwenkbaren Heiß- / Kaltwasserhahn und 2 vollständig isolierten Eisbecken hilft Ihnen diese Cocktailstation, die besten Getränke zu erzielen. Die Station umfasst einen Boston Cocktail Shaker, Platz für einen schlanken Behälter und eine einzige Schnellschiene, um alle Ihre Flaschen in Reichweite zu halten!

PRODUKTSPEZIFIKA

MATERIAL:	#304 Edelstahl
MAßE:	85 cm (H) x 135,5cm (B) x 68,5cm (T)
EIGENGEWICHT:	46KG
MINDESTTIEFE (OHNE VORDERES REGAL):	55cm
GRÖßE WASHBECKEN:	23cm (H) x 30cm (B) x 37.5cm (T)

BOSTON SHAKER KAPAZITÄT	
ZINN:	750 ml (25 unzen)
GLAS:	550 ml (18 unzen)

TEILELISTE

1	x Flaschenhalter	Abflussrohr Kit einschließlich:	
2	x Abnehmbare Eisbeckentrenner		
1	x Boston Cocktail Shaker	1	x 40cm (L) Eisbehälter-Rohr
1	x 360 ° Schwenkbarer Wasserhahn	1	x 40 cm (L) Waschbecken Überlauf Rohr
1	x Cocktail Bar Station Struktur	1	x 78 cm (L) Abflussrohr

SPEZIFIKATION

PRODUKTMERKMALE

1. 360° Schwenkbarer Wasserhahn
2. Waschbecken
3. Eisbecken
4. Abnehmbare Eisbeckentrenner
5. Flaschenhalter
6. Verstellbare FüÙe
7. Stauraum für einen schlanken Mülleimer



Die Haftung von Monster Group UK Limited ist auf den Handelswert des Produkts beschränkt.

SICHERHEITSHINWEIS

SICHERES ARBEITEN

Bitte lesen Sie die sichere Arbeitspraxis durch, um Verletzungen oder Schäden am Gerät zu vermeiden.

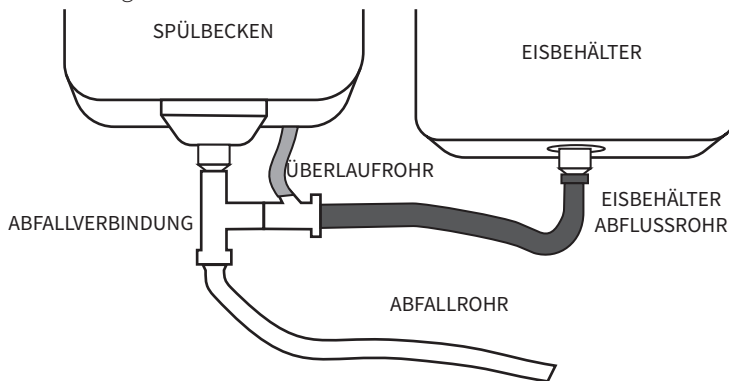
- Verwenden Sie dieses Produkt nicht für andere als die vorgesehenen Zwecke.
- Stellen Sie sicher, dass Sie die Bedienungsanleitung und die Sicherheitshinweise vollständig gelesen und verstanden haben, bevor Sie dieses Produkt verwenden.
- Bewahren Sie die Stahltrenner an einem sicheren Ort auf, wenn Sie sie nicht verwenden.
- Halten Sie Kinder von der Barstation fern.
- Klettern Sie nicht auf die Barstation.
- Stellen Sie sicher, dass die Station vor dem Gebrauch flach ist.
- Dieses Produkt sollte von einem Fachmann installiert werden.

BENUTZERLEITFADEN

MONTAGEANLEITUNGEN

ROHRE

1. Vergewissern Sie sich, dass Sie alle Teile haben, die für den Zusammenbau der Cocktail Bar Station benötigt werden.

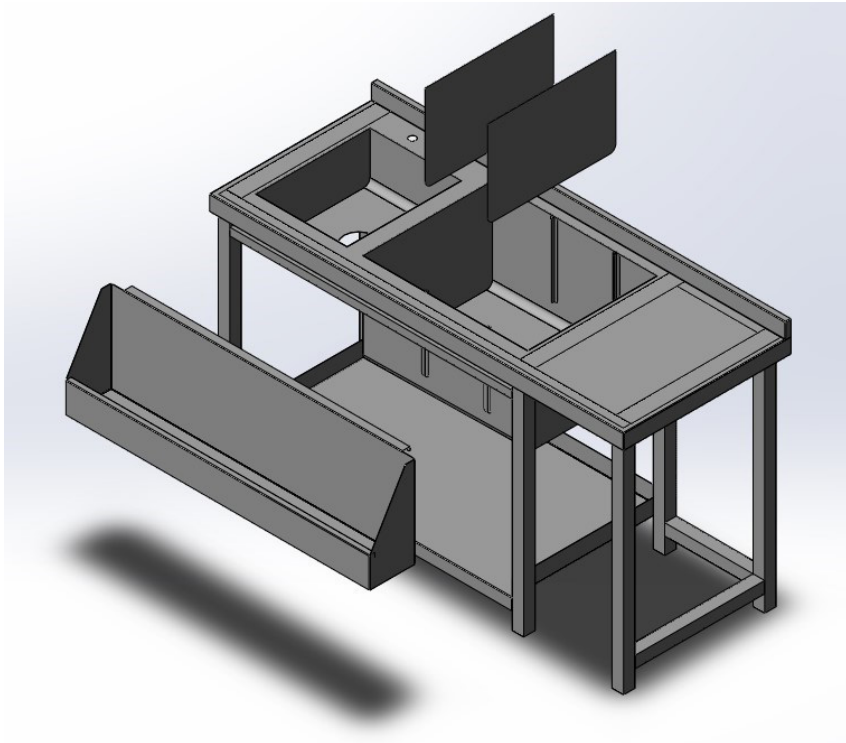


2. Stellen Sie sicher, dass das Gestell der Cocktail Bar Station vor dem Gebrauch auf einer ebenen Fläche steht. Falls erforderlich, verstellen Sie die Füße.
3. Schließen Sie zuerst die Abfallverbindung an, schrauben Sie es an den Abfluss der Spüle.
4. Verbinden Sie jetzt das Überlaufrohr des Waschbeckens mit dem Hauptabflussrohr.
5. Verbinden Sie das Eisbehälter Abflussrohr mit der Abfallverbindung. Verbinden Sie dann das andere Ende wie oben gezeigt mit dem Abfluss des Eisbehälters.
6. Das letzte anzuschließende Rohr ist das Abfallrohr. Schließen Sie es wie oben gezeigt an die Abfallverbindung an.
7. Zuletzt nehmen Sie den Wasserhahn und stecken ihn in die Cocktail Bar Station in den Schlitz hinter dem Waschbecken. Unter der Bar Oberfläche fügen Sie zuerst die Kunststoffunterlegscheiben hinzu und schrauben dann die große weiße Schraube an, um den Wasserhahn zu befestigen. Um die Wasserversorgung zu installieren, schließen Sie ein DN15-Rohr an den Wasseranschluss hinter dem Waschbecken an.

BENUTZERLEITFADEN

MONTAGEANLEITUNGEN

GENERAL ZUSAMMENBAU



Die Station verfügt über Teile, die vollständig abnehmbar sind, sodass Sie den Arbeitsbereich nach Belieben anpassen können!

1. Legen Sie die Trenner wie gewünscht in den Eisbehälter.
2. Befestigen Sie die Flaschenbehälter an die Vorderseite der Cocktail station.

FEHLERBEHEBUNG

LÖSUNGSGUIDE

WAS MACHE ICH, WENN BEI MEINER BESTELLUNG TEILE FEHLEN?

Falls bei Ihrer Bestellung ein Teil zu fehlen scheint, wenden Sie sich bitte innerhalb von 7 Tagen nach Erhalt der Ware an unser freundliches und hilfsbereites Kundenservice-Team.

DIE ABFLUSSROHRE ENTLEEREN NICHT RICHTIG.

Wenn die Abflussrohre nicht richtig ablaufen, überprüfen Sie bitte, ob keine Verstopfungen vorhanden sind, Speisereste oder Gegenstände in den Rohren stecken und so den Abfluss durch die Rohre verhindern.

WARUM IST MEINE COCKTAILSTATION WACKELIG?

Die Cocktailstation kann sich auf einer unebenen Oberfläche befinden oder die Füße sind auf unterschiedlichen Höhen eingestellt. Um dies zu beheben, sind die Füße verstellbar und so können Sie die Höhen individuell einstellen, um Bewegungen zu stoppen.

**FÜR ALLE ANDEREN FRAGEN WENDEN SIE SICH BITTE AN
UNSER KUNDENSERVICE-TEAM.**



ESPECIFICACIONES

DESCRIPCIÓN DEL PRODUCTO

¡Amplíe su espacio de almacenamiento y su superficie de trabajo con nuestra fantástica estación de coctelería KuKoo! Con un grifo caliente/frío giratorio de 360° y un pozo de hielo totalmente aislado, este bar de coctelería le ayudará a conseguir las mejores bebidas. Incluye una coctelera Boston, espacio para una cesta fina y un carril individual para mantener todas sus botellas al alcance!

ESPECIFICACIONES DEL PRODUCTO

MATERIAL:	#304 Acero inoxidable
DIMENSIONES:	85cm (Al) x 135.5cm (An) x 68.5cm (D)
PESO NETO:	46KG
PROFUNDIDAD MÍNIMA (SIN ESTANTE DELANTERO):	55cm
TAMAÑO DEL FREGADERO:	23cm (Al) x 30cm (An) x 37.5cm (D)

CAPACIDAD DE LA COCTELERA BOSTON

LATA:	750ml (25oz)
VASO:	550ml (18oz)

LISTA DE PIEZAS

1	x Carril Individual	Kit de Tubos de Desagüe que incluye:	
2	x Separadores de Pozos de Hielo Extraíbles	1	x 40cm (L) Tubería del Pozo de Hielo x 40cm (L) Tubería de
1	x Coctelera Boston	1	Desbordamiento del Fregadero x 78cm (L) Conducto de Residuos
1	x Grifo giratorio de 360°		
1	x Estructura de la Estación de Coctelería	1	

ESPECIFICACIONES

CARACTERÍSTICAS DEL PRODUCTO

1. Grifo Giratorio de 360°
2. Fregadero
3. Pozo de Hielo
4. Separadores de Pozo de Hielo Desmontables
5. Carril Individual
6. Patas Ajustables
7. Zona para Cubo de Basura Fino



La responsabilidad de Monster Group UK Limited estará limitada únicamente al valor comercial del producto.

CONSEJOS DE SEGURIDAD

PRÁCTICAS DE TRABAJO SEGURAS

Por favor, lea las Prácticas de Trabajo Seguras para garantizar la prevención de lesiones o daños al dispositivo.

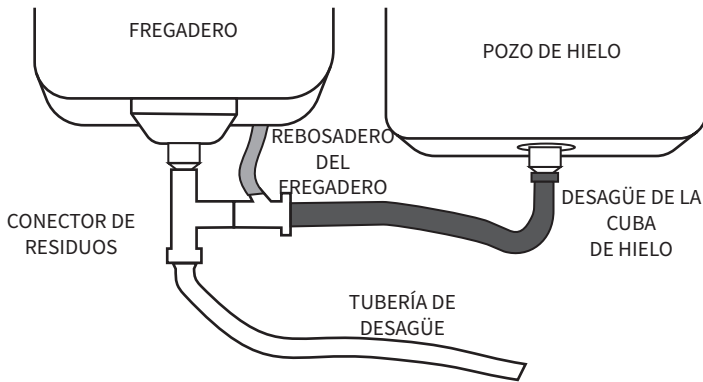
- No utilice este producto para otros fines que no sean los previstos.
- Asegúrese de haber leído y comprendido completamente el manual de instrucciones y los consejos de seguridad antes de utilizar este producto.
- Guarde los separadores de acero en un lugar seguro cuando no los utilice.
- Mantenga a los niños alejados de la estación de coctelería.
- No se suba a la estación de coctelería.
- Asegúrese de que la estación esté nivelada antes de usarla.
- Este producto debe ser instalado por un profesional.

GUÍA DEL USUARIO

INSTRUCCIONES DE ENSAMBLAJE

PIPES

1. Asegúrese de tener cada parte que sea necesaria para montar la Barra de Coctelería.

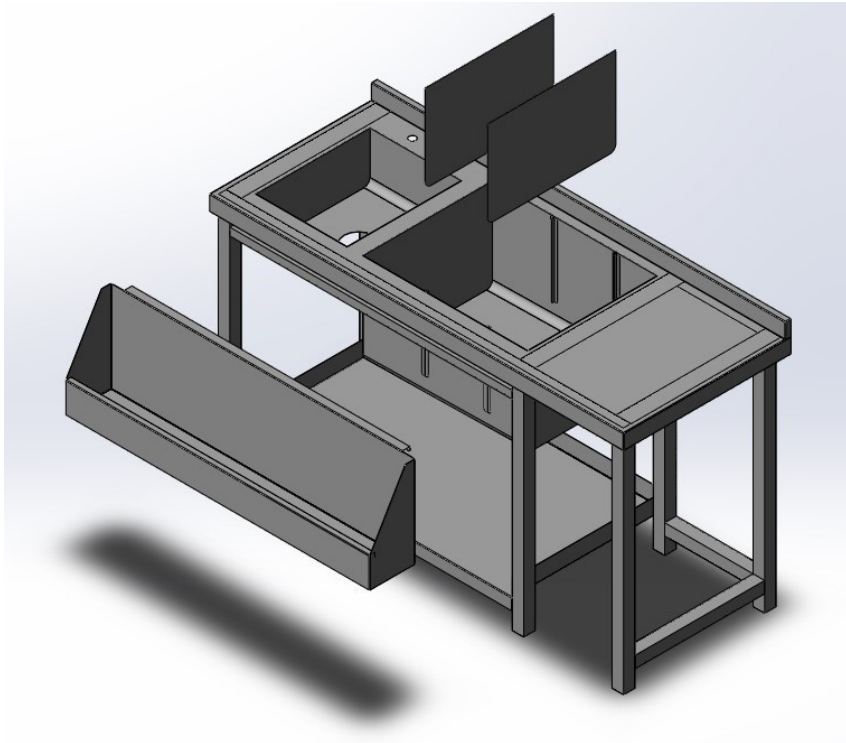


2. Asegúrese de que la “Estructura de la Barra de Coctelería” se coloque en una superficie plana antes de su uso. Ajuste los pies si es necesario.
3. Primero conecte el tubo de conexión de desechos tirándolo al desague del fregadero.
4. A continuación, conecte el tubo de desbordamiento del sumidero hasta la tubería principal de residuos.
5. Conecte la tubería del pozo de hielo al tubo de conexión de residuos. Entonces conecte el otro extremo al desague de hielo, como se muestra más arriba.
6. La última tubería para conectar es la tubería de residuos. Conéctelo con el tubo de conexión de residuos como se indica más arriba.
7. Por último, tome el grifo e insértelo en la barra de coctelería en la ranura detrás del fregadero.
8. Debajo de la parte superior de la estación, primero agregue a las arandelas de plástico luego atornille el perno grande y blanco para asegurar el grifo en su lugar. Para instalar el suministro de agua, conecte una tubería DN15 a la conexión limpia de agua detrás del fregadero.

GUÍA DEL USUARIO

INSTRUCCIONES DE ENSAMBLAJE

MONTAJE GENERAL



La estación tiene piezas totalmente desmontables, lo que le da la libertad de personalizar el espacio de trabajo como mejor le parezca.

1. Coloque los separadores de hielo en los pozos de hielo como desee.
2. Fije el carril Individual a la parte delantera de la estación de coctelería.

SOLUCIÓN DE PROBLEMAS

GUÍA DE RESOLUCIÓN DE PROBLEMAS

¿QUÉ PUEDO HACER SI LE FALTAN PIEZAS A MI PEDIDO?

Si parece que falta alguna pieza en su pedido, póngase en contacto con nuestro amable y servicial equipo de atención al cliente en los 7 días siguientes a la recepción.

LAS TUBERÍAS DE DESAGÜE NO DESAGUAN CORRECTAMENTE.

Si las tuberías de desagüe no desaguan correctamente, compruebe que no hay obstrucciones, restos de comida u objetos atascados en las tuberías, que obstruyan el flujo de residuos por las mismas.

¿POR QUÉ MI ESTACIÓN DE COCTELERÍA ES INESTABLE Y SE TAMBALEA?

Es posible que la estación de coctelería esté en una superficie irregular o que los pies estén a diferentes alturas. Para solucionarlo, se pueden ajustar los pies y así cambiar individualmente las alturas para evitar el movimiento.

**PARA CUALQUIER OTRO PROBLEMA, POR FAVOR CONTACTE
CON NUESTRO EQUIPO DE ATENCIÓN AL CLIENTE**

SPECIFICHE

DESCRIZIONE DEL PRODOTTO

Espandete i vostri spazi e la superficie di lavoro con la nostra fantastica Postazione da Bar per Cocktail Kukoo! Con un rubinetto mixer girevole a 360° e il pozzetto del ghiaccio completamente isolato, questa postazione bar per cocktail ti aiuterà a creare bevande perfette. La stazione include un agitatore shaker Boston, uno spazio per un cestino sottile e una mensola singola per tenere tutte le tue bottiglie a portata di mano!

SPECIFICHE DEL PRODOTTO

MATERIALE:	#304 Acciaio inossidabile
DIMENSIONI:	85cm (A) x 135.5cm (L) x 68.5cm (P)
PESO TOTALE:	46KG
PROFONDITÀ MINIMA (SENZA MENSOLA FRONTALE):	55cm
DIMENSIONE DEL LAVANDINO:	23cm (A) x 30cm (L) x 37.5cm (P)

CAPACITÀ DEL BOSTON SHAKER	
COPPA:	750ml (25oz)
BICCHIERE:	550ml (18oz)

LISTA COMPONENTI

1 x Mensola Singola	
2 x Divisori vaschette di ghiaccio rimovibili	Il kit tubo di scarico include:
1 x Boston Cocktail Shaker	1 x 40cm (L) Tubi per pozzetto ghiaccio
1 x Rubinetto girevole a 360°	1 x 40cm (L) Tubo di scarico lavandino
1 x Telaio da cocktail bar station	1 x 78cm (L) Tubo di scarico

SPECIFICHE

CARATTERISTICHE DEL PRODOTTO

1. Rubinetto Mixer Girevole
2. Lavello
3. Pozzetto per Ghiaccio
4. Divisori per Pozzetto Ghiaccio Rimovibili
5. Mensola Singola
6. Piedini Aggiustabili
7. Area per Cestino Compatto



La responsabilità di Monster Group UK Limited sarà limitata al solo valore commerciale del prodotto.

CONSIGLI PER LA SICUREZZA

PRATICHE DI LAVORO SICURO

Si prega di leggere le seguenti istruzioni per prevenire infortuni o danni agli oggetti.

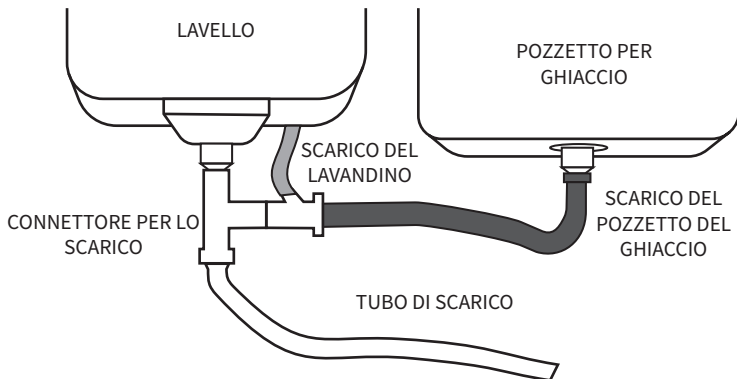
- Non utilizzare questo prodotto per scopi diversi da quelli previsti.
- Verificare di aver letto e compreso appieno il manuale di istruzioni e i consigli sulla sicurezza prima di utilizzare il prodotto.
- Conservare i divisori in acciaio in un luogo sicuro quando non vengono utilizzati.
- Tenere i bambini lontani dalla postazione bar.
- Non salire mai sulla postazione bar.
- Assicurarsi di posizionare la postazione in piano prima dell'utilizzo.
- Questo prodotto deve essere installato da un professionista.

GUIDA UTENTE

ISTRUZIONI PER IL MONTAGGIO

PIPES

1. Assicurati di avere tutte le parti necessarie per assemblare la Postazione da Bar.

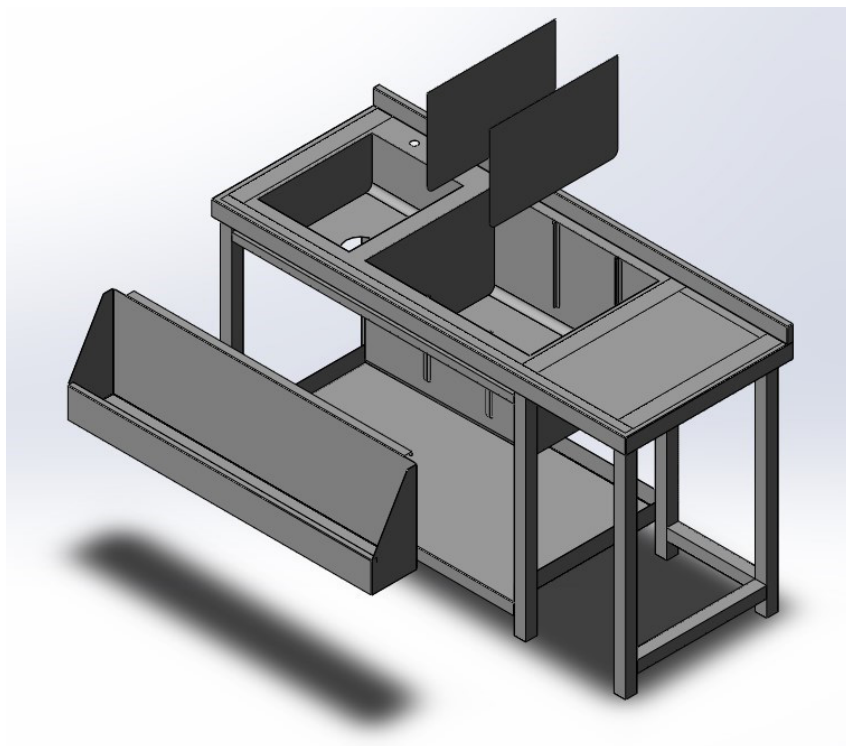


2. Assicurarsi che il telaio della postazione bar sia posizionato su una superficie piana prima dell'uso. Aggiusta i piedini se necessario.
3. Collegare il tubo di raccordo della piletta avvitandolo allo scarico del lavello.
4. Successivamente, collegare il tubo di troppopieno del lavello al tubo di scarico principale.
5. Collegare il tubo del pozzetto del ghiaccio al tubo di scarico. Quindi collegare l'altra estremità allo scarico del pozzetto del ghiaccio come mostrato sopra.
6. L'ultimo tubo da collegare è il tubo di scarico. Collegarlo al tubo del raccordo di scarico come sopra.
7. Infine, prendi il rubinetto e inseriscilo nella postazione bar nella fessura dietro il lavabo. Sotto la parte superiore della stazione, prima aggiungi le rondelle di plastica, quindi avvita il bullone bianco grande per fissare il rubinetto in posizione. Per installare connessione dell'acqua, collegare un tubo DN15 al collegamento dell'acqua pulita dietro il lavandino come mostrato nella figura 2."

GUÍA DEL USUARIO

ISTRUZIONI PER IL MONTAGGIO

ASSEMBLAGGIO GENERALE



La postazione dispone di parti completamente rimovibili: in questo modo vi offre la libertà di personalizzare lo spazio di lavoro come meglio credete!

1. Posizionare i divisori nei pozzetti del ghiaccio nel punto desiderato.
2. Fissare il mensola singola alla parte anteriore della postazione Cocktail Bar.

RISOLUZIONE DEI PROBLEMI

GUIDA ALLA RISOLUZIONE DEI PROBLEMI

COSA DEVO FARE SE NEL MIO ORDINE CI SONO DELLE PARTI MANCANTI?

Se sembra che all'interno del tuo ordine manchino delle parti, contatta il nostro gentile e disponibile team di assistenza clienti entro 7 giorni dalla ricezione del tuo ordine.

I TUBI DI SCARICO NON FUNZIONANO CORRETTAMENTE.

Se i tubi di scarico non funzionano correttamente, controllate l'eventuale presenza di ostruzioni, residui di cibo o oggetti incastrati nei tubi. Potrebbero essere la causa del mancato funzionamento.

PERCHÉ LA MIA POSTAZIONE COCKTAIL BAR È INSTABILE E TRABALLANTE?

La postazione Cocktail Bar potrebbe essere stata montata su una superficie irregolare o le gambe impostate ad altezze diverse. Per risolvere questo ultimo problema, i piedi sono regolabili e quindi modificabili individualmente, per far combaciare le altezze sino a rendere la postazione perfettamente stabile.

PER QUALUNQUE ALTRO PROBLEMA, CONTATTA IL NOSTRO TEAM DI ASSISTENZA CLIENTI.



OMSCHRIJVING

PRODUCT OMSCHRIJVING

Breid uw opslagruimte en werkoppervlak uit met onze geweldige KuKoo Cocktailbar! Met een 360° draaibare warme/koud kraan en een volledig geïsoleerde ijsput, zal dit cocktail station u helpen de beste drankjes te maken. Het station bevat een Boston cocktailshaker, ruimte voor een kleine bak en een enkele plank om al je flessen binnen handbereik te houden!

PRODUCTSPECIFICATIES

MATERIAAL:	#304 Roestvrij Staal
DIMENSIES:	85cm (H) x 135.5cm (B) x 68.5cm (D)
NETTO GEWICHT:	46KG
MINIMALE DIEPTE (VOORSTE PLANK VERWIJDERD):	55cm
GOOTSTEEN MAAT:	23cm (H) x 30cm (B) x 37.5cm (D)

BOSTON SHAKER CAPACITEIT

BLIK:	750ml (25oz)
GLAS:	550ml (18oz)

ONDERDELENLIJST

1 x Enkele plank	Afvoerbus Kit bevat:
2 x Afneembare Ijsbak Verdelers	
1 x Boston Cocktail Shaker	1 x 40 cm (L) Pijp voor afvoer ijsbak
1 x 360° Draaibare Kraan	1 x 40cm (L) Gootsteen Overloopbuis
1 x Cocktailbar Tafel Frame	1 x 78cm (L) Afval Buis

SPECIFICATIE

PRODUCT SPECIFICATIE

1. 360° Draaibare kraan
2. Spoelbak
3. Ijslade
4. Uitneembare ijsbakverdelers
5. Enkele plank (voor eenvoudige toegang)
6. Verstelbare Voeten
7. Ruimte voor een smalle (afval)bak



De aansprakelijkheid van Monster Group UK Limited is beperkt tot de commerciële waarde van het product.

VEILIGHEIDSADVIJES

VEILIG GEBRUIK

Lees de sectie 'Veilig Werken' om schade en letsels aan het toestel te voorkomen.

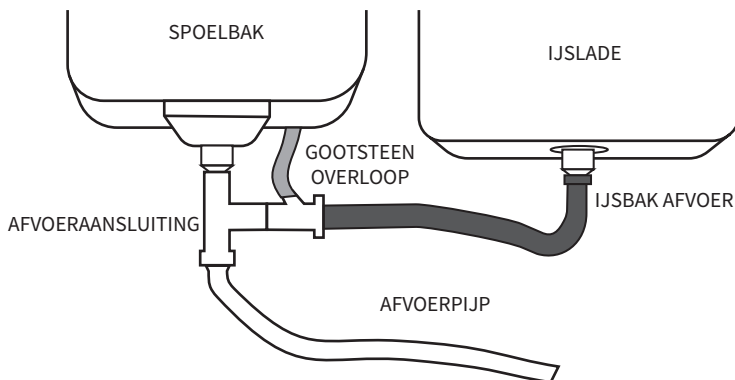
- Gebruik dit product niet voor iets anders dan de beoogde doeleinden.
- Zorg dat u de handleiding en veiligheidsadvies volledig hebt gelezen en begrepen heeft voordat u het product gebruikt.
- Berg de metalen verdelers op in een veilige plaats wanneer ze niet gebruikt worden.
- Houd kinderen weg van de bar tafel.
- Klim niet op de bar tafel.
- Zorg ervoor dat de tafel op een vlakke ondergrond staat voor u deze gebruikt.
- Dit product moet geïnstalleerd worden door een professional.

HANDLEIDING

MONTAGE-INSTRUCTIES

BUIZEN

1. Zorg ervoor dat u alle onderdelen heeft die nodig zijn om de Cocktail Bar in elkaar te zetten.

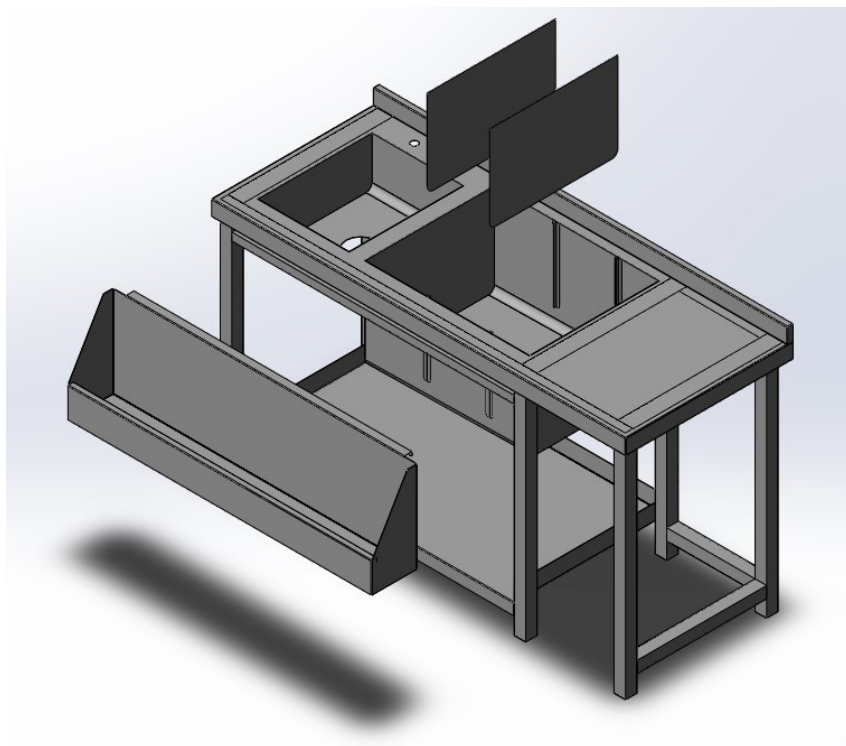


2. Zorg ervoor dat het frame vóór gebruik op een vlakke ondergrond wordt geplaatst. Stel de poten van de stang naar wens af.
3. Sluit eerst de afvoerbuis aan door deze op de gootsteenafvoer te schroeven.
4. Sluit vervolgens de overloopbuis van de gootsteen aan op de hoofdafvoerbuis.
5. Sluit de afvoerpijp van de ijsbak aan op de afvoeraansluitpijp. Sluit vervolgens het andere uiteinde aan op de afvoer van de koelbox, zoals hierboven.
6. De laatste aan te sluiten leiding is de afvoerleiding. Sluit deze aan op de rioolaansluitleiding zoals hierboven afgebeeld.
7. Pak tenslotte de kraan en sluit deze aan op de stang in het gat achter de gootsteen. Bevestig eerst de carrosserie ringen aan onder de bovenkant van de stang en schroef dan de grote witte moer om de kraan vast te zetten. Om de watertoevoer te installeren, sluit u een DN15 leiding aan op de schoon water aansluiting achter de gootsteen.

HANDLEIDING

MONTAGE-INSTRUCTIES

ALGEMENE MONTAGE



De tafel heeft delen die volledig afneembaar zijn, waardoor u de vrijheid krijgt om de werkruimte aan te passen naar eigen voorkeur!

1. Plaats de ijsbak verdelers in de ijsbakken zoals gewenst.
2. Verbind het de enkele plank aan de voorzijde van de cocktail bar tafel.

PROBLEEM OPLOSSEN

OPLOSSINGEN

WAT MOET IK DOEN ALS ER ONDERDELEN VAN MIJN BESTELLING ONTBREKEN?

Neem wanneer een onderdeel van je bestelling ontbreekt binnen 7 dagen na ontvangst contact op met onze vriendelijke en behulpzame klantenservice.

DE AFVOERBUIZEN VOEREN NIET VOLDOENDE AF.

Als de afvoerbuizen niet voldoende afvoeren, check dan of er geen obstructies zijn en of er geen voedselresten of objecten vastzitten in de buizen, die de afvoer van afval door de buizen eventueel kunnen hinderen.

WAAROM IS MIJN COCKTAILBAR TAFEL ONSTABIEL EN WIEBELIG?

De bar tafel kan op een oneven oppervlak geplaatst zijn of de poten kunnen een verschillende hoogte hebben. De poten zijn in hoogte verstelbaar en wij raden u aan om de individuele hoogte van de poten aan te passen om bewegingen van de tafel te stoppen.

NEEM VOOR ALLE ANDERE KWESTIES CONTACT OP MET ONZE KLANTENSERVICE.



SPECIFIKATION

PRODUKTBESKRIVNING

Utöka ditt förvaringsutrymme och din arbetsyta med vår fantastiska cocktailbar från KuKoo! Med en 360° svängbar, varm/kall blandare och 2 fullt isolerade islådor hjälper denna cocktailbar dig att mixa de bästa drinkarna. Stationen inkluderar en bostonshaker, en glastvätt, en hylla för en blender med kabelgömma och flera fruktskålar för att förvara alla extra tillbehör till dina drinkar.

PRODUKTSPECIFIKATIONER

MATERIAL:	#304 Stainless Steel
MÅTT:	85cm (H) x 135.5cm (W) x 68.5cm (D)
NET TOVIKT:	46KG
MINSTA DJUP (UTAN FLASKMAGASIN):	55cm
DISKHO:	23cm (H) x 30cm (W) x 37.5cm (D)

BOSTON SHAKER	
SHAKER (METALL):	750ml (25oz)
SHAKER (GLAS):	550ml (18oz)

MEDFÖLJANDE DELAR

1 x Flaskmagasin	Kit för avlopp innehåller:
2 x Fördelningskivor för islådor	
1 x Bostonshaker	1 x 40 cm (L) Rör för islådans avlopp
1 x 360° Svängbar kran	1 x 40cm (L) bräddavlopp för handfat
1 x Cocktailbar	1 x 78cm (L) Avloppsror

SPECIFIKATION

PRODUKTFUNKTIONER

1. 360° vridbar kran
2. Handfat
3. Islåda
4. Uttagbara avdelningsskivor för islåda
5. Ett flaskmagasin
6. Justerbara fötter
7. Utrymme för en smal soptunna



Monster Group UK Limiteds ansvar begränsas endast till produktens kommersiella värde.

SÄKERHETS RÅD

SÄKER ARBETSÖVNING

Läs noggrant igenom säkerhetsanvisningarna för att undvika skador på enheten.

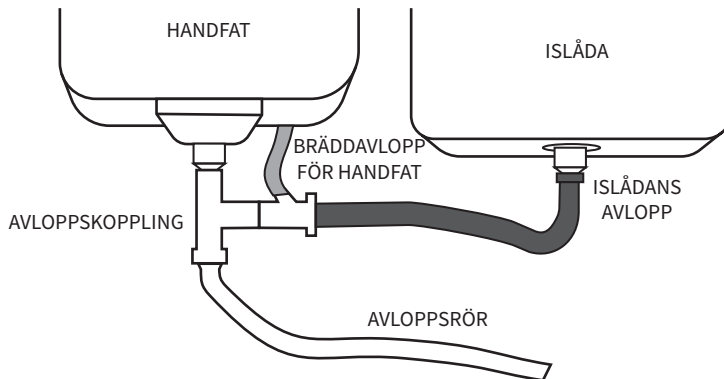
- Använd inte denna enhet för något annat än dess avsedda ändamål.
- Se till att du har läst och förstått bruks- och säkerhetsanvisningarna innan du använder den här produkten.
- Förvara fördelningsskivorna till islådorna på en säker plats när de inte används.
- Håll barn borta från baren.
- Klättra inte upp på baren.
- Se till att stationen står stadigt innan du använder den.
- Denna produkt bör installeras av en rörmokare.

ANVÄNDARGUIDE

MONTERINGS INSTRUKTIONER

AVLOPP

1. Se till att du har alla delar som behövs för att montera Cocktailbaren.

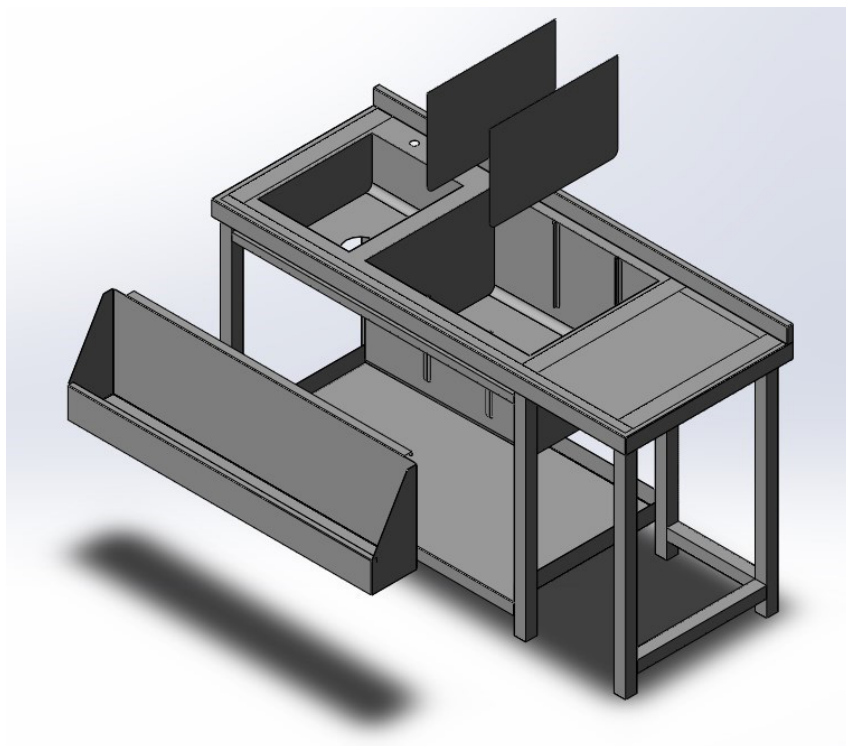


2. Se till att cocktailbarens ram placeras på en plan yta innan användning. Justera barens ben efter behov.
3. Anslut först avloppsanslutningsröret genom att skruva fast det till handfatets avlopp.
4. Anslut sedan handfatets överflödesrör till huvudavloppsröret.
5. Anslut islådans avloppsrör till avloppsanslutningsröret. Anslut sedan den andra änden till islådans avlopp enligt ovan.
6. Det sista röret att ansluta är avloppsröret. Anslut den till avloppsanslutningsröret som visas ovan.
7. Ta slutligen kranen och anslut den till baren i hålet bakom handfatet.
8. Montera först mutterbrickorna under ovansidan av baren och skruva sedan på den stora, vita muttern för att säkra kranen. För att installera vattentillförseln, anslut ett DN15-rör till renvattenanslutning bakom handfatet.

BRUKSANVISNING

MONTERINGS INSTRUKTIONER

ALLMÄN MONTERING



Barens delar är löstagbara, vilket ger dig friheten att anpassa arbetsplatsen hur du vill!

1. Placera fördelningsskivorna i islådorna enligt behov.
2. Fäst flaskmagasinen på framsidan av cocktailbaren.

FELSÖKNING

LÖSNINGSGUIDE

VAD GÖR JAG OM DET SAKNAS DELAR FRÅN MIN BESTÄLLNING?

Om det verkar som om någon del saknas i din beställning, kontakta vårt vänliga och hjälpsamma kundsupportteam inom 7 dagar efter mottagandet.

FELAKTIG/OTILLRÄCKLIG DRÄNERING.

Om avloppsrören inte dränerar ordentligt bör du kontrollera om något har fastnat i avloppsrören, såsom matrester eller andra föremål, som hindrar avloppsflödet.

VARFÖR ÄR MIN COCKTAILBAR OSTADIG OCH VINGLIG?

Cocktailbaren kan ha placerats på en ojämn yta där benen verkar ojämnta. För att lösa detta är fötterna justerbara så att du kan justera höjden på varje ben för optimal stabilitet.

**FÖR ALLA ANDRA FRÅGOR, VÄNLIGEN KONTAKTA VÅRT
KUNDSUPPORTTEAM.**

Monster Group (UK) is one of the UK's fastest growing online retailers. We supply a diverse range of products which offer exceptional value for money. We strive to provide the best possible customer experience with free UK delivery across all our products and a Monster Guarantee for 100% satisfaction.

For information regarding this device or other products from our Monster divisions please contact Sales.

SALES

TEL: 01347 878 888

EMAIL: hello@monstershop.co.uk

For queries about this device, warranty, returns or reporting faults please contact Support.

SUPPORT

TEL: 01347 878 887

EMAIL: help@monstershop.co.uk

Pour plus d'informations concernant cet appareil ou d'autres produits de nos divisions de Monster veuillez utiliser les détails suivants ci-dessous.

DÉPARTEMENT COMMERCIAL

TEL: 01347 878 888

EMAIL: bonjour@monstershop.eu

Pour les interrogations concernant cet appareil, la garantie, les retours ou les défauts de déclaration veuillez utiliser les détails suivants ci-dessous.

DÉPARTEMENT DE SOUTIEN

TEL: 01347 878 887

EMAIL: help@monstershop.co.uk

Para información sobre este dispositivo u otros productos de nuestras divisiones de Monster por favor use los siguientes detalles.

DEPARTAMENTO DE VENTAS

TEL: 01347 878 888

EMAIL: hola@monstershop.eu

Para consultas sobre este dispositivo, la garantía, devoluciones o denuncias de fallos por favor use los siguientes detalles.

DEPARTAMENTO DE SOPORTE

TEL: 01347 878 887

EMAIL: help@monstershop.co.uk

Für Informationen bezüglich dieses Geräts oder anderer produkte aus unserer Monster-Abteilung, benutzen sie die folgenden unten aufgeführten angaben.

VERKAUFABTEILUNG

TEL: 01347 878 888

EMAIL: hallo@monstershop.eu

Für fragen über dieses gerät, die garantie, rückgaben oder bei störungen, benutzen sie die folgenden unten aufgeführten angaben.

SUPPORT-ABTEILUNG

TEL: 01347 878 887

EMAIL: help@monstershop.co.uk

Per informazioni riguardanti questo dispositivo o altri prodotti dalle categorie Monster utilizzare i dettagli sotto riportati.

DIPARTIMENTO VENDITE

TEL: 01347 878 888

EMAIL: ciao@monstershop.eu

Per domande riguardo dispositivo, garanzia, reso o per riferire di guasti, utilizzare i dettagli sotto riportati.

DIPARTIMENTO SUPPORTO

TEL: 01347 878 887

EMAIL: help@monstershop.co.uk

Monster House, Alan Farnaby Way,
Sheriff Hutton Industrial Estate,
Sheriff Hutton, York, YO60 6PG
www.monstershop.co.uk



 Try **Monster**. Buy **Monster**. Be **Monster**. 