

Ford Transit Custom Toolbox Van Racking

29851

INSTRUCTION MANUAL

www.monstershop.co.uk



SPECIFICATION

PRODUCT DESCRIPTION

The Ford Transit Custom Toolbox Van Rack is great for storing tools, parts and equipment. Designed to fit inside a Ford Transit Custom Van, this very easy to assemble rack can help you get organised!

PRODUCT SPECIFICS

MATERIAL:	Birch Plywood
DIMENSIONS:	136 (H) x 102 (W) x 30 (D) cm
WEIGHT:	20.5KG

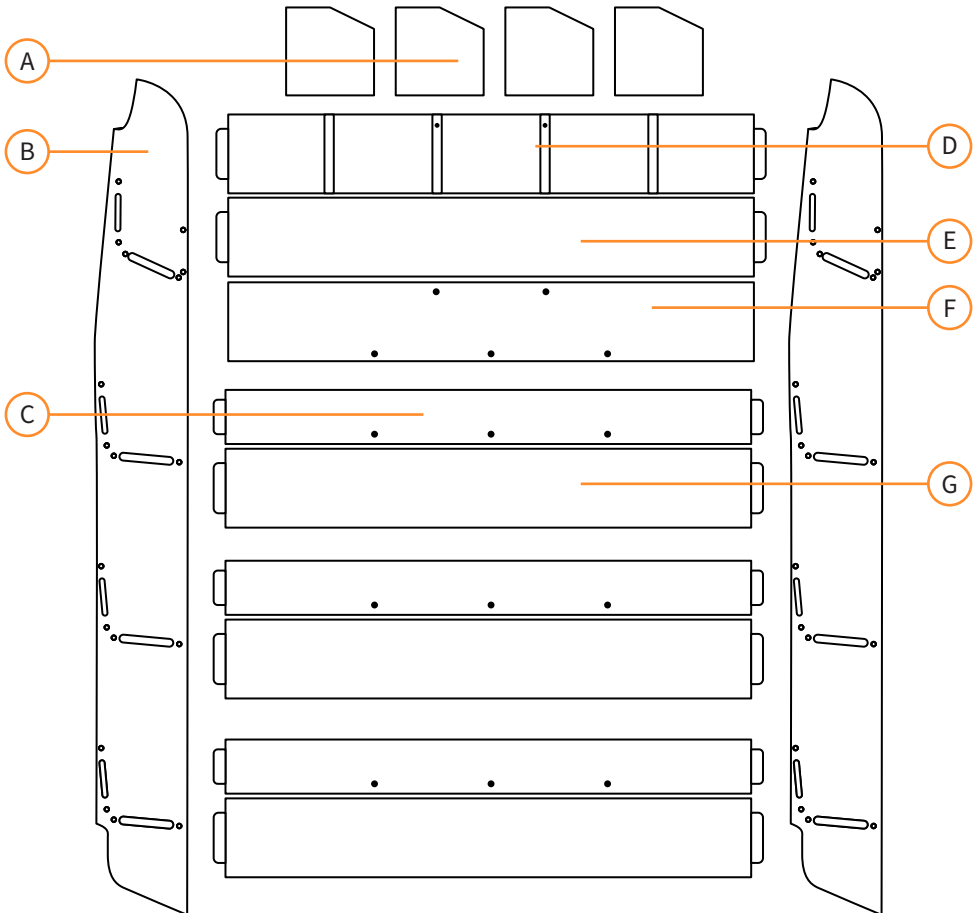
ITEM CONTENTS

- 2 x Side Panels
- 4 x Dividers
- 3 x Back Panels
- 3 x Shelves
- 1 x Back Compartment Panel
- 1 x Front Compartment Panel
- 1 x Bottom Compartment Panel
- 1 x Screw Pack inc. Brackets

SPECIFICATION

PRODUCT FEATURES

- A. Divider
- B. Side Panel
- C. Back Panel
- D. Back Compartment Panel
- E. Bottom Compartment Panel
- F. Front Compartment Panel
- G. Shelf



Monster Group UK Limited's liability will be limited to the commercial value of the product only.

SAFETY ADVICE

SAFE WORKING PRACTICE

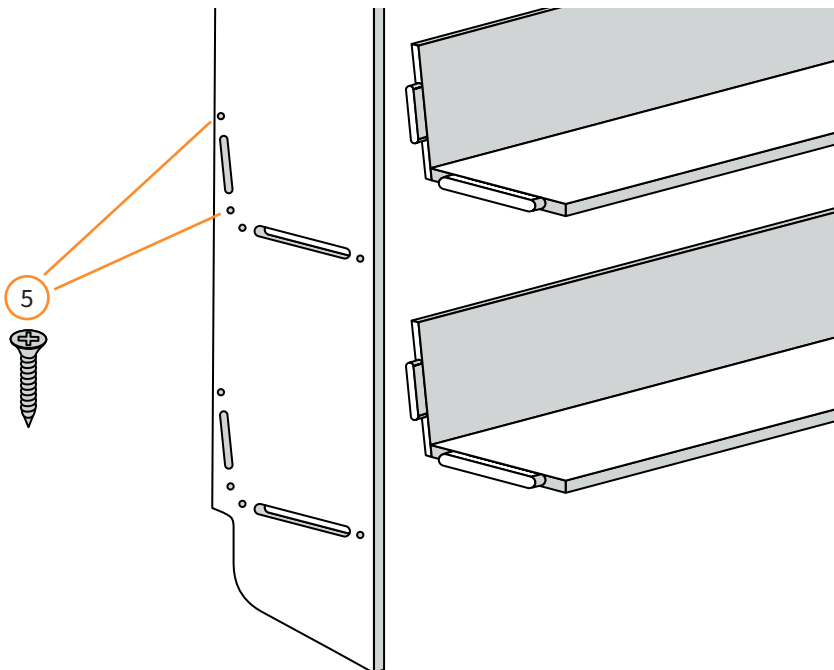
Please read through the Safe Working Practice to ensure prevention of injury or damage to the device.

- Do not use this product for anything other than its intended purposes.
- Ensure you have read and fully understood the instruction manual and safety advice before using this product. Follow the instructions provided whilst constructing this product.
- We strongly recommend hiring a qualified professional to construct this racking.
- Do not exceed the load bearing capacity of the racking. This could result in the racking toppling and causing damage to property and/or injury to persons.
- Ensure all bolts, screws, etc., are secure and tight.
- Keep your construction area clear of children, pets/animals and untrained persons. Keep the area clear from clutter also.
- Do not alter or modify the product in any way.
- Regularly inspect the product for damage and signs of wear. Tighten any components that appear to be loose.
- If significant damage occurs which threatens the stability of the racking, unload all items stored on the damaged section of the rack immediately. The rack should not be used until all repairs have been undertaken by a qualified professional.

USER GUIDE

ASSEMBLY INSTRUCTIONS

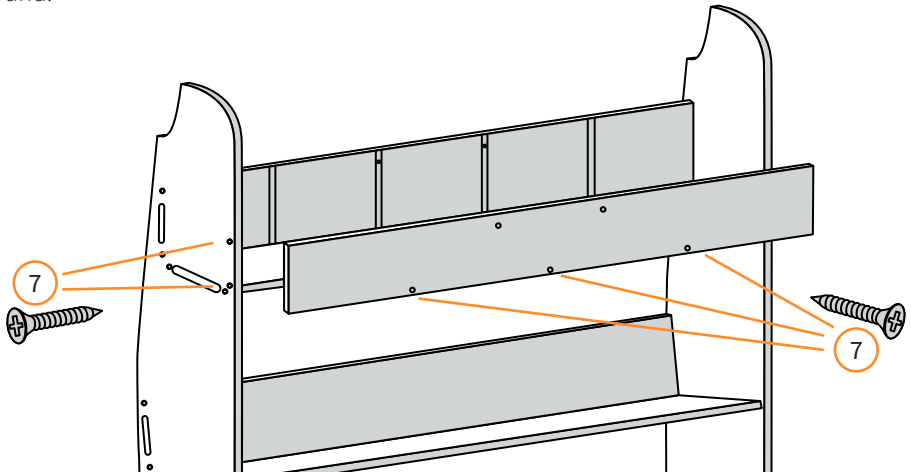
1. Ensure you have all the parts required to assemble the Toolbox Van Racking.
2. Start by inserting the Back Panels **(C)** and the Shelves **(G)** into the designated slots in one of the Side Panels **(B)**.
3. Once these are slotted in securely, insert the Back Compartment Panel **(D)** and the Bottom Compartment Panel **(E)** in the same way that you did with the Back Panels **(C)** and the Shelves **(G)**.
4. Next, take the remaining Side Panel **(B)** and align it on the other side of your shelves. Slot the Side Panel **(B)** in place as done in the previous steps.
5. You should now have the racking standing by itself. Secure the shelves and panels by using the screws provided, as shown below. The Side Panels **(B)** have pre-drilled holes indicating where the screws should go.



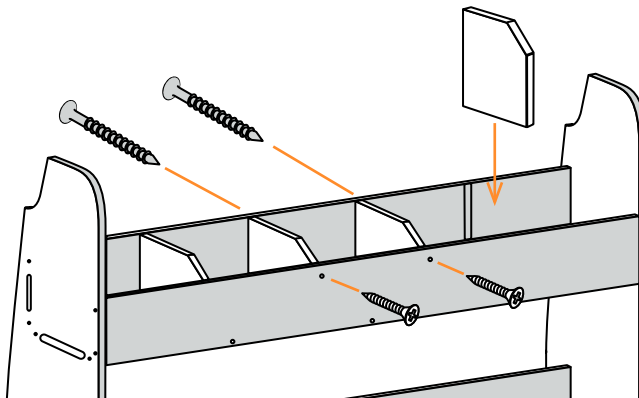
USER GUIDE

ASSEMBLY INSTRUCTIONS

- Secure the Back Panels **(C)** and the Shelves **(G)** together by using the screws provided into the pre-drilled holes at the back of the Back Panels **(C)**.
- To complete the assembly of the van racking, take the Front Compartment Panel **(F)** and screw it into the designated slots on the Side Panels **(B)** where the pre-drilled holes are found.



- Use the Dividers **(A)** to customise the top compartment as you see fit!



TROUBLESHOOTING

RESOLUTION GUIDE

WHAT DO I DO IF THERE ARE MISSING PARTS FROM MY ORDER?

If there appears to be any part missing from your order, contact our friendly and helpful Customer Support Team within 7 days of receipt.

CAN I PAINT MY VAN RACK?

Yes, you can. However, the plywood isn't pre-primed. Make sure you apply a primer before you begin painting. The primer will prevent the paint from being affected by the colour of the boards, and it will give it a nice finish, too.

WHAT SORT OF TOOLS DO I NEED TO ASSEMBLE THE VAN RACK?

The only tool required to assemble the Van Rack is a screwdriver. All components are predrilled, and fixings are provided. If you're having trouble connecting pieces and fittings, you may want to use a rubber mallet to gently tap the pieces together.

**FOR ALL OTHER ISSUES, PLEASE CONTACT OUR
CUSTOMER SUPPORT TEAM.**

SPÉCIFICATIONS

DESCRIPTION DU PRODUIT

Le rayonnage à outils pour Ford Transit est idéal pour organiser et ranger tous vos outils, accessoires et tout autre équipement. Conçu pour s'adapter à l'intérieur d'un fourgon Ford Transit, ce rayonnage très facile à assembler vous permettra de rester mieux organisé!

DÉTAILS DU PRODUIT

MATIÈRE :	Contreplaqué de Bouleau
DIMENSIONS:	136 (H) x 102 (l) x 30 (P) cm
POIDS:	20.5KG

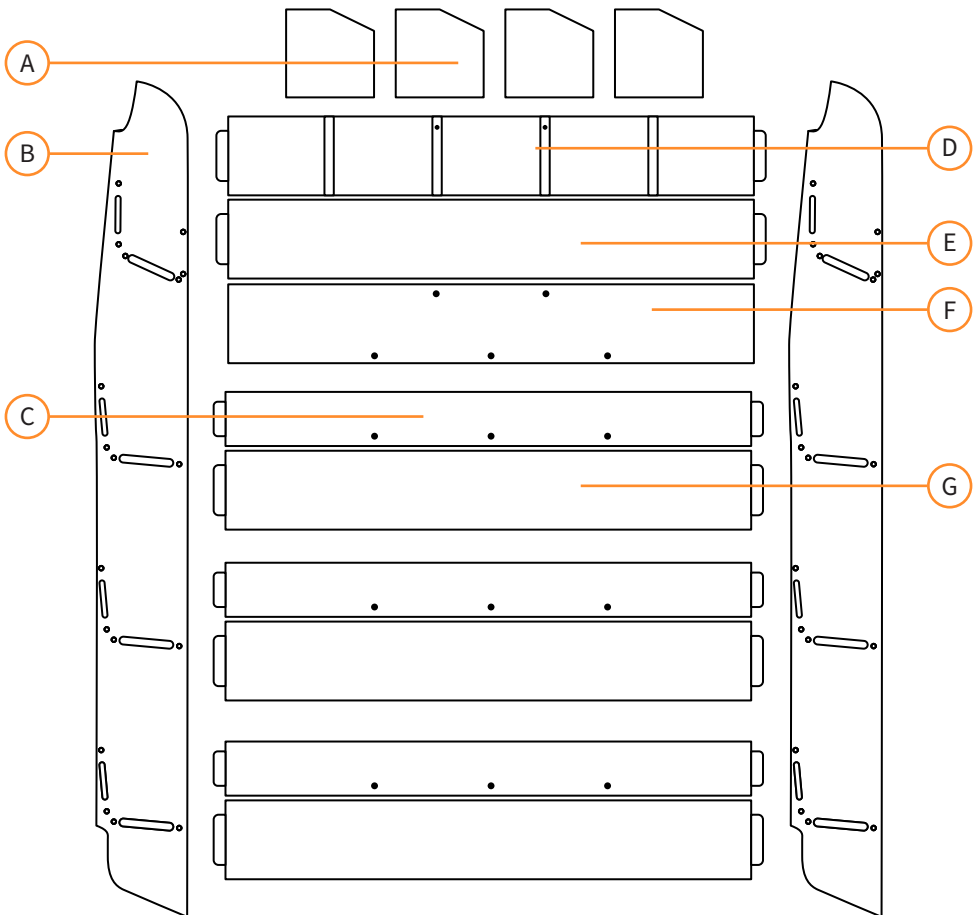
LISTE DES PIÈCES

- 2 x Panneaux latéraux
- 4 x Séparateurs
- 3 x Panneaux arrières
- 3 x Étagères
- 1 x Panneau de compartiment arrière
- 1 x Panneau de compartiment avant
- 1 x Panneau de compartiment inférieur
- 1 x lot de vis avec supports inclus

SPÉCIFICATIONS

CARACTÉRISTIQUES DU PRODUIT

- A. Séparateurs
- B. Panneau latéral
- C. Panneau arrière
- D. Panneau de compartiment arrière
- E. Panneau de compartiment inférieur
- F. Panneau de compartiment avant
- G. Étagère



La responsabilité de Monster Group UK Limited sera limitée à la valeur commerciale du produit.

CONSEILS DE SÉCURITÉ

PRATIQUE DE TRAVAIL SÉCURITAIRE

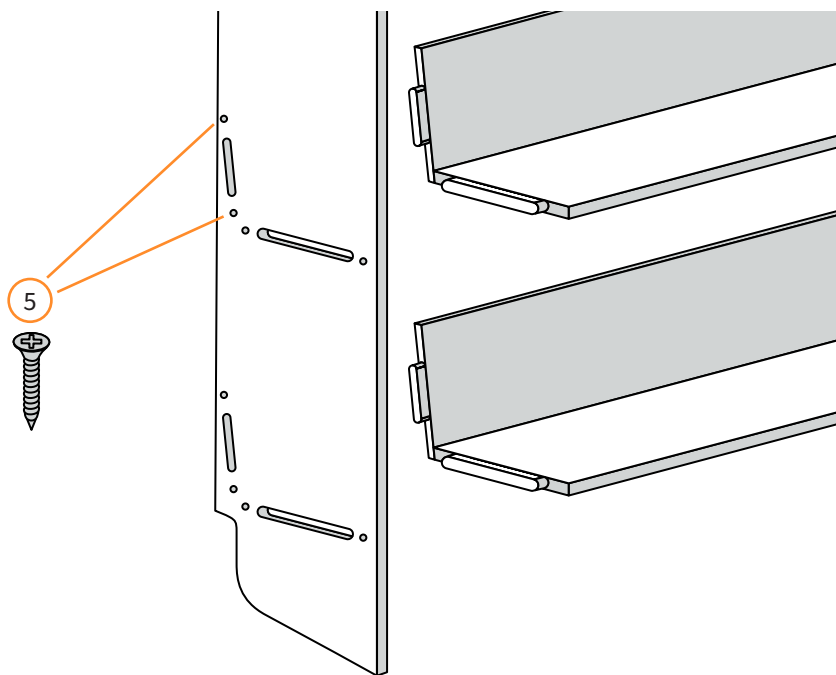
Veillez lire les consignes de sécurité afin d'éviter toute blessure ou dommage sur le produit.

- N'utilisez pas ce produit à d'autres fins que celles pour lesquelles il a été conçu.
- Assurez-vous d'avoir bien lu et compris le manuel d'utilisation et les conseils de sécurité avant d'utiliser ce produit. Veuillez suivre les instructions fournies lors de l'assemblage de ce produit.
- Nous vous recommandons vivement de faire appel à un professionnel qualifié pour l'assemblage de ce rayonnage.
- Ne dépassez pas la capacité de charge du rayonnage. Ceci pourrait entraîner le basculement du rayonnage et causer des dommages matériels et/ou corporels.
- Assurez-vous que tous les boulons, vis, etc. soient bien fixés et bien serrés.
- Veillez à tenir la zone d'assemblage loin des enfants, des animaux domestiques et des personnes non expérimentées. Veillez également à ce que la zone ne soit pas encombrée.
- Ne modifiez pas le produit de quelque façon que ce soit.
- Inspectez régulièrement le produit afin de détecter tous signes de dommages ou d'usure. Resserrez tous les composants qui semblent lâches.
- En cas de dommages importants menaçant la stabilité du rayonnage, déchargez immédiatement tous les articles stockés dans la section endommagée de l'unité. Le rayonnage ne doit pas être utilisé avant que toutes les réparations aient été effectuées par un professionnel qualifié.

MODE D'EMPLOI

INSTRUCTIONS DE MONTAGE

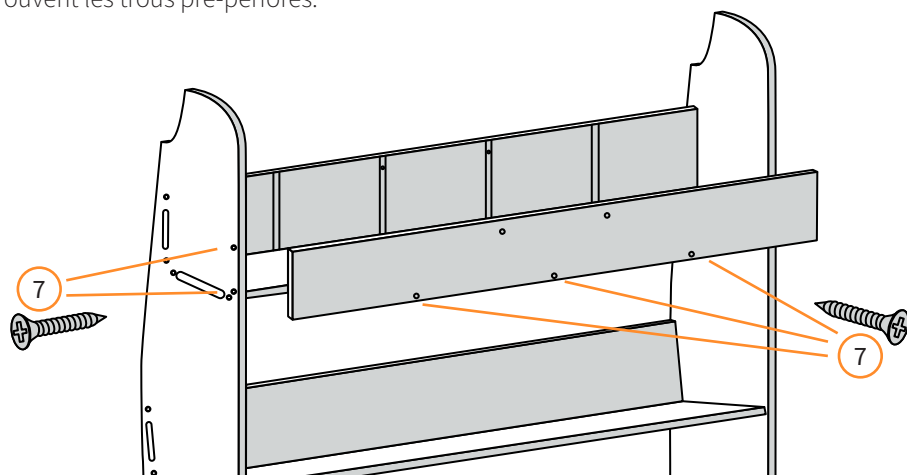
1. Assurez-vous d'avoir toutes les pièces nécessaires en votre possession pour assembler le rayonnage à outils.
2. Commencez par insérer les panneaux arrière **(C)** et les étagères **(G)** dans les fentes prévues à cet effet dans l'un des panneaux latéraux **(B)**.
3. Une fois bien imbriqués, insérez le panneau du compartiment arrière **(D)** et le panneau du compartiment inférieur **(E)** de la même manière que vous l'avez fait avec les panneaux arrière **(C)** et les étagères **(G)**.
4. Ensuite, prenez le panneau latéral restant **(B)** et alignez-le sur l'autre côté de vos étagères. Imbriquez le panneau latéral **(B)** comme vous l'avez fait lors des étapes précédentes.
5. Le rayonnage devrait maintenant tenir debout tout seul. Fixez les étagères et les panneaux à l'aide des vis fournies, comme indiqué ci-dessous. Les panneaux latéraux **(B)** comportent des trous pré-perforés indiquant l'emplacement des vis.



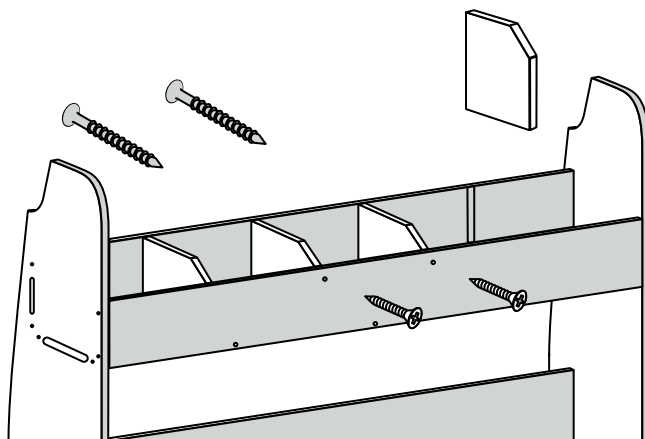
MODE D'EMPLOI

INSTRUCTIONS DE MONTAGE

- Fixez les panneaux arrière **(C)** et les étagères **(G)** ensemble à l'aide des vis fournies dans les trous pré-perforés à l'arrière des panneaux arrière **(C)**.
- Pour terminer l'assemblage du rayonnage, prenez le panneau du compartiment avant **(F)** et vissez-le dans les fentes prévues à cet effet sur les panneaux latéraux **(B)** où se trouvent les trous pré-perforés.



- Utilisez les séparateurs **(A)** pour personnaliser le compartiment supérieur comme vous le souhaitez !



DÉPANNAGE

GUIDE DE RÉOLUTION

QUE FAIRE S'IL MANQUE DES PIÈCES À MA COMMANDE?

S'il semble manquer des pièces à votre commande, contactez notre équipe du service client dans les 7 jours suivant la réception.

PUIS-JE PEINDRE MON RAYONNAGE POUR FOURGON ?

Oui. Cependant, le contreplaqué n'est pas prétraité. Veillez à appliquer un apprêt avant de commencer à peindre. L'apprêt empêchera la peinture d'être altérée par la couleur des planches et lui donnera une belle finition.

QUELS OUTILS SONT NÉCESSAIRES POUR ASSEMBLER LE RAYONNAGE ?

Seul un tournevis sera nécessaire pour assembler le rayonnage. Tous les composants sont pré-perforés et les fixations sont fournies. Si vous rencontrez des difficultés à assembler les unités à l'aide des fixations, vous pouvez utiliser un maillet en caoutchouc et tapotez doucement sur chaque unité afin qu'elles s'imbriquent correctement.

**POUR TOUT AUTRE PROBLÈME, VEUILLEZ
CONTACTER NOTRE ÉQUIPE DU SERVICE CLIENT.**



SPEZIFIKATIONEN

PRODUKTBESCHREIBUNG

Das Ford Transit Custom Werkzeugregal eignet sich hervorragend zur Aufbewahrung von Werkzeugen, Teilen und Ausrüstung. Dieses sehr einfach zu montierende Werkzeugregal wurde so konzipiert, dass er in ihren Ford Transit Custom Lieferwagen passt und ihn ordentlich und sauber hält!

PRODUKTSPEZIFIKA

MATERIAL:	Birkensperrholz
MASSE:	136 (H) x 102 (B) x 30 (T) cm
GEWICHT:	20,5 KG

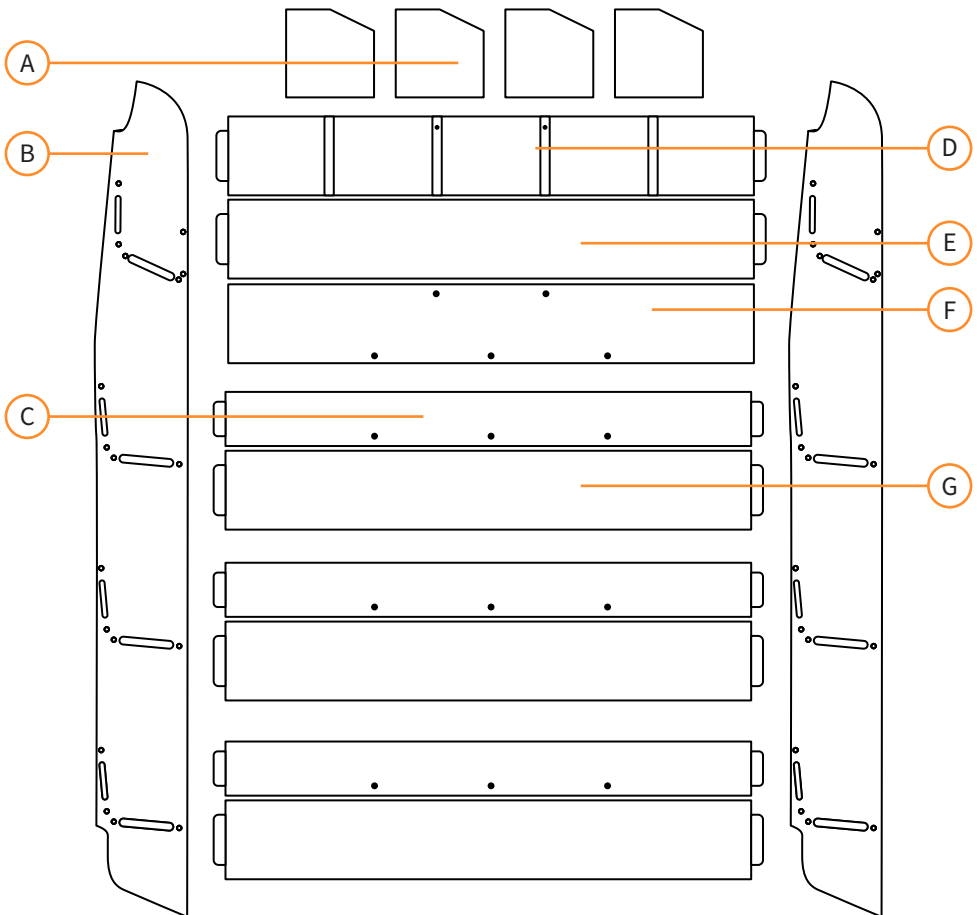
TEILELISTE

- 2 x Seitenteile
- 4 x Trennwände
- 3 x Rückwände
- 3 x Ablage
- 1 x Rückplatte
- 1 x Vorderplatte
- 1 x Untere Platte
- 1 x Schraubenset inkl. Klammern

SPEZIFIKATION

PRODUKTMERKMALE

- A. Teiler
- B. Seitenteil
- C. Rückwand
- D. Rückplatte
- E. Untere Platte
- F. Vorderplatte
- G. Ablage



Die Haftung von Monster Group UK Limited ist auf den Handelswert des Produkts beschränkt.

SICHERHEITSHINWEIS

SICHERES ARBEITEN

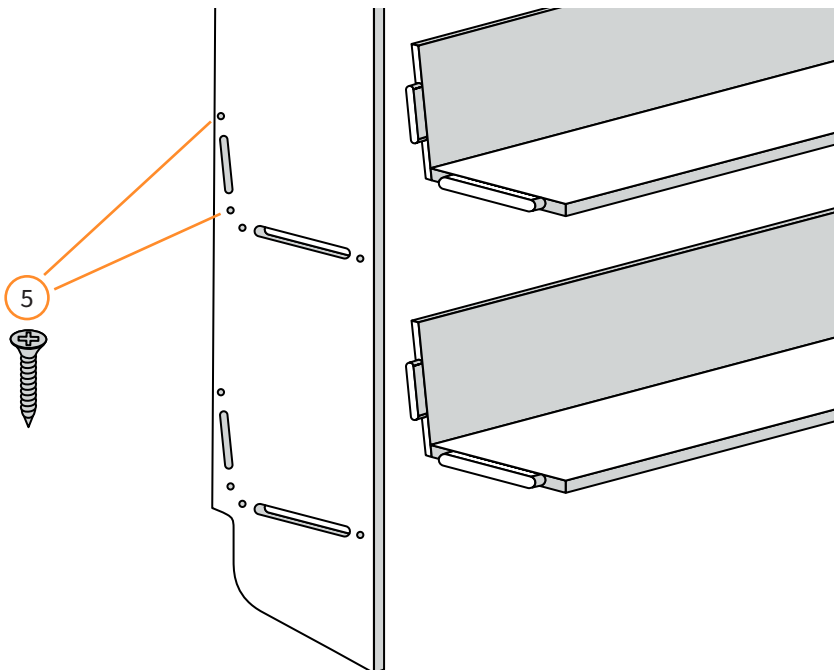
Bitte lesen Sie die Sicherheitshinweise genau durch, um Verletzungen und Beschädigungen am Gerät zu vermeiden.

- Verwenden Sie dieses Produkt nur für den vorgesehenen Zweck.
- Stellen Sie sicher, dass Sie die Bedienungsanleitung und die Sicherheitshinweise gelesen und vollständig verstanden haben, bevor Sie dieses Produkt verwenden. Befolgen Sie beim Aufbau dieses Produkts die Anweisungen.
- Wir empfehlen dringend, einen qualifizierten Fachmann für den Aufbau dieses Regals zu beauftragen.
- Die Tragfähigkeit des Regals darf nicht überschritten werden. Eine Nichtbeachtung dieser Regel kann dazu führen, dass das Regal umkippt und Sach- und/oder Personenschäden entstehen.
- Stellen Sie sicher, dass alle Schrauben, Nägel usw. sicher und fest sitzen.
- Halten Sie Kinder, Tiere und ungeübte Personen vom Aufbaubereich fern. Halten Sie die Umgebung ordentlich.
- Ändern oder modifizieren Sie das Produkt in keinsten Weise.
- Überprüfen Sie das Produkt regelmäßig auf Beschädigungen und Gebrauchsspuren. Ziehen Sie alle Komponenten fest, die lose erscheinen.
- Wenn erhebliche Schäden auftreten, die die Stabilität des Regals gefährden, entladen Sie sofort alle Gegenstände, die auf dem beschädigten Teil des Regals gelagert sind. Das Regal darf erst wieder verwendet werden, wenn alle Reparaturen von einem qualifizierten Fachmann durchgeführt wurden

BENUTZERLEITFADEN

MONTAGEANLEITUNGEN

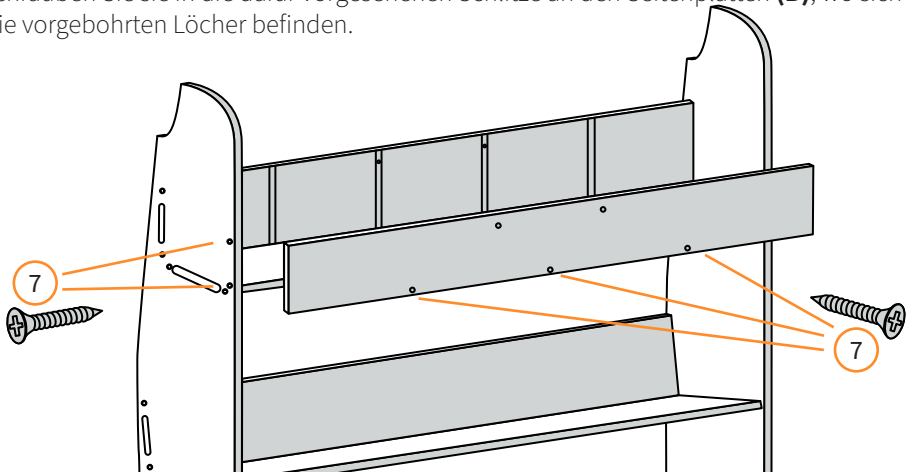
1. Stellen Sie sicher, dass Sie alle Teile haben, die für die Montage des Werkzeugregals erforderlich sind.
2. Führen Sie zunächst die Rückwände **(C)** und die Ablagen **(G)** in die dafür vorgesehenen Schlitz in einer der Seitenwände **(B)** ein.
3. Sobald diese sicher eingeschoben sind, setzen Sie die Rückplatte **(D)** und die untere Platte **(E)** wie bei den Rückwänden **(C)** und den Ablagen **(G)** ein.
4. Als Nächstes nehmen Sie die verbleibende Seitenwand **(B)** und richten diese auf der anderen Seite des Regals aus. Schieben Sie die Seitenwand **(B)** wie in den vorherigen Schritten ein.
5. Das Regal sollte nun eigenständig stehen. Befestigen Sie die Ablagen und Platten mit den mitgelieferten Schrauben, wie unten gezeigt. Die Seitenplatten **(B)** haben vorgebohrte Löcher, die zeigen, wohin die Schrauben gehen sollen.



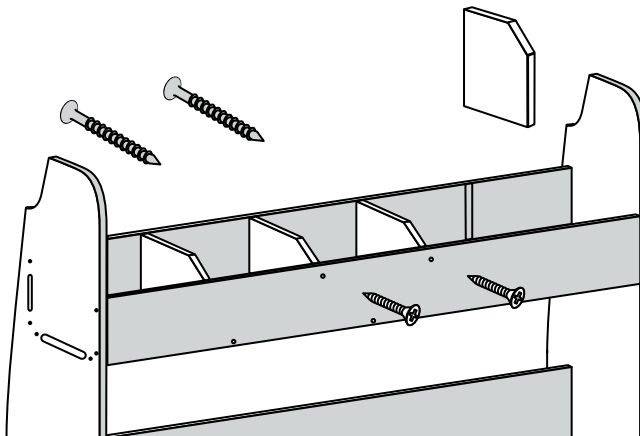
BENUTZERLEITFADEN

MONTAGEANLEITUNGEN

6. Befestigen Sie die Rückwände **(C)** und die Ablagen **(G)** aneinander, indem Sie die Schrauben in den vorgebohrten Löchern an der Rückseite der Rückwände **(C)** verwenden.
7. Um die Montage des Regals abzuschließen, nehmen Sie die Vorderplatte **(F)** und schrauben Sie sie in die dafür vorgesehenen Schlitz an den Seitenplatten **(B)**, wo sich die vorgebohrten Löcher befinden.



8. Verwenden Sie die Trennwände **(A)**, um das obere Fach wie Sie wünschen anzupassen!



FEHLERBEHEBUNG

LÖSUNGSGUIDE

WAS MACHE ICH, WENN BEI MEINER BESTELLUNG TEILE FEHLEN?

Falls bei Ihrer Bestellung ein Teil zu fehlen scheint, wenden Sie sich bitte innerhalb von 7 Tagen nach Erhalt der Ware an unser freundliches und hilfsbereites Kundenservice-Team.

KANN ICH DAS WERKZEUGREGAL ANMALEN?

Ja, das können Sie. Das Sperrholz ist jedoch nicht vorgrundiert. Nutzen Sie daher eine Grundierung, bevor Sie mit dem Malen beginnen. Die Grundierung verhindert, dass die Farbe der Platten die Farbe beeinflusst und gibt auch ein besseres Endergebnis.

WELCHE WERKZEUGE BENÖTIGE ICH, UM DAS REGAL ZUSAMMENZUBAUEN?

Das einzige Werkzeug, das Sie für den Zusammenbau des Regals benötigen, ist ein Schraubenzieher. Alle Komponenten sind vorgebohrt und Schrauben werden mitgeliefert. Wenn Sie Probleme haben, bestimmte Stücke zu verbinden, sollten Sie einen Gummihammer verwenden, um sie sanft zusammenzubringen.

**FÜR ALLE ANDEREN FRAGEN WENDEN SIE SICH BITTE AN
UNSER KUNDENSERVICE-TEAM.**



ESPECIFICACIONES

DESCRIPCIÓN DEL PRODUCTO

La estantería portaherramientas para furgonetas Ford Transit Custom es ideal para almacenar herramientas, piezas y material. Está diseñada para adaptarse al interior de una furgoneta Ford Transit Custom y es muy fácil de montar por lo que podrá tenerlo todo organizado en un momento.

ESPECIFICACIONES DEL PRODUCTO

MATERIAL:	Contrachapado de abedul
TAMAÑO:	136 (A) x 102 (An) x 30 (D) cm
PESO:	20,5KG

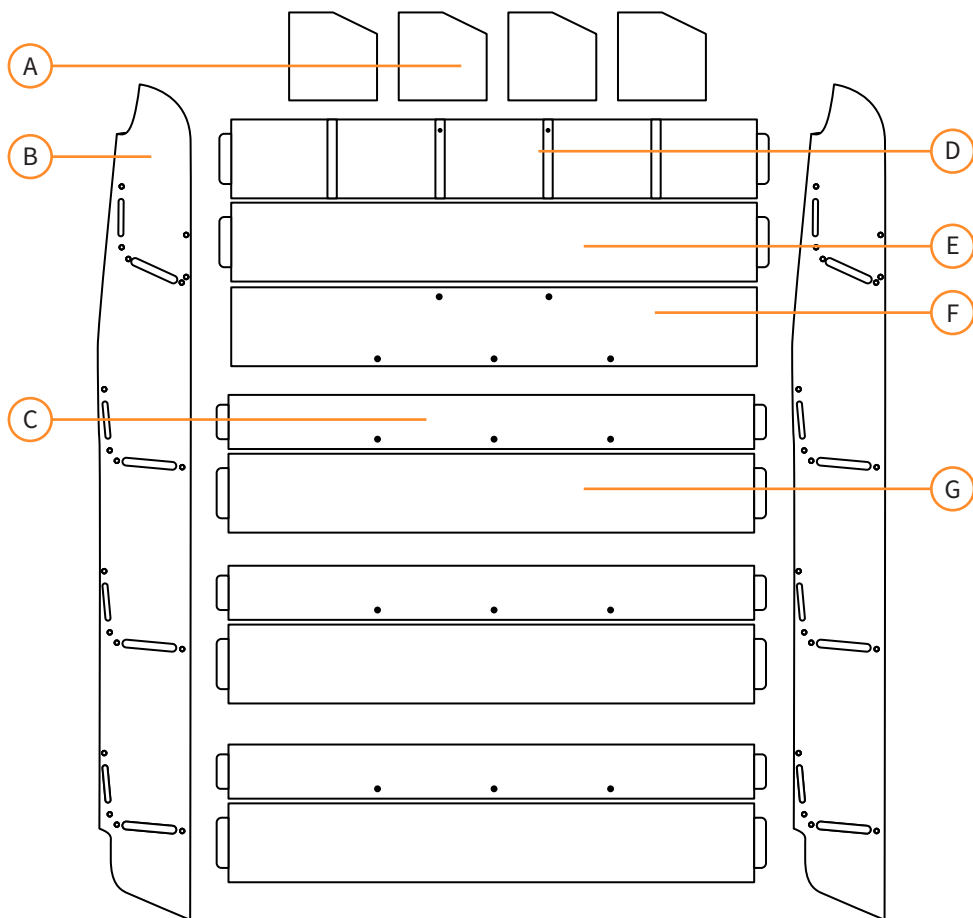
LISTA DE PIEZAS

- 2 x Paneles laterales
- 4 x Separadores
- 3 x Paneles traseros
- 3 x Estantes
- 1 x Panel del compartimento trasero
- 1 x Panel del compartimento frontal
- 1 x Panel del compartimento inferior
- 1 x Paquete de tornillos inc. Soportes

ESPECIFICACIONES

CARACTERÍSTICAS DEL PRODUCTO

- A. Separador
- B. Panel lateral
- C. Panel trasero
- D. Panel del compartimento trasero
- E. Panel del compartimento inferior
- F. Panel del compartimento frontal
- G. Estante



La responsabilidad de Monster Group UK Limited estará limitada únicamente al valor comercial del producto.

CONSEJOS DE SEGURIDAD

PRÁCTICAS DE TRABAJO SEGURAS

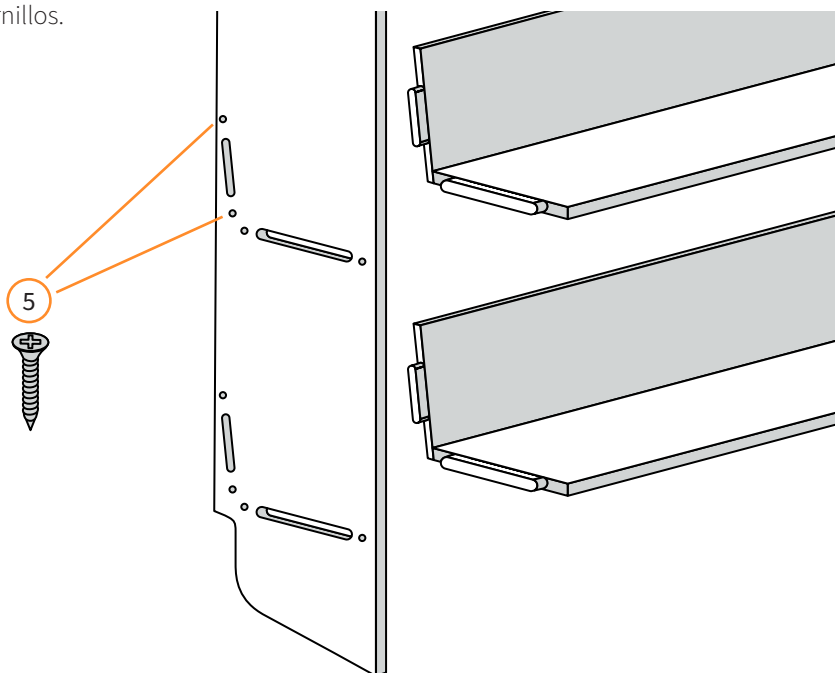
Por favor, lea las Prácticas de Trabajo Seguro para garantizar la prevención de lesiones o daños en el producto.

- No utilice este producto para fines distintos a los previstos.
- Asegúrese de haber leído y comprendido completamente el manual de instrucciones y los consejos de seguridad antes de utilizar este producto. Siga las instrucciones proporcionadas durante el montaje de este producto.
- Le recomendamos encarecidamente que contrate a un profesional cualificado para montar esta estantería.
- No exceda la capacidad de carga de la estantería. Esto podría hacer que la estantería se derrumbara y causara daños a la propiedad y/o lesiones a personas.
- Asegúrese de que todos los tornillos, tuercas, etc., estén bien apretados.
- Mantenga el área de montaje apartada de niños, mascotas/animales y personas no capacitadas. Mantenga también el área ordenada.
- No altere ni modifique el producto de ningún modo.
- Inspeccione regularmente el producto en busca de daños y signos de desgaste. Apriete los componentes que parezcan estar sueltos.
- Si se producen daños importantes que pongan en peligro la estabilidad de la estantería, descargue inmediatamente todos los artículos almacenados en la sección dañada de la estantería. La estantería no debe ser utilizada hasta que todas las reparaciones hayan sido realizadas por un profesional cualificado

GUÍA DEL USUARIO

INSTRUCCIONES DE ENSAMBLAJE

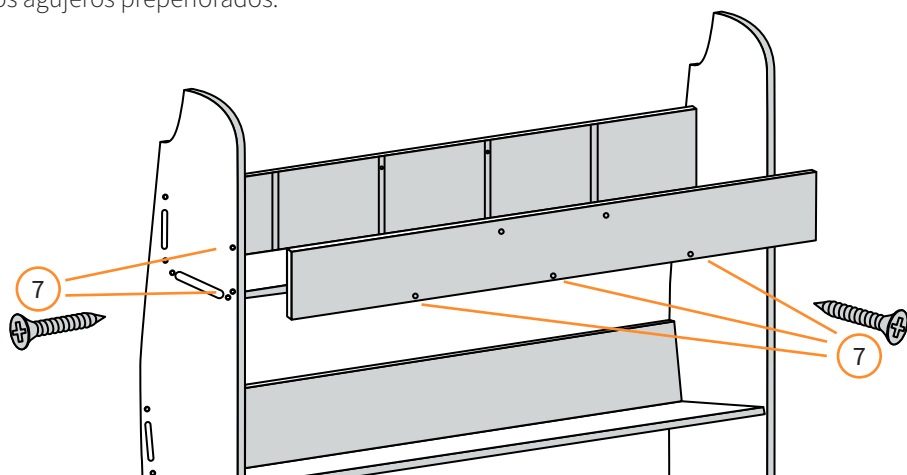
1. Asegúrese de que dispone de todas las piezas necesarias para montar la estantería portaherramientas.
2. Comience encajando los paneles traseros **(C)** y los estantes **(G)** en las ranuras designadas en uno de los paneles laterales **(B)**.
3. Una vez que estén bien encajados, inserte el panel del compartimento trasero **(D)** y el panel del compartimento inferior **(E)** de la misma manera que hizo con los paneles traseros **(C)** y los estantes **(G)**.
4. A continuación, coja el panel lateral restante **(B)** y alinéelo en el otro lado de sus estantes. Encaje el panel lateral **(B)** en su lugar como ha hecho en los pasos anteriores.
5. Ahora la estantería debería aguantarse de pie por sí misma. Fije los estantes y los paneles utilizando los tornillos suministrados, tal como se muestra a continuación. Los paneles laterales **(B)** tienen agujeros pre-perforados que indican dónde deben ir los tornillos.



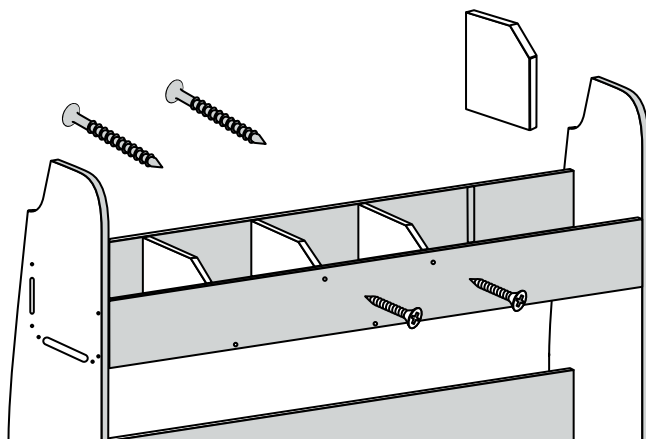
GUÍA DEL USUARIO

INSTRUCCIONES DE ENSAMBLAJE

- Fije los paneles traseros **(C)** y los estantes **(G)** utilizando los tornillos suministrados en los agujeros pre-perforados en la parte trasera de los paneles traseros **(C)**.
- Para completar el montaje de la estantería, coja el Panel del Compartimento Frontal **(F)** y atorníllelo en las ranuras designadas en los Paneles Laterales **(B)** donde se encuentran los agujeros preperforados.



- Utilice los separadores **(A)** para personalizar el compartimento superior como mejor le convenga.



SOLUCIÓN DE PROBLEMAS

GUÍA DE RESOLUCIÓN

¿QUÉ PUEDO HACER SI LE FALTAN PIEZAS A MI PEDIDO?

Si parece faltar alguna pieza en su pedido, por favor, comuníquese con nuestro amable y servicial Equipo de Atención al Cliente en los 7 días posteriores a la recepción de su pedido.

¿PUEDO PINTAR LA ESTANTERÍA?

Sí, puede hacerlo. Tenga en cuenta que el contrachapado no está imprimado. Asegúrese de aplicar una imprimación antes de empezar a pintar. La imprimación evitará que la pintura se vea afectada por el color de las tablas, y además le dará un buen acabado.

QUÉ TIPO DE HERRAMIENTAS NECESITO PARA MONTAR LA ESTANTERÍA?

La única herramienta necesaria para montar la estantería es un destornillador. Todos los componentes están pre-perforados y se suministran las fijaciones. Si tiene problemas para unir las piezas y los accesorios, puede utilizar un mazo de goma para golpear suavemente las piezas entre sí.

**PARA CUALQUIER OTRO PROBLEMA, POR FAVOR CONTACTE
CON NUESTRO EQUIPO DE ATENCIÓN AL CLIENTE**

SPECIFICHE

DESCRIZIONE DEL PRODOTTO

La scaffalatura degli attrezzi per furgoni Ford Transit Custom è ideale per riporre strumenti, parti di ricambio e attrezzature. Progettata per adattarsi all'interno del furgone Ford Transit Custom, questa scaffalatura facilissima da montare può aiutarti a mantenere tutto in ordine!

SPECIFICHE DEL PRODOTTO

MATERIALE:	Compensato di Betulla
DIMENSIONI:	136 (A) x 102 (L) x 30 (P) cm
PESO:	20.5 KG

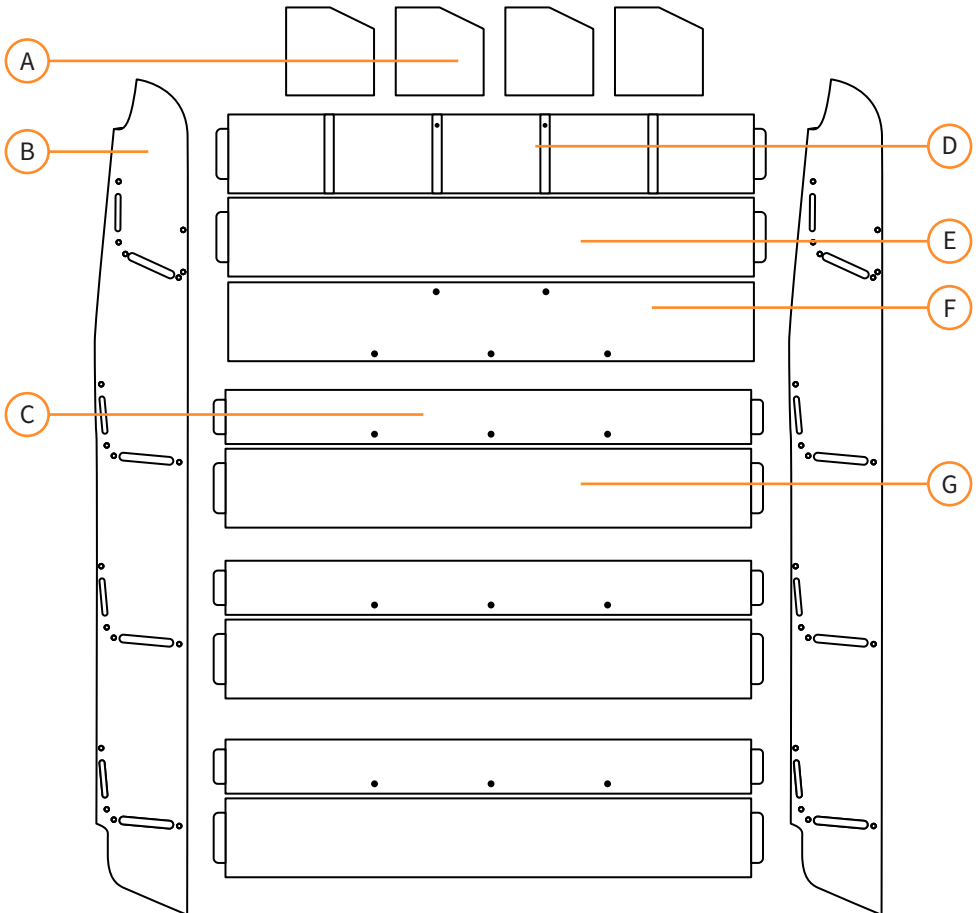
LISTA COMPONENTI

- 2 x Panelli laterali
- 4 x Divisori
- 3 x Panelli posteriori
- 3 x Ripiani
- 1 x Pannello scomparto posteriore
- 1 x Pannello scomparto anteriore
- 1 x Pannello scomparto inferiore
- 1 x Set di viti con staffe

SPECIFICHE

CARATTERISTICHE DEL PRODOTTO

- A. Divisorio
- B. Pannello laterale
- C. Pannello posteriore
- D. Pannello scomparto posteriore
- E. Pannello scomparto inferiore
- F. Pannello scomparto anteriore
- G. Ripiano



La responsabilità di Monster Group UK Limited sarà limitata al solo valore commerciale del prodotto.

CONSIGLI PER LA SICUREZZA

PRATICHE DI LAVORO SICURO

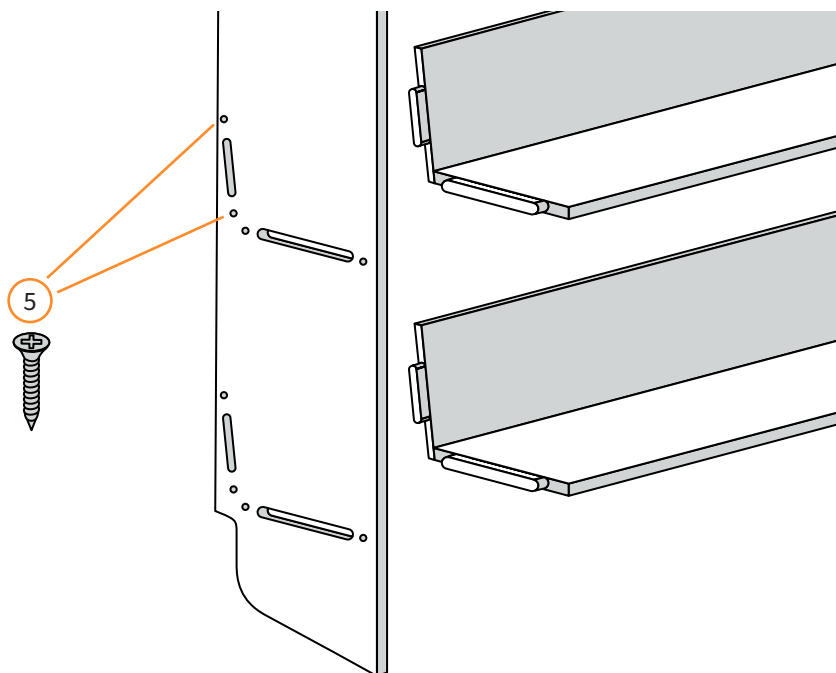
Si prega di leggere le procedure di utilizzo sicuro per garantire la prevenzione di lesioni o danni al dispositivo.

- Non utilizzare questo dispositivo per scopi diversi da quelli previsti.
- Assicurarsi di aver letto e compreso completamente il manuale di istruzioni e i consigli per la sicurezza prima di utilizzare questo dispositivo.
- Consigliamo vivamente di assumere un professionista qualificato per montare questa scaffalatura.
- Non superare la capacità di carico della scaffalatura. Ciò potrebbe comportare il suo ribaltamento e causare danni alla proprietà e/o lesioni alle persone.
- Assicurarsi che tutti i bulloni, le viti ecc., siano ben applicati e stretti.
- Mantenere l'area di assemblaggio lontana da bambini, animali domestici e persone non qualificate. Mantenere l'area libera anche dal disordine.
- Non alterare o modificare il prodotto in alcun modo.
- Ispezionare regolarmente il prodotto per rilevare eventuali danni e segni di usura. Stringere tutti i componenti che sembrano allentati.
- Se si verifica un danno significativo che minaccia la stabilità della scaffalatura, rimuovere immediatamente tutti gli articoli immagazzinati nella sezione danneggiata. La scaffalatura non deve essere utilizzata fino a quando tutte le riparazioni non sono state eseguite da un professionista qualificato.

GUIDA UTENTE

ISTRUZIONI PER IL MONTAGGIO

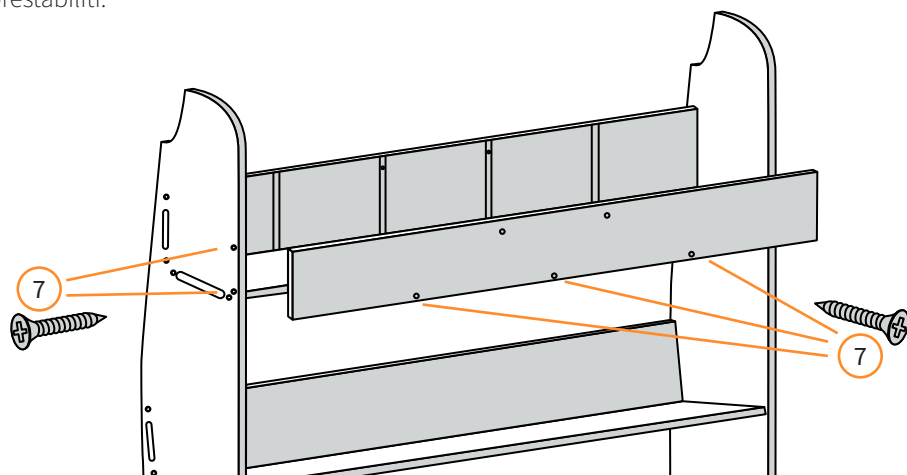
1. Assicuratevi di disporre di tutte le parti necessarie per assemblare la scaffalatura per furgoni.
2. Inizia inserendo i Pannelli posteriori **(C)** e i Ripiani **(G)** negli alloggiamenti designati in uno dei Pannelli laterali **(B)**.
3. Una volta che questi sono stati inseriti saldamente, inserire il Pannello dello scomparto posteriore **(D)** e il Pannello dello scomparto inferiore **(E)** nello stesso modo in cui hai fatto con i Pannelli posteriori **(C)** e i Ripiani **(G)**.
4. Ora prendi il restante Pannello laterale **(B)** e allinealo sull'altro lato dei ripiani. Inserisci il Pannello laterale **(B)** in posizione, come fatto nei passaggi precedenti.
5. La scaffalatura adesso dovrebbe mantenersi in piedi da sola. Fissa i ripiani e i pannelli con le viti fornite, come mostrato in basso. Il Pannello laterale **(B)** è già provvisto di fori che indicano dove inserire le viti.



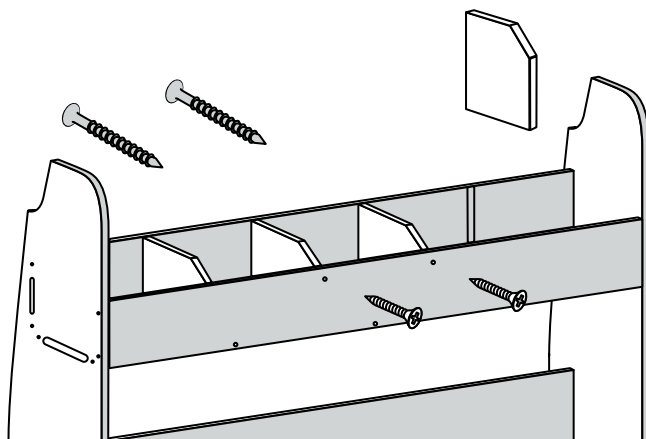
GUÍA DEL USUARIO

ISTRUZIONI PER IL MONTAGGIO

6. Fissa insieme i Pannelli posteriori **(C)** e i Ripiani **(G)** avvitando le viti fornite nei fori prestabiliti sul retro dei Pannelli posteriori **(C)**.
7. Per completare l'assemblaggio, prendi il Pannello dello scomparto anteriore **(F)** e avvitalo negli alloggiamenti designati dei Pannelli laterali **(B)** dove si trovano i fori prestabiliti.



8. Usa i Divisori **(A)** per personalizzare lo scomparto superiore come meglio credi!



RISOLUZIONE DEI PROBLEMI

GUIDA ALLA RISOLUZIONE DEI PROBLEMI

COSA DEVO FARE SE NEL MIO ORDINE CI SONO DELLE PARTI MANCANTI?

Se sembra che all'interno del tuo ordine manchino delle parti, contatta il nostro gentile e disponibile team di assistenza clienti entro 7 giorni dalla ricezione del tuo ordine.

POSSO VERNICIARE LA MIA SCAFFALATURA PER FURGONI?

Sì, certo. Tuttavia, il compensato non è pretrattato. Assicurati di applicare un primer prima di iniziare a verniciare. Il primer impedirà alla vernice di essere influenzata dal colore delle tavole e le darà anche una bella finitura.

CHE ATTREZZI MI SERVONO PER MONTARE LA SCAFFALATURA?

L'unico attrezzo necessario per assemblare la scaffalatura è un cacciavite. Tutti i componenti sono già forati e le viti sono fornite. Se hai problemi a collegare pezzi e giunture puoi utilizzare un martello di gomma per picchiettare delicatamente sui pezzi mentre li stai montando.

**PER QUALUNQUE ALTRO PROBLEMA, CONTATTA IL NOSTRO
TEAM DI ASSISTENZA CLIENTI.**

OMSCHRIJVING

PRODUCT OMSCHRIJVING

Dit rek voor in uw Bestelwagen is ideaal voor het opbergen van gereedschap, onderdelen en uitrusting. Deze zeer eenvoudig te monteren stellingkast is ontworpen om in een Ford Transit bestelwagen te passen en helpt je om alles te organiseren!

PRODUCTSPECIFICATIES

MATERIAAL:	Berken multiplex
AFMETINGEN:	136 (H) x 102 (B) x 30 (D) cm
GEWICHT:	20.5KG

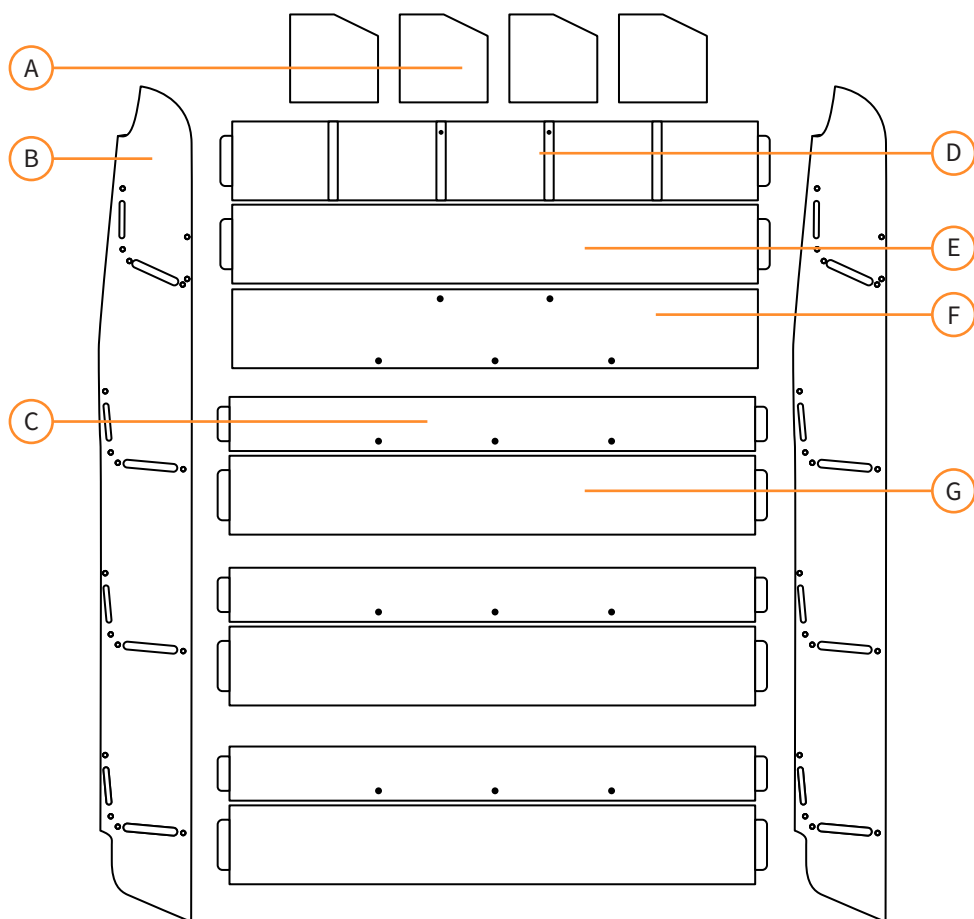
ONDERDELENLIJST

- 2 x Zijpanelen
- 4 x Verdelers
- 3 x Achterpanelen
- 3 x Planken
- 1 x Achtervakpaneel
- 1 x Voorvakpaneel
- 1 x Ondervakpaneel
- 1 x Schroevenpakket incl. haakjes

SPECIFICATIE

PRODUCT SPECIFICATIE

- | | |
|--------------------|-------------------|
| A. Verdeler | E. Ondervakpaneel |
| B. Zijpaneel | F. Voorvakpaneel |
| C. Achterpaneel | G. Plank |
| D. Achtervakpaneel | |



De aansprakelijkheid van Monster Group UK Limited is beperkt tot de commerciële waarde van het product.

VEILIGHEIDSADVIJES

VEILIG GEBRUIK

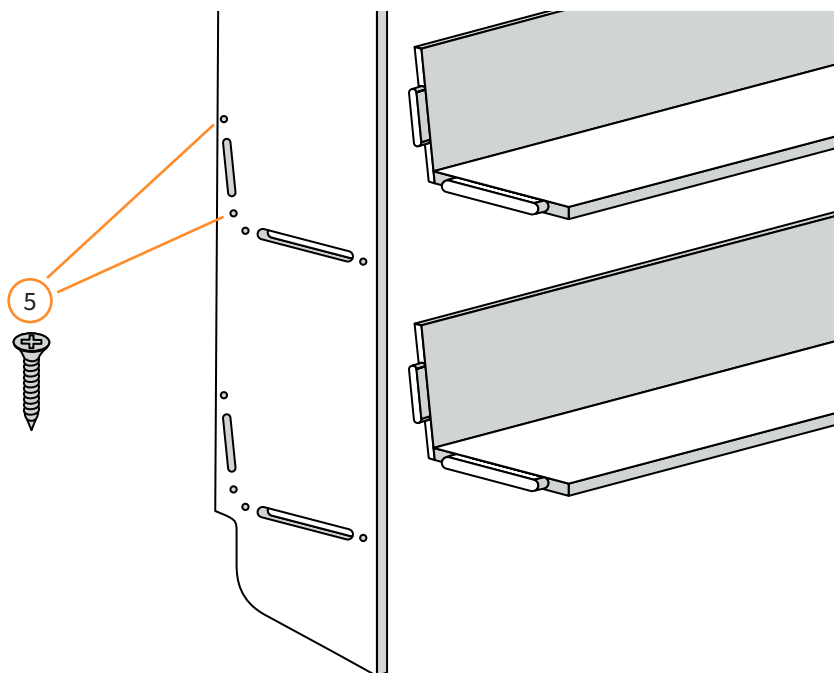
Lees a.u.b. het veiligheidsadvies door om letsel of schade aan het product te voorkomen.

- Gebruik dit product niet voor iets anders dan waarvoor het bedoeld is.
- Zorg ervoor dat je voordat je dit product gebruikt de gebruiksaanwijzing en het veiligheidsadvies gelezen en volledig begrepen hebt. Volg de meegeleverde instructies tijdens het bouwen van dit product.
- We raden ten eerste aan om een gekwalificeerde professional in te huren om deze stelling in elkaar te zetten.
- Overschrijd het draagvermogen van de stelling niet. Dit kan ertoe leiden dat de stelling omvalt en materiële schade en/of letsel aan personen veroorzaakt.
- Zorg ervoor dat alle bouten, schroeven, enz. goed vastzitten.
- Houd uw bouwterrein vrij van kinderen, huisdieren/dieren en ongetrainde personen. Houd het gebied ook vrij van rommel.
- Verander of wijzig het product op geen enkele manier.
- Inspecteer het product regelmatig op beschadigingen en gebruikssporen. Draai alle onderdelen vast die los lijken te zitten.
- Als er aanzienlijke schade optreedt die de stabiliteit van de stelling in gevaar brengt, moet u onmiddellijk alle items die op het beschadigde gedeelte van de stelling zijn opgeslagen, lossen. Het rek mag niet worden gebruikt voordat alle reparaties zijn uitgevoerd door een gekwalificeerde professional.

HANDLEIDING

MONTAGE-INSTRUCTIES

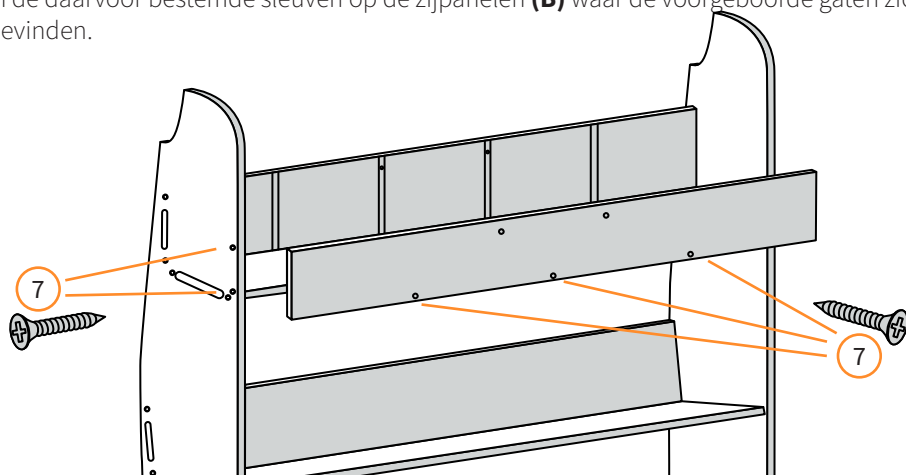
1. Zorg ervoor dat je over alle onderdelen beschikt die nodig zijn om de stellingkast te monteren.
2. Begin met het plaatsen van de achterpanelen **(C)** en de planken **(G)** in de daarvoor bestemde sleuven in één van de zijpanelen **(B)**.
3. Zodra deze stevig vastzitten plaats je het achterpaneel **(D)** en het ondervakpaneel **(E)** op dezelfde manier als bij de achterpanelen **(C)** en de planken **(G)**.
4. Neem vervolgens het resterende zijpaneel **(B)** en lijn het uit met de andere kant van je planken. Schuif het zijpaneel **(B)** op zijn plaats zoals in de vorige stappen is gedaan.
5. De stelling zou nu zelfstandig moeten kunnen staan. Zet de planken en panelen vast met behulp van de meegeleverde schroeven, zoals hieronder weergegeven. De zijpanelen **(B)** hebben voorgeboorde gaten die aangeven waar de schroeven moeten komen.



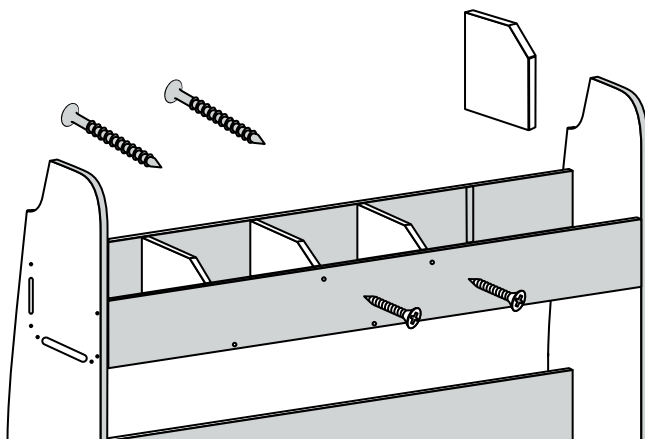
HANDLEIDING

MONTAGE-INSTRUCTIESRUCTIES

6. Bevestig de achterpanelen **(C)** en de planken **(G)** aan elkaar met behulp van de meegeleverde schroeven in de voorgeboorde gaten aan de achterkant van de achterpanelen **(C)**.
7. Neem om de montage van de stelling te voltooien het voorvakpaneel **(F)** en schroef het in de daarvoor bestemde sleuven op de zijpanelen **(B)** waar de voorgeboorde gaten zich bevinden.



8. Gebruik de verdelers **(A)** om het bovenste compartiment naar eigen inzicht aan te passen!



PROBLEEM OPLOSSEN

OPLOSSINGEN

WAT MOET IK DOEN ALS ER ONDERDELEN VAN MIJN BESTELLING ONTBREKEN?

Neem wanneer een onderdeel van je bestelling ontbreekt binnen 7 dagen na ontvangst contact op met onze vriendelijke en behulpzame klantenservice.

KAN IK MIJN REK VERVEN?

Ja, dat kan. Het triplex is echter niet voorbehandeld. Zorg ervoor dat je een primer aanbrengt voordat je begint met schilderen. De primer voorkomt dat de verf wordt aangetast door de kleur van de planken en geeft het ook een mooie afwerking.

WELK GEREEDSCHAP HEB IK NODIG OM HET VREK TE MONTEREN?

Het enige gereedschap dat nodig is voor het monteren van het rek is een schroevendraaier. Alle componenten zijn voorgeboord en bevestigingen zijn aanwezig. Wanneer je problemen ondervindt bij het verbinden van onderdelen en hulpstukken kun je een rubberen hamer gebruiken om de onderdelen voorzichtig tegen elkaar te tikken.

**NEEM VOOR ALLE ANDERE KWESTIES CONTACT
MET ONZE KLANTENSERVICE OP.**



SPECIFIKATION

PRODUKTBeskrivning

Ford Transit Skåpbilsförvaring är ett utmärkt tillägg i din skåpbil för förvaring av verktyg, reservdelar och utrustning. Enheten är särskilt tillverkad för att passa i en Ford Transit skåpbil för att underlätta montering och maximera ditt utrymme!

PRODUKTSPECIFIKATIONER

MATERIAL:	Björk Plywood
MÅTT:	136 (H) x 102 (B) x 30 (D) cm
VIKT:	20.5KG

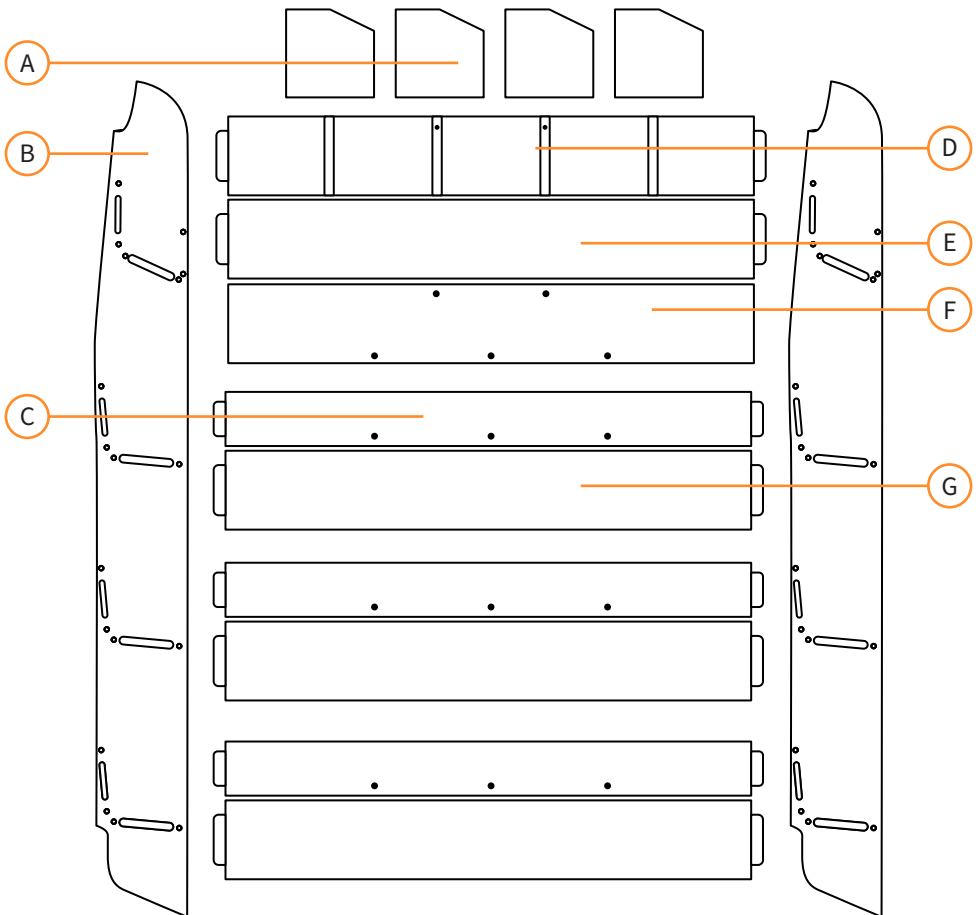
MEDFÖLJANDE DELAR

- 2 x Sidopaneler
- 4 x Avdelare
- 3 x Bakstycken
- 3 x Hyllor
- 1 x Bakre Fackpanel
- 1 x Främre Fackpanel
- 1 x Nedre Fackpanel
- 1 x Skruppaket inklusive Fästen

SPECIFIKATION

PRODUKTFUNKTIONER

- A. Avdelare
- B. Sidopanel
- C. Bakpanel
- D. Bakre Fackpanel
- E. Nedre Fackpanel
- F. Främre Fackpanel
- G. Hylla



Monster Group UK Limiteds ansvar begränsas endast till produktens kommersiella värde.

SÄKERHETSÅD

SÅKER ARBETSÖVNING

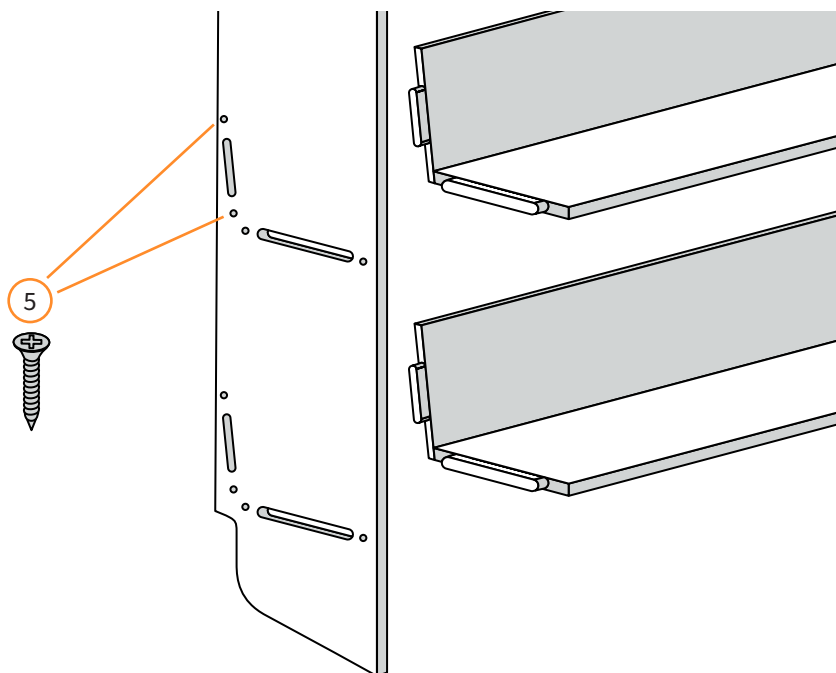
VÅnligen lÅs noga igenom sÅkerhetsrÅden fÅr att sÅkerstÅlla fÅrebyggande av kroppslig skada eller skada pÅ enheten.

- AnvÅnd inte denna produkt till nÅgot annat Ån vad den År avsedd fÅr.
- Se till att du har lÅst och fÅrstÅtt bruksanvisningen och sÅkerhetsrÅden innan du anvÅnder denna produkt. FÅlj instruktionerna som tillhandahÅlls nÅr du monterar denna produkt.
- Vi rekommenderar starkt att du anlitar en kvalificerad fackman fÅr att montera denna hylla.
- Åverstig inte hyllans belastningskapacitet. Detta kan resultera i att enheten rasar och orsakar skada pÅ egendom och/eller personer.
- Se till att alla skruvar, bultar etc. År sÅkra och hÅrt ÅtspÅnnda.
- HÅll din byggplats fri frÅn barn, husdjur och personer som kan skadas under konstruktion. HÅll Åven denna plats fri frÅn brÅte.
- Åndra eller modifiera inte denna produkten pÅ nÅgot sÅtt
- Inspektera regelbundet produkten fÅr skador eller tecken pÅ fÅrslitningar. SpÅnn alla komponenter som verkar vara lÅsa.
- Om mÅrkbara skador framkommer som hotar stabiliteten pÅ inredningen, lasta av alla saker fÅrvarade pÅ den skadade sektionen omedelbart. Inredningen ska ej anvÅndas innan alla reparationer har utfÅrts av kvalificerad personal.

ANVÄNDARGUIDE

MONTERINGS INSTRUKTIONER

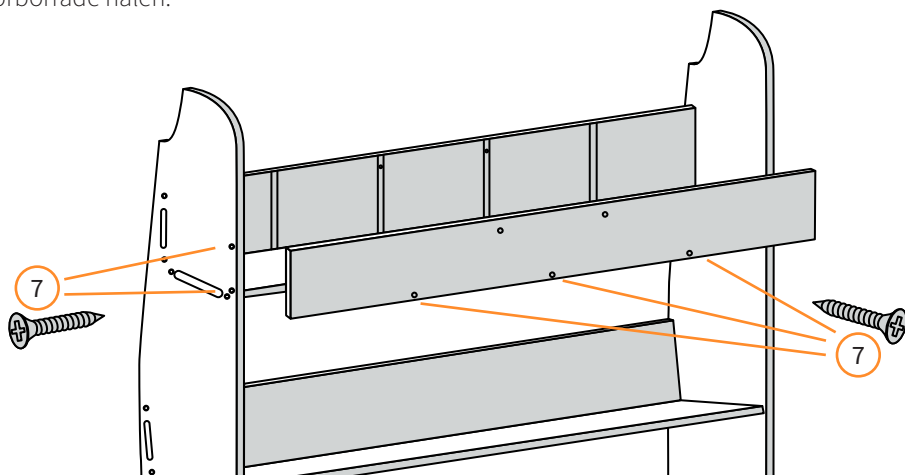
1. Se till att du har alla delar som behövs för att montera skåpbilsförvaringen.
2. Börja genom att placera Bakpanelerna **(C)** och Hyllorna **(G)** i de utsedda facken i en av Sidopanelerna **(B)**.
3. När dessa har fästs säkert, för in den Bakre Fackpanelen **(D)** och den Nedre Fackpanelen **(E)** på samma sätt som du gjorde med Bakpanelerna **(C)** och Hyllorna **(G)**.
4. Därefter tar du den återstående Sidopanelen **(B)** och riktar in den på andra sidan om dina hyllor. Fäst Sidopanelen **(B)** på plats precis som du gjorde i det förra steget.
5. Enheten kan nu stå upp på egen hand. Säkra hyllorna och panelerna genom att använda de medföljande skruvarna som visas på bilden nedan. Sidopanelerna **(B)** har förborrade hål som indikerar var skruven ska sitta.



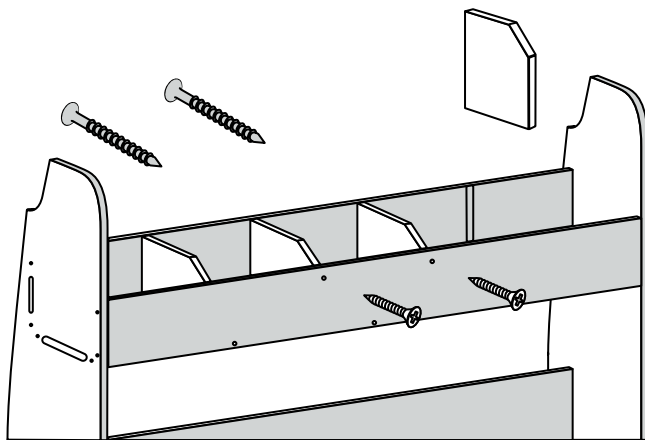
BRUKSANVISNING

MONTERINGS INSTRUKTIONER

6. Säkra Bakpanelerna **(C)** och Hyllorna **(G)** tillsammans i de förborrade hålen på baksidan av Bakpanelerna **(C)** genom att använda medföljande skruvar.
7. För att färdigställa monteringen av enheten så tar du den Främre Fackpanelen **(F)** och skruvar fast den i de utsedda facken på Sidopanelerna **(B)** där du kan hitta de förborrade hålen.



8. Använd Avdelarna **(A)** för att skräddarsy toppfacken som du vill!



FELSÖKNING

LÖSNINGSGUIDE

VAD GÖR JAG OM DET SAKNAS DELAR FRÅN MIN BESTÄLLNING?

Om det verkar som om någon del saknas i din beställning, kontakta vårt vänliga och hjälpsamma kundsupportteam inom 7 dagar efter mottagandet.

KAN JAG MÅLA MIN SKÅPBILSINREDNING?

Ja. Dock är inte plywooden förgrundad. Se till att du applicerar en primer innan du börjar måla. Primern kommer att förhindra att färgen påverkas av färgen på de obehandlade brädorna samtidigt som slutresultatet förblir stilrent.

VAD BEHÖVER JAG FÖR VERKTYG FÖR ATT MONTERA MIN ENHET?

Det enda verktyget du behöver för montering av denna enhet är en skruvmejsel. Alla komponenter är förborrade och alla fästen medföljer. Om du upplever problem med att sätta ihop eller passa in delarna så kan du använda en gummihammare och försiktigt knacka ihop dem.

**FÖR ALLA ANDRA FRÅGOR, VÄNLIGEN KONTAKTA VÅRT
KUNDSUPPORTTEAM.**

Monster Group (UK) is one of the UK's fastest growing online retailers. We supply a diverse range of products which offer exceptional value for money. We strive to provide the best possible customer experience with free UK delivery across all our products and a Monster Guarantee for 100% satisfaction.

For information regarding this device or other products from our Monster divisions please contact Sales.

SALES

TEL: 01347 878 888

EMAIL: hello@monstershop.co.uk

For queries about this device, warranty, returns or reporting faults please contact Support.

SUPPORT

TEL: 01347 878 887

EMAIL: help@monstershop.co.uk

Pour plus d'informations concernant cet appareil ou d'autres produits de nos divisions de Monster veuillez utiliser les détails suivants ci-dessous.

DÉPARTEMENT COMMERCIAL

TEL: 01347 878 888

EMAIL: bonjour@monstershop.eu

Pour les interrogations concernant cet appareil, la garantie, les retours ou les défauts de déclaration veuillez utiliser les détails suivants ci-dessous.

DÉPARTEMENT DE SOUTIEN

TEL: 01347 878 887

EMAIL: help@monstershop.co.uk

Para información sobre este dispositivo u otros productos de nuestras divisiones de Monster por favor use los siguientes detalles.

DEPARTAMENTO DE VENTAS

TEL: 01347 878 888

EMAIL: hola@monstershop.eu

Para consultas sobre este dispositivo, la garantía, devoluciones o denuncias de fallos por favor use los siguientes detalles.

DEPARTAMENTO DE SOPORTE

TEL: 01347 878 887

EMAIL: help@monstershop.co.uk

Für Informationen bezüglich dieses Geräts oder anderer Produkte aus unserer Monster-Abteilung, benutzen sie die folgenden unten aufgeführten Angaben.

VERKAUFABTEILUNG

TEL: 01347 878 888

EMAIL: hallo@monstershop.eu

Für Fragen über dieses Gerät, die Garantie, Rückgaben oder bei Störungen, benutzen sie die folgenden unten aufgeführten Angaben.

SUPPORT-ABTEILUNG

TEL: 01347 878 887

EMAIL: help@monstershop.co.uk

Per informazioni riguardanti questo dispositivo o altri prodotti dalle categorie Monster utilizzare i dettagli sotto riportati.

DIPARTIMENTO VENDITE

TEL: 01347 878 888

EMAIL: ciao@monstershop.eu

Per domande riguardo dispositivo, garanzia, reso o per riferire di guasti, utilizzare i dettagli sotto riportati.

DIPARTIMENTO SUPPORTO

TEL: 01347 878 887

EMAIL: help@monstershop.co.uk

Monster House, Alan Farnaby Way,
Sheriff Hutton Industrial Estate,
Sheriff Hutton, York, YO60 6PG
www.monstershop.co.uk



 Try **Monster**. Buy **Monster**. Be **Monster**. 