



Manicure Salon Table

29896

INSTRUCTION MANUAL

www.monstershop.co.uk

SPECIFICATION

SPÉCIFICATIONS/ SPEZIFIKATIONEN/ ESPECIFICACIONES/ SPECIFICHE/
OMSCHRIJVING/ SPECIFIKATION

PRODUCT DESCRIPTION

DESCRIPTION DU PRODUIT/ PRODUKTBESCHREIBUNG/ DESCRIPCIÓN DEL PRODUCTO/
DESCRIZIONE DEL PRODOTTO/ PRODUCT OMSCHRIJVING/ PRODUKTBESKRIVNING



Thank you for purchasing the MonsterShop Manicure Salon Table, the perfect addition for a dazzling beauty experience!

This Manicure Table will guarantee a relaxing, comfortable experience for your clients. Whether you own a hairdressing salon, beauticians or nail salon, this Manicure Table is both a practical and stylish addition to any establishment.

Please refer to and read the Safe Working Practice to ensure prevention of injury or damage to the device before starting.



Merci d'avoir acheté la table de salon de manucure MonsterShop, le complément parfait pour une expérience de beauté éblouissante !

Cette table de manucure garantira une expérience relaxante et confortable à vos clients. Que vous possédiez un salon de coiffure, une esthéticienne ou un salon de manucure, cette table de manucure est à la fois un ajout pratique et élégant à tout établissement.

Veillez consulter et lire les Pratiques de travail sécuritaires afin d'éviter des blessures ou dommages sur le chariot avant son utilisation.

SPECIFICATION

SPÉCIFICATIONS/ SPEZIFIKATIONEN/ ESPECIFICACIONES/ SPECIFICHE/
OMSCHRIJVING/ SPECIFIKATION



Vielen Dank, dass Sie sich für den Maniküre-Salontisch von MonsterShop entschieden haben, die perfekte Ergänzung für ein umwerfendes Schönheitserlebnis!

Dieser Manikürtisch garantiert Ihren Kunden ein entspannendes, komfortables Erlebnis. Egal, ob Sie einen Friseursalon, eine Kosmetikerin oder ein Nagelstudio besitzen, dieser Manikürtisch ist sowohl eine praktische als auch eine stilvolle Ergänzung für jede Einrichtung.

Bitte lesen Sie die Anleitung zum sicheren Arbeitsverfahren, um Verletzungen oder Schäden an dem Gerät zu vermeiden, bevor Sie es in Gebrauch nehmen.



¡Gracias por comprar la mesa de salón de manicura MonsterShop, el complemento perfecto para una experiencia de belleza deslumbrante!

Esta mesa de manicura garantizará una experiencia relajante y cómoda para sus clientes. Ya sea que tenga un salón de peluquería, de estética o de manicura, esta mesa de manicura es un complemento práctico y elegante para cualquier establecimiento.

Consulte y lea la práctica de trabajo segura para evitar lesiones o daños al dispositivo antes de empezar.

SPECIFICATION

SPÉCIFICATIONS/ SPEZIFIKATIONEN/ ESPECIFICACIONES/ SPECIFICHE/
OMSCHRIJVING/ SPECIFIKATION



Grazie per aver acquistato il tavolo da manicure MonsterShop, l'aggiunta perfetta per un'esperienza di bellezza abbagliante!

Questo Tavolo Manicure garantirà un'esperienza rilassante e confortevole per i tuoi clienti. Che tu possieda un parrucchiere, un'estetista o un salone di bellezza, questo tavolo per manicure è un'aggiunta pratica ed elegante a qualsiasi struttura.

Si prega di fare e leggere le avvertenze di sicurezza per prevenire lesioni e danni al dispositivo prima di montarlo.



Bedankt voor het kopen van de MonsterShop Manicure Salontafel, de perfecte aanvulling voor een oogverblindende schoonheidservaring!

Deze manicuretafel staat garant voor een ontspannen, comfortabele ervaring voor uw klanten. Of je nu een kapsalon, schoonheidsspecialiste of nagelstudio hebt, deze manicuretafel is zowel een praktische als stijlvolle toevoeging aan elke inrichting.

Raadpleeg en lees de Veiligheidsinstructies door om letsel of schade aan het apparaat te voorkomen voordat u begint.

SPECIFICATION

SPÉCIFICATIONS/ SPEZIFIKATION/ ESPECIFICACIONES/ SPECIFICHE/
SPECIFICATIE/ SPECIFIKATION



Tack för att du köpte MonsterShop Manicure Salon Table, det perfekta tillägget för en bländande skönhetsupplevelse!

Detta manikyrbord garanterar en avkopplande, bekväm upplevelse för dina kunder. Oavsett om du äger en frisörsalong, kosmetolog eller nagelsalong, är detta manikyrbord ett både praktiskt och snyggt tillskott till alla anläggningar.








Se till att du läser och förstår avsnittet för Säker Arbetspraxis för att säkerställa förebyggande av kroppslig skada eller skada på enheten innan du börjar.

SPECIFICATION

SPÉCIFICATIONS/ SPEZIFIKATION/ ESPECIFICACIONES/ SPECIFICHE/
SPECIFICATIE/ SPECIFIKATION

PRODUCT SPECIFICS

DÉTAILS DU PRODUIT/ PRODUKTSPEZIFIKA/ ESPECIFICACIONES DEL PRODUCTO/
SPECIFICHE DEL PRODOTTO/ PRODUCTSPECIFICATIES/ PRODUKTSPECIFIKATIONER

	MATERIAL MATÉRIEL/ MATERIALE/ MATERIAAL/	PRODUCT WEIGHT POIDS DU PRODUIT/ PRODUKTGEWICHT/ PESO DEL PRODUCTO/ PESO PRODOTTO/ PRODUCT GEWICHT/ PRODUKTENS VIKT	DIMENSIONS ABMESSUNGEN/ DIMENSIONES/ DIMENSIONI/ AFMETINGEN/ MÅTT
	MDF Board	33.75 kg	1.26m (W) x 0.52m (H) x 0.28m (D)
	MDF Board	33.75 kg	1.26m (L) x 0.52m (H) x 0.28m (P)
	MDF Board	33.75 kg	1.26m (B) x 0.52m (H) x 0.28m (D)
	MDF Board	33.75 kg	1.26m (L) x 0.52m (A) x 0.28m (P)
	MDF Board	33.75 kg	1.26m (L) x 0.52m (A) x 0.28m (P)
	MDF Board	33.75 kg	1.26m (B) x 0.52m (H) x 0.28m (D)
	MDF Board	33.75 kg	1.26m (B) x 0.52m (H) x 0.28m (D)

SPECIFICATION

SPÉCIFICATIONS/ SPEZIFIKATION/ ESPECIFICACIONES/ SPECIFICHE/
SPECIFICATIE/ SPECIFIKATION

ITEM CONTENTS

Liste des pièces/ Teilleiste/ Lista de piezas/ Lista componenti/ Onder-
delenlijst/ Medföljande delar

PART NO.	DESCRIPTION	QTY
1	Tabletop - 15mm MDF Board	x 1
2	Drawer Unit Left Side - 15mm MDF Board	x 1
3	Drawer Unit Right Side - 15mm MDF Board	x 1
4	Drawer / Cupboard Units Top - 15mm MDF Board	x 2
5	Drawer / Cupboard Units Bottom - 15mm MDF Board	x 2
6	Cupboard Unit Left Side - 15mm MDF Board	x 1
7	Cupboard Unit Right Side - 15mm MDF Board	x 1
8	Cupboard Door - 15mm MDF Board	x 1
9	Cupboard Shelf - 15mm MDF Board	x 2
10	Drawer / Cupboard Units Back - 3mm MDF Board	x 2
11	Drawer Front - 15mm MDF Board	x 2
12	Large Drawer Front - 15mm MDF Board	x 1
13	Large Drawer Left Side - 15mm MDF Board	x 1
14	Large Drawer Right Side - 15mm MDF Board	x 1
15	Large Drawer Back - 15mm MDF Board	x 1

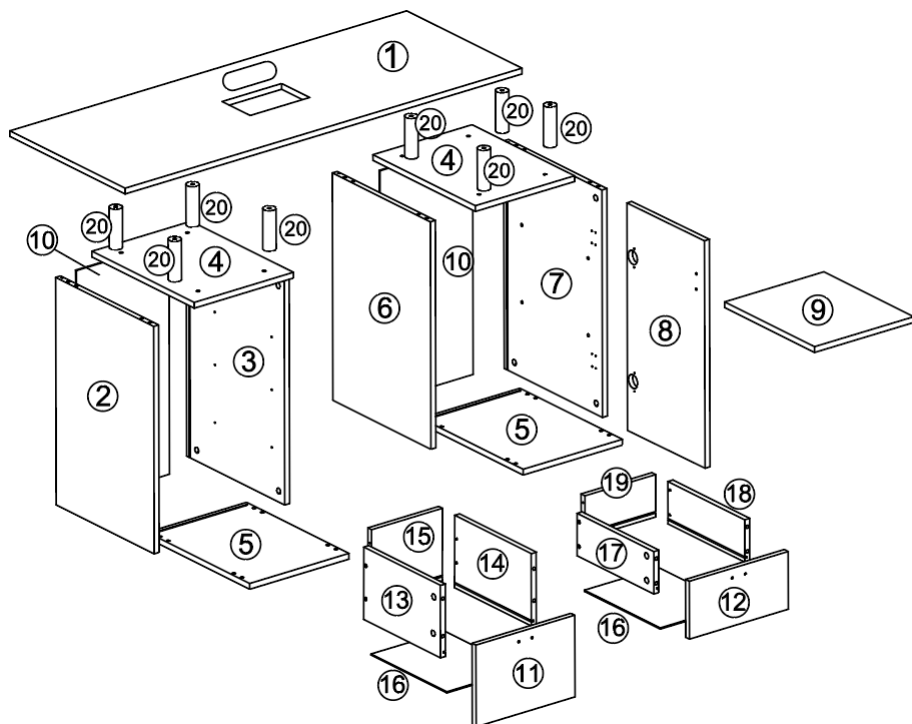
SPECIFICATION

SPÉCIFICATIONS/ SPEZIFIKATION/ ESPECIFICACIONES/ SPECIFICHE/
SPECIFICATIE/ SPECIFIKATION

ITEM CONTENTS

LISTE DES PIÈCES/ TEILELISTE/ LISTA DE PIEZAS/ LISTA COMPONENTI/ ONDER-
DELENLIJST/ MEDFÖLJANDE DELAR

PART NO.	DESCRIPTION	QTY
16	Drawers Bottom – 3mmw MDF Board	x 3
17	Small Drawer Left Side – 15mm MDF Board	x 2
18	Small Drawer Right Side – 15mm MDF Board	x 2
19	Small Drawer Back – 15mm MDF Board	x 8
20	Tabletop Connecting Poles	x 8


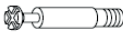


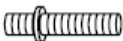
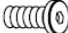
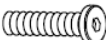
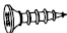
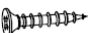






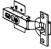



SPECIFICATION

SPÉCIFICATIONS/ SPEZIFIKATION/ ESPECIFICACIONES/ SPECIFICHE/
SPECIFICATIE/ SPECIFIKATION

ITEM CONTENTS

LISTE DES PIÈCES/ TEILELISTE/ LISTA DE PIEZAS/ LISTA COMPONENTI/ ONDER-
DELENLIJST/ MEDFÖLJANDE DELAR






PART NO.	DESCRIPTION		QTY
A	Cam Bolt		x 28
B	Cam Lock		x 28
C	Wooden Dowel		x 16
D	Connecting Bolts		x 8
E	Small Bolts		x 4
F	Large Bolts		x 8
G	3mm x 16mm Screws		x 74
H	3.5mm x 40mm Screws		x 12
I	Door Handle Screws		x 8
J	Draw Handles		x 4
K	Left Drawer Sliding Channels		x 3
L	Right Drawer Sliding Channels		x 3
M	Right Drawer Sliding Mechanism		x 3
N	Left Drawer Sliding Mechanism		x 3
O	Door Hinges		x 2
P	Wheels		x 8

SPECIFICATION

SPÉCIFICATIONS/ SPEZIFIKATION/ ESPECIFICACIONES/ SPECIFICHE/
SPECIFICATIE/ SPECIFIKATION

ITEM CONTENTS

LISTE DES PIÈCES/ TEILELISTE/ LISTA DE PIEZAS/ LISTA COMPONENTI/ ONDER-
DELENLIJST/ MEDFÖLJANDE DELAR

PART NO.	DESCRIPTION		QTY
Q	Shelf Brackets		x 8
R	Dust Collector		x 1
S	Cushion Holder		x 1
T	Cushion		x 1
U	Allen Key		x 1

SAFETY ADVICE

CONSEILS DE SÉCURITÉ/ SICHERHEITSHINWEIS/ CONSEJOS DE SEGURIDAD/
CONSIGLI PER LA SICUREZZA/ VEILIGHEIDSADVIIES/ SÄKERHETSÅD

SAFE WORKING PRACTICE

PRATIQUE DE TRAVAIL SÉCURITAIRE/ SICHERES ARBEITEN/ PRÁCTICAS DE TRABAJO
SEGURAS/ PRATICHE DI LAVORO SICURO/ VEILIG GEBRUIK/ SÄKER PRAXIS



Please read through the Safe Working Practice to ensure prevention of injury or damage to the device.

Do not use this product for anything other than its intended purposes.

Ensure you have read and fully understood the instruction manual and safety advice before using this product.

Do not use this product near flammable material or sources of heat.

Ensure this product is used on a dry, even surface only.

Ensure the correct power supply is used and we recommend the use of an RCD

Do not submerge the product in water or allow to get excessively wet

Do not use this product outdoors

Do not use this product if it looks damaged when removed from the packaging.

Monster Group UK Limited's liability will be limited to the commercial value of the product only.

SAFETY ADVICE

CONSEILS DE SÉCURITÉ/ SICHERHEITSHINWEIS/ CONSEJOS DE SEGURIDAD/
CONSIGLI PER LA SICUREZZA/ VEILIGHEIDSADVIIES/ SÄKERHETSÅD



Veillez lire attentivement les pratiques de travail sécuritaires afin d'éviter toutes blessures ou dommages sur le produit.

N'utilisez pas ce produit à d'autres fins que celles auxquelles il est destiné.

Assurez-vous d'avoir bien lu et compris le manuel d'utilisation et les consignes de sécurité avant d'utiliser ce produit.

Ne pas utiliser ce produit à proximité de matériaux inflammables ou de sources de chaleur.

Assurez-vous que ce produit est utilisé uniquement sur une surface sèche et uniforme.

Assurez-vous que l'alimentation électrique correcte est utilisée et nous recommandons l'utilisation d'un RCD

Ne plongez pas le produit dans l'eau et ne le laissez pas se mouiller excessivement

Ne pas utiliser ce produit à l'extérieur

N'utilisez pas ce produit s'il semble endommagé lorsqu'il est retiré de l'emballage.

La responsabilité de Monster Group UK Limited sera limitée à la valeur commerciale du produit.

SAFETY ADVICE

CONSEILS DE SÉCURITÉ/ SICHERHEITSHINWEIS/ CONSEJOS DE SEGURIDAD/
CONSIGLI PER LA SICUREZZA/ VEILIGHEIDSADVIIES/ SÄKERHETSRÅD



Bitte lesen Sie die Sicherheitshinweise durch, um Verletzungen oder Schäden am Gerät zu vermeiden.

Verwenden Sie dieses Produkt nicht für andere als die vorgesehenen Zwecke.

Vergewissern Sie sich, dass Sie die Bedienungsanleitung und die Sicherheitshinweise gelesen und vollständig verstanden haben, bevor Sie dieses Produkt verwenden.

Verwenden Sie dieses Produkt nicht in der Nähe von brennbaren Materialien oder Wärmequellen.

Stellen Sie sicher, dass dieses Produkt nur auf einer trockenen, ebenen Oberfläche verwendet wird.

Stellen Sie sicher, dass die richtige Stromversorgung verwendet wird, und wir empfehlen die Verwendung eines RCD

Tauchen Sie das Produkt nicht in Wasser und lassen Sie es nicht übermäßig nass werden

Verwenden Sie dieses Produkt nicht im Freien

Verwenden Sie dieses Produkt nicht, wenn es beschädigt aussieht, wenn es aus der Verpackung genommen wird.

Die Haftung von Monster Group UK Limited ist auf den Handelswert des Produkts beschränkt.

SAFETY ADVICE

CONSEILS DE SÉCURITÉ/ SICHERHEITSHINWEIS/ CONSEJOS DE SEGURIDAD/
CONSIGLI PER LA SICUREZZA/ VEILIGHEIDSADVIIES/ SÄKERHETSÅD



Por favor, lea las Prácticas de Trabajo Seguro para garantizar la prevención de lesiones o daños en el dispositivo.

No utilice este producto para fines distintos a los previstos.

Asegúrese de haber leído y comprendido completamente el manual de instrucciones y los consejos de seguridad antes de utilizar este producto.

No utilice este producto cerca de materiales inflamables o fuentes de calor.

Asegúrese de que este producto se use solo en una superficie seca y uniforme.

Asegúrese de utilizar la fuente de alimentación correcta y recomendamos el uso de un RCD.

No sumerja el producto en agua ni permita que se moje demasiado.


No utilice este producto al aire libre.

No use este producto si se ve dañado cuando lo saca del empaque.

La responsabilità di Monster Group UK Limited sarà limitata al solo valore commerciale del prodotto.

SAFETY ADVICE

CONSEILS DE SÉCURITÉ/ SICHERHEITSHINWEIS/ CONSEJOS DE SEGURIDAD/
CONSIGLI PER LA SICUREZZA/ VEILIGHEIDSADVIIES/ SÄKERHETSÅD

 Si prega di leggere le avvertenze di sicurezza per prevenire di lesioni o danni al dispositivo.

Non utilizzare questo prodotto per scopi diversi da quelli previsti.

Assicurarsi di aver letto e compreso completamente il manuale di istruzioni e i consigli di sicurezza prima di utilizzare questo prodotto.

Non utilizzare questo prodotto vicino a materiale infiammabile o fonti di calore.

Assicurarsi che questo prodotto venga utilizzato solo su una superficie asciutta e uniforme.

Assicurarsi che venga utilizzata l'alimentazione corretta e si consiglia l'uso di un RCD.

Non immergere il prodotto in acqua e non lasciare che si bagni eccessivamente.

Non utilizzare questo prodotto all'aperto.

Non utilizzare questo prodotto se sembra danneggiato quando viene rimosso dalla confezione.

La responsabilità di Monster Group UK Limited sarà limitata al solo valore commerciale del prodotto.

SAFETY ADVICE

CONSEILS DE SÉCURITÉ/ SICHERHEITSHINWEIS/ CONSEJOS DE SEGURIDAD/
CONSIGLI PER LA SICUREZZA/ VEILIGHEIDSADVIIES/ SÄKERHETSÅD



Lees het hoofdstuk "Veilig gebruik" goed door om letsel of schade aan het apparaat te voorkomen.

Gebruik dit product niet voor iets anders dan waarvoor het bedoeld is.

Zorg ervoor dat je de gebruiksaanwijzing en het veiligheidsadvies hebt gelezen en volledig hebt begrepen voordat je dit product gebruikt.

Gebruik dit product niet in de buurt van ontvlambaar materiaal of warmtebronnen.

Zorg ervoor dat dit product alleen op een droge, vlakke ondergrond wordt gebruikt.

Zorg ervoor dat de juiste voeding wordt gebruikt en we raden het gebruik van een aardlekschakelaar aan.

Dompel het product niet onder in water en laat het niet te nat worden
Gebruik dit product niet buitenshuis.

Gebruik dit product niet als het er beschadigd uitziet wanneer het uit de verpakking is gehaald.

De aansprakelijkheid van Monster Group UK Limited is beperkt tot de commerciële waarde van het product.

SAFETY ADVICE

CONSEILS DE SÉCURITÉ/ SICHERHEITSHINWEIS/ CONSEJOS DE SEGURIDAD/
CONSIGLI PER LA SICUREZZA/ VEILIGHEIDSADVIIES/ SÄKERHETSÅD



Läs igenom säkerhetsrutinerna för att undvika skador på enheten.

Använd inte den här produkten för något annat än vad den är avsedd för.

Se till att du har läst och förstått bruksanvisningen och säkerhetsråden innan du använder den här produkten.

Använd inte denna produkt nära brandfarligt material eller värmekällor.

Se till att denna produkt endast används på en torr, jämn yta.

Se till att rätt strömförsörjning används och vi rekommenderar användning av en jordfelsbrytare.

Sänk inte ned produkten i vatten och låt den inte bli för blöt.

Använd inte denna produkt utomhus.

Använd inte denna produkt om den ser skadad ut när den tas ur förpackningen.

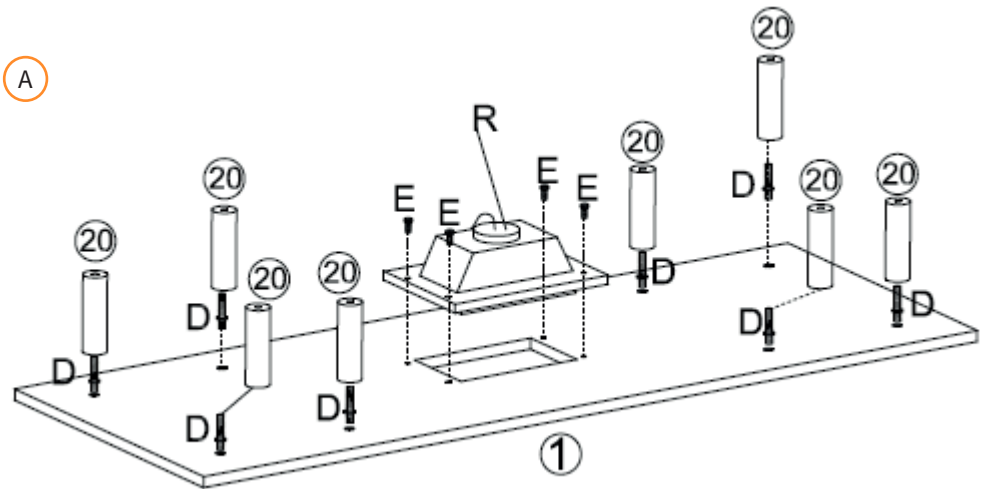
Monster Group UK Limiteds ansvar begränsas endast till produktens kommersiella värde.

USER GUIDE

MODE D'EMPLOI/ BENUTZERLEITFADEN/ GUÍA DEL USUARIO/
HANDLEIDING/ BRUKSANVISNING

ASSEMBLY INSTRUCTIONS

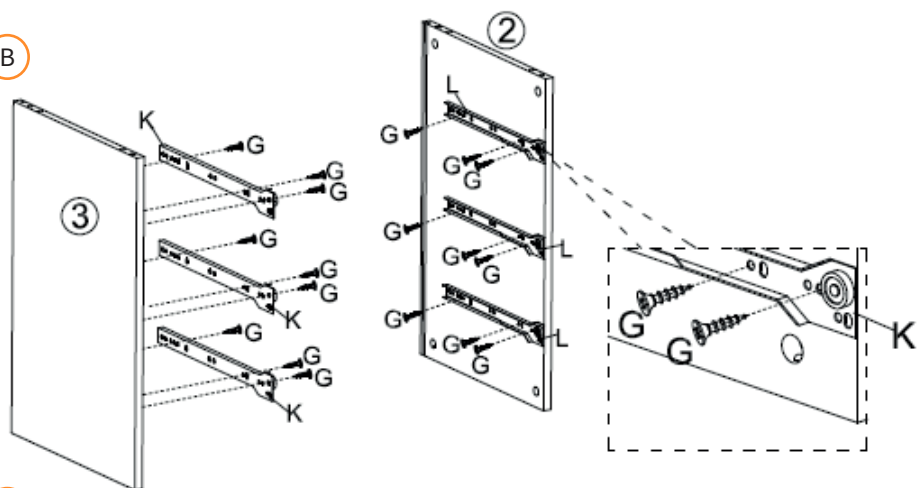
INSTRUCTIONS DE MONTAGE/ MONTAGEANLEITUNGEN/ MONTAGEANLEITUNGEN/
ISTRUZIONI PER IL MONTAGGIO/ MONTAGE-INSTRUCTIES/ MONTERINGS
INSTRUKTIONER



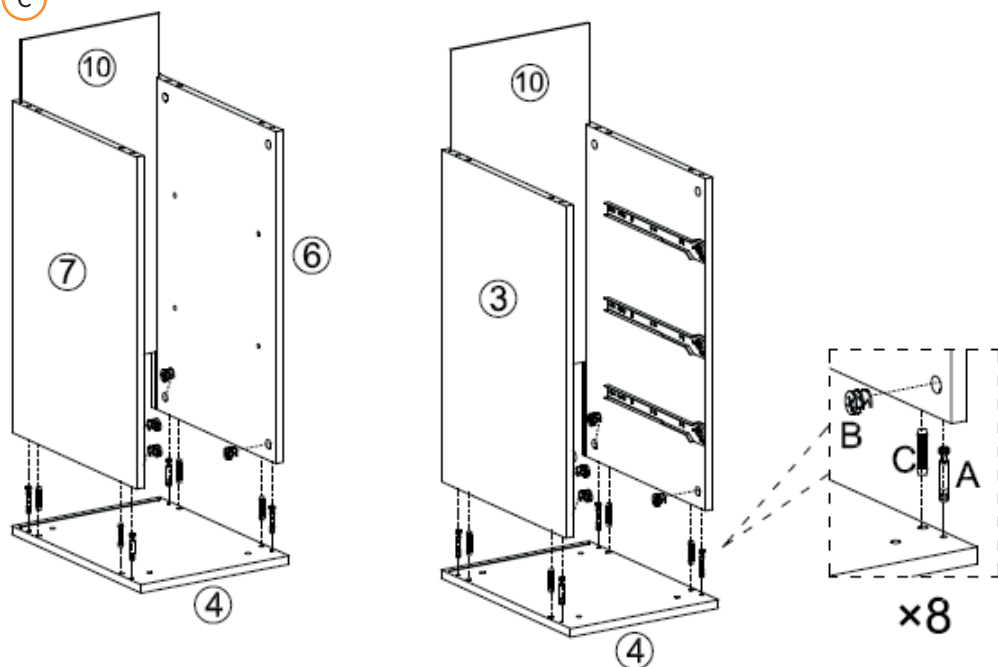
USER GUIDE

MODE D'EMPLOI/ BENUTZERLEITFADEN/ GUÍA DEL USUARIO/
HANDLEIDING/ BRUKSANVISNING

B



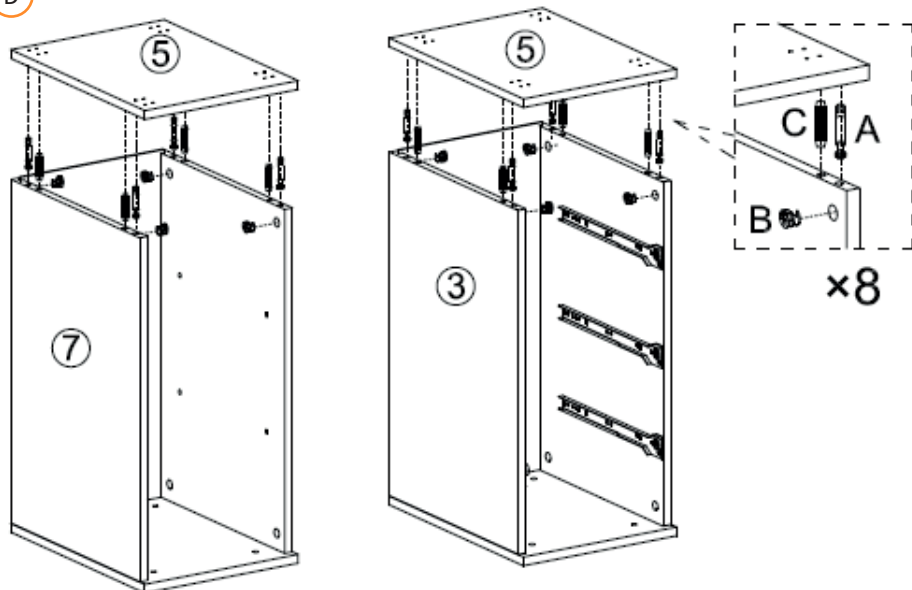
C



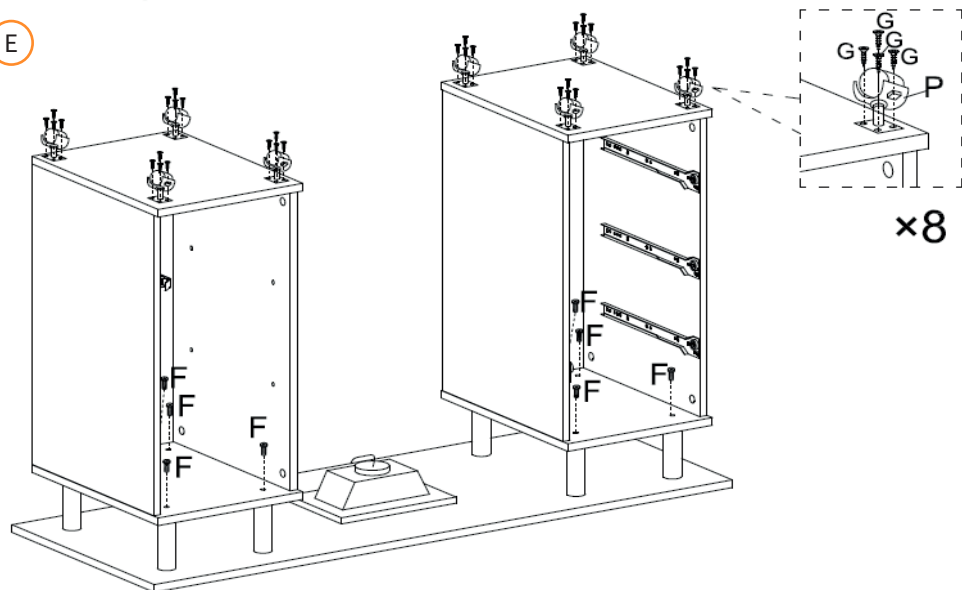
USER GUIDE

MODE D'EMPLOI/ BENUTZERLEITFADEN/ GUÍA DEL USUARIO/
HANDLEIDING/ BRUKSANVISNING

D



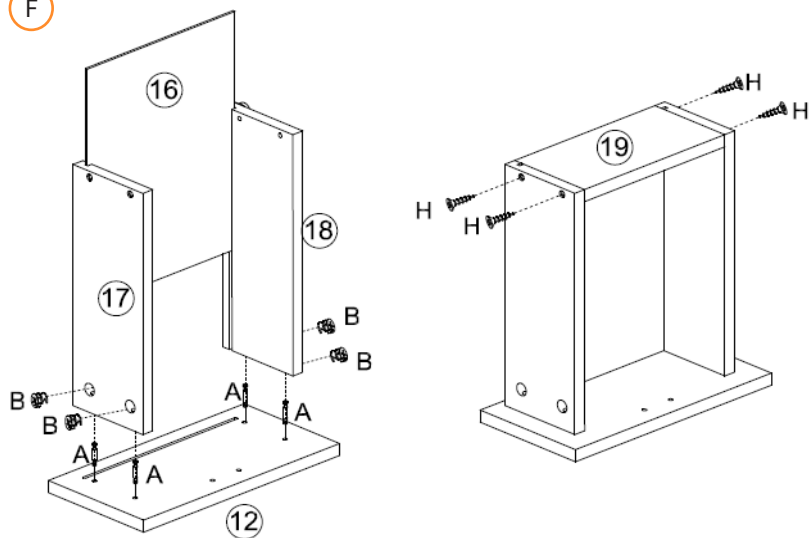
E



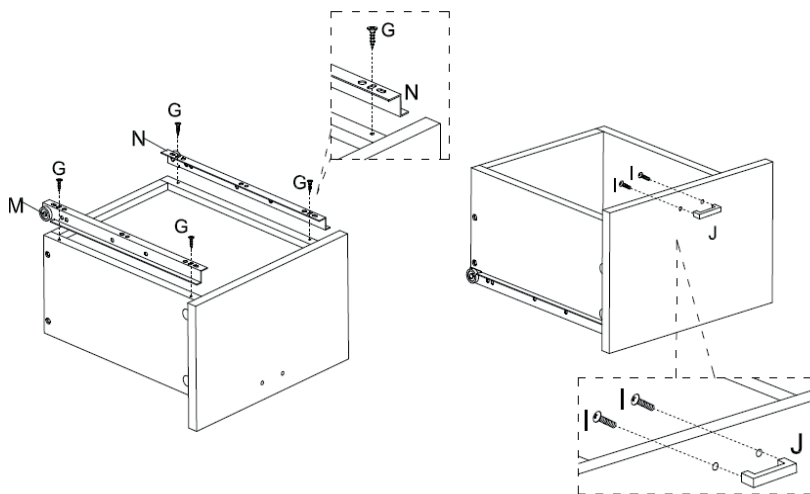
USER GUIDE

MODE D'EMPLOI/ BENUTZERLEITFADEN/ GUÍA DEL USUARIO/
HANDLEIDING/ BRUKSANVISNING

F



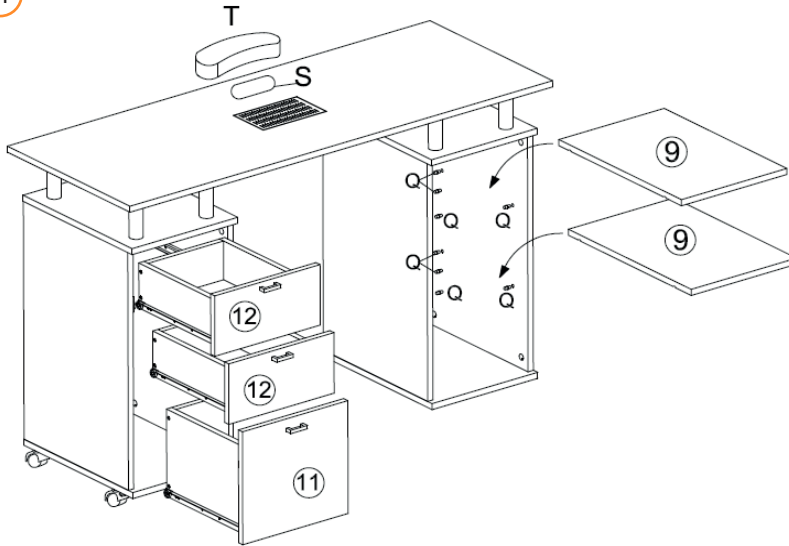
G



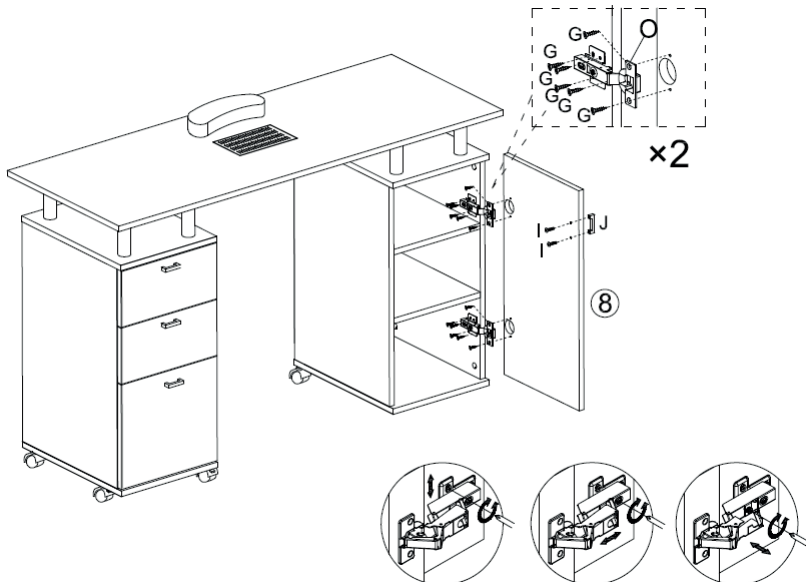
USER GUIDE

MODE D'EMPLOI/ BENUTZERLEITFADEN/ GUÍA DEL USUARIO/
HANDLEIDING/ BRUKSANVISNING

H



I



USER GUIDE

MODE D'EMPLOI/ BENUTZERLEITFADEN/ GUÍA DEL USUARIO/
HANDLEIDING/ BRUKSANVISNING



TROUBLESHOOTING

RESOLUTION GUIDE

WHAT DO I DO IF THERE ARE MISSING PARTS FROM MY ORDER?

If there appears to be any part missing from your order, contact our friendly and helpful Customer Support Team within 7 days of receipt.

**FOR ALL OTHER ISSUES, PLEASE CONTACT OUR
CUSTOMER SUPPORT TEAM.**



DÉPANNAGE

GUIDE DE RÉOLUTION

QUE FAIRE S'IL MANQUE DES PIÈCES À MA COMMANDE?

S'il semble manquer des pièces à votre commande, contactez notre équipe du service client dans les 7 jours suivant la réception.

**POUR TOUT AUTRE PROBLÈME, VEUILLEZ
CONTACTER NOTRE ÉQUIPE DU SERVICE CLIENT.**



FEHLERBEHEBUNG

LÖSUNGSGUIDE

WAS MACHE ICH, WENN BEI MEINER BESTELLUNG TEILE FEHLEN?

Falls bei Ihrer Bestellung ein Teil zu fehlen scheint, wenden Sie sich bitte innerhalb von 7 Tagen nach Erhalt der Ware an unser freundliches und hilfsbereites Kundenservice-Team.

**FÜR ALLE ANDEREN FRAGEN WENDEN SIE SICH BITTE AN
UNSER KUNDENSERVICE-TEAM.**



SOLUCIÓN DE PROBLEMAS

GUÍA DE RESOLUCIÓN

¿QUÉ PUEDO HACER SI LE FALTAN PIEZAS A MI PEDIDO?

Si parece faltar alguna pieza en su pedido, por favor, comuníquese con nuestro amable y servicial Equipo de Atención al Cliente en los 7 días posteriores a la recepción de su pedido.

**PARA CUALQUIER OTRO PROBLEMA, POR FAVOR CONTACTE
CON NUESTRO EQUIPO DE ATENCIÓN AL CLIENTE**



RISOLUZIONE DEI PROBLEMI

GUIDA ALLA RISOLUZIONE DEI PROBLEMI

COSA DEVO FARE SE NEL MIO ORDINE CI SONO DELLE PARTI MANCANTI?

Se sembra che all'interno del tuo ordine manchino delle parti, contatta il nostro gentile e disponibile team di assistenza clienti entro 7 giorni dalla ricezione del tuo ordine.

**PER QUALUNQUE ALTRO PROBLEMA, CONTATTA IL NOSTRO
TEAM DI ASSISTENZA CLIENTI.**



PROBLEEM OPLOSSEN

OPLOSSINGEN

WAT MOET IK DOEN ALS ER ONDERDELEN VAN MIJN BESTEL- LING ONTBREKEN?

Neem wanneer een onderdeel van je bestelling ontbreekt binnen 7 dagen na ontvangst contact op met onze vriendelijke en behulpzame klantenservice.

**NEEM VOOR ALLE ANDERE KWESTIES CONTACT
MET ONZE KLANTENSERVICE OP.**



LÖSNINGSGUIDE

VAD GÖR JAG OM DET SAKNAS DELAR FRÅN MIN BESTÄLLNING?

Om det verkar som om någon del saknas i din beställning, kontakta vårt vänliga och hjälpsamma kundsupportteam inom 7 dagar efter mottagandet.

**FÖR ALLA ANDRA FRÅGOR, VÄNLIGEN KONTAKTA VÅRT
KUNDSUPPORTTEAM.**

Monster Group (UK) is one of the UK's fastest growing online retailers. We supply a diverse range of products which offer exceptional value for money. We strive to provide the best possible customer experience with free UK delivery across all our products and a Monster Guarantee for 100% satisfaction.

For information regarding this device or other products from our Monster divisions please contact Sales.

SALES

TEL: 01347 878 888

EMAIL: hello@monstershop.co.uk

For queries about this device, warranty, returns or reporting faults please contact Support.

SUPPORT

TEL: 01347 878 887

EMAIL: help@monstershop.co.uk

Pour plus d'informations concernant cet appareil ou d'autres produits de nos divisions de Monster veuillez utiliser les détails suivants ci-dessous.

DÉPARTEMENT COMMERCIAL

TEL: 01347 878 888

EMAIL: bonjour@monstershop.eu

Pour les interrogations concernant cet appareil, la garantie, les retours ou les défauts de déclaration veuillez utiliser les détails suivants ci-dessous.

DÉPARTEMENT DE SOUTIEN

TEL: 01347 878 887

EMAIL: help@monstershop.co.uk

Para información sobre este dispositivo u otros productos de nuestras divisiones de Monster por favor use los siguientes detalles.

DEPARTAMENTO DE VENTAS

TEL: 01347 878 888

EMAIL: hola@monstershop.eu

Para consultas sobre este dispositivo, la garantía, devoluciones o denuncias de fallos por favor use los siguientes detalles.

DEPARTAMENTO DE SOPORTE

TEL: 01347 878 887

EMAIL: help@monstershop.co.uk

Für Informationen bezüglich dieses Geräts oder anderer Produkte aus unserer Monster-Abteilung, benutzen sie die folgenden unten aufgeführten Angaben.

VERKAUFABTEILUNG

TEL: 01347 878 888

EMAIL: hallo@monstershop.eu

Für Fragen über dieses Gerät, die Garantie, Rückgaben oder bei Störungen, benutzen sie die folgenden unten aufgeführten Angaben.

SUPPORT-ABTEILUNG

TEL: 01347 878 887

EMAIL: help@monstershop.co.uk

Per informazioni riguardanti questo dispositivo o altri prodotti dalle categorie Monster utilizzare i dettagli sotto riportati.

DIPARTIMENTO VENDITE

TEL: 01347 878 888

EMAIL: ciao@monstershop.eu

Per domande riguardo dispositivo, garanzia, reso o per riferire di guasti, utilizzare i dettagli sotto riportati.

DIPARTIMENTO SUPPORTO

TEL: 01347 878 887

EMAIL: help@monstershop.co.uk

Monster House, Alan Farnaby Way,
Sheriff Hutton Industrial Estate,
Sheriff Hutton, York, YO60 6PG
www.monstershop.co.uk



 Try **Monster**. Buy **Monster**. Be **Monster**. 