



T-Mech Log Splitter

5T 26939 | 7T 26940

INSTRUCTION MANUAL

www.monstershop.co.uk



SPECIFICATION

PRODUCT DESCRIPTION

Say goodbye to your traditional axe and cut wood effortlessly with our T-Mech Log Splitter. Suitable for both hard and soft wood, this Log Splitter is always up for the job!

PRODUCT SPECIFICS

SKU		26939	26940
Motor		230V	230V
		50Hz	50Hz
		2000w	2200w
		IP54	IP54
Log capacity	Diameter	8-25cm	8-25cm
	Length	37cm	52cm
Splitting Force		5t	7t
Hydraulic Oil Capacity		1.8L	3L
Operating environmental temperature		+5°C - +40°C	+5°C - +40°C
Storage environmental temperature		-25°C - +55°C	-25°C - +55°C
Recommended Hydraulic Oil		SHELL Tellus 22 MOBIL DTE 11 ARAL Vitam GF 22 BP Energol HLP-HM 22	SHELL Tellus 22 MOBIL DTE 11 ARAL Vitam GF 22 BP Energol HLP-HM 22

NB. The diameter of the log is a guide only – a small log can be difficult to split when it has knots or a particularly tough fiber.

TOOLS & SAFETY EQUIPMENT REQUIRED

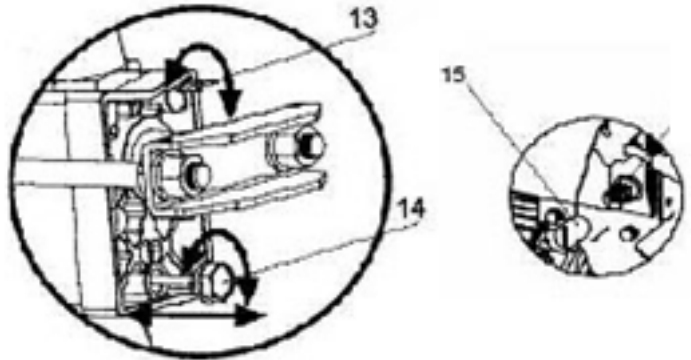
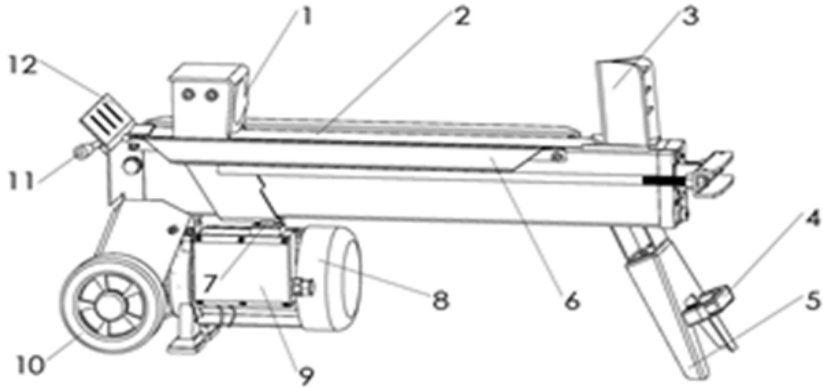
Connect the main leads to a standard 230V+10% (50Hz+1Hz) electrical supply which has protection devices of under-voltage, over-voltage, over-current as well as a residual current device (RCD) which maximum residual current rated at 0.03A.

PPE equipment should also be used when using the Log Splitter.

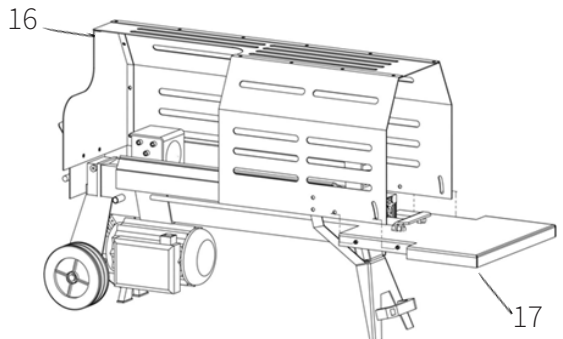
Note: These tools are not provided

PARTS LIST

When first unpacking your Log Splitter check each part against this list to ensure that they are all present. If any are missing contact us before attempting to assemble.



1. Log Pusher
2. Worktable
3. Wedge
4. Lift Handle
5. Support Leg
6. Log Retaining Plate
7. Switch
8. Motor
9. Push button Box
10. Wheels
11. Hydraulic Control Lever
12. Control Lever Guard
13. Bleed Screw
14. Oil Drain Bolt w/ Dipstick
15. Max Pressure Limiting Screw
16. Protective Guard
17. Log Catcher



SAFETY ADVICE

SAFE WORKING PRACTICE

Please read through the Safe Working Practice to ensure prevention of injury or damage to the device.

- Do not operate the log splitter while under the influence of drugs, alcohol, or any medication that could affect your ability to use it properly.
- Put the log splitter on a 60 - 75cm high, stable, flat, and level workbench where there is plenty of room for handling, and help the operator stay alert. Bolt the log splitter to the work surface if it tends to slip, walk, or slide.
- Keep your work area clean and well lighted. Cluttered areas invite injuries.
- Do not use the log splitter in wet or damp areas or expose it to rain.
- Do not use it in areas where fumes from paint, solvents or flammable liquids pose a potential hazard.
- Check your log splitter before turning it on. Keep guards in place and in working order. Form a habit of checking to see that keys and adjusting wrenches are removed from tool area before turning it on. Replace damaged, missing, or failed parts before using.
- Do not wear loose clothing, gloves, neckties, or jewellery (rings, wrist watches). They can be caught in moving parts.
- Protective electrically nonconductive gloves and non-skid footwear are recommended when working. Wear protective hair covering to contain long hair, preventing it from get caught in machinery.
- The log splitter may throw foreign objects into the eyes. This can cause permanent eye damage. Always wear safety goggles. Everyday glasses have only impact resistant lenses. They are not safety glasses.
- Do not put the log splitter on the ground for operations. This is awkward operating position that the operator must bring his face close to the machine, and thus risks being struck by wood chips or debris.
- Improper use of extension cords may cause inefficient operation of the log splitter which can result in overheating. Be sure the extension cord is no longer than 10m and its section is no less than 2.5mm to allow sufficient current flow to the motor.

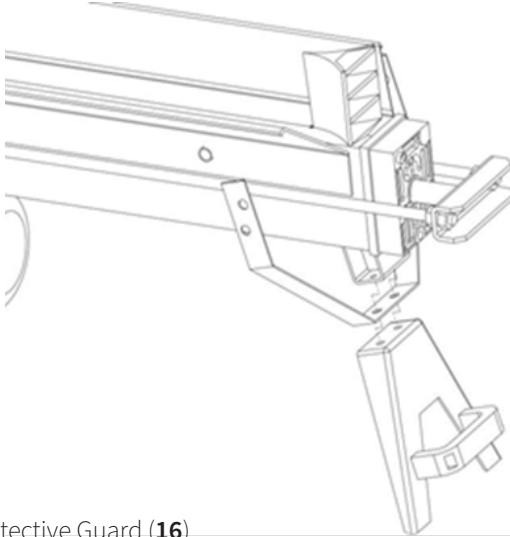
- Check that the electric circuit is adequately protected and that it corresponds with the power, voltage, and frequency of the motor. Check that there is a ground connection, and a regulation differential switch upstream.
- Ground the log splitter. Prevent body contact with grounded surfaces: pipes, radiators, ranges, and refrigerator enclosures.
- Never open the push button box on the motor. Should this be necessary, contact a qualified electrician.
- Make sure your fingers do not touch the plug's metal prongs when plugging or unplugging the log splitter.
- Avoid use of free and inadequately insulated connections. Connections must be made with protected material suitable for outdoor use.
- The log splitter must always be operated by one person only. Other people should keep a safe distance from the work area, especially when the log splitter is under operation. Never use another person to help you with freeing a jammed log.
- Make sure there are no nails or foreign objects in logs to be split. The ends of the logs must be cut square. Branches must be cut of flush with the trunk.
- Floor must not be slippery.
- Always keep proper footing and balance.
- Never stand on the log splitter. Serious injury could occur if the tool is tipped. Do not store anything above or near the log splitter where anyone might stand on the tool to reach them.
- Always pay full attention to the movement of the log pusher.
- Do not attempt to load the log on until the log pusher has stopped.
- Keep hands out of the way of all moving parts.
- Keep your hands away from splits and cracks which open in the log; They may close suddenly and crush or amputate your hands.
- Do not remove jammed logs with your hands.

- It will do a better and safer job at its designed rate. Never try to split logs larger than those indicated in the specifications table. This could be dangerous and may damage the machine.
- Do not use log splitter for a purpose for which it was not intended.
- Do not leave the log splitter until it has come to a complete stop.
- Unplug when not in use, before making adjustments, changing parts, cleaning, or working on the log splitter; Consult technical manual before servicing.
- Take used oil to an authorised collection point or follow the stipulations in the country where the log splitter is used.
- Do not discharge into drains, soil, or water.
- Keep the log splitter clean for best and safest performance.
- Lock the shop. Disconnect master switches. Store the log splitter away from children and others not qualified to use it.

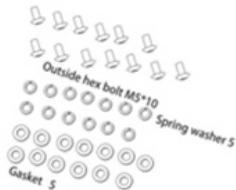
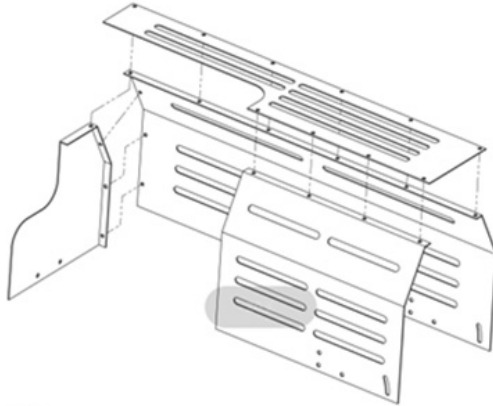
USER GUIDE

ASSEMBLY INSTRUCTIONS

1. Connect the support leg (15) to the front of the log splitter.

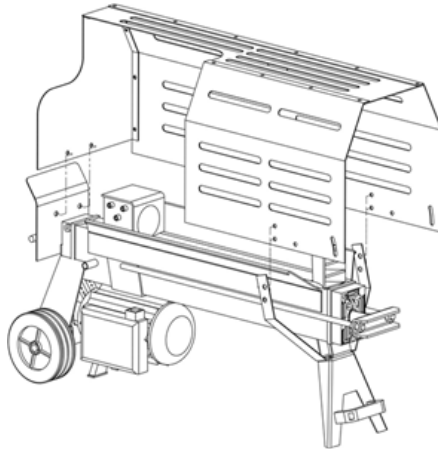


2. Assemble the Protective Guard (16).

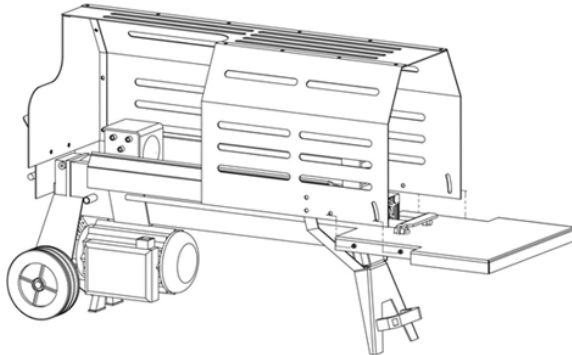


Connect the whole cover

3. Connect the now assembled Protective Guard (16) to the machine.



4. Connect the Log Catcher (17) to the machine.



IMPORTANT

DO NOT ADJUST THE MAX PRESSURE LIMITING SCREW (15)

Max pressure was set correctly during the manufacturing process. The max pressure limiting screw is sealed with glue to ensure the log splitter works under pressure no more than the rating splitting force. The setting was set by a qualified mechanic with professional instruments.

Unauthorised resetting will cause the hydraulic pump to fail to output enough splitting pressure or RESULT IN SERIOUS INJURY AS WELL AS DAMAGE TO THE MACHINE.

USER GUIDE

OPERATING INSTRUCTIONS - SET UP

Before operating the log splitter, the Bleed Screw (**13**) should be loosened until air can go in and out of the oil tank smoothly. Air flow through the Bleed Screw hole should be detectable during use of the log splitter.

Before moving the log splitter, make sure the Bleed Screw is tightened to avoid oil leaking.



FAILURE TO LOOSEN THE BLEED SCREW WILL KEEP THE SEALED AIR IN THE HYDRAULIC SYSTEM BEING COMPRESSED AFTER BEING DECOMPRESSED. SUCH CONTINUOUS AIR COMPRESSION AND DECOMPRESSION WILL BLOW OUT THE SEALS OF THE HYDRAULIC SYSTEM AND CAUSE PERMANENT DAMAGE TO THE LOG SPLITTER.

OPERATING INSTRUCTIONS - HOW TO OPERATE

This log splitter is equipped with a control system that requires 2 handed operation, one hand controls the hydraulic control lever while the other hand controls the push button switch. The log splitter will freeze upon absence of either hand.

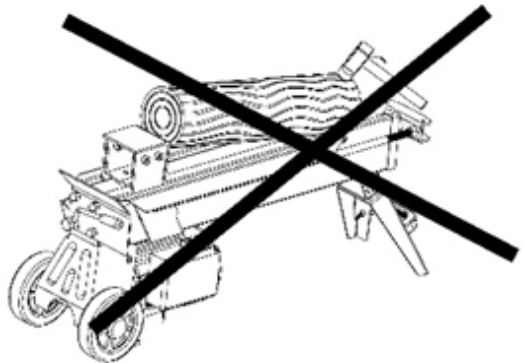
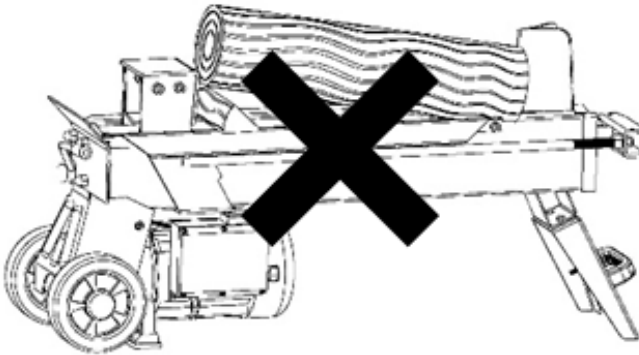
Only after both hands release the controls, will the log pusher start to return backward to the starting position.

To split a log, press and hold the button to start the electric motor then move the lever to advance the ram.

Never force the log splitter for more than 5 seconds by keeping pressure on it to split excessively hard wood.

After this time interval, the oil under pressure will be overheated and the machine could be damaged. For extremely hard logs, it may be possible to rotate it by 90o to see whether it can be split in a different direction. In any case, if you are not able to split the log, this means that its hardness exceeds the capacity of the machine and thus that log should be discarded to protect the log splitter.

- **ALWAYS** set logs firmly on the log retaining plates and worktable. Make sure logs will not twist, rock, or slip while being split.
- **NEVER** force the blade by splitting the log on the upper part. This will break the blade or damage the machine.
- **ALWAYS** break the log in the direction of its growing grain.
- **NEVER** place the log across the log splitter for splitting. It may be dangerous and may seriously damage the machine.
- **NEVER** attempt to split 2 pieces of logs at the same time. One of them may fly up and hit you.
- **NEVER** attempt to knock the jammed log off by hitting it using an axe, hammer or similar implement. Knocking about will damage the machine or may launch the log and cause accidents.

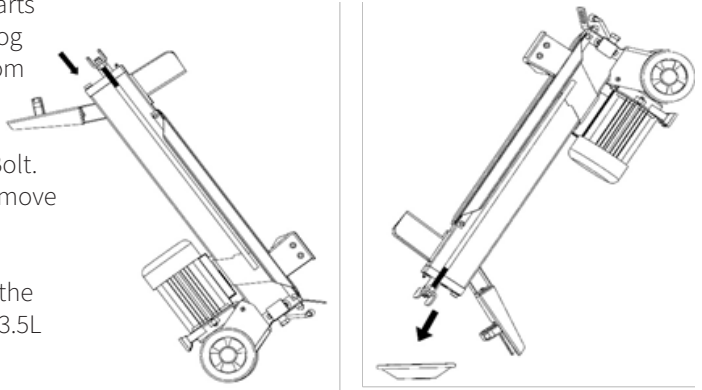


MAINTAINANCE

REPLACING THE HYDRAULICOIL

The hydraulic oil in the log splitter will need replacing after every 150 hours of use.

1. Make sure all moving parts have stopped and the log splitter is unplugged from the power.
2. Unscrew the Oil Drain Bolt. Using the Dipstick to remove it.
3. Turn the log splitter on the support leg side over a 3.5L capacity container.
4. Drain the hydraulic oil into container.
5. Turn the log splitter on to the motor side.
6. Refill fresh Hydraulic Oil (amount specified in machine specification)
7. Clean the surface of the Dipstick on the Oil Drain Bolt and put it back into the oil tank while keeping the log splitter in vertical position.
8. Make sure the level of refilled oil is between the two grooves around the the dipstick.
9. Clean the Oil Drain Bolt.
10. Thread the Oil Drain Bolt back in, ensuring to tightnen to avoid leakage before returning the logsplitter to the horizontal position.



SHARPENING THE WEDGE/4 WAY BLADE

The wedge/blade will need sharpening from time to time. To sharpen the wedge of the log splitter use a fine-toothed file and smooth any burrs or crushed area along the cutting edge. Ensure the machine is unplugged before sharpening.

TROUBLESHOOTING

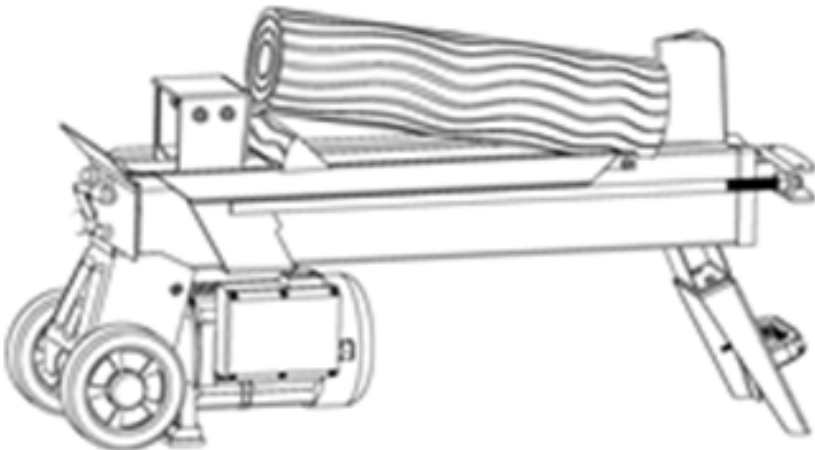
RESOLUTION GUIDE

WHAT DO I DO IF THERE ARE MISSING PARTS FROM MY ORDER?

If there appears to be any part missing from your order, contact our friendly and helpful Customer Support Team within 7 days of receipt.

A LOG IS JAMMED - HOW CAN I RELEASE IT?

1. Release both controls.
2. After the log pusher moves back and completely stops at its starting position, turn off the power.
3. Insert a wedge of wood under the jammed log.
4. Turn on the power & start the Log Splitter to push the wedge of wood to go completely under the jammed piece.
5. Repeat above procedure with sharper sloped wedges of wood until the log is completely free.



MY SPLITTER WON'T SPLIT THE LOG?

1. The Log could be improperly positioned refer to “OPERATING INSTRUCTIONS – HOW TO OPERATE” for advice on how to load the log correctly.
2. The size or hardness of the log could have exceeded the capacity of the machine, check the size carefully and consider reducing the log sizes before splitting it on the log splitter.
3. The Wedge cutting edge could be blunt, refer to “Sharpening Wedge“ section to sharpen the cutting edge.

MY LOG PUSHER IS JERKING, MAKING AN UNEXPECTED NOISE OR VIBRATING A LOT?

This could be caused by a lack of hydraulic oil or excessive air in the hydraulic system.

1. Check oil level and ensure it is sufficiently filled.
2. Air could be trapped in the hydraulic system; loosen the Bleed Screw by 3 - 4 rotations before operating the log splitter.

OIL IS LEAKING FROM AROUND THE CYLINDAR RAM OR OTHER POINTS?

1. Air could be trapped in the hydraulic system; loosen the Bleed Screw by 3 - 4 rotations before operating the log splitter.
2. Ensure the bleed screw is tightened before moving the log splitter and untightened before operation.

FOR ALL OTHER ISSUES, PLEASE CONTACT OUR
CUSTOMER SUPPORT TEAM.

SPÉCIFICATIONS

DESCRIPTION DU PRODUIT

Dites adieu à votre hache traditionnelle et coupez du bois sans effort avec notre fendeuse de bûches T-Mech. Adaptée pour les bois durs et tendres, cette fendeuse de bûches est parfaite pour tous vos travaux de coupes.

CARACTÉRISTIQUES DU PRODUIT

SKU		26939	26940
Moteur		230V	230V
		50Hz	50Hz
		2000w	2200w
		IP54	IP54
Log capacity	Diamètre	8-25cm	8-25cm
	Longueur	37cm	52cm
Force de coupe		5t	7t
Capacité de l'huile hydraulique		1.8L	3L
Température ambiante de fonctionnement		+5°C - +40°C	+5°C - +40°C
Température ambiante de stockage		-25°C - +55oC	-25°C - +55°C
Huile Hydraulique conseillée		SHELL Tellus 22 MOBIL DTE 11 ARAL Vitam GF 22 BP Energol HLP-HM 22	SHELL Tellus 22 MOBIL DTE 11 ARAL Vitam GF 22 BP Energol HLP-HM 22

Note : Le diamètre de la bûche n'est qu'à titre de guide - une petite bûche peut être difficile à fendre lorsqu'elle possède des nœuds ou une fibre particulièrement résistante.

OUTILS ET ÉQUIPEMENT DE SÉCURITÉ REQUIS

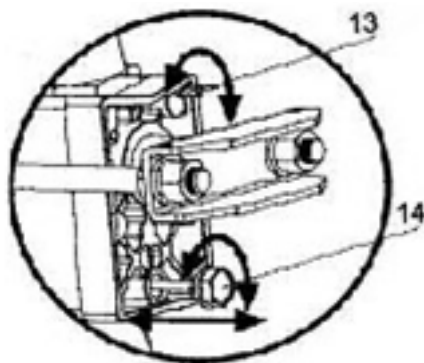
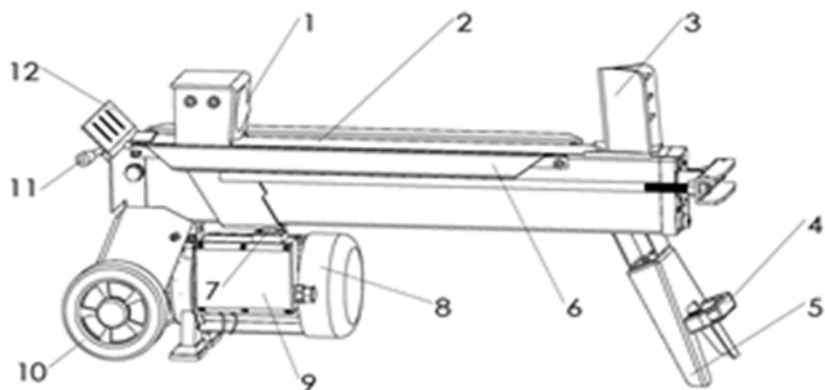
Connectez les câbles principaux à une alimentation électrique standard 230V + 10% (50Hz + 1Hz) qui dispose de dispositifs de protection contre les sous-tensions, les surtensions, les surintensités ainsi qu'un dispositif à courant résiduel (RCD) dont le courant résiduel maximal est de 0.03A.

Un équipement EPI doit également être utilisé lors de l'utilisation de la fendeuse de bûches.

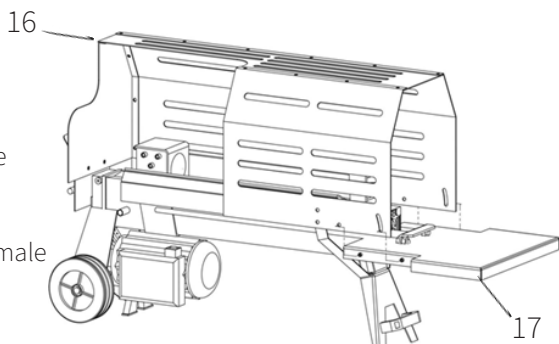
Remarque: ces outils ne sont pas fournis

LISTE DES PIÈCES

Lors du déballage de votre fendeuse de bûches, vérifiez chaque pièce par rapport à cette liste pour assurez-vous qu'elles sont toutes présentes. Si des pièces sont manquantes, Veuillez-nous contactez-nous avant d'essayer de l'assembler.



1. Pousoir à bûches
2. Plan de travail
3. Coin à fendre
4. Levier de manoeuvre
5. Embase de soutien
6. Support pour bûches
7. Commutateur
8. Moteur
9. Boîte à bouton pousoir
10. Roues
11. Levier de commande hydraulique
12. Protection du levier de commande
13. Vis de purge
14. Boulon de vidange d'huile/ jauge
15. Vis de limitation de pression maximale
16. Dispositif de protection
17. Récupérateur de bûches



CONSEILS DE SÉCURITÉ

PRATIQUE DE TRAVAIL SÉCURITAIRE

Veillez lire les Pratiques de travail sécuritaires afin d'éviter les blessures ou tout dommage sur la fendeuse de bûches.

- N'utilisez pas la fendeuse de bûches si vous êtes sous l'influence de drogues, d'alcool ou de tout médicament qui pourrait affecter votre capacité à l'utiliser correctement.
- Placez la fendeuse de bûches sur un établi de 60 à 75 cm de hauteur, stable, plat et à niveau avec un espace suffisant pour la manutention, et aidez l'opérateur à rester vigilant. Boulonnez la fendeuse de bûches sur la surface de travail si elle a tendance à bouger ou à glisser.
- Gardez votre zone de travail propre et bien éclairée. Les zones encombrées sont sources de blessures.
- N'utilisez pas la fendeuse de bûches dans des zones mouillées ou humides et ne l'exposez pas à la pluie.
- Ne l'utilisez pas dans des zones où les vapeurs de peinture, de solvants ou de liquides inflammables présentent un danger potentiel.
- Vérifiez votre fendeuse de bûches avant de la mettre en marche. Gardez les protections en place et en bon état de fonctionnement. Prenez l'habitude de vérifier que les clés et les outils de réglage soient retirés de la zone autour de l'outil avant de l'allumer. Remplacez les pièces endommagées, manquantes ou défectueuses avant utilisation.
- Ne portez pas de vêtements amples, de gants, de cravates ou de bijoux (bagues, montres-bracelets). Ils peuvent être pris dans les pièces mobiles.
- Des gants de protection non conducteurs d'électricité et des chaussures antidérapantes sont recommandés. Portez un filet à cheveux pour contenir les cheveux longs, évitant ainsi qu'ils ne se coincent dans les éléments de la machine.
- La fendeuse de bûches peut projeter des corps étrangers dans les yeux, pouvant provoquer des lésions oculaires permanentes. Merci de toujours porter des lunettes de sécurité. Les lunettes de vue ne possèdent que des verres résistants aux chocs. Elles ne sont en aucun cas des lunettes de sécurité.
- Ne posez pas la fendeuse de bûches au sol pour couper. Il s'agit d'une position de travail inconfortable dans laquelle l'opérateur doit rapprocher son visage de la machine, risquant ainsi d'être heurté par des copeaux de bois ou des débris.

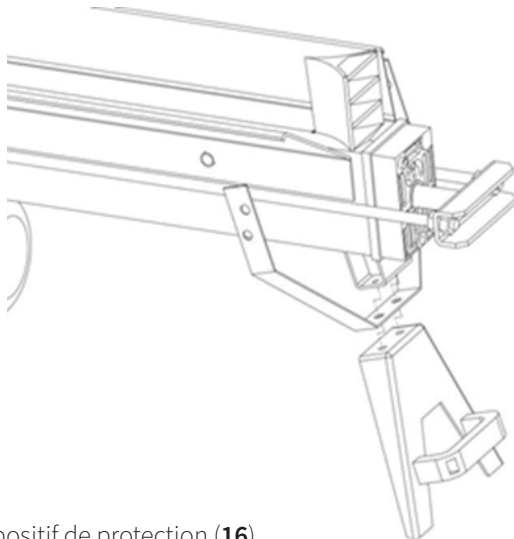
- Une mauvaise utilisation des rallonges électriques peut entraîner un fonctionnement inefficace de la fendeuse de bûches, pouvant entraîner une surchauffe. Assurez-vous que la rallonge ne dépasse pas 10 m et que sa section n'est pas inférieure à 2,5 mm pour permettre un flux de courant suffisant vers le moteur.
- Vérifiez que le circuit électrique soit correctement protégé et qu'il corresponde à la puissance, tension et fréquence du moteur. Vérifiez qu'il existe une connexion à la terre et un interrupteur différentiel de régulation en amont.
- Mettez la fendeuse à la terre. Évitez tout contact corporel avec les surfaces mises à terre : tuyaux, radiateurs, cuisinières et enceintes de réfrigérateur.
- N'ouvrez jamais la boîte à boutons-poussoirs du moteur. Si cela s'avère nécessaire, contactez un électricien qualifié pour ce faire.
- Assurez-vous que vos doigts ne touchent pas les broches métalliques de la fiche lorsque vous branchez ou débranchez la fendeuse de bûches.
- Évitez d'utiliser des connexions libres et insuffisamment isolées. Les connexions doivent être réalisées avec un matériau protégé et adapté à une utilisation extérieure.
- La fendeuse de bûches doit toujours être utilisée par une seule personne. Les autres personnes doivent se tenir à une distance de sécurité de la zone de travail, en particulier lorsque la fendeuse de bûches est en fonctionnement. Ne sollicitez jamais l'aide d'une autre personne pour vous aider à libérer une bûche coincée.
- Assurez-vous qu'aucun clou ou objets étrangers ne soient présents dans les bûches à couper. Les extrémités des bûches doivent être coupées d'équerre. Les branches doivent être coupées au ras du tronc.
- Le sol ne doit pas être glissant.
- Gardez toujours une bonne position et un bon équilibre.
- Ne montez jamais sur la fendeuse de bûches. Des blessures graves peuvent survenir si l'outil est basculé. Ne stockez rien au-dessus ou à proximité de la fendeuse de bûches où quiconque pourrait se tenir sur l'outil pour les atteindre.
- Faites toujours attention au mouvement du poussoir à bûches.
- N'essayez pas de charger la bûche tant que le poussoir n'est pas arrêté.

- Gardez les mains hors de portée de toutes les pièces mobiles.
- Gardez vos mains éloignées des fentes et des fissures qui s'ouvrent dans la bûche; Elles peuvent se fermer soudainement et vous écraser ou vous amputer les mains
- Ne retirez pas les bûches coincées avec vos mains.
- La machine fonctionnera de façon plus efficace et plus sûre à son rythme prévu. N'essayez jamais de diviser des bûches plus grandes que celles indiquées dans le tableau des spécifications. Ceci pourrait être dangereux et endommager la machine.
- N'utilisez pas la fendeuse de bûches dans un but autre pour laquelle elle a été conçue.
- Ne laissez pas la fendeuse de bûches sans surveillance avant qu'elle ne soit complètement arrêtée.
- Débranchez la lorsque vous ne l'utilisez pas, avant d'effectuer des réglages, changer des pièces, nettoyer ou travailler sur la fendeuse de bûches; Consultez le manuel technique avant de procéder à l'entretien.
- Déposez l'huile usagée dans un point de collecte agréé ou suivez les modalités du pays où la fendeuse de bûches est utilisée.
- Ne pas déverser dans les égouts, la terre ou dans l'eau.
- Gardez la fendeuse de bûches propre pour des performances optimales et sûres.
- Sécurisez l'équipement. Débranchez les interrupteurs principaux. Rangez la fendeuse de bûches hors de portée des enfants et des personnes non qualifiées pour son utilisation.

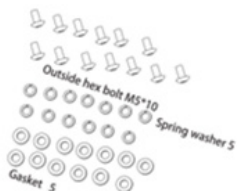
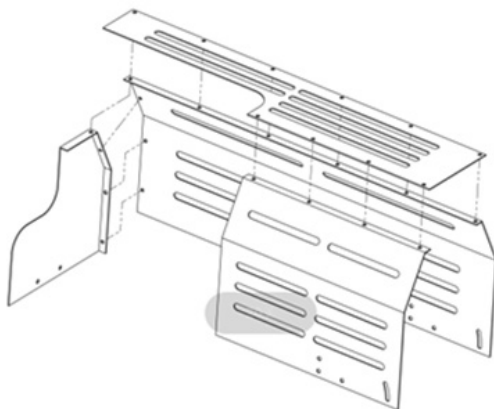
MODE D'EMPLOI

INSTRUCTIONS DE MONTAGE

1. Connectez l'embase de soutien (15) à l'avant de la fendeuse de bûches.

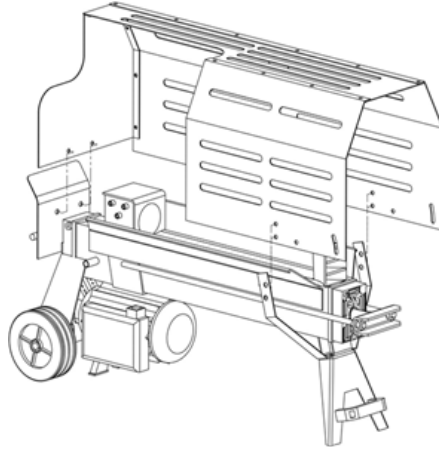


2. Assemblez le dispositif de protection (16).

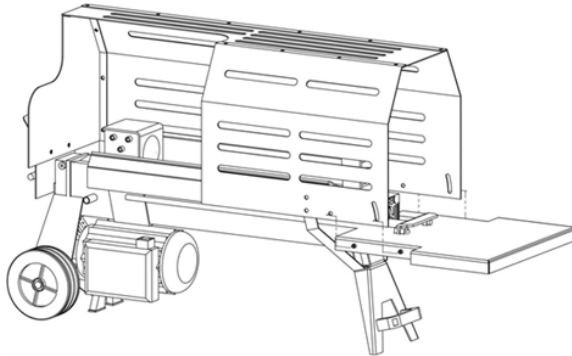


Connect the whole cover

3. Assemblez le dispositif de protection complet (16) à la machine.



4. Connectez le récupérateur de bûches (17) à la machine.



IMPORTANT

NE RÉGLEZ PAS LA VIS DE LIMITATION DE PRESSION MAXIMALE (15)

La pression maximale a été réglée correctement lors du processus de fabrication. La vis de limitation de pression maximale est scellée avec de la colle pour garantir que la fendeuse de bûches ne fonctionne pas sous une pression supérieure à la force de coupe nominale. Le réglage a été réglé par un mécanicien qualifié avec des instruments professionnels.

Une réinitialisation non autorisée de la pompe hydraulique entraînera une production de pression de coupe insuffisante ou ENTRAÎNERA DES BLESSURES GRAVES AINSI QUE DES DOMMAGES SUR LA MACHINE.

MODE D'EMPLOI

INSTRUCTIONS D'UTILISATION - CONFIGURATION

Avant d'utiliser la fendeuse de bûches, la vis de purge (**13**) doit être desserrée jusqu'à ce que l'air puisse entrer et sortir du réservoir d'huile en douceur. Le flux d'air à travers le trou de la vis de purge doit être détectable pendant l'utilisation de la fendeuse de bûches.

Avant de déplacer la fendeuse de bûches, assurez-vous que la vis de purge est serrée pour éviter les fuites d'huile.



SI VOUS NE DESSEREZ PAS LA VIS DE PURGE, L'AIR SCELLÉ DANS LE SYSTÈME HYDRAULIQUE SERA COMPRIMÉ APRÈS AVOIR ÉTÉ DÉCOMPRESSÉ. UNE TELLE COMPRESSION ET DÉCOMPRESSIION D'AIR CONTINUE ENDOMMAGERA LES JOINTS DU SYSTÈME HYDRAULIQUE ET CAUSERA DES DOMMAGES PERMANENTS SUR LA FENDEUSE DE BÛCHES.

INSTRUCTIONS D'UTILISATION – MODE DE FONCTIONNEMENT

Cette fendeuse de bûches est équipée d'un système de commande qui nécessite une opération à deux mains, une main commande le levier de commande hydraulique tandis que l'autre commande l'interrupteur à bouton-poussoir. La fendeuse de bûches s'arrêtera en l'absence de l'une des deux mains.

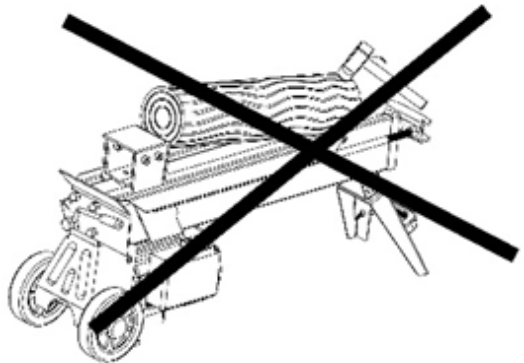
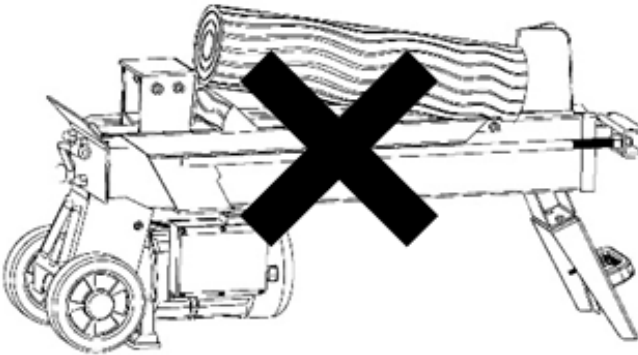
Ce n'est qu'après avoir relâché les commandes des deux mains que le poussoir de bûches commencera à revenir en arrière à la position de départ.

Pour fendre une bûche, appuyez et maintenez le bouton pour démarrer le moteur électrique puis déplacez le levier pour faire avancer le vérin.

Ne forcez jamais la fendeuse de bûches pendant plus de 5 secondes en maintenant une pression pour fendre du bois excessivement dur.

Après cet intervalle de temps, l'huile sous pression sera surchauffée et la machine pourrait être endommagée. Pour les bûches extrêmement dures, il peut être possible de la faire pivoter de 90 ° pour voir si elle peut être divisée dans une direction différente. Dans tous les cas, si vous ne pouvez pas fendre la bûche, cela signifie que sa dureté dépasse la capacité de la machine et que cette bûche doit donc être jetée pour protéger la fendeuse de bûches.

- Placez **TOUJOURS** les bûches fermement sur les plaques de support et sur le plan de travail. Assurez-vous que les bûches ne se tordent pas, ne basculent pas ou ne glissent pas lors de la coupe.
- NE **JAMAIS** forcer la lame en fendant la bûche sur la partie supérieure. Ceci casserait la lame ou endommagerait la machine.
- Coupez **TOUJOURS** la bûche dans le sens de la croissance de fil du bois.
- NE **JAMAIS** placer la bûche sur la fendeuse de bûches pour la couper. Ceci peut être dangereux et endommager gravement la machine.
- N'essayez **JAMAIS** de couper 2 morceaux de bûches en même temps. L'une d'entre elles peut être éjectée et vous percuter.
- N'essayez **JAMAIS** de débloquer la bûche coincée en la frappant à l'aide d'une hache, d'un marteau ou d'un outil similaire. Ces actions endommageraient la machine ou pourraient éjecter la bûche et provoquer des accidents.

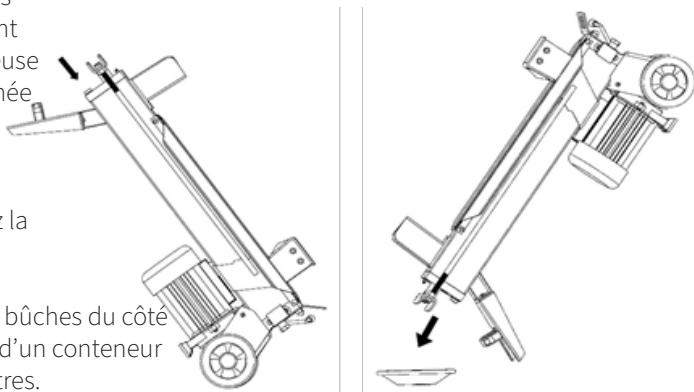


ENTRETIEN

REPLACEMENT DE L'HUILE HYDRAULIQUE

L'huile hydraulique de la fendeuse de bûches devra être remplacée toutes les 150 heures d'utilisation.

1. Assurez-vous que toutes les pièces mobiles soient arrêtées et que la fendeuse de bûches est débranchée de l'alimentation.
2. Dévissez le boulon de vidange d'huile. Utilisez la jauge pour le retirer.
3. Tournez la fendeuse de bûches du côté de l'embase au-dessus d'un conteneur d'une capacité de 3,5 litres.
4. Vidangez l'huile hydraulique dans le réservoir.
5. Allumez la fendeuse de bûches côté moteur.
6. Remplissez d'huile hydraulique neuve (quantité spécifiée dans les spécifications de la machine).
7. Nettoyez la surface de la jauge sur le boulon de vidange d'huile et remettez-la dans le réservoir d'huile tout en maintenant la fendeuse de bûches en position verticale.
8. Assurez-vous que le niveau d'huile remplie se situe entre les deux rainures autour de la jauge.
9. Nettoyez le boulon de vidange d'huile.
10. Revissez le boulon de vidange d'huile en veillant à le serrer pour éviter les fuites avant de remettre la fendeuse en position horizontale.



AFFÛTAGE DU COIN DE FENDAGE/ LAME 4 VOIES

Le coin de fendage / lame devra être affûtée de temps en temps. Pour affûter le coin de fendage de la fendeuse de bûches, utilisez une lime fine et lissez les bavures ou les zones écrasées le long du bord de coupe. Assurez-vous que la machine est débranchée avant de l'affûter.

DÉPANNAGE

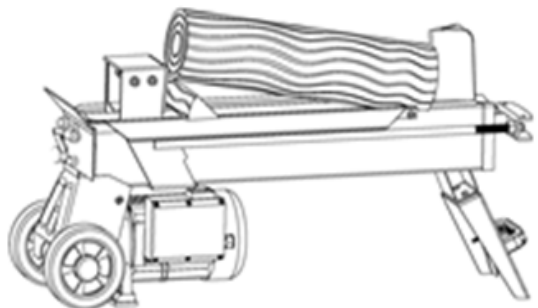
GUIDE DE RÉOLUTION

QUE FAIRE S'IL MANQUE DES PIÈCES À MA COMMANDE?

S'il semble manquer des pièces à votre commande, contactez notre équipe du service client dans les 7 jours suivant la réception.

UNE BÛCHE EST BLOQUÉE. COMMENT PUIS-JE LA LIBÉRER?

1. Relâchez les deux commandes.
2. Une fois que le poussoir de bûches a reculé et s'arrête complètement à sa position de départ, coupez l'alimentation.
3. Insérez une cale en bois sous la bûche coincée.
4. Mettez l'appareil sous tension et démarrez la fendeuse de bûches pour pousser la cale en bois et pour qu'elle passe complètement sous la pièce coincée.
5. Répétez la procédure ci-dessus avec des cales en bois plus inclinées jusqu'à ce que la bûche soit complètement libérée.



LA MACHINE NE FEND PAS LA BÛCHE?

1. La bûche est peut-être mal positionnée. Reportez-vous aux « INSTRUCTIONS D'UTILISATION – MODE DE FONCTIONNEMENT » pour obtenir des conseils sur la façon de charger correctement la bûche.
2. La taille ou la densité de la bûche est peut-être supérieur à la capacité de la machine, vérifiez soigneusement la taille et envisagez de réduire la taille des bûches avant de la couper sur la fendeuse de bûches.
3. Le coin de fendage est peut-être émoussé, reportez-vous à la section « Aiguiser le coin de fendage pour affûter le bord du coin de fendage.

MON POUSSOIR DE BÛCHES SURSAUTE, FAIT UN BRUIT INATTENDU OU VIBRE BEAUCOUP?

Ceci est peut-être dû à un manque d'huile hydraulique ou à un excès d'air dans le système hydraulique.

1. Vérifiez le niveau d'huile et assurez-vous qu'il est suffisamment rempli.
2. L'air est peut-être emprisonné dans le système hydraulique ; desserrez la vis de purge de 3 à 4 tours avant d'utiliser la fendeuse de bûches.

DE L'HUILE FUIT AUTOUR DU CYLINDRE DU VÉRIN OU À D'AUTRES ENDROITS.

1. De l'air est peut-être emprisonné dans le système hydraulique ; desserrez la vis de purge de 3 à 4 tours avant d'utiliser la fendeuse de bûches.
2. Assurez-vous que la vis de purge est serrée avant de déplacer la fendeuse de bûches et non serrée avant de l'utiliser.

POUR TOUT AUTRE PROBLÈME, VEUILLEZ
CONTACTER NOTRE ÉQUIPE DU SERVICE CLIENT.

SPEZIFIKATIONEN

PRODUKTBESCHREIBUNG

Verabschieden Sie sich von Ihrer traditionellen Axt und schneiden Sie mühelos Holz mit unserem T-Mech Holzspalter. Sowohl für hartes als auch für weiches Holz geeignet, ist dieser Holzspalter immer einsatzbereit!

PRODUKTMERKMALE

SKU		26939	26940
Motor		230V	230V
		50Hz	50Hz
		2000w	2200w
		IP54	IP54
Log-Kapazität	Durchm.	8-25cm	8-25cm
	Länge	37cm	52cm
Spaltkraft		5t	7t
Kapazität des Hydrauliköls		1.8L	3L
Umgebungstemperatur im Betrieb		+5°C - +40°C	+5°C - +40°C
Umgebungstemperatur bei Lagerung		-25°C - +55°C	-25°C - +55°C
Empfohlenes Hydrauliköl		SHELL Tellus 22 MOBIL DTE 11 ARAL Vitam GF 22 BP Energol HLP-HM 22	SHELL Tellus 22 MOBIL DTE 11 ARAL Vitam GF 22 BP Energol HLP-HM 22

NB. Der Durchmesser des Stammes ist nur ein Richtwert - ein kleiner Stamm kann schwierig zu spalten sein, wenn er Äste oder eine besonders zähe Faser hat.

ERFORDERLICHE WERKZEUGE & SICHERHEITSAUSRÜSTUNG

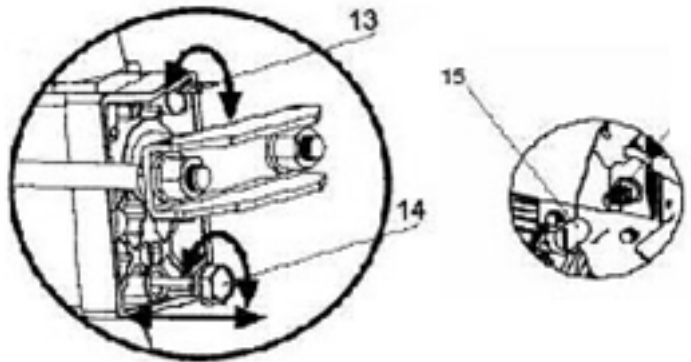
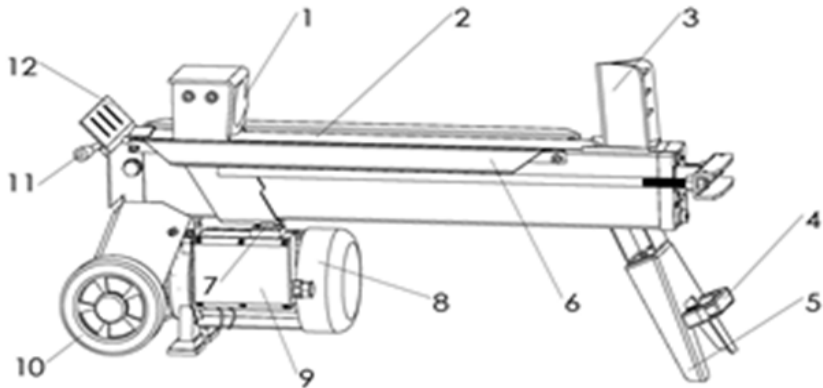
Schließen Sie die Hauptleitungen an eine Standard-Stromversorgung mit 230V+10% (50Hz+1Hz) an, die über Schutzvorrichtungen für Unterspannung, Überspannung, Überstrom sowie einen Fehlerstromschutzschalter (RCD) mit einem maximalen Fehlerstrom von 0,03A verfügt.

Bei der Verwendung des Holzspalters sollte auch eine PSA-Ausrüstung verwendet werden.

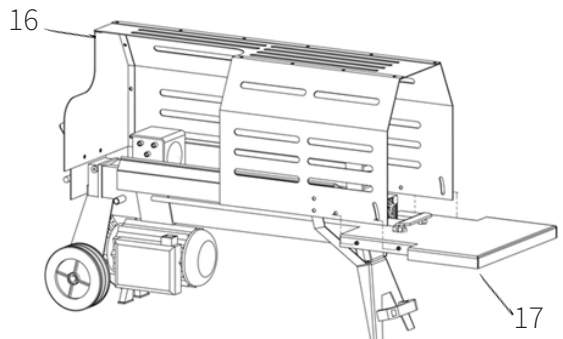
Hinweis: Diese Werkzeuge sind nicht im Lieferumfang enthalten

TEILELISTE

Überprüfen Sie beim ersten Auspacken Ihres Holzspalters jedes Teil anhand dieser Liste, um sicherzustellen, dass alle Teile vorhanden sind. Sollten Teile fehlen, setzen Sie sich mit uns in Verbindung, bevor Sie mit dem Zusammenbau beginnen.



1. Holzschieber
2. Arbeitstisch
3. Keil
4. Hehebügel
5. Stützbein
6. Halteplatte für Holzscheite
7. Schalter
8. Motor
9. Druckknopf-Box
10. Räder
11. Hydraulischer Steuerhebel
12. Steuerhebelschutz
13. Entlüftungsschraube
14. Ölablassschraube mit Peilstab
15. Max. Druckbegrenzungsschraube
16. Schutzbügel
17. Holzfänger



SICHERHEITSHINWEIS

SICHERES ARBEITEN

Bitte lesen Sie die Hinweise zum sicheren Arbeiten durch, um Verletzungen oder Schäden am Holzspalter zu vermeiden.

- Bedienen Sie den Holzspalter nicht, wenn Sie unter dem Einfluss von Drogen, Alkohol oder Medikamenten stehen, die Ihre Fähigkeit, den Holzspalter richtig zu bedienen, beeinträchtigen könnten.
- Stellen Sie den Holzspalter auf eine 60 - 75 cm hohe, stabile, flache und ebene Arbeitsfläche, auf der genügend Platz für die Handhabung vorhanden ist, und helfen Sie dem Bediener, aufmerksam zu bleiben. Verschrauben Sie den Holzspalter auf der Arbeitsfläche, wenn er zum Rutschen, Laufen oder Abrutschen neigt.
- Halten Sie Ihren Arbeitsbereich sauber und gut beleuchtet. Unaufgeräumte Bereiche laden zu Verletzungen ein.
- Setzen Sie den Holzspalter nicht in nassen oder feuchten Bereichen ein und setzen Sie ihn nicht dem Regen aus.
- Verwenden Sie den Holzspalter nicht in Bereichen, in denen Dämpfe von Farben, Lösungsmitteln oder brennbaren Flüssigkeiten eine potenzielle Gefahr darstellen.
- Überprüfen Sie Ihren Holzspalter, bevor Sie ihn einschalten. Halten Sie die Schutzvorrichtungen an ihrem Platz und in Funktion. Machen Sie es sich zur Gewohnheit, vor dem Einschalten zu überprüfen, ob Schlüssel und Einstellschlüssel aus dem Werkzeugbereich entfernt sind. Ersetzen Sie beschädigte, fehlende oder defekte Teile vor der Benutzung.
- Tragen Sie keine lose Kleidung, Handschuhe, Krawatten oder Schmuck (Ringe, Armbanduhren). Sie können sich in beweglichen Teilen verfangen.
- Bei der Arbeit werden elektrisch nicht leitende Schutzhandschuhe und rutschfestes Schuhwerk empfohlen. Tragen Sie einen Haarschutz, um lange Haare einzudämmen, damit sie sich nicht in der Maschine verfangen können.
- Der Holzspalter kann Fremdkörper in die Augen schleudern. Dies kann zu dauerhaften Augenschäden führen. Tragen Sie immer eine Schutzbrille. Alltagsbrillen haben nur stoßfeste Gläser. Sie sind keine Schutzbrillen.

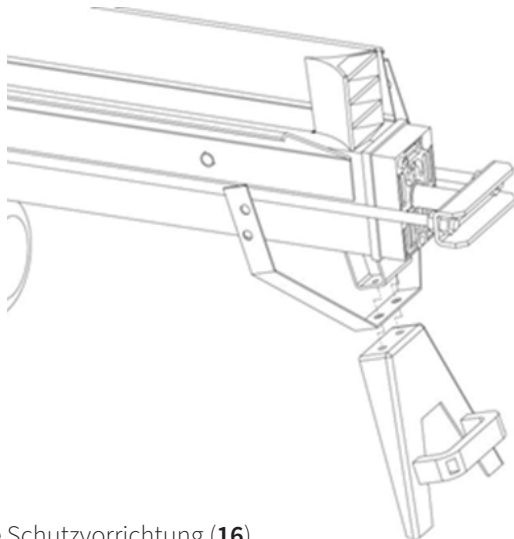
- Stellen Sie den Holzspalter für den Betrieb nicht auf den Boden. Dies ist eine ungünstige Arbeitsposition, bei der der Bediener sein Gesicht nahe an die Maschine bringen muss und somit Gefahr läuft, von Holzspänen oder Trümmern getroffen zu werden.
- Die unsachgemäße Verwendung von Verlängerungskabeln kann zu einem ineffizienten Betrieb des Holzspalters führen, was eine Überhitzung zur Folge haben kann. Stellen Sie sicher, dass das Verlängerungskabel nicht länger als 10 m ist und sein Querschnitt nicht weniger als 2,5 mm beträgt, um einen ausreichenden Stromfluss zum Motor zu ermöglichen.
- Überprüfen Sie, ob der Stromkreis ausreichend geschützt ist und ob er mit der Leistung, Spannung und Frequenz des Motors übereinstimmt. Prüfen Sie, ob ein Erdungsanschluss und ein Regelungs-differenzschalter vorgeschaltet sind.
- Erden Sie den Holzspalter. Vermeiden Sie Körperkontakt mit geerdeten Oberflächen: Rohre, Heizkörper, Herde und Kühlschranksgehäuse.
- Öffnen Sie niemals den Druckknopfkasten am Motor. Sollte dies notwendig sein, wenden Sie sich an einen qualifizierten Elektriker.
- Achten Sie darauf, dass Ihre Finger die Metallstifte des Steckers nicht berühren, wenn Sie den Holzspalter ein- oder ausstöpseln.
- Vermeiden Sie die Verwendung von freien und unzureichend isolierten Anschlüssen. Verbindungen müssen mit geschütztem, für den Außeneinsatz geeignetem Material hergestellt werden.
- Der Holzspalter darf immer nur von einer Person bedient werden. Andere Personen sollten einen sicheren Abstand zum Arbeitsbereich einhalten, besonders wenn der Holzspalter in Betrieb ist. Lassen Sie sich niemals von einer anderen Person beim Befreien eines eingeklemmten Holzstammes helfen.
- Stellen Sie sicher, dass sich keine Nägel oder Fremdkörper in den zu spaltenden Stämmen befinden. Die Enden der Stämme müssen rechtwinklig abgeschnitten werden. Äste müssen bündig mit dem Stamm abgeschnitten werden.
- Der Boden darf nicht glitschig sein.
- Achten Sie immer auf sicheren Stand und Gleichgewicht.

- Stehen Sie niemals auf dem Holzspalter. Beim Umkippen des Geräts kann es zu schweren Verletzungen kommen. Lagern Sie keine Gegenstände über oder in der Nähe des Holzspalters, bei denen jemand auf dem Gerät stehen könnte, um sie zu erreichen.
- Achten Sie immer voll auf die Bewegung des Holzschiebers.
- Versuchen Sie nicht, das Holz aufzuladen, bevor der Holzschieber zum Stillstand gekommen ist.
- Halten Sie die Hände von allen beweglichen Teilen fern.
- Halten Sie Ihre Hände von Spalten und Rissen fern, die sich im Stamm öffnen; sie können sich plötzlich schließen und Ihre Hände zerquetschen oder amputieren.
- Entfernen Sie gestaute Spalten nicht per Hand.
- Bei der vorgesehenen Leistung leistet er eine bessere und sicherere Arbeit. Versuchen Sie niemals, Stämme zu spalten, die größer sind als in der Spezifikationstabelle angegeben. Dies könnte gefährlich sein und die Maschine beschädigen.
- Verwenden Sie den Holzspalter nicht für einen Zweck, für den er nicht vorgesehen ist.
- Lassen Sie den Holzspalter nicht unbeaufsichtigt, bevor er vollständig zum Stillstand gekommen ist.
- Ziehen Sie den Stecker aus der Steckdose, wenn der Holzspalter nicht benutzt wird, bevor Sie Einstellungen vornehmen, Teile auswechseln, den Holzspalter reinigen oder an ihm arbeiten; konsultieren Sie das technische Handbuch, bevor Sie Wartungsarbeiten durchführen.
- Bringen Sie Altöl zu einer autorisierten Sammelstelle oder beachten Sie die Vorschriften des Landes, in dem der Holzspalter eingesetzt wird.
- Nicht in die Kanalisation, ins Erdreich oder ins Wasser ablassen.
- Halten Sie den Holzspalter sauber, um eine optimale und sichere Leistung zu gewährleisten.
- Verschließen Sie die Werkstatt. Schalten Sie die Hauptschalter aus. Bewahren Sie den Holzspalter außerhalb der Reichweite von Kindern und anderen Personen auf, die nicht für die Verwendung des Holzspalters qualifiziert sind.

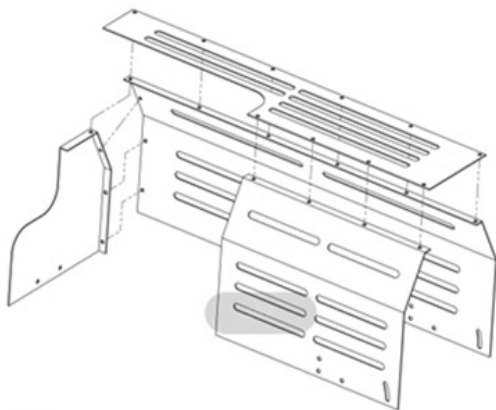
BENUTZERLEITFADEN

MONTAGEANLEITUNGEN

1. Verbinden Sie den Stützfuß (15) mit der Vorderseite des Holzspalters.

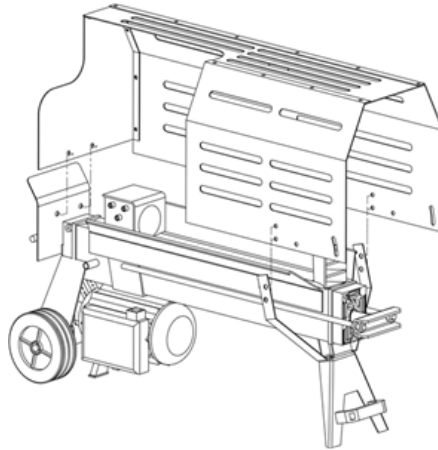


2. Montieren Sie die Schutzvorrichtung (16).

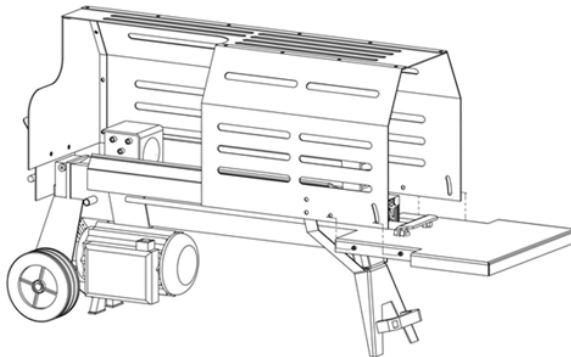


Connect the whole cover

3. Schließen Sie den nun montierten Schutzbügel (16) an die Maschine an.



4. Schließen Sie den Holzfänger (17) an die Maschine an.



WICHTIG

DIE MAXIMAL-DRUCKBEGRENZUNGSSCHRAUBE NICHT VERSTELLEN (15)

Der maximale Druck wurde bei der Herstellung korrekt eingestellt. Die Maximal-Druckbegrenzungsschraube ist mit Klebstoff versiegelt, um sicherzustellen, dass der Holzspalter unter einem Druck arbeitet, der nicht höher als die Nenn-Spaltkraft ist. Die Einstellung wurde von einem qualifizierten Mechaniker mit professionellen Instrumenten vorgenommen.

Eine unbefugte Neueinstellung führt dazu, dass die Hydraulikpumpe nicht genügend Spaltdruck ausgibt, oder es kann zu schweren Verletzungen sowie zu Schäden an der Maschine kommen.

BENUTZERLEITFADEN

BETRIEBSANLEITUNG - AUFBAU

Bevor Sie den Holzspalter in Betrieb nehmen, sollten Sie die Entlüftungsschraube **(13)** so weit lösen, dass die Luft reibungslos in den Öltank ein- und ausströmen kann. Der Luftstrom durch das Loch der Entlüftungsschraube sollte während des Betriebs des Holzspalters wahrnehmbar sein.

Bevor Sie den Holzspalter bewegen, vergewissern Sie sich, dass die Entlüftungsschraube fest angezogen ist, damit kein Öl ausläuft.



FALLS DIE ENTLÜFTUNGSSCHRAUBE NICHT GELÖST WIRD, WIRD DIE ABGEDICHTETE LUFT IM HYDRAULIKSYSTEM NACH DEM DEKOMPRIMIEREN WEITERHIN KOMPRIMIERT. EINE DAUERKOMPRIMIERUNG UND -DEKOMPRIMIERUNG DER LUFT WIRD DIE DICHTUNGEN DES HYDRAULIKSYSTEMS AUSBLASEN UND DAUERHAFT SCHÄDEN AM HOLZSPALTER VERURSACHEN.

BETRIEBSANLEITUNG - BEDIENUNG

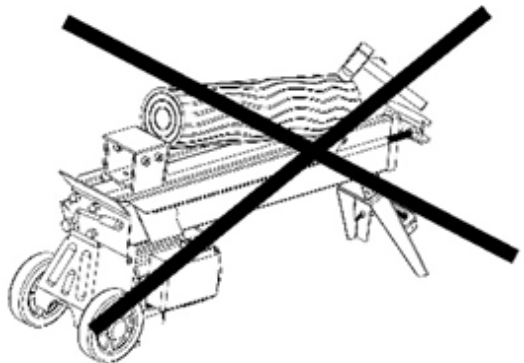
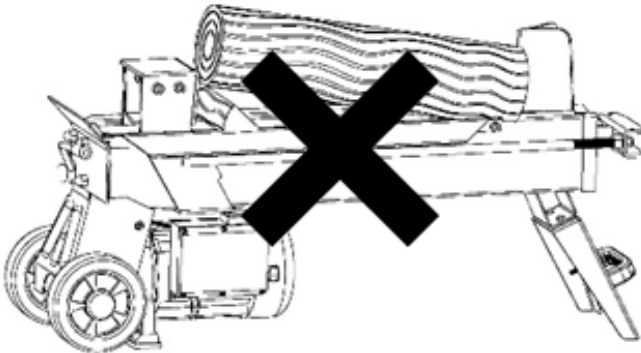
Dieser Holzspalter ist mit einem Steuersystem ausgestattet, das eine Zweihandbedienung erfordert. Eine Hand bedient den hydraulischen Steuerhebel, während die andere Hand den Druckknopfschalter bedient. Der Holzspalter wird bei Abwesenheit einer der beiden Hände einfrieren. Erst wenn beide Hände die Bedienelemente loslassen, beginnt der Holzschieber, rückwärts in die Ausgangsposition zurückzukehren.

Um einen Stamm zu spalten, halten Sie den Knopf gedrückt, um den Elektromotor zu starten, und bewegen Sie dann den Hebel, um den Stößel vorzuschieben.

Halten Sie den Holzspalter niemals länger als 5 Sekunden unter Druck, um zu hartes Holz zu spalten.

Nach diesem Zeitintervall wird das unter Druck stehende Öl überhitzt und die Maschine könnte beschädigt werden. Bei extrem harten Stämmen kann es möglich sein, ihn um 90° zu drehen, um zu sehen, ob er in eine andere Richtung gespalten werden kann. Wenn Sie den Stamm nicht spalten können, bedeutet dies in jedem Fall, dass seine Härte die Kapazität der Maschine übersteigt und dieser Stamm daher zum Schutz des Holzspalters verworfen werden sollte.

- **IMMER** die Holzstämme fest auf die Holzhalteplatten und den Arbeitstisch legen. Stellen Sie sicher, dass sich die Stämme beim Spalten nicht verdrehen, wackeln oder verrutschen.
- **NIEMALS** die Klinge durch Spalten des Stammes am oberen Teil mit Gewalt einsetzen. Dies führt zum Bruch der Klinge oder zur Beschädigung der Maschine.
- **IMMER** den Stamm in Richtung seiner wachsenden Maserung brechen.
- **NIEMALS** den Stamm zum Spalten quer auf den Holzspalter legen. Das kann gefährlich sein und die Maschine ernsthaft beschädigen.
- **NIEMALS** versuchen, 2 Stämme gleichzeitig zu spalten. Eines davon könnte hochfliegen und Sie treffen.
- **NIEMALS** versuchen, den eingeklemmten Stamm durch Schläge mit einer Axt, einem Hammer oder ähnlichem Werkzeug abzuschlagen. Das Herumklopfen beschädigt die Maschine oder kann den Stamm herausschleudern und Unfälle verursachen.

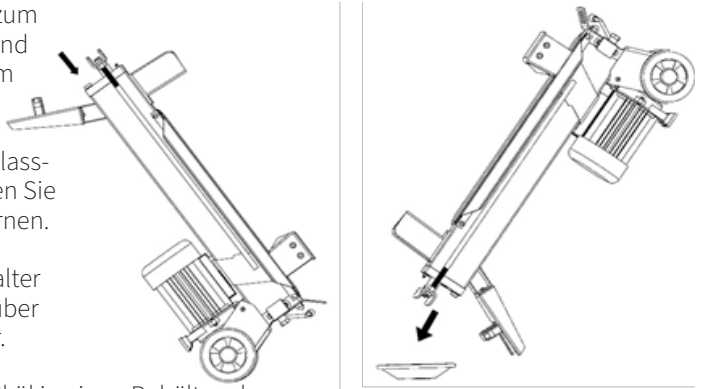


WARTUNG

HYDRAULIKÖL ERSETZEN

Das Hydrauliköl im Holzspalter muss nach jeweils 150 Betriebsstunden gewechselt werden.

1. Stellen Sie sicher, dass alle beweglichen Teile zum Stillstand gekommen sind und der Holzspalter vom Stromnetz getrennt ist.
2. Schrauben Sie die Ölablass-Schraube ab. Verwenden Sie den Peilstab zum Entfernen.
3. Drehen Sie den Holzspalter auf der Stützbeinseite über einen 3,5-Liter-Behälter.
4. Lassen Sie das Hydrauliköl in einen Behälter ab.
5. Drehen Sie den Holzspalter auf die Motorseite.
6. Füllen Sie frisches Hydrauliköl nach (Menge in der Maschinenspezifikation angegeben).
7. Reinigen Sie die Oberfläche des Peilstabs an der Ölablassschraube und setzen Sie ihn wieder in den Öltank ein, während Sie den Holzspalter in vertikaler Position halten.
8. Stellen Sie sicher, dass der Füllstand des nachgefüllten Öls zwischen den beiden Rillen um den Messstab liegt.
9. Reinigen Sie die Ölablass-Schraube.
10. Drehen Sie die Ölablassschraube wieder ein und stellen Sie sicher, dass sie fest angezogen ist, um Leckagen zu vermeiden, bevor Sie den Holzspalter wieder in die horizontale Position bringen.



SCHÄRFEN DES KEILS/4-WEGE-MESSERS

Der Keil/die Klinge muss von Zeit zu Zeit geschärft werden. Verwenden Sie zum Schärfen des Keils des Holzspalters eine fein gezahnte Feile und glätten Sie alle Grate oder gequetschten Bereiche entlang der Schneidkante. Stellen Sie sicher, dass die Maschine vor dem Schärfen vom Stromnetz getrennt ist.

FEHLERBEHEBUNG

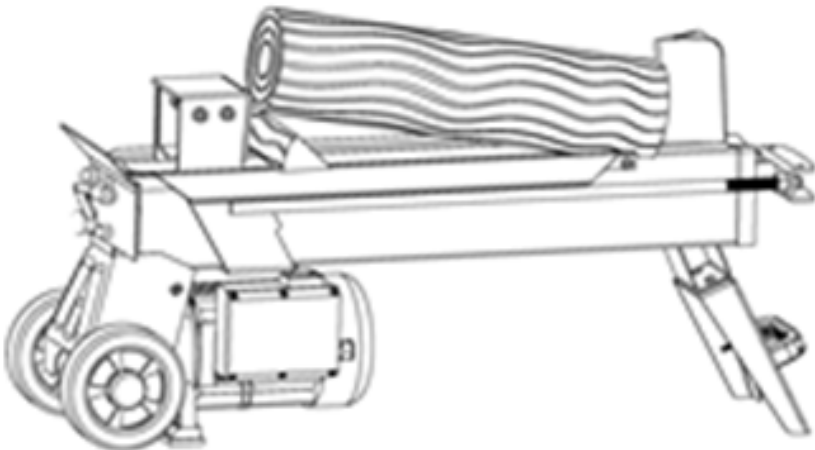
LÖSUNGSGUIDE

WAS MACHE ICH, WENN BEI MEINER BESTELLUNG TEILE FEHLEN?

Falls bei Ihrer Bestellung ein Teil zu fehlen scheint, wenden Sie sich bitte innerhalb von 7 Tagen nach Erhalt der Ware an unser freundliches und hilfsbereites Kundenservice-Team.

EIN STAMM HAT SICH VERKLEMMT, WIE KANN ICH IHN LÖSEN?

1. Lassen Sie beide Bedienelemente los.
2. Schalten Sie den Strom aus, nachdem sich der Stammschieber zurückbewegt hat und vollständig in seiner Ausgangsposition stehen bleibt.
3. Schieben Sie einen Holzkeil unter den eingeklemmten Stamm.
4. Schalten Sie den Strom ein und starten Sie den Holzspalter, um den Holzkeil vollständig unter das eingeklemmte Stück zu schieben.
5. Wiederholen Sie den obigen Vorgang mit schärferen Holzkeilen, bis der Stamm vollständig frei ist.



MEIN HOLZSPALTER SPALTET DEN STAMM NICHT?

1. Der Stamm könnte falsch positioniert sein, siehe "BEDIENUNGSANLEITUNG - BEDIENUNG" für Hinweise zum korrekten Laden des Stammes.
2. Die Größe oder Härte des Stammes könnte die Kapazität der Maschine überschritten haben, überprüfen Sie die Größe sorgfältig und ziehen Sie in Erwägung, den Stamm zu verkleinern, bevor Sie ihn auf dem Holzspalter spalten.
3. Die Schneide des Keils könnte stumpf sein, lesen Sie den Abschnitt "Keil schärfen", um die Schneide zu schärfen.

MEIN HOLZSCHIEBER RUCKELT, MACHT EIN UNERWARTETES GERÄUSCH ODER VIBRIERT STARK?

Dies könnte durch einen Mangel an Hydrauliköl oder zu viel Luft im Hydrauliksystem verursacht werden.

1. Ölstand prüfen und sicherstellen, dass er ausreichend gefüllt ist.
2. Es könnte Luft im Hydrauliksystem eingeschlossen sein; lösen Sie die Entlüftungsschraube um 3 - 4 Umdrehungen, bevor Sie den Holzspalter bedienen.

ÖL TRITT IM BEREICH DES ZYLINDERSTEMPELS ODER AN ANDEREN STELLEN AUS?

1. Es könnte Luft im Hydrauliksystem eingeschlossen sein; lösen Sie die Entlüftungsschraube um 3 - 4 Umdrehungen, bevor Sie den Holzspalter betreiben.
2. Stellen Sie sicher, dass die Entlüftungsschraube vor dem Bewegen des Holzspalters angezogen und vor dem Betrieb wieder gelöst wird.

FÜR ALLE ANDEREN FRAGEN WENDEN SIE SICH BITTE AN
UNSER KUNDENSERVICE-TEAM.



ESPECIFICACIONES

DESCRIPCIÓN DEL PRODUCTO

Dígale adiós a su hacha tradicional y corte madera sin esfuerzo con nuestro cortador de troncos T-Mech. Adecuado para madera dura y blanda, ¡este partidor de troncos siempre está listo para el trabajo!

ESPECIFICACIONES DEL PRODUCTO

SKU		26939	26940
Motor		230V	230V
		50Hz	50Hz
		2000w	2200w
		IP54	IP54
Capacidad	Diámetro	8-25cm	8-25cm
	Longitud	37cm	52cm
Fuerza de corte		5t	7t
Capacidad aceite hidráulico		1.8L	3L
Temperatura ambiental de funcionamiento		+5°C - +40°C	+5°C - +40°C
Temperatura ambiental de almacenamiento		-25°C - +55°C	-25°C - +55°C
Aceite hidráulico recomendado		SHELL Tellus 22 MOBIL DTE 11 ARAL Vitam GF 22 BP Energol HLP-HM 22	SHELL Tellus 22 MOBIL DTE 11 ARAL Vitam GF 22 BP Energol HLP-HM 22

NOTA. El diámetro del tronco es a modo orientativo: un tronco pequeño puede ser difícil de partir cuando tiene nudos o una fibra resistente.

HERRAMIENTAS Y EQUIPO DE SEGURIDAD REQUERIDOS

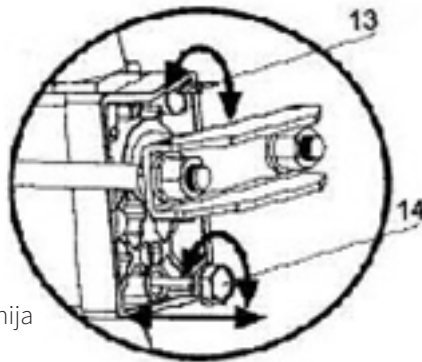
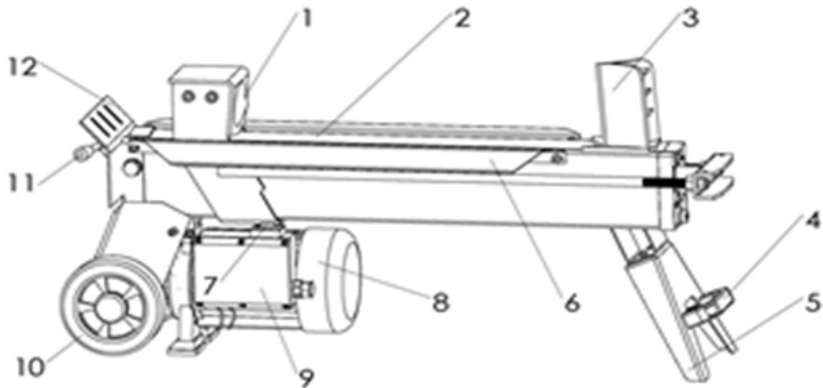
Conecte los cables principales a un suministro eléctrico estándar de 230V + 10% (50Hz + 1Hz) que tenga dispositivos de protección de subtensión, sobretensión, sobre corriente, así como un dispositivo de corriente residual (RCD) cuya corriente residual máxima nominal sea 0.03A.

También se debe usar el equipo EPP cuando se use el partidor de troncos.

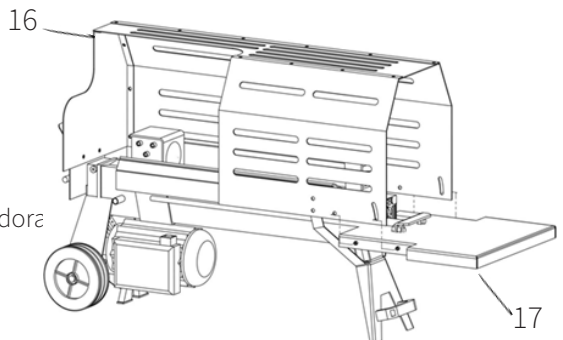
Nota: estas herramientas no se suministran con el partidor de troncos.

PARTES DEL DISPOSITIVO

Cuando abra el embalaje de su cortador, verifique cada parte con esta lista para asegurarse que están todas las partes. Si faltara alguna, contáctenos antes de intentar montarlo.



1. Empujador
2. Tabla de trabajo
3. Cuña
4. Levantador de la manija
5. Pata de apoyo
6. Placa de retención de troncos
7. Interruptor
8. Motor
9. Caja de pulsadores
10. Ruedas
11. Palanca de control hidráulico
12. Protector de la palanca
13. Tornillo de purga
14. Drenaje de aceite con varilla medidora
15. Tornillo limitador de presión
16. Protección
17. Recogedor de troncos



CONSEJOS DE SEGURIDAD

PRÁCTICAS DE TRABAJO SEGURAS

Lea detenidamente los siguientes consejos para evitar lesiones o daños con el cortador de troncos.

- No opere el cortador de troncos bajo la influencia de drogas, alcohol o cualquier medicamento que pueda afectar su capacidad para usarlo correctamente.
- Coloque el cortador de troncos en un banco de trabajo de 60 a 75 cm de altura, estable, plano y nivelado, donde haya suficiente espacio para manipularlo, y ayude al operador a mantenerse alerta. Atornille el cortador de troncos a la superficie de trabajo si tiende a resbalar o deslizarse.
- Mantenga su área de trabajo limpia y bien iluminada. En las áreas desordenadas se dan más lesiones.
- No use el cortador de troncos en áreas mojadas o húmedas ni lo exponga a la lluvia.
- No lo use en áreas donde los vapores de pintura, disolventes o líquidos inflamables representen un peligro potencial.
- Verifique su cortador de troncos antes de encenderlo. Mantenga las protecciones en su lugar y en funcionamiento correcto. Adquiera el hábito de verificar las llaves y las llaves de ajuste que se retiren del área de la herramienta antes de encenderla. Reemplace las piezas dañadas, faltantes o defectuosas antes de usarlo.
- No use ropa holgada, guantes, corbatas, ni joyas (anillos, relojes de pulsera). Pueden quedar atrapados en piezas móviles.
- Se recomienda usar guantes protectores no conductores de electricidad y calzado antideslizante al trabajar. Use una cubierta protectora para el cabello para contener el cabello largo, evitando que quede atrapado en la maquinaria.
- El cortador de troncos puede arrojar objetos a los ojos. Esto puede causar un daño permanente. Utilice siempre gafas de seguridad. Las gafas de uso diario solo tienen lentes resistentes a los impactos. No son gafas de seguridad.
- No coloque el cortador de troncos en el suelo mientras esté en funcionamiento. Esta es una posición de funcionamiento incómoda en la que el operador debe acercar la cara a la máquina y, por lo tanto, corre el riesgo de ser golpeado por astillas de madera.

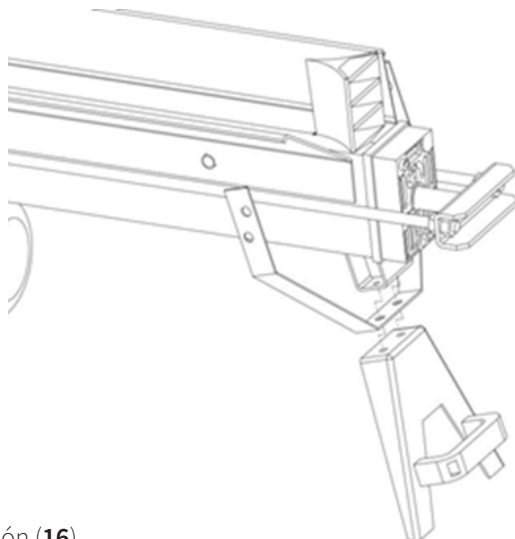
- El uso inadecuado de los cables de extensión puede causar un funcionamiento ineficaz del cortador de troncos, lo que puede provocar un sobrecalentamiento. Asegúrese de que el cable de extensión no mida más de 10m y su sección no sea inferior a 2,5mm para permitir un flujo de corriente suficiente hacia el motor.
- Verifique que el circuito eléctrico esté adecuadamente protegido y que se corresponda con la potencia, voltaje y frecuencia del motor. Controlar que exista conexión a tierra y un interruptor diferencial de regulación.
- Conecte a tierra el cortador de troncos. Evite el contacto corporal con superficies conectadas a tierra: tuberías, radiadores, estufas y gabinetes de refrigeradores.
- Nunca abra la caja de botones del motor. Si fuera necesario, comuníquese con un electricista calificado.
- Asegúrese de que sus dedos no toquen las clavijas de metal del enchufe al enchufar o desenchufar el cortador de troncos.
- Evite el uso de conexiones libres y con aislamiento inadecuado. Las conexiones deben realizarse con material protegido adecuado para su uso en exteriores.
- El cortador de troncos siempre debe ser operado por una sola persona. Otras personas deben mantenerse a una distancia segura del área de trabajo, especialmente cuando esté en funcionamiento. Nunca use a otra persona para que le ayude a liberar un tronco atascado.
- Asegúrese de que no haya clavos u objetos clavados en los troncos para partir. Los extremos de los troncos deben cortarse a escuadra. Las ramas deben cortarse a ras del tronco.
- Asegúrese que el suelo no sea resbaladizo.
- Mantenga siempre el equilibrio.
- Nunca suba sobre el cortador de troncos. Pueden producirse lesiones graves si la herramienta se vuelca. No almacene nada encima o cerca, donde alguien pueda pararse sobre la herramienta para alcanzarlos.
- Preste siempre total atención al movimiento del empujador de troncos.
- No intente cargarlo hasta que el empujador de troncos se haya parado.

- Mantenga las manos fuera del camino de todas las piezas móviles.
- Mantenga sus manos alejadas de las fracturas y grietas que se abren en los troncos; pueden cerrarse repentinamente y aplastar o amputarle las manos.
- No retire los troncos atascados con las manos.
- Hará un trabajo mejor y más seguro a la velocidad adecuada. Nunca intente dividir troncos más grandes que los indicados en la tabla de especificaciones. Esto podría ser peligroso y dañar la máquina.
- No use el cortador de troncos para un propósito para el que no fue diseñado.
- No deje el cortador de troncos hasta que se haya detenido por completo.
- Desenchufe cuando no esté usándolo, antes de hacer ajustes, cambiar piezas, limpiar o trabajar en el cortador de troncos; consulte el manual técnico antes.
- Lleve el aceite usado a un punto de recolección autorizado o siga las estipulaciones del país donde se encuentre.
- No vaciar en desagües, suelo o agua.
- Mantenga limpio el cortador de troncos para un rendimiento mejor y más seguro.
- Cierre la tapa. Desconecte los interruptores. Guarde el cortador de troncos fuera del alcance de los niños y otras personas que no estén calificadas para usarlo.

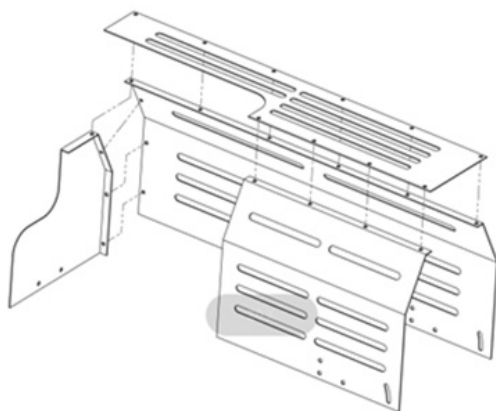
GUÍA DEL USUARIO

INSTRUCCIONES DE ENSAMBLAJE

1. Conecte la pata de apoyo (15) a la parte delantera del cortador de troncos.

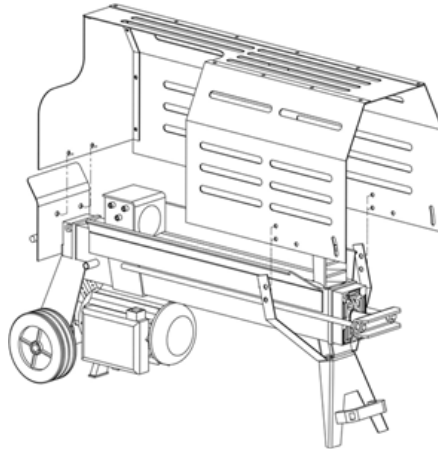


2. Monte la protección (16).

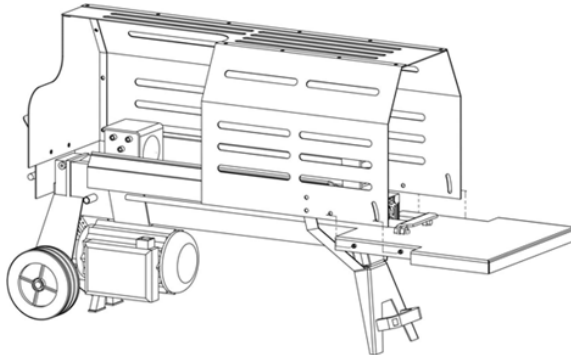


Connect the whole cover

3. Conecte el protector (16) ahora ensamblado a la máquina.



4. Conecte el recogedor de troncos (17) a la máquina.



IMPORTANTE

NO AJUSTE EL TORNILLO LIMITADOR DE PRESIÓN MÁXIMA (15)

La presión máxima se estableció correctamente durante el proceso de fabricación. El tornillo limitador de presión máxima está sellado con pegamento para garantizar que el cortador de troncos funcione bajo una presión no mayor que la fuerza de división nominal. El montaje fue realizado por un mecánico calificado con instrumentos profesionales.

El restablecimiento no autorizado hará que la bomba hidráulica no produzca suficiente presión de división o SE PRODUZCAN LESIONES GRAVES ASÍ COMO DAÑOS A LA MÁQUINA.

GUÍA DEL USUARIO

INSTRUCCIONES - CONFIGURACIÓN

Antes de operar el cortador de troncos, se debe aflojar el tornillo de purga (**13**) hasta que el aire pueda entrar y salir del tanque de aceite sin problemas. El flujo de aire a través del orificio del tornillo de purga debe ser detectable durante el uso.

Antes de mover el cortador de troncos, asegúrese de que el tornillo de purga esté apretado para evitar fugas de aceite.



SI NO AFLOJA EL TORNILLO DE PURGA, EL AIRE SELLADO DEL SISTEMA HIDRÁULICO SE MANTIENE COMPRIMIDO DESPUÉS DE SER DESCOMPRESIVO. DICHA COMPRESIÓN Y DESCOMPRESIÓN CONTINUA DE AIRE VAPORÁ LOS SELLOS DEL SISTEMA HIDRÁULICO Y CAUSARÁ DAÑOS PERMANENTES EN LA MÁQUINA.

INSTRUCCIONES DE FUNCIONAMIENTO

Este cortador de troncos está equipado con un sistema de control que requiere operación con 2 manos, una mano controla la palanca de control hidráulico mientras que la otra mano controla el interruptor de botón. El cortador se parará en ausencia de cualquiera de las manos.

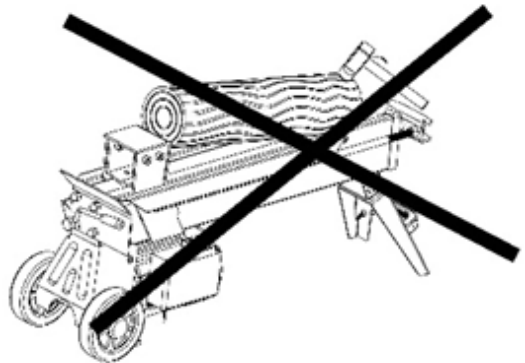
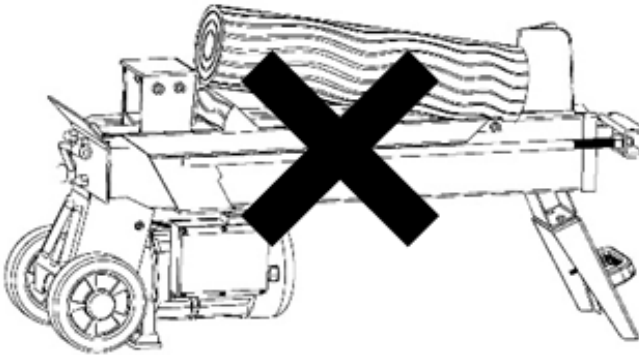
Cuando ambas manos suelten los controles, el empujador de troncos comenzará a regresar hacia atrás hasta la posición inicial.

Para cortar un tronco, presione y mantenga presionado el botón para encender el motor eléctrico y luego mueva la palanca para hacer avanzar el ariete.

Nunca fuerce el cortador de troncos durante más de 5 segundos presionándolo para cortar madera excesivamente dura.

Después de este intervalo de tiempo, el aceite a presión se sobrecalentará y la máquina podría dañarse. Para troncos extremadamente duros, puede ser posible rotarlo 90° para ver si se puede cortar en una dirección diferente. En cualquier caso, si no puede partir el tronco, esto significa que su dureza excede la capacidad de la máquina y, por lo tanto, ese tronco debe desecharse para proteger la máquina.

- **SIEMPRE** coloque los troncos firmemente en las placas de retención de troncos y en la mesa de trabajo. Asegúrese de que los troncos no se retuerzan, se mecen ni se resbalen mientras se parten.
- **NUNCA** forzar la cuchilla partiendo el tronco en la parte superior. Esto romperá la hoja o dañará la máquina.
- **SIEMPRE** rompa el tronco en la dirección de su grano de crecimiento.
- **NUNCA** coloque el tronco a través del cortador de troncos para partir. Puede ser peligroso y dañar gravemente la máquina.
- **NUNCA** intente partir 2 trozos de troncos al mismo tiempo. Uno de ellos puede volar y golpearle.
- **NUNCA** intente golpear el tronco atascado golpeándolo con un hacha, un martillo o un elemento similar. Golpearlo dañará la máquina o puede lanzar el tronco y provocar accidentes.

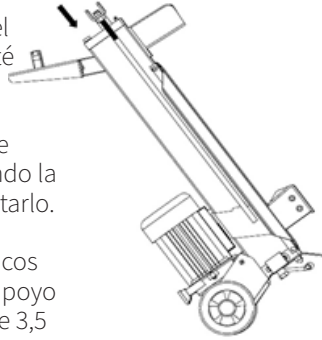


MANTENIMIENTO

SUSTITUCIÓN DEL ACEITE HIDRÁULICO

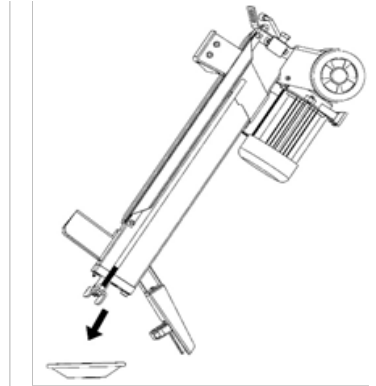
El aceite hidráulico en el cortador de troncos deberá reemplazarse cada 150 horas de uso.

1. Asegúrese de que todas las partes móviles se hayan detenido y que el cortador de troncos esté desenchufado.



2. Desatornille el perno de drenaje de aceite. Usando la varilla de nivel para quitarlo.

3. Gire el cortador de troncos del lado de la pata de apoyo sobre un contenedor de 3,5 litros de capacidad.



4. Vacíe el aceite hidráulico en un recipiente.

5. Gire el cortador de troncos hacia el lado del motor.

6. Rellene aceite hidráulico nuevo (cantidad especificada en las especificaciones de la máquina)

7. Limpie la superficie de la varilla medidora en el perno de drenaje de aceite y vuelva a colocarlo en el tanque de aceite mientras mantiene el cortador de troncos en posición vertical.

8. Asegúrese de que el nivel de aceite rellenado esté entre las dos ranuras alrededor de la varilla.

9. Limpiar el perno de drenaje de aceite.

10. Vuelva a enroscar el perno de drenaje de aceite, asegurándose de apretarlo para evitar fugas antes de devolver el cortador de troncos a la posición horizontal.

SHARPENING THE WEDGE/4 WAY BLADE

La cuña/cuchilla deberá afilarse de vez en cuando. Para afilar la cuña del cortador de troncos, use una lima de dientes finos y alise las rebabas o el área aplastada a lo largo del borde cortante. Asegúrese de que la máquina esté desenchufada antes de afilar.

SOLUCIÓN DE PROBLEMAS

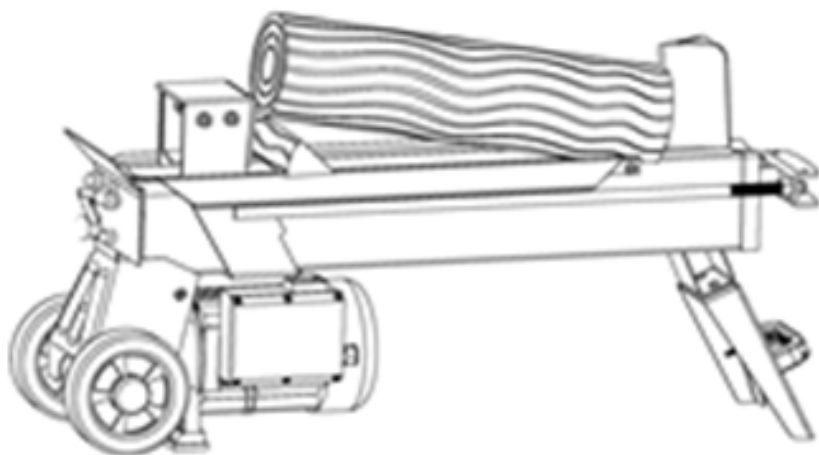
GUÍA DE RESOLUCIÓN

¿QUÉ PUEDO HACER SI LE FALTAN PIEZAS A MI PEDIDO?

Si parece faltar alguna pieza en su pedido, por favor, comuníquese con nuestro amable y servicial Equipo de Atención al Cliente en los 7 días posteriores a la recepción de su pedido.

¿COMO LIBERO UN TRONCO ATASCADO?

1. Suelte ambos controles.
2. Después de que el empujador de troncos retroceda y se detenga completamente en su posición inicial, apague la alimentación.
3. Inserte una cuña de madera debajo del tronco atascado.
4. Encienda el cortador de troncos para empujar la cuña de madera hasta que se coloque completamente debajo de la pieza atascada.
5. Repita el procedimiento anterior con cuñas de madera con pendientes más afiladas hasta que el tronco esté completamente libre.



EL CORTADOR NO CORTA MI TRONCO

1. El tronco podría estar colocado incorrectamente. Consulte “INSTRUCCIONES DE FUNCIONAMIENTO” para obtener consejos sobre cómo cargar el tronco correctamente.
2. El tamaño o la dureza del tronco podría haber excedido la capacidad de la máquina, verifique el tamaño cuidadosamente y considere reducir el tamaño de los troncos antes de partirlo en el cortador de troncos.
3. El borde de corte de la cuña puede estar desafilado, consulte la sección “Afilado de la cuña” para afilar el borde de corte.

¿MI CORTADOR DE TRONCOS HACE UN RUIDO INESPERADO O VIBRA MUCHO?

Esto podría deberse a la falta de aceite hidráulico o al exceso de aire en el sistema hidráulico.

1. Compruebe el nivel de aceite y asegúrese de que esté suficientemente lleno.
2. El aire podría estar atrapado en el sistema hidráulico; aflojar el tornillo de purga de 3 a 4 rotaciones antes de operar el cortador de troncos.

¿HAY FUGAS DE ACEITE DE ALREDEDOR DEL CILINDRO U OTROS PUNTOS?

1. El aire podría estar atrapado en el sistema hidráulico; aflojar el tornillo de purga de 3 a 4 rotaciones antes de operar el cortador de troncos.
2. Asegúrese de que el tornillo de purga esté apretado antes de mover el cortador de troncos y sin apretar antes de la operación.

PARA CUALQUIER OTRO PROBLEMA, POR FAVOR CONTACTE
CON NUESTRO EQUIPO DE ATENCIÓN AL CLIENTE

SPECIFICHE

DESCRIZIONE DEL PRODOTTO

Di' addio alla tua ascia tradizionale e taglia il legno senza sforzo con il nostro spaccalegna T-Mech. Adatto sia per legno duro che per legno tenero, questo spaccalegna è sempre pronto a fare il suo lavoro!

SPECIFICHE DEL PRODOTTO

SKU		26939	26940
Motore		230V	230V
		50Hz	50Hz
		2000w	2200w
		IP54	IP54
Capacità di lavoro	Diametro	8-25cm	8-25cm
	Lunghezza	37cm	52cm
Potenza massima di taglio		5t	7t
Capacità olio idraulico		1.8L	3L
Temperatura d'esercizio		+5°C - +40°C	+5°C - +40°C
Temperatura di conservazione		-25°C - +55°C	-25°C - +55°C
Olio idraulico consigliato		SHELL Tellus 22 MOBIL DTE 11 ARAL Vitam GF 22 BP Energol HLP-HM 22	SHELL Tellus 22 MOBIL DTE 11 ARAL Vitam GF 22 BP Energol HLP-HM 22

NB. Il diametro del tronco è solo indicativo: anche un tronco piccolo può essere difficile da tagliare quando ha nodi o una fibra particolarmente dura.

STRUMENTI E ATTREZZATURE DI SICUREZZA NECESSARI

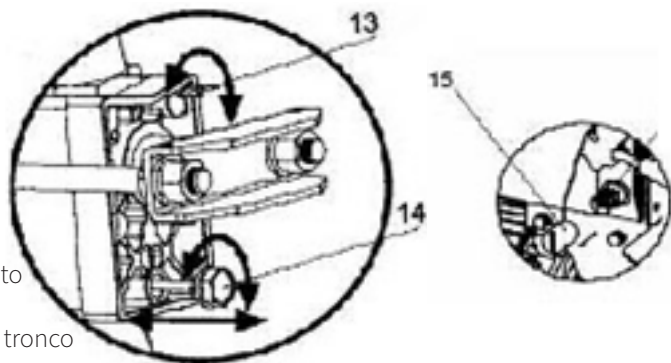
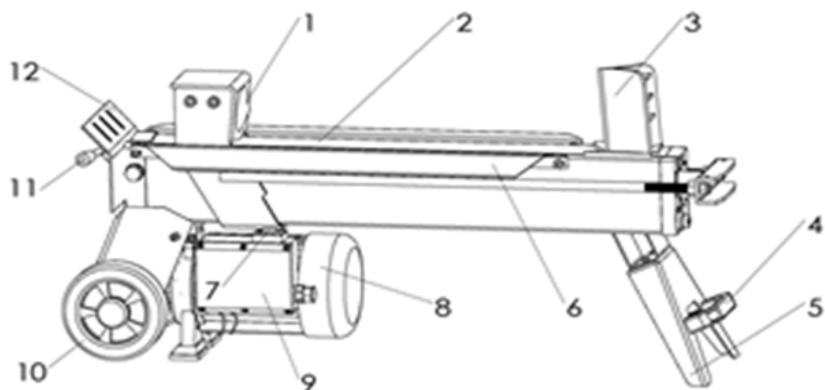
Collegare i cavi principali a un'alimentazione elettrica standard da 230V + 10% (50Hz + 1Hz) dotata di dispositivi di protezione da sottotensione, sovratensione, sovracorrente nonché di un salvavita (interruttore differenziale) con corrente residua massima nominale a 0,03A.

Quando si utilizza lo spaccalegna, è necessario utilizzare anche dispositivi di protezione individuale.

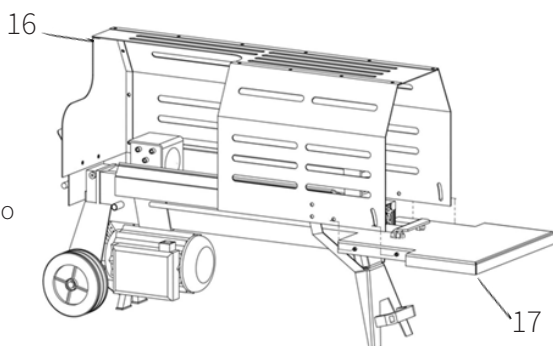
Nota: questi dispositivi non sono inclusi

LISTA COMPONENTI

Quando aprite per la prima volta la confezione del vostro spaccalegna, controllate che ogni componente qui elencata sia presente. Se ne mancano, contattateci prima di procedere con il montaggio.



1. Spintore tronco
2. Base da lavoro
3. Cuneo
4. Maniglia di sollevamento
5. Gamba di supporto
6. Tavola di appoggio del tronco
7. Interruttore
8. Motore
9. Scatola del pulsante
10. Ruote
11. Leva di comando idraulico
12. Protezione leva di comando
13. Vite di spurgo
14. Bullone di scarico dell'olio con astina per il controllo del livello
15. Vite di limitazione della pressione massima
16. Griglia protettiva
17. Staffa appoggiatronco



CONSIGLI PER LA SICUREZZA

PRATICHE DI LAVORO SICURO

Leggere attentamente i consigli per lavorare in sicurezza al fine di evitare incidenti o danni allo spaccalegna.

- Non azionare lo spaccalegna sotto l'effetto di droghe, alcol o farmaci che potrebbero influire sulla capacità di utilizzarlo correttamente.
- Posizionare lo spaccalegna su un banco da lavoro alto 60-75 cm, stabile, piano e livellato, con tutto lo spazio necessario per maneggiarlo comodamente, così da consentire all'operatore di rimanere concentrato durante l'uso. Fissare lo spaccalegna alla superficie di lavoro se tende a scivolare o slittare.
- Mantenere l'area di lavoro ordinata e ben illuminata. Gli spazi disordinati aumentano il rischio di incidenti.
- Non utilizzare lo spaccalegna in aree bagnate o umide e non esporlo alla pioggia.
- Non utilizzarlo in aree in cui i fumi di vernici, solventi o liquidi infiammabili rappresentano un potenziale pericolo.
- Controllare lo spaccalegna prima di accenderlo. Mantenere le protezioni in posizione e funzionanti. Prima dell'accensione, controllare sempre che chiavi e chiavi inglesi siano rimosse dall'area degli strumenti. Sostituire le parti danneggiate, mancanti o guaste prima dell'uso.
- Non indossare abiti larghi, guanti, cravatte o gioielli (anelli, orologi da polso). Possono rimanere impigliati nelle parti in movimento.
- Durante il lavoro si consigliano guanti protettivi elettricamente isolanti e calzature antiscivolo. Indossare una copertura protettiva per capelli per evitare che i capelli lunghi rimangano impigliati nei macchinari.
- Lo spaccalegna può provocare l'ingresso di corpi estranei dentro gli occhi e causare danni permanenti alla vista. Indossare sempre occhiali protettivi. I comuni occhiali da vista sono dotati soltanto di lenti resistenti agli urti. Non sono occhiali che garantiscono la sicurezza.
- Non appoggiare lo spaccalegna a terra durante le operazioni. Questa posizione di lavoro, oltre a essere scomoda, induce l'operatore ad avvicinare il viso alla macchina, rischiando quindi di essere investito da trucioli o detriti.

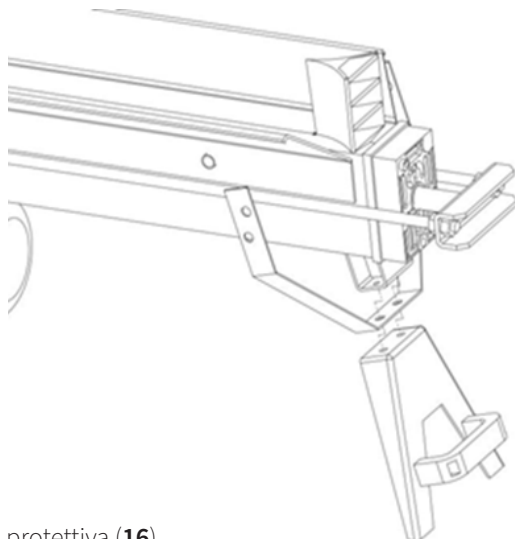
- Un uso improprio delle prolunghe può causare un funzionamento inefficiente dello spaccalegna e provocarne il surriscaldamento. Assicurarsi che la prolunga non sia più lunga di 10m e che la sua sezione non sia inferiore a 2,5mm per consentire un flusso di corrente sufficiente al motore.
- Verificare che il circuito elettrico sia adeguatamente protetto e che corrisponda alla potenza, tensione e frequenza del motore. Verificare che sia presente un impianto di messa a terra e un interruttore differenziale di regolazione.
- Collegare lo spaccalegna all'impianto di terra. Evitare il contatto fisico con le superfici collegate a terra: tubi, radiatori, fornelli e alloggiamenti frigoriferi.
- Non aprire mai la scatola del pulsante sul motore. Se necessario, contattare un elettricista qualificato.
- Assicurarsi che le dita non tocchino i poli metallici della spina quando si collega o si scollega lo spaccalegna.
- Evitare la presenza di connessioni volanti e non adeguatamente isolate. I cavi devono essere realizzati con materiale sicuro e idoneo all'uso esterno.
- Lo spaccalegna deve essere sempre azionato da una sola persona. Le altre persone dovrebbero mantenere una distanza di sicurezza dall'area di lavoro, soprattutto quando lo spaccalegna è in funzione. Mai farsi aiutare da terzi per estrarre un tronco incastrato.
- Assicurarsi che non ci siano chiodi o oggetti estranei nei tronchi da tagliare. Le estremità dei tronchi devono essere tagliate in forma squadrata. I rami devono essere tagliati a filo del tronco.
- Il pavimento non deve essere scivoloso.
- Mantenere sempre un appoggio e un equilibrio adeguati.
- Non stare mai sopra lo spaccalegna. Se lo strumento viene ribaltato, potrebbero verificarsi lesioni gravi. Non riporre nulla sopra o vicino allo spaccalegna dove qualcuno potrebbe doversi mettere sopra l'utensile per raggiungere l'oggetto desiderato.
- Prestare sempre la massima attenzione al movimento dello spintore.
- Non tentare di caricare il tronco finché lo spintore non si è arrestato.
- Tenere le mani lontane da tutte le parti in movimento.

- Tenere le mani lontane da eventuali spaccature e crepe apertesi nel tronco: possono chiudersi all'improvviso e schiacciare o amputare le mani.
- Non rimuovere i tronchi inceppati con le mani.
- La macchina farà un lavoro migliore e più sicuro alla velocità prevista. Non tentare mai di tagliare tronchi più grandi di quelli indicati nella tabella delle specifiche. Potrebbe essere pericoloso e danneggiare la macchina.
- Non utilizzare lo spaccalegna per uno scopo per il quale non è stato progettato.
- Non abbandonare la presa dello spaccalegna fino al suo completo arresto.
- Scollegare quando non è in uso, prima di effettuare regolazioni, cambiare parti, pulire o lavorare sullo spaccalegna. Consultare il manuale tecnico prima della manutenzione.
- Portare l'olio usato presso un punto di raccolta autorizzato o seguire le disposizioni del Paese in cui viene utilizzato lo spaccalegna.
- Non scaricare nelle fognature, nel suolo o nell'acqua.
- Tenere pulito lo spaccalegna per prestazioni migliori e più sicure.
- Dopo l'uso, scollegare gli interruttori principali e conservare lo spaccalegna lontano dalla portata di bambini e di altre persone non qualificate.

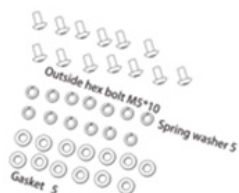
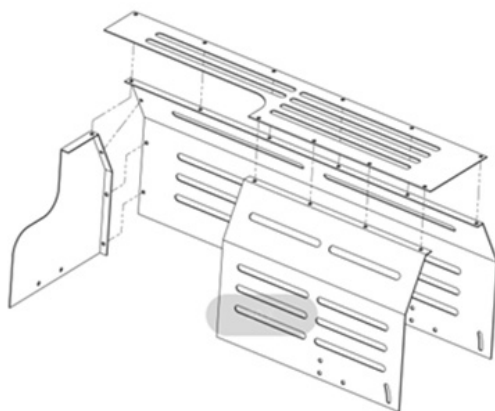
GUIDA UTENTE

ISTRUZIONI PER IL MONTAGGIO

1. Collegare la gamba di supporto (15) alla parte anteriore dello spaccalegna.

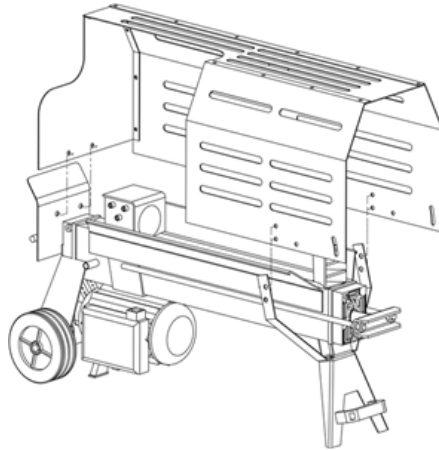


2. Montare la griglia protettiva (16).

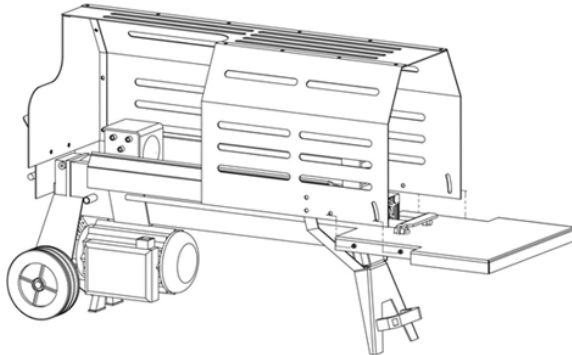


Connect the whole cover

3. Collegare alla macchina la griglia protettiva adesso montata (16).



4. Collegare alla macchina la staffa appoggitronco (17).



IMPORTANTE

NON REGOLARE LA VITE DI LIMITAZIONE DELLA PRESSIONE MASSIMA (15)

La pressione massima è stata impostata correttamente durante il processo di produzione. La vite di limitazione della pressione massima è sigillata con della colla per garantire che lo spaccalegna funzioni a una pressione non superiore alla forza di taglio nominale. La regolazione è stata impostata da un meccanico qualificato con strumenti professionali.

Il ripristino non autorizzato farà sì che la pompa idraulica non riuscirà a erogare una pressione di taglio sufficiente o PROVOCHERÀ GRAVI LESIONI E DANNI ALLA MACCHINA.

GUIDA UTENTE

ISTRUZIONI OPERATIVE - INSTALLAZIONE

Prima di azionare lo spaccalegna, la vite di spurgo (**13**) deve essere allentata fino a quando l'aria non riuscirà a entrare e uscire senza problemi dal serbatoio dell'olio. Il flusso d'aria attraverso il foro della vite di spurgo dovrebbe essere percepibile durante l'uso dello spaccalegna.

Prima di spostare lo spaccalegna, assicurarsi che la vite di spurgo sia serrata per evitare perdite di olio.



SI VOUS NE DESSEREZ PAS LA VIS DE PURGE, L'AIR SCÉLLÉ DANS LE SYSTÈME HYDRAULIQUE SERA COMPRIMÉ APRÈS AVOIR ÉTÉ DÉCOMPRÉSSÉ. UNE TELLE COMPRESSION ET DÉCOMPRESSION D'AIR CONTINUE ENDOMMAGERA LES JOINTS DU SYSTÈME HYDRAULIQUE ET CAUSERA DES DOMMAGES PERMANENTS SUR LA FENDEUSE DE BÛCHES.

ISTRUZIONI OPERATIVE – MESSA IN FUNZIONE

Questo spaccalegna è dotato di un sistema di controllo che richiede un funzionamento a 2 mani: una mano controlla la leva di comando idraulico mentre l'altra mano controlla l'interruttore a pulsante. Lo spaccalegna si blocca in assenza di una delle due mani.

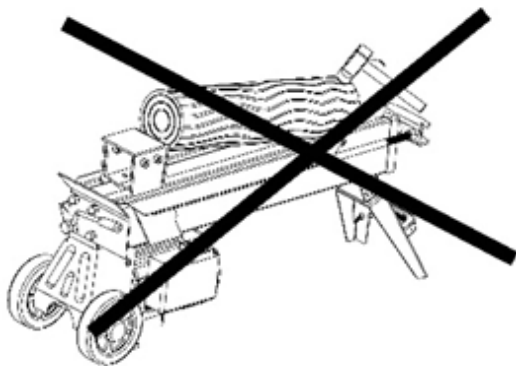
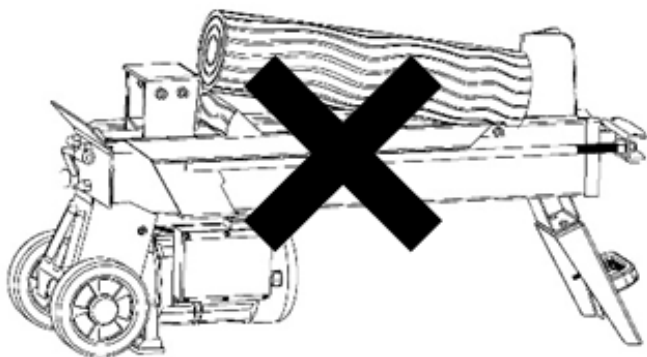
Solo dopo che entrambe le mani avranno rilasciato i comandi, lo spintore inizierà a tornare indietro nella posizione di partenza.

Per spaccare un tronco, tenere premuto il pulsante per avviare il motore elettrico, quindi spostare la leva per far avanzare il pistone.

Non forzare mai lo spaccalegna per più di 5 secondi esercitando pressione su di esso per spaccare un legno troppo duro.

Dopo questo intervallo di tempo, l'olio in pressione si surriscalda e la macchina potrebbe danneggiarsi. Per tronchi estremamente duri, potrebbe essere utile ruotarli di 90° e vedere se possono essere tagliati in un'altra direzione. In ogni caso, se non si è in grado di tagliare il tronco, significa che la sua durezza supera la capacità della macchina e quindi quel tronco deve essere scartato per proteggere lo spaccalegna.

- Posizionare **SEMPRE** i tronchi saldamente sulle piastre di sostegno e sul piano di lavoro. Assicurarsi che i tronchi non si girino, oscillino o scivolino durante il taglio.
- Non forzare **MAI** la lama spaccando il tronco nella parte superiore. Ciò romperà la lama o danneggerà la macchina.
- Tagliare **SEMPRE** il tronco nella direzione delle fibre.
- Non posizionare **MAI** il tronco sullo spaccalegna per tagliarlo. Può essere pericoloso e può danneggiare seriamente la macchina.
- Non tentare **MAI** di tagliare 2 tronchi contemporaneamente. Uno di essi potrebbe saltare su e colpire l'operatore.
- Non tentare **MAI** di liberare un tronco incastrato colpendolo con un'ascia, un martello o un attrezzo simile. Gli urti danneggeranno la macchina o potrebbero far saltare parti di tronco e causare incidenti.

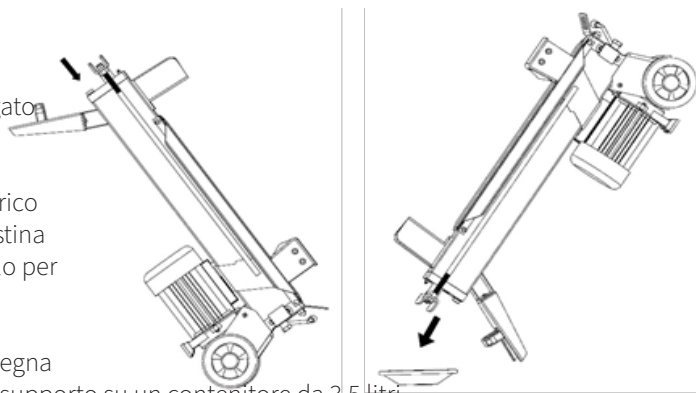


MANUTENZIONE

SOSTITUZIONE DELL'OLIO IDRAULICO

L'olio idraulico nello spaccalegna dovrà essere sostituito ogni 150 ore di utilizzo.

1. Assicurarsi che tutte le parti mobili si siano arrestate e che lo spaccalegna sia scollegato dall'alimentazione.
2. Svitare il bullone di scarico dell'olio, utilizzando l'astina per il controllo del livello per rimuoverlo.
3. Capovolgere lo spaccalegna sul lato della gamba di supporto su un contenitore da 3,5 litri.
4. Scaricare l'olio idraulico nel contenitore.
5. Girare lo spaccalegna sul lato del motore.
6. Riempire di nuovo olio idraulico (quantità specificata nelle specifiche della macchina).
7. Pulire la superficie dell'astina di livello sul bullone di scarico dell'olio e rimetterla nel serbatoio dell'olio mantenendo lo spaccalegna in posizione verticale.
8. Assicurarsi che il livello dell'olio aggiunto sia tra le due scanalature attorno all'astina di livello.
9. Pulire il bullone di scarico dell'olio.
10. Avvitare nuovamente il bullone di scarico dell'olio, assicurandosi di serrarlo per evitare perdite prima di riportare lo spaccalegna in posizione orizzontale.



AFFILATURA CUNEO / LAMA A 4 VIE

Il cuneo / lama dovrà essere affilato di tanto in tanto. Per affilare il cuneo dello spaccalegna utilizzare una lima a denti fini e levigare eventuali frastagliature o zone schiacciate lungo il tagliente. Assicurarsi che la macchina sia scollegata prima dell'affilatura.

RISOLUZIONE DEI PROBLEMI

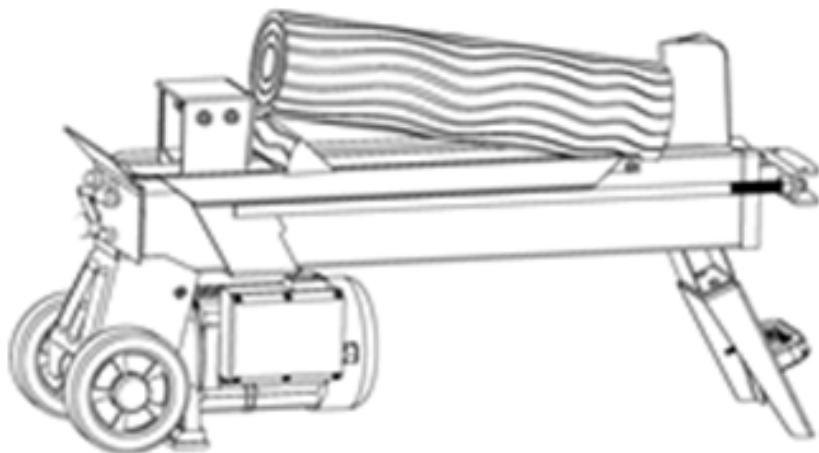
GUIDA ALLA RISOLUZIONE DEI PROBLEMI

COSA DEVO FARE SE NEL MIO ORDINE CI SONO DELLE PARTI MANCANTI?

Se sembra che all'interno del tuo ordine manchino delle parti, contatta il nostro gentile e disponibile team di assistenza clienti entro 7 giorni dalla ricezione del tuo ordine.

UN TRONCO È INCASTRATO: COME RIMUOVERLO?

1. Rilasciare entrambi i comandi.
2. Dopo che lo spintore del tronco si è spostato indietro ed è di nuovo fermo nella sua posizione iniziale, spegnere l'alimentazione.
3. Inserire un cuneo di legno sotto il tronco incastrato.
4. Accendere l'alimentazione e avviare lo spaccalegna per spingere il cuneo di legno in modo che finisca tutto sotto il pezzo incastrato.
5. Ripetere la procedura precedente con cunei di legno più affilati fino a quando il tronco non è completamente libero.



IL MIO SPACCALEGNA NON SPACCIA IL TRONCO?

1. Il tronco potrebbe essere posizionato in modo non corretto. Fare riferimento a “ISTRUZIONI OPERATIVE - MESSA IN FUNZIONE” per consigli su come caricare correttamente il tronco.
2. Le dimensioni o la durezza del tronco potrebbero aver superato la capacità della macchina, controllare attentamente le dimensioni e prendere in considerazione la possibilità di ridurre le dimensioni del tronco prima di tagliarlo con lo spaccalegna.
3. Il tagliente del cuneo potrebbe essere smussato. Fare riferimento alla sezione “Affilatura cuneo” per affilare il tagliente.

IL MIO SPACCALEGNA SI MUOVE A SCATTI, FA UNO STRANO RUMORE O VIBRA MOLTO?

Ciò potrebbe essere causato dalla mancanza di olio idraulico o dalla presenza di aria eccessiva nel sistema idraulico.

1. Controllare il livello dell’olio e assicurarsi che sia sufficiente.
2. Ci potrebbe essere dell’aria intrappolata nel sistema idraulico; allentare la vite di spurgo di 3 - 4 giri prima di azionare lo spaccalegna.

FUORIUSCITA DI OLIO DALLA ZONA INTORNO AL PISTONE DEL CILINDRO O DA ALTRI PUNTI?

1. Ci potrebbe essere dell’aria intrappolata nel sistema idraulico; allentare la vite di spurgo di 3 - 4 giri prima di azionare lo spaccalegna.
2. Assicurarsi che la vite di spurgo sia serrata prima di spostare lo spaccalegna e che sia allentata prima di metterlo in funzione.

PER QUALUNQUE ALTRO PROBLEMA, CONTATTA IL NOSTRO
TEAM DI ASSISTENZA CLIENTI.

OMSCHRIJVING

PRODUCT OMSCHRIJVING

Zeg vaarwel tegen je traditionele bijl en hak moeiteloos hout met onze T-Mech Houtklover. Deze houtklover is altijd klaar voor de klus en geschikt voor zowel hard als zacht hout!

PRODUCTSPECIFICATIES

SKU		26939	26940
Motor		230V	230V
		50Hz	50Hz
		2000w	2200w
		IP54	IP54
Stam capaciteit	Diameter	8-25cm	8-25cm
	Lengte	37cm	52cm
Hakkracht		5t	7t
Capaciteit hydraulische olie		1.8L	3L
Omgevingstemperatuur wanneer in werking		+5°C - +40°C	+5°C - +40°C
Omgevingstemperatuur wanneer niet in werking		-25°C - +55°C	-25°C - +55°C
Aanbevolen hydraulische olie		SHELL Tellus 22 MOBIL DTE 11 ARAL Vitam GF 22 BP Energol HLP-HM 22	SHELL Tellus 22 MOBIL DTE 11 ARAL Vitam GF 22 BP Energol HLP-HM 22

NB. De diameter van de stam is slechts een richtlijn - een kleine stam kan moeilijk te hakken zijn wanneer deze uitsteeksels of een bijzonder taaie vezel heeft.

VEREIST GEREEDSCHAP & VEILIGHEIDSKLEDING

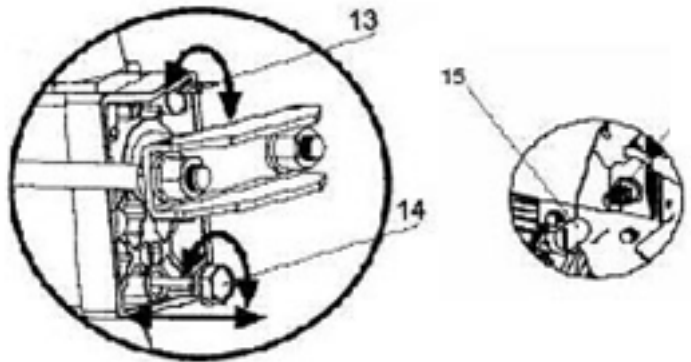
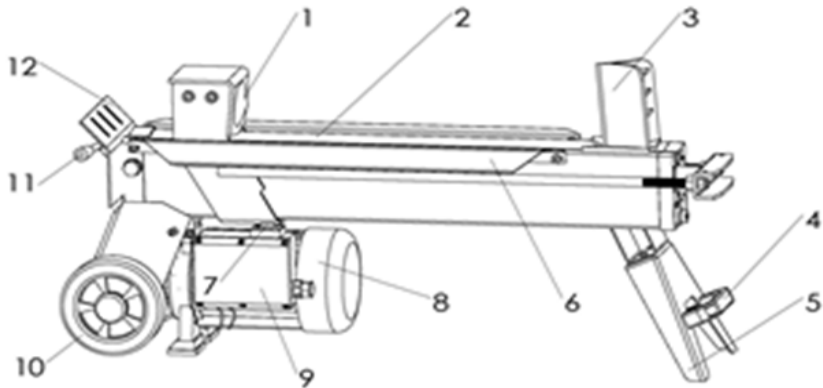
Sluit de hoofdkabels aan op een standaard 230V + 10% (50Hz + 1Hz) elektrische voeding met beveiligingen tegen onderspanning, overspanning, overstroom en een reststroomapparaat (RCD) met een maximale reststroom van 0,03A.

PBM-uitrusting moet ook worden gebruikt bij het gebruik van de houtklover.

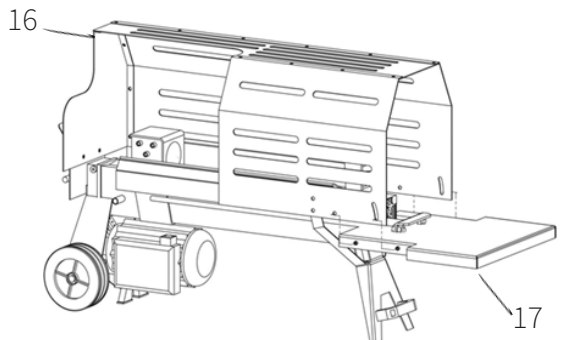
Opmerking: dit gereedschap wordt niet meegeleverd

ONDERDELENLIJST

Controleer bij het uitpakken van de houtklover aan de hand van deze lijst of alle onderdelen aanwezig zijn. Neem als er iets ontbreekt voordat je probeert de klover in elkaar te zetten contact met ons op.



1. Stamduwer
2. Werktafel
3. Wig
4. Handgreep
5. Steunpoot
6. Stamplaat
7. Schakelaar
8. Motor
9. Kast met drukknoppen
10. Wielen
11. Hydraulische bedieningshendel
12. Bescherming bedieningshendel
13. Ontluchtingsschroef
14. Olieaftapbout met peilstok
15. Schroef max. druk
16. Beschermkap
17. Stamvanger



VEILIGHEIDSADVIJES

VEILIG GEBRUIK

Lees het veiligheidsadvies door om letsel of schade aan de houtklover te voorkomen.

- Gebruik de houtklover niet terwijl u onder invloed bent van drugs, alcohol of andere medicijnen die uw vermogen om het product correct te kunnen gebruiken beïnvloeden.
- Plaats de houtklover op een 60 - 75 cm hoge, stabiele, vlakke werkbank met voldoende ruimte is het product te hanteren en stabiel te houden. Bevestig de houtklover met bouten aan het werkoppervlak wanneer deze de neiging heeft weg te glijden of te schuiven.
- Houd uw werkgebied schoon en goed verlicht. Rommelige gebieden nodigen uit tot verwondingen.
- Gebruik de houtklover niet in natte of vochtige ruimtes en stel hem niet bloot aan regen.
- Gebruik dit product niet in gebieden waar resten van verf, oplosmiddelen of brandbare vloeistoffen een potentieel gevaar vormen.
- Controleer uw houtklover voordat u deze aanzet. Houd de afschermingen op hun plaats en in goede staat. Maak er een gewoonte van om te controleren of de sleutels en afstelsleutels uit het gereedschapsgebied zijn verwijderd voordat u deze inschakelt. Vervang beschadigde, ontbrekende of defecte onderdelen voor gebruik.
- Draag geen losse kleding, handschoenen, stropdassen of sieraden (ringen, polshorloges). Deze kunnen verstrikt raken in de bewegende onderdelen.
- Beschermende, elektrisch niet-geleidende handschoenen en antislipschoenen worden aanbevolen tijdens het werken. Draag beschermende haarbedekking om lang haar te beschermen en te voorkomen dat het haar in machines verstrikt raakt.
- De houtklover kan vreemde voorwerpen in de ogen schieten. Dit kan permanente oogbeschadiging veroorzaken. Draag altijd een veiligheidsbril. Een bril voor dagelijks gebruik heeft alleen slagvaste lenzen en is geen veiligheidsbril.
- Gebruik de houtklover niet op de grond. Dit is een lastige werkhouding waarbij de bediener zijn gezicht dicht bij de machine moet brengen en dus het risico loopt geraakt te worden door houtsnippers of puin.

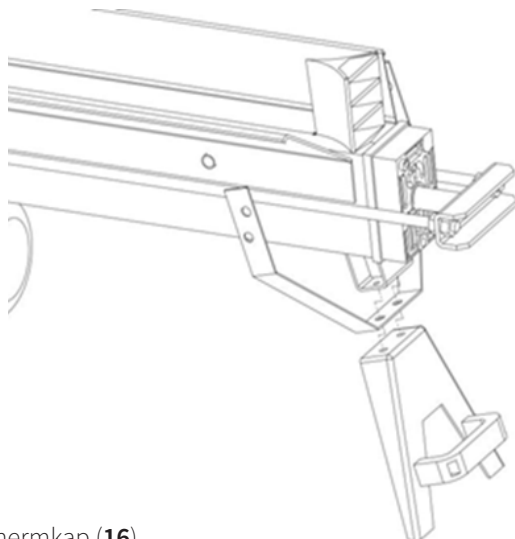
- Onjuist gebruik van verlengkabels kan een inefficiënte werking van de houtklover veroorzaken, wat kan leiden tot oververhitting. Zorg ervoor dat het verlengsnoer niet langer is dan 10 m en de doorsnede niet minder dan 2,5 mm om voldoende stroom naar de motor te laten stromen.
- Controleer of het elektrische circuit voldoende beschermd is en of het overeenkomt met het vermogen, de spanning en de frequentie van de motor. Controleer of er een aarding is en stroomopwaarts een differentiële schakelaar voor de regeling.
- Aard de houtklover. Voorkom lichamelijk contact met geaarde oppervlakken: pijpen, radiatoren, fornuizen en koelkastbehuizingen.
- Open nooit de drukknopkast op de motor. Neem als de kas geopend moet worden contact op met een gekwalificeerde elektricien.
- Zorg ervoor dat uw vingers de metalen uitsteeksels van de stekker niet raken wanneer u de houtklover in het stopcontact steekt.
- Vermijd het gebruik van vrije en onvoldoende geïsoleerde aansluitingen. Aansluitingen moeten worden gemaakt met beschermd materiaal dat geschikt is voor gebruik buitenshuis.
- De houtklover mag altijd maar door één persoon worden bediend. Andere mensen moeten op veilige afstand van het werkgebied blijven, vooral wanneer de houtklover in werking is. Gebruik nooit iemand anders om u te helpen bij het vrijmaken van een vastgelopen houtblok.
- Zorg ervoor dat er zich geen spijkers of vreemde voorwerpen in de te hakken stammen bevinden. De uiteinden van de stammen moeten vierkant worden afgesneden. Takken moeten gelijk met de stam worden afgesneden.
- De vloer mag niet glad zijn.
- Zorg dat u altijd stevig staat en in evenwicht blijft.
- Ga nooit op de houtklover staan. Er kan ernstig letsel ontstaan wanneer het gereedschap kantelt. Bewaar geen producten boven of in de buurt van de houtklover waardoor iemand op het gereedschap kan gaan staan om de producten te bereiken.
- Let altijd goed op de beweging van de stamduwer.
- Probeer de stam niet te plaatsen wanneer de stamduwer nog in werking is.

- Houd uw handen uit de buurt van alle bewegende onderdelen.
- Houd uw handen uit de buurt van spleten en barsten van de stam; deze kunnen plotseling sluiten en uw handen beschadigen of amputeren.
- Verwijder vastgelopen blokken niet met uw handen.
- Het product werkt het best en het veiligst op het beoogde tempo. Probeer nooit houtblokken te splitsen die groter zijn dan het in de specificatietabel aangegeven formaat. Dit kan gevaarlijk zijn en kan de machine beschadigen.
- Gebruik de houtklover niet voor een doel waarvoor het niet bedoeld is.
- Verlaat de houtklover pas als deze volledig tot stilstand gekomen is.
- Haal voordat u aanpassingen maakt, onderdelen vervangt, schoonmaakt of aan de houtklover gaat werken de stekker uit het stopcontact wanneer het product niet wordt gebruikt; Raadpleeg de technische handleiding voor onderhoud.
- Breng gebruikte olie naar een erkend inzamelpunt of volg de voorschriften in het land waar de houtklover wordt gebruikt.
- Gooi de olie niet weg in het riool, op de grond of in water.
- Houd de houtklover schoon voor de beste en veiligste prestaties.
- Sluit de zaak. Koppel de hoofdschakelaars los. Bewaar de houtklover buiten bereik van kinderen en anderen die niet gekwalificeerd zijn om hem te gebruiken.

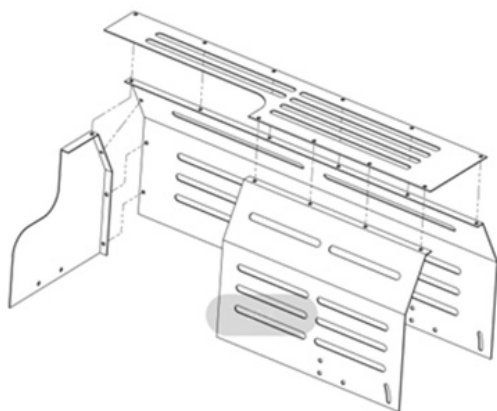
HANDLEIDING

MONTAGE-INSTRUCTIES

1. Bevestig de steunpoot (15) aan de voorkant van de houtklover.

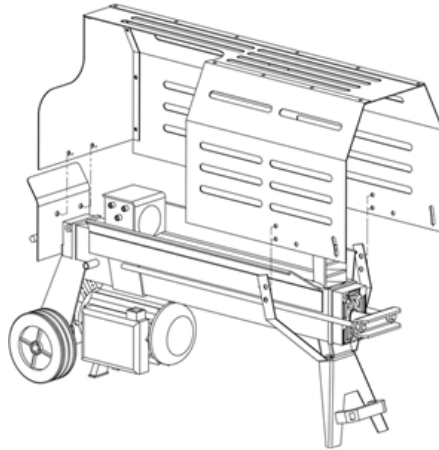


2. Monteer de beschermkap (16).

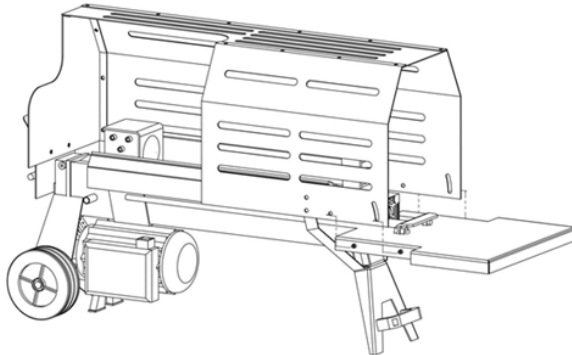


Connect the whole cover

3. Bevestig de nu gemonteerde beschermkap (16) op de machine.



4. Bevestig de stamvanger (17) op de machine.



BELANGRIJK

STEL DE SCHROEF VOOR DE MAXIMALE DRUK NIET BIJ (15)

De maximale druk is correct ingesteld tijdens het fabricageproces. De schroef voor de maximale druk is afgedicht met lijm om ervoor te zorgen dat de houtklover niet harder werkt dan de nominale kloofkracht. Deze instelling is door een gekwalificeerde monteur met professioneel gereedschap ingesteld.

Wanneer de druk ongeautoriseerd verzet wordt kan de hydraulische pomp niet voldoende druk leveren of ERNSTIG LETSEL OF SCHADE AAN DE MACHINE VEROORZAKEN.

HANDLEIDING

BEDIENINGSINSTRUCTIES – INSTALLATIE

Voordat u de houtklover gaat gebruiken, moet de ontluchtingsschroef (**13**) losgedraaid worden losgedraaid zodat lucht soepel in en uit de olietank kan stromen. De luchtstroom van de ontluchtingsschroef moet door het gat detecteerbaar zijn tijdens het gebruik van de houtklover.

Zorg voor dat u de houtklover verschuift ervoor dat de ontluchtingsschroef vastgedraaid is om olie lekkage te voorkomen.



WANNEER DE ONTLUCHTSCHROEF NIET LOSGEMAAKT WORDT BLIJFT DE AFGESLOTEN LUCHT IN HET HYDRAULISCHE SYSTEEM NADAT DEZE IS GECOMPRIMEERD. DERGELIJKE LUCHTCOMPRESSIE EN DECOMPRESSIE ZULLEN DE AFDICHTINGEN VAN HET HYDRAULISCHE SYSTEEM UITBLAZEN EN PERMANENTE SCHADE VEROORZAKEN AAN DE HOUTKLOVER.

BEDIENINGSINSTRUCTIES – HOE TE GEBRUIKEN

Deze houtklover is uitgerust met een bedieningssysteem dat bediening met twee handen vereist, waarbij de ene hand de hydraulische bedieningshendel bedient en de andere hand de drukknoptschakelaar. Wanneer één van beide handen de houtklover loslaat zal deze niet functioneren.

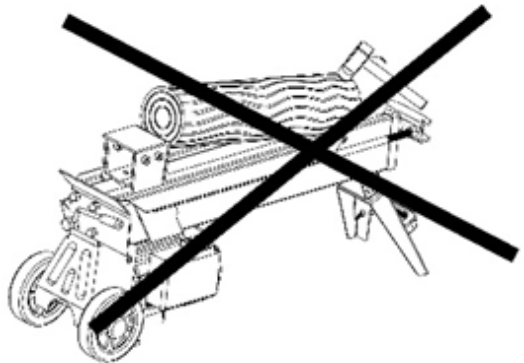
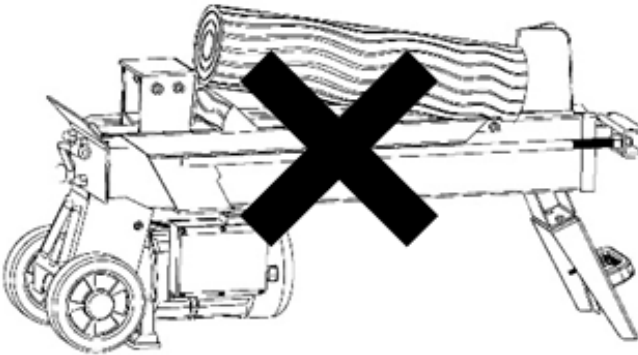
Pas nadat beide handen de bedieningselementen hebben losgelaten zal de stamduwer terugkeren naar de startpositie.

Om een stam te splitsen moet u de knop om de elektromotor te starten indrukken en de hendel bewegen om de stam vooruit te bewegen.

Forceer de houtklover nooit langer dan 5 seconden door er druk op te houden om te hard hout te kloven.

Na dit tijdsinterval zal de olie onder druk oververhit raken en kan de machine beschadigd raken. Voor extreem harde houtblokken is het wellicht mogelijk om het hout 90 graden te draaien om te zien of het in een andere richting kan worden gespleten. Als u het houtblok niet kunt splitsen, betekent dit in ieder geval dat de hardheid de capaciteit van de machine overschrijdt en dat het blok dus moet worden weggegooid om de houtklover te beschermen.

- Leg de stammen **ALTIJD** stevig op de vasthoudplaten en de werktafel. Zorg ervoor dat boomstammen niet verdraaien, schommelen of wegglijden tijdens het splitsen.
- Forceer het zaagblad **NOOIT** door de stam op het bovenste deel te splijten. Dit zal het mes breken of de machine beschadigen.
- Breek de stam **ALTIJD** in de richting van de groeiende nerf.
- Plaats de stam **NOOIT** boven op de houtklover om deze kloven. Dit kan gevaarlijk zijn en kan de machine ernstig beschadigen.
- Probeer **NOOIT** 2 stukken hout tegelijk te splitsen. Eén van hen kan omhoog vliegen en u raken.
- Probeer **NOOIT** het vastgelopen hout eraf te slaan door er met een bijl, hamer of iets dergelijks op te slaan. Op deze manier kan de machine beschadigd raken of kan het blok worden gelanceerd, wat ongelukken kan veroorzaken.

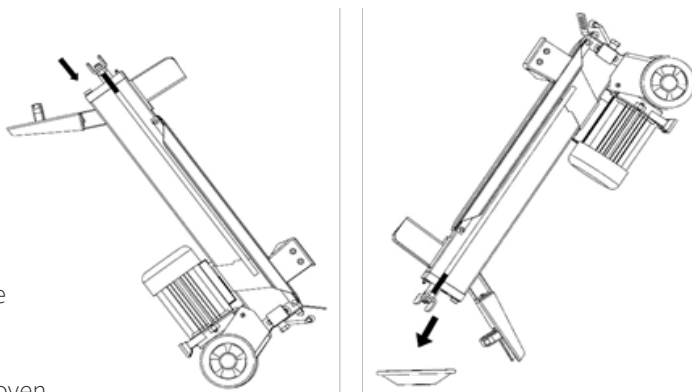


ONDERHOUD

HET VERVANGEN VAN DE HYDRAULISCHE OLIE

De hydraulische olie in de houtklover moet na elke 150 gebruiksuren vervangen worden vervangen.

1. Zorg ervoor dat alle bewegende delen tot stilstand zijn gekomen en dat de houtklover is losgekoppeld van de stroom.
2. Draai de olieaftapbout los. Gebruik hiervoor de peilstok.
3. Kantel de houtklover boven een bak met inhoud van 3.5 liter richting de kant van de steunpoten.
4. Tap de hydraulische olie af in de bak.
5. Draai de houtklover op de motorzijde.
6. Vul nieuwe hydraulische olie bij (hoeveelheid wordt gespecificeerd in de machinespecificatie)
7. Reinig het oppervlak van de peilstok op de olieaftapbout en plaats deze terug in de olietank terwijl u de houtklover in verticale positie houdt.
8. Zorg ervoor dat het oliepeil tussen de twee groeven rond de peilstok staat.
9. Maak de olieaftapbout schoon.
10. Draai voordat u de houtklover weer in horizontale positie plaatst de olieaftapbout er weer in en zorg ervoor dat deze stevig vastzit om lekkage te voorkomen.



HET SLIJPEN VAN HET DE WIG/MES MET 4 BLADEN

De wig/het mes moet van tijd tot tijd worden geslepen. Gebruik een vijl met fijne tanden om de wig van de houtklover te slijpen en eventuele oneven of geplette delen langs de snijkant glad te strijken. Zorg ervoor dat de machine is losgekoppeld voordat u gaat slijpen.

PROBLEEM OPLOSSEN

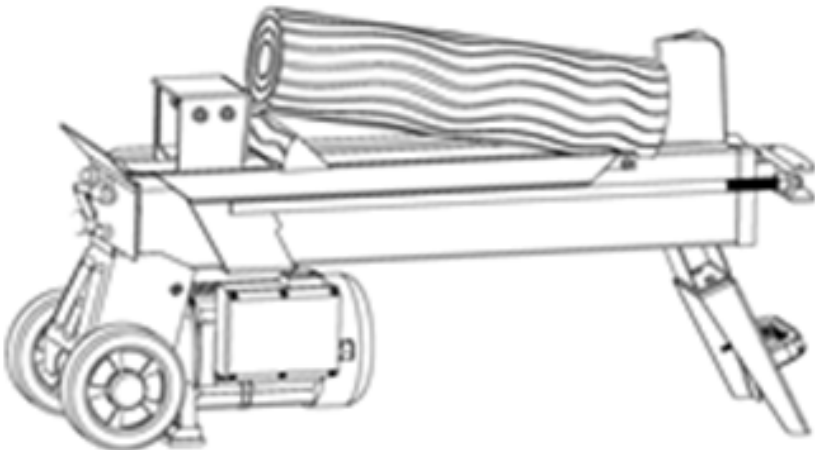
OPLOSSINGEN

WAT MOET IK DOEN ALS ER ONDERDELEN VAN MIJN BESTELLING ONTBREKEN?

Neem wanneer een onderdeel van je bestelling ontbreekt binnen 7 dagen na ontvangst contact op met onze vriendelijke en behulpzame klantenservice.

EEN STAM ZIT VAST, HOE KAN IK DEZE LOS KRIJGEN?

1. Laat beide knoppen los.
2. Schakel de stroom uit nadat de stamduwer is teruggedraaid en helemaal tot stilstand is gekomen bij de startpositie.
3. Steek een stuk hout onder het vastgelopen blok.
4. Schakel de stroom in en start de houtklover om het stuk hout helemaal onder het vastgelopen stuk te duwen.
5. Herhaal bovenstaande procedure met scherpere schuine wiggen van hout tot de stam helemaal vrij is.



MIJN KLOVER KAN DE STAM NIET HAKKEN?

1. Het houtblok kan onjuist zijn gepositioneerd. Raadpleeg “BEDIENINGSINSTRUCTIES” voor advies over het correct laden van het houtblok.
2. Het formaat of de hardheid van de stam kan de capaciteit van de machine hebben overschreden. Controleer het formaat zorgvuldig en overweeg om de afmetingen van de stam te verkleinen voordat u deze op de kloofmachine gaat kloven.
3. De snijkant van de wig kan bot zijn, zie het gedeelte “Het slijpen van de wig”.

DE STAMDUWER SCHOKT, MAAKT EEN ONVERWACHT GELUID OF TRILT VEEL?

Dit kan worden veroorzaakt door een tekort aan hydraulische olie of te veel lucht in het hydraulische systeem.

1. Controleer het oliepeil en zorg ervoor dat het voldoende gevuld is.
2. Er kan lucht vastzitten in het hydraulische systeem; draai de ontluchtingsschroef 3 - 4 omwentelingen los voordat u de houtklover gebruikt.

ER LEKT OLIE UIT DE CILINDAR OF ANDERE PUNTEN?

1. Er kan lucht vastzitten in het hydraulische systeem; draai de ontluchtingsschroef 3 - 4 omwentelingen los voordat u de houtklover gebruikt.
2. Zorg ervoor dat de ontluchtingsschroef vastgedraaid is voordat u de houtklover verplaatst en losdraait voor gebruik.

NEEM VOOR ALLE ANDERE KWESTIES CONTACT
MET ONZE KLANTENSERVICE OP.



SPECIFIKATION

PRODUKTBESKRIVNING

Säg adjö till din traditionella yxa och klyv trä utan ansträngning med vår T-Mech vedklyv. Lämplig för både hårt och mjukt trä, denna vedklyv kan alltid hjälpa dig med jobbet!

PRODUKTSPECIFIKATIONER

SKU		26939	26940
Motor		230V	230V
		50Hz	50Hz
		2000w	2200w
		IP54	IP54
Ved kapacitet	Diameter	8-25cm	8-25cm
	Längd	37cm	52cm
Klyvnings kraft		5t	7t
Hydrauloljekapacitet		1.8L	3L
Driftstemperatur		+5°C - +40°C	+5°C - +40°C
Förvaringstemperatur		-25°C - +55°C	-25°C - +55°C
Rekommenderad Hydraulolja		SHELL Tellus 22 MOBIL DTE 11 ARAL Vitam GF 22 BP Energol HLP-HM 22	SHELL Tellus 22 MOBIL DTE 11 ARAL Vitam GF 22 BP Energol HLP-HM 22

OBS! Vedens diameter är endast en guide - en liten stock kan vara svår att dela när den har knölar eller särskilt hårt fiber.

VERKTYG OCH SÄKERHETSUTRUSTNING KRÄVS

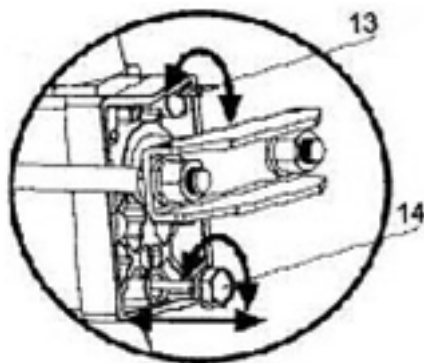
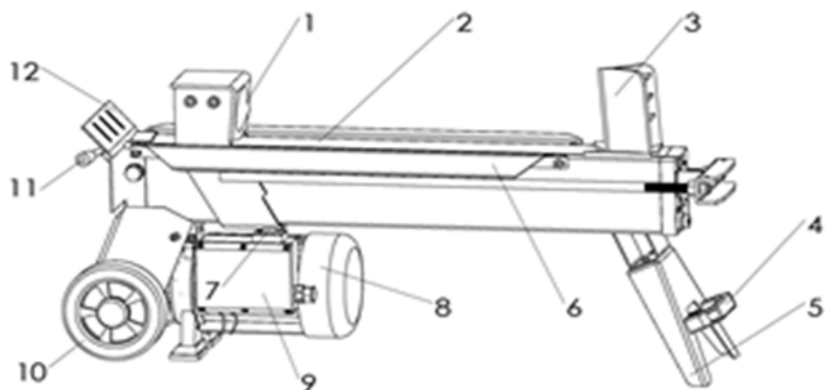
Anslut nätkablarna till en standard 230V + 10% (50Hz + 1Hz) elförsörjning som har skyddsanordningar för underspänning, överspänning, överström samt en jordfelsbrytare (RCD) som har maximal felström märkt till 0,03A (30mA).

Personlig skyddsutrustning (PPE-utrustning) bör också användas när du använder vedklyven.

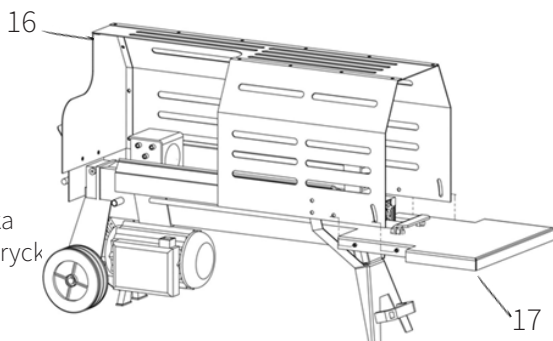
OBS! Dessa verktyg tillhandahålls inte.

INNEHÅLL

När du packar upp din vedklyv kontrollera först att varje del i den här listan är närvarande. Om något saknas, kontakta oss innan du försöker montera.



1. Tryckplatta
2. Arbetsbord
3. Klyvkniv
4. Lyfthandtag
5. Stödben
6. Stödhållare
7. Strömbrytare
8. Motor
9. Tryckknappslåda
10. Hjul
11. Hydraulisk manöverspak
12. Skydd för manöverspak
13. Avluftningsskruv
14. Oljeavtappningsbult med oljesticka
15. Begränsningsskruv för maximum tryck
16. Skyddsbur
17. Uppfångare



SÄKERHETSÅD

SÅKER ARBETSÖVNING

Vänligen läs igenom SÅker Arbetsmetod för att sÅkerstÅlla fÅrebyggande av personskador eller skador pÅ maskinen.

- AnvÅnd inte vedklyven under pÅverkan av droger, alkohol eller mediciner som kan pÅverka din fÅrmÅga att anvÅnda den pÅ rÅtt sÅtt.
- Placera vedklyven pÅ en 60 - 75 cm hÅg, stabil, plan arbetsbÅnk dÅr det finns gott om utrymme fÅr hantering och hjÅlpfÅraren att hÅlla sig uppmÅrksam. Skruva fast vedklyven pÅ arbetsytan om den tenderar att glida av.
- HÅll ditt arbetsomrÅde rent och vÅl upplyst. StÅkiga arbetsutrymmen medfÅr skador.
- AnvÅnd inte vedklyven i vÅta eller fuktiga utrymmen eller utsÅtt den fÅr regn.
- AnvÅnd den inte i omrÅden dÅr rÅk frÅn fÅrg, lÅsningsmedel eller brandfarliga vÅtskor utgÅr en potentiell fara.
- Kontrollera din vedklyv innan du sÅtter igÅng den. HÅll skyddet pÅ plats och i funktionsdugligt skick. Kontrollera att nycklar och skiftnycklar tas bort frÅn verktygsomrÅdet innan du slÅr pÅ den. Byt ut skadade och saknande delar innan du anvÅnder dem.
- AnvÅnd inte lÅsa klÅder, handskar, slipsar eller smycken (ringar, armbandsur). De kan fastna i rÅrliga delar.
- Skyddande, elektriskt icke-ledande handskar och hÅlksÅkra skor rekommenderas nÅr du arbetar. AnvÅnd skyddande hÅrÅverdrag / hÅrnÅt fÅr att hÅlla undan lÅngt hÅr, sÅ att det inte fastnar i maskinen.
- Vedklyven kan skjuta frÅmmande fÅremÅl i Ågonen. Detta kan orsaka permanent Ågonskada. AnvÅnd alltid skyddsglasÅgon. Vardagliga glasÅgon har bara stÅttÅliga linser. De År inte skyddsglasÅgon.
- Placera inte vedklyven pÅ marken fÅr anvÅndning. Detta År en dÅlig arbetsposition dÅ man mÅste fÅra ansiktet nÅra maskinen och riskerar dÅrmed att trÅffas av flis eller skrÅp.
- Felaktig anvÅndning av fÅrlÅngningssladdar kan orsaka ineffektiv anvÅndning av vedklyven vilket kan leda till Åverhettning. Se till att fÅrlÅngningssladden inte År lÅngre Ån 10 m och att dess sektion inte År mindre Ån 2,5 mm fÅr att tillÅta tillrÅckligt strÅmflÅde till motorn.

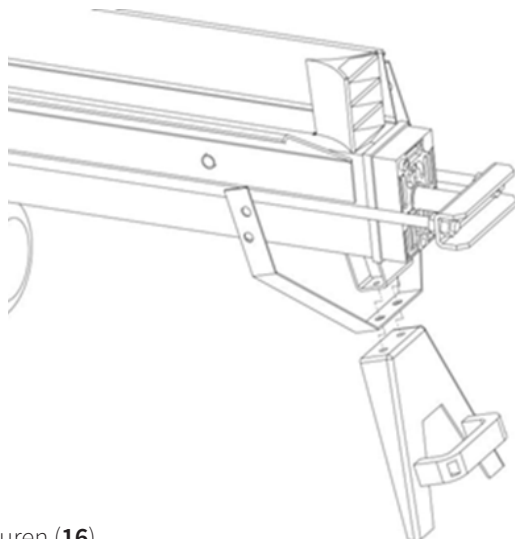
- Kontrollera att den elektriska kretsen är tillräckligt skyddad och att den överensstämmer med motorns effekt, spänning och frekvens. Kontrollera att det finns en jordanslutning och jordfelsbrytare (RCD).
- Jorda vedklyven. Undvik kroppskontakt med jordade föremål: rör, element, kylskåp.
- Öppna aldrig tryckknappslådan på motorn. Om detta är nödvändigt, kontakta en kvalificerad elektriker.
- Se till att dina fingrar inte vidrör kontaktens metallstifter när du sätter i eller kopplar loss vedklyven.
- Undvik användning av fria och otillräckligt isolerade anslutningar. Anslutningar måste göras med skyddat material som är lämpligt för utomhusbruk.
- Vedklyven får endast användas av en person åt gången. Andra personer bör hålla ett säkert avstånd från arbetsområdet, särskilt när vedklyven är i drift. Använd aldrig någon annan för att hjälpa dig med att frigöra en stock som fastnat.
- Se till att det inte finns några spikar eller främmande föremål i stockarna som ska klyvas. Stockarnas ändar måste skäras kvadratisk. Grenar måste skäras i jämnhöjd med stammen.
- Golvet får inte vara halt.
- Stå alltid ordentligt upp och ha bra balans.
- Stå aldrig på vedklyven. Allvarlig personskada kan uppstå om verktyget tippas. Förvara inte något ovanför eller nära vedklyven då någon kan försöka att stå på maskinen för att nå saker.
- Var alltid uppmärksam på vedklyvens tryckplatta.
- Försök inte ladda in stocken förrän stockstopparen har stannat.
- Håll händerna borta från alla rörliga delar.
- Håll händerna borta från sprickor som öppnas i stocken; De kan stängas plötsligt och krossa eller amputera dina händer.
- Ta inte bort stockar som har fastnat med händerna.

- Den kommer att göra ett bättre och säkrare jobb när den brukas i dess inställda hastighet. Försök aldrig att dela stockar som är större än de som anges i specifikationstabellen. Detta kan vara farligt och kan skada maskinen.
- Använd inte vedklyven till ett ändamål som den inte är avsedd för.
- Lämna inte vedklyven förrän den har stängts av helt.
- Koppla ur kontakten när den inte används, innan du gör justeringar, byter delar, rengör eller använder vedklyven; se teknisk manual innan service.
- Ta med använd olja till en auktoriserad uppsamlingsplats eller följ bestämmelserna i det land där vedklyven används.
- Släpp inte ut i avlopp, jord eller vatten.
- Håll vedklyven ren för bästa och säkraste prestanda.
- Lås din butik. Koppla bort huvudströmbrytarna. Förvara vedklyven borta från barn och andra som inte är kvalificerade att använda den.

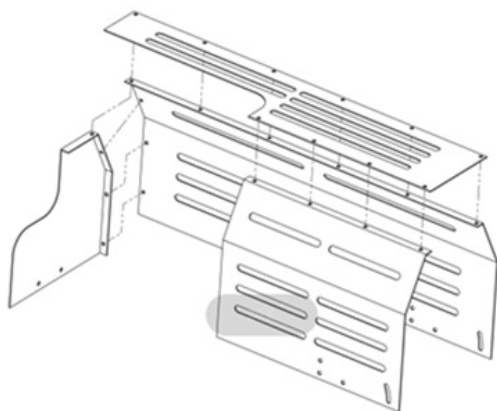
ANVÄNDARGUIDE

MONTERINGS INSTRUKTIONER

1. Anslut stödbenet (15) till vedklyven.

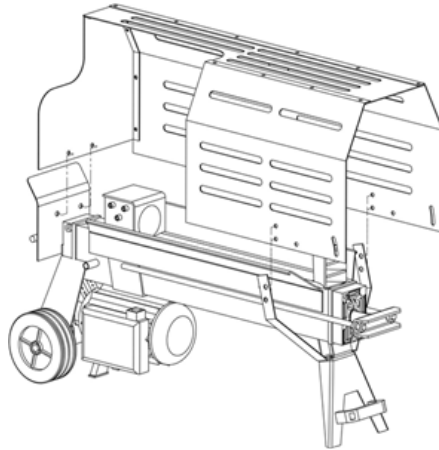


2. Montera skyddsburén (16).

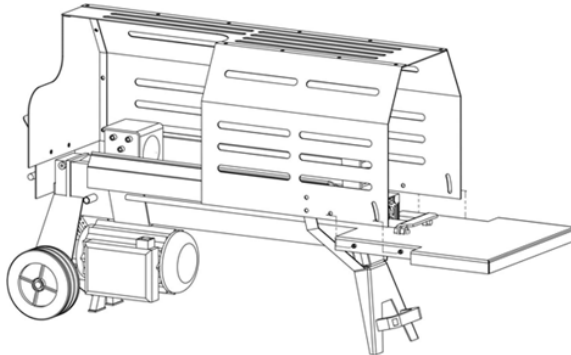


Connect the whole cover

3. Anslut den nu monterade skyddsburen (16) till maskinen.



4. Anslut stockfångaren (17) till maskinen.



VIKTIGT

JUSTERA INTE MAX TRYCKBEGRÄNSNINGSSKRUVEN (15)

Max tryck inställdes korrekt under tillverkningsprocessen. Max tryckbegränsningsskraven är förseglad med lim för att säkerställa att vedklyven fungerar under tryck inte mer än nominell klyvkraft. Inställningen sattes av en kvalificerad mekaniker med professionella instrument.

Obehörig återställning gör att hydraulpumpen ger inte tillräckligt klyvtryck eller
RESULTAT I ALLVARLIG SKADA OCH SKADA PÅ MASKINEN.

ANVÄNDARGUIDE

BRUKSANVISNING - UPPSTART

Innan vedklyven används, bör avluftningsskraven (**13**) lossas tills luft kan tränga in och ut ur oljetanken smidigt. Luftflöde genom avluftningsskruvhålet bör vara detekterbart vid användning av vedklyven.

Se till att avluftningsskraven är åtdragen innan du flyttar vedklyven för att undvika oljeläckage.



OM AVLUFNINGSSKRUVEN INTE LOSSAS KOMMER LUFTEN I HYDRAULSYSTEMET ATT KOMPRIMERAS EFTER ATT DEN DEKOMPRIMERATS. SÅDAN KONTINUERLIG LUFTKOMPRESSION OCH DEKOMPRESSION KOMMER ATT BLÅSA UT TÄTNINGARNA I HYDRAULSYSTEMET OCH ORSAKA PERMANENTA SKADOR PÅ VEDKLYVEN.

DRIFTSINSTRUKTION - HUR MAN ANVÄNDER

Denna vedklyv är utrustad med ett styrsystem som kräver två händer, ena handen styr den hydrauliska manöverspaken medan den andra handen styr tryckknappsbrytaren. Vedklyven fryser när någon hand saknas.

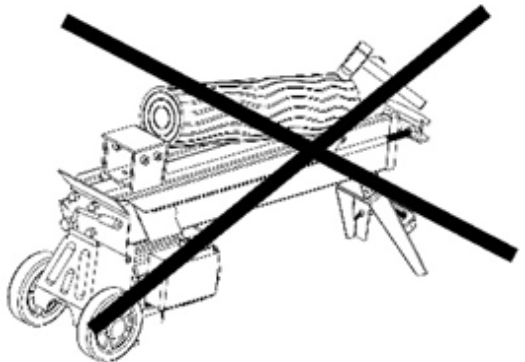
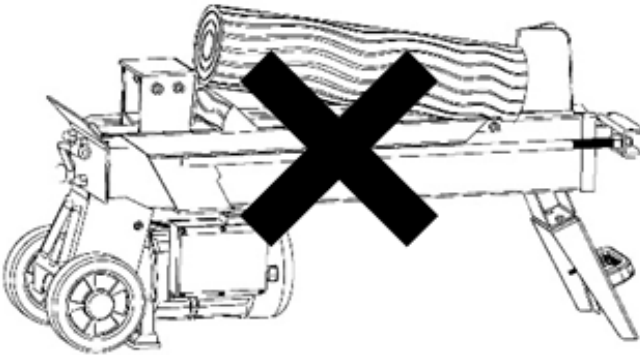
Först efter att båda händerna släppt kontrollerna, börjar stockdrivaren att återvända till startpositionen.

För att klyva en stock, tryck och håll ned knappen för att starta elmotorn och flytta sedan spaken för att föra fram ramen.

Tvinga aldrig vedklyven att klyva i mer än 5 sekunder när du försöker att klyva trä med hårda fiber.

Efter detta tidsintervall blir oljan under tryck överhettad och maskinen kan skadas. För extremt hårda stockar kan det vara möjligt att rotera den med 90° för att se om den kan delas i en annan riktning. I vilket fall som helst, om du inte kan dela stocken, betyder detta att dess hårdhet överstiger maskinens kapacitet och att stocken därför bör kasseras för att skydda vedklyven.

- Ställ **ALLTID** stockar ordentligt på stockhållningsplattorna och arbetsbordet. Se till att stockar inte vrids, vaggar eller glider medan de delas.
- Tvinga **ALDRIG** bladet genom att klyva stocken på den övre delen. Detta kommer att knäcka bladet eller skada maskinen.
- Bryt **ALLTID** stocken i fiberriktningen.
- Placera **ALDRIG** stocken över vedklyftan för delning. Det kan vara farligt och kan skada maskinen allvarligt.
- Försök **ALDRIG** att dela upp två stockar samtidigt. En av dem kanske flyger upp och skadar dig.
- Försök **ALDRIG** att slå av den fastnade stocken genom att slå den med en yxa, hammare eller liknande redskap. Att slå kommer att skada maskinen eller kan skjuta iväg stocken och orsaka skador.

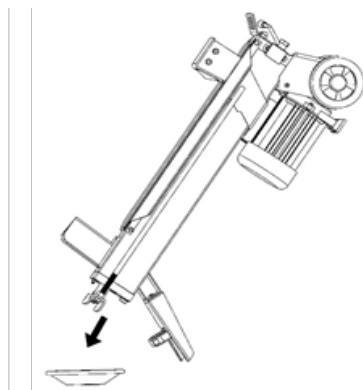
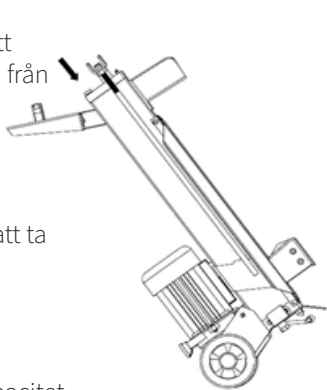


UNDERHÅLL

BYTE AV HYDRAULISK OLJA

Hydrauloljan i vedklyftan måste bytas ut efter var 150:e timmars användning.

1. Se till att alla rörliga delar har stannat och att vedklyven är urkopplad från ström.
2. Skruva loss oljeavtappningsbulten. Använd oljesticka för att ta bort den.
3. Vänd vedklyven på stödbenssidan över en behållare med 3,5 L kapacitet.
4. Töm hydrauloljan i behållaren.
5. Vänd vedklyven mot motorsidan.
6. Fyll på med ny hydraulolja (mängden är specificerad i maskinspecifikationen).
7. Rengör oljeavtappningsytans yta på oljeavtappningsskruven och sätt tillbaka den i oljetanken medan du håller vedklyven i vertikal position.
8. Se till att nivån av påfylld olja ligger mellan de två spåren runt mätstikan.
9. Rengör oljeavtappningsbulten.
10. Skruva in oljeavtappningsbulten igen och se till att den dras åt så att du undviker läckage innan vedklyven sätts tillbaka i vågrikt läge.



VÄSSA KLYVKNIVEN / 4-VÄGSBLADET

Kilen / bladet behöver slipas då och då. För att vässa vedklyvens klyvkniv, använd en fintandad fil och släta ut eventuella grader eller krossat område längs skärkanten. Se till att maskinen är urkopplad före slipning.

FELSÖKNING

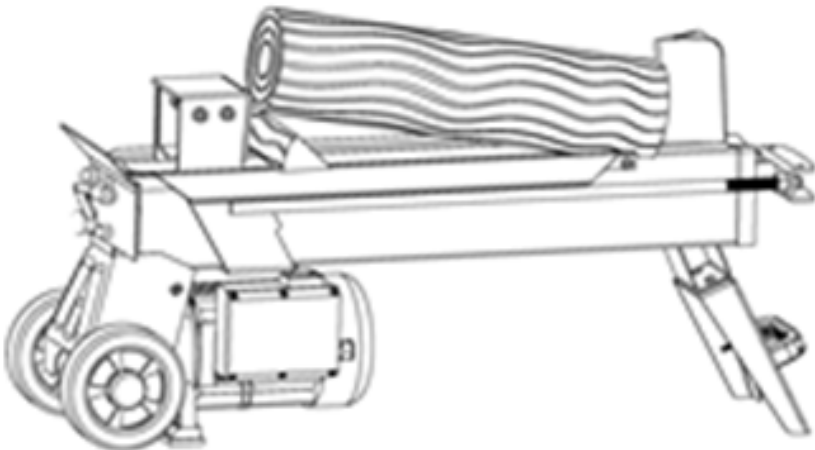
LÖSNINGSGUIDE

VAD GÖR JAG OM DET SAKNAS DELAR FRÅN MIN BESTÄLLNING?

Om det verkar som om någon del saknas i din beställning, kontakta vårt vänliga och hjälpsamma kundsupportteam inom 7 dagar efter mottagandet.

EN STOCK HAR FASTNAT, HUR KAN JAG FÅ UT DEN?

1. Släpp båda kontrollerna.
2. Stäng av strömmen efter att tryckplattan har flyttats tillbaka och stannat helt vid startpositionen.
3. Sätt in en kil av trä under stocken som fastnat.
4. Slå på strömmen och starta vedklyven för att skjuta träkilen så att den går helt under den fastklämda stocken.
5. Upprepa proceduren ovan med skarpere sluttande kilar av trä tills stocken är helt fri.



MIN KLYVARE KLARAR INTE STOCKEN?

1. Stocken kan vara felaktigt placerad, se "ANVÄNDNINGSSINSTRUKTIONER - HUR MAN ANVÄNDER" för råd om hur man laddar stocken korrekt.
2. Vedstorleken eller hårdheten kunde ha överskridit maskinens kapacitet, kontrollera storleken noggrant och överväg att minska stockstorleken innan du delar upp den på vedklyven.
3. Klyvkniven kan vara trubbig, se avsnittet "Vässa kylkniven / 4-Vägsbladet" för att vässa bladet.

MIN VEDKLYV RYCKER, GÖR ETT KONSTIGT LJUD ELLER VIBRERAR MYCKET?

Detta kan orsakas av brist på hydraulolja eller för mycket luft i hydraulsystemet.

1. Kontrollera oljenivån och se till att den är tillräckligt fylld.
2. Luft kan fastna i hydraulsystemet. Lossa avluftningsskruven med 3 - 4 varv innan du använder vedklyven.

OLJA LÄCKER UT RUNT CYLINDERN ELLER ANDRA PUNKTER?

1. Luft kan fastna i hydraulsystemet. Lossa avluftningsskruven med 3 - 4 varv innan man använder vedklyven.
2. Se till att avluftningsskruven är åtdragen innan vedklyven flyttas och att den inte är åtdragen innan den används.

FÖR ALLA ANDRA FRÅGOR, VÄNLIGEN KONTAKTA VÅRT
KUNDSUPPORTTEAM.

Monster Group (UK) is one of the UK's fastest growing online retailers. We supply a diverse range of products which offer exceptional value for money. We strive to provide the best possible customer experience with free UK delivery across all our products and a Monster Guarantee for 100% satisfaction.

For information regarding this device or other products from our Monster divisions please contact Sales.

SALES

TEL: 01347 878 888

EMAIL: hello@monstershop.co.uk

For queries about this device, warranty, returns or reporting faults please contact Support.

SUPPORT

TEL: 01347 878 887

EMAIL: help@monstershop.co.uk

Pour plus d'informations concernant cet appareil ou d'autres produits de nos divisions de Monster veuillez utiliser les détails suivants ci-dessous.

DÉPARTEMENT COMMERCIAL

TEL: 01347 878 888

EMAIL: bonjour@monstershop.eu

Pour les interrogations concernant cet appareil, la garantie, les retours ou les défauts de déclaration veuillez utiliser les détails suivants ci-dessous.

DÉPARTEMENT DE SOUTIEN

TEL: 01347 878 887

EMAIL: help@monstershop.co.uk

Para información sobre este dispositivo u otros productos de nuestras divisiones de Monster por favor use los siguientes detalles.

DEPARTAMENTO DE VENTAS

TEL: 01347 878 888

EMAIL: hola@monstershop.eu

Para consultas sobre este dispositivo, la garantía, devoluciones o denuncias de fallos por favor use los siguientes detalles.

DEPARTAMENTO DE SOPORTE

TEL: 01347 878 887

EMAIL: help@monstershop.co.uk

Für Informationen bezüglich dieses Geräts oder anderer Produkte aus unserer Monster-Abteilung, benutzen sie die folgenden unten aufgeführten Angaben.

VERKAUFABTEILUNG

TEL: 01347 878 888

EMAIL: hallo@monstershop.eu

Für Fragen über dieses Gerät, die Garantie, Rückgaben oder bei Störungen, benutzen sie die folgenden unten aufgeführten Angaben.

SUPPORT-ABTEILUNG

TEL: 01347 878 887

EMAIL: help@monstershop.co.uk

Per informazioni riguardanti questo dispositivo o altri prodotti dalle categorie Monster utilizzare i dettagli sotto riportati.

DIPARTIMENTO VENDITE

TEL: 01347 878 888

EMAIL: ciao@monstershop.eu

Per domande riguardo dispositivo, garanzia, reso o per riferire di guasti, utilizzare i dettagli sotto riportati.

DIPARTIMENTO SUPPORTO

TEL: 01347 878 887

EMAIL: help@monstershop.co.uk

Monster House, Alan Farnaby Way,
Sheriff Hutton Industrial Estate,
Sheriff Hutton, York, YO60 6PG
www.monstershop.co.uk



 Try **Monster**. Buy **Monster**. Be **Monster**. 