



90L Maxblast Wet & Dry Industrial Vacuum

25579

INSTRUCTION MANUAL

www.monstershop.co.uk

SPECIFICATION

PRODUCT DESCRIPTION

Thank you for purchasing the Maxblast 90L Wet and Dry Industrial Vacuum Cleaner.

This powerful device will help blast through even the toughest of cleaning jobs and leave the area looking spotless again. The vacuum is equipped with a 90-litre capacity and a power of 3000W to quickly and efficiently remove any mess.

The Industrial Vacuum Cleaner is designed for business and industrial use as well as for use around the home - whatever the situation, this vacuum comes with an array of accessories which will always ensure that you are prepared to tidy any space.

PRODUCT SPECIFICATIONS

POWER:	3000W
CAPACITY:	90 LITRES
AIRFLOW:	120L/s
FUNCTION:	WET & DRY
LENGTH OF CABLE:	7.2m
NOISE:	82D
VOLTAGE:	220V/50/60Hz
MEASUREMENTS:	95 (Height) x 44 (Diameter)

ITEM CONTENTS

- 1 x Wet & Dry Industrial Vacuum Cleaner
- 1 x Suction Hose
- 1 x Short Connector
- 1 x Long Connector
- 2 x Metal Tubes
- 1 x Floor Nozzle
- 1 x Wet Floor Nozzle
- 1 x Crevice Tool
- 1 x Dust Brush

SPECIFICATION

PRODUCT FEATURES

- A. Hose Cuff
- B. ON/OFF Switches
- C. Chrome Metal Tube
- D. Hose Inlet
- E. Cleaning Head
- F. Flexible Hose
- G. Frame Handle
- H. Top Cover
- I. Handle
- J. Plastic Cannister

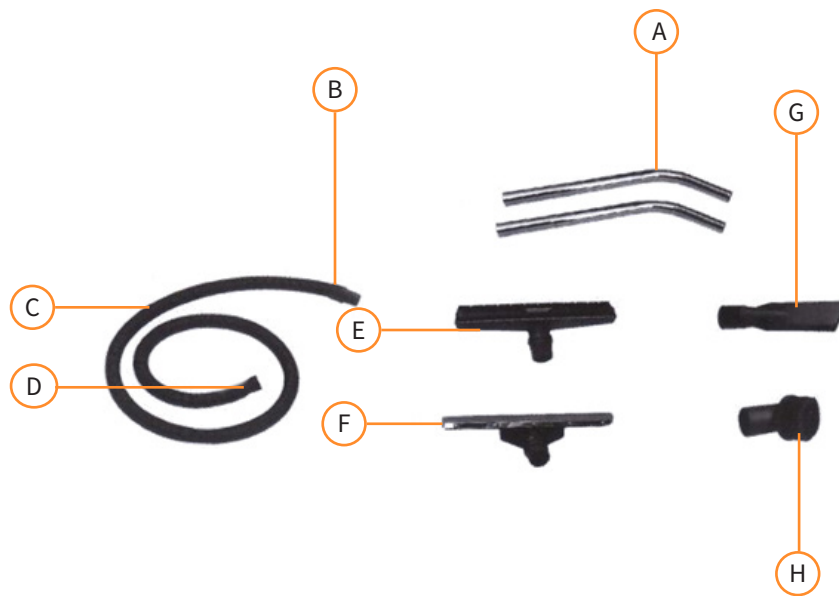


Monster Group UK Limited's liability will be limited to the commercial value of the product only.

SPECIFICATION

PRODUCT ACCESSORIES

- A. Plastic/Metal Tube
- B. Long Connector
- C. Suction Hose
- D. Short Connector
- E. Dry Floor Nozzle
- F. Wet Floor Nozzle
- G. Crevice Tool
- H. Dust Brush



SAFETY ADVICE

SAFE WORKING PRACTICE

Please read through the Safe Working Practice to ensure prevention of injury or damage to the device.

Do not use this product for anything other than its intended purposes.

Ensure that you have read and fully understood the instruction manual and safety advice before using this product.

Keep children away from this product.

Do not sit or stand in this product.

Ensure that this product is fitted correctly.

Ensure that the power supply in the building matches the required power supply for the device.

Ensure that the dust bag is fitted correctly and changed when required.

Ensure that the tube and vacuum are connected properly.

Ensure that the cable always remains behind the vacuum during use.

Before vacuuming water, ensure that the dust bag is removed.

Always ensure that the machine is kept clean and regularly maintained.

This machine is suitable for use in hotels, offices & warehouses.

Do not use the machine for extended periods of time - limit the use of this machinery to 2 hours.

Ensure that the plug is removed before initiating any cleaning or maintenance action.

Always make sure that regular checks are carried out on the cable to ensure that it is fit for further use.

Do not use this machine to gather up hazardous waste, soot or hot ash.

SAFETY ADVICE

SAFE WORKING PRACTICE

Do not use the machine if the power cord is frayed or damaged.

When the device is not in use ensure that the power plug is removed from the socket. This will prevent damage to the appliance through power surges.

This appliance can be dangerous if the power cord or wires come into contact with water.

If damaged, do not operate the machine.

Do not pour water on the electrical housing or near the vents.

Appropriate clothing must be worn whilst operating this machine.

Do not jam the air inlet mouth.

Do not operate near combustible and explosive areas/items.

Do not vacuum combustible, explosive or sharp items.

Do not turn the machine upside down.

When repairing, remove plug from power supply.

Keep away from bright sunlight and high temperatures.

Do not pour water on the device to clean it. Instead, wipe down and dry with a cloth.

USER GUIDE

ASSEMBLY INSTRUCTIONS

1. Insert the hose connector into the air inlet mouth. Make sure the connector is securely fastened (Diagram. 1).
2. Connect your vacuum to the mains and switch on.
3. Each switch on the Industrial Vacuum controls one motor, so turning on more motors will increase the suction power.

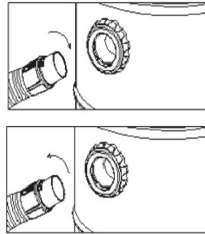
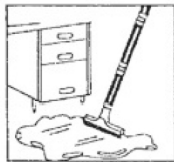


Diagram. 1 2.

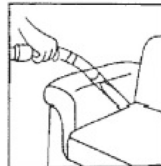
STARTING YOUR 90L VACUUM

1. Attach the desired vacuum nozzle as required.
2. Switch on the device at the mains and then press the 'On' button on the Vacuum to switch on the power.



Wet Floor Nozzle

For carpet and hard flooring.



Crevice Nozzle

For tight corners and crevices.

USER GUIDE

MAINTENANCE

Always make sure that the carbon brush is checked by a professional every 3 months.

Replace the dust bag when required.

Wash the dust bag with warm water and dry afterwards.

Drum Cleaning

1. Switch off the power supply.
2. Remove the top cover.
3. Clean the dust away from the drum.
4. When empty, replace the clean filter bag and place the top cover back into place.

TROUBLESHOOTING

RESOLUTION GUIDE

WHAT DO I DO IF THERE ARE MISSING PARTS FROM MY ORDER?

If there appears to be any part missing from your order, contact our friendly and helpful Customer Support Team within 7 days of receipt.

MY INDUSTRIAL VACUUM WILL NOT START?

Check the plug is attached to a power supply and the drum is empty. Check the fuse in the plug. When checking the fuse, ensure that the vacuum is switched off at the mains. If it still won't start, simply call or email our Support Team.

WHAT DO I DO IF THE CABLE IS BROKEN?

If the cable is broken, ensure that you contact a specialist to service and fix this part so that the device can continue to be used safely and effectively.

WHAT DO I DO IF THE DUST BAG BECOMES DIRTY?

If the dust bag becomes dirty, wash with warm water and dry afterwards.

WHAT DO I DO IF PARTS OF MY VACUUM BECOME DAMAGED?

If parts become damaged, seek professional advice and replace any damaged elements to avoid the functionality of the vacuum being impeded.

WHAT DO I DO IF MY DEVICE STRUGGLES TO VACUUM DUST?

If the device struggles to vacuum dust, perform a check on the dust bag and ensure that it isn't full. If required, replace with a new bag.

WHAT DO I DO IF MY DEVICE CONTINUES TO LOSE SUCTION?

If the device continues to have trouble vacuuming dust, ensure that there is no blockage in the suction hose. If this is the case, remove any items causing the blockage to continue using the product.

**FOR ALL OTHER ISSUES, PLEASE CONTACT OUR
CUSTOMER SUPPORT TEAM.**

SPÉCIFICATIONS

DESCRIPTION DU PRODUIT

Merci d'avoir acheté l'aspirateur sec et humide industriel Maxblast 90L.

Ce puissant appareil vous aidera à effectuer les travaux de nettoyage les plus difficiles, et à laisser la zone impeccable. L'aspirateur est équipé d'une capacité de 90 litres et d'une puissance de 3000 W permettant d'éliminer rapidement et efficacement tout désordre.

L'aspirateur industriel est conçu pour un usage professionnel et industriel, ainsi que pour un usage domestique - quelle que soit la situation, cet aspirateur est livré avec une gamme d'accessoires qui vous permettront d'être toujours prêt à ranger n'importe quel espace.

SPÉCIFICATIONS DU PRODUIT

PUISSANCE:	3000W
CAPACITÉ:	90 LITRES
FLUX D'AIR:	120 L / s
FONCTION:	HUMIDE ET SEC
LONGUEUR DU CABLE:	7.2m
BRUIT:	82D
TENSION:	220V / 50 / 60Hz
MESURES:	95 (hauteur) x 44 (diamètre)

CONTENU DE L'ARTICLE

- 1 x aspirateur industriel sec et humide
- 1 x tuyau d'aspiration
- 1 x connecteur court
- 1 x connecteur long
- 2 x tubes métalliques
- 1 x buse à sol sec
- 1 x buse pour sol humide
- 1 x suceur plat
- 1 x brosse à poussière

SPÉCIFICATION

CARACTÉRISTIQUES DU PRODUIT

- A. Manchette de tuyau
- B. Interrupteurs ON / OFF
- C. Tube en métal chromé
- D. Entrée du tuyau
- E. Tête de nettoyage
- F. Tuyau flexible
- G. Poignée du cadre
- H. Couverture supérieure
- I. Poignée
- J. Bidon en plastique

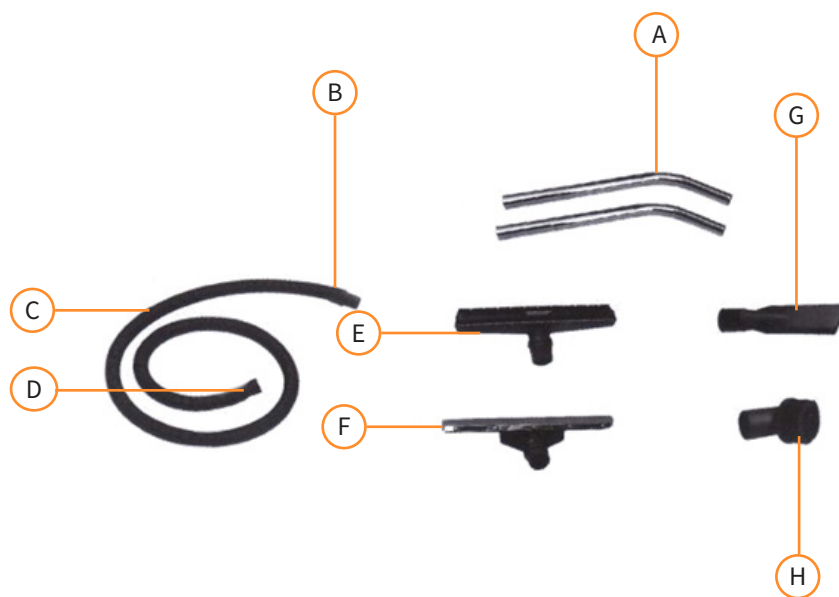


La responsabilité de Monster Group UK Limited sera limitée à la valeur commerciale du produit.

SPÉCIFICATION

ACCESSOIRES DE PRODUIT

- A. Tube plastique / métal
- B. Connecteur long
- C. Tuyau d'aspiration
- D. Connecteur court
- E. Buse pour sol sec
- F. Buse pour sol humide
- G. Suceur plat
- H. Brosse à poussière



CONSEILS DE SECURITÉ

PRATIQUE DE TRAVAIL SÉCURITAIRE

Veillez lire attentivement les pratiques de travail sécuritaires afin d'éviter tout risque de blessure ou de détérioration du périphérique.

Ne pas utiliser ce produit à des fins autres que celles qui lui sont prévues.

Assurez-vous d'avoir lu et compris le manuel d'instructions et les consignes de sécurité avant d'utiliser ce produit.

Ne laissez pas les enfants toucher ce produit.

Ne vous asseyez pas ou ne vous tenez pas debout sur ce produit.

Gardez les petites pièces hors de la portée des enfants.

Assurez-vous que ce produit soit correctement installé.

Assurez-vous que votre alimentation corresponde à celle requise pour l'appareil.

Assurez-vous que le sac à poussière soit correctement installé et changé si nécessaire.

Assurez-vous que le tube et l'aspirateur soient correctement connectés.

Assurez-vous que le câble reste toujours derrière l'aspirateur pendant l'utilisation.

Avant d'aspirer de l'eau, assurez-vous que le sac à poussière soit retiré.

Assurez-vous toujours que la machine soit maintenue propre et régulièrement entretenue.

Cette machine est adaptée à une utilisation dans les hôtels, les bureaux et les entrepôts.

N'utilisez pas la machine pendant une période prolongée - limitez l'utilisation de cette machine à 2 heures.

Assurez-vous que la fiche soit retirée avant de lancer une action de nettoyage ou de maintenance.

Assurez-vous que des contrôles réguliers soient effectués sur le câble afin de s'assurer qu'il est apte à une utilisation ultérieure.

CONSEILS DE SECURITÉ

PRATIQUE DE TRAVAIL SÉCURITAIRE

N'utilisez pas cette machine pour ramasser des déchets dangereux.

N'utilisez pas l'appareil si le cordon d'alimentation est effiloché ou endommagé.

Lorsque l'appareil n'est pas utilisé, assurez-vous que la fiche d'alimentation soit retirée de la prise. Cela évitera d'endommager l'appareil par d'éventuelles surtensions.

Cet appareil peut être dangereux si le cordon d'alimentation ou les fils entrent en contact avec de l'eau. S'il est endommagé, n'utilisez pas la machine.

Ne versez pas d'eau sur le boîtier électrique ou à proximité des orifices de ventilation. Des vêtements appropriés doivent être portés lors de l'utilisation de cette machine.

Ne pas coincer la bouche d'entrée d'air.

Ne pas utiliser à proximité de zones / objets inflammables ou explosifs.

N'aspirez pas d'objets combustibles, explosifs ou coupants.

Ne mettez pas la machine à l'envers.

Lors de la réparation, débranchez le cordon d'alimentation.

Tenir à l'écart de la lumière du soleil et des températures élevées.

Ne versez pas d'eau sur l'appareil pour le nettoyer. Au lieu de cela, essuyez et séchez avec un chiffon.

MODE D'EMPLOI

INSTRUCTIONS DE MONTAGE

1. Insérez le raccord du tuyau dans la bouche d'entrée d'air. Assurez-vous que le connecteur soit bien fixé (Schéma. 1).
2. Si vous utilisez l'aspirateur sur sol humide, retirez tout du tambour. Placez le cordon d'alimentation à l'arrière du tambour lors de son utilisation. Si vous le souhaitez, vous pouvez ajouter le sac à poussière avant de passer l'aspirateur à sec.
3. Chaque interrupteur de l'aspirateur industriel commande un moteur. Par conséquent, l'activation de plusieurs moteurs augmente la puissance d'aspiration.

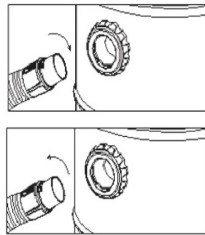


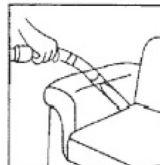
Schéma. 1

DÉMARRER VOTRE ASPIRATEUR 90 L

1. Fixez la buse à vide souhaitée selon les besoins.
2. Allumez l'appareil sur le secteur, puis appuyez sur la touche «On» de l'aspirateur pour allumer l'appareil



Buse pour sol
humide
Pour tapis et sol
dur.



Suceur plat
Pour les coins et
les crevasse

MODE D'EMPLOI

ENTRETIEN

1. Assurez-vous toujours que le balai de charbon est vérifié par un professionnel tous les 3 mois. Remplacez le sac à poussière une fois par an.
2. Lavez le sac à poussière avec de l'eau tiède puis séchez-le.

Nettoyage du tambour

1. Coupez l'alimentation.
2. Retirez le capot supérieur.
3. Enlevez la poussière du tambour.
4. Une fois vide, remplacez le sac de filtre propre et remplacez le capot supérieur.

DÉPANNAGE

GUIDE DE RÉOLUTION

QUE FAIRE SI DES PARTIES SONT MANQUANTES DANS MA COMMANDE?

S'il semble qu'une partie de votre commande soit manquante, contactez notre équipe d'assistance clientèle dans les 7 jours suivant sa réception.

MON ASPIRATEUR INDUSTRIEL NE DÉMARRE PAS?

Vérifiez que la fiche soit connectée à une source d'alimentation et que le tambour soit vide. Vérifiez le fusible dans la prise. Lors du contrôle du fusible, assurez-vous que l'aspirateur soit éteint au niveau du secteur. Si l'appareil ne démarre toujours pas, appelez ou envoyez un courriel à notre équipe de support.

QUE FAIRE SI LE CABLE EST USÉ?

Si le câble est usé, assurez-vous de faire appel à un spécialiste pour le réparer afin que l'appareil puisse continuer à être utilisé de manière sûre et efficace.

QUE FAIRE SI LE SAC À POUSSIÈRE DEVIENT SALE?

Si le sac à poussière est sale, lavez-le à l'eau tiède puis séchez-le.

QUE FAIRE SI DES PARTIES DE MON ASPIRATEUR DEVIENT ENDOMMAGÉES?

Si des pièces sont endommagées, demandez conseil à un professionnel et remplacez tous les éléments endommagés afin d'éviter toute entrave au bon fonctionnement de l'aspirateur.

QUE FAIRE SI MON APPAREIL LUTTE CONTRE LA POUSSIÈRE SOUS VIDE?

Si l'appareil peine à aspirer la poussière, vérifiez le sac à poussière et assurez-vous qu'il ne soit pas plein. Si nécessaire, remplacez-le par un nouveau sac.

QUE FAIRE SI MON APPAREIL CONTINUE DE PERDRE L'ASPIRATION?

Si l'appareil continue à avoir des problèmes pour aspirer la poussière, assurez-vous que le tuyau d'aspiration ne soit pas obstrué. Si tel est le cas, éliminez tout élément entraînant la poursuite de l'utilisation du produit.

POUR TOUT AUTRE PROBLÈME, VEUILLEZ CONTACTER NOTRE ÉQUIPE DE SUPPORT CLIENT.



SPEZIFIKATIONEN

PRODUKTBESCHREIBUNG

Vielen Dank, dass Sie sich für den Maxblast 90 l Nass- und Trocken-Industriestaubsauger entschieden haben.

Dieses leistungsstarke Gerät hilft Ihnen, auch die schwierigsten Reinigungsarbeiten zu meistern und alle Bereiche wieder makellos aussehen zu lassen. Der Staubsauger verfügt über ein Fassungsvermögen von 90 Litern und einer Leistung von 3.000 W, um Verunreinigungen schnell und effizient zu beseitigen.

Der Industriestaubsauger wurde für den gewerblichen und industriellen Einsatz sowie für den Einsatz zu Hause entwickelt. Egal, für welche Situation Sie diesen Staubsauger benötigen. Mit einer Reihe von Zubehörteilen, die zum Lieferumfang gehören, sind Sie optimal darauf vorbereitet, jeden Raum zu reinigen.

PRODUKTMERKMALE

LEISTUNG:	3.000 W
KAPAZITÄT:	90 LITER
LUFTSTROM:	120 l/s
FUNKTION:	NASS & TROCKEN
KABELLÄNGE:	7,2m
LAUTSTÄRKE:	82 dB
SPANNUNG:	220 V / 50 / 60 Hz
ABMESSUNGEN:	95 (Höhe) x 44 (Durchmesser)

LIEFERUMFANG

- 1 x Nass & Trocken Industriestaubsauger
- 1 x Saugschlauch
- 1 x Kurzer Anschluss
- 1 x Langer Anschluss
- 2 x Metallrohre
- 1 x Bodendüse
- 1 x Nassbodendüse
- 1 x Fugendüse
- 1 x Staubbürste

SPEZIFIKATIONEN

SPEZIFIKATIONEN

- A. Schlauchmanschette
- B. EIN/AUS-Schalter
- C. Verchromtes Metallrohr
- D. Schlauchanschluss
- E. Reinigungskopf
- F. Flexibler Schlauch
- G. Rahmengriff
- H. Obere Abdeckung
- I. Griff
- J. Kunststoffkanister

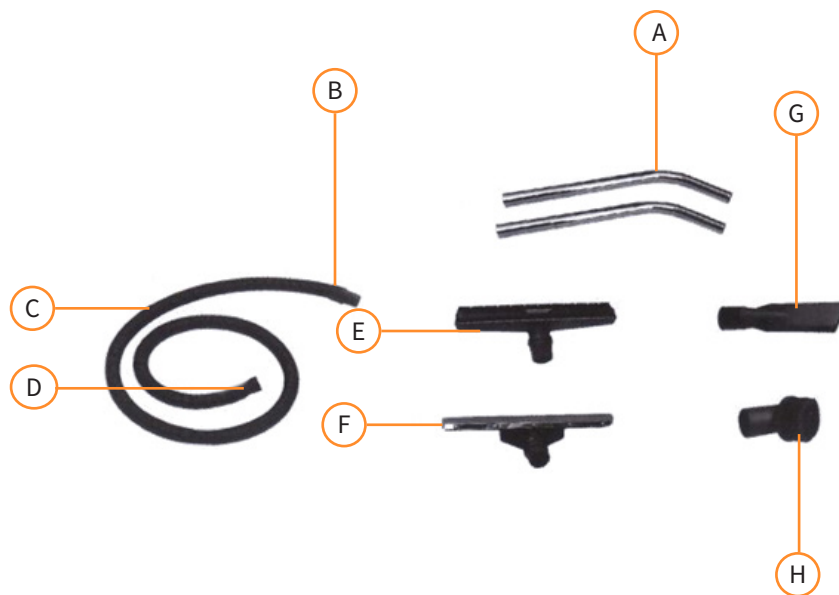


Die Haftung von Monster Group UK Limited ist auf den Handelswert des Produkts beschränkt.

SPEZIFIKATIONEN

PRODUKTZUBEHÖR

- A. Plastik-/Metallrohr
- B. Langer Anschluss
- C. Saugschlauch
- D. Kurzer Anschluss
- E. Trockenbodendüse
- F. Nassbodendüse
- G. Fugendüse
- H. Staubbürste



SICHERHEITSHINWEISE

SICHERE ARBEITSPRAXIS

Bitte lesen Sie die Sicherheitshinweise, um Verletzungen oder Schäden am Gerät zu vermeiden.

Verwenden Sie dieses Produkt nicht für andere als die vorgesehenen Zwecke.

Stellen Sie sicher, dass Sie die Betriebsanleitung und die Sicherheitshinweise gelesen und vollständig verstanden haben, bevor Sie dieses Produkt verwenden.

Halten Sie Kinder von diesem Produkt fern.

Setzen oder stellen Sie sich nicht auf dieses Produkt.

Vergewissern Sie sich, dass dieses Produkt richtig montiert ist.

Stellen Sie sicher, dass die Stromversorgung im Gebäude mit der erforderlichen Stromversorgung für das Gerät übereinstimmt.

Vergewissern Sie sich, dass der Staubsaugerbeutel korrekt montiert ist und bei Bedarf ausgetauscht wird. Vergewissern Sie sich, dass Schlauch und Staubsauger richtig verbunden sind.

Achten Sie darauf, dass sich das Kabel während der Nutzung immer hinter dem Staubsauger befindet. Bevor Sie Wasser absaugen, vergewissern Sie sich, dass der Staubbeutel entfernt ist.

Achten Sie immer darauf, dass das Gerät sauber gehalten und regelmäßig gewartet wird. Diese Maschine ist für den Einsatz in Hotels, Büros und Lagern geeignet.

Verwenden Sie das Gerät nicht über einen längeren Zeitraum - beschränken Sie den Einsatz dieses Geräts auf 2 Stunden.

Vergewissern Sie sich, dass der Stecker entfernt ist, bevor Sie Reinigungs- oder Wartungsarbeiten durchführen.

Achten Sie immer darauf, dass das Kabel regelmäßig überprüft wird, um sicherzustellen, dass es für den weiteren Gebrauch geeignet ist.

Verwenden Sie dieses Gerät nicht zum Beseitigen von gefährlichen Abfällen.

SICHERHEITSHINWEISE

SICHERE ARBEITSPRAXIS

Verwenden Sie das Gerät nicht, wenn das Netzkabel ausgefranst oder beschädigt ist.

Wenn das Gerät nicht in Gebrauch ist, stellen Sie sicher, dass der Netzstecker aus der Steckdose gezogen ist. Dadurch wird eine Beschädigung des Gerätes durch Stromstöße vermieden.

Dieses Gerät kann eine Gefahrensituation auslösen, wenn das Netzkabel oder die Kabel mit Wasser in Berührung kommen.

Bei Beschädigung darf das Gerät nicht in Betrieb genommen werden.

Gießen Sie kein Wasser auf das elektrische Gehäuse oder in die Nähe der Lüftungsöffnungen.

Während des Betriebs dieser Maschine muss geeignete Kleidung getragen werden.

Blockieren Sie nicht die Lufteintrittsöffnung.

Nicht in der Nähe von brennbaren und explosiven Bereichen/Gegenständen betreiben.

Staubsaugen Sie keine brennbaren, explosiven oder scharfen Gegenstände.

Drehen Sie das Gerät nicht auf den Kopf.

Bei der Reparatur den Stecker aus der Steckdose ziehen.

Vor hellem Sonnenlicht und hohen Temperaturen schützen.

Schütten Sie kein Wasser auf das Gerät, um es zu reinigen. Wischen Sie es stattdessen ab und trocknen Sie es mit einem Tuch.

BENUTZERHANDBUCH

MONTAGEANLEITUNGEN

1. Stecken Sie den Schlauchanschluss in die Lufteintrittsöffnung. Vergewissern Sie sich, dass der Anschluss korrekt einrastet (Bild 1).
2. Wenn Sie nass saugen, entfernen Sie alles aus der Trommel. Legen Sie das Netzkabel bei Verwendung auf die Rückseite der Trommel. Wenn Sie möchten, können Sie vor dem Trockensaugen den Staubbeutel einsetzen.
3. Jeder Schalter am Industriesauger steuert einen Motor, so dass das Einschalten mehrerer Motoren die Saugleistung erhöht.

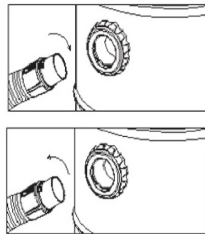


Bild 1

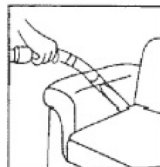
INBETRIEBNAHME

Befestigen Sie bei Bedarf die gewünschte Staubsaugerdüse.

1. Verbinden Sie das Gerät mit dem Stromnetz und drücken Sie die Ein-Schalter am Staubsauger, um das Gerät einzuschalten



Nassbodendüse
Für Teppiche und
solide Böden.



Fugendüse
Für schwer
zugängliche Ecken
und Spalten.

BENUTZERHANDBUCH

WARTUNG

Stellen Sie immer sicher, dass der Kohlefilter alle 3 Monate von einem Fachmann überprüft wird.

Ersetzen Sie den Staubbeutel einmal im Jahr.

Waschen Sie den Staubbeutel mit warmem Wasser und trocknen Sie ihn anschließend.

Trommelreinigung

1. Schalten Sie die Stromversorgung aus.
2. Entfernen Sie die obere Abdeckung.
3. Reinigen Sie die Trommel von Staub.
4. Wenn die Trommel leer ist, setzen Sie den sauberen Filterbeutel ein und die obere Abdeckung wieder auf.

FEHLERBEHEBUNG

PROBLEMLÖSUNG

WAS MACHE ICH, WENN IN MEINER BESTELLUNG TEILE FEHLEN?

Wenn in Ihrer Bestellung ein Teil fehlt, wenden Sie sich innerhalb von 7 Tagen nach Erhalt des Produktes an unser freundliches und hilfsbereites Kundendienstteam.

MEIN INDUSTRIESTAUBSAUGER STARTET NICHT?

Überprüfen Sie, ob der Stecker an ein Netzteil angeschlossen und die Trommel leer ist. Überprüfen Sie die Sicherung im Stecker. Achten Sie bei der Überprüfung der Sicherung darauf, dass der Staubsauger nicht am Stromnetz angeschlossen ist. Wenn er immer noch nicht startet, rufen oder mailen Sie einfach unser Support-Team an.

WAS MACHE ICH, WENN DAS KABEL GEBROCHEN IST?

Wenn das Kabel gebrochen ist, wenden Sie sich an einen Fachmann, um dieses Teil zu warten und zu reparieren, damit das Gerät sicher und effektiv weiterverwendet werden kann.

WAS MACHE ICH, WENN DER STAUBSAUGERBEUTEL SCHMUTZIG IST?

Wenn der Staubbeutel verschmutzt ist, waschen Sie ihn mit warmem Wasser und trocknen Sie ihn anschließend.

WAS MACHE ICH, WENN TEILE MEINES STAUBSAUGERS BESCHÄDIGT WURDEN?

Wenn Teile beschädigt werden, lassen Sie sich von Fachleuten beraten und ersetzen Sie beschädigte Elemente, um zu vermeiden, dass die Funktionalität des Staubsaugers beeinträchtigt wird.

WAS MACHE ICH, WENN MEIN GERÄT PROBLEME BEIM STAUBSAUGEN HAT?

Wenn das Gerät Schwierigkeiten hat, Staub abzusaugen, führen Sie eine Überprüfung des Staubbeutels durch und stellen Sie sicher, dass er nicht voll ist. Bei Bedarf durch einen neuen Beutel ersetzen.

WAS MACHE ICH, WENN MEIN GERÄT WEITERHIN AN SAUGLEISTUNG VERLIERT?

Wenn das Gerät weiterhin Probleme beim Staubsaugen hat, stellen Sie sicher, dass der Saugschlauch nicht verstopft ist. Wenn dies der Fall ist, entfernen Sie alle Gegenstände, die zu der Blockade führen. Benutzen Sie das Gerät im Anschluss wie gewohnt.

**FÜR ALLE ANDEREN FRAGEN WENDEN SIE SICH BITTE AN
UNSER KUNDENDIENSTTEAM.**



ESPECIFICACIONES

DESCRIPCIÓN DEL PRODUCTO

Gracias por comprar la Aspiradora Industrial en Seco y Húmedo Maxblast 90L.

Este potente equipo le ayudará a realizar los trabajos de limpieza más difíciles y a dejar cualquier zona impecable. La aspiradora cuenta con una capacidad de 90 litros y una potencia de 3000W capaz de eliminar cualquier tipo de suciedad de forma rápida y eficaz.

La Aspiradora Industrial está diseñada para uso comercial e industrial, así como para ser utilizada en el hogar - cualquiera que sea la situación, esta aspiradora viene con una serie de accesorios que siempre le permitirán estar preparado para limpiar cualquier espacio.

ESPECIFICACIONES DEL PRODUCTO

POTENCIA:	3000W
CAPACIDAD:	90 LITROS
FLUJO DE AIRE:	120L/s
FUNCIÓN:	MOJADO Y SECO
LONGITUD DEL CABLE:	7.2m
RUIDO:	82D
VOLTAJE:	220V/50/60Hz
MEDIDAS:	95 (Alto) x 44 (Diámetro)

CONTENIDO DE LA CAJA

- 1 x Aspiradora Industrial en Seco y Húmedo
- 1 x Tubo de Succión
- 1 x Conector Corto
- 1 x Conector Largo
- 2 x Tubo de Metal
- 1 x Boquilla para Suelo Seco
- 1 x Boquilla para Suelo Mojado
- 1 x Herramienta para Ranuras
- 1 x Cepillo para el Polvo

ESPECIFICACIONES

CARACTERÍSTICAS DEL PRODUCTO

- A. Conexión del Tubo
- B. Botones ON/OFF
- C. Tubo de Metal Cromado
- D. Entrada del Tubo
- E. Cabezal de Limpieza
- F. Tubo Flexible

- G. Manillar/Tirador
- H. Tapa Superior
- I. Asa
- J. Bidón de Plástico

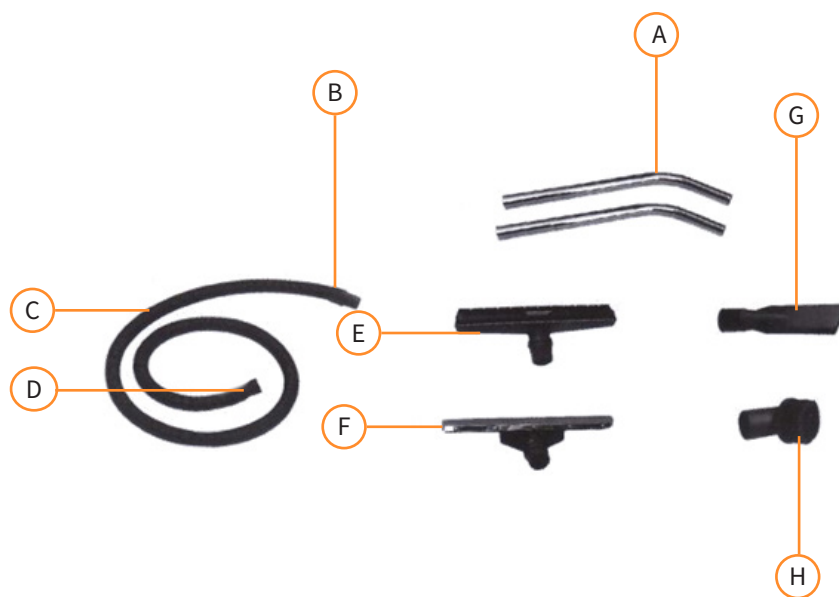


La responsabilidad de Monster Group UK Limited estará limitada únicamente al valor comercial del producto.

ESPECIFICACIONES

ACCESORIOS DEL PRODUCTO

- A. Tubo de Plástico/Metal
- B. Conector Largo
- C. Tubo de Succión
- D. Conector Corto
- E. Boquilla para Suelo Seco
- F. Boquilla para Suelo Mojado
- G. Herramienta para Ranuras
- H. Cepillo para el Polvo



CONSEJOS DE SEGURIDAD

PRÁCTICAS DE TRABAJO SEGURAS

Por favor, lea atentamente las Prácticas de Trabajo Seguras para garantizar la prevención de lesiones o daños al equipo.

No utilice este producto para otros fines que no sean los previstos.

Asegúrese de haber leído y comprendido totalmente el manual de instrucciones y los consejos de seguridad antes de utilizar este producto.

Mantenga a los niños alejados de este producto. No se siente ni se ponga encima de este producto.

Asegúrese de que el producto esté bien montado.

Asegúrese de que la fuente de alimentación del edificio coincide con la fuente de alimentación necesaria para el equipo.

Asegúrese de que la bolsa para el polvo esté bien colocada y cámbiela cuando sea necesario.

Asegúrese de que el tubo y la aspiradora estén conectados correctamente.

Asegúrese de que el cable permanezca siempre detrás de la aspiradora durante el uso.

Antes de aspirar agua, asegúrese de retirar la bolsa de polvo.

Asegúrese siempre de que la máquina se mantenga limpia y en buen estado.

Esta máquina es adecuada para su uso en hoteles, oficinas y almacenes.

No utilice la máquina durante largos períodos de tiempo - limite el uso de esta maquinaria a 2 horas.

Asegúrese de que el conector se haya desenchufado antes de iniciar cualquier acción de limpieza o mantenimiento.

Asegúrese siempre de realizar comprobaciones periódicas del cable para asegurarse de que es apto para su uso posterior.

No utilice esta máquina para recoger residuos peligrosos.

CONSEJOS DE SEGURIDAD

PRÁCTICAS DE TRABAJO SEGURAS

No utilice la máquina si el cable de alimentación está deshilachado o dañado.

Siempre que el dispositivo no esté en uso, asegúrese de que el enchufe de alimentación esté desenchufado de la toma de corriente. Esto evitará que el aparato se dañe a causa de sobrecargas de energía.

Este aparato puede ser peligroso si el cable o los cables de alimentación entran en contacto con el agua. Si está dañado, no haga funcionar la máquina.

No vierta agua sobre la carcasa eléctrica ni cerca de las rejillas de ventilación. Se debe usar ropa apropiada mientras durante el uso de esta máquina. No atasque la boca de entrada de aire.

No utilice la máquina cerca de áreas/artículos combustibles y explosivos. No aspire objetos combustibles, explosivos o punzantes.

No ponga la máquina boca abajo.

Cuando realice cualquier reparación, desenchufe el cable de alimentación.

Mantenga la máquina alejada de la luz solar intensa y de las altas temperaturas.

No vierta agua sobre el equipo para limpiarlo. En su lugar, limpie y seque con un paño.

GUÍA DEL USUARIO

INSTRUCCIONES DE MONTAJE

1. Inserte el conector de la manguera en la boca de entrada de aire. Asegúrese de que el conector esté bien sujeto (Fig. 1).
2. Si está aspirando en húmedo, retire todo del tambor. Coloque el cable de alimentación en la parte posterior del tambor cuando esté en uso. Si lo desea, antes de aspirar en seco, puede añadir la bolsa para el polvo.
3. Cada interruptor de la Aspiradora Industrial controla un motor, por lo que encender más motores aumentará la potencia de succión.

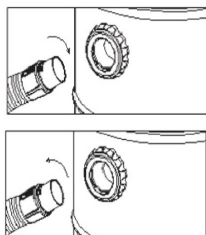


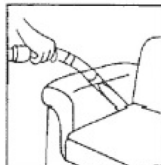
Diagrama. 1

ARRANCANDO LA ASPIRADORA DE 90L

1. Conecte la boquilla de succión deseada según necesite.
2. Conecte la máquina a la toma de corriente y, a continuación, pulse el botón 'On' para encenderla.



Boquilla para Suelo
Húmedo
Para alfombras y
suelos duros.



Boquilla para
Ranuras
Para esquinas y
ranuras estrechas.

GUÍA DEL USUARIO

MANTENIMIENTO

Asegúrese siempre de que el cepillo de carbono sea revisado por un profesional cada 3 meses.

Reemplace la bolsa para el polvo una vez al año.

Lave la bolsa para el polvo con agua tibia y séquela.

Limpieza del Tambor

1. Desconecte la corriente.
2. Retire la tapa superior.
3. Limpie el polvo del tambor.
4. Cuando esté vacío, vuelva a colocar la bolsa de filtro limpia y vuelva a colocar la tapa superior en su lugar.

SOLUCIÓN DE PROBLEMAS

GUÍA DE RESOLUCIÓN

¿QUÉ HAGO SI FALTAN PIEZAS EN MI PEDIDO?

Si parece que falta alguna pieza en su pedido, póngase en contacto con nuestro atento y servicial equipo de atención al cliente en un plazo de 7 días a partir de la recepción del pedido.

MI ASPIRADORA INDUSTRIAL NO ARRANCA

Compruebe que el enchufe está conectado a la toma de corriente y que el tambor está vacío. Compruebe el fusible en el enchufe. Al comprobar el fusible, asegúrese de que la aspiradora esté desconectada de la red eléctrica. Si aún así no arranca, llame o envíe un correo electrónico a nuestro Equipo de Soporte.

¿QUÉ HAGO SI EL CABLE SE ROMPE?

Si el cable está roto, asegúrese de ponerse en contacto con un especialista para realizar el mantenimiento y reparar esta pieza para que el dispositivo pueda seguir utilizándose de forma segura y eficaz.

¿QUÉ HAGO SI LA BOLSA PARA EL POLVO SE ENSUCIA?

Si la bolsa para el polvo se ensucia, lávela con agua tibia y séquela.

¿QUÉ HAGO SI SE DAÑAN PARTES DE MI ASPIRADORA?

Si se estropean algunas piezas, consulte a un profesional y sustituya las piezas dañadas para garantizar el correcto funcionamiento de la aspiradora.

¿QUÉ HAGO SI MI ASPIRADORA TIENE PROBLEMAS PARA ASPIRAR EL POLVO?

Si la aspiradora no aspira bien el polvo, revise la bolsa para el polvo y asegúrese de que no esté llena. Si es necesario, reemplácela por una bolsa nueva.

¿QUÉ HAGO SI MI ASPIRADORA SIGUE PERDIENDO SUCCIÓN?

Si la aspiradora sigue teniendo problemas para aspirar el polvo, asegúrese de que no haya obstrucciones en el tubo de succión. Si este es el caso, elimine todos los elementos que causen el bloqueo para continuar usando el producto.

PARA CUALQUIER OTRO ASUNTO, POR FAVOR, CONTACTE A NUESTRO EQUIPO DE ATENCIÓN AL CLIENTE.

SPECIFICHE

DESCRIZIONE DEL PRODOTTO

Grazie per aver acquistato l'Aspirapolvere Industriale a Secco ed Umido Maxblast 90L.

Questo potente dispositivo vi aiuterà a svolgere anche i lavori di pulizia più difficili e vi lascerà un ambiente super pulito e immacolato come prima. L'Aspirapolvere è dotato di una capacità di 90 litri e di una potenza di 3000W per rimuovere in modo rapido ed efficiente qualsiasi sporco.

L'aspirapolvere industriale è progettato per l'uso commerciale e industriale, in aggiunta all'uso privato, qualunque sia la situazione. Questo aspirapolvere viene fornito con una serie di accessori che vi assicureranno di essere sempre pronti a pulire e riordinare qualsiasi tipo di spazio.

SPECIFICHE DEL PRODOTTO

POTENZA:	3000W
CAPACITÀ :	90 LITRI
FLUSSO D'ARIA :	120L / s
FUNZIONE :	UMIDO e SECCO
LUNGHEZZA DEL CAVO :	7.2 M
RUMORE :	82D
TENSIONE :	220V / 50 / 60Hz
MISURAZIONI :	95 (Altezza) x 44 (Diametro)

INDICE DEL PRODOTTO

- 1 x Aspirapolvere Industriale a Secco e Umido
- 1 x tubo di aspirazione
- 1 x connettore corto
- 1 x connettore lungo
- 2 x tubi metallici
- 1 x ugello da pavimento
- 1 x ugello per pavimento bagnato
- 1 x lancia
- 1 x Spazzola

SPECIFICHE

CARATTERISTICHE DEL PRODOTTO

- A. Innesto per il tubo
- B. Interruttore ON / OFF (ACCESO/SPENTO)
- C. Tubo in metallo cromato
- D. Tubo di alimentazione
- E. Testina di pulizia
- F. Tubo flessibile
- G. Manico telaio
- H. Copertura superiore
- I. Maniglia
- J. Contenitore in plastica

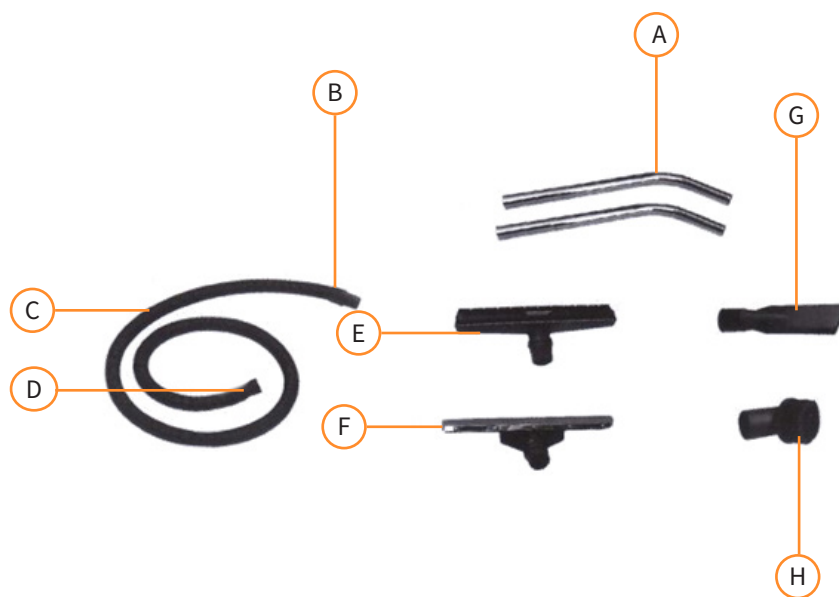


La responsabilità di Monster Group UK Limited sarà limitata al solo valore commerciale del prodotto.

SPECIFICHE

ACCESSORI DEL PRODOTTO

- A. Tubo di plastica / metallo
- B. Connettore lungo
- C. Tubo di aspirazione
- D. Connettore corto
- E. Ugello per pavimento asciutto
- F. Ugello per pavimento bagnato
- G. Bocchetta per lancia
- H. Spazzola



CONSIGLI DI SICUREZZA

DICHIARAZIONE SUL LAVORO SICURO

Si prega di leggere la dichiarazione sul Lavoro Sicuro per prevenire lesioni all'utente o danni al dispositivo.

Non utilizzare questo prodotto per scopi diversi da quelli previsti.

Assicurarsi di aver letto e compreso a fondo il manuale di istruzioni e le indicazioni di sicurezza prima di utilizzare questo prodotto.

Tenere i bambini lontani da questo prodotto. Non sedersi o salire sul prodotto.

Assicurarsi che questo prodotto sia assemblato correttamente.

Accertarsi che l'alimentazione nell'edificio corrisponda all'alimentazione richiesta per il dispositivo.

Assicurarsi che il sacchetto per la polvere sia installato correttamente e sostituito quando necessario.

Assicurarsi che il tubo e l'aspirapolvere siano collegati correttamente.

Assicurarsi che il cavo rimanga sempre dietro l'aspirapolvere durante l'uso.

Prima di aspirare acqua, assicurarsi che il sacchetto per la polvere venga rimosso.

Accertarsi sempre che la macchina sia regolarmente pulita e mantenuta.

Questa macchina è adatta per l'uso in alberghi, uffici o capannoni.

Non utilizzare la macchina per lunghi periodi di tempo - limitare l'uso di questa macchina a 2 ore.

Assicurarsi che la spina sia staccata prima di iniziare qualsiasi attività di pulizia o manutenzione.

Assicurarsi che vengano effettuati controlli regolari sul cavo per assicurarsi che sia idoneo per un ulteriore utilizzo.

Non utilizzare questa macchina per raccogliere rifiuti pericolosi o nocivi.

CONSIGLI SULLA SICUREZZA

LA PRATICA SUL LAVORO SICURO

Non utilizzare la macchina se il cavo di alimentazione fosse sfilacciato o danneggiato.

Quando il dispositivo non è in uso, assicurarsi che la spina di alimentazione sia rimossa dalla presa. Questo preverrà danni all'apparecchio in caso di cortocircuito.

Questo dispositivo può essere pericoloso se il cavo o i fili di alimentazione vengono a contatto con l'acqua. Se fosse danneggiato, non utilizzare il macchinario.

Non versare acqua sul quadro elettrico o vicino alle prese d'aria.

Indossare indumenti adeguati durante l'uso dell'apparecchio.

Non bloccare la bocca di ingresso dell'aria.

Non operare in prossimità di aree / oggetti combustibili ed esplosivi.

Non aspirare oggetti infiammabili, esplosivi o taglienti.

Non capovolgere la macchina.

Durante riparazioni e manutenzioni, rimuovere la spina dall'alimentazione.

Tenere il prodotto sempre lontano da intensa esposizione solare e da alte temperature.

Non versare acqua sul dispositivo per pulirlo, usare invece un panno umido e asciugarlo una volta finito.

ISTRUZIONI PER L'USO

ISTRUZIONI PER IL MONTAGGIO

1. Inserire il connettore del tubo nella bocca di ingresso dell'aria. Accertarsi che il connettore sia fissato saldamente (Figura 1).
2. Quando aspirate a umido, rimuovere tutto dal cestello. Posizionare il cavo di alimentazione sul retro del cestello quando è in uso. Se si desiderasse, prima di passare l'aspirapolvere a secco, potete rimettere il sacchetto per la polvere.
3. Ogni interruttore sul Aspiratore Industriale controlla un motore, quindi accendendo più motori aumenterà la potenza di aspirazione.

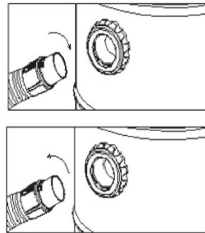
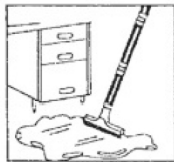


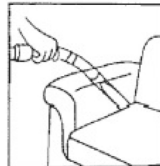
Diagramma. 1

L'AVVIO DELL'ASPIRAPOLVERE DA 90 LITRI

1. Collegare l'ugello desiderato a seconda delle vostre necessità.
2. Collegare il dispositivo alla rete elettrica e quindi premere il pulsante "On" per accendere l'apparecchio.



Ugello per pavimento bagnato per moquette e pavimenti solidi.



Bocchetta a lancia per angoli stretti e fessure

ISTRUZIONI PER L'USO

MANUTENZIONE

Assicurati sempre che le spazzole (di elettricità) siano controllate da un professionista ogni 3 mesi.

Sostituire il sacchetto per la polvere una volta l'anno.

Lavare il sacchetto per la polvere con acqua calda e successivamente asciugarlo.

Pulizia del bidone

1. Spegnerne l'alimentazione.
2. Rimuovere il coperchio superiore.
3. Pulire la polvere dal cestello.
4. Una volta vuoto, sostituire il sacchetto filtrante pulito e riposizionare il coperchio.

RISOLUZIONE DEI PROBLEMI

GUIDA ALLA RISOLUZIONE

COSA FACCIO SE CI SONO PEZZI MANCANTI NEL MIO ORDINE?

Se sembra che vi sia alcuna parte mancante nel vostro ordine, contattare il nostro cordiale e disponibile Servizio Clienti, entro 7 giorni dal ricevimento.

IL MIO ASPIRATORE INDUSTRIALE NON SI AVVIA?

Verificare che la spina sia collegata all'alimentazione e che il cestello sia vuoto. Controllare il fusibile nella spina. Quando si controlla il fusibile, assicurarsi che l'aspiratore sia disconnesso dalla rete. Se il problema persiste, chiama o invia un'email al nostro team di assistenza.

COSA FACCIO SE IL CAVO È ROTTO?

Se il cavo fosse rotto, assicurarsi di contattare uno specialista per ripararlo e in modo che il dispositivo possa continuare ad essere utilizzato in modo sicuro ed efficace.

COSA FACCIO SE IL SACCHETTO DI POLVERE DIVENTA SPORCO?

Se il sacchetto per la polvere si sporcasse, lavarlo con acqua calda e poi asciugarlo.

COSA FACCIO SE LE PARTI DEL MIO ASPIRATORE SI DANNEGGIANO?

Se parti dovessero essere danneggiate, cercare una consulenza professionale e sostituire eventuali elementi difettosi per evitare che la funzionalità dell'aspiratore venga compromessa.

COSA DEVO FARE SE IL MIO DISPOSITIVO FA FATICA ASPIRARE LA POLVERE?

Se il dispositivo fa fatica a aspirare la polvere, controllare il sacchetto per la polvere e assicurarsi che non sia pieno. Se necessario, sostituirlo con un nuovo sacchetto.

COSA FACCIO SE IL MIO DISPOSITIVO CONTINUSSE A PERDERE POTENZA?

Se il dispositivo continua ad avere problemi con l'aspirazione, assicurarsi che non vi siano ostruzioni nel tubo di aspirazione. In tal caso, cercare di rimuovere il blocco per continuare a utilizzare il prodotto.

PER QUALSIASI ALTRO PROBLEMA SI PREGA DI CONTATTARE IL NOSTRO SERVIZIO CLIENTI.

Monster Group (UK) is one of the UK's fastest growing online retailers. We supply a diverse range of products which offer exceptional value for money. We strive to provide the best possible customer experience with free UK delivery across all our products and a Monster Guarantee for 100% satisfaction.

For information regarding this device or other products from our Monster divisions please contact Sales.

SALES

TEL: 01347 878 888

EMAIL: hello@monstershop.co.uk

For queries about this device, warranty, returns or reporting faults please contact Support.

SUPPORT

TEL: 01347 878 887

EMAIL: help@monstershop.co.uk

Pour plus d'informations concernant cet appareil ou d'autres produits de nos divisions de Monster veuillez utiliser les détails suivants ci-dessous.

DÉPARTEMENT COMMERCIAL

TEL: 01347 878 888

EMAIL: bonjour@monstershop.eu

Pour les interrogations concernant cet appareil, la garantie, les retours ou les défauts de déclaration veuillez utiliser les détails suivants ci-dessous.

DÉPARTEMENT DE SOUTIEN

TEL: 01347 878 887

EMAIL: help@monstershop.co.uk

Para información sobre este dispositivo u otros productos de nuestras divisiones de Monster por favor use los siguientes detalles.

DEPARTAMENTO DE VENTAS

TEL: 01347 878 888

EMAIL: hola@monstershop.eu

Para consultas sobre este dispositivo, la garantía, devoluciones o denuncias de fallos por favor use los siguientes detalles.

DEPARTAMENTO DE SOPORTE

TEL: 01347 878 887

EMAIL: help@monstershop.co.uk

Für Informationen bezüglich dieses Geräts oder anderer produkte aus unserer Monster-Abteilung, benutzen sie die folgenden unten aufgeführten angaben.

VERKAUFSABTEILUNG

TEL: 01347 878 888

EMAIL: hallo@monstershop.eu

Für fragen über dieses gerät, die garantie, rückgaben oder bei störungen, benutzen sie die folgenden unten aufgeführten angaben.

SUPPORT-ABTEILUNG

TEL: 01347 878 887

EMAIL: help@monstershop.co.uk

Per informazioni riguardanti questo dispositivo o altri prodotti dalle categorie Monster utilizzare i dettagli sotto riportati.

DIPARTIMENTO VENDITE

TEL: 01347 878 888

EMAIL: ciao@monstershop.eu

Per domande riguardo dispositivo, garanzia, reso o per riferire di guasti, utilizzare i dettagli sotto riportati.

DIPARTIMENTO SUPPORTO

TEL: 01347 878 887

EMAIL: help@monstershop.co.uk

Monster House, Alan Farnaby Way,
Sheriff Hutton Industrial Estate,
Sheriff Hutton, York, YO60 6PG
www.monstershop.co.uk



 Try **Monster**. Buy **Monster**. Be **Monster**. 



