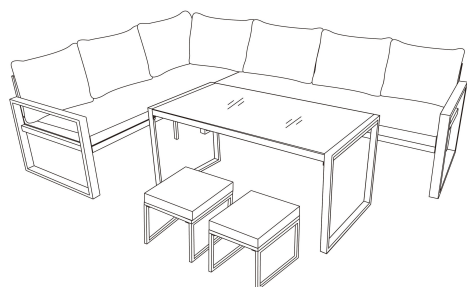


StepAlong autorstwa Monster Shop (UK)



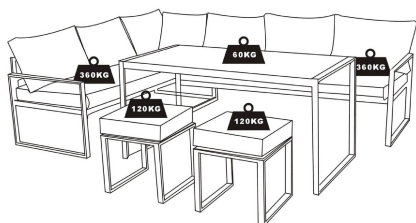
Aluminiowy zestaw narożny 5-częściowy

214686 / 214687 / 214688

Opis Produktu

Nowoczesny zestaw mebli ogrodowych został zaprojektowany, aby wzbogacić Twoją przestrzeń na zewnątrz zarówno stylem, jak i komfortem. Wykonany z trwałego aluminium, zawiera przestronną narożną sofę, elegancki stół jadalniany i dwa wszechstronne stołki. Dzięki trzem eleganckim opcjom kolorystycznym, ten zestaw oferuje współczesną estetykę, zapewniając jednocześnie dużo miejsca do siedzenia i wygodną głębokość siedziska. Idealny do spożywania posiłków na świeżym powietrzu lub relaksu, wnosi zarówno funkcjonalność, jak i nowoczesny akcent do każdego patio lub ogrodu.

Specyfikacje Produktu



Kolory: Antracyt / Biały / Drewniany Antracyt

Wymiary sofy: 172 (S) x 176 (G) x 66cm (W)

Głębokość siedziska: 69cm

Wymiary stołu: 135 (S) x 70 (G) x 67cm (W)

Wymiary stołka: 40 (S) x 40 (G) x 36cm (W)

Materiał: Aluminium



Udźwig – Sofa: 360kg

Udźwig – Stołek: 120kg

Udźwig – Stół: 60kg

Porady Bezpieczeństwa

Proszę przeczytać Zasady Bezpiecznej Pracy, aby zapobiec obrażeniom lub uszkodzeniom produktu.

- Nie używaj tego produktu do celów innych niż jego przeznaczenie.
- Upewnij się, że przeczytałeś i w pełni zrozumiałeś instrukcję obsługi i porady dotyczące bezpieczeństwa przed użyciem tego produktu.
- Regularnie sprawdzaj wszystkie śruby, nakrętki i mocowania, aby upewnić się, że są dobrze dokręcone. Luźne części mogą zagrozić bezpieczeństwu i stabilności mebli.
- Nie przekraczaj zalecanej **KG nośności dla sofy i stołków. Przekroczenie limitów wagowych może spowodować zawalenie się mebli i prowadzić do obrażeń.
- Upewnij się, że meble są umieszczone na płaskiej i stabilnej powierzchni. Nierówne powierzchnie mogą spowodować, że zestaw stanie się niestabilny i może się przewrócić, co może prowadzić do potencjalnych obrażeń.
- Ten zestaw jest przeznaczony wyłącznie do użytku domowego. Nie nadaje się do miejsc komercyjnych, takich jak kawiarnie czy przestrzenie publiczne, gdzie intensywniejsze użytkowanie mogłoby zagrozić trwałości i bezpieczeństwu produktu.
- Materiał aluminiowy może się nagrzewać, jeśli jest wystawiony na bezpośrednie działanie promieni słonecznych przez dłuższy czas. Zachowaj ostrożność przy dotykaniu metalowych części i rozważ użycie osłon ochronnych lub umieszczenie mebli w zacienionych miejscach podczas godzin szczytowego nasłonecznienia.
- Unikaj umieszczania ciężkich lub ostrych przedmiotów na powierzchni stołu, ponieważ może to spowodować uszkodzenie stołu lub szklanego blatu.
- Nie stawaj na stole ani stołkach i unikaj skakania lub wywierania nadmiernego nacisku na jakąkolwiek część zestawu mebli.



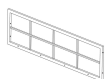
- Trzymaj meble z dala od otwartego ognia lub źródeł ciepła, ponieważ aluminium i poduszki z tkaniny mogą ulec uszkodzeniu lub stanowić zagrożenie pożarowe.
- Jeśli meble są narażone na deszcz lub śnieg, upewnij się, że są dokładnie wysuszone przed użyciem. Nadmiar wilgoci może powodować poślizg lub uszkodzenie materiałów.
- Regularnie sprawdzaj aluminiową ramę pod kątem oznak zużycia lub osłabienia. Jeśli zostaną znalezione jakiegokolwiek uszkodzenia, natychmiast przestań używać mebli i skontaktuj się z producentem w celu uzyskania porady dotyczącej naprawy lub części zamiennych.
- Meble należy regularnie czyścić łagodnym roztworem mydła i wody. Unikaj stosowania środków czyszczących o właściwościach ściernych, ponieważ mogą one uszkodzić aluminiową ramę lub tkaninę.
- Nie przeciągaj mebli podczas ich przemieszczania. Podnoś elementy, aby uniknąć uszkodzenia zarówno mebli, jak i powierzchni, na której są umieszczone.
- Zestaw mebli nie jest przeznaczony do używania jako drabinka. Upewnij się, że dzieci są nadzorowane w pobliżu mebli, aby zapobiec wypadkom lub uszkodzeniom.
- Nie modyfikuj ani nie zmieniaj struktury mebli w żaden sposób. Jakiegokolwiek zmiany w projekcie mogą osłabić produkt i unieważnić gwarancję.
- Trzymaj małe części, materiały opakowaniowe i narzędzia montażowe z dala od dzieci, ponieważ mogą stanowić zagrożenie zadławienia.
- Upewnij się, że obszar montażu jest wolny od przeszkód i zagrożeń. Montuj meble w przestronnym miejscu, aby zapobiec wypadkom podczas instalacji. Odpowiedzialność Monster Group UK Limited będzie ograniczona wyłącznie do wartości handlowej produktu. Proszę odwiedzić <https://monstershop.co.uk/policies/terms-of-service>, aby zapoznać się z pełnymi warunkami.

Części



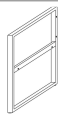
A) Panel tylni sofy

1 Sztuka(i)



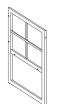
C) Podłokietnik sofy

1 Sztuka(i)



E) Podłokietnik sofy z oparciem

1 Sztuka(i)



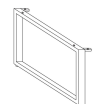
G) Panel siedziska sofy

1 Sztuka(i)



I) Noga sofy

1 Sztuka(i)



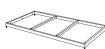
K) Poduszki oparcia sofy

6 Sztuka(i)



M) Blat stołu

1 Sztuka(i)



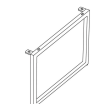
O) Szklany blat stołu

1 Sztuka(i)



Nogi stołka

4 Sztuka(i)



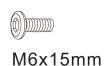
Śruba M6x50mm

7 Sztuka(i)



U) Śruba M6x15mm

16 Sztuka(i)



X) Klucz imbusowy

1 Sztuka(i)



Z) Uchwyty

2 Sztuka(i)



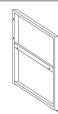
B) Panel siedziska sofy

1 Sztuka(i)



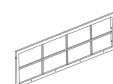
D) Podłokietnik sofy

1 Sztuka(i)



F) Oparcie sofy

1 Sztuka(i)



H) Centralna noga wspierająca sofy

2 Sztuka(i)



J) Poduszka siedziska sofy

2 Sztuka(i)



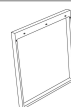
L) Poduszka boczna/tylna sofy

1 Sztuka(i)



N) Nogi stołu

2 Sztuka(i)



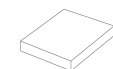
Panel siedziska stołka

2 Sztuka(i)



Poduszki siedziska stołka

2 Sztuka(i)



Śruba M6x35mm

30 Sztuka(i)



V) Podkładka

53 Sztuka(i)



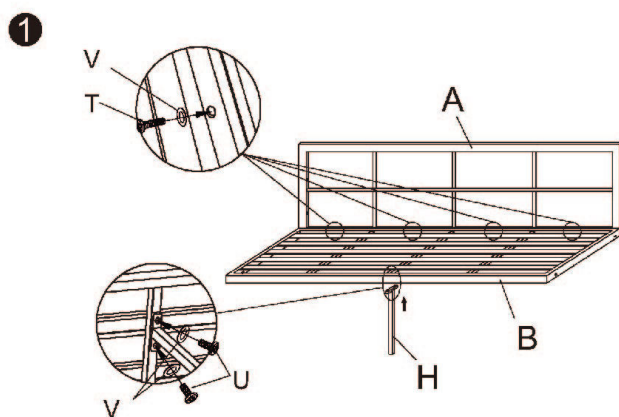
Y) Nakładka na śrubę

11 Sztuka(i)



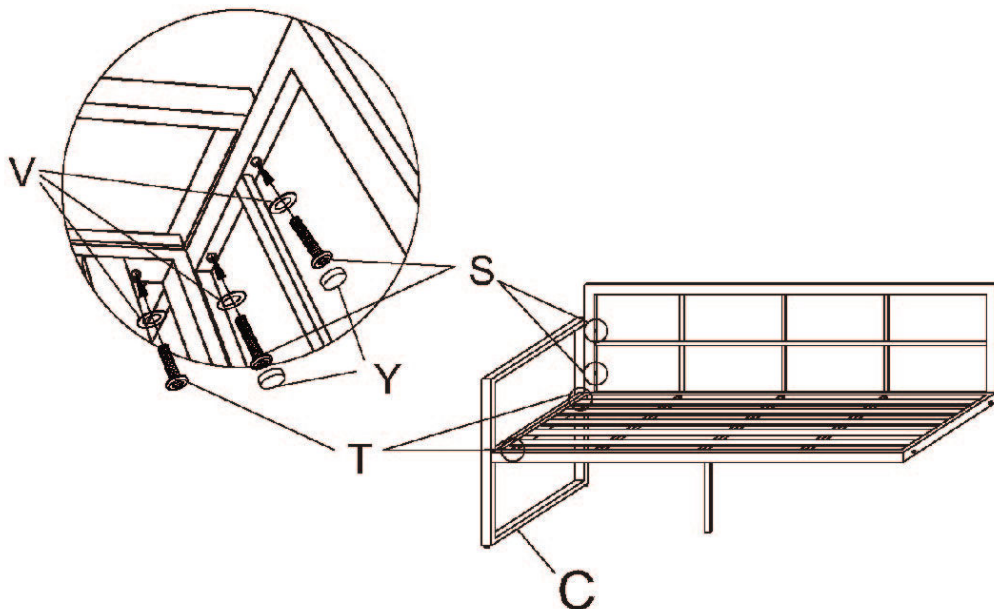
Kroki (14)

1.



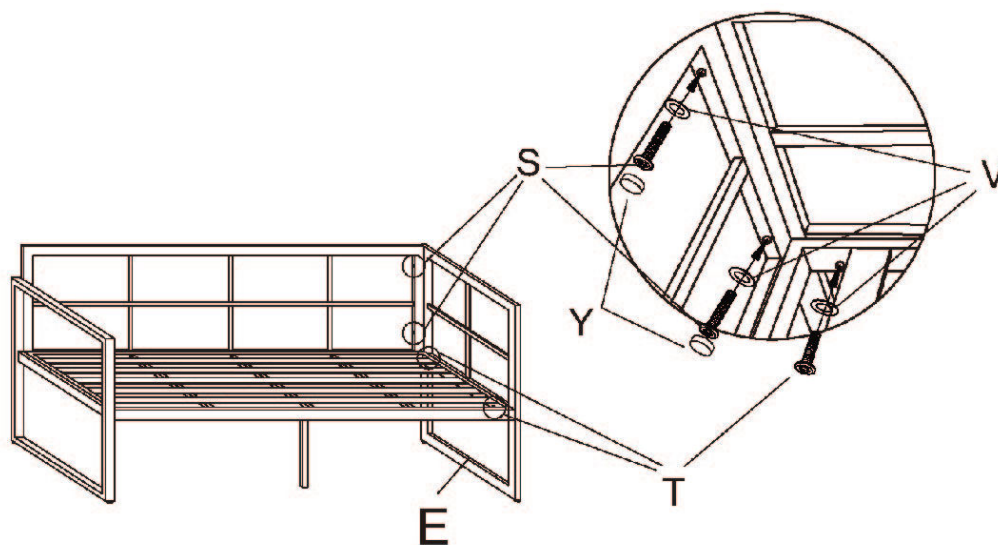
2.

2



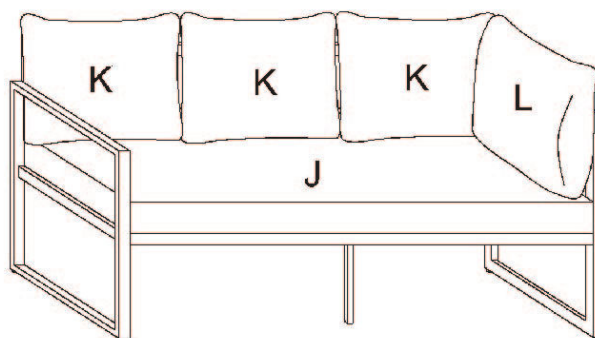
3.

3



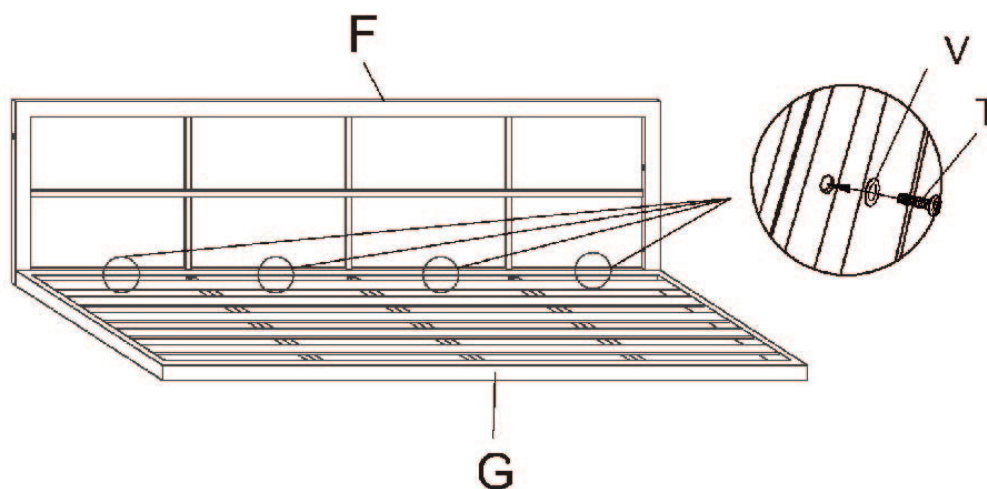
4.

4



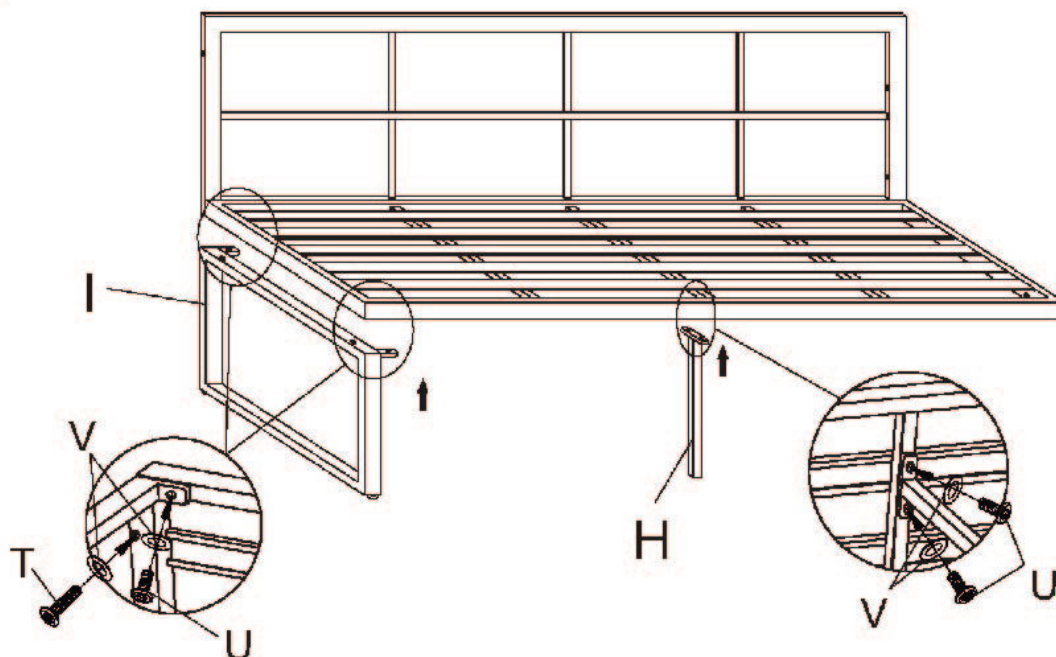
5.

1



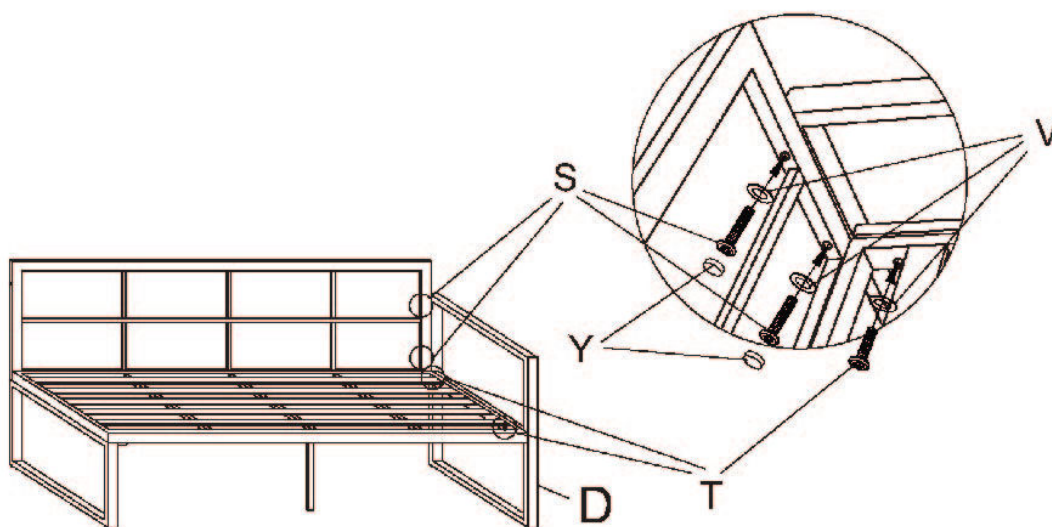
6.

2



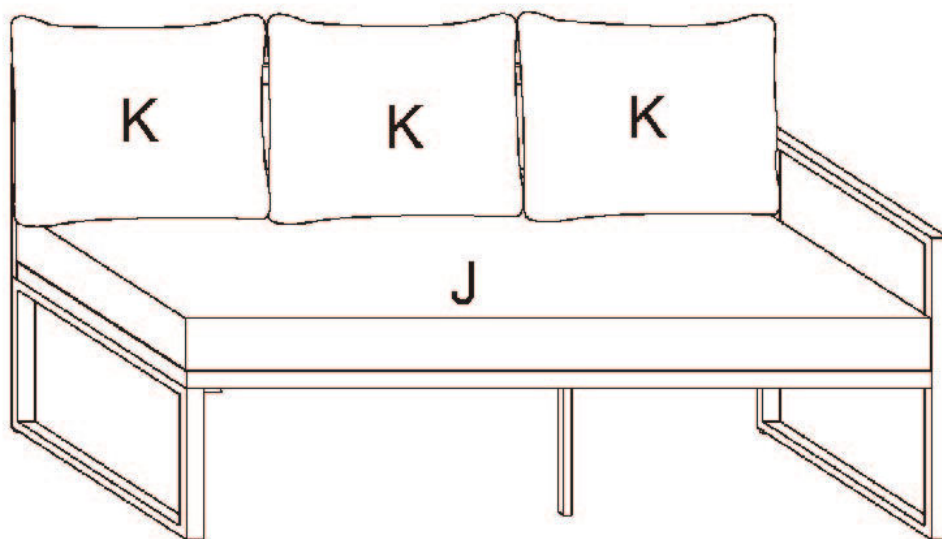
7.

3



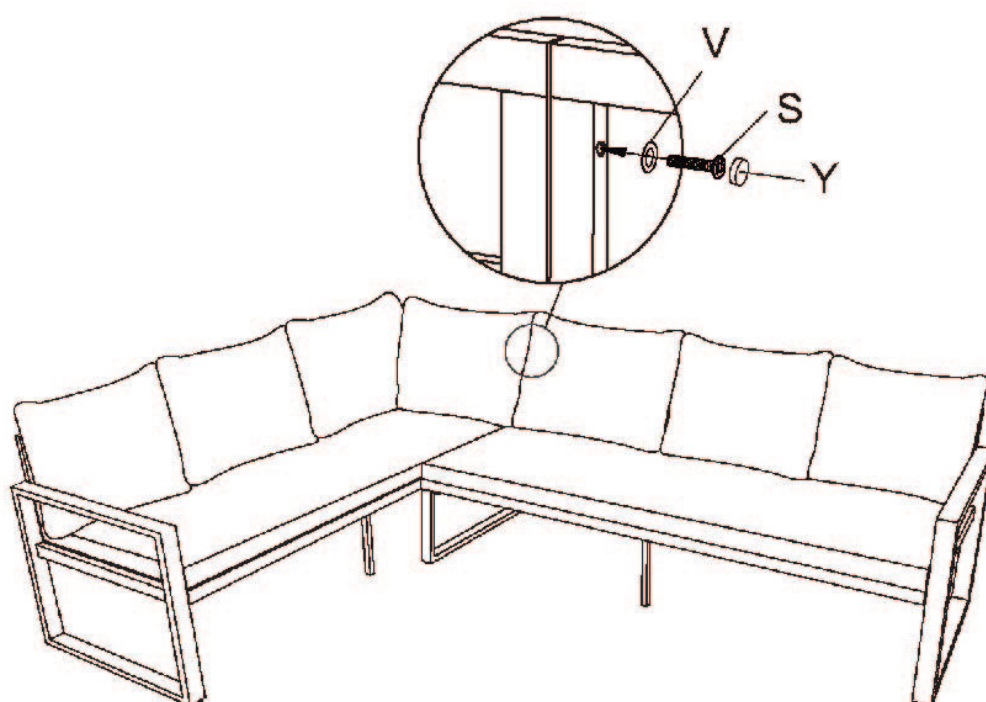
8.

4



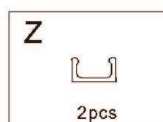
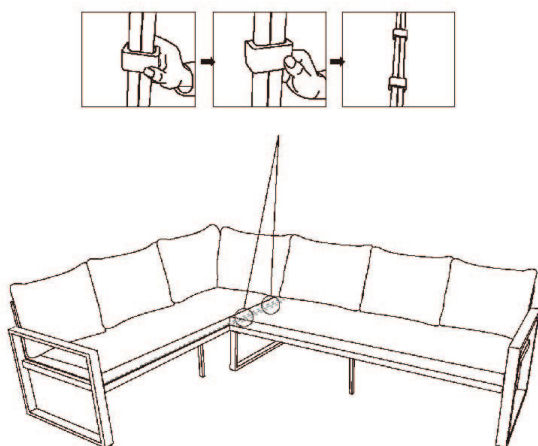
9.

5



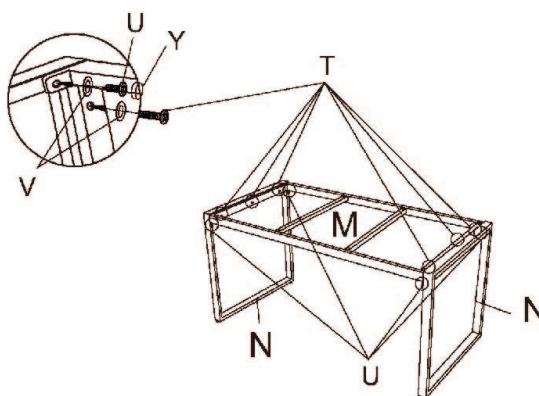
10.

6

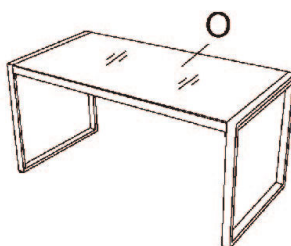


11. Montaż Stołu

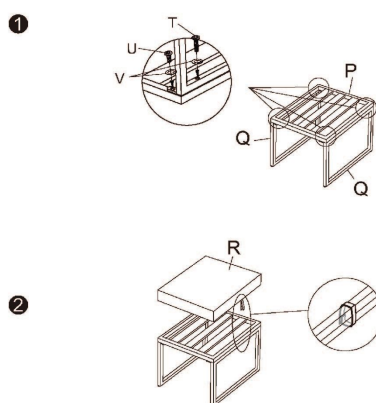
1



2



12. Montaż Stołka



Powtórz ten proces, aby mieć dwa stołki.

13. Konserwacja

- Wyczyść aluminiową ramę miękką szmatką i łagodnym roztworem mydła, aby usunąć brud, kurz i zanieczyszczenia. Unikaj stosowania środków czyszczących o właściwościach ściernych, gąbek do szorowania lub agresywnych chemikaliów, które mogą uszkodzić wykończenie.
- Przechowuj zestaw sof pod wodoodporną osłoną przeciwdeszczową, gdy nie jest używany przez dłuższy czas, aby chronić go przed deszczem i promieniowaniem UV. Zapewnij odpowiednią wentylację pod osłoną, aby zapobiec kondensacji i rozwojowi pleśni.

14. Rozwiązywanie problemów

• CO ZROBIĆ, JEŚLI BRAKUJE CZĘŚCI W MOIM ZAMÓWIENIU?

Jeśli wydaje się, że brakuje jakiejś części w Twoim zamówieniu, skontaktuj się z naszym przyjaznym i pomocnym zespołem wsparcia klienta w ciągu 7 dni od otrzymania.

- **W PRZYPADKU WSZYSTKICH INNYCH PROBLEMÓW, PROSIMY O KONTAKT Z NASZYM ZESPOŁEM WSPARCIA KLIENTA.**

