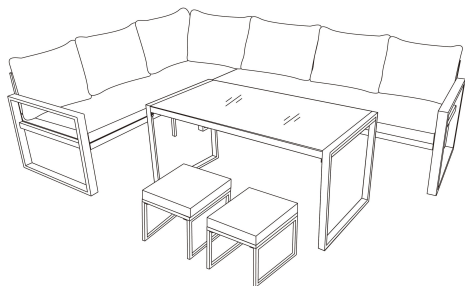


Ett steg framåt av Monster Shop (UK)

## Aluminium 5-delad Hörnsoffa Set

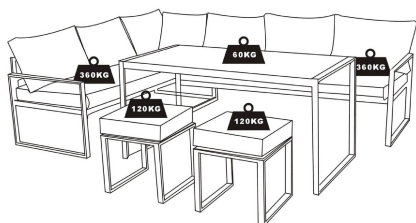
214686 / 214687 / 214688



### Produktbeskrivning

Den moderna trädgårdsmöbeluppsättningen är designad för att förbättra din utomhusmiljö med både stil och komfort. Tillverkad av hållbar aluminium, den har en rymlig hörnsoffa, ett elegant matbord och två mångsidiga pallar. Med tre eleganta färgalternativ erbjuder denna uppsättning en modern estetik samtidigt som den ger gott om sittplatser och ett bekvämt sittdjup. Perfekt för utomhusmat eller avkoppling, den ger både funktionalitet och en modern touch till vilken uteplats eller trädgård som helst.

### Produktspecifikationer



**Färger:** Antracit / Vit / Träantracit

**Soffmått:** 172 (B) x 176 (D) x 66cm (H)

**Sittdjup:** 69cm

**Bordsmått:** 135 (B) x 70 (D) x 67cm (H)

**Pallmått:** 40 (B) x 40 (D) x 36cm (H)

**Material:** Aluminium

**Viktkapacitet - Soffa:** 360kg

**Viktkapacitet - Pall:** 120kg

**Viktkapacitet - Bord:** 60kg



## Säkerhetsråd

### Vänligen läs igenom säker arbetsmetod för att säkerställa förebyggande av skada eller skada på produkten.

Använd inte denna produkt för något annat än dess avsedda ändamål.

- Se till att du har läst och fullt ut förstått bruksanvisningen och säkerhetsråden innan du använder denna produkt.
- Kontrollera alla skruvar, bultar och fästen regelbundet för att säkerställa att de är åtdragna. Lösa delar kan äventyra möbelns säkerhet och stabilitet.
- Överskrid inte den rekommenderade \*\*KG viktkapaciteten för soffan och pallarna. Att överskrida viktgränserna kan orsaka att möblerna kollapsar och leda till skada.
- Se till att möblerna placeras på en plan och stabil yta. Ojämna ytor kan orsaka att uppsättningen blir instabil och kan leda till att den välter, vilket kan resultera i potentiell skada.
- Denna uppsättning är designad för hemmabruk endast. Den är inte lämplig för kommersiella miljöer som kaféer eller offentliga platser där tyngre användning kan äventyra produktens hållbarhet och säkerhet.
- Aluminiumet kan bli varmt om det utsätts för direkt solljus under längre perioder. Var försiktig när du rör vid metalldelar och överväg att använda skyddande överdrag eller placera möblerna i skuggade områden under de starkaste solljustimmarna.
- Undvik att placera tunga eller vassa föremål på bordsytan, eftersom detta kan orsaka skada på bordet eller glastoppen.
- Stå inte på bordet eller pallarna, och undvik att hoppa eller lägga överdrivet tryck på någon del av möbeluppsättningen.
- Håll möblerna borta från öppna lågor eller värmekällor, eftersom aluminium och tygkuddar kan bli skadade eller utgöra en brandrisk.
- Om möblerna utsätts för regn eller snö, se till att de torkas noggrant innan användning. Överskottsfuktighet kan orsaka halka eller skada på materialen.
- Inspektera regelbundet aluminiumramen för tecken på slitage eller försvagning. Om någon skada upptäcks, sluta använda möblerna omedelbart och kontakta tillverkaren för råd om reparationer eller reservdelar.
- Möblerna bör rengöras regelbundet med en mild tvål- och vattenlösning. Undvik att använda slipande rengöringsprodukter, eftersom dessa kan skada aluminiumramen eller tyget.

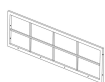


- Dra inte möblerna när du flyttar dem. Lyft delarna för att undvika skada på både möblerna och ytan de placeras på.
  - Möbeluppsättningen är inte designad för att användas som en klätterställning. Se till att barn övervakas när de är runt möblerna för att förhindra olyckor eller skador.
  - Ändra eller modifiera inte möbelns struktur på något sätt. Eventuella ändringar av designen kan försvaga produkten och ogiltigförklara garantin.
  - Håll små delar, förpackningsmaterial och monteringsverktyg borta från barn, eftersom de kan utgöra en kvävningsrisk.
  - Se till att monteringsområdet är fritt från hinder och faror. Montera möblerna i ett rymligt område för att förhindra olyckor under installationen.
- Monster Group UK Limiteds ansvar kommer att begränsas till produktens kommersiella värde endast.
- Vänligen besök <https://monstershop.co.uk/policies/terms-of-service> för att se de fullständiga villkoren.

## Delar

A) Soffans bakpanel

1 Stycke(n)



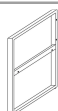
B) Soffans sittpanel

1 Stycke(n)



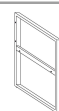
C) Soffarm

1 Stycke(n)



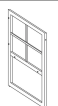
D) Soffarm

1 Stycke(n)



E) Soffarm med rygg

1 Stycke(n)



F) Soffrygg

1 Stycke(n)



G) Soffsits Panel

1 Stycke(n)



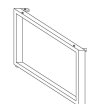
H) Soffa Centralt Stödben

2 Stycke(n)



I) Soffben

1 Stycke(n)



J) Soffsitskudde

2 Stycke(n)



K) Soffans ryggkuddar

6 Stycke(n)



L) Soffans sid-/ryggkudde

1 Stycke(n)



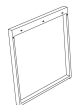
M) Bordsskiva

1 Stycke(n)



N) Bordsben

2 Stycke(n)



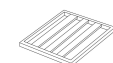
O) Glasskiva till bord

1 Stycke(n)

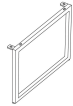


P) Pall Sittpanel

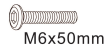
2 Stycke(n)



Q) Pallben  
4 Stycke(n)



S) M6x50mm Skruv  
7 Stycke(n)



U) M6x15mm Skruv  
16 Stycke(n)



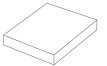
X) Insexnyckel  
1 Stycke(n)



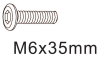
Z) Fästen  
2 Stycke(n)



R) Pall Sittdynor  
2 Stycke(n)



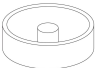
T) M6x35mm Skruv  
30 Stycke(n)



V) Bricka  
53 Stycke(n)

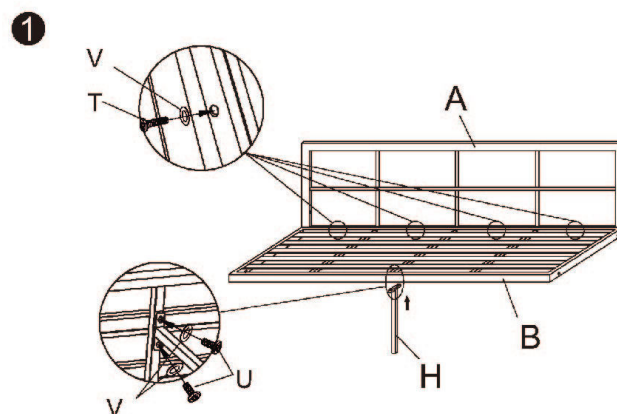


Y) Skruvlock  
11 Stycke(n)



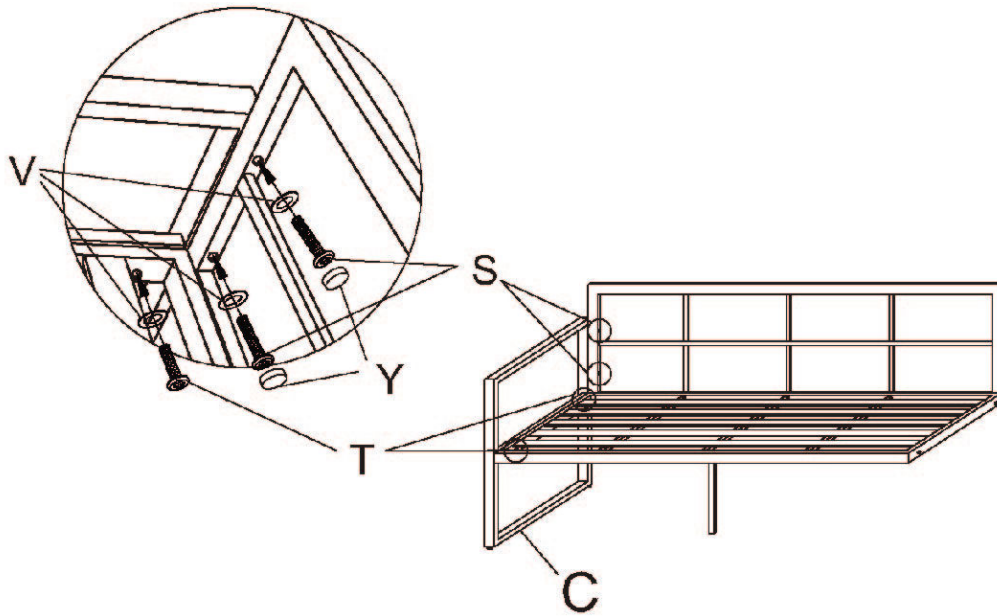
## Steg (14)

1.



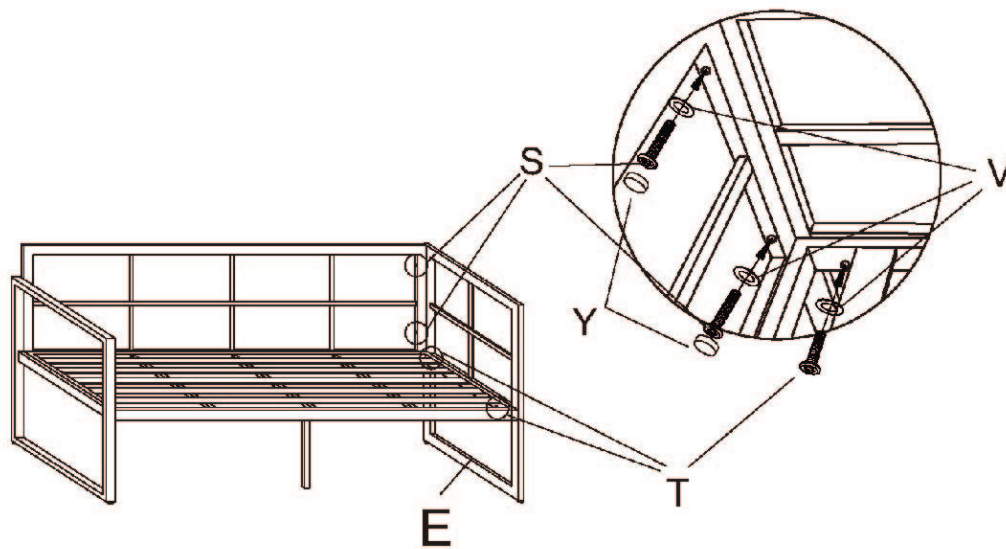
2.

2



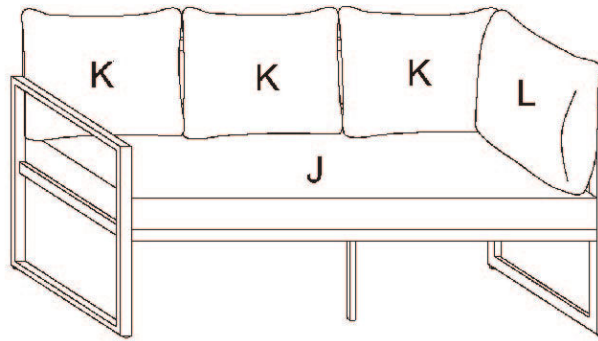
3.

3



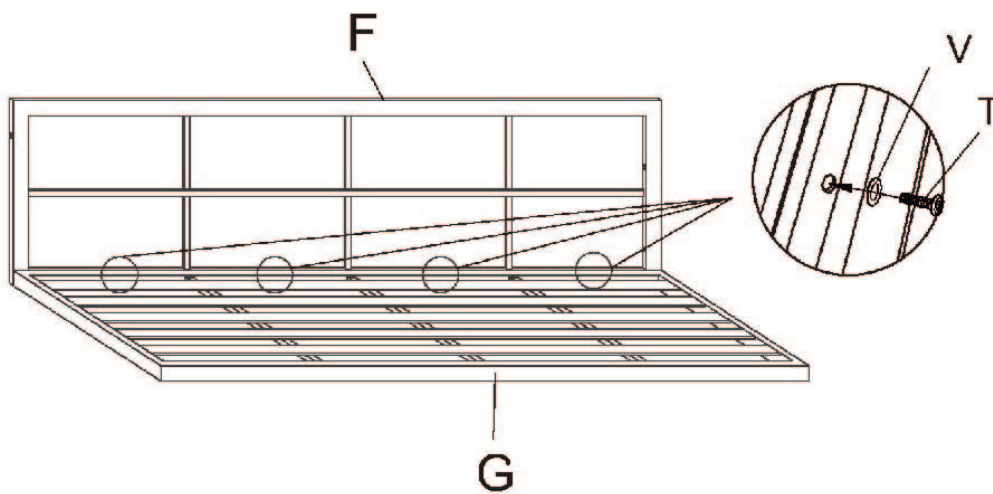
4.

4



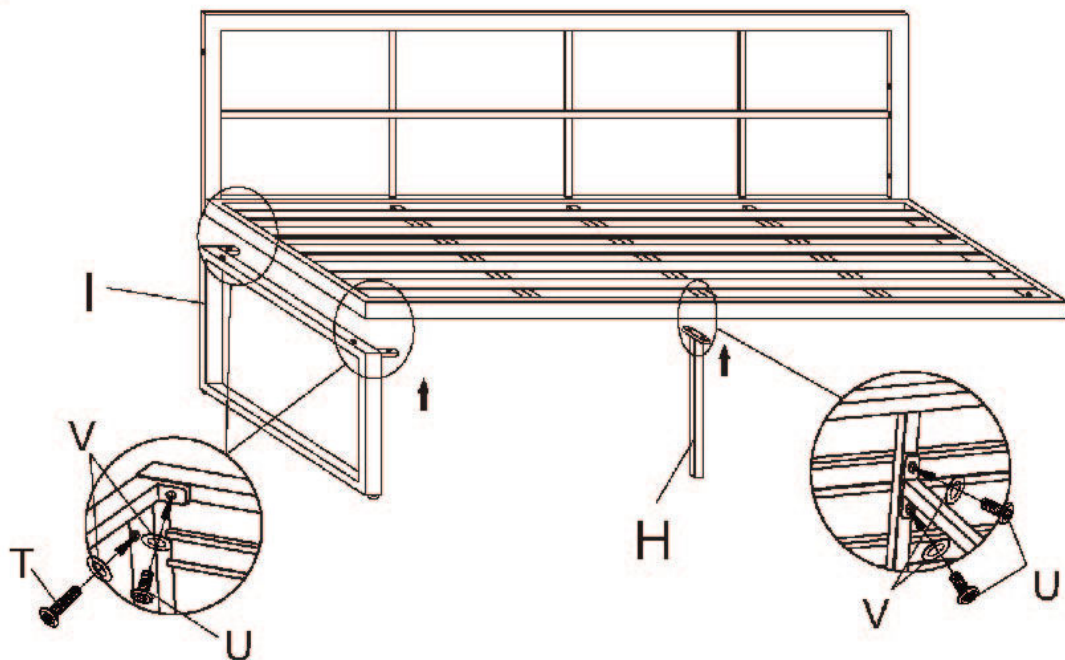
5.

1



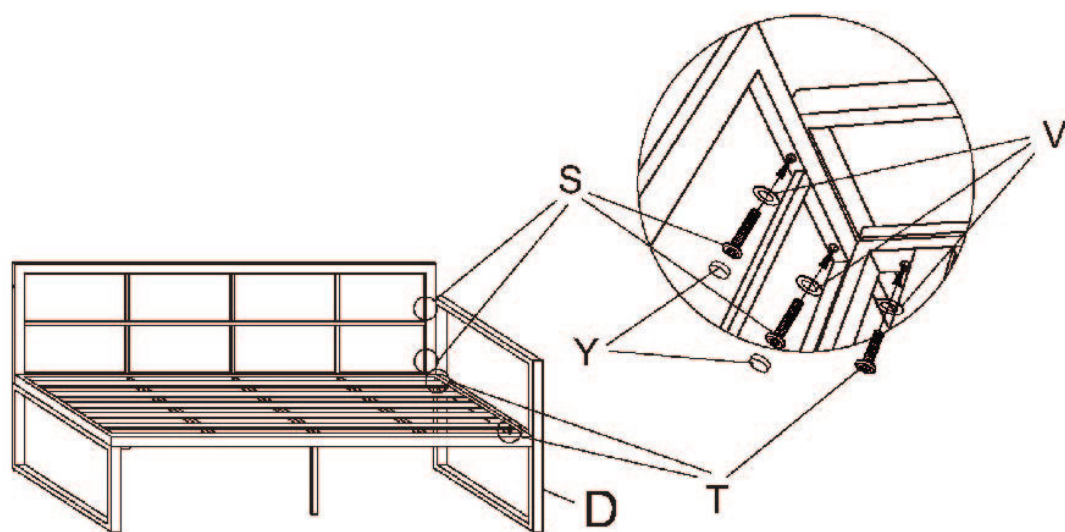
6.

2



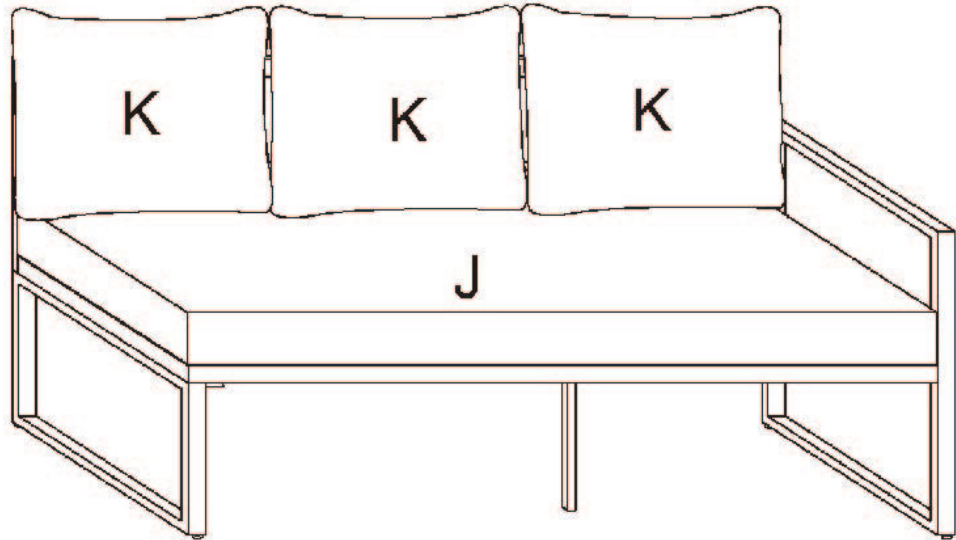
7.

3



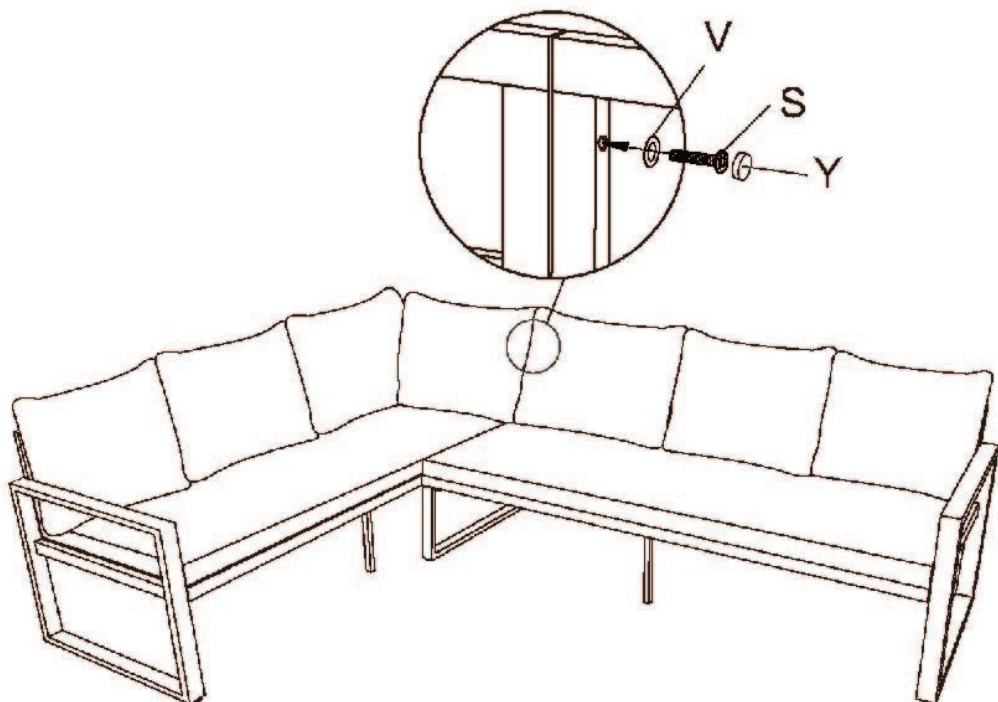
8.

4



9.

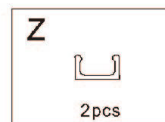
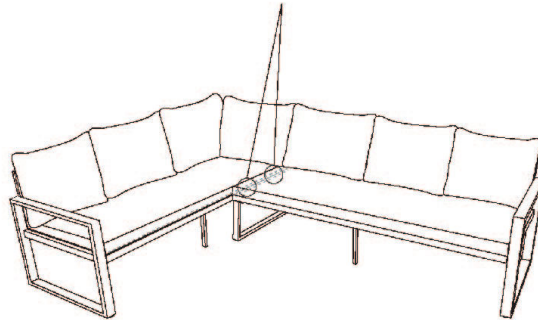
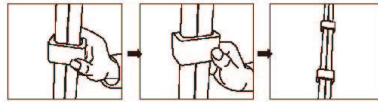
5





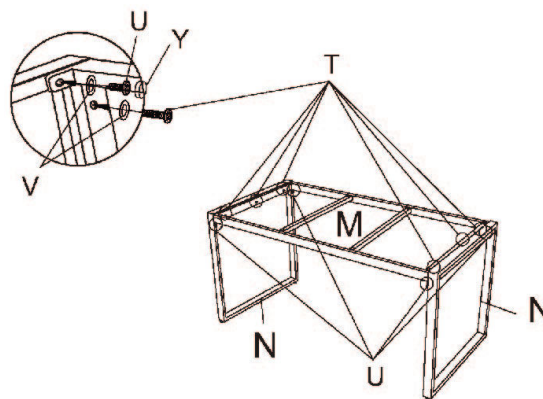
10.

6

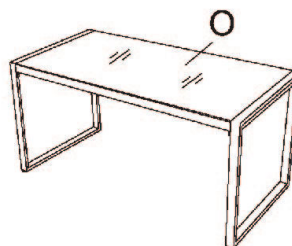


11. Bordsmontering

1

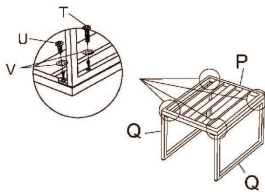


2



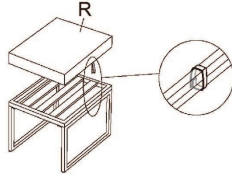
## 12. Pallmontering

①



Upprepa denna process så att du har två pallar.

②



## 13. Underhåll

- Rengör aluminiumramen med en mjuk trasa och en mild tvållösning för att ta bort smuts, damm och smuts. Undvik att använda slipande rengöringsmedel, skurplattor eller starka kemikalier som kan skada ytan.
- Förvara soffgruppen under det vattentäta regnskyddet när den inte används under längre perioder för att skydda den från regn och UV-strålar. Se till att det finns tillräcklig ventilation under skyddet för att förhindra kondens och mögeltillväxt.

## 14. Felsökning

- **VAD GÖR JAG OM DET SAKNAS DELAR I MIN BESTÄLLNING?**

Om det verkar saknas någon del i din beställning, kontakta vårt vänliga och hjälpsamma kundsupportteam inom 7 dagar efter mottagandet.

- **FÖR ALLA ANDRA PROBLEM, VÄNLIGEN KONTAKTA VÅRT KUNDSUPPORTTEAM.**

