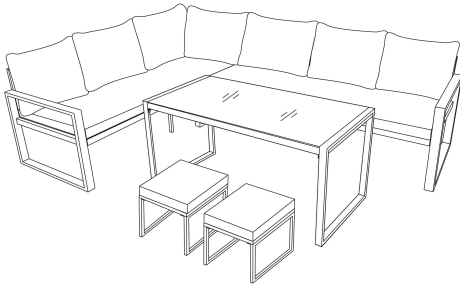


Een StepAlong van Monster Shop (UK)

Aluminium 5-delige Hoekbank Set

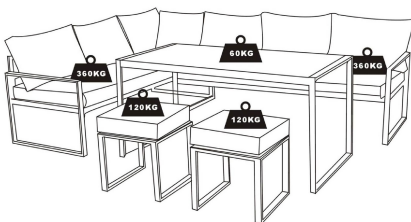
214686 / 214687 / 214688



Productbeschrijving

De moderne tuinmeubelset is ontworpen om uw buitenruimte te verbeteren met zowel stijl als comfort. Gemaakt van duurzaam aluminium, beschikt het over een ruime hoekbank, een slanke eettafel en twee veelzijdige krukken. Met drie elegante kleurkeuzes biedt deze set een eigentijdse esthetiek terwijl het voldoende zitplaatsen en een comfortabele zitdiepte biedt. Ideaal voor buiten dineren of loungen, het brengt zowel functionaliteit als een moderne touch naar elke patio of tuinomgeving.

Productspecificaties



Kleuren: Antraciet / Wit / Houten Antraciet

Afmetingen bank: 172 (B) x 176 (D) x 66cm (H)

Zitdiepte: 69cm

Afmetingen tafel: 135 (B) x 70 (D) x 67cm (H)

Afmetingen kruk: 40 (B) x 40 (D) x 36cm (H)

Materiaal: Aluminium

Draagvermogen - Bank: 360kg

Draagvermogen - Kruk: 120kg



Draagvermogen – Tafel: 60kg

Veiligheidsadvies

Lees de veilige werkpraktijken door om letsel of schade aan het product te voorkomen.

Gebruik dit product niet voor andere doeleinden dan waarvoor het

•

bedoeld is.

- Zorg ervoor dat u de handleiding en veiligheidsadviezen volledig hebt gelezen en begrepen voordat u dit product gebruikt.
- Controleer regelmatig alle schroeven, bouten en bevestigingen om ervoor te zorgen dat ze vastzitten. Losse onderdelen kunnen de veiligheid en stabiliteit van het meubilair in gevaar brengen.
- Overschrijd niet de aanbevolen **KG draagcapaciteit voor de bank en krukken. Het overschrijden van de gewichtsgrenzen kan ertoe leiden dat het meubilair instort en letsel veroorzaakt.
- Zorg ervoor dat het meubilair op een vlakke en stabiele ondergrond staat. Oneffen oppervlakken kunnen ervoor zorgen dat de set onstabiel wordt en kan kantelen, wat mogelijk letsel kan veroorzaken.
- Deze set is ontworpen voor huishoudelijk gebruik. Het is niet geschikt voor commerciële omgevingen zoals cafés of openbare ruimtes waar zwaarder gebruik de duurzaamheid en veiligheid van het product kan aantasten.
- Het aluminium materiaal kan heet worden als het gedurende langere tijd aan direct zonlicht wordt blootgesteld. Wees voorzichtig bij het aanraken van metalen delen en overweeg beschermende hoezen te gebruiken of het meubilair in schaduwrijke gebieden te plaatsen tijdens piekuren van zonlicht.
- Vermijd het plaatsen van zware of scherpe voorwerpen op het tafelloppervlak, omdat dit schade aan de tafel of het glazen blad kan veroorzaken.
- Ga niet op de tafel of krukken staan en vermijd springen of overmatige druk op enig deel van de meubelset.

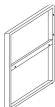


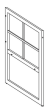
- Houd het meubilair uit de buurt van open vuur of warmtebronnen, omdat aluminium en stoffen kussens beschadigd kunnen raken of een brandrisico kunnen vormen.
 - Als het meubilair aan regen of sneeuw wordt blootgesteld, zorg ervoor dat het grondig wordt gedroogd voordat het wordt gebruikt. Overtollig vocht kan uitglijden of schade aan de materialen veroorzaken.
 - Inspecteer regelmatig het aluminium frame op tekenen van slijtage of verzwakking. Als er schade wordt gevonden, stop dan onmiddellijk met het gebruik van het meubilair en neem contact op met de fabrikant voor advies over reparaties of vervangende onderdelen.
 - Het meubilair moet regelmatig worden schoongemaakt met een milde zeep- en wateroplossing. Vermijd het gebruik van schurende reinigingsproducten, omdat deze het aluminium frame of de stof kunnen beschadigen.
 - Sleep het meubilair niet bij het verplaatsen. Til de stukken op om schade aan zowel het meubilair als het oppervlak waarop het staat te voorkomen.
 - De meubelset is niet ontworpen om als klimrek te worden gebruikt. Zorg ervoor dat kinderen onder toezicht staan wanneer ze zich rond het meubilair bevinden om ongelukken of schade te voorkomen.
 - Wijzig of verander de structuur van het meubilair op geen enkele manier. Wijzigingen aan het ontwerp kunnen het product verzwakken en de garantie ongeldig maken.
 - Houd kleine onderdelen, verpakkingsmaterialen en montagemiddelen uit de buurt van kinderen, omdat ze een verstikkingsgevaar kunnen vormen.
 - Zorg ervoor dat het montagegebied vrij is van obstakels en gevaren. Monteer het meubilair in een ruime omgeving om ongelukken tijdens de installatie te voorkomen.
- De aansprakelijkheid van Monster Group UK Limited is beperkt tot de commerciële waarde van het product alleen.
Bezoek <https://monstershop.co.uk/policies/terms-of-service> om de volledige voorwaarden te bekijken.

Onderdelen




A) Rugpaneel van de bank
1 Stuk(s) 

C) Armleuning van de bank
1 Stuk(s) 

E) Armleuning met rugleuning van de bank
1 Stuk(s) 

G) Bankzitpaneel
1 Stuk(s) 

I) Bankpoot
1 Stuk(s) 

K) Bankrugkussens
6 Stuk(s) 

M) Tafelblad
1 Stuk(s) 

O) Glazen tafelblad
1 Stuk(s) 

Q) Kruk Poten
4 Stuk(s) 

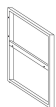
S) M6x50mm Schroef
7 Stuk(s) 

U) M6x15mm Schroef
16 Stuk(s) 


X) Inbussleutel
1 Stuk(s) 


Z) Beugels
2 Stuk(s) 


B) Zitpaneel van de bank
1 Stuk(s) 

D) Armleuning van de bank
1 Stuk(s) 


F) Bankrug
1 Stuk(s) 

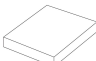
H) Centrale steunpoot van de bank
2 Stuk(s) 

J) Bankzitkussen
2 Stuk(s) 

L) Bankzij- /rugkussen
1 Stuk(s) 

N) Tafelpoot
2 Stuk(s) 

P) Kruk Zitting Paneel
2 Stuk(s) 

R) Kruk Zitting Kussens
2 Stuk(s) 

T) M6x35mm Schroef
30 Stuk(s) 

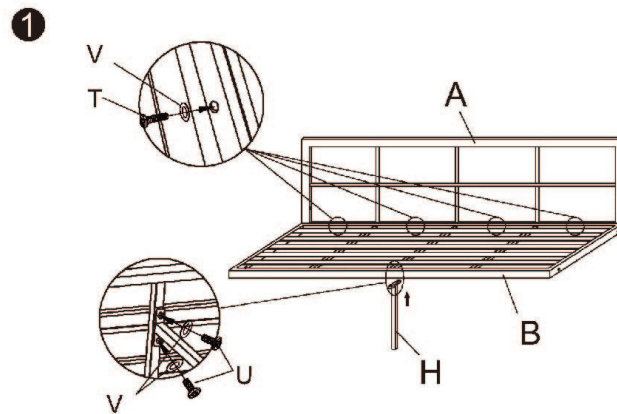
V) Ring
53 Stuk(s) 

Y) Schroefdop
11 Stuk(s) 



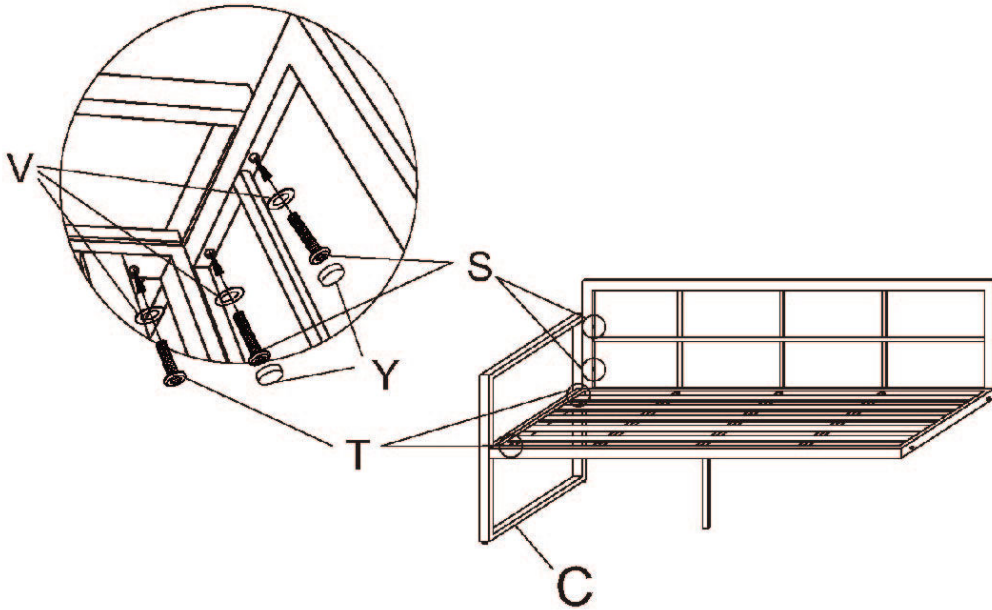
Stappen (14)

1.



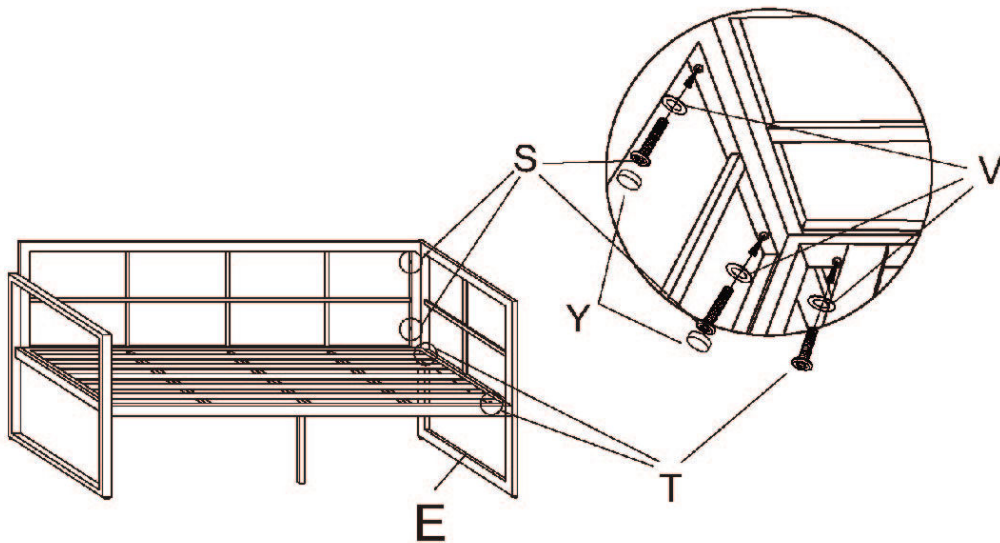
2.

2



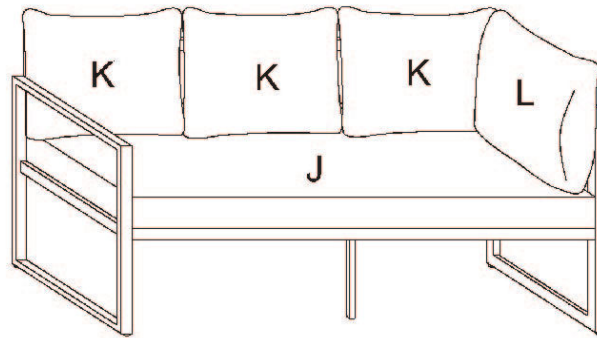
3.

3



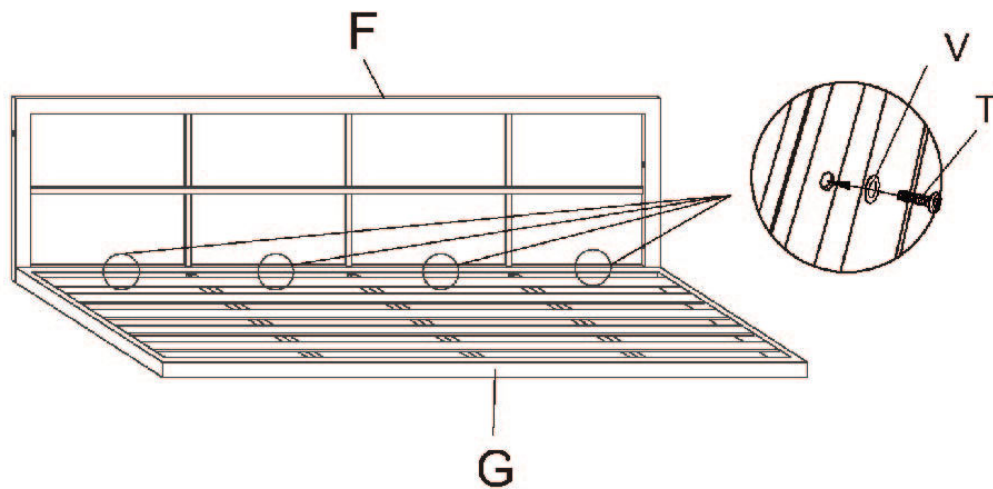
4.

4



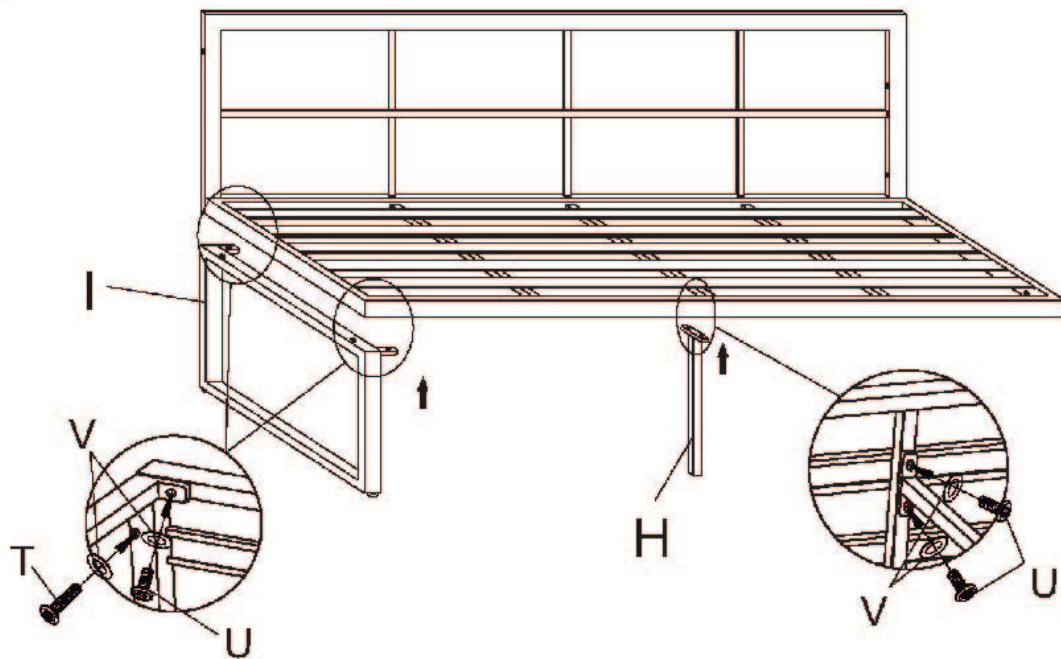
5.

1



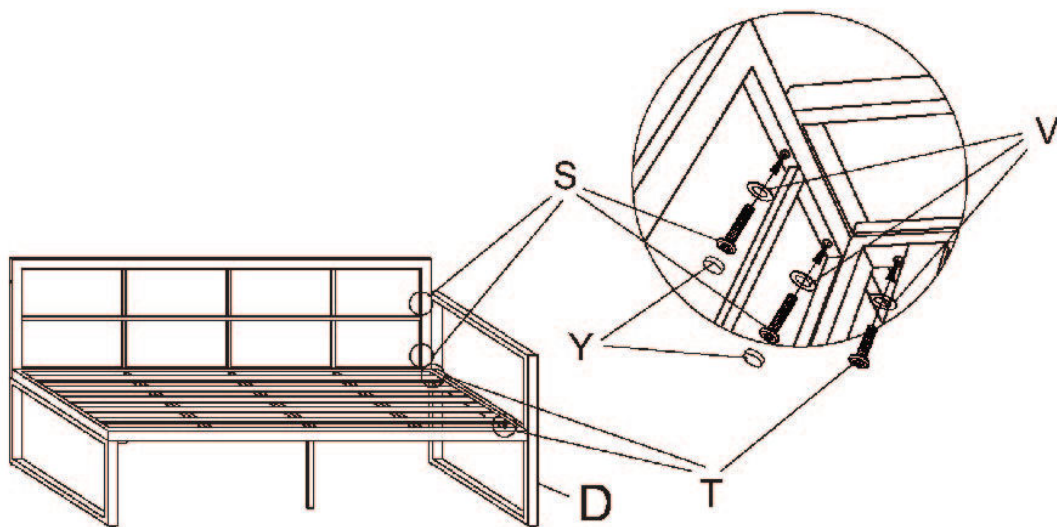
6.

2



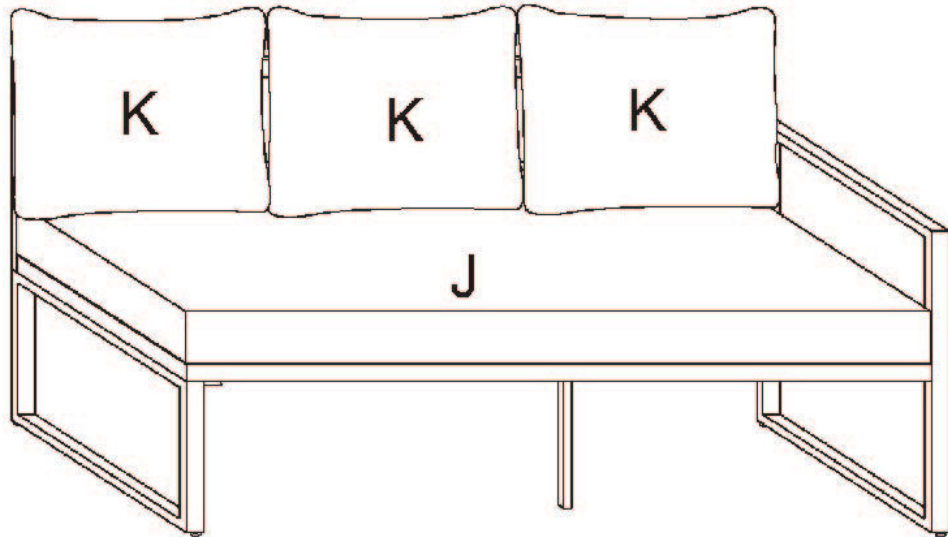
7.

3



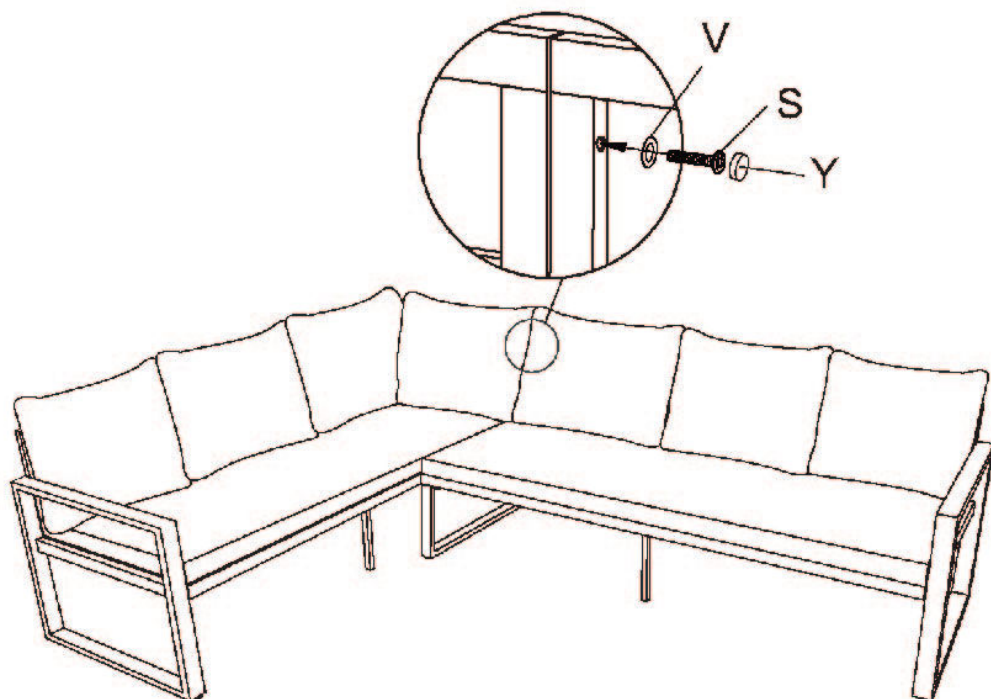
8.

4



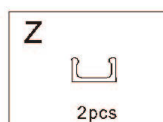
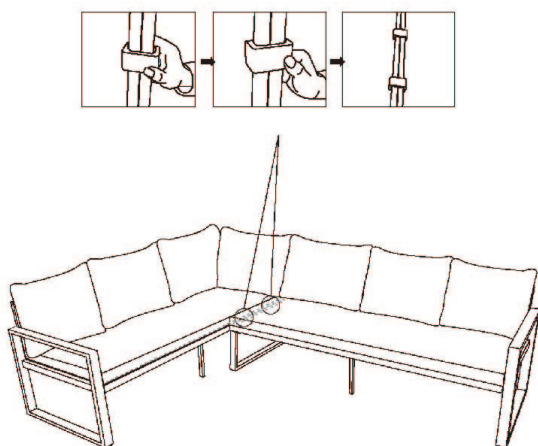
9.

5



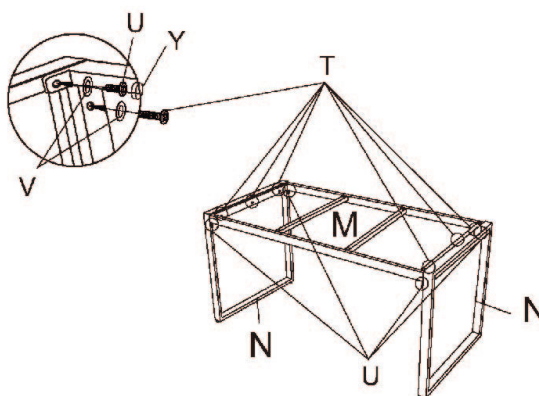
10.

6

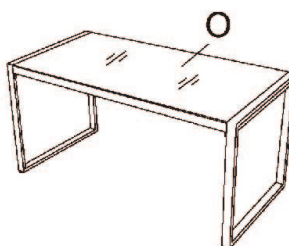


11. Tafelmontage

1

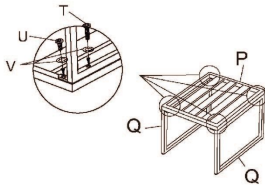


2



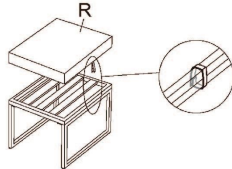
12. Kruk Montage

①



Herhaal dit proces zodat je twee krukken hebt.

②



13. Onderhoud

- Reinig het aluminium frame met een zachte doek en een milde zeepoplossing om vuil, stof en vuil te verwijderen. Vermijd het gebruik van schurende reinigingsmiddelen, schuursponsjes of agressieve chemicaliën die de afwerking kunnen beschadigen.
- Berg de bankenset op onder de waterdichte regenhoes wanneer deze gedurende langere tijd niet wordt gebruikt om deze te beschermen tegen blootstelling aan regen en UV-stralen. Zorg voor voldoende ventilatie onder de hoes om condensatie en schimmelgroei te voorkomen.

14. Probleemoplossing

- **WAT MOET IK DOEN ALS ER ONDERDELEN ONTBREKEN IN MIJN BESTELLING?**

Als er onderdelen lijken te ontbreken in uw bestelling, neem dan binnen 7 dagen na ontvangst contact op met ons vriendelijke en behulpzame Klantenserviceteam.



- **VOOR ALLE ANDERE PROBLEMEN, NEEM CONTACT OP MET ONS KLANTENSERVICETEAM.**

