

Een StepAlong van Monster Shop (UK)

Bubble Tea Station

214781

Eenheidsoverzicht

Het Bubble Tea RVS Werkstation is een robuuste en efficiënte oplossing ontworpen voor moderne bubble tea operaties. Het is ontworpen om essentiële apparatuur zoals een automatische theeshaker, automatische bekerverzegelmachine, ijsmaker en achterbar-koeler te huisvesten. Dit werkstation stroomlijnt uw workflow terwijl het een schone en professionele uitstraling behoudt. De duurzame roestvrijstalen constructie zorgt voor een lange levensduur en eenvoudig onderhoud, waardoor het een ideale keuze is voor drukbezochte bubble tea winkels die efficiëntie en organisatie willen optimaliseren.

Specificaties

Werkhoogte: 92cm

Gootsteen: B 29,8 x D 34,9cm x 23cm diep

Grote ijsbak: B 53,8 x 41,4 x 29,2cm diep

Druppelbak incl. glasverfrisser: B 91,9 x D 15,6cm

Handige kast - intern: B 62,3 x D 68,6 x H 47,7cm

Extern: B 54,5cm

Deur: B 26,9cm (x2)

RH opening: B 91,9 x D 67,7 x H 91 cm

LH opening: B 37,9 x D 64,2 x H 91 cm

Plankafmetingen -



Boven gootsteen: B 40 x D 24,8 cm (Hoogte vanaf werkblad 34,5cm)

Boven ijsbak: B 85 x D 24,8 cm (Hoogte vanaf werkblad 56,6cm)

Boven werkgebied B 73 x D 24,8 cm (Hoogte vanaf werkblad 56,6cm)

Veiligheidsadvies

- Zorg ervoor dat het station is geïnstalleerd op een vlakke ondergrond die het gewicht kan dragen, inclusief het gewicht van alle accessoires, ingrediënten en machines die tijdens gebruik kunnen worden toegevoegd.
- Controleer of het station is geïnstalleerd op een locatie met voldoende ventilatie, weg van bronnen van open vuur, hoge vochtigheid of extreme temperaturen.
- Wijzig of boor niet in het station, omdat dit de structurele integriteit kan aantasten of de garantie kan laten vervallen.
- De ijsbak mag alleen worden gevuld met voedselveilig ijs.
- Zorg ervoor dat de gootsteen is aangesloten op een juiste watertoevoer en afvoersysteem door een gekwalificeerde professional. Gebruik de gootsteen niet totdat de aansluitingen zijn geïnspecteerd en lekvrij zijn bevestigd.
- Gebruik de flexibele kraan altijd voorzichtig om schade of lekkage te voorkomen. Inspecteer de kraan en de aansluitingen regelmatig op slijtage of defecten en vervang onderdelen indien nodig.
- Gebruik alleen de meegeleverde pompen voor het doseren van siroop. Controleer de pompen regelmatig op slijtage en functionaliteit en vervang pompen onmiddellijk als ze tekenen van slijtage, verstopping of schade vertonen.
- Houd alle elektrische componenten en machines die in de daarvoor bestemde ruimtes zijn geplaatst, uit de buurt van waterbronnen. Zorg voor een goede aarding van elektrische apparaten om het risico op schokken of brand te verminderen.



- Bewaar ingrediënten, gereedschappen en benodigdheden in de aangewezen opslagruimtes. Bewaar geen zware voorwerpen bovenop het station om kantelgevaar te voorkomen.
- Klim niet op, leun niet zwaar op of zit niet op het station. Dit product is niet ontworpen om lichaamsgewicht of overmatige belastingen buiten het beoogde gebruik te ondersteunen.

Onderdelen

Bubble Tea Station

1 Stuk(s)

Linker Bovenplank Top

1 Stuk(s)

Rechter Bovenplank Top

1 Stuk(s)

Kraan

1 Stuk(s)

Glasverfrisser

1 Stuk(s)

Afvoer van ijsput

1 Stuk(s)

M6*18mm kruiskopschroeven

9 Stuk(s)

M6 pakkingen

18 Stuk(s)

Midden Bovenplank

1 Stuk(s)

Linker Bovenplank Steun

1 Stuk(s)

Rechter Bovenplank Top

1 Stuk(s)

Gastro Potten

7 Stuk(s)

IJsput Afvoer

1 Stuk(s)

Afvoerpijp

1 Stuk(s)

M6*20mm zeskantbout

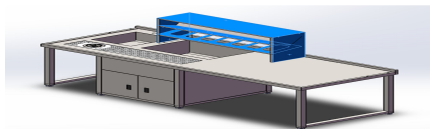
9 Stuk(s)

Veergaskets

18 Stuk(s)

Stappen (5)

1. Installeer de Midden Overshelf

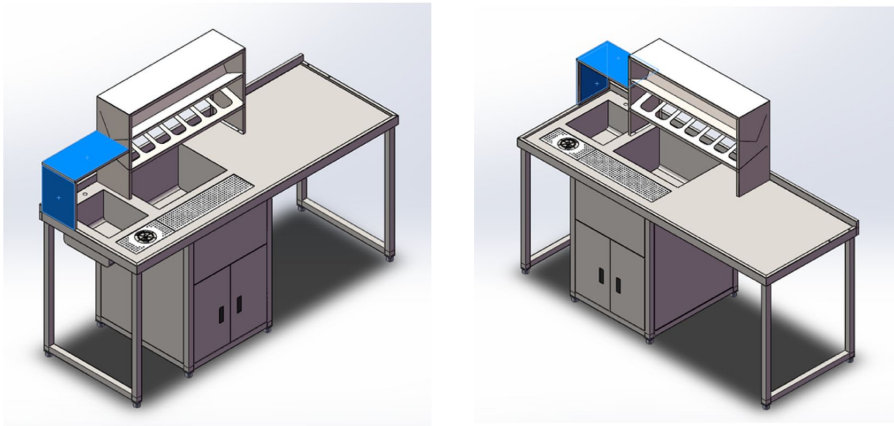


Gebruik de meegeleverde Hex-schroeven om de Midden Overshelf aan het Bubble Tea Werkstation te bevestigen, zorg ervoor dat u stevig vastdraait om de plank goed aan het station te bevestigen.



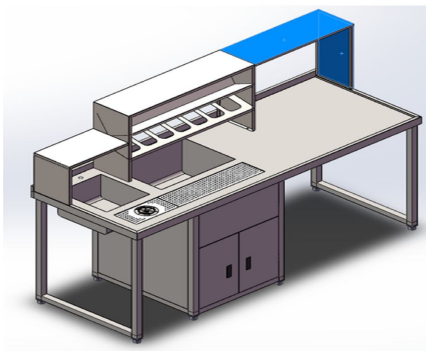
2. Installeer de Linker Overshelf (boven en ondersteuning)

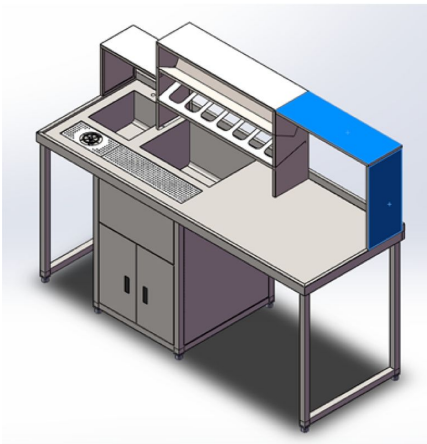
Net als in de vorige stap, bevestig de plank zowel aan het Bubble Tea Werkstation als aan de Midden Overshelf met de meegeleverde schroeven. Gebruik de Hex-schroeven voor de verbinding tussen de plank en het werkstation. Gebruik de kruiskopschroeven om de planken aan elkaar te verbinden.



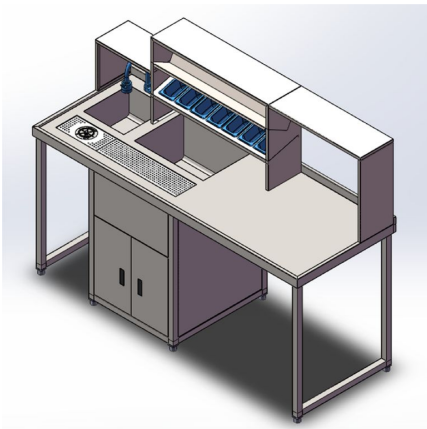
3. Installeer de rechter bovenplank (bovenkant en ondersteuning)

Net als bij de vorige stap, bevestig de plank zowel aan het Bubble Tea Werkstation als aan de middelste bovenplank door de onderdelen met de meegeleverde schroeven aan elkaar te schroeven. Gebruik de Hex-schroeven voor de verbinding tussen de plank en het werkstation. Gebruik de kruiskopschroeven om de planken aan elkaar te verbinden.



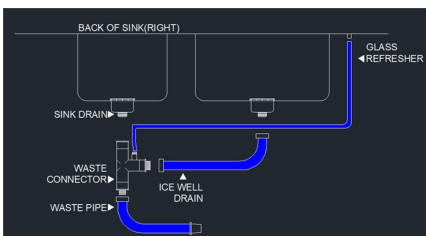


4. Installeer kraan en potten



Plaats de gastro potten in de overeenkomstige ruimtes op de middelste bovenplank. Schroef de kraan in het Bubble Tea Werkstation door deze in de gaten te plaatsen en eronder vast te zetten.

5. Installeer de afvoerpijp



Bevestig de glasverfrisser, de ijspuutafvoer en de afvoerpijp aan de afvalconnector. Bevestig vervolgens de afvalconnector aan de gootsteenafvoer en zorg ervoor dat deze stevig vastzit om lekkage te voorkomen.

