

Ett steg framåt av Monster Shop (UK)

Bubble Tea Station

214781

Enhetsöversikt

Bubble Tea arbetsstation i rostfritt stål är en robust och effektiv lösning designad för moderna bubble tea-verksamheter. Konstruerad för att rymma viktig utrustning som en automatisk te-shaker, automatisk koppförseglingsmaskin, ismaskin och kylskåp för bakre baren, effektiviserar denna arbetsstation ditt arbetsflöde samtidigt som den bibehåller ett rent och professionellt utseende. Dess hållbara konstruktion i rostfritt stål säkerställer lång livslängd och enkel underhåll, vilket gör den till ett idealiskt val för högtrafikerade bubble tea-butiker som strävar efter att optimera effektivitet och organisation.

Specifikationer

Arbetshöjd: 92cm

Diskho: B 29,8 x D 34,9cm x 23cm djup

Stor isbrunn: B 53,8 x 41,4 x 29,2cm djup

Droppbricka inkl glasuppfräschare: B 91,9 x D 15,6cm

Praktiskt skåp - internt: B 62,3 x D 68,6 x H 47,7cm

Externt: B 54,5cm

Dörr: B 26,9cm (x2)

RH öppning: B 91,9 x D 67,7 x 91 cm

LH öppning: B 37,9 x D 64,2 x H 91 cm

Hyllmått -

Ovanför diskho: B 40 x D 24,8 cm (Höjd från arbetsyta 34,5cm)

Ovanför isbrunn: B 85 x D 24,8 cm (Höjd från arbetsyta 56,6cm)

Ovanför arbetsområde B 73 x D 24,8 cm (Höjd från arbetsyta 56,6cm)



Säkerhetsråd

- Säkerställ att stationen är installerad på en plan yta som kan bära dess vikt, inklusive vikten av alla tillbehör, ingredienser och maskiner som kan läggas till under användning.
- Verifiera att stationen är installerad på en plats med tillräcklig ventilation, bort från källor till öppen eld, hög luftfuktighet eller extrema temperaturer.
- Modifiera eller borra inte i stationen, eftersom detta kan kompromettera dess strukturella integritet eller ogiltigförklara garantin.
- Isbrunnen ska endast fyllas med livsmedelssäker is.
- Säkerställ att diskhon är ansluten till en korrekt vattenförsörjning och avloppssystem av en kvalificerad professionell. Använd inte diskhon förrän anslutningarna har inspekterats och bekräftats vara läckagefria.
- Använd alltid den flexibla kranen försiktigt för att undvika skador eller läckage. Inspektera kranen och dess anslutningar regelbundet för tecken på slitage eller funktionsfel, och byt ut delar vid behov.
- Använd endast de medföljande pumparna för sirapsdosering. Kontrollera pumparna regelbundet för slitage och funktionalitet, och byt ut pumpar omedelbart om de visar tecken på slitage, igensättning eller skador.
- Håll alla elektriska komponenter och maskiner placerade i de avsedda utrymmena borta från vattenkällor. Säkerställ korrekt jordning av elektriska apparater för att minska risken för stötar eller brand.
- Förvara ingredienser, verktyg och förnödenheter i de avsedda förvaringsområdena. Förvara inte tunga föremål ovanpå stationen för att undvika tippningsrisker.
- Klättra inte, luta dig inte tungt mot eller sitt inte på stationen. Denna produkt är inte designad för att stödja kroppsvikt eller överdrivna laster utöver dess avsedda användning.

Delar

Bubble Tea Station

1 Stycke(n)

Vänster Överskiva Topp

1 Stycke(n)

Mittenhylla

1 Stycke(n)

Vänster Överskiva Stöd

1 Stycke(n)



Höger Överskiva Topp

1 Stycke(n)

Kran

1 Stycke(n)

Glasuppfräschare

1 Stycke(n)

Isbrunnsavlopp

1 Stycke(n)

M6*18mm Krysskruvar

9 Stycke(n)

M6 Packningar

18 Stycke(n)

Höger överskåp stöd

1 Stycke(n)

Gastrogrytor

7 Stycke(n)

Isbrunnsdränering

1 Stycke(n)

Avloppsrör

1 Stycke(n)

M6*20mm Sexkantsbult

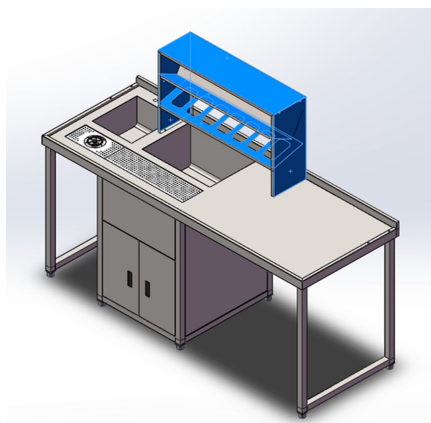
9 Stycke(n)

Fjäderpackningar

18 Stycke(n)

Steg (5)

1. Installera den mellersta överskåpet

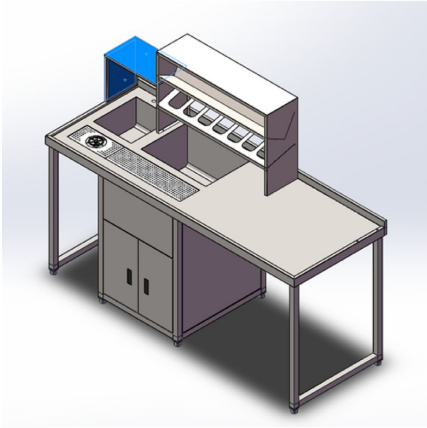


Använd de medföljande Hex-skruvarna för att montera det mellersta överskåpet på Bubble Tea-arbetsstationen, och se till att dra åt ordentligt för att säkra hyllan till stationen.

2. Installera det vänstra överskåpet (topp och stöd)

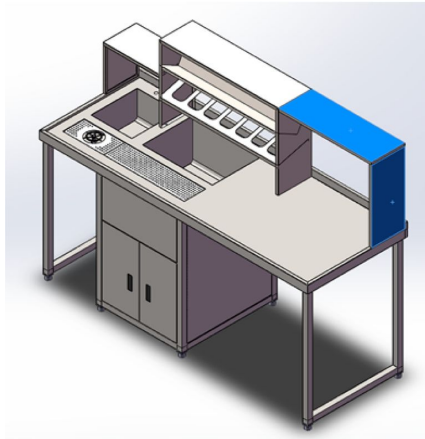
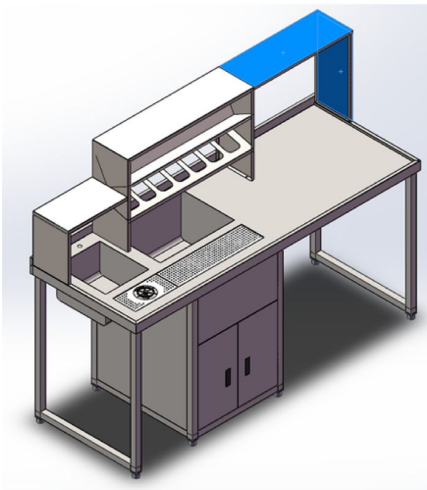
Som i föregående steg, säkra hyllan till både Bubble Tea-arbetsstationen och det mellersta överskåpet med de medföljande skruvarna. För anslutningen mellan hyllan och arbetsstationen, använd Hex-skruvarna för att fästa. För att ansluta hyllorna tillsammans, använd korshuvudskruvarna.



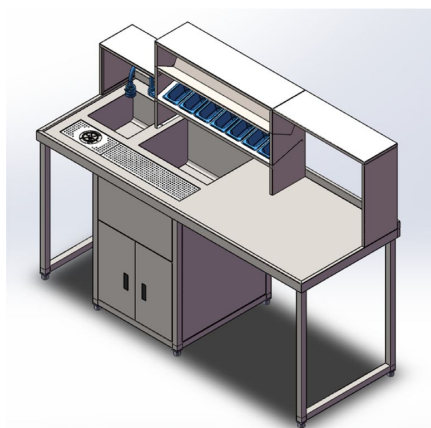


3. Installera den högra överskåpet (topp och stöd)

Som i föregående steg, säkra hyllan till både Bubble Tea-arbetsstationen och det mellersta överskåpet genom att skruva ihop delarna med de medföljande skruvarna. För anslutningen mellan hyllan och arbetsstationen, använd Hex-skruvarna för att fästa. För att koppla ihop hyllorna, använd korshuvudskruvarna.

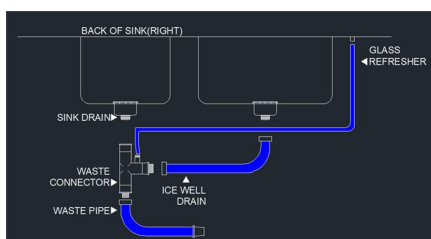


4. Installera kran och grytor



Placera gastrogrytorna i motsvarande utrymmen på det mellersta överskåpet. Skruva fast kranen i Bubble Tea-arbetsstationen genom att placera den i hålen och säkra den underifrån.

5. Installera avloppsroret



Fäst glasuppfriskaren, isbrunnens avlopp och avloppsroret till avfallsanslutningen. Fäst sedan avfallsanslutningen till diskbänkens avlopp och se till att dra åt ordentligt för att undvika läckage.

