



**CM60**

# Comptoir courbé d'angle



Try **Monster** - Buy **Monster** - Be **Monster**

# Spécifications

## Description du produit

Le comptoir courbé d'angle fonctionne aussi bien en tant qu'unité seule ou qu'en tant d'extension d'autres comptoirs. Pour compléter son attrait, il possède également un fini stratifié luxueux.

Pourquoi ne pas l'essayer comme guichet de point de vente ou à côté d'autres guichets pour créer une zone de service client ? Laissez les clients être autant impressionnés par son design attrayant que par vos produits. Vous pouvez également stocker secrètement sur ses étagères des articles auxquels vous devez accéder rapidement, comme des rouleaux pour caisse enregistreuse ou des sacs en plastique.

Que vous décidiez d'utiliser ce comptoir d'angle comme point de vente ou comme magnifique présentoir de vente, il donnera à vos produits et à votre marque cette petite touche de classe et de professionnalisme.

Disponible en érable, lilas blanc ou noir.

## Spécificités du produit

Dimensions : 600mm (L) x 600mm (P) x 900mm (H)

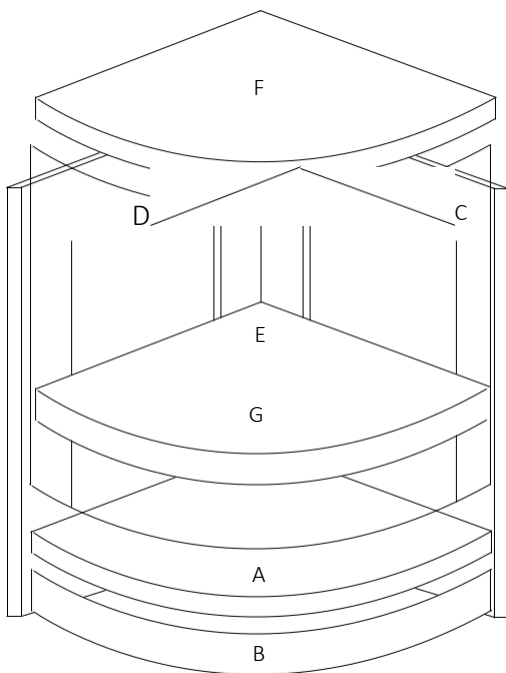
## Garantie Monster

Si vous souhaitez retourner un produit en parfait état de fonctionnement, nous fournissons une politique de retour de 14 jours tant que le produit n'est pas ouvert et peut être revendu. Une garantie de 24 mois s'applique à tous nos produits électriques. Nous couvrirons les frais de main-d'œuvre, de pièces et de livraison. Notre politique est d'essayer de réparer l'article avant d'organiser un échange ou un remboursement. Pour connaître les conditions générales complètes, veuillez contacter notre service d'assistance via les coordonnées que vous trouverez sur la page 'Nous contacter'

# Spécifications

## Contenu

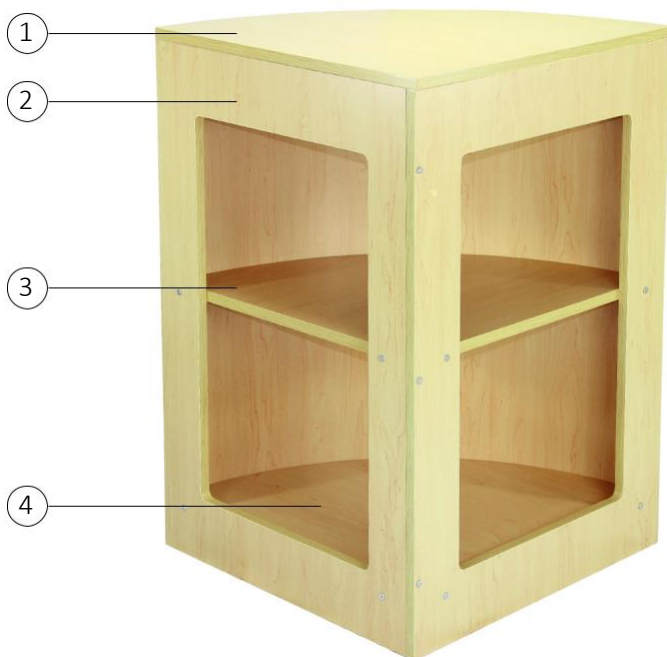
(A) Etagère inférieure	x1
(B) Panneau du bas	x1
(C) Panneau latéral	x1
(D) Panneau latéral	x1
(E) Panneau frontal	x1
(F) Comptoir	x1
(G) Etagère	x1
(i) Boulons	x11
(ii) Ecrous de canon cruciformes	x11
(iii) Chevilles Cam	x4
(iv) Connecteurs Cam	x4



# Spécifications

## Caractéristiques du produit

- 1) Comptoir
- 2) Etagère du milieu
- 3) Etagère du bas
- 4) Panneau latéral



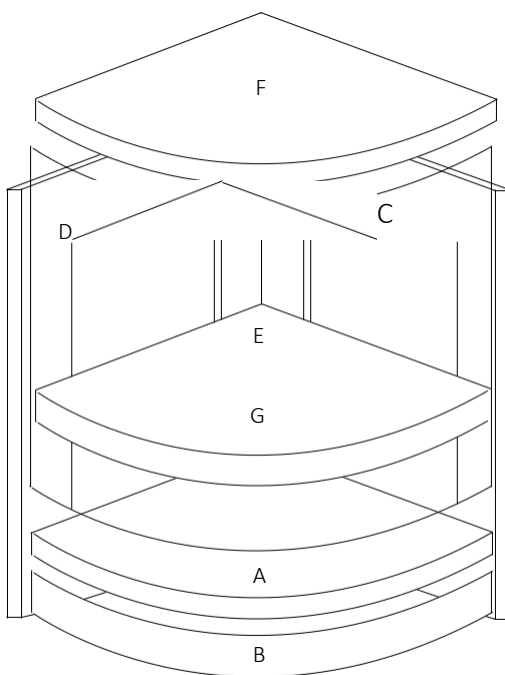
# Mode d'emploi

## Instructions d'assemblage

Veillez suivre ces instructions simples pour assembler le comptoir.

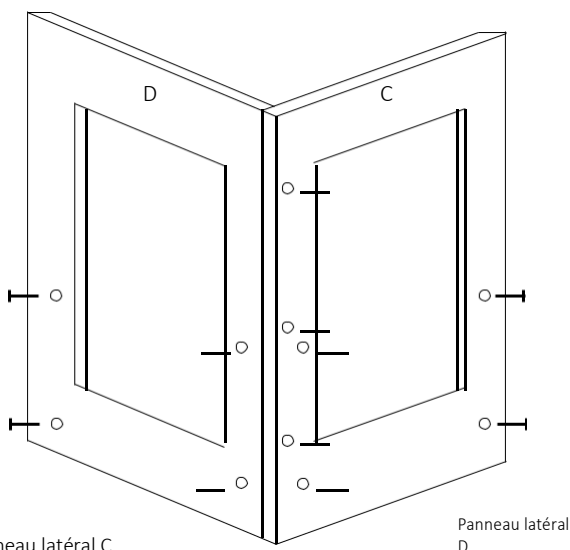
Étape 1 :

Familiarisez-vous avec toutes les pièces à l'aide des images ci-dessous.  
Travaillez dans un endroit approprié, avec beaucoup d'espace.



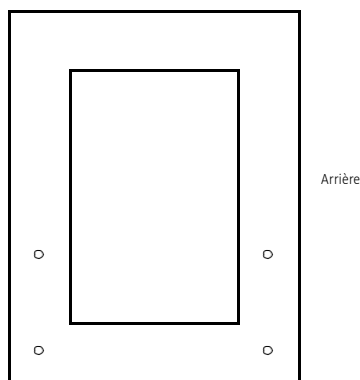
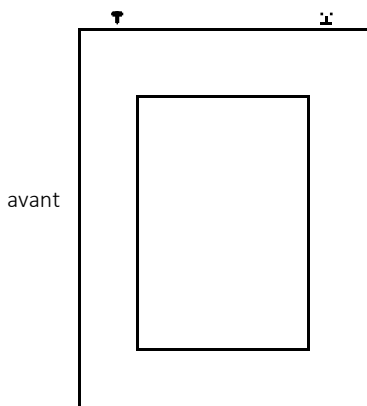
# Mode d'emploi

## Instructions d'assemblage



Panneau latéral C

Panneau latéral D



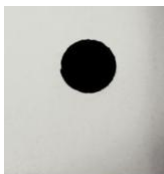
**Remarque :** Faites attention lors de l'insertion du panneau avant E et du panneau de base B. Vous devrez légèrement plier le bois. Ne pliez pas trop et n'exercez pas trop de force lorsque vous les insérez dans les rainures.

# Mode d'emploi

## Instructions d'assemblage

### Étape 2 :

Placez tout d'abord les connecteurs cam dans les 4 trous du comptoir (F). Il y en a 2 sur chaque panneau latéral.



Partie du meuble SANS  
Connecteur Cam



Partie du meuble AVEC  
Connecteur Cam

### Étape 3 :

Visser toutes les chevilles Cam dans les trous appropriés, situés sur le dessus des panneaux latéraux C et D.



### Étape 4 :

À l'aide des boulons et des écrous de canon, installez les pièces A et G au panneau latéral C. Tournez les pièces sur le côté pour que C devienne la base.

### Étape 5 :

Insérez le panneau de base B dans la partie C et le bas de la pièce A. Attachez D aux étagères à l'aide des boulons et des écrous de canon, tout en y insérant simultanément le panneau de base B. Cette phase peut être un peu délicate lorsque vous alignez toutes les pièces avec les boulons.

### Étape 6 :

Tournez le comptoir dans le bon sens. Insérez le panneau avant E en utilisant les rainures.

### Étape 7 :

Placez le comptoir (F) sur le dessus et vissez-le en tournant les connecteurs cam. Votre comptoir devrait maintenant être monté.

# Mode d'emploi

## Recommandation de produits

Notre large gamme de comptoirs de vente peut être achetée séparément ou par lots économiques afin de créer un grand comptoir de vente ou plusieurs vitrines destinées aux clients. Découvrez la gamme que nous avons à vous offrir ...



Draco Set - A1200, C1200 & CM60



Zodiac Set - A1200, A1200 & CM60



Leo Set - B1200, C1200 & CM60



Gemini Set - C1200, C1200 & CM60



# Dépannage

## Guide de dépannage

Veillez lire le guide ci-dessous si vous rencontrez des problèmes ou défauts avec votre comptoir. Les informations couvrent et résolvent la majorité des questions fréquemment posées.

**Q : Impossible de visser les boulons à travers le panneau latéral dans l'étagère.**

R : Si vous rencontrez une résistance lors de l'insertion du boulon dans l'écrou de canon, essayez d'utiliser un tournevis pour faire pivoter l'écrou à 180 degrés.

**Q: Les écrous / boulons ne rentrent pas correctement dans les trous.**

R : Il peut y avoir des débris de sciure dans les trous, et ils doivent être enlevés avant le montage.

**Q : Il manque des pièces à mon comptoir.**

R : Posez toutes les pièces sur le sol pour vérifier celles-ci à l'aide de la page Contenu et assurez-vous de vérifier à l'intérieur de l'emballage d'origine. Si vous ne parvenez pas à trouver les pièces, veuillez contactez notre service d'assistance via les coordonnées que vous trouverez sur la page 'Nous contacter'

**Q : Mon comptoir est-il ignifugé ?**

R : Le comptoir n'est pas ignifugé.

**Q: Puis-je peindre mon comptoir?**

R : Nous vous déconseillons de peindre votre comptoir.

## Conseils de sécurité

### Pratiques de travail sécuritaire

**Veillez lire attentivement les consignes de sécurité afin d'éviter toutes blessures et dégâts sur le comptoir.**

N'entreposez pas le comptoir dans des zones de haute température ou d'humidité.

Il peut y avoir de la sciure de bois dans les trous, enlevez les avant le montage.

Prolongez la vie du comptoir en le maintenant propre.

Utilisez des produits de nettoyage appropriés pour nettoyer le bois et le verre.



# Contactez-nous

## Service commercial

Pour plus d'informations sur cet appareil ou sur d'autres produits Monster, veuillez utiliser les détails ci-dessous.

Tel : 01347 878888

Email : [hello@monstershop.co.uk](mailto:hello@monstershop.co.uk)

## Service client

Pour toute question concernant cet appareil, la garantie, les retours ou le signalement d'erreurs, veuillez utiliser les informations ci-dessous.

Tel : 01347 878887

Email : [help@monstershop.co.uk](mailto:help@monstershop.co.uk)

## Site internet

Pour voir notre gamme de produits et nos offres fantastiques Monster, veuillez visiter notre site Web.

[www.monstershop.co.uk](http://www.monstershop.co.uk)

## Adresse

Pour nous rendre visite et voir nos produits dans nos locaux Monster, nous envoyer une lettre ou renvoyer des articles, voici notre adresse ci-dessous.

Monster House, Alan Farnaby Way, Sheriff Hutton  
Industrial Estate, Sheriff Hutton, York YO60 6PG



---

Monster Group (UK) est un des meilleurs détaillants en ligne au Royaume-Uni. Nous fournissons une gamme diversifiée de produits offrant un rapport qualité-prix exceptionnel. Nous nous efforçons de fournir la meilleure expérience client possible avec une livraison gratuite au Royaume-Uni pour tous nos produits et une garantie Monster pour une satisfaction à 100%.

Notre équipe dévouée du service clientèle se fera un plaisir de répondre à toutes vos questions

Maison & Jardin  
Rangement, Stockage  
Impressions & Numérique  
Commerce & Service  
Équipement commercial

**Découvrez toutes nos marques Monster sur**  
**[www.monstershop.co.uk](http://www.monstershop.co.uk)**

---