



# Adjustable and Fixed Radiator Cover

24292/24297 - 24293/24298

24294/24299 - 24295/24300



Try **Monster** - Buy **Monster** - Be **Monster**



English

# Specification

## Product Description

The MonsterShop Radiator Cover is the perfect addition to any home. The trellised front design adds a simple, attractive, modern touch to your home--with the added benefit of concealing your radiator!

The Radiator Cover also acts as a shelf, freeing up more space for displays or ornaments without clutter.

The high quality MDF Radiator Cover is durable and definitely won't let you down, no matter your needs.

NOTE: This Instruction Manual covers all models of our Radiator Covers. That is;

- **Natural and White 1115mm Radiator Cover**
- **Natural and White 1515mm Radiator Cover**
- **Natural and White 1720mm Radiator Cover**
- **Natural and White Adjustable Radiator Cover**

The contents of these Radiator Covers may differ between each model. For your reference, consult the following tables which break down item itinerary and labels the panels for you.

The assembly of the 1515mm Radiator Cover and the 1720mm Radiator Cover is very similar, so we have combined the Assembly Instructions for these two models.

All models of this product require a drill to fit to a wall and a screwdriver to secure the panels.

We at Monster Group UK understand this is a new and exciting purchase, and although it is tempting to get stuck in please carefully read these instructions before you start assembling this product.

**Please refer to and read Safety Advice, Safe Working Practice to ensure prevention of injury or damage to the device before starting.**

## Product Specifics

### **1115mm Cover:**

Dimensions: 1115mm W x 815mm H x 190mm D

Weight: 10kg

Material: 12mm MDF

### **1515mm Cover:**

Dimensions: 1515mm W x 815mm H x 190mm D

Weight: 12kg

Material: 12mm MDF

### **1720mm Cover:**

Dimensions: 1720mm W x 815mm H x 190mm D

Weight: 12.5kg

Material: 12mm MDF

### **Adjustable Cover:**

Dimensions: 1400mm-1920mm W x 815mm H x 215mm D

Weight: 16kg

Material: 12mm MDF

# Monster Guarantee

If you wish to return a product in perfect working order, we provide a 30 day returns policy as long as the item is unopened and in a resalable condition.

A 12 month warranty applies to all of our electrical products; we will cover the cost of labour and parts. Our policy is to try and repair the item before arranging an exchange or refund.

If for any reason a part is missing please get in touch with us within 7 days on receipt of your order. You can contact our friendly and helpful Customer Support Team via email or call. For full terms and conditions contact our Support Department via the details on the Contact Us page.

Monster Group UK Limited's liability will be limited to the commercial value of the product only.

# Safety Advice



## Safe Working Practice

Please read through the safe working practice to ensure prevention of injury or damage to the device.

Ensure the radiator cover is only used indoors, as water may damage the MDF cover. There may be debris and/or sawdust in the pre-drilled holes. Remove this before commencing with assembly. Use gloves to remove it.

Make sure each component is properly and securely locked before continuing with the assembly process.

Use appropriate cleaning products to clean the radiator cover.

Use eye protection when using tools such as a drill.

Ensure loose clothing and hair is tucked away when using a drill.

Do not assemble the Radiator Cover if it is damaged and/or broken.

# User Guide

## Assembly Instructions

Assembly instructions can be found towards the back of this manual. Familiarise yourself with each part before you begin. Use the quoted amount of bolts/screws for each step.

# Troubleshooting

## Resolution Guide

**Please read through the guide below if you have any issues or faults with your product. The information covers and resolves the majority of frequently asked questions.**

**Q:** There are parts missing from my order.

**A:** If there appears to be any part missing from your package, contact our Customer Support team via the details on the 'Contact Us' page within 7 days of receipt.

**Q:** What type of tools do I need to build my radiator cover?

**A:** You will require a screwdriver and drill for assembly. The drill will be required only for pilot holes when securing the unit to a wall. All other fixings are pre-drilled. A small mallet may also be required to knock the parts with dowels into place, though this may not be necessary.

**Q:** The cam locks and bolts will not fit into the holes correctly.

**A:** There may be sawdust/debris in the holes. Remove the debris before you continue. Use gloves to do so in case of splinters.

**For all other issues, please contact our Customer Support department via the details on the 'Contact Us' page.**



Français

# Spécification

## Description du Produit

La couverture de radiateur de MonsterShop est l'addition parfaite à n'importe quelle maison. Le design avant en treillis ajoute une touche simple, attrayante et moderne à votre maison-avec l'avantage supplémentaire de dissimuler votre radiateur!

La couverture de radiateur peut également être utilisée comme une étagère, libérant plus d'espace pour des affichages ou des ornements sans désordre.

La couverture de radiateur de MDF de haute qualité est durable et ne va pas vous décevoir, dans tous vos besoins.

**REMARQUE:** Ce manuel d'instructions couvre tous les modèles de nos couvertures de radiateur, qui incluent;

- **Couverture de radiateur naturelle et blanche de 1115 mm**
- **Couverture de radiateur naturelle et blanche de 1515 mm**
- **Couverture de radiateur naturelle et blanche de 1720 mm**
- **Couverture de radiateur réglable naturel et blanc**

Le contenu des emballages de ces couvertures de radiateur peut différer entre chaque modèle. Pour votre référence, veuillez consulter le tableau suivant qui décompose l'itinéraire de l'article et marque les panneaux pour vous.

L'assemblage de la couverture du radiateur de 1515 mm et de couverture du radiateur de 1720 mm est très similaire, nous avons donc combiné les manuels de montage pour ces deux modèles en un.

Tous les modèles de ce produit nécessitent des trous pour se fixer à un mur et un tournevis pour fixer les panneaux.

Chez Monster Group UK, nous comprenons qu'il s'agit d'un achat nouveau et passionnant, et bien qu'il soit tentant de l'utiliser, veuillez lire attentivement ces instructions avant de commencer à assembler ce produit.

**Veuillez consulter la section Conseils de sécurité, Pratiques de travail sécuritaires pour prévenir toute blessure ou dommage l'appareil avant de commencer.**

## Spécifications du produit

### **Couverture de 1115mm:**

Dimensions: 1115mm L x 815mm H x 190mm P

Poids: 10 kg

Matériel: MDF de 12mm

### **Couverture de 1515mm:**

Dimensions: 1515mm L x 815mm H x 190mm P

Poids: 12kg

Matériel: MDF de 12mm

### **Couverture de 1720mm:**

Dimensions: 1720mm L x 815mm H x 190mm P

Poids: 12.5kg

Matériel: MDF de 12mm

### **Couverture réglable:**

Dimensions: 1400mm-1920mmL x 815mm H x 215mm P

Poids: 16kg

Matériel: MDF de 12mm

# Garantie Monster

Si vous souhaitez renvoyer un produit en parfait état de marche, nous proposons 14 jours de la politique de retour autant que L'article n'a pas été ouvert et dans un état de revente.

Une garantie de 12 mois s'applique pour tous nos produits électriques; nous allons couvrir le coût du travail et des pièces. Notre politique est d'essayer de fixer l'article avant d'organiser un échange ou un remboursement.

Si pour une raison quelconque une pièce est manquante prenez contact avec nous dans les 7 jours après la réception de votre commande. Vous pouvez appeler ou envoyer un email à notre amicale et serviable équipe de support à la clientèle. Pour toutes les termes et conditions contactez notre Département de Soutien via les détails sur la page Contactez-nous.

La responsabilité de Monster Group (UK) Limited sera limitée à la valeur commerciale du produit uniquement.

# Conseils de sécurité

## Pratiques de travail sécuritaires

**Veillez lire les pratiques de travail sécuritaires pour assurer la prévention des blessures ou des dommages à l'appareil.**

Assurez-vous que la couverture du radiateur est uniquement utilisée à l'intérieur, car l'eau peut endommager la couverture MDF.

Il peut y avoir des débris et / ou de la sciure de bois dans les trous pré-perçés. Retirez-le avant de commencer l'assemblage. Utilisez des gants pour les enlever.

Assurez-vous que chaque composant est correctement fixé avant de poursuivre le processus d'assemblage.

Utilisez des produits de nettoyage appropriés pour nettoyer la couverture du radiateur.

Utilisez une protection oculaire lorsque vous utilisez des outils tels qu'une perceuse.

Assurez-vous que les vêtements amples et les cheveux sont bien cachés lorsque vous utilisez une perceuse.

N'assemblez pas la couverture du radiateur si elle est endommagée et / ou brisée.

# Guide de l'utilisateur

## Assemblage

Utilisez les images vers le fin de ce guide pour assembler le couvercle du radiateur. Suivez le guide pour vous assurer d'utiliser la quantité appropriée de vis, boulons, etc.

# Dépannage

## Guide de résolution

**Veillez lire le guide ci-dessous si vous avez des problèmes ou des défauts avec votre appareil. Les informations couvrent et résolvent la majorité des questions fréquemment posées.**

Q: Il y a des pièces manquantes dans ma commande.

R: S'il semble y avoir une pièce manquante dans votre colis, contactez notre service clientèle via les détails de la page Contactez-nous dans les 7 jours suivant la réception.

Q: De quel type d'outils ai-je besoin pour assembler ma couverture de radiateur?

R: Vous aurez besoin d'un tournevis et d'une perceuse pour l'assemblage. La perceuse ne sera nécessaire que pour percer de petits trous pilotes dans votre mur pour fixer les fixations murales. Un petit maillet peut également être nécessaire pour frapper les pièces avec des goujons en place, mais cela dépend de vos préférences personnelles.

Q: Les verrous à came et les boulons ne s'insèrent pas correctement dans les trous.

R: Il peut y avoir de la sciure / des débris dans les trous, ce qui est normal. Cela devra être enlevé avant que la construction ne recommence. Utilisez des gants pour enlever tous les débris, au cas où des éclats de bois sont présents.

**Pour toute autre question, veuillez contacter notre service clientèle via les détails sur la page Contact.**



Deutsche

# Spezifikation

## Produktbeschreibung

Die MonsterShop Heizkörperabdeckung ist die perfekte Ergänzung für jedes Zuhause. Das gitterförmige Frontdesign verleiht Ihrem Zuhause einen schlichten, attraktiven und modernen Touch - mit dem zusätzlichen Vorteil, dass Sie Ihren Heizkörper verdecken!

Die Heizkörperabdeckung dient auch als Regal und bietet mehr Platz für Displays oder Ornamente ohne Kabelsalat.

Die hochwertige MDF Heizkörperabdeckung ist langlebig und lässt Sie garantiert nicht im Stich.

**HINWEIS:** Diese Bedienungsanleitung umfasst alle Modelle unserer Heizkörperabdeckungen. Das sind;

- Natürliche und weiße 1115 mm Heizkörperabdeckung
- Natürliche und weiße 1515 mm Heizkörperabdeckung
- Natürliche und weiße 1720 mm Heizkörperabdeckung
- Natürliche und weiße anpassbare Heizkörperabdeckung

Der Inhalt dieser Heizkörperabdeckungen kann sich je nach Modell unterscheiden. Sehen Sie zu Ihrer Referenz bitte die folgende Tabelle ein, die den Programmablauf zusammenfasst und die Panels für Sie kennzeichnet.

Die Montage der 1515mm Heizkörperabdeckung und der 1720mm Heizkörperabdeckung ist sehr ähnlich, daher haben wir die Montageanleitung für diese beiden Modelle kombiniert.

Alle Modelle dieses Produkts benötigen einen für die Wand geeigneten Bohrer und einen Schraubenzieher, um die Platten zu befestigen.

Wir bei Monster Group UK verstehen, dass das ein neuer und aufregender Kauf ist. Obwohl es verlockend ist an dieser Stelle hängen zu bleiben, lesen Sie bitte die Anweisungen sorgfältig durch, bevor Sie das Gerät verwenden.

**Bitte lesen Sie vor dem Start den Sicherheitshinweis, eine Anleitung zur sicheren Arbeitspraxis, um Verletzungen oder Schäden am Gerät zu vermeiden.**

## Produktbeschreibung

### **1115mm Abdeckung**

Abmessungen: 1115 mm B x 815 mm H x 190 mm D

Gewicht: 10kg

Material: 12mm MDF

### **1515mm Abdeckung**

Abmessungen: 1515 mm B x 815 mm H x 190 mm D

Gewicht: 12kg

Material: 12mm MDF

### **1720mm Abdeckung**

Abmessungen: 1720 mm B x 815 mm H x 190 mm D

Gewicht: 12.5kg

Material: 12mm MDF

### **Adjustable Abdeckung**

Abmessungen: 1400mm-1920mm B x 815mm H x 215mm D

Gewicht: 16kg

Material: 12mm MDF

# Monster Garantie

Falls Sie ein Produkt einwandfrei zurückschicken wollen, bieten wir eine 14-Tages-Rücknahmegarantie an, sofern der Artikel ungeöffnet ist und sich in einem wiederverkaufsfähigem Zustand befindet.

Eine 12-Monate-Garantie gilt für alle unsere elektrischen Geräte. Wir werden die Kosten für Arbeit und Teile abdecken. Unsere Richtlinie ist es zu versuchen und den Artikel vor einer Umtausch- oder Rückerstattungsvereinbarung zu reparieren.

Falls aus irgendeinem Grund ein Teil fehlen sollte, kontaktieren Sie uns bitte innerhalb von 7 Tagen nach Erhalt der Auftragsbestätigung. Sie können unseren freundlichen und hilfreichen Kundenservice anrufen oder mailen. Für vollständige Geschäftsbedingungen kontaktieren Sie unsere Support-Abteilung über die Detailangaben, die auf unserer Kontaktseite zu finden sind.

Die Haftung von Monster Group (UK) Limited ist ausschließlich auf den kommerziellen Wert des Produkts beschränkt.

# Sicherheitshinweis

## Sichere Arbeitspraxis

**Bitte lesen Sie sich die Anleitung zur sicheren Arbeitspraxis durch, um Verletzungen oder Schäden am Gerät zu vermeiden.**

Stellen Sie sicher, dass die Heizkörperabdeckung nur in Innenräumen verwendet wird, da Wasser die MDF-Abdeckung beschädigen kann.

In den vorgebohrten Löchern können sich Fremdkörper und / oder Sägemehl befinden. Entfernen Sie dies, bevor Sie mit der Montage beginnen. Verwenden Sie zur Entfernung bitte Handschuhe.

Stellen Sie sicher, dass jede Komponente richtig und sicher verriegelt ist, bevor Sie mit dem Montageprozess fortfahren.

Verwenden Sie zum Reinigen der Heizkörperabdeckung geeignete Reinigungsmittel.

Verwenden Sie einen Augenschutz, wenn Sie Werkzeuge wie einen Bohrer verwenden.

Stellen Sie sicher, dass lose Kleidung und Haare bei der Verwendung eines Bohrers geschützt sind.

Montieren Sie die Heizkörperabdeckung nicht, wenn sie beschädigt und / oder gebrochen ist.

# Benutzerhandbuch

## Montage

Verwenden Sie zur Montage der Heizkörperabdeckung die Bilder am zurück dieser Anleitung. Befolgen Sie die Anleitung, um sicherzustellen, dass Sie die entsprechende Anzahl an Schrauben, Bolzen usw. verwenden.

# Fehlerbehebung

## Leitfaden zur Fehlerbehebung

**Bitte lesen Sie bei Problemen mit Ihrem Gerät den folgenden Leitfaden. Die folgenden Informationen decken die am häufigsten gestellten Fragen ab.**

F: Bei meiner Bestellung fehlen Teile.

A: Wenn ein Teil fehlt, nehmen Sie bitte innerhalb von 7 Tagen nach Erhalt Ihrer Bestellung Kontakt mit uns auf. Sie können unseren freundlichen und hilfsbereiten Kundensupport anrufen oder mailen. Bitte beachten Sie die Details auf der Kontaktseite.

F: Welche Art von Werkzeugen benötige ich, um meine Heizkörperabdeckung zu installieren?

A: Sie benötigen einen Schraubenzieher und einen Bohrer für die Montage. Der Bohrer wird nur benötigt, um kleine Vorbohrungen in Ihrer Wand zu bohren, um die Wandbefestigungen zu sichern. Es kann auch ein kleiner Hammer erforderlich sein, um die Teile mit Dübeln an die richtige Stelle zu drücken, obwohl dies von persönlichen Vorlieben abhängig ist.

F: Die Nockenverriegelungen und Bolzen passen nicht richtig in die Löcher.

A: Es kann sich Sägemehl / Ablagerungen in den Löchern befinden, was normal ist. Dies muss entfernt werden, bevor Sie mit der Montage fortfahren. Verwenden Sie Handschuhe, um eventuelle Rückstände zu entfernen, falls Holzsplitter vorhanden sind.

**Bei allen anderen Problemen wenden Sie sich bitte an unseren Kundendienst via Details auf der Kontaktseite.**



Español

# Especificación

## Descripción del producto

La cubierta para radiador de MonsterShop es la adición perfecta a cualquier hogar. El diseño delantero enrejado agrega un toque simple, atractivo, moderno a su hogar--¡con la ventaja de ocultar su radiador!

La cubierta del radiador también actúa como un estante, liberando más espacio para las exhibiciones u ornamentos evitando el desorden.

La cubierta de alta calidad del radiador MDF es durable y definitivamente no lo decepcionara, sin importar sus necesidades.

NOTA: Este manual de instrucciones cubre todos los modelos de nuestras cubiertas de radiador. Estos son;

**-Cubierta natural y blanca para radiador de 1115mm**

**-Cubierta natural y blanca para radiador de 1515m**

**-Cubierta natural y blanca del radiador de 1720m**

**-Cubierta ajustable para radiador natural y blanca**

El contenido de estas cubiertas para radiador puede diferir entre cada modelo. Como referencia, por favor vea la siguiente tabla la cual desglosa el itinerario del artículo y etiqueta los paneles para usted.

El montaje de la cubierta del radiador de 1515m y el de la cubierta del radiador de 1720m son muy similares, por lo que hemos combinado las instrucciones de montaje para estos dos modelos.

Todos los modelos de este producto requieren un taladro para ser fijados a una pared y un destornillador para asegurar los paneles.

Nosotros en Monster Group UK entendemos que es una nueva y emocionante compra, y aunque es tentador comenzar a usarlo inmediatamente, por favor lea cuidadosamente las instrucciones y prácticas de trabajo seguras antes de empezar a usar la máquina.

**Por favor consulte y lea Consejos de Seguridad, Práctica de Trabajo Seguro para asegurar la prevención de lesiones o daños al dispositivo antes de comenzar.**

## Especificaciones del Producto

### **Cubierta de 1115mm**

Dimensiones: 1115mm Ancho x 815mm Alto x 190mm Largo

Peso: 10kg

Material: MDF de 12mm

### **Cubierta de 1515m**

Dimensiones: 1515mm Ancho x 815mm Alto x 190mm Largo

Peso: 12kg

Material: MDF de 12mm

### **Cubierta de 1720m**

Dimensiones: 1720mm Ancho x 815mm Alto x 190mm Largo

Peso: 12.5 kg

Material: MDF de 12mm

### **Cubierta ajustable**

Dimensiones: 1400mm-1920mm Ancho x 815m Alto x 215m Largo

Peso: 16kg

Material: MDF de 12mm



# Garantía Monster

Si quiere devolver un producto que funciona perfectamente, ofrecemos una política de devoluciones de 14 días si el producto está sin abrir y en condiciones revendibles. Se aplica una garantía de 12 meses a todos nuestros productos eléctricos; cubriremos el costo de mano de obra y partes. Nuestra política es intentar arreglar el producto antes de realizar un intercambio o reembolso.

Si por alguna razón falta una pieza por favor contáctanos dentro de los 7 primeros días tras recibir su pedido. Puedes llamar o mandar un correo electrónico a nuestro equipo amable de atención al cliente. Para ver todos los términos y condiciones, contacte con nuestro departamento de ventas vía los detalles en la página Contáctanos.

La responsabilidad de Monster Group (UK) se limitará únicamente al valor comercial del producto.

# Consejos de Seguridad

## Prácticas de Trabajo Seguras

**Lea por favor la práctica de trabajo segura para asegurar la prevención de lesiones o daños al dispositivo.**

Asegúrese de que la cubierta del radiador sólo se utilice en interiores, ya que el agua puede dañar la cubierta MDF.

Puede haber escombros y/o aserrín en los orificios pre-taladrados. Quite esto antes de comenzar con el ensamblaje. Use guantes para quitarlo.

Asegúrese de que cada componente esté correctamente cerrado antes de continuar con el proceso de ensamblaje.

Use productos de limpieza apropiados para limpiar la cubierta del radiador.

Utilice protección para los ojos cuando utilice herramientas como un taladro.

Asegúrese de que la ropa y el cabello estén recogidos al usar un taladro.

No arme la cubierta del radiador si está dañada y/o rota.

# Guía del usuario

## Montaje

Use las imágenes al final de este manual. Familiarizarse con las partes antes de comenzar, y use la cantidad citada de tuercas y tornillos.

# Solución de Problemas

## Guía de Resolución

**Lea por favor la guía abajo si usted tiene cualquier problema o fallas con su dispositivo. La siguiente información cubre y resuelve la mayoría de las preguntas frecuentes.**

P: Faltan partes de mi pedido.

R: Si parece que faltan piezas de su paquete, póngase en contacto con nuestro equipo de atención al cliente a través de los detalles en la página de Contacto dentro de los 7 días siguientes a la recepción.

P: ¿Qué tipo de herramientas necesito para ensamblar mi cubierta de radiador?

R: Necesitará un destornillador y un taladro para ensamblar. El taladro sólo será necesario para taladrar pequeños orificios en la pared para asegurar las fijaciones de la pared. Un mazo pequeño también se puede ser necesario para fijar las partes con clavijas en su lugar, aunque esto depende de la preferencia personal.

P: Las cerraduras y pernos de la leva no encajan correctamente en los orificios.

R: Puede haber un poco de aserrín/escombros en los orificios, lo cual es normal. Esto tendrá que ser eliminado antes de que la construcción se reinicie. Use guantes para remover cualquier residuo, en caso de que se presenten astillas de madera.

**Para cualquier otra cuestión, por favor contacte con nuestro Departamento de Atención al Cliente a través de los detalles de la página de Contacto.**



Italiano

# Specifiche

## Descrizione del prodotto

Il copriradiatore MonsterShop è l'aggiunta perfetta a qualsiasi casa. Il design frontale a traliccio conferisce un tocco semplice, accattivante e moderno alla vostra casa, con l'ulteriore vantaggio di nascondere il vostro radiatore!

Il copriradiatore funge anche da ripiano, lasciando più spazio ai ninnoli e agli ornamenti, senza ingombro.

Il copriradiatore in MDF di alta qualità è durevole e non vi deluderà, indipendentemente dalle vostre esigenze.

NOTA: Questo manuale di istruzioni copre tutti i modelli dei nostri copriradiatori. Vale a dire;

- **Copriradiatore neutro e bianco 1115mm**

- **Copriradiatore neutro e bianco 1515 mm**

- **Copriradiatore neutro e bianco 1720 mm**

- **Copriradiatore neutro e bianco**

Il contenuto di questi copriradiatori può variare da modello a modello. Per vostro riferimento, si prega di vedere la seguente tabella che suddivide gli articoli in base all'itinerario ed etichetta dei pannelli per voi.

Il montaggio del copriradiatore da 1515 mm e del copriradiatore da 1720 mm è molto simile, per cui abbiamo combinato le istruzioni di montaggio per questi due modelli.

Tutti i modelli di questo prodotto richiedono un trapano per il fissaggio a parete e un cacciavite per il fissaggio dei pannelli.

Noi di Monster Group UK capiamo che si tratta di un acquisto nuovo ed entusiasmante, e, nonostante la tentazione di gettarsi a capofitto nel montaggio, si prega di leggere attentamente queste istruzioni prima di iniziare a montare questo prodotto.

**Consultare e leggere i Consigli per la sicurezza, le Pratiche di lavoro sicuro per assicurare la prevenzione di lesioni o danni al dispositivo prima di metterlo in funzione.**

## Specifiche del prodotto

### **Copertura da 1115mm**

Dimensioni: 1115mm L x 815mm A x 190mm P

Peso: 10kg

Materiale: MDF 12mm

### **Copertura da 1515mm**

Dimensioni: 1515mm L x 815mm A x 190mm P

Peso: 12kg

Materiale: MDF 12mm

### **Copertura da 1720mm**

Dimensioni: 1720mm L x 815mm A x 190mm P

Peso: 12.5kg

Materiale: MDF 12mm

### **Copertura regolabile**

Dimensioni: 1400mm-1920mm L x 815mm A x 215mm P

Peso: 16kg

Materiale: MDF 12mm

# Garanzia Monster

Se si desidera restituire un prodotto in perfetta efficienza, forniamo una di restituzione di 14 giorni fintanto che l'articolo è aperto e in una condizione rivendibile. Una garanzia di 12 mesi si applica a tutti i nostri prodotti elettrici; copriremo il costo del lavoro e delle parti. La nostra politica è quella di cercare di aggiustare l'oggetto prima di organizzare uno scambio o un rimborso. Se per qualsiasi motivo vi è una parte mancante, si prega di mettersi in contatto con noi entro 7 giorni dalla ricevuta del vostro ordine. È possibile chiamare o inviare una e-mail al nostro amichevole e disponibile Customer Support Team. Per termini e le condizioni contattare il nostro reparto di supporto tramite i dettagli sulla pagina dei contatti. La Responsabilità di Monster Group (UK) è esclusivamente Limitata al Valore Commerciale del Prodotto.

## Consigli per la sicurezza

### Pratiche di lavoro sicuro

Leggere attentamente le procedure di lavoro sicuro per garantire la prevenzione di lesioni o danni al dispositivo.

Assicurarsi che il copriradiatore venga utilizzato solo in ambienti interni, poiché l'acqua potrebbe danneggiare il rivestimento in MDF. Nei fori predisposti possono essere presenti detriti e/o segatura. Prima di iniziare il montaggio, rimuoverli. Utilizzare guanti per farlo. Assicurarsi che ogni componente sia bloccato correttamente e saldamente prima di continuare il processo di assemblaggio. Usare prodotti di pulizia appropriati per pulire il copriradiatore. Utilizzare occhiali di protezione quando si usano attrezzi come ad esempio un trapano. Quando si usa un trapano, assicurarsi che gli indumenti e i capelli siano ben raccolti. Non montare il copriradiatore se è danneggiato e/o rotto.

## Guida Utente

### Montaggio

Utilizza le immagini alla fine di questo manuale per assemblare il copriradiatore. Segui ogni passo con attenzione e utilizza il corretto numero di componenti per ogni passo.

## Risoluzione dei problemi

### Guida alla risoluzione

**In caso di problemi o malfunzionamenti del dispositivo, leggere la guida riportata di seguito. Le informazioni coprono e risolvono la maggior parte delle domande più frequenti.**

**D:** Ci sono parti mancanti nel mio ordine.

**R:** Se risultasse mancante qualche parte nella confezione, contattare il nostro Servizio Clienti tramite i dettagli sulla pagina Contattaci entro 7 giorni dalla ricezione.

**D:** Di che tipo i utensili ho bisogno per montare il copriradiatore?

**R:** Per il montaggio sono necessari un cacciavite e un trapano. Il trapano sarà necessario solo per praticare piccoli fori pilota nella parete per fissare i fissaggi a muro. Potrebbe anche essere necessario un piccolo mazzuolo per battere le parti con i tasselli, anche se questo dipende dalle preferenze personali.

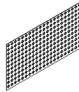


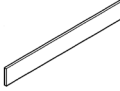
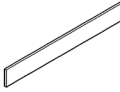
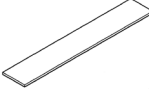




**D:** Le serrature a camma e i bulloni non si inseriscono correttamente nei fori.

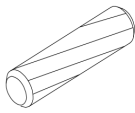
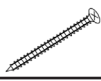
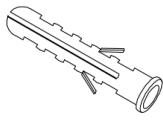

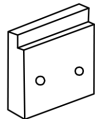
**R:** Nei fori possono esserci tracce di segatura o di detriti, il che è normale. Prima di iniziare il montaggio, è necessario rimuoverli. Utilizzare guanti per rimuovere eventuali detriti, qualora fossero presenti schegge di legno.

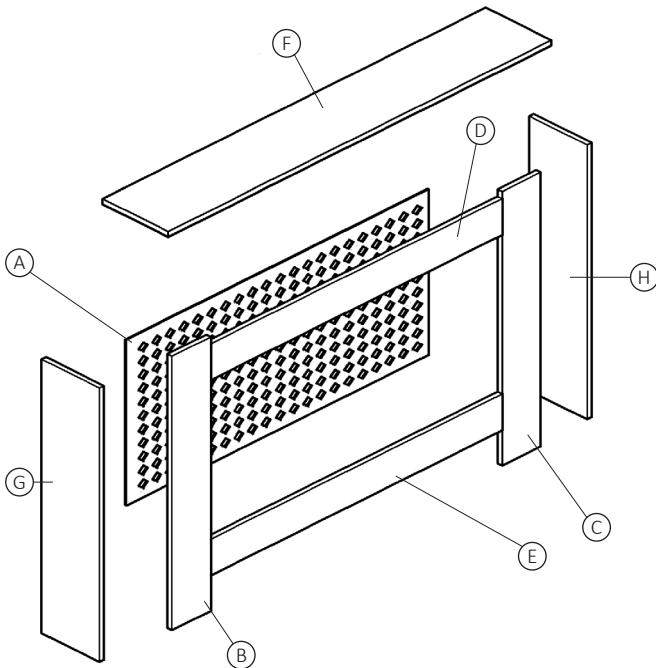
**Per tutti gli altri problemi si prega di contattare il nostro servizio di assistenza clienti tramite i dettagli sulla pagina Contatti.**

# 1115mm Radiator Cover

## 1115mm Radiator Cover Assembly Parts

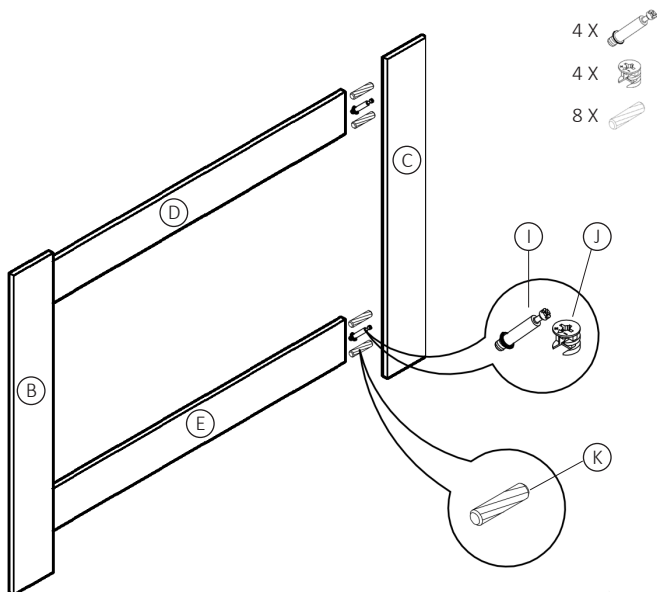
Part	Part Name	Illustration	Quantity
A	Grill		1
B	Left Grill Support		1
C	Right Grill Support		1
D	Upper Grill Support		1
E	Lower Grill Support		1
F	Top Panel		1
G	Left Panel		1
H	Right Panel		1
I	Cam Bolt		14
J	Cam Lock		14

Part	Part Name	Illustration	Quantity
K	Dowel		8
L	Screw	40*3.5mm 	4
M	Wall Plug		4
N	Plastic Capped Nail		19
O	Wall Fixing		2

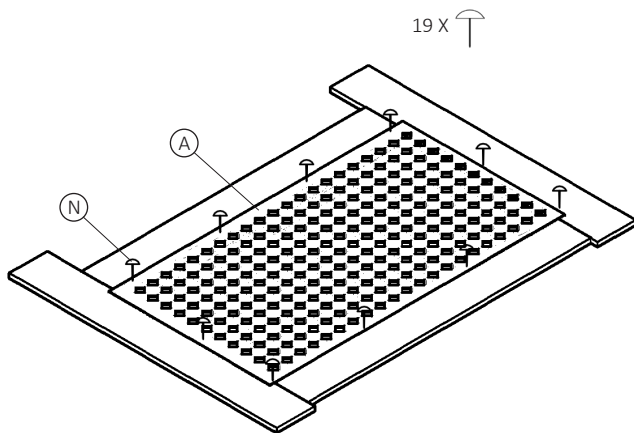


# Assembly

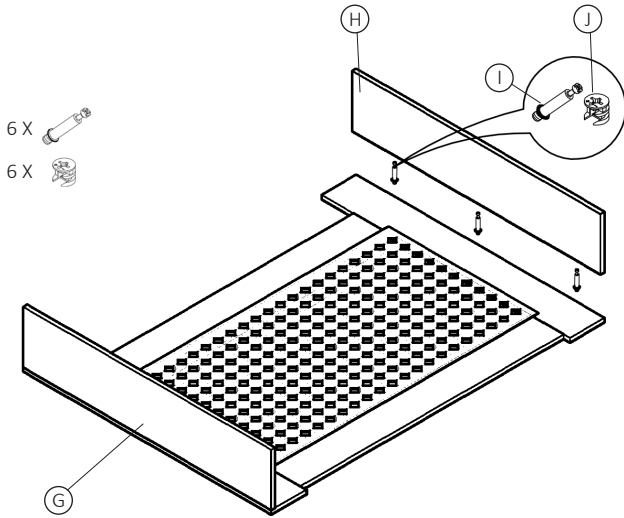
1.



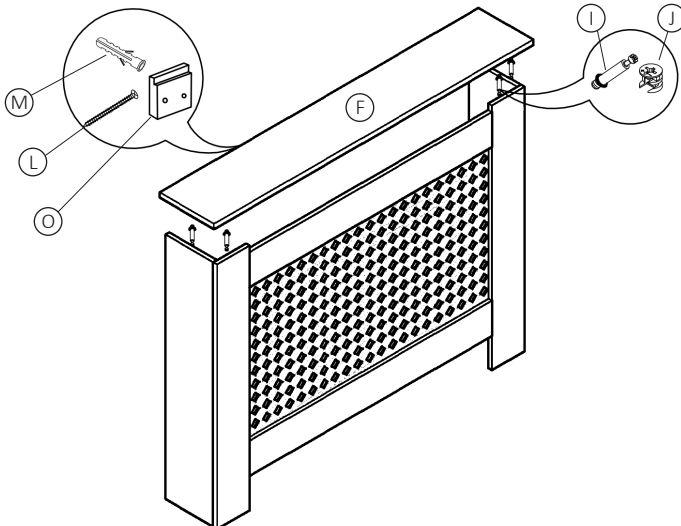
2.



3.

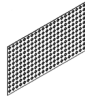



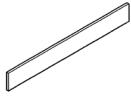
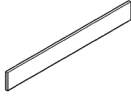
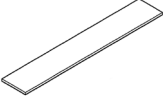


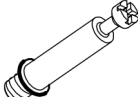



4.

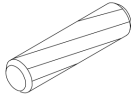

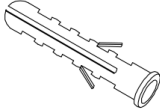
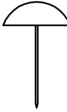
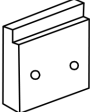


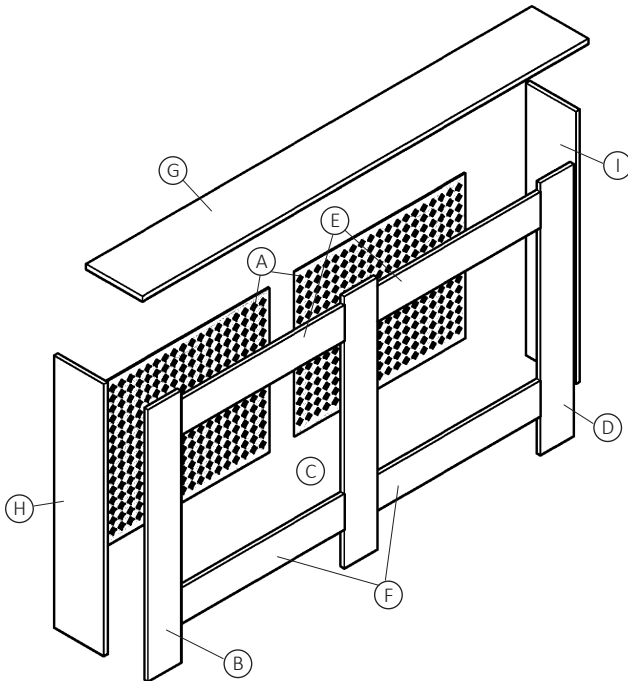
# 1515mm/1720mm Radiator Cover

## Parts

Part	Part Name	Illustration	Quantity
A	Grill		2
B	Left Grill Support		1
C	Centre Grill Support		1
D	Right Grill Support		1
E	Upper Grill Support		2
F	Lower Grill Support		2
G	Top Panel		1
H	Left Panel		1
I	Right Panel		1
J	Cam Bolt		19
K	Cam Lock		19





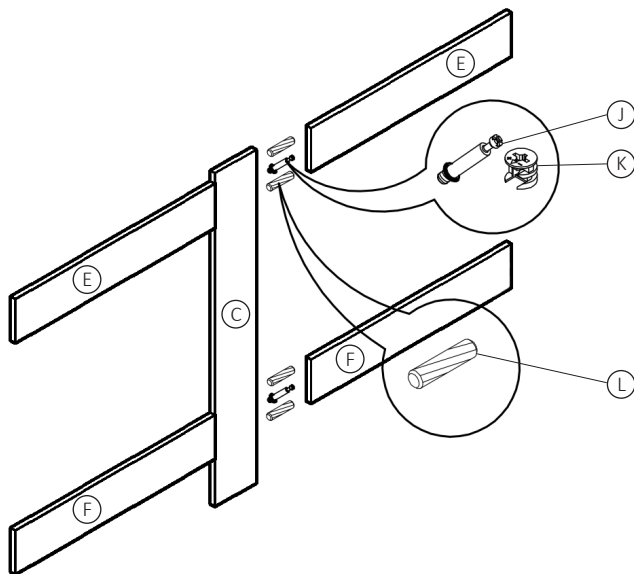
Part	Part Name	Illustration	Quantity
L	Dowel		16
M	Screw	40*3.5mm 	4
N	Wall Plug		4
O	Plastic Capped Nail		26
P	Wall Fixing		2



# Assembly

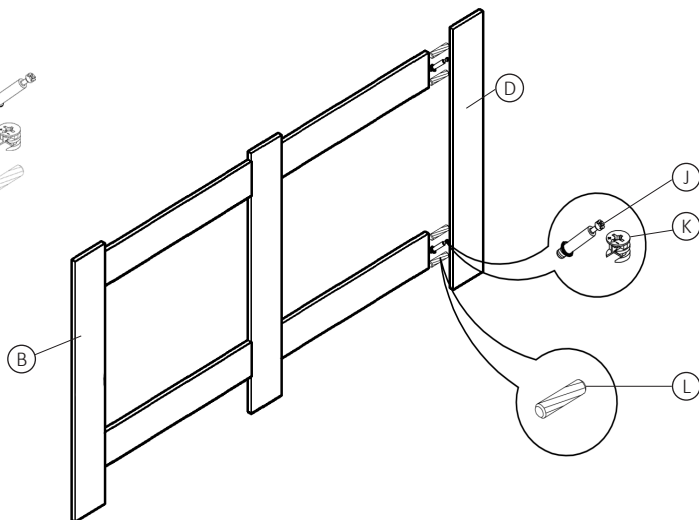
1.

- 4 X 
- 4 X 
- 8 X 

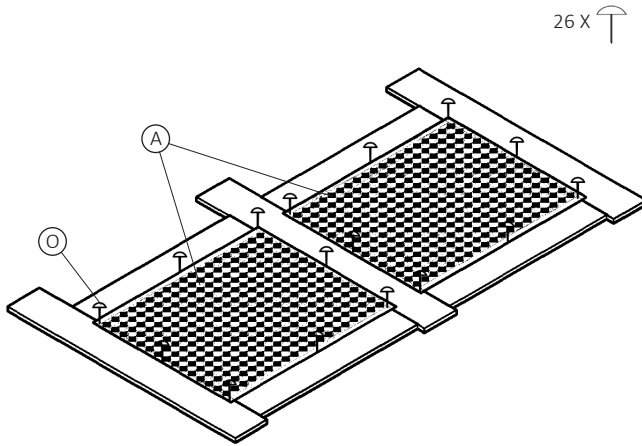


2.

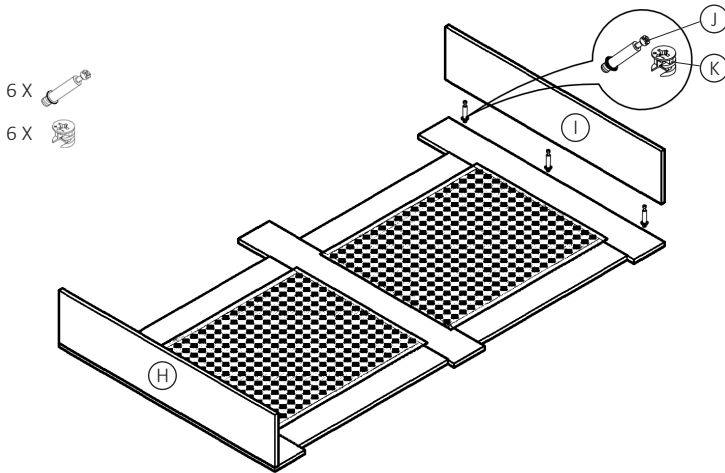
- 4 X 
- 4 X 
- 8 X 



3.

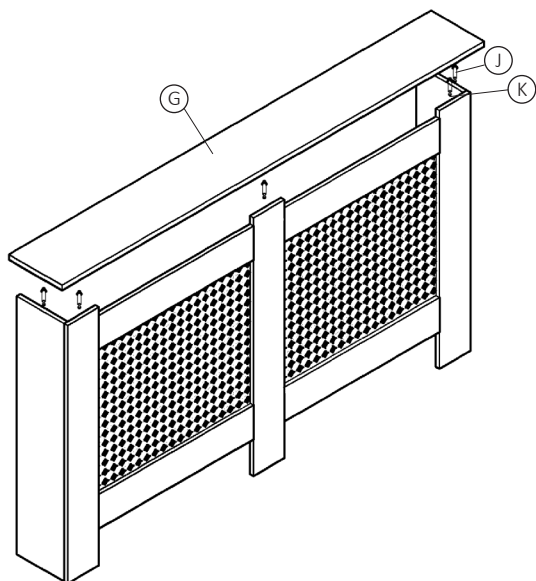


4.

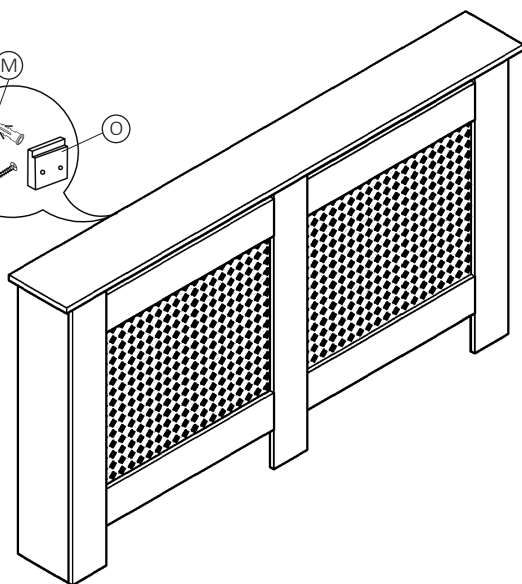
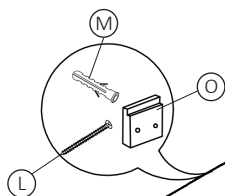


5.

- 5 X 
- 5 X 

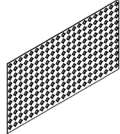
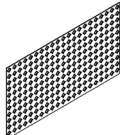
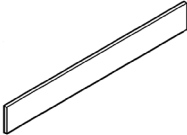
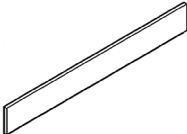
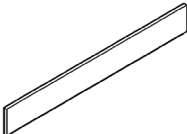





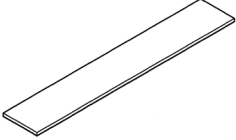
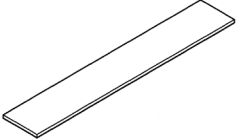
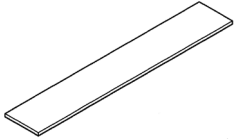

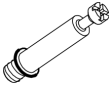

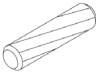

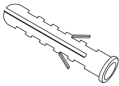


6.



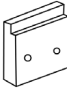


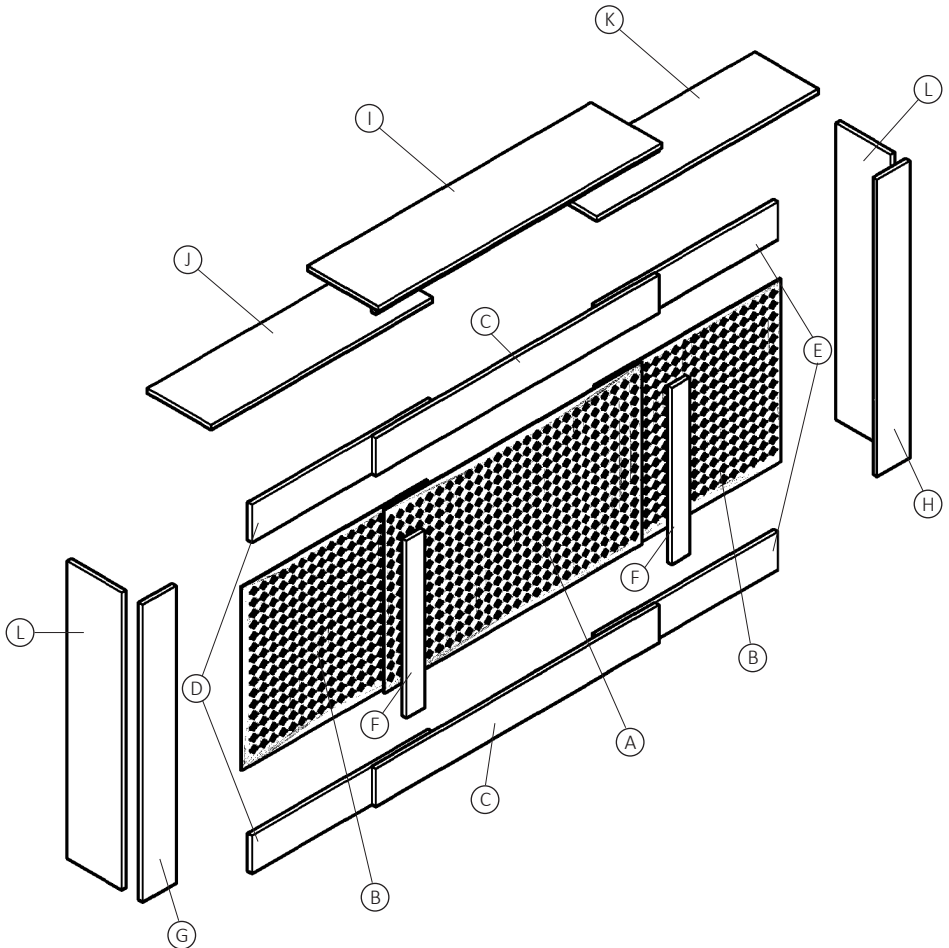
# Adjustable Radiator Cover

## Parts

Part	Part Name	Illustration	Quantity
A	Central Grill		1
B	Left and Right Grill		2
C	Upper and Lower Central Grill Support		2
D	Upper and Lower Left Grill Support		2
E	Upper and Lower Right Grill Support		2
F	Centre Grill Support		2
G	Left Panel		2
H	Right Panel		2

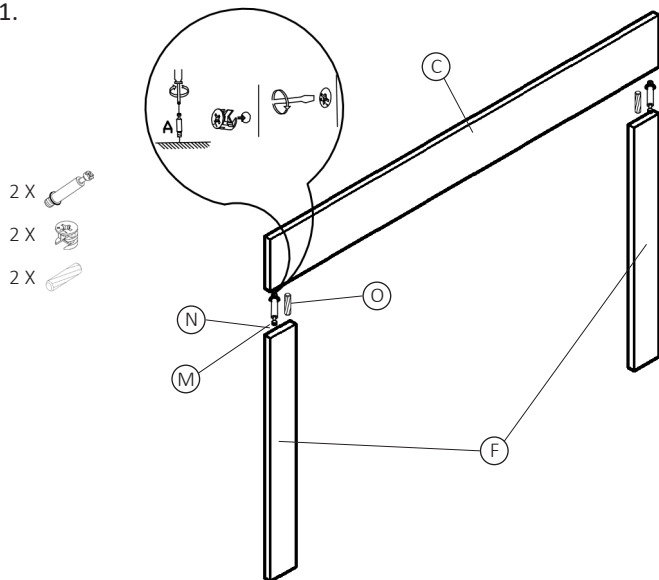
Part	Part Name	Illustration	Quantity
I	Central Top Panel		1
J	Left Top Panel		1
K	Right Top Panel		1
L	Left and Right Side Panel		2
M	Cam Bolt		22
N	Cam Lock		22
O	Dowel		10
P	Fixing Bolt	6*20mm 	24
Q	Wall Plug		4
R	Plastic Capped Nail		24
S	Shelf Bracket		3

Part	Part Name	Illustration	Quantity
T	Support Screw	3.5*12mm 	22
U	Wall Screw	40*3.5mm 	22
V	Wall Fixing		10

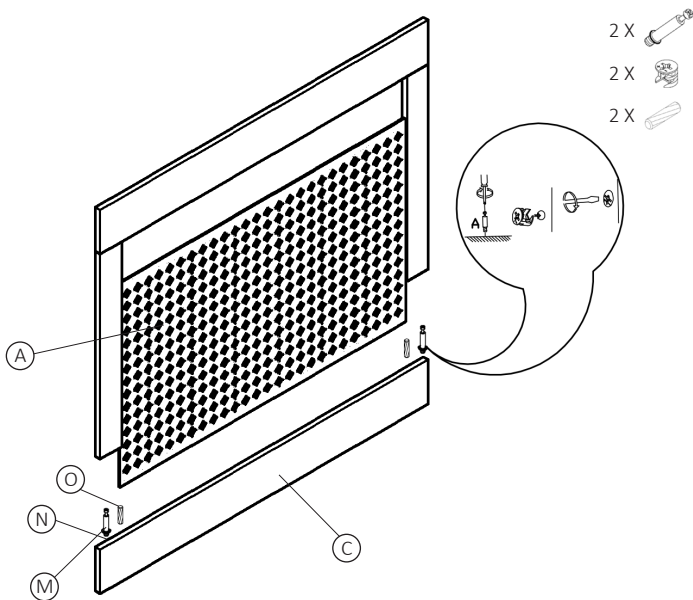


# Assembly

1.

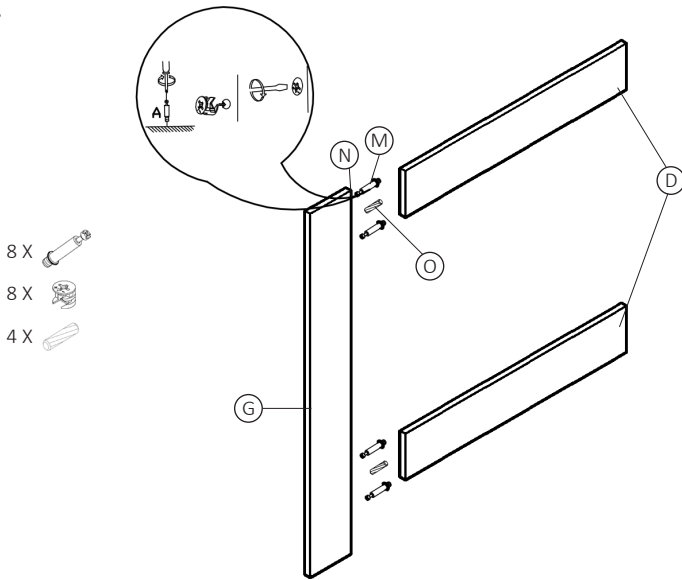


2.





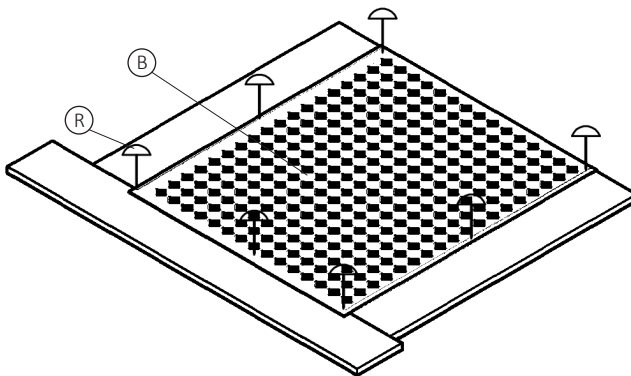
3.



Repeat this step on both sides.

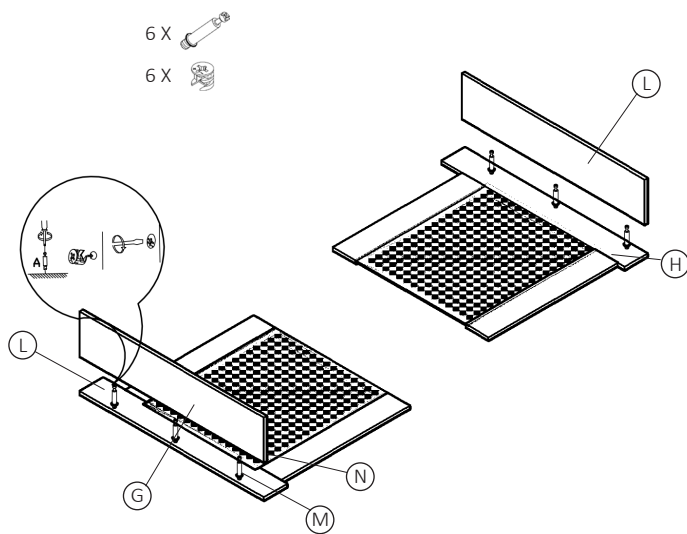
4.

24 X 

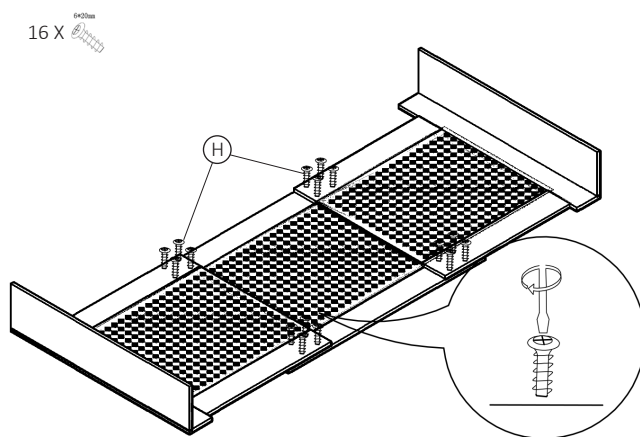


Repeat this step on the both sides.

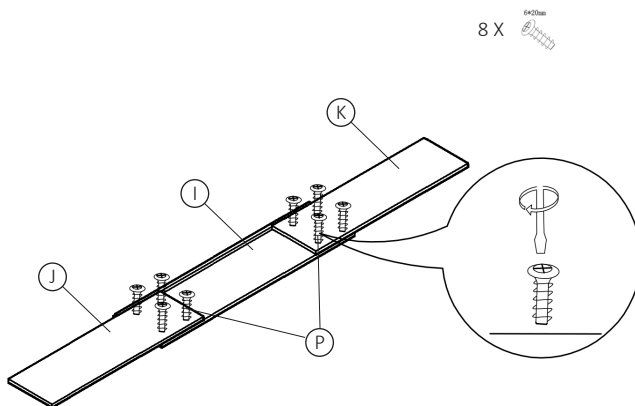
5.



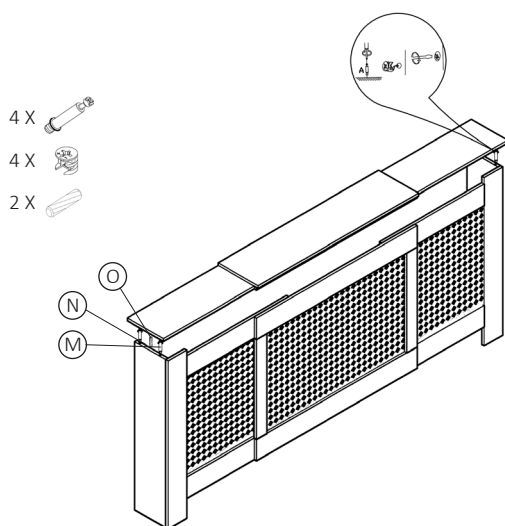
6.



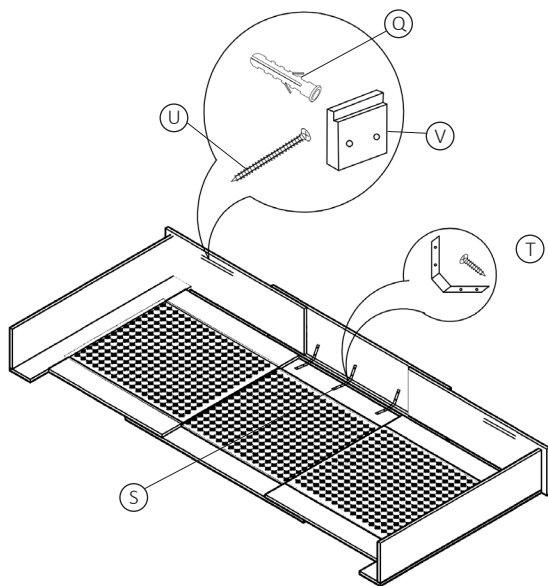
7.



8.



9.



# Contact Us

## Sales Department

For information regarding this device or other products from our Monster divisions please use the following details below.

Tel: +44 (0)1347 878888  
Email: [hello@monstershop.co.uk](mailto:hello@monstershop.co.uk)

## Support Department

If this item arrives damaged, with missing pieces or you have not opened the product and want to return it please use the following details below.

Tel: +44 (0)1347 878887  
Email: [help@monstershop.co.uk](mailto:help@monstershop.co.uk)

## Website

To view our product range and fantastic offers in the MonsterShop division please visit our website.

[www.monstershop.co.uk](http://www.monstershop.co.uk)

## Address

To visit our office Monster House and view our products, send postal correspondence or return items our address is provided below.

Monster House, Alan Farnaby Way, Sheriff Hutton Industrial Estate, Sheriff Hutton, York YO60 6PG

# Contactez Nous

## Département Commercial

Pour plus d'informations concernant cet appareil ou d'autres produits de nos divisions de Monster veuillez utiliser les détails suivants ci-dessous.

Tél: +44 (0)1347 878888  
Email: [hello@monstershop.co.uk](mailto:hello@monstershop.co.uk)

## Département de Soutien

Pour les interrogations concernant cet appareil, la garantie, les retours ou les défauts de déclaration veuillez utiliser les détails suivants ci-dessous.

Tél: +44 (0)1347 878887  
Email: [help@monstershop.co.uk](mailto:help@monstershop.co.uk)

## Site Web

Pour consulter notre gamme de produits et nos offres fantastiques dans les divisions Monster veuillez visiter notre site Web.

[www.monstershop.co.uk](http://www.monstershop.co.uk)

## Adresse

Pour visiter notre bureau Monster House et voir nos produits, envoyez du courrier postal ou retournez les articles à notre adresse est fournie ci-dessous.

Monster House, Alan Farnaby Way, Sheriff Hutton Industrial Estate, Sheriff Hutton, York YO60 6PG

# Kontaktieren Sie Uns

## Verkaufsabteilung

Für Informationen bezüglich dieses Geräts oder anderer produkte aus unserer Monster-Abteilung, benutzen sie die folgenden unten aufgeführten angaben.

Tel: +44 (0)1347 878888

Email: [hello@monstershop.co.uk](mailto:hello@monstershop.co.uk)

## Support-Abteilung

Für fragen über dieses gerät, die garantie, rückgaben oder bei störungen, benutzen sie die folgenden unten aufgeführten angaben.

Tel: +44 (0)1347 878887

Email: [help@monstershop.co.uk](mailto:help@monstershop.co.uk)

## Webseite

Um unser sortiment und unsere fantastischen angebote in den Monster-Abteilungen anzuschauen, besuchen sie bitte unsere webseite.

[www.monstershop.co.uk](http://www.monstershop.co.uk)

## Adresse

Um unseren Monster Hauptsitz zu besuchen und unsere produkte anzuschauen, briefsendungen zu verschicken oder auch artikel zurück zu versenden, ist unsere adresse unten bereitgestellt.

Monster House, Alan Farnaby Way, Sheriff Hutton Industrial Estate, Sheriff Hutton, York YO60 6PG

# Contáctanos

## Departamento de Ventas

Para información sobre este dispositivo u otros productos de nuestras divisiones de Monster por favor use los siguientes detalles.

Teléfono: +44 (0)1347 878888

Correo electrónico: [hello@monstershop.co.uk](mailto:hello@monstershop.co.uk)

## Departamento de Soporte

Para consultas sobre este dispositivo, la garantía, devoluciones o denuncias de fallos por favor use los siguientes detalles.

Teléfono: +44 (0)1347 878887

Correo electrónico: [help@monstershop.co.uk](mailto:help@monstershop.co.uk)

## Página Web

Para ver nuestra gama de productos y ofertas fantásticas en las divisiones de Monster por favor visite nuestra página web.

[www.monstershop.co.uk](http://www.monstershop.co.uk)

## Dirección

Para visitar nuestra oficina Monster House y ver nuestros productos, enviar correspondencia o devolver productos que suministramos nuestra dirección está abajo.

Monster House, Alan Farnaby Way, Sheriff Hutton Industrial Estate, Sheriff Hutton, York YO60 6PG

# Contattaci

## Dipartimento Vendite

Per informazioni riguardanti questo dispositivo o altri prodotti dalle categorie Monster utilizzare i dettagli sotto riportati.

Tel: +44 (0)1347 878888  
Email: [hello@monstershop.co.uk](mailto:hello@monstershop.co.uk)

## Dipartimento Supporto

Per domande riguardo dispositivo, garanzia, reso o per riferire di guasti, utilizzare i dettagli sotto riportati.

Tel: +44 (0)1347 878887  
Email: [help@monstershop.co.uk](mailto:help@monstershop.co.uk)

## Sito Web

Per vedere la nostra gamma di prodotti e fantastiche offerte fra le categorie Monster, visitare il nostro sito web.

[www.monstershop.co.uk](http://www.monstershop.co.uk)

## Indirizzo

Per visitare il nostro ufficio Monster House e vedere i nostri prodotti, inviare corrispondenze postali o rendere un prodotto fare riferimento all'indirizzo sotto riportato.

Monster House, Alan Farnaby Way, Sheriff Hutton Industrial Estate, Sheriff Hutton, York YO60 6PG



---

Monster Group (UK) is one of the UK's fastest growing online retailers. We supply a diverse range of products which offer exceptional value for money. We strive to provide the best possible customer experience with free UK delivery across all our products and a Monster Guarantee for 100% satisfaction.

Our dedicated customer service team will be more than happy to help with any questions you may have.

Home & Garden  
Storage Shelving  
Sign & Digital  
Retail & Hospitality  
Commercial Equipment

---

Groupe de Monster (Royaume-Uni) est l'un des détaillants en ligne les plus dynamiques du Royaume-Uni. Nous fournissons une gamme diversifiée de produits qui offrent une valeur exceptionnelle pour l'argent. Nous cherchons à fournir la meilleure expérience client possible avec livraison gratuite au Royaume-Uni à travers l'ensemble de nos produits et une garantie de Monster pour 100% de satisfaction.

Notre équipe du service clientèle seront plus qu'heureux de vous aider avec n'importe quelle question que vous pourriez avoir.

Maison et Jardin  
Etagères de stockage  
Signe et numérique  
Vente au détail et hospitalité  
Equipment commercial

---

Monster Group (UK) ist eines der schnellwachsenden Online-Anbieter Großbritanniens. Wir bieten ein breit gefächertes Sortiment an, das über außerordentlich preiswerte Angebote verfügt. Wir sind bestrebt, die bestmögliche Kundenzufriedenheit zusätzlich kostenloser UK Lieferung auf alle unsere Produkte und einer Monster Garantie für 100% Zufriedenheit bereitzustellen.

Unser freundliches Kundenservice-Team ist gerne bereit, Ihnen bei jeglichen Fragen behilflich zu sein.

Haus & Garten  
Lagerregale  
Grafik & Design  
Lösungen für Einzelhandel & Gastronomie  
Lösungen für kommerzielle Zwecke

---

Monster Group (UK) è uno dei rivenditori online dalla crescita più rapida nel Regno Unito. Forniamo un vasto range di prodotti, i quali offrono un valore economico eccezionale. Ci sforziamo nel procurare la migliore esperienza al cliente, con spedizioni gratis in tutto il Regno Unito per tutti i nostri prodotti ed una Garanzia Monster per il 100% della soddisfazione.

Il nostro team attento e scrupoloso sarà più che felice di aiutarvi con qualsiasi domanda voi abbiate.

Casa & Giardino  
Scaffali per Magazzini  
Cartelli & Digitale  
Commercio al dettaglio & Ospitalità  
Attrezzatura commerciale

---

Monster Group (UK) es uno de los minoristas con un crecimiento más rápido del Reino Unido. Disponemos de una amplia gama de productos que ofrecen un valor excepcional por su precio. Nos esforzamos para dar la mejor experiencia posible a nuestros clientes con envío gratuito al Reino Unido para todos nuestros productos y una garantía Monster para el 100% de satisfacción.

Nuestro equipo de atención al cliente estará encantado de ayudarle con cualquier duda que tenga.

Casa y jardín  
Estanterías de almacenamiento  
Signo y digital  
Venta al por menor y hospitalidad  
Equipamiento comercial

---