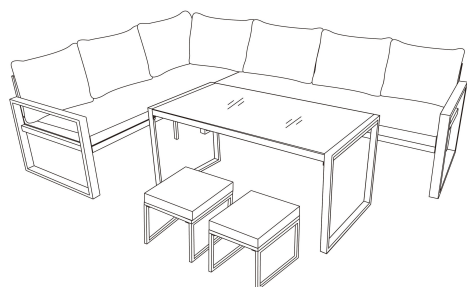


Un StepAlong de Monster Shop (UK)



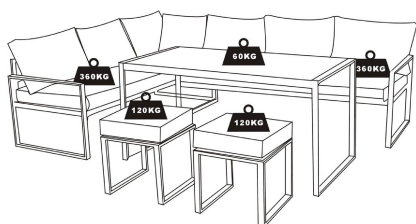
Conjunto de Sofá Esquinero de 5 Piezas de Aluminio

214686 / 214687 / 214688

Descripción del Producto

El moderno conjunto de muebles de jardín está diseñado para mejorar su espacio exterior con estilo y comodidad. Fabricado con aluminio duradero, cuenta con un espacioso sofá de esquina, una elegante mesa de comedor y dos taburetes versátiles. Con tres opciones de color elegantes, este conjunto ofrece una estética contemporánea mientras proporciona asientos amplios y una profundidad de asiento cómoda. Ideal para cenar al aire libre o relajarse, aporta funcionalidad y un toque moderno a cualquier patio o jardín.

Especificaciones del Producto



Colores: Antracita / Blanco / Antracita Madera

Dimensiones del Sofá: 172 (Ancho) x 176 (Fondo) x 66cm (Alto)

Profundidad del Asiento: 69cm

Dimensiones de la Mesa: 135 (Ancho) x 70 (Fondo) x 67cm (Alto)

Dimensiones del Taburete: 40 (Ancho) x 40 (Fondo) x 36cm (Alto)



Material: Aluminio

Capacidad de Peso – Sofá: 360kg

Capacidad de Peso – Taburete: 120kg

Capacidad de Peso – Mesa: 60kg

Consejos de Seguridad

Por favor, lea las Prácticas de Trabajo Seguro para asegurar la prevención de lesiones o daños al producto.

No utilice este producto para nada que no sea su propósito previsto.

- Asegúrese de haber leído y comprendido completamente el manual de instrucciones y los consejos de seguridad antes de usar este producto.
- Revise todos los tornillos, pernos y fijaciones regularmente para asegurarse de que estén apretados. Las partes sueltas pueden comprometer la seguridad y estabilidad del mobiliario.
- No exceda la capacidad de peso recomendada en **KG para el sofá y los taburetes. Exceder los límites de peso puede causar que el mobiliario colapse y provoque lesiones.
- Asegúrese de que el mobiliario esté colocado sobre una superficie plana y estable. Las superficies irregulares pueden causar que el conjunto se vuelva inestable y pueda volcarse, resultando en posibles lesiones.
- Este conjunto está diseñado solo para uso doméstico. No es adecuado para entornos comerciales como cafeterías o espacios públicos donde un uso más intenso podría comprometer la durabilidad y seguridad del producto.
- El material de aluminio puede calentarse si se expone a la luz solar directa durante períodos prolongados. Tenga cuidado al tocar las partes metálicas y considere usar cubiertas protectoras o colocar el mobiliario en áreas sombreadas durante las horas de máxima luz solar.
- Evite colocar objetos pesados o afilados sobre la superficie de la mesa, ya que esto puede causar daños a la mesa o al vidrio superior.
- No se pare sobre la mesa o los taburetes, y evite saltar o ejercer presión excesiva sobre cualquier parte del conjunto de mobiliario.



- Mantenga el mobiliario alejado de llamas abiertas o fuentes de calor, ya que el aluminio y los cojines de tela pueden dañarse o representar un riesgo de incendio.
- Si el mobiliario se expone a la lluvia o la nieve, asegúrese de que esté completamente seco antes de usarlo. El exceso de humedad puede causar resbalones o daños a los materiales.
- Inspeccione regularmente el marco de aluminio en busca de signos de desgaste o debilitamiento. Si se encuentra algún daño, deje de usar el mobiliario inmediatamente y contacte al fabricante para obtener asesoramiento sobre reparaciones o piezas de repuesto.
- El mobiliario debe limpiarse regularmente con una solución de jabón suave y agua. Evite usar productos de limpieza abrasivos, ya que pueden dañar el marco de aluminio o la tela.
- No arrastre el mobiliario al moverlo. Levante las piezas para evitar daños tanto al mobiliario como a la superficie sobre la que está colocado.
- El conjunto de mobiliario no está diseñado para ser utilizado como un marco de escalada. Asegúrese de que los niños estén supervisados cuando estén cerca del mobiliario para prevenir accidentes o daños.
- No modifique ni altere la estructura del mobiliario de ninguna manera. Cualquier cambio en el diseño puede debilitar el producto y anular la garantía.
- Mantenga las piezas pequeñas, los materiales de embalaje y las herramientas de montaje fuera del alcance de los niños, ya que pueden representar un riesgo de asfixia.
- Asegúrese de que el área de montaje esté libre de obstáculos y peligros. Arme el mobiliario en un área espaciosa para prevenir accidentes durante la instalación.

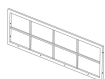
La responsabilidad de Monster Group UK Limited se limitará solo al valor comercial del producto.

Por favor, visite <https://monstershop.co.uk/policies/terms-of-service> para ver los términos y condiciones completos.

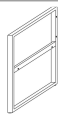
Partes



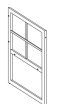
A) Panel trasero del sofá
1 Pieza(s)



C) Brazo del sofá
1 Pieza(s)



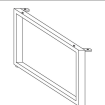
E) Brazo del sofá con respaldo
1 Pieza(s)



G) Panel del Asiento del Sofá
1 Pieza(s)



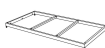
I) Pata del Sofá
1 Pieza(s)



K) Cojines de respaldo del sofá
6 Pieza(s)



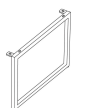
M) Tapa de la mesa
1 Pieza(s)



O) Tapa de cristal de la mesa
1 Pieza(s)



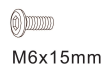
Q) Patas del taburete
4 Pieza(s)



S) Tornillo M6x50mm
7 Pieza(s)



U) Tornillo M6x15mm
16 Pieza(s)



X) Llave Allen
1 Pieza(s)



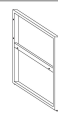
Z) Soportes
2 Pieza(s)



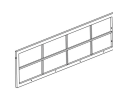
B) Panel del asiento del sofá
1 Pieza(s)



D) Brazo del sofá
1 Pieza(s)



F) Respaldo del Sofá
1 Pieza(s)



H) Soporte Central del Sofá
2 Pieza(s)



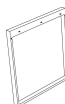
J) Cojín del Asiento del Sofá
2 Pieza(s)



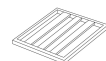
L) Cojín lateral/trasero del sofá
1 Pieza(s)



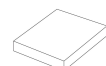
N) Patas de la mesa
2 Pieza(s)



P) Panel del asiento del taburete
2 Pieza(s)



R) Cojines del asiento del taburete
2 Pieza(s)



T) Tornillo M6x35mm
30 Pieza(s)



V) Arandela
53 Pieza(s)

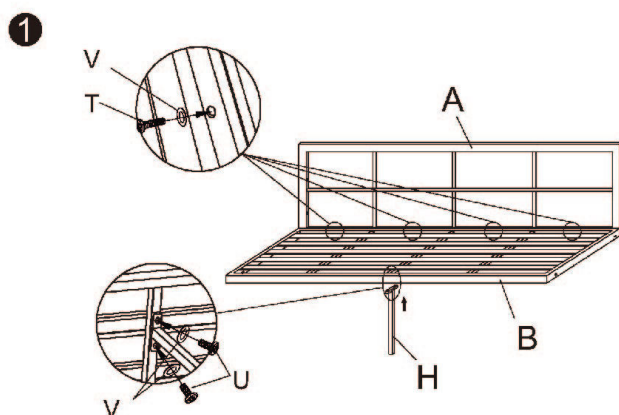


Y) Tapón de Tornillo
11 Pieza(s)



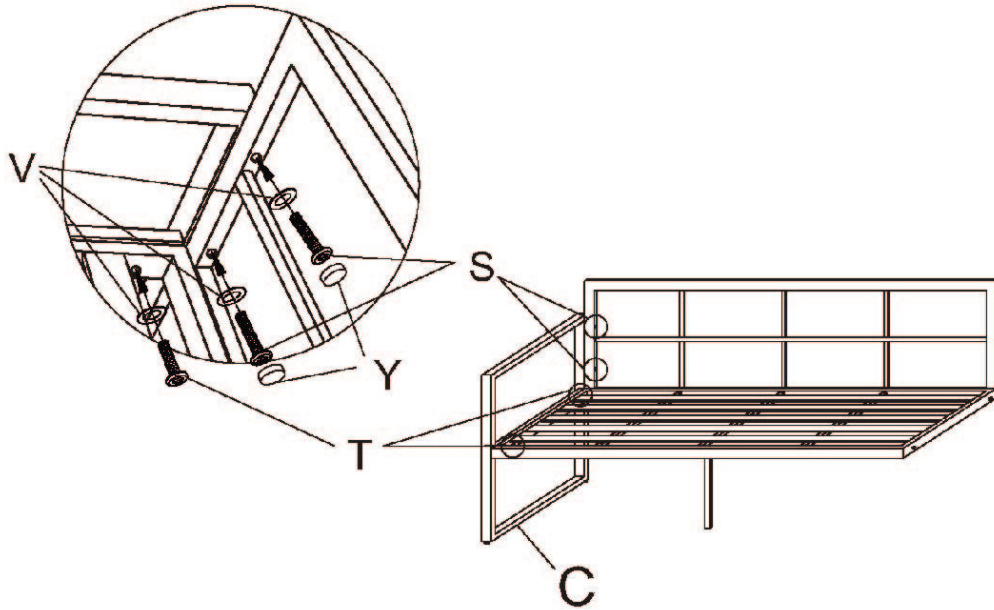
Pasos (14)

1.



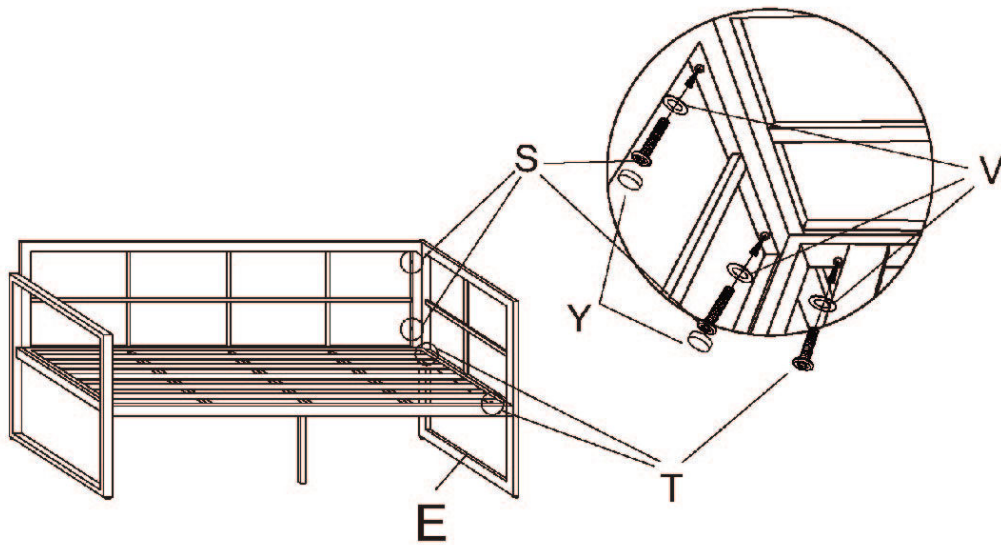
2.

2



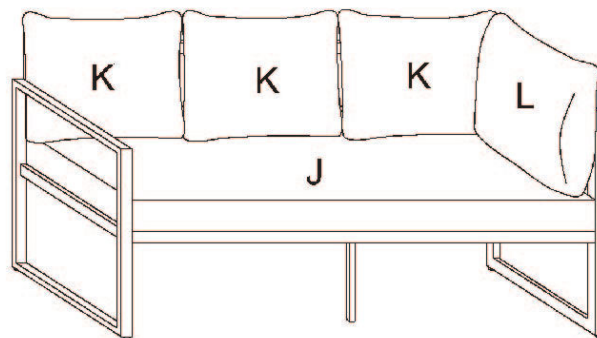
3.

3



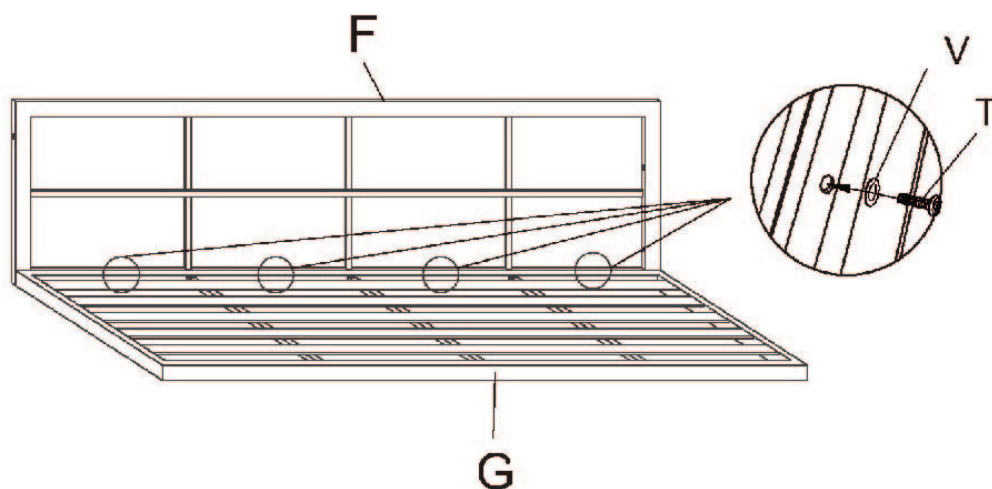
4.

4



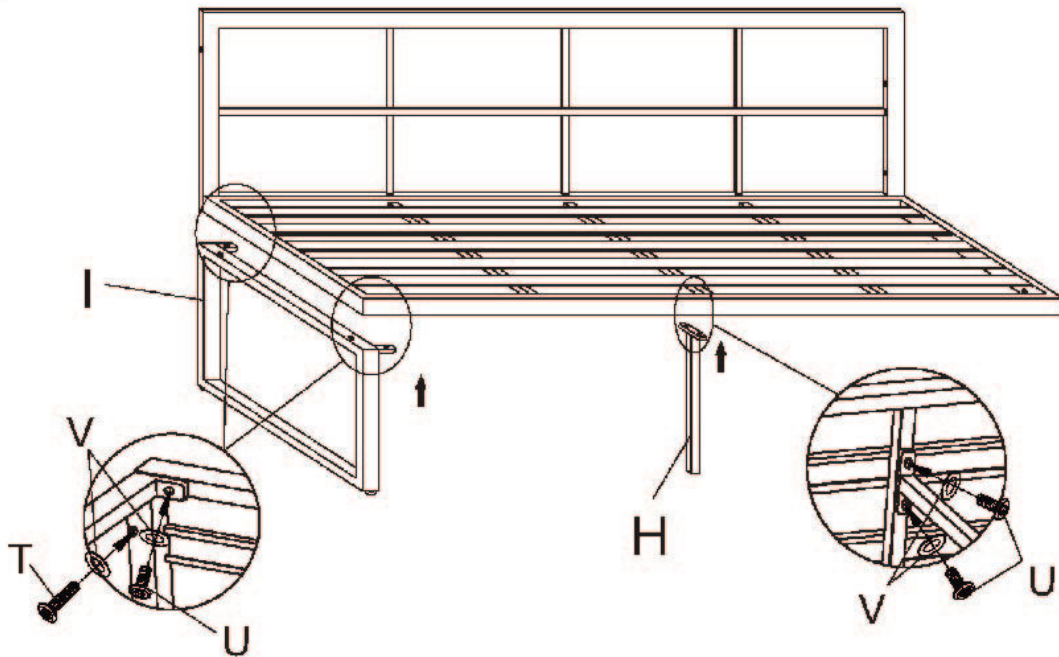
5.

1



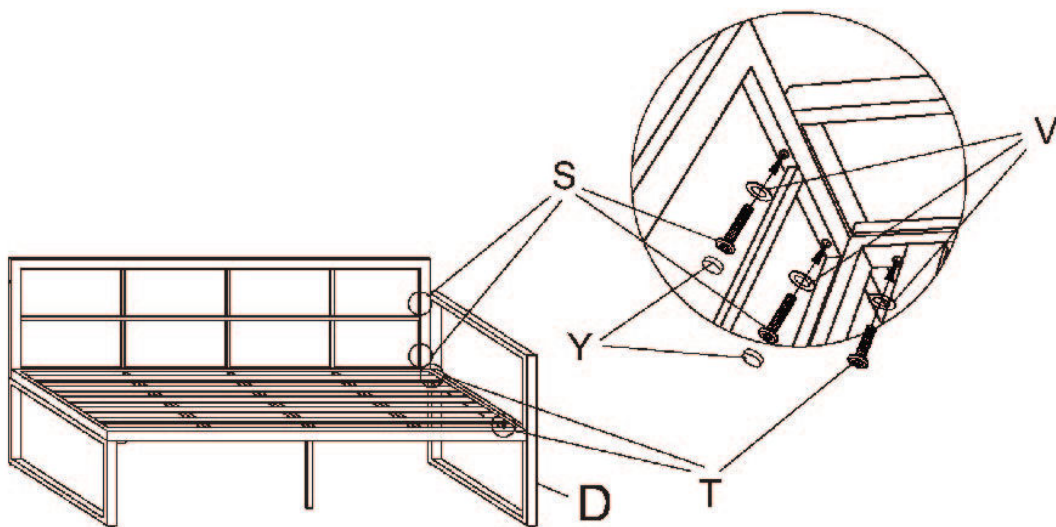
6.

2



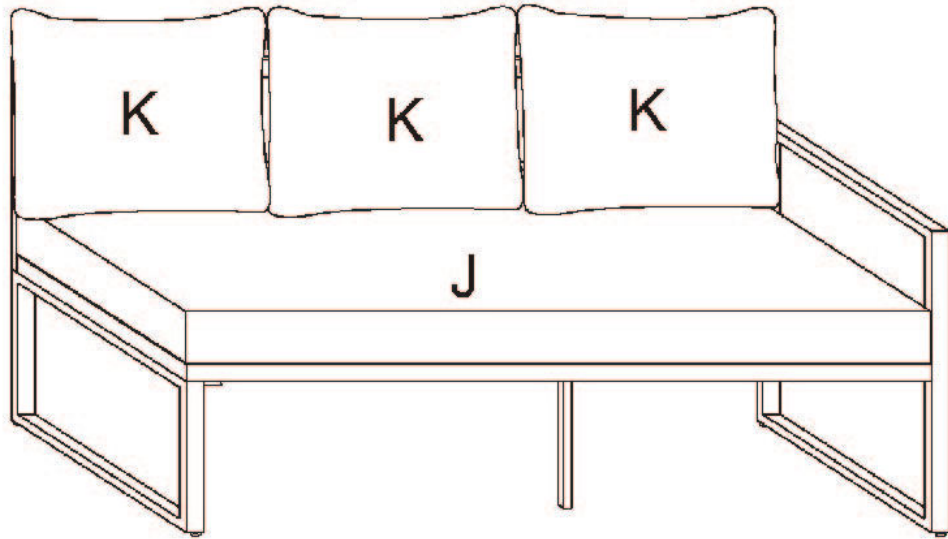
7.

3



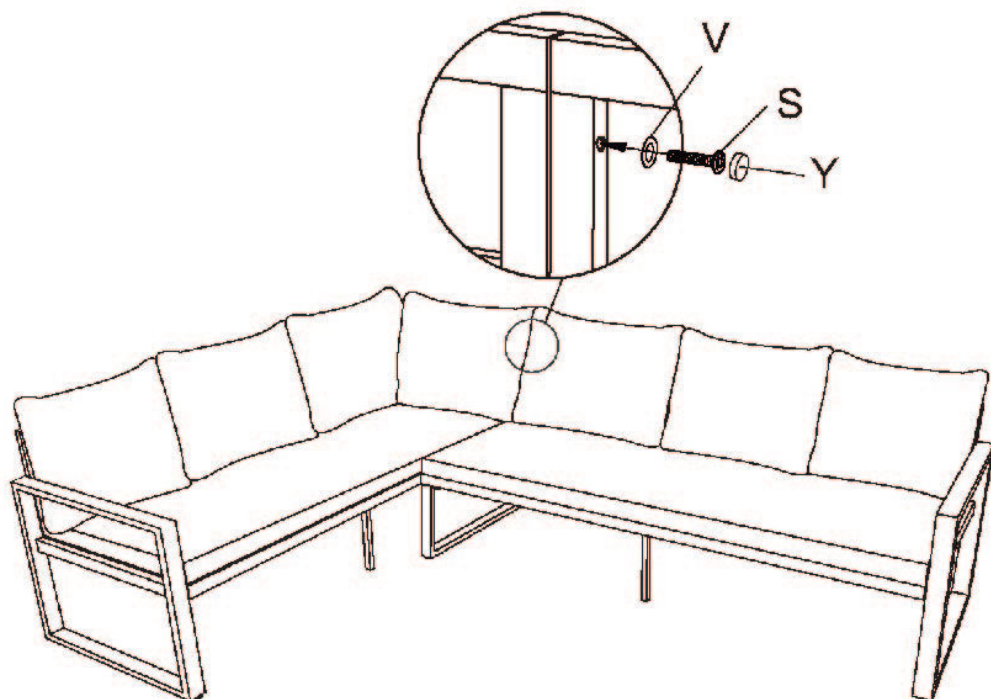
8.

4



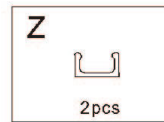
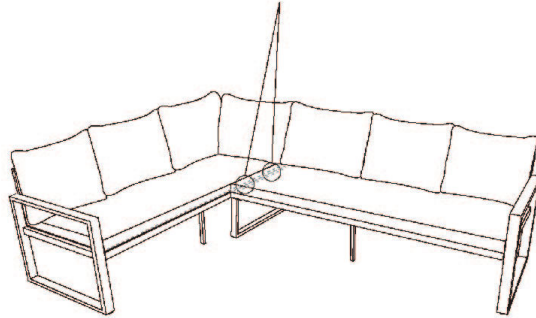
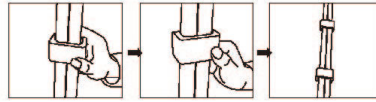
9.

5



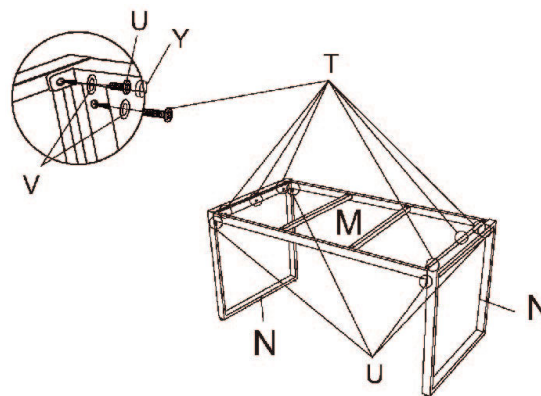
10.

6

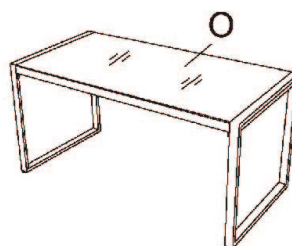


11. Montaje de la Mesa

1

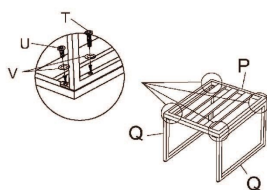


2



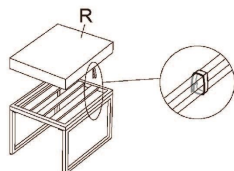
12. Montaje del Taburete

①



Repita este proceso para tener dos taburetes.

②



13. Mantenimiento

- Limpie el marco de aluminio con un paño suave y una solución de jabón suave para eliminar la suciedad, el polvo y la mugre. Evite usar limpiadores abrasivos, estropajos o productos químicos agresivos que puedan dañar el acabado.
- Guarde el conjunto de sofá bajo la funda impermeable cuando no esté en uso durante períodos prolongados para protegerlo de la exposición a la lluvia y los rayos UV. Asegúrese de que haya una ventilación adecuada bajo la funda para evitar la condensación y el crecimiento de moho.

14. Solución de problemas

- **¿QUÉ HAGO SI FALTAN PIEZAS EN MI PEDIDO?**

Si parece que falta alguna pieza en su pedido, contacte a nuestro amable y servicial equipo de atención al cliente dentro de los 7 días posteriores a la recepción.

- **PARA TODOS LOS OTROS PROBLEMAS, POR FAVOR CONTACTE A NUESTRO EQUIPO DE ATENCIÓN AL CLIENTE.**

