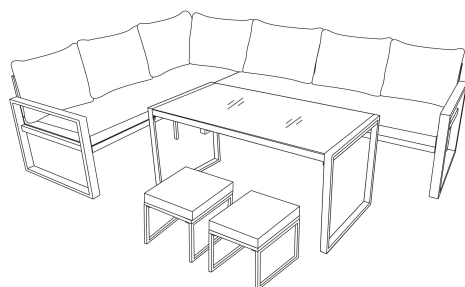


Um StepAlong de Monster Shop (UK)

Conjunto de Sofá de Canto de Alumínio 5 Peças

214686 / 214687 / 214688



Descrição do Produto

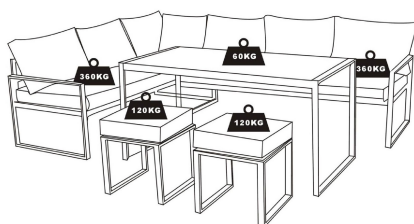
O conjunto de mobiliário de jardim moderno é projetado para melhorar o seu espaço exterior com estilo e conforto. Feito de alumínio durável, apresenta um sofá de canto espaçoso, uma mesa de jantar elegante e dois bancos versáteis. Com três opções de cores elegantes, este conjunto oferece uma estética contemporânea enquanto proporciona assentos amplos e uma profundidade de assento confortável. Ideal para refeições ao ar livre ou relaxamento, traz funcionalidade e um toque moderno a qualquer pátio ou jardim.

Especificações do Produto

Cores: Antracite / Branco / Antracite de Madeira

Dimensões do Sofá: 172 (L) x 176 (P) x 66cm (A)

Profundidade do Assento: 69cm



Dimensões da Mesa: 135 (L) x 70 (P) x 67cm (A)

Dimensões do Banco: 40 (L) x 40 (P) x 36cm (A)

Material: Alumínio

Capacidade de Peso - Sofá: 360kg



Capacidade de Peso – Banco: 120kg

Capacidade de Peso – Mesa: 60kg

Conselhos de Segurança

Por favor, leia as Práticas de Trabalho Seguro para garantir a prevenção de lesões ou danos ao produto.

- Não use este produto para nada além dos seus propósitos pretendidos.
- Certifique-se de que leu e compreendeu completamente o manual de instruções e os conselhos de segurança antes de usar este produto.
- Verifique todos os parafusos, porcas e fixações regularmente para garantir que estão apertados. Peças soltas podem comprometer a segurança e estabilidade do mobiliário.
- Não exceda a capacidade de peso recomendada em **KG para o sofá e bancos. Exceder os limites de peso pode causar o colapso do mobiliário e levar a lesões.
- Certifique-se de que o mobiliário está colocado numa superfície plana e estável. Superfícies irregulares podem causar instabilidade no conjunto e levar a tombos, resultando em possíveis lesões.
- Este conjunto é projetado apenas para uso doméstico. Não é adequado para ambientes comerciais, como cafés ou espaços públicos, onde o uso mais intenso pode comprometer a durabilidade e segurança do produto.
- O material de alumínio pode aquecer se exposto à luz solar direta por períodos prolongados. Tenha cuidado ao tocar nas partes metálicas e considere usar coberturas protetoras ou colocar o mobiliário em áreas sombreadas durante as horas de maior exposição solar.
- Evite colocar objetos pesados ou afiados na superfície da mesa, pois isso pode causar danos à mesa ou ao tampo de vidro.
- Não suba na mesa ou nos bancos, e evite saltar ou colocar pressão excessiva em qualquer parte do conjunto de mobiliário.
- Mantenha o mobiliário afastado de chamas abertas ou fontes de calor, pois o alumínio e as almofadas de tecido podem ser danificados ou representar um risco de incêndio.



- Se o mobiliário for exposto à chuva ou neve, certifique-se de que está completamente seco antes de usar. A humidade excessiva pode causar escorregões ou danos aos materiais.
- Inspeccione regularmente a estrutura de alumínio para quaisquer sinais de desgaste ou enfraquecimento. Se encontrar algum dano, pare de usar o mobiliário imediatamente e contacte o fabricante para obter conselhos sobre reparações ou peças de substituição.
- O mobiliário deve ser limpo regularmente com uma solução de sabão suave e água. Evite usar produtos de limpeza abrasivos, pois podem danificar a estrutura de alumínio ou o tecido.
- Não arraste o mobiliário ao movê-lo. Levante as peças para evitar danos tanto ao mobiliário quanto à superfície onde está colocado.
- O conjunto de mobiliário não é projetado para ser usado como estrutura de escalada. Certifique-se de que as crianças são supervisionadas quando estão perto do mobiliário para evitar acidentes ou danos.
- Não modifique ou altere a estrutura do mobiliário de qualquer forma. Quaisquer alterações ao design podem enfraquecer o produto e anular a garantia.
- Mantenha as peças pequenas, materiais de embalagem e ferramentas de montagem fora do alcance das crianças, pois podem representar um risco de asfixia.
- Certifique-se de que a área de montagem está livre de obstáculos e perigos. Monte o mobiliário numa área espaçosa para evitar acidentes durante a instalação.

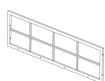
A responsabilidade da Monster Group UK Limited será limitada apenas ao valor comercial do produto.

Por favor, visite <https://monstershop.co.uk/policies/terms-of-service> para ver os termos e condições completos.

Peças

A) Painel Traseiro do Sofá

1 Peça(s)



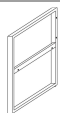
B) Painel do Assento do Sofá

1 Peça(s)



C) Braço do Sofá

1 Peça(s)



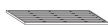
E) Braço do Sofá com Encosto

1 Peça(s)



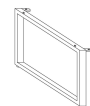
G) Painel do Assento do Sofá

1 Peça(s)



I) Perna do Sofá

1 Peça(s)



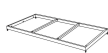
K) Almofadas das Costas do Sofá

6 Peça(s)



M) Tampão da Mesa

1 Peça(s)



O) Tampão de Vidro da Mesa

1 Peça(s)



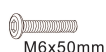
Q) Pernas do Banco

4 Peça(s)



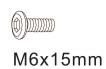
S) Parafuso M6x50mm

7 Peça(s)



U) Parafuso M6x15mm

16 Peça(s)



X) Chave Allen

1 Peça(s)



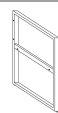
Z) Suportes

2 Peça(s)



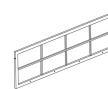
D) Braço do Sofá

1 Peça(s)



F) Costas do Sofá

1 Peça(s)



H) Suporte Central do Sofá

2 Peça(s)



J) Almofada do Assento do Sofá

2 Peça(s)



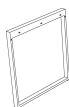
L) Almofada Lateral/Traseira do Sofá

1 Peça(s)



N) Pernas da Mesa

2 Peça(s)



P) Painel do Assento do Banco

2 Peça(s)



R) Almofadas do Assento do Banco

2 Peça(s)



T) Parafuso M6x35mm

30 Peça(s)



V) Anilha

53 Peça(s)



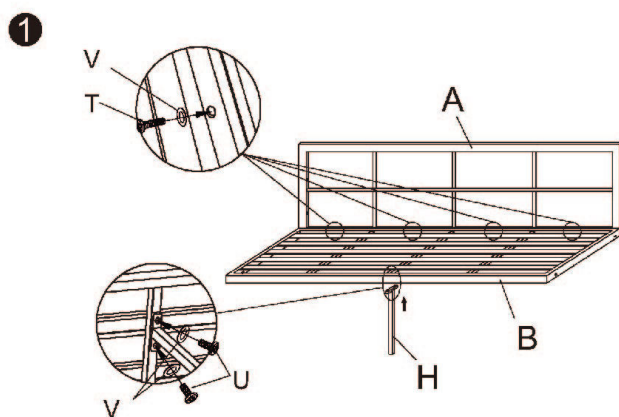
Y) Tampa de Parafuso

11 Peça(s)



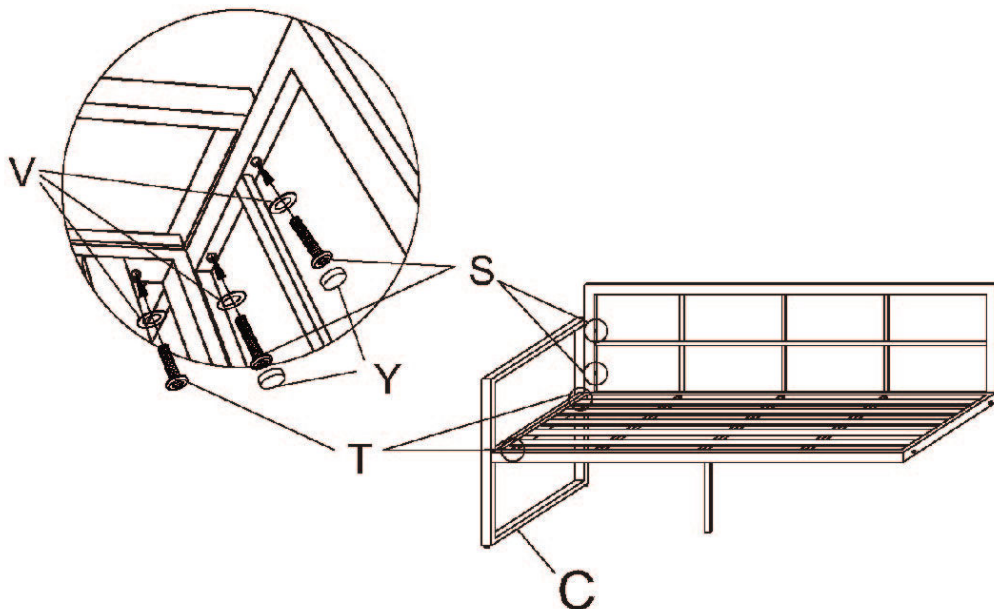
Passos (14)

1.



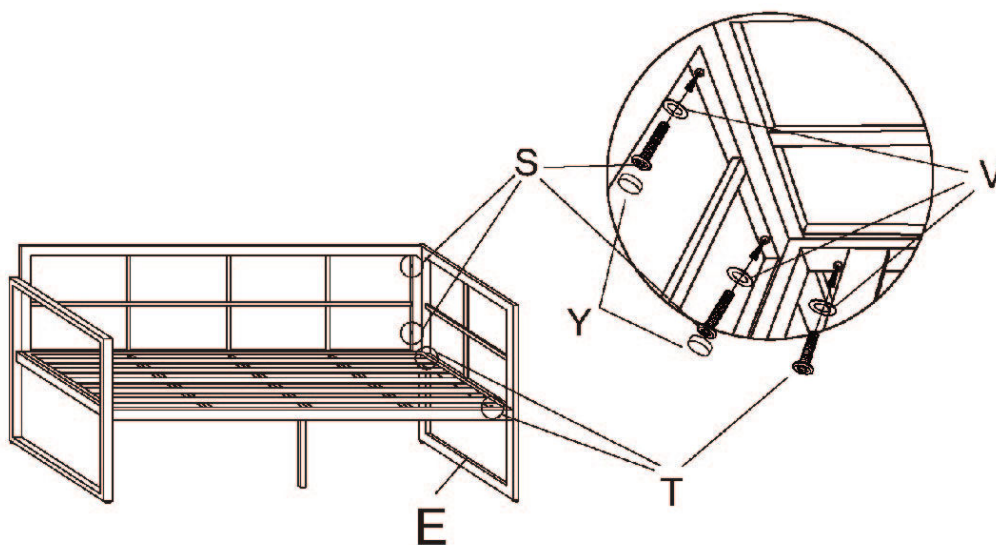
2.

2



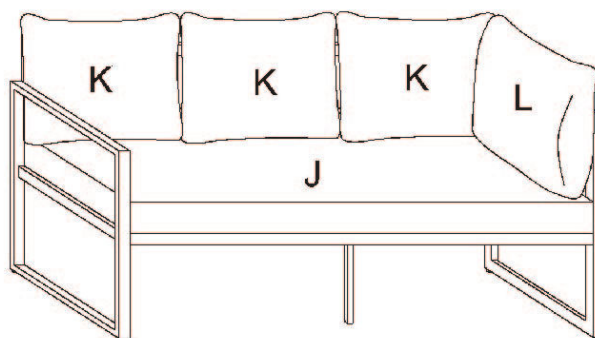
3.

3



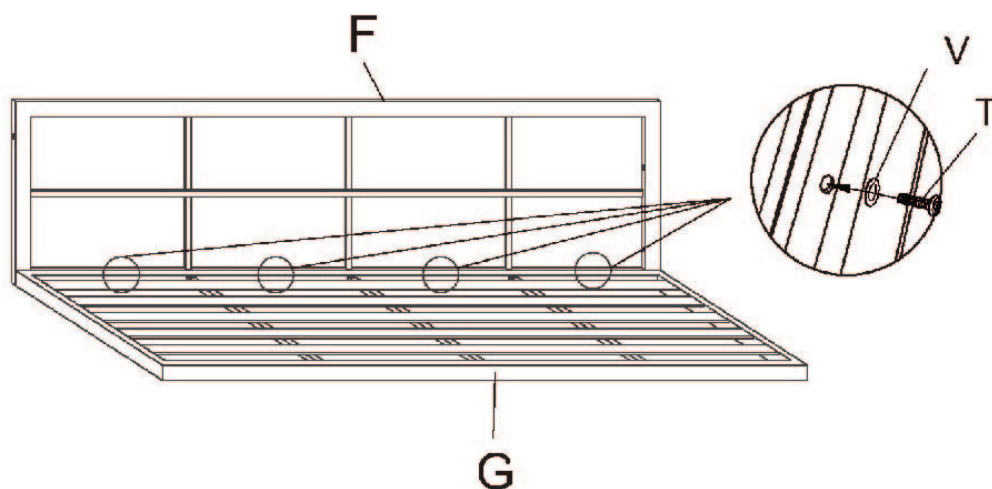
4.

4



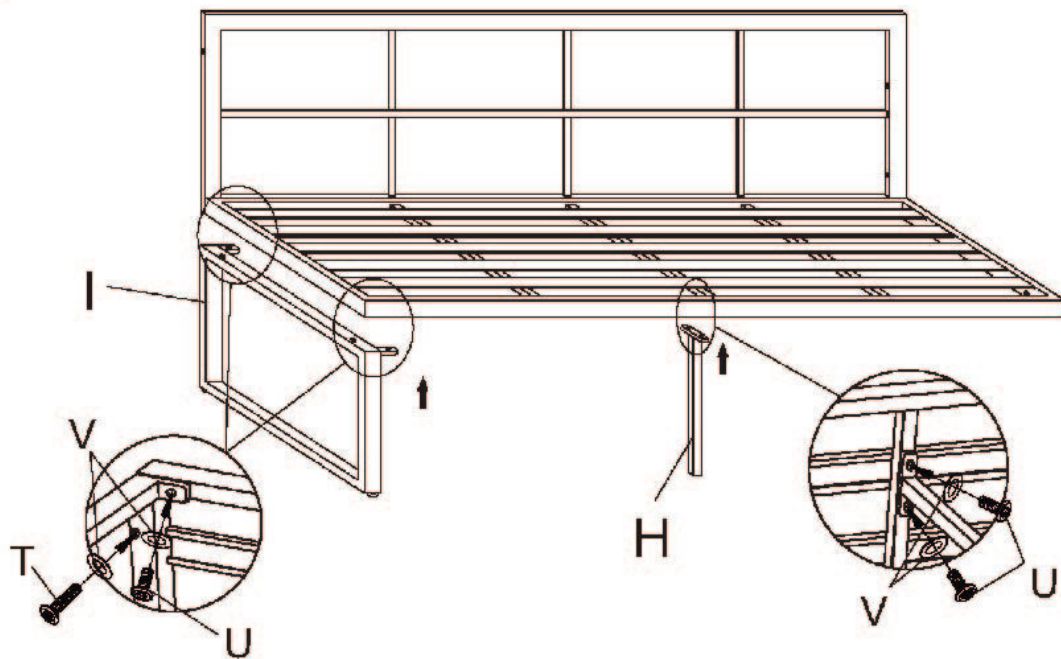
5.

1



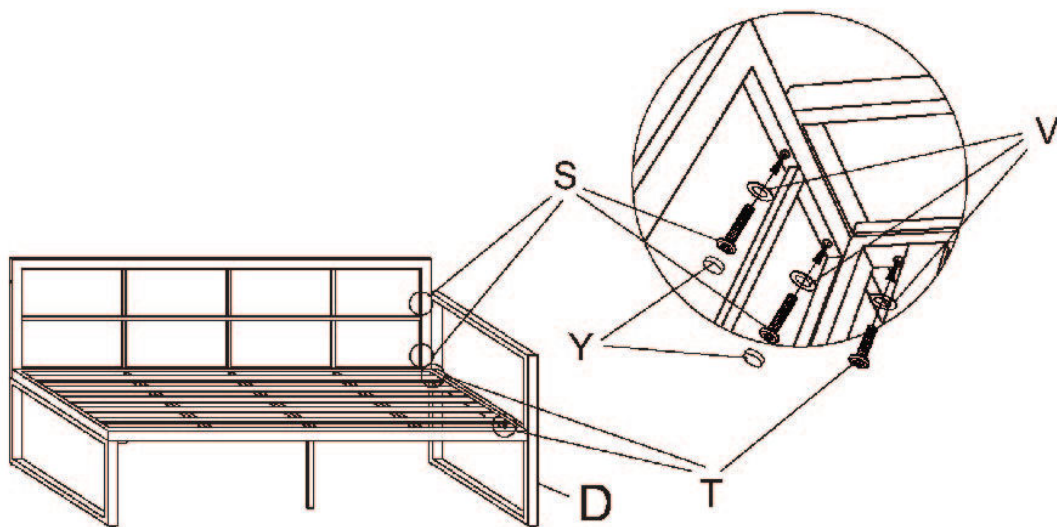
6.

2



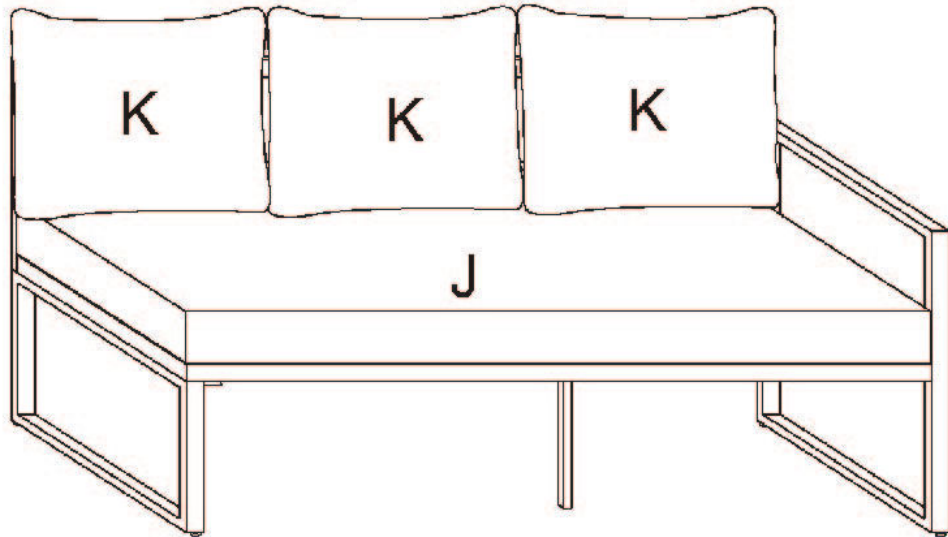
7.

3



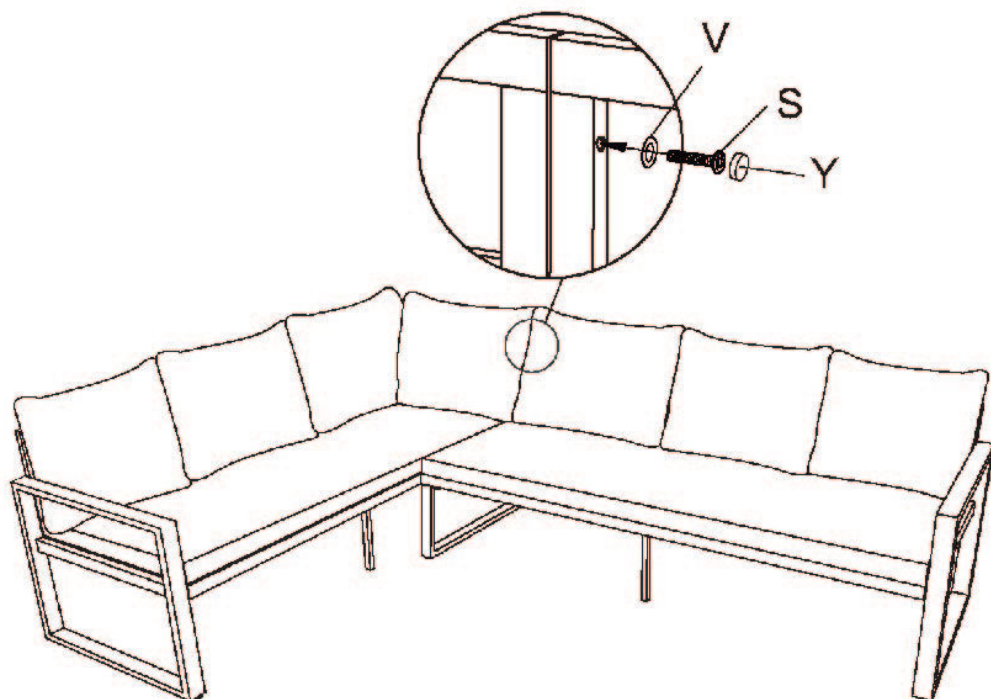
8.

4



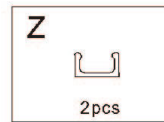
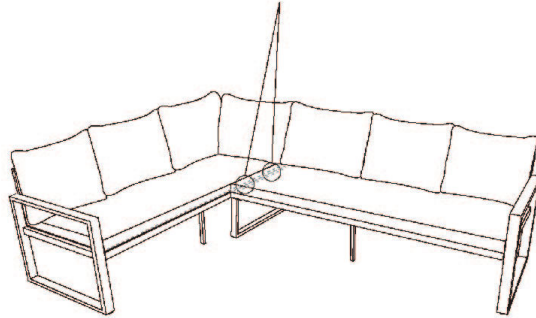
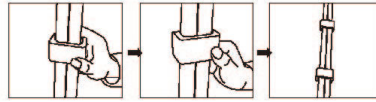
9.

5



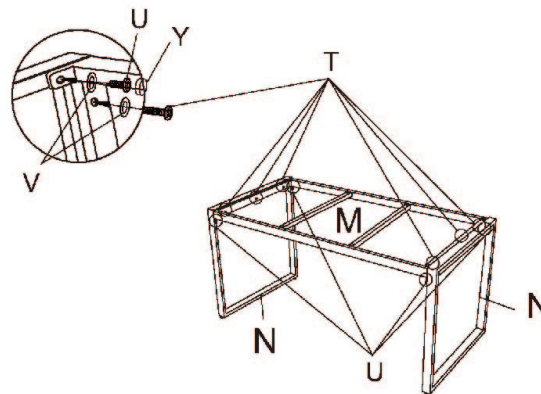
10.

6

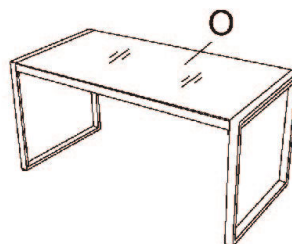


11. Montagem da Mesa

1

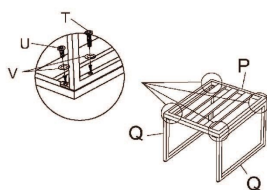


2



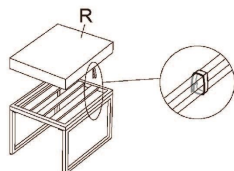
12. Montagem do Banco

①



Repita este processo para ter dois bancos.

②



13. Manutenção

- Limpe a estrutura de alumínio com um pano macio e uma solução de sabão suave para remover sujeira, poeira e fuligem. Evite usar produtos de limpeza abrasivos, esponjas de aço ou produtos químicos agressivos que possam danificar o acabamento.
- Guarde o conjunto de sofás sob a capa de chuva impermeável quando não estiver em uso por longos períodos para protegê-lo da exposição à chuva e aos raios UV. Assegure-se de que haja ventilação adequada sob a capa para evitar condensação e crescimento de mofo.

14. Resolução de Problemas

• O QUE FAZER SE FALTAREM PEÇAS NO MEU PEDIDO?

Se parecer que falta alguma peça no seu pedido, entre em contato com a nossa Equipe de Apoio ao Cliente amigável e prestativa dentro de 7 dias após o recebimento.

- **PARA TODOS OS OUTROS PROBLEMAS, POR FAVOR CONTACTE A NOSSA EQUIPA DE APOIO AO CLIENTE.**

