

Monster Shop Dog Kennel

211792/4

INSTRUCTION MANUAL

www.monstershop.co.uk

SPECIFICATION

PRODUCT DESCRIPTION

Thank you for purchasing this Monster Shop, the perfect way to offer your beloved pets cover and an outdoor home all year round. It comes with a hinged roof to allow easy access to the kennel for cleaning purposes.

Please refer to and read the Safe Working Practice and Assembly Guide to ensure prevention of injury or damage to yourself or the kennel before starting.

PRODUCT SPECIFICS

DIMENSIONS: 86cm x 63cm x 58cm
104cm x 66cm x 70cm
116cm x 76cm x 82cm

WEIGHT: 18/19/20kg

MATERIAL: WOOD

ITEM CONTENTS

- X1 Front Panel
- X1 Rear Panel
- X1 Left Side Panel
- X1 Right Side Panel
- X1 Screw Pack with Roof Brackets
- X2 Floor Panels
- X1 Roof Panel
- X1 Door with Plastic Flaps

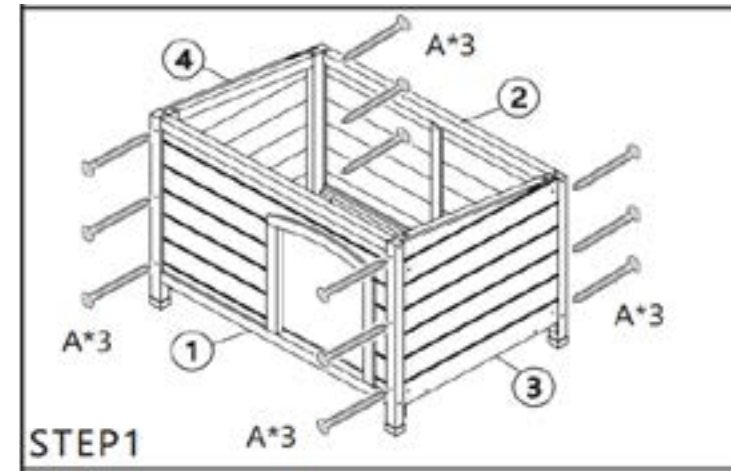
Monster Guarantee

If you wish to return a product in perfect working order, we provide a 30 day returns policy as long as the item is unopened and in a resalable condition.

A 12 month warranty applies to all of our electrical products; we will cover the cost of labour and parts. Our policy is to try and repair the item before arranging an exchange or refund.

If for any reason a part is missing please get in touch with us within 7 days on receipt of your order. You can contact our friendly and helpful Customer Support Team via email or call. For full terms and conditions contact our Support Department via the details on the Contact Us page.

ASSEMBLY GUIDE

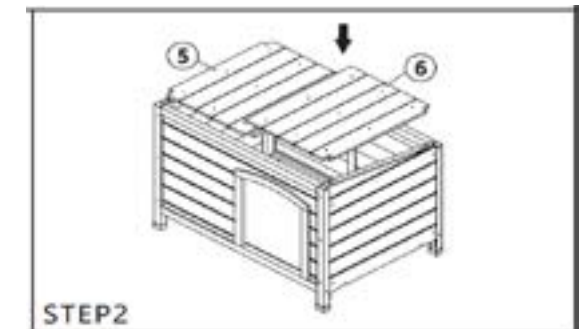


Step 1 - Begin assembling your dog kennel by fitting two adjacent panels together. There should be small indents in the front and rear panels to help indicate where the side panel fits between them.

Step 2 - Once you have the two panels in the correct position, use the longer "A type" 45mm screws and insert them into the pre-drilled holes on the front/rear panels.

Step 3 - Repeat this process for the remaining panels and your kennel should look like the above.

Step 4 - Insert the two floor panels. The floor panel that should be inserted first is the panel with the small lip. This panel will help hold the second panel in the kennel and provide secure flooring.

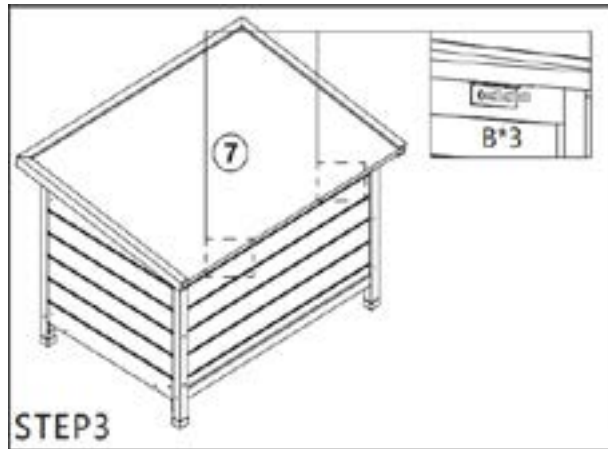


Monster Group UK Limited's liability will be limited to the commercial value of the product only.

ASSEMBLY GUIDE

Step 5 - Once you have assembled the base on the kennel attach the roof on top.

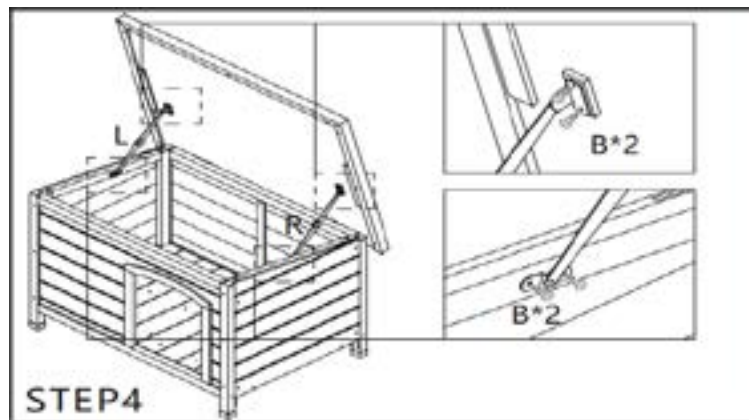
Use the hinges at the rear of the roof and align them with the predrilled holes on the panel before screwing all 6 "B type" 16mm screws into place to secure the back of the roof.



Disclaimer: Please be careful if assembling outside in windy conditions.

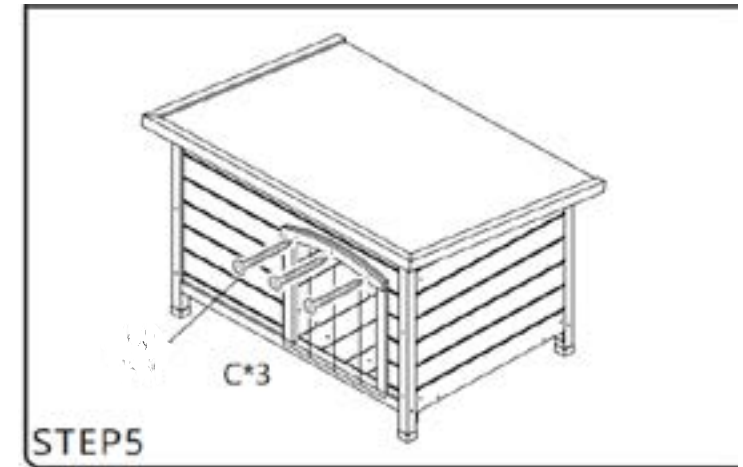
Step 6 - Once the hinges of the roof have been attached lift the roof open. When open align the brackets as shown below with the L-shape bracket end matching the holes on the roof. Once the bracket is fully aligned screw into place using your remaining "B type" 16mm screws and repeat the same process for the second bracket.

We recommend attaching the bracket inside the kennel before attaching to the roof but you can assemble in whichever order is most comfortable for you.



ASSEMBLY GUIDE

Step 7 - Use 3 of the "Type C" 25mm screws and attached the door panel with plastic flaps to the front of the kennel and assembly is now complete.



SAFETY ADVICE

- For pet use only.
- Supervise your pet during use.
- For your pet's safety, inspect regularly and remove if damaged.
- Do not drag on the floor.
- Do not sit or stand on this unit.
- Do not lift when in use or with pet.

SPÉCIFICATIONS

DESCRIPTION DU PRODUIT

Nous vous remercions d'avoir acheté ce produit Monster Shop, la solution idéale pour offrir à vos animaux de compagnie bien-aimés un abri et une maison extérieure tout au long de l'année. Il est équipé d'un toit articulé pour permettre un accès facile à l'enclos aux fins de nettoyage.

Veillez vous référer au Guide des bonnes pratiques de sécurité et au Guide d'assemblage et les lire attentivement avant de commencer, afin de prévenir les blessures ou les dommages potentiels pour vous-même ou l'enclos.

DÉTAILS DU PRODUIT

DIMENSIONS (dimensions) :
86cm x 63cm x 58cm
104cm x 66cm x 70cm
116cm x 76cm x 82cm

POIDS (weight) : 18/19/20kg

MATÉRIAU (material) : Bois

CONTENU DE L'ARTICLE

- X1 Panneau avant
- X1 Panneau latéral gauche
- X2 Panneaux de sol
- X1 Porte avec rabats en plastique
- X1 Panneau arrière
- X1 Panneau latéral droit
- X1 Panneau de toit
- X1 Pack de vis avec supports de toit

La garantie Monster

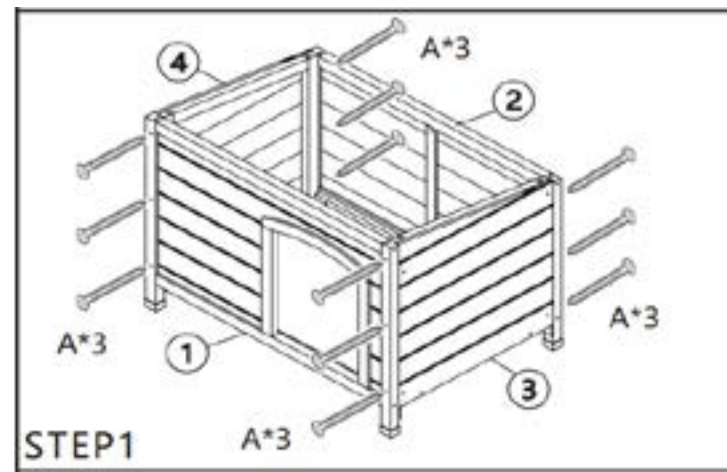
Si vous souhaitez retourner un produit en parfait état de fonctionnement, nous proposons une politique de retour de 30 jours, à condition que l'article soit non ouvert et dans un état revendable.

Tous nos produits électriques sont couverts par une garantie de 12 mois ; nous prendrons en charge les frais de main-d'œuvre et de pièces. Notre politique consiste à essayer de réparer l'article avant de procéder à un échange ou à un remboursement.

Si, pour une raison quelconque, une pièce est manquante, veuillez nous contacter dans les 7 jours suivant la réception de votre commande. Vous pouvez contacter notre équipe d'assistance clientèle sympathique et serviable par e-mail ou par téléphone. Pour les conditions générales complètes, veuillez contacter notre service d'assistance via les coordonnées figurant sur la page Contactez-nous.

GUIDE D'ASSEMBLAGE

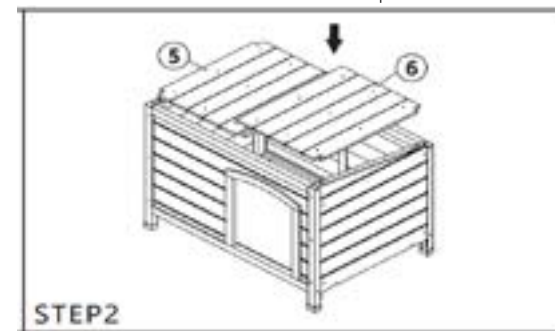
Étape 1 : Commencez l'assemblage de votre chenil pour chien en ajustant deux panneaux adjacents. Il devrait y avoir de petites encoches dans les panneaux avant et arrière pour indiquer où le panneau latéral s'insère entre eux.



Étape 2 : Une fois que vous avez positionné les deux panneaux correctement, utilisez les vis plus longues de type "A" de 45 mm et insérez-les dans les trous pré-percés des panneaux avant/arrière.

Étape 3 : Répétez ce processus pour les panneaux restants et votre chenil devrait ressembler à ce qui est montré ci-dessus.

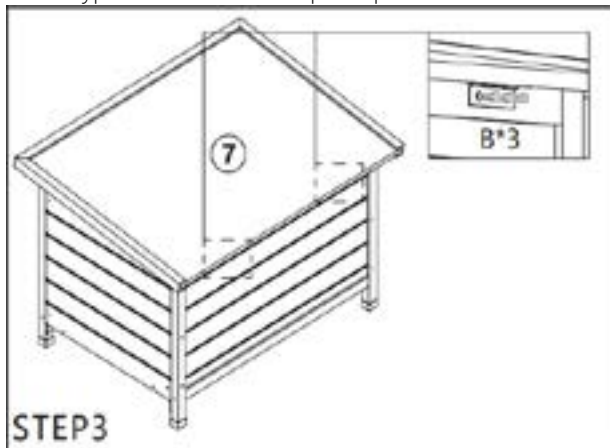
Étape 4 : Insérez les deux panneaux de sol. Le premier panneau de sol à insérer est celui avec la petite lèvre. Ce panneau aidera à maintenir le deuxième panneau dans le chenil et fournira un sol sécurisé.



GUIDE D'ASSEMBLAGE

Étape 5 : Une fois que vous avez assemblé la base du chenil, fixez le toit sur le dessus.

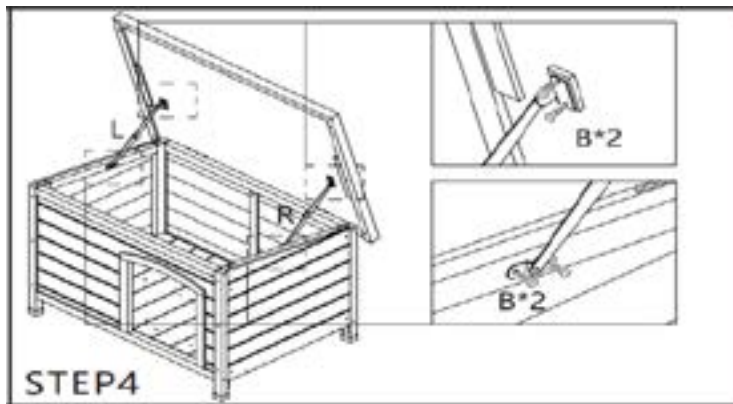
Utilisez les charnières à l'arrière du toit et alignez-les avec les trous pré-perçés sur le panneau avant de visser les 6 vis de type "B" de 16 mm en place pour fixer l'arrière du toit.



Avertissement : Veuillez faire preuve de prudence lors de l'assemblage à l'extérieur par conditions venteuses.

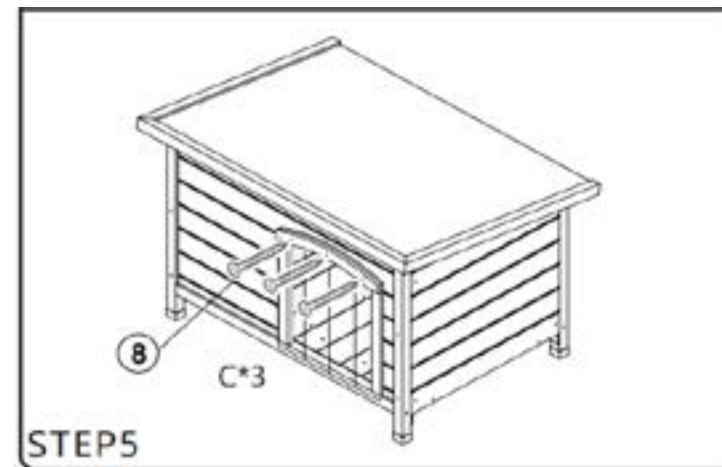
Étape 6 : Une fois les charnières du toit fixées, soulevez le toit pour l'ouvrir. Lorsqu'il est ouvert, alignez les supports comme indiqué ci-dessous, en faisant correspondre l'extrémité du support en forme de L avec les trous sur le toit. Une fois le support entièrement aligné, vissez en place à l'aide de vos vis restantes de type "B" de 16 mm, et répétez le même processus pour le deuxième support.

Nous vous recommandons de fixer le support à l'intérieur du chenil avant de le fixer au toit, mais vous pouvez assembler dans l'ordre qui vous convient le mieux.



GUIDE D'ASSEMBLAGE

Étape 7 : Utilisez 3 vis de type "C" de 25 mm et fixez le panneau de porte avec les rabats en plastique à l'avant du chenil. L'assemblage est maintenant terminé.



CONSEILS DE SÉCURITÉ

Destiné à un usage pour animaux uniquement.

Surveillez votre animal pendant son utilisation.

Pour la sécurité de votre animal, inspectez régulièrement et retirez si endommagé.

Ne pas traîner sur le sol.

Ne pas s'asseoir ou se tenir debout sur cette unité.

Ne pas soulever lorsque l'animal est à l'intérieur.

SPEZIFIKATION

PRODUKTBESCHREIBUNG

Vielen Dank für den Kauf dieses Monster Shops, der perfekte Möglichkeit bietet, Ihren geliebten Haustieren Schutz und ein ganzjähriges Zuhause im Freien zu bieten. Er verfügt über ein Scharnierdach, um einen einfachen Zugang zur Hundehütte für Reinigungszwecke zu ermöglichen. Bitte lesen Sie die Anleitung für sicheres Arbeiten und Montage, um Verletzungen oder Schäden an Ihnen oder der Hundehütte zu vermeiden, bevor Sie beginnen.

PRODUKTDDETAILS

ABMESSUNGEN:	86cm x 63cm x 58cm 104cm x 66cm x 70cm 116cm x 76cm x 82cm
GEWICHT:	18/19/20 kg
Material:	Holz

ARTIKELINHALT

- X1 Frontplatte
- X2 Bodenplatten
- X1 Rückwand
- X1 Dachplatte
- X1 linke Seitenplatte
- X1 Tür mit Kunststoffklappen
- X1 rechte Seitenplatte
- X1 Schraubenpackung mit Dachhalterungen

Monster-Garantie

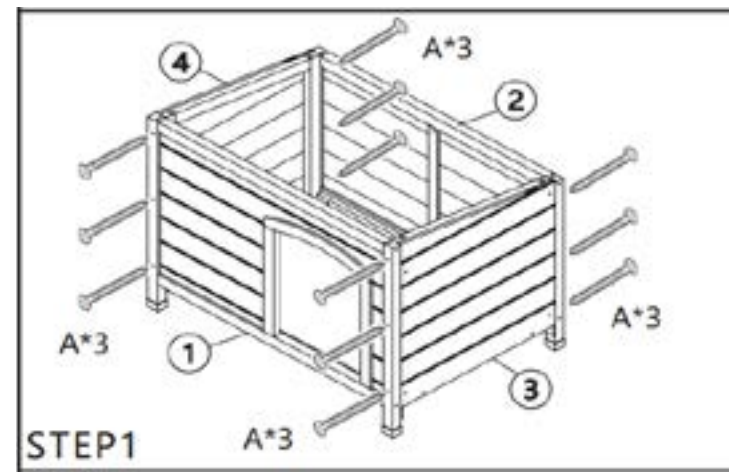
Wenn Sie ein Produkt in einwandfreiem Zustand zurückgeben möchten, bieten wir eine Rückgaberrichtlinie von 30 Tagen an, solange der Artikel ungeöffnet und in einem wiederverkaufsfähigen Zustand ist.

Auf alle unsere elektrischen Produkte gilt eine 12-monatige Garantie. Wir übernehmen die Kosten für Arbeitsaufwand und Ersatzteile. Unsere Politik besteht darin, zu versuchen, den Artikel zu reparieren, bevor wir einen Austausch oder eine Rückerstattung arrangieren.

Wenn aus irgendeinem Grund ein Teil fehlt, setzen Sie sich bitte innerhalb von 7 Tagen nach Erhalt Ihrer Bestellung mit uns in Verbindung. Sie können sich per E-Mail oder Telefon an unser freundliches und hilfsbereites Kundensupport-Team wenden. Für vollständige Geschäftsbedingungen wenden Sie sich bitte an unsere Support-Abteilung über die Kontaktinformationen auf der "Kontaktieren Sie uns"-Seite.

MONTAGEANLEITUNG

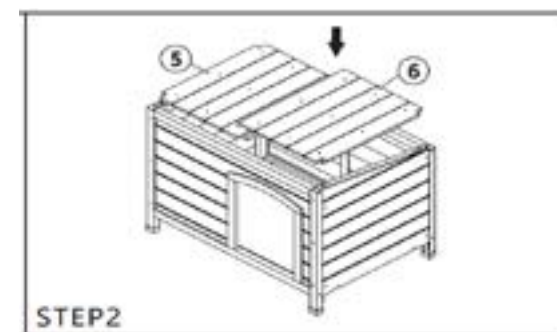
Schritt 1: Beginnen Sie mit der Montage Ihrer Hundehütte, indem Sie zwei benachbarte Paneele zusammenpassen. Es sollten kleine Vertiefungen in den Vorder- und Rückwänden vorhanden sein, um anzuzeigen, wo das Seitenteil dazwischen passt.



Schritt 2: Sobald Sie die beiden Paneele in der richtigen Position haben, verwenden Sie die längeren "A-Typ" 45mm Schrauben und setzen Sie sie in die vorgebohrten Löcher an den Vorder-/Rückwänden ein.

Schritt 3: Wiederholen Sie diesen Vorgang für die verbleibenden Paneele, und Ihre Hundehütte sollte wie oben aussehen.

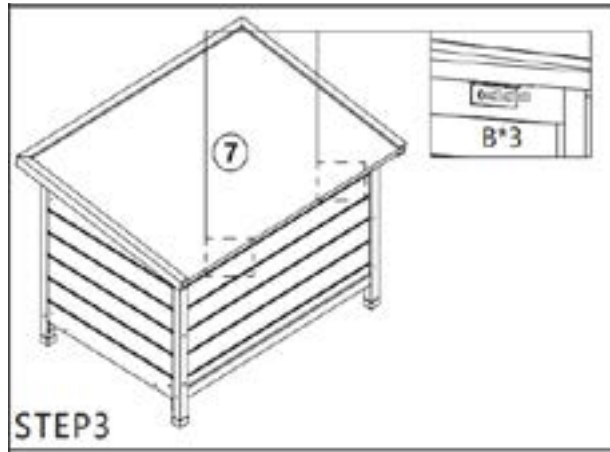
Schritt 4: Setzen Sie die beiden Bodenpaneele ein. Das zuerst einzusetzende Bodenpanel ist das Panel mit der kleinen Lippe. Dieses Panel wird dazu beitragen, das zweite Panel in der Hundehütte zu halten und einen sicheren Boden zu bieten.



Die Haftung von Monster Group UK Limited ist auf den Handelswert des Produkts beschränkt.

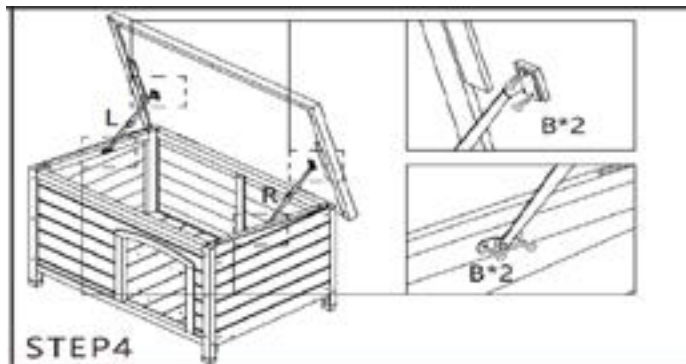
MONTAGEANLEITUNG

Schritt 5: Sobald Sie die Basis der Hundehütte zusammengebaut haben, befestigen Sie das Dach oben. Verwenden Sie die Scharniere an der Rückseite des Dachs und richten Sie sie mit den vorgebohrten Löchern auf dem Panel aus, bevor Sie alle 6 "B-Typ" 16mm Schrauben einschrauben, um die Rückseite des Dachs zu befestigen.



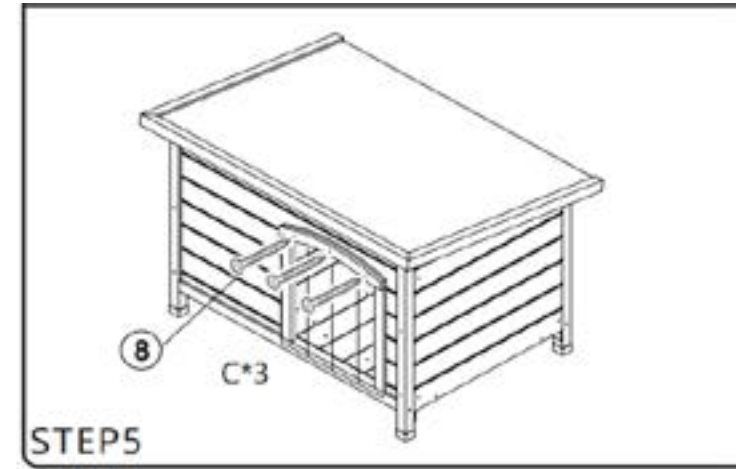
Haftungsausschluss: Seien Sie bitte vorsichtig, wenn Sie bei windigen Bedingungen im Freien montieren.

Schritt 6: Sobald die Scharniere des Dachs befestigt wurden, heben Sie das Dach an. Wenn es geöffnet ist, richten Sie die Halterungen wie unten gezeigt aus, wobei das L-förmige Ende der Halterung mit den Löchern auf dem Dach übereinstimmt. Sobald die Halterung vollständig ausgerichtet ist, schrauben Sie sie mit den verbleibenden "B-Typ" 16mm Schrauben fest, und wiederholen Sie den gleichen Vorgang für die zweite Halterung. Wir empfehlen, die Halterung in der Hundehütte zu befestigen, bevor Sie sie am Dach befestigen, aber Sie können die Reihenfolge auch anpassen, wie es Ihnen am bequemsten ist.



MONTAGEANLEITUNG

Schritt 7: Verwenden Sie 3 der "Typ C" 25mm Schrauben und befestigen Sie das Türpanel mit den Kunststoffklappen an der Vorderseite der Hundehütte. Die Montage ist nun abgeschlossen.



SICHERHEITSHINWEISE

- Nur für die Verwendung mit Haustieren.
- Beaufsichtigen Sie Ihr Haustier während der Benutzung.
- Inspektieren Sie regelmäßig das Produkt auf Schäden und entfernen Sie es bei Beschädigung.
- Ziehen Sie das Produkt nicht über den Boden.
- Setzen Sie sich nicht auf das Produkt und stellen Sie sich nicht darauf.
- Heben Sie das Produkt nicht an, während es in Gebrauch ist oder sich ein Haustier darin befindet.

ESPECIFICACIONES

DESCRIPCIÓN DEL PRODUCTO

Thank you for purchasing this Monster Shop, the perfect way to offer your beloved pets cover and an outdoor home all year round. It comes with a hinged roof to allow easy access to the kennel for cleaning purposes. Please refer to and read the Safe Working Practice and Assembly Guide to ensure prevention of injury or damage to yourself or the kennel before starting.

ESPECIFICACIONES DEL PRODUCTO

DIMENSIONES: 86cm x 63cm x 58cm
104cm x 66cm x 70cm
116cm x 76cm x 82cm
PESO: 18/19/20kg
Material: Madera

CONTENIDO DEL ARTÍCULO

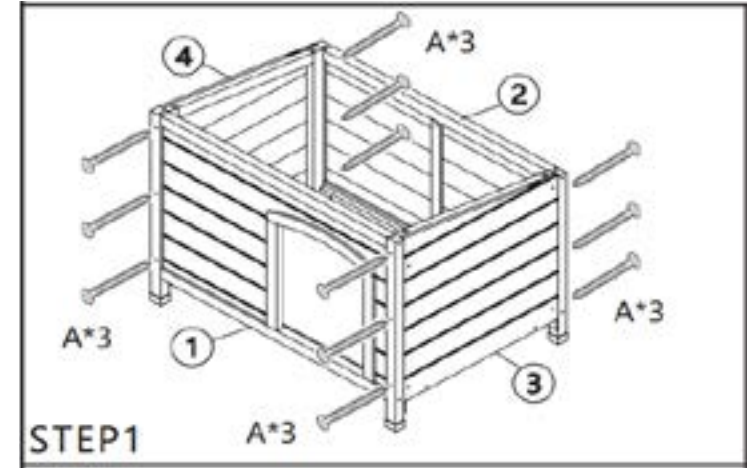
- X1 Panel frontal
- X2 Paneles de suelo
- X1 Panel trasero
- X1 Panel de techo
- X1 Panel lateral izquierdo
- X1 Puerta con solapas de plástico
- X1 Panel lateral derecho
- X1 Paquete de tornillos con soportes de techo

Garantía Monster

Si deseas devolver un producto en perfecto estado de funcionamiento, ofrecemos una política de devoluciones de 30 días siempre y cuando el artículo esté sin abrir y en condiciones de ser revendido. Todos nuestros productos eléctricos tienen una garantía de 12 meses; cubriremos el costo de mano de obra y repuestos. Nuestra política es intentar reparar el artículo antes de organizar un intercambio o reembolso. Si por alguna razón falta alguna pieza, ponte en contacto con nosotros dentro de los 7 días posteriores a la recepción de tu pedido. Puedes contactar a nuestro amable y servicial equipo de atención al cliente por correo electrónico o llamada telefónica. Para obtener los términos y condiciones completos, comunícate con nuestro departamento de soporte a través de los detalles en la página "Contáctanos".

Guía de Ensamblaje

Paso 1: Comienza ensamblando tu perrera colocando dos paneles adyacentes juntos. Debería haber pequeñas muescas en los paneles frontal y trasero para indicar dónde encaja el panel lateral entre ellos.



Paso 2: Una vez que tengas los dos paneles en la posición correcta, utiliza los tornillos más largos de tipo "A" de 45 mm e insértalos en los agujeros preperforados de los paneles frontal y trasero.

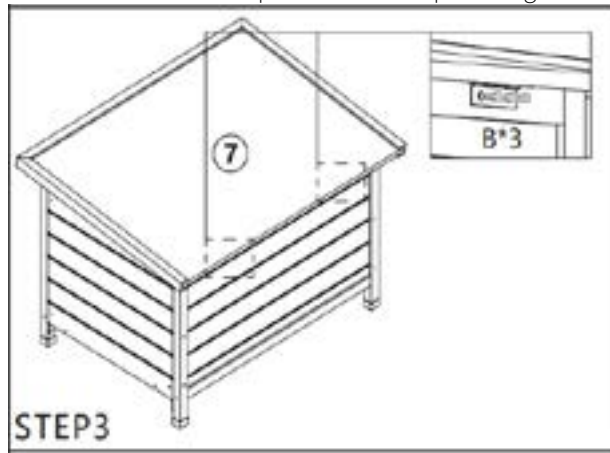
Paso 3: Repite este proceso para los paneles restantes y tu perrera debería verse como se muestra arriba.

Paso 4: Inserta los dos paneles de suelo. El panel de suelo que se debe insertar primero es el panel con el pequeño saliente. Este panel ayudará a sostener el segundo panel en la perrera y proporcionará un suelo seguro.



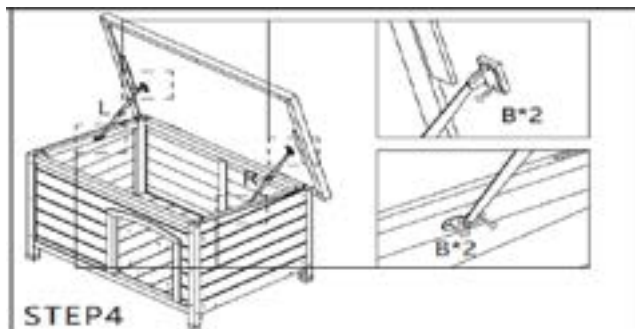
Guía de Ensamblaje

Paso 5: Una vez que hayas ensamblado la base de la perrera, coloca el techo encima. Utiliza las bisagras en la parte trasera del techo y alinéalas con los agujeros preperforados en el panel antes de atornillar los 6 tornillos "Tipo B" de 16 mm para asegurar la parte trasera del techo.



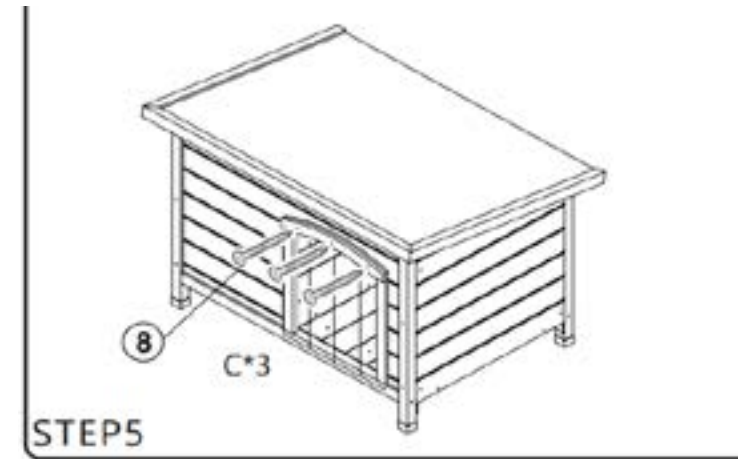
Descargo de responsabilidad: Por favor, ten cuidado si lo ensamblas en condiciones ventosas al aire libre.

Paso 6: Una vez que las bisagras del techo estén colocadas, levanta el techo hacia arriba. Cuando esté abierto, alinea los soportes como se muestra a continuación, con el extremo del soporte en forma de L coincidiendo con los agujeros en el techo. Una vez que el soporte esté completamente alineado, atorníllalo en su lugar utilizando los tornillos "Tipo B" de 16 mm restantes y repite el mismo proceso para el segundo soporte. Recomendamos fijar el soporte dentro de la perrera antes de fijarlo al techo, pero puedes ensamblar en el orden que te resulte más cómodo.



Guía de Ensamblaje

Paso 7: Utiliza 3 tornillos "Tipo C" de 25 mm y fija el panel de la puerta con las solapas de plástico en la parte frontal de la perrera y el ensamblaje estará completo.



CONSEJOS DE SEGURIDAD

- Solo para uso de mascotas.
- Supervisa a tu mascota durante su uso.
- Para la seguridad de tu mascota, inspecciona regularmente y retira si está dañado.
- No arrastres en el suelo.
- No te sientes o te pongas de pie sobre esta unidad.
- No la levantes cuando esté en uso o con la mascota dentro.

La responsabilidad de Monster Group UK Limited estará limitada únicamente al valor comercial del producto.

SPECIFICHE

DESCRIZIONE DEL PRODOTTO

Grazie per l'acquisto di questo prodotto Monster Shop. La cuccia è stata progettata per offrire ai tuoi amati animali domestici riparo e una casa all'aperto durante tutto l'anno. Dispone di un tetto con cerniera per un facile accesso e pulizia. Prima di iniziare il processo di assemblaggio, assicurati di leggere e seguire la Pratica di Lavoro Sicuro e la Guida di Montaggio per garantire la tua sicurezza e prevenire danni a te stesso o alla cuccia.

SPECIFICHE DEL PRODOTTO

DIMENSIONI: 86cm x 63cm x 58cm
104cm x 66cm x 70cm
116cm x 76cm x 82cm

PESO: 18/19/20kg

Materiale: Legno

CONTENUTO DELLA CONFEZIONE:

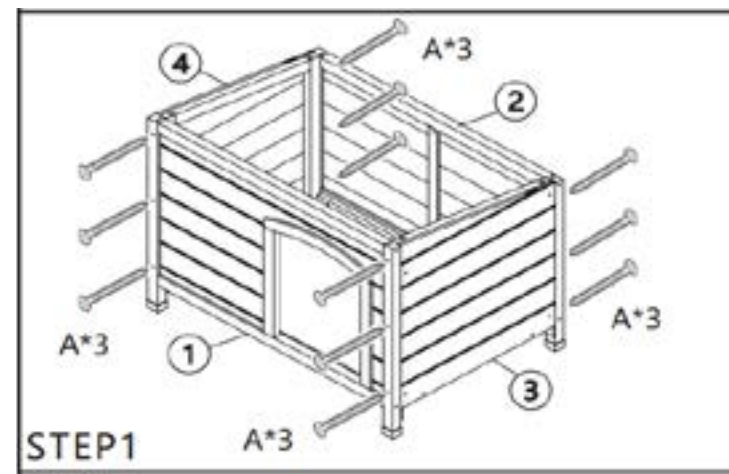
- 1 Pannello anteriore
- 1 Pannello laterale sinistro
- 2 Pannelli del pavimento
- 1 Porta con alette di plastica
- 1 Pannello posteriore
- 1 Pannello laterale destro
- 1 Pannello del tetto
- 1 Pacco di viti con staffe per il tetto

Garanzia Monster

Offriamo una politica di restituzione di 30 giorni per tutti i prodotti in perfetto stato di funzionamento, a condizione che l'articolo sia integro e in condizioni di rivendibilità. Inoltre, tutti i nostri prodotti elettrici sono coperti da una garanzia di 12 mesi che copre il costo della manodopera e dei ricambi. La nostra politica è di provare a riparare l'articolo prima di organizzare un cambio o un rimborso. Se per qualsiasi motivo un pezzo è mancante, si prega di contattarci entro 7 giorni dal ricevimento dell'ordine. Il nostro team di assistenza clienti è disponibile via e-mail o telefono per fornire supporto e risolvere qualsiasi problema. Per ulteriori informazioni sui termini e le condizioni, si prega di consultare il nostro sito web.

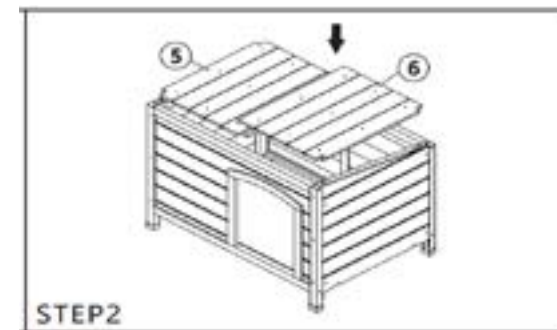
GUIDA DI MONTAGGIO

Step 1 - Iniziare ad assemblare la cuccia per cani posizionando insieme due pannelli adiacenti. Sulle superfici frontali e posteriori ci dovrebbero essere piccole incisioni per indicare dove il pannello laterale si inserisce tra di essi.



Step 2 - Una volta posizionati correttamente i due pannelli, utilizzare le viti più lunghe di tipo "A" da 45 mm e inserirle nei fori preforati sui pannelli frontali/posteriori.

Step 3 - Ripetere questo processo per i pannelli rimanenti e la vostra cuccia dovrebbe avere l'aspetto mostrato sopra.

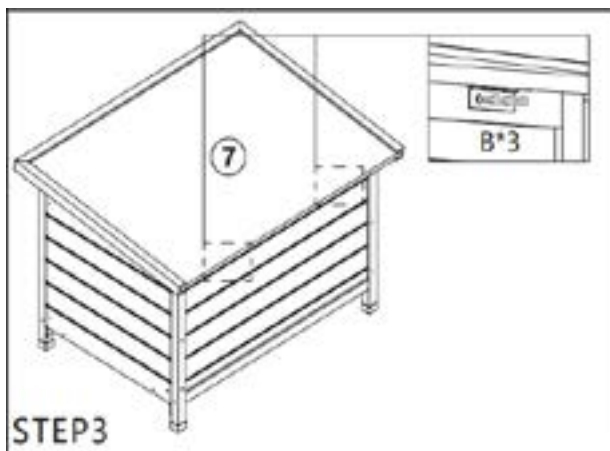


Step 4 - Inserire i due pannelli del pavimento. Il pannello del pavimento che dovrebbe essere inserito per primo è quello con il piccolo labbro. Questo pannello aiuterà a tenere il secondo pannello nella cuccia e fornirà un pavimento stabile.

La responsabilità di Monster Group UK Limited sarà limitata esclusivamente al valore commerciale del prodotto.

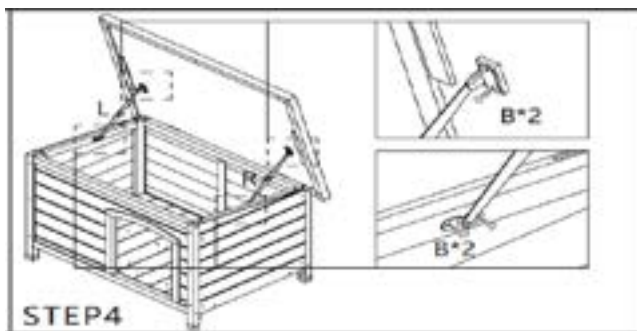
GUIDA DI MONTAGGIO

Step 5 - Una volta che hai assemblato la base della cuccia, attacca il tetto sulla parte superiore. Utilizza le cerniere sul retro del tetto e allineale con i fori preforati sul pannello prima di avvitare le 6 viti di tipo "B" da 16 mm per fissare il retro del tetto.



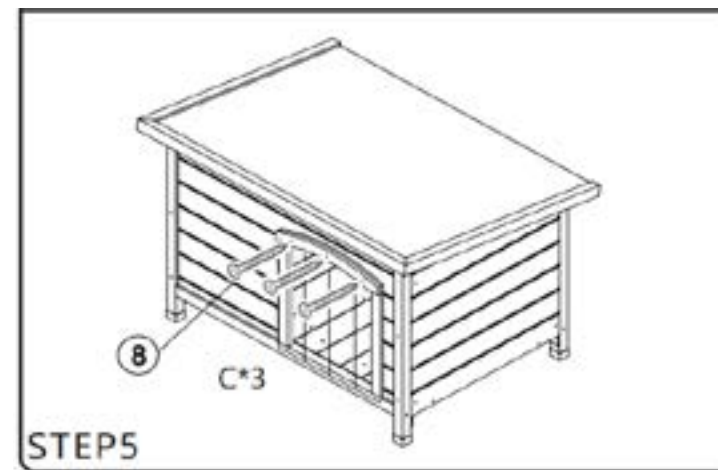
Avvertenza: Presta attenzione se stai assemblando all'aperto in condizioni ventose.

Step 6 - Una volta attaccate le cerniere del tetto, solleva il tetto verso l'alto. Quando è aperto, allinea le staffe come mostrato di seguito, con la parte finale a forma di L che si allinea con i fori sul tetto. Una volta che la staffa è completamente allineata, avvitala al posto usando le restanti viti di tipo "B" da 16 mm e ripeti lo stesso processo per la seconda staffa. Consigliamo di attaccare la staffa all'interno della cuccia prima di fissarla al tetto, ma puoi eseguire l'assemblaggio nell'ordine che ti risulta più comodo.



GUIDA DI MONTAGGIO

Step 7 - Utilizza 3 viti di tipo "C" da 25 mm e attacca il pannello della porta con le alette di plastica sulla parte anteriore della cuccia. L'assemblaggio è ora completo.



CONSIGLI PER LA SICUREZZA

- Solo per l'uso con animali domestici.
- Supervisiona il tuo animale durante l'uso.
- Per la sicurezza del tuo animale, ispeziona regolarmente il prodotto e rimuovilo se danneggiato.
- Non trascinare sul pavimento.
- Non sederti o metterti in piedi su questa unità.
- Non sollevare quando è in uso o con l'animale all'interno.

SPECIFICATIE

PRODUCTBESCHRIJVING

Bedankt voor de aanschaf van deze Monster Shop, de perfecte manier om uw geliefde huisdieren het hele jaar door beschutting en een buitenverblijf te bieden. Het wordt geleverd met een scharnierend dak voor gemakkelijke toegang tot het hok voor schoonmaakdoeleinden. Raadpleeg en lees alstublieft de Richtlijnen voor Veilig Werken en de Montagehandleiding om letsel of schade aan uzelf of het hok te voorkomen voordat u begint.

PRODUCTSPECIFICATIES

AFMETINGEN:	86 cm x 63 cm x 58 cm 104 cm x 66 cm x 70 cm 116 cm x 76 cm x 82 cm
GEWICHT:	18/19/20 kg
MATERIAAL:	Hout

ITEM CONTENTS

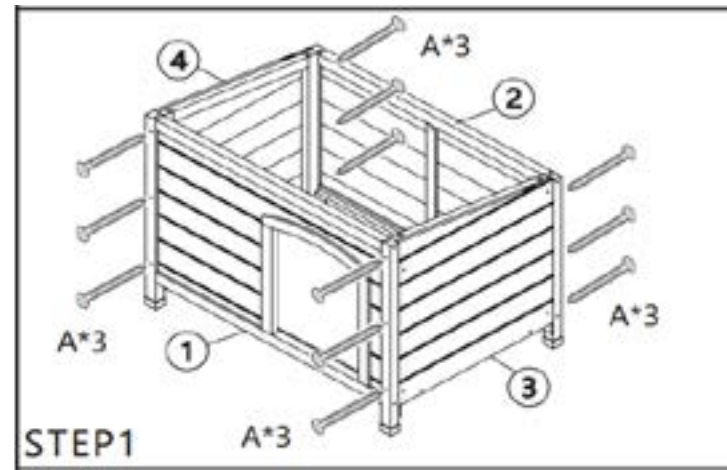
- X1 Front Panel
- X2 Floor Panels
- X1 Rear Panel
- X1 Roof Panel
- X1 Left Side Panel
- X1 Door with Plastic Flaps
- X1 Right Side Panel
- X1 Screw Pack with Roof Brackets

Monster Garantie

Indien je een product wenst te retourneren in perfect werkende staat, bieden wij een retourbeleid van 30 dagen, mits het artikel ongeopend is en zich in verkoopbare staat bevindt. Op al onze elektrische producten geldt een garantie van 12 maanden; wij dekken de kosten van arbeid en onderdelen. Ons beleid is om te proberen het artikel te repareren voordat we een ruiling of terugbetaling regelen. Indien om welke reden dan ook een onderdeel ontbreekt, neem dan binnen 7 dagen na ontvangst van je bestelling contact met ons op. Je kunt contact opnemen met onze vriendelijke en behulpzame klantenservice via e-mail of telefoon. Voor de volledige algemene voorwaarden neem je contact op met onze ondersteuningsafdeling via de gegevens op de Contactpagina.

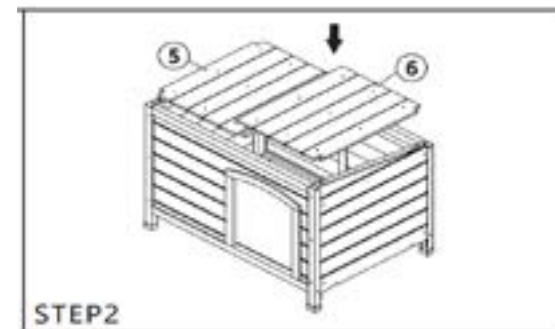
MONTEERGIDS

Stap 1 - Begin met het monteren van uw hondenkennel door twee aangrenzende panelen aan elkaar te passen. Er zouden kleine uitsparingen moeten zijn in de voor- en achterpanelen om aan te geven waar het zijpaneel ertussen past.



Stap 2 - Zodra u de twee panelen in de juiste positie heeft, gebruikt u de langere "A-type" 45mm schroeven en steekt u ze in de voorgeboorde gaten in de voor- en achterpanelen.

Stap 3 - Herhaal dit proces voor de overige panelen en uw kennel zou eruit moeten zien zoals hierboven beschreven.

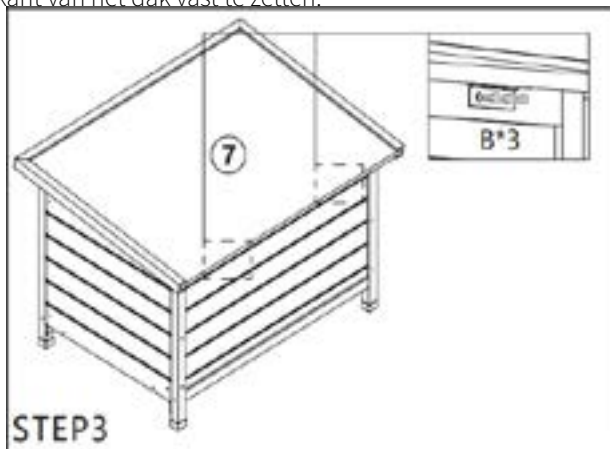


Stap 4 - Plaats de twee vloerpanelen. Het vloerpaneel dat als eerste moet worden geplaatst, is het paneel met de kleine lip. Dit paneel zal het tweede paneel in de kennel vasthouden en zorgen voor een stevige vloer.

De aansprakelijkheid van Monster Group UK Limited is beperkt tot de commerciële waarde van het product zelf.

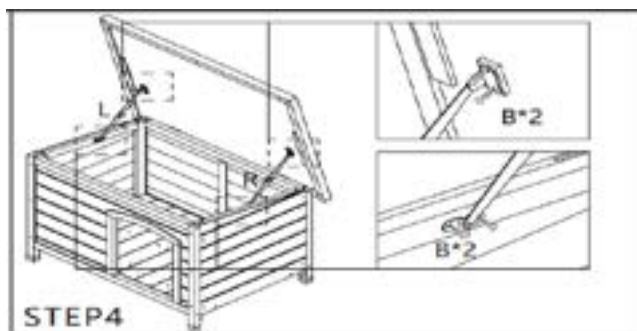
MONTEERGIDS

Stap 5 - Nadat u de basis van de kennel hebt gemonteerd, bevestigt u het dak erbovenop. Gebruik de scharnieren aan de achterkant van het dak en lijn ze uit met de voorgeboorde gaten op het paneel voordat u alle 6 "B type" 16mm schroeven op hun plaats schroeft om de achterkant van het dak vast te zetten.



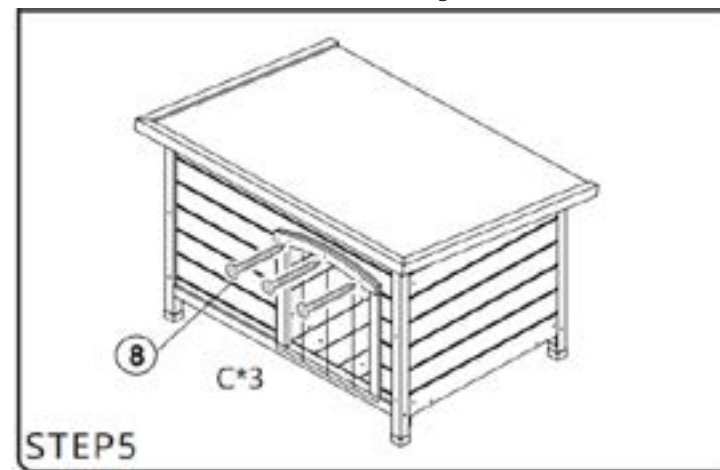
Disclaimer: Wees voorzichtig bij het monteren buiten onder winderige omstandigheden.

Stap 6 - Zodra de scharnieren van het dak zijn bevestigd, tilt u het dak omhoog. Wanneer het open is, lijnt u de beugels zoals hieronder weergegeven uit, waarbij het L-vormige uiteinde van de beugel overeenkomt met de gaten op het dak. Zodra de beugel volledig is uitgelijnd, schroeft u deze op zijn plaats met behulp van de resterende "B type" 16mm schroeven en herhaalt u hetzelfde proces voor de tweede beugel. We raden aan om de beugel binnen in de kennel te bevestigen voordat u deze aan het dak bevestigt, maar u kunt de volgorde aanpassen aan uw comfort.



MONTEERGIDS

Stap 7 - Gebruik 3 van de "Type C" 25mm schroeven en bevestig het deurpaneel met plastic flappen aan de voorkant van de kennel en de montage is nu voltooid.



VEILIGHEIDSADVIES

- Alleen voor huisdiergebruik.
- Houd uw huisdier in de gaten tijdens gebruik.
- Inspecteer regelmatig voor de veiligheid van uw huisdier en verwijder het product bij schade.
- Sleep niet over de vloer.
- Ga niet op dit apparaat zitten of staan.
- Til het apparaat niet op wanneer het in gebruik is of wanneer er een huisdier in zit.

SPECIFIKATIONER

PRODUKTBeskrivning

Tack för att du har köpt denna Monster Shop, den perfekta lösningen för att erbjuda dina älskade husdjur skydd och ett utomhusboende året runt. Den levereras med ett gångjärnsförsedd tak för enkel åtkomst till hundkojan för rengöringsändamål. Vänligen hänvisa till och läs igenom Säkerhetsföreskrifterna och Monteringsguiden för att säkerställa förebyggande av skador på dig själv eller på hundkojan innan du påbörjar arbetet.

PRODUKTSPECIFIKATIONER

Mått: 86cm x 63cm x 58cm
104cm x 66cm x 70cm
116cm x 76cm x 82cm
Vikt: 18/19/20kg
Material: Trä

ITEM CONTENTS

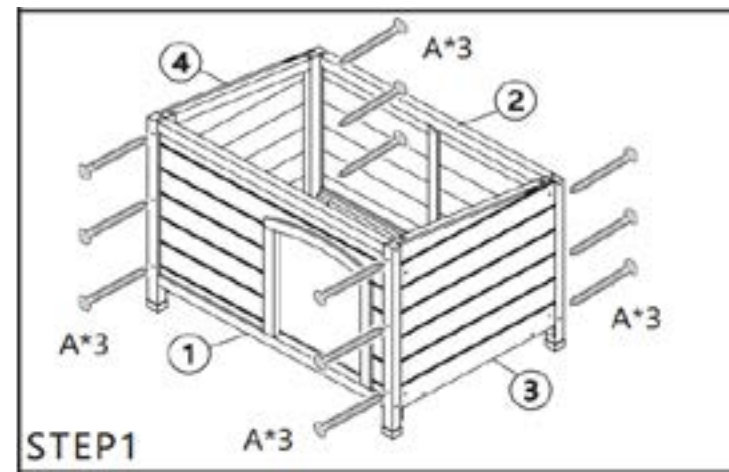
- X1 Front Panel
- X2 Floor Panels
- X1 Rear Panel
- X1 Roof Panel
- X1 Left Side Panel
- X1 Door with Plastic Flaps
- X1 Right Side Panel
- X1 Screw Pack with Roof Brackets

Monster Guarantee

Vi erbjuder en returpolicy på 30 dagar om du önskar returnera en produkt i perfekt fungerande skick, under förutsättning att produkten är oöppnad och i återförsäljningsbart skick. Samtliga våra elektriska produkter omfattas av en 12 månaders garanti där vi täcker kostnaden för arbete och reservdelar. Vår policy är att försöka reparera produkten innan vi ordnar en utbyte eller återbetalning. Om det av någon anledning saknas en del, vänligen kontakta oss inom 7 dagar efter att du mottagit din beställning. Du kan kontakta vårt vänliga och hjälpsamma kundsupportteam via e-post eller telefon. För fullständiga villkor och bestämmelser, kontakta vår supportavdelning via detaljerna på vår kontaktsida.

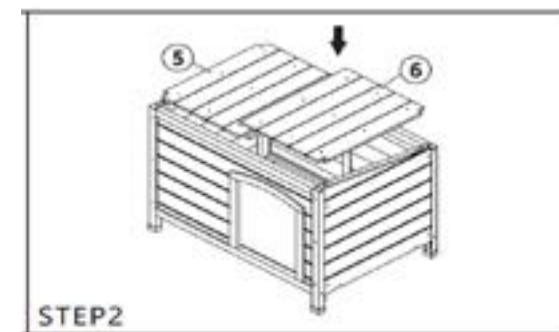
MONTERINGSGUIDE

Step 1 - Begin assembling your dog kennel by fitting two adjacent panels together. There should be small indents in the front and rear panels to help indicate where the side panel fits between them.



Step 2 - Once you have the two panels in the correct position, use the longer "A type" 45mm screws and insert them into the pre-drilled holes on the front/rear panels.

Step 3 - Repeat this process for the remaining panels and your kennel should look like the above.

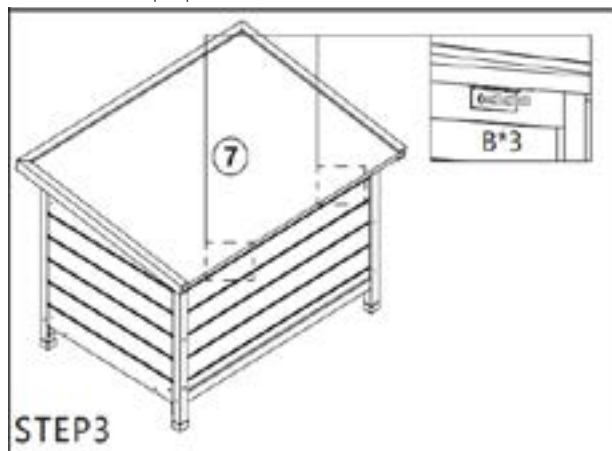


Step 4 - Insert the two floor panels. The floor panel that should be inserted first is the panel with the small lip. This panel will help hold the second panel in the kennel and provide secure flooring.

Monster Group UK Limiteds ansvar kommer att vara begränsat till endast den kommersiella värdet av produkten.

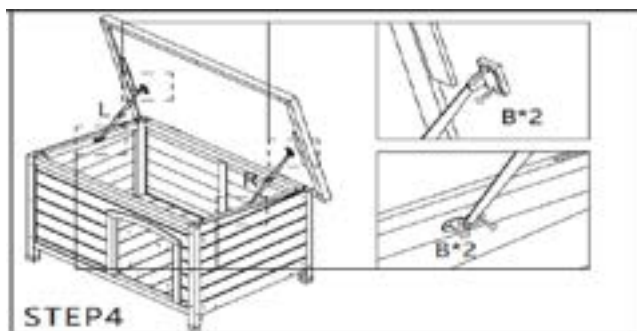
MONTERINGSGUIDE

Steg 5 - När du har monterat basen på hundkojan, fäst taket ovanpå. Använd gångjärnen på baksidan av taket och anpassa dem med de förborrade hålen på panelen innan du skruvar fast alla 6 "B-typ" 16mm skruvar på plats för att säkra baksidan av taket.



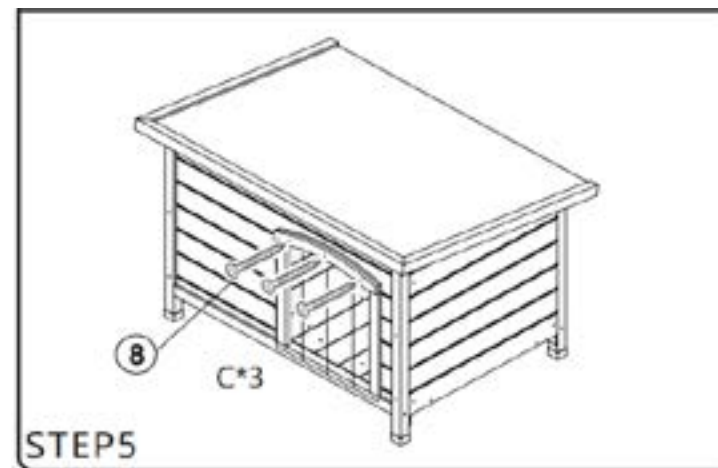
Ansvarsfriskrivning: Var försiktig om du monterar utomhus under blåsiga förhållanden.

Steg 6 - När takets gångjärn har fästs, lyft upp taket. När taket är öppet, anpassa fästena som visas nedan med L-formade änden på fästet som matchar hålen på taket. När fästet är helt anpassat, skruva fast det på plats med dina återstående "B-typ" 16mm skruvar och upprepa samma process för det andra fästet. Vi rekommenderar att du fäster fästet inne i hundkojan innan du fäster det på taket, men du kan montera i vilken ordning som känns bekvämast för dig.



MONTERINGSGUIDE

Steg 7 - Använd 3 av de "Typ C" 25mm skruvarna och fäst dörrpanelen med plastfläpparna på framsidan av hundkojan och monteringen är nu klar.



SAFETY ADVICE

- For pet use only.
- Supervise your pet during use.
- For your pet's safety, inspect regularly and remove if damaged.
- Do not drag on the floor.
- Do not sit or stand on this unit.
- Do not lift when in use or with pet.

Monster Group (UK) is one of the UK's fastest growing online retailers. We supply a diverse range of products which offer exceptional value for money. We strive to provide the best possible customer experience with free UK delivery across all our products and a Monster Guarantee for 100% satisfaction.

For information regarding this device or other products from our Monster divisions please contact Sales.

SALES

TEL: 01347 878 888
EMAIL: hello@monstershop.co.uk

For queries about this device, warranty, returns or reporting faults please contact Support.

SUPPORT

TEL: 01347 878 887
EMAIL: help@monstershop.co.uk

Pour plus d'informations concernant cet appareil ou d'autres produits de nos divisions de Monster veuillez utiliser les détails suivants ci-dessous.

DÉPARTEMENT COMMERCIAL

TEL: 01347 878 888
EMAIL: bonjour@monstershop.eu

Pour les interrogations concernant cet appareil, la garantie, les retours ou les défauts de déclaration veuillez utiliser les détails suivants ci-dessous.

DÉPARTEMENT DE SOUTIEN

TEL: 01347 878 887
EMAIL: help@monstershop.co.uk

Para información sobre este dispositivo u otros productos de nuestras divisiones de Monster por favor use los siguientes detalles.

DEPARTAMENTO DE VENTAS

TEL: 01347 878 888
EMAIL: hola@monstershop.eu

Para consultas sobre este dispositivo, la garantía, devoluciones o denuncias de fallos por favor use los siguientes detalles.

DEPARTAMENTO DE SOPORTE

TEL: 01347 878 887
EMAIL: help@monstershop.co.uk

Für Informationen bezüglich dieses Geräts oder anderer Produkte aus unserer Monster-Abteilung, benutzen sie die folgenden unten aufgeführten Angaben.

VERKAUFABTEILUNG

TEL: 01347 878 888
EMAIL: hallo@monstershop.eu

Für Fragen über dieses Gerät, die Garantie, Rückgaben oder bei Störungen, benutzen sie die folgenden unten aufgeführten Angaben.

SUPPORT-ABTEILUNG

TEL: 01347 878 887
EMAIL: help@monstershop.co.uk

Per informazioni riguardanti questo dispositivo o altri prodotti dalle categorie Monster utilizzare i dettagli sotto riportati.

DIPARTIMENTO VENDITE

TEL: 01347 878 888
EMAIL: ciao@monstershop.eu

Per domande riguardo dispositivo, garanzia, reso o per riferire di guasti, utilizzare i dettagli sotto riportati.

DIPARTIMENTO SUPPORTO

TEL: 01347 878 887
EMAIL: help@monstershop.co.uk

Voor informatie over dit apparaat of andere producten van onze Monster-divisies kunt u contact opnemen met onze verkoop afdeling. Siguientes detalles.

VERKOOP

TEL: 01347 878 888
EMAIL: hello@monstershop.co.uk

Voor vragen over dit apparaat, garantie, retourzendingen of het melden van de fouten kunt u contact opnemen met de klanten support. detalles.

SUPPORT

TEL: 01347 878 887
EMAIL: help@monstershop.co.uk

För information om denna enhet eller andra produkter från våra Monster-divisioner vänligen kontakta vårt hjälpsamma säljteam. onze verkoop afdeling. Siguientes detalles.

SALES

TEL: 01347 878 888
EMAIL: hello@monstershop.co.uk

Kontakta vår kundsupport för frågor om denna enhet, garanti, returer eller felrapportering.

SUPPORT

TEL: 01347 878 887
EMAIL: help@monstershop.co.uk

Monster House, Alan Farnaby Way,
Sheriff Hutton Industrial Estate,
Sheriff Hutton, York, YO60 6PG

www.monstershop.co.uk



 Try **Monster**. Buy **Monster**. Be **Monster**. 