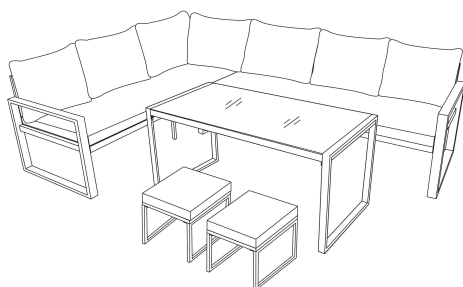


Un StepAlong par Monster Shop (UK)

Ensemble de canapé d'angle 5 pièces en aluminium

214686 / 214687 / 214688



Description du produit

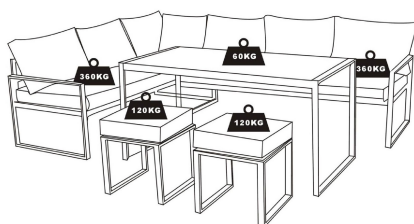
Le salon de jardin moderne est conçu pour améliorer votre espace extérieur avec style et confort. Fabriqué en aluminium durable, il comprend un canapé d'angle spacieux, une table à manger élégante et deux tabourets polyvalents. Avec trois options de couleurs élégantes, cet ensemble offre une esthétique contemporaine tout en fournissant un espace d'assise ample et une profondeur de siège confortable. Idéal pour les repas en plein air ou la détente, il apporte à la fois fonctionnalité et une touche moderne à tout patio ou jardin.

Spécifications du produit

Couleurs : Anthracite / Blanc / Anthracite Bois

Dimensions du canapé : 172 (L) x 176 (P) x 66cm (H)

Profondeur du siège : 69cm



Dimensions de la table : 135 (L) x 70 (P) x 67cm (H)

Dimensions du tabouret : 40 (L) x 40 (P) x 36cm (H)



Matériau : Aluminium

Capacité de poids – Canapé : 360kg

Capacité de poids – Tabouret : 120kg

Capacité de poids – Table : 60kg

Conseils de sécurité

Veillez lire attentivement les pratiques de travail sécurisées pour éviter toute blessure ou dommage au produit.

N'utilisez pas ce produit à d'autres fins que celles prévues.

-
- Assurez-vous d'avoir lu et bien compris le manuel d'instructions et les conseils de sécurité avant d'utiliser ce produit.
- Vérifiez régulièrement toutes les vis, boulons et fixations pour vous assurer qu'ils sont bien serrés. Des pièces lâches peuvent compromettre la sécurité et la stabilité du mobilier.
- Ne dépassez pas la capacité de poids recommandée en **KG pour le canapé et les tabourets. Dépassez les limites de poids peut entraîner l'effondrement du mobilier et causer des blessures.
- Assurez-vous que le mobilier est placé sur une surface plane et stable. Les surfaces inégales peuvent rendre l'ensemble instable et entraîner un basculement, ce qui pourrait causer des blessures.
- Cet ensemble est conçu pour un usage domestique uniquement. Il n'est pas adapté aux environnements commerciaux tels que les cafés ou les espaces publics où une utilisation plus intensive pourrait compromettre la durabilité et la sécurité du produit.
- Le matériau en aluminium peut devenir chaud s'il est exposé à la lumière directe du soleil pendant de longues périodes. Faites attention en touchant les parties métalliques et envisagez d'utiliser des couvertures de protection ou de placer le mobilier dans des zones ombragées pendant les heures de fort ensoleillement.
- Évitez de placer des objets lourds ou tranchants sur la surface de la table, car cela pourrait endommager la table ou le dessus en verre.



- Ne montez pas sur la table ou les tabourets, et évitez de sauter ou d'exercer une pression excessive sur n'importe quelle partie de l'ensemble de mobilier.
- Gardez le mobilier à l'écart des flammes nues ou des sources de chaleur, car l'aluminium et les coussins en tissu peuvent être endommagés ou présenter un risque d'incendie.
- Si le mobilier est exposé à la pluie ou à la neige, assurez-vous qu'il est bien séché avant utilisation. L'humidité excessive peut provoquer des glissades ou endommager les matériaux.
- Inspectez régulièrement le cadre en aluminium pour tout signe d'usure ou de faiblesse. Si des dommages sont constatés, cessez immédiatement d'utiliser le mobilier et contactez le fabricant pour obtenir des conseils sur les réparations ou les pièces de rechange.
- Le mobilier doit être nettoyé régulièrement avec une solution de savon doux et d'eau. Évitez d'utiliser des produits de nettoyage abrasifs, car ils peuvent endommager le cadre en aluminium ou le tissu.
- Ne traînez pas le mobilier lors de son déplacement. Soulevez les pièces pour éviter d'endommager à la fois le mobilier et la surface sur laquelle il est placé.
- L'ensemble de mobilier n'est pas conçu pour être utilisé comme cadre d'escalade. Assurez-vous que les enfants sont surveillés lorsqu'ils sont autour du mobilier pour éviter les accidents ou les dommages.
- Ne modifiez pas ou n'altérez pas la structure du mobilier de quelque manière que ce soit. Toute modification du design peut affaiblir le produit et annuler la garantie.
- Gardez les petites pièces, les matériaux d'emballage et les outils d'assemblage hors de portée des enfants, car ils peuvent présenter un risque d'étouffement.
- Assurez-vous que la zone d'assemblage est dégagée d'obstacles et de dangers. Assemblez le mobilier dans un espace spacieux pour éviter les accidents lors de l'installation.

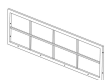
La responsabilité de Monster Group UK Limited sera limitée à la valeur commerciale du produit uniquement.



Veillez visiter <https://monstershop.co.uk/policies/terms-of-service> pour voir les termes et conditions complets.

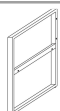
les pièces

A) Panneau arrière du canapé



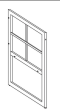
1 Piécé(s)

C) Accoudoir du canapé



1 Piécé(s)

E) Accoudoir avec dossier du canapé



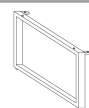
1 Piécé(s)

G) Panneau de siège du canapé



1 Piécé(s)

I) Pied du canapé



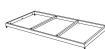
1 Piécé(s)

K) Coussins de dossier de canapé



6 Piécé(s)

M) Plateau de table



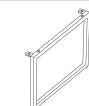
1 Piécé(s)

O) Plateau de table en verre



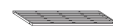
1 Piécé(s)

Pieds de tabouret



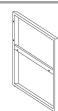
4 Piécé(s)

B) Panneau de siège du canapé



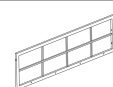
1 Piécé(s)

D) Accoudoir du canapé



1 Piécé(s)

F) Dossier du canapé



1 Piécé(s)

H) Pied central de support du canapé



2 Piécé(s)

J) Coussin de siège du canapé



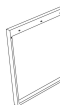
2 Piécé(s)

L) Coussin latéral/dossier de canapé



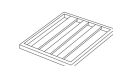
1 Piécé(s)

N) Pieds de table



2 Piécé(s)

Panneau de siège de tabouret



2 Piécé(s)

Coussins de siège de tabouret

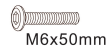


2 Piécé(s)



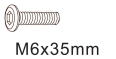
Vis M6x50mm

7 Piécé(s)



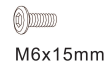
Rondelle

30 Piécé(s)



U) Vis M6x15mm

16 Piécé(s)



V) Rondelle

53 Piécé(s)



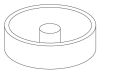
X) Clé Allen

1 Piécé(s)



Y) Capuchon de vis

11 Piécé(s)



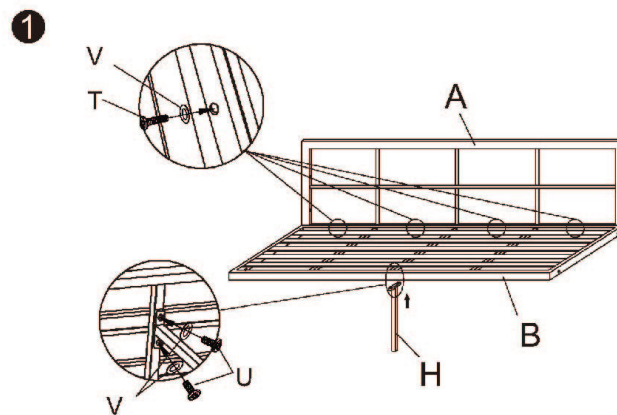
Z) Supports

2 Piécé(s)



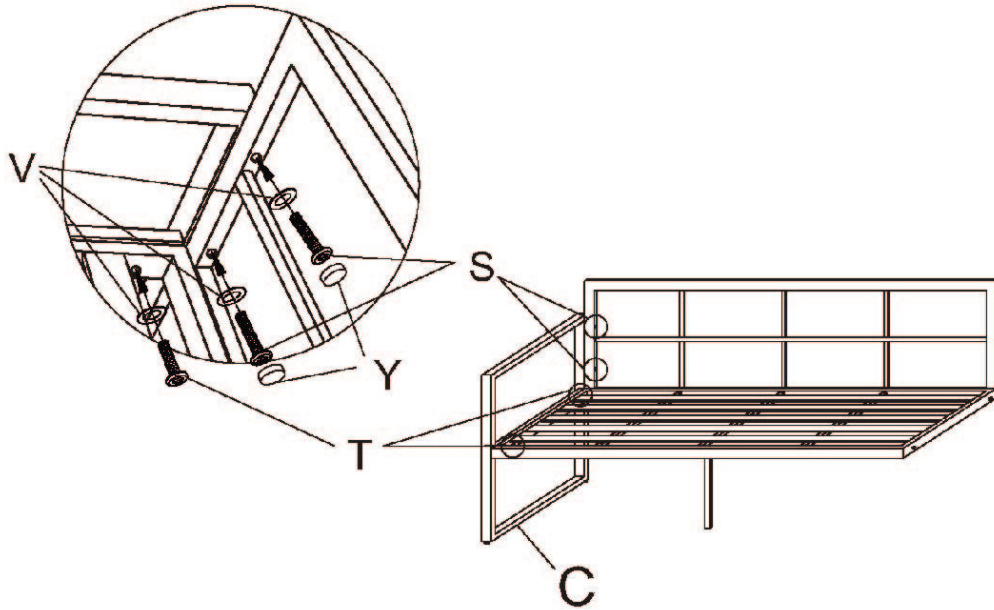
Pas (14)

1.



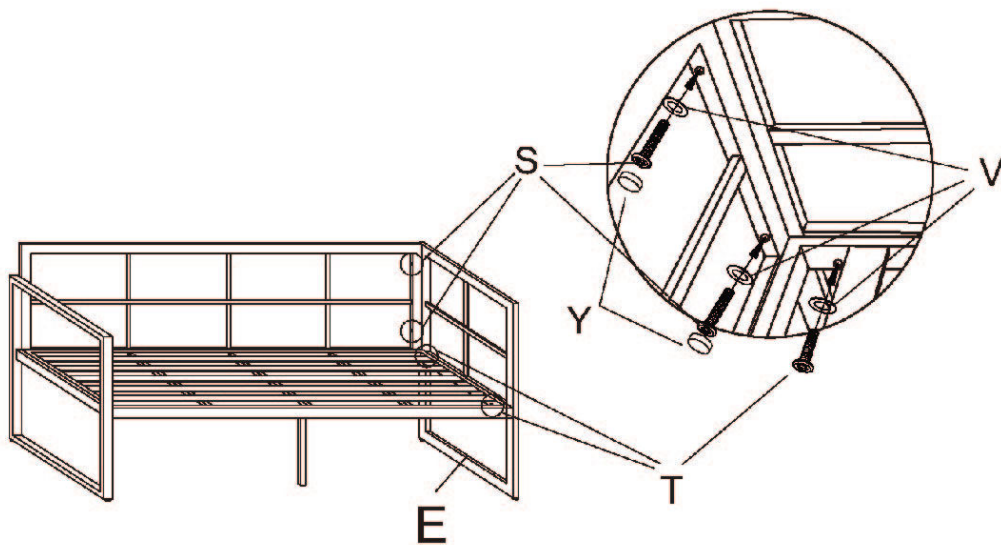
2.

2



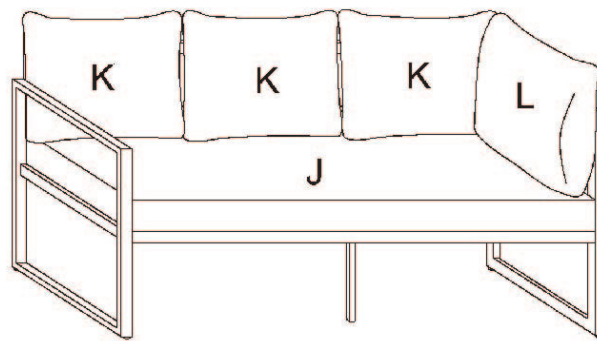
3.

3



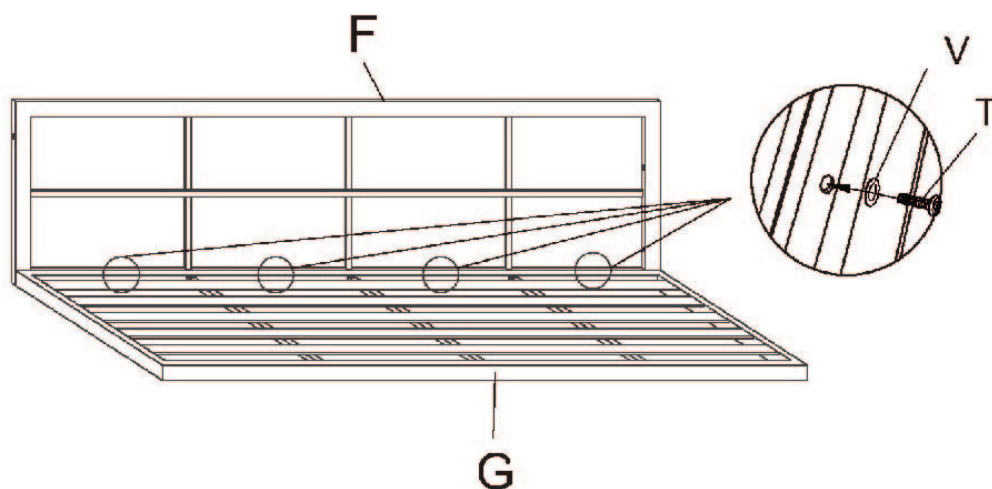
4.

4



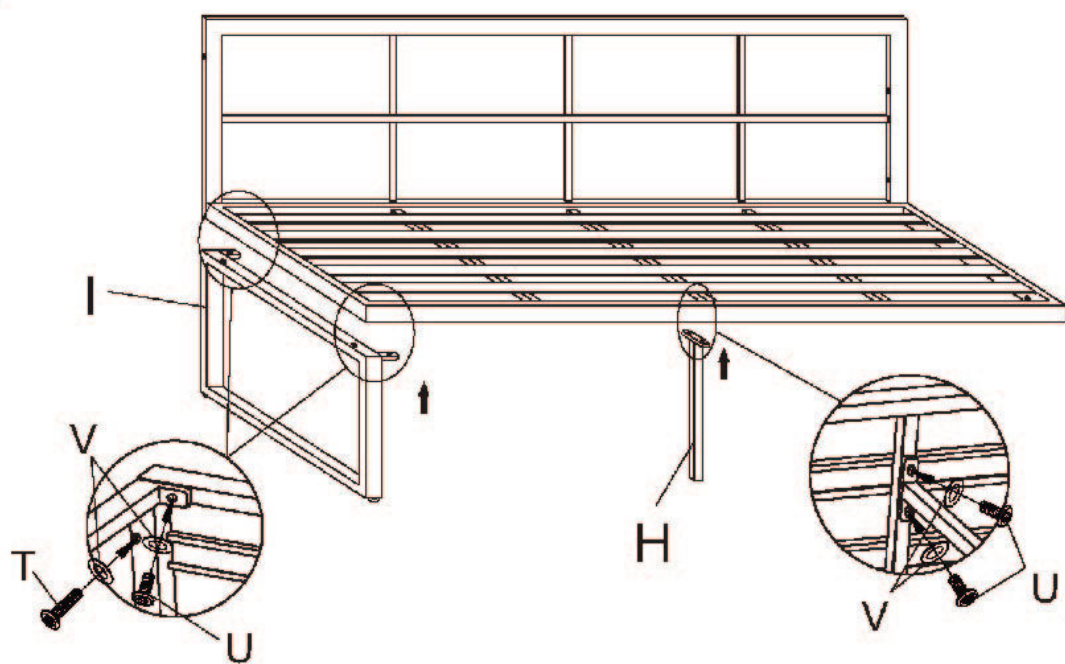
5.

1



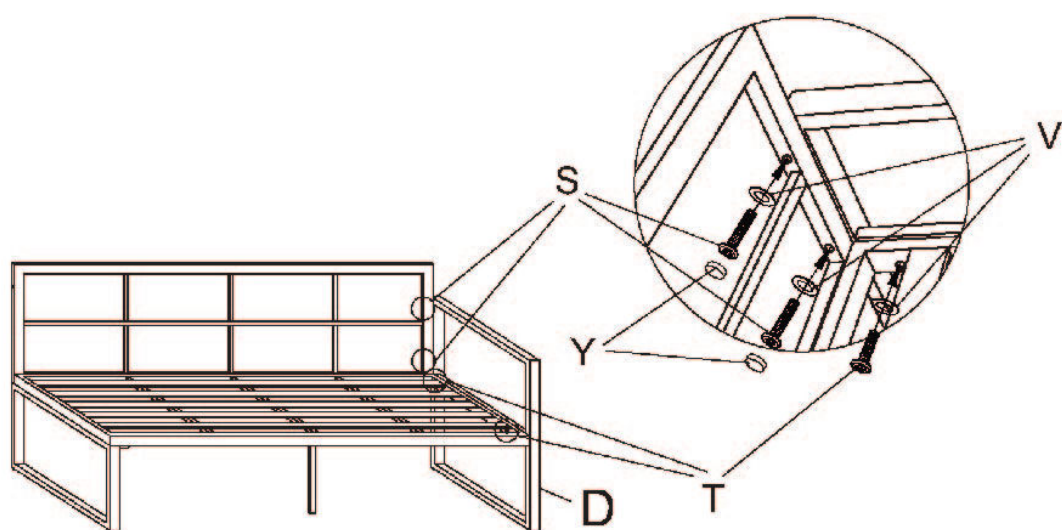
6.

2



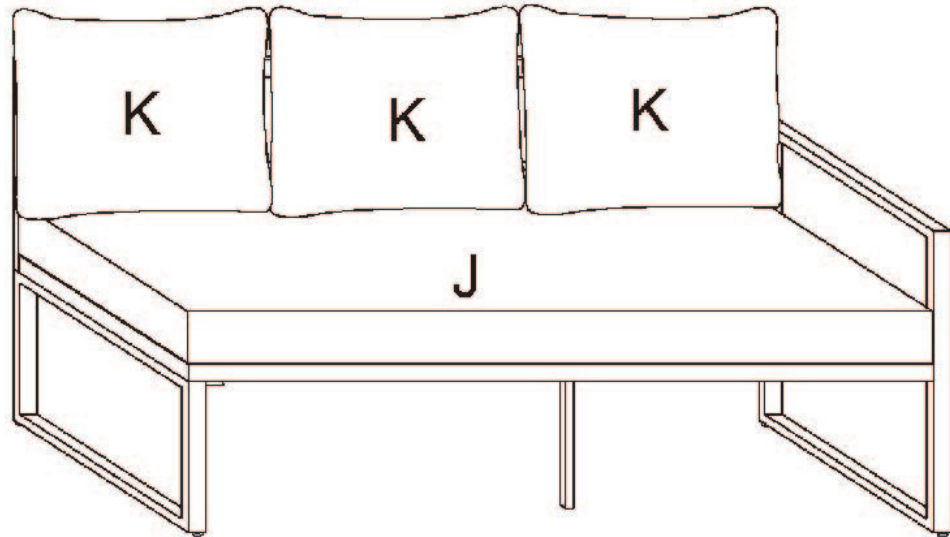
7.

3



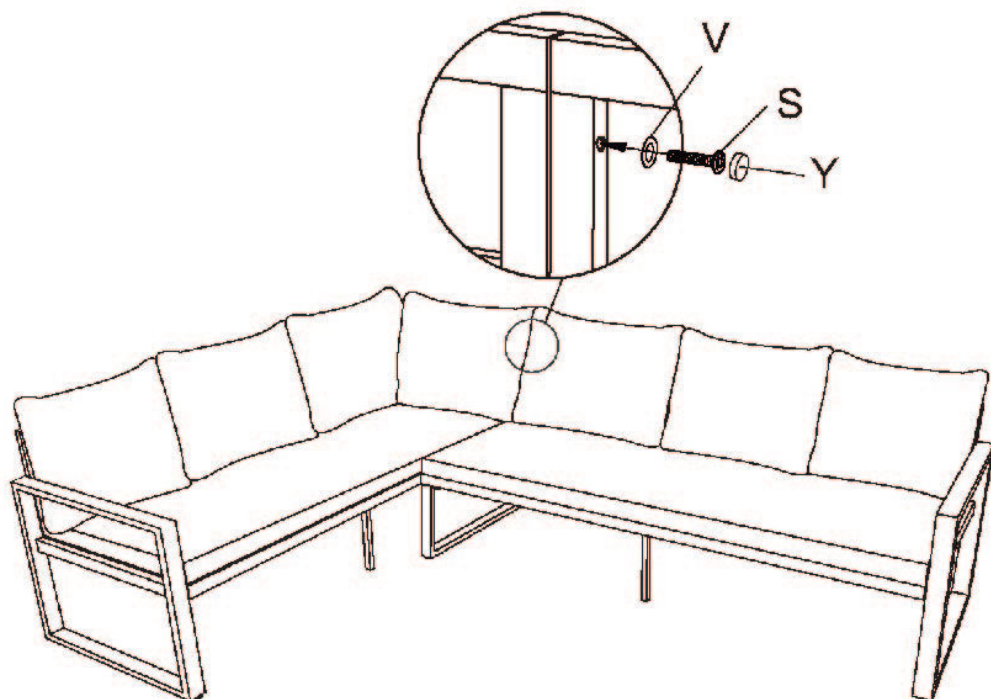
8.

4



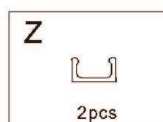
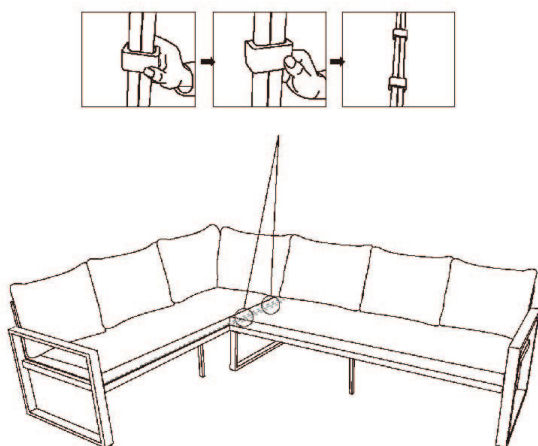
9.

5



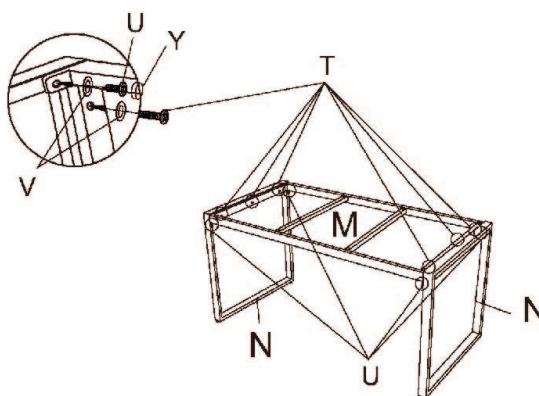
10.

6

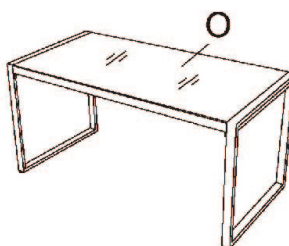


11. Assemblage de la Table

1

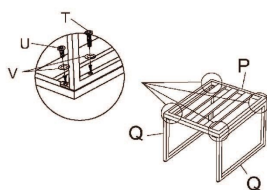


2



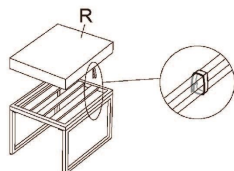
12. Assemblage du Tabouret

①



Répétez ce processus pour avoir deux tabourets.

②



13. Entretien

- Nettoyez le cadre en aluminium avec un chiffon doux et une solution de savon doux pour enlever la saleté, la poussière et la crasse. Évitez d'utiliser des nettoyeurs abrasifs, des tampons à récurer ou des produits chimiques agressifs qui pourraient endommager la finition.
- Rangez l'ensemble de canapé sous la housse imperméable lorsqu'il n'est pas utilisé pendant de longues périodes pour le protéger de l'exposition à la pluie et aux rayons UV. Assurez-vous qu'il y a une ventilation adéquate sous la housse pour éviter la condensation et la formation de moisissures.

14. Dépannage

- **QUE FAIRE S'IL MANQUE DES PIÈCES DANS MA COMMANDE ?**

S'il semble qu'il manque une pièce dans votre commande, contactez notre équipe de support client amicale et serviable dans les 7 jours suivant la réception.

- **POUR TOUS LES AUTRES PROBLÈMES, VEUILLEZ CONTACTER NOTRE ÉQUIPE DE SUPPORT CLIENT.**

