

Un StepAlong de Monster Shop (UK)

Estación de Té de Burbujas

214781

Descripción de la Unidad

La Estación de Trabajo de Acero Inoxidable para Té de Burbujas es una solución robusta y eficiente diseñada para operaciones modernas de té de burbujas. Diseñada para acomodar equipos esenciales como una batidora automática de té, una máquina automática de sellado de vasos, una máquina de hielo y un enfriador de barra trasera, esta estación optimiza su flujo de trabajo mientras mantiene una apariencia limpia y profesional. Su construcción duradera de acero inoxidable asegura longevidad y facilidad de mantenimiento, lo que la convierte en una opción ideal para tiendas de té de burbujas de alto tráfico que buscan optimizar la eficiencia y la organización.

Especificaciones

Altura de Trabajo: 92cm

Fregadero: An 29.8 x P 34.9cm x 23cm de profundidad

Gran Pozo de Hielo: An 53.8 x 41.4 x 29.2cm de profundidad

Bandeja de goteo con refrescador de vidrio: An 91.9 x P 15.6cm

Armario Práctico - interno: An 62.3 x P 68.6 x Al 47.7cm

Externo: An 54.5cm

Puerta: An 26.9cm (x2)

Apertura derecha: An 91.9 x P 67.7 x Al 91 cm

Apertura izquierda: An 37.9 x P 64.2 x Al 91 cm



Dimensiones de la estantería -

Sobre el fregadero: An 40 x P 24.8 cm (Altura desde la encimera 34.5cm)

Sobre el pozo de hielo: An 85 x P 24.8 cm (Altura desde la encimera 56.6cm)

Sobre el área de trabajo An 73 x P 24.8 cm (Altura desde la encimera 56.6cm)

Consejos de Seguridad

- Asegúrese de que la estación esté instalada en una superficie nivelada capaz de soportar su peso, incluido el peso de todos los accesorios, ingredientes y maquinaria que se puedan añadir durante el uso.
- Verifique que la estación esté instalada en un lugar con ventilación adecuada, lejos de fuentes de llama abierta, alta humedad o temperaturas extremas.
- No modifique ni perforo la estación, ya que esto puede comprometer su integridad estructural o anular la garantía.
- El pozo de hielo debe llenarse solo con hielo apto para alimentos.
- Asegúrese de que el fregadero esté conectado a un suministro de agua y sistema de drenaje adecuados por un profesional calificado. No use el fregadero hasta que las conexiones hayan sido inspeccionadas y se confirme que no tienen fugas.
- Siempre use el grifo flexible con cuidado para evitar daños o fugas. Inspeccione el grifo y sus conexiones regularmente en busca de signos de desgaste o mal funcionamiento, y reemplace las piezas según sea necesario.
- Use solo las bombas proporcionadas para dispensar jarabe. Revise las bombas regularmente para detectar desgaste y funcionalidad, y reemplace las bombas inmediatamente si muestran signos de desgaste, obstrucción o daño.



- Mantenga todos los componentes eléctricos y maquinaria colocados en los espacios dedicados lejos de fuentes de agua. Asegúrese de una correcta conexión a tierra de los aparatos eléctricos para reducir el riesgo de choque o incendio.
- Guarde los ingredientes, herramientas y suministros en las áreas de almacenamiento designadas. No almacene objetos pesados encima de la estación para evitar riesgos de vuelco.
- No suba, se apoye fuertemente ni se siente en la estación. Este producto no está diseñado para soportar el peso corporal o cargas excesivas más allá de su uso previsto.

Partes

Estación de Té de Burbujas

1 Pieza(s)

Parte Superior del Estante Izquierdo

1 Pieza(s)

Parte Superior del Estante Derecho

1 Pieza(s)

Grifo

1 Pieza(s)

Refrescador de vidrio

1 Pieza(s)

Conector de desagüe

1 Pieza(s)

Tornillos de cabeza cruzada

M6*18mm

9 Pieza(s)

Juntas M6

18 Pieza(s)

Estante Superior Medio

1 Pieza(s)

Soporte del Estante Izquierdo

1 Pieza(s)

Soporte superior izquierdo

1 Pieza(s)

Ollas Gastro

7 Pieza(s)

Drenaje del pozo de hielo

1 Pieza(s)

Tubo de desagüe

1 Pieza(s)

Perno hexagonal M6*20mm

9 Pieza(s)

Juntas de resorte

18 Pieza(s)

Pasos (5)

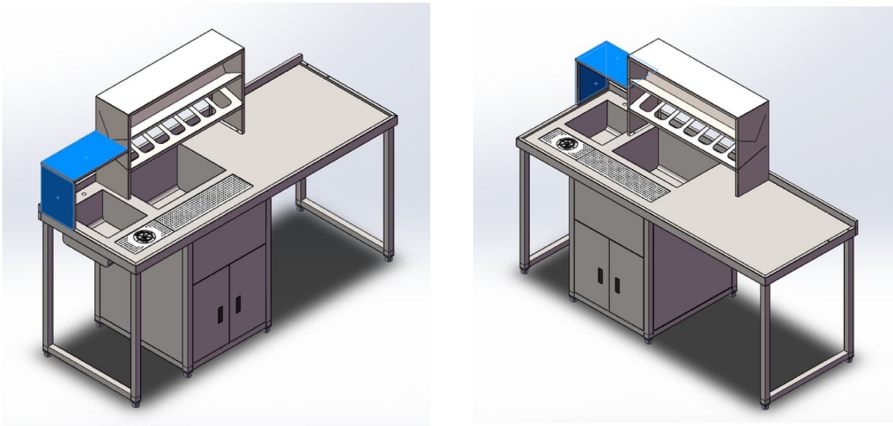
1. Instalar la repisa central



Un StepAlong de Monster Shop, usando los tornillos Hex proporcionados, ajuste la repisa central a la estación de trabajo de té de burbujas, asegurándose de apretar bien para

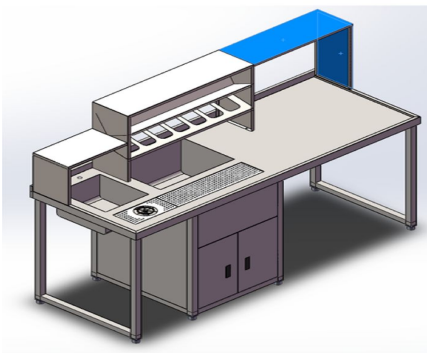
2. Instalar la repisa izquierda (superior y soporte)

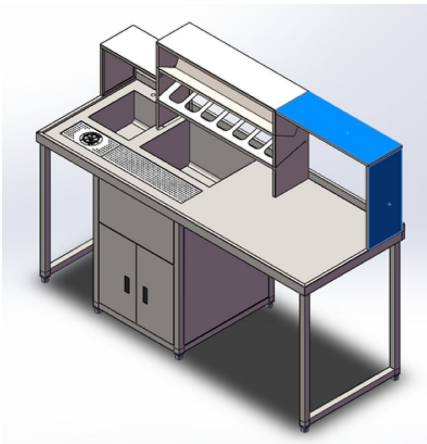
Al igual que en el paso anterior, asegure la repisa tanto a la estación de trabajo de té de burbujas como a la repisa central usando los tornillos proporcionados. Para la conexión entre la repisa y la estación de trabajo, use los tornillos Hex para fijar. Para conectar las repisas entre sí, utilice los tornillos de cabeza cruzada.



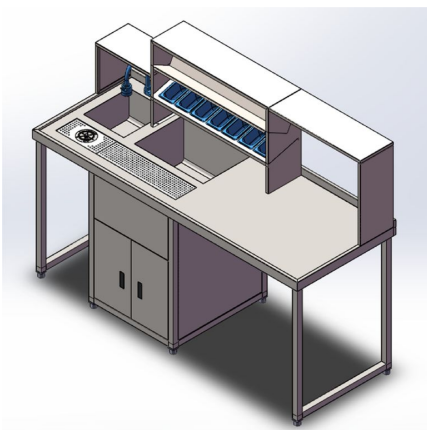
3. Instalar el estante superior derecho (parte superior y soporte)

Al igual que en el paso anterior, asegure el estante tanto a la Estación de Trabajo de Té de Burbujas como al estante superior medio atornillando las partes juntas usando los tornillos proporcionados. Para la conexión entre el estante y la estación de trabajo, use los tornillos Hex para fijar. Para conectar los estantes juntos, utilice los tornillos de cabeza cruzada.



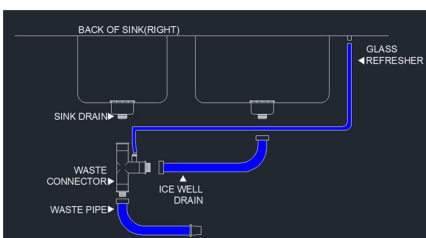


4. Instalar el grifo y las ollas



Coloque las ollas gastro en los espacios correspondientes en el estante superior medio. Atornille el grifo en la Estación de Trabajo de Té de Burbujas colocándolo en los agujeros y asegurándolo por debajo.

5. Instalar el tubo de desagüe



Sujeta el refrescador de vidrio, el desagüe del pozo de hielo y el tubo de desagüe al conector de desechos. Luego, fija el conector de desechos al desagüe del fregadero, asegurándolo firmemente para evitar fugas.

