



Folding Punch Bag Stand Frame

211914

INSTRUCTION MANUAL

www.monstershop.co.uk



SPECIFICATION

PRODUCT DESCRIPTION

This Monster Shop high-quality Folding Punch Bag Stand Frame is designed to be used for a heavy punch bag.

This Folding Punch Bag Stand Frame is adjustable and ready for use in high-intensity training.

This product is flat-packed, and is supplied with all the fixings required for self-assembly.

ITEM CONTENTS

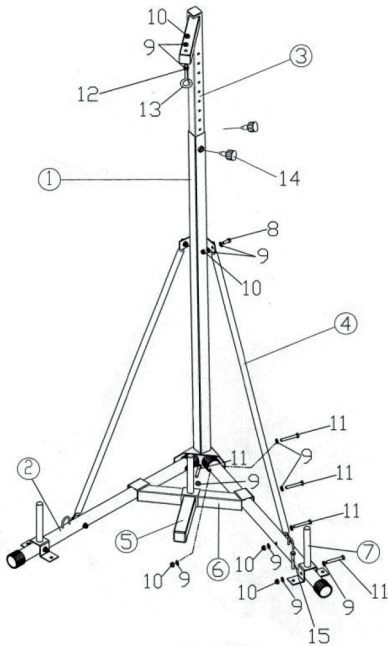
No.	Part name	Q'ty
1	Vertical Rod	1
2	Bottom pipe	2
3	Adjustment bracket	1
4	Supporting tube	2
5	Middle barbell tube	1
6	Lower transverse rod	1
7	Barbell tube	2
8	Bolt M10*25	2
9	Flat washer 10	21
10	Nut 10	9
11	Bolt M10*70	9
12	Hexagon Nut 10	1
13	Hook	1
14	Pop pin	2
15	M10 Expansion screw	2

SPECIFICATION

PRODUCT SPECIFICS

Material:	Steel and Plastic
Size:	D100*W135*H182-230cm
Adjustable height range:	48cm (19")
Base Width:	135cm (53")
Max. Load capacity:	68kg (150lbs)
Weight:	approx. 20kg

ASSEMBLY INSTRUCTIONS



1. Place No.5 part on No.6 part and fix it with screws.
2. Place No.2 part on both sides of No.6 part and fix it with screws.
3. Fix the two ends of No.4 part to No.1 part and No.2 part with screws respectively.
4. Fix No.7 part to No.2 part with screws and fix the bracket with expansion screws.
5. Fix No.13 part to the front end of No.3 part.
6. Insert No. 3 part into No. 1 part and fix it with No.14 part, and the height can be adjusted by yourself.

Monster Group UK Limited's liability will be limited to the commercial value of the product only.

SAFETY ADVICE

SAFE WORKING PRACTICE

- Ensure the Folding Punch Bag Stand Frame is only used indoors and on a level surface.
- Be careful when lifting and assembling the components as they are quite fragile and heavy.
- There may be debris and/or sawdust in the pre-drilled holes. Remove this before commencing with assembly. Use gloves to remove it.
- Make sure each component is properly and securely locked before continuing with the assembly process.
- Use appropriate cleaning products to clean the Folding Punch Bag Stand Frame.
- Do not exceed the advised maximum weight capacity of 300kg.
- Make sure you apply a primer before painting the Folding Punch Bag Stand Frame.
- Ensure any modifications are made in the open air, a safe distance away from others.

TROUBLESHOOTING

RESOLUTION GUIDE

WHAT DO I DO IF THERE ARE MISSING PARTS FROM MY ORDER?

If there appears to be any part missing from your order, contact our friendly and helpful Customer Support Team within 7 days of receipt.

**FOR ALL OTHER ISSUES, PLEASE CONTACT OUR
CUSTOMER SUPPORT TEAM.**

SPÉCIFICATIONS

DESCRIPTION DU PRODUIT

Ce cadre de support pliable de haute qualité de Monster Shop est conçu pour être utilisé avec un sac de frappe lourd.

Ce cadre de support pliable est réglable et prêt à être utilisé pour un entraînement intensif.

Ce produit est livré en kit, avec tous les éléments de fixation nécessaires pour un montage par soi-même.

LISTE DES PIÈCES

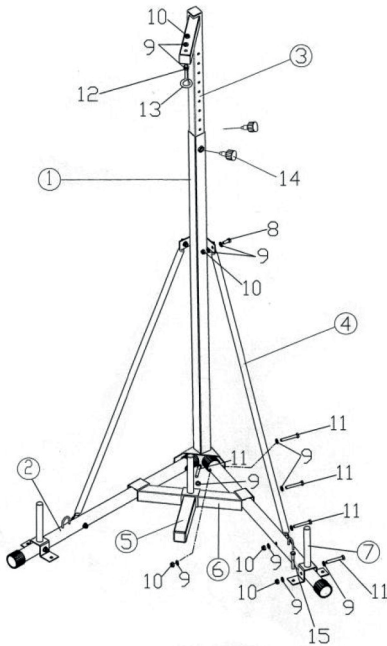
No.	Nom de la pièce	Quantité	Numéro de pièce	Q'ty
1	Tige verticale			1
2	Tuyau inférieur			2
3	Support de réglage			1
4	Tube de support			2
5	Tube de barre d'haltère du milieu			1
6	Tige transversale inférieure			1
7	Tube de barre d'haltère			2
8	Boulon M1025			2
9	Rondelle plate M10			21
10	Écrou M10			9
11	Boulon M1070			9
12	Écrou hexagonal M10			1
13	Crochet			1
14	Goupille de verrouillage			2
15	Vis d'expansion M10			2

SPÉCIFICATIONS

DÉTAILS DU PRODUIT

Matériau:	Acier et plastique
Taille:	D100*W135*H182-230cm
Plage de hauteur réglable:	48cm (19")
Largeur de la base:	135cm (53")
Capacité de charge maximale:	68kg (150lbs)
Poids:	environ 20kg

CARACTÉRISTIQUES DU PRODUIT



1. Placez la pièce no.5 sur la pièce no.6 et fixez-la avec des vis.
2. Placez la pièce no.2 des deux côtés de la pièce no.6 et fixez-la avec des vis.
3. Fixez les deux extrémités de la pièce no.4 à la pièce n°1 et à la pièce no.2 avec des vis respectivement.
4. Fixez la pièce no.7 à la pièce no.2 avec des vis et fixez le support avec des vis d'expansion.
5. Fixez la pièce no.13 à l'extrémité avant de la pièce no.3.
6. Insérez la pièce no.3 dans la pièce no.1 et fixez-la avec la pièce no.14. La hauteur peut être ajustée selon vos besoins.

La responsabilité de Monster Group UK Limited sera limitée à la valeur commerciale du produit.

CONSEILS DE SÉCURITÉ

PRATIQUE DE TRAVAIL SÉCURITAIRE

- Le support de sac de frappe pliable est utilisé uniquement à l'intérieur et sur une surface plane.
- Faites attention lorsque vous soulevez et assemblez les composants car ils sont fragiles et lourds.
- Il peut y avoir des débris et/ou de la sciure dans les trous pré-percés. Retirez-les avant de commencer l'assemblage. Utilisez des gants pour les retirer.
- Assurez-vous que chaque composant est correctement verrouillé et sécurisé avant de poursuivre le processus d'assemblage.
- Utilisez des produits de nettoyage appropriés pour nettoyer le support de sac de frappe pliable. Ne dépassez pas la capacité de poids maximale conseillée de 68 kg.
- Assurez-vous d'appliquer une couche d'apprêt avant de peindre le support de sac de frappe pliable.
- Veillez à effectuer toute modification en plein air, à une distance sécuritaire des autres personnes.

DÉPANNAGE

GUIDE DE RÉOLUTION

QUE FAIRE S'IL MANQUE DES PIÈCES À MA COMMANDE?

S'il semble manquer des pièces à votre commande, contactez notre équipe du service client dans les 7 jours suivant la réception.

**POUR TOUT AUTRE PROBLÈME, VEUILLEZ
CONTACTER NOTRE ÉQUIPE DU SERVICE CLIENT.**

SPEZIFIKATIONEN

PRODUKTBESCHREIBUNG

Dieser hochwertige Boxsack-Ständer-Rahmen von Monster Shop wurde speziell für die Verwendung mit einem schweren Boxsack entwickelt.

Der faltbare Boxsack-Ständer-Rahmen ist verstellbar und bereit für den Einsatz im intensiven Training.

Das Produkt wird zerlegt geliefert und enthält alle erforderlichen Befestigungsmaterialien zur Selbstmontage.

TEILELISTE

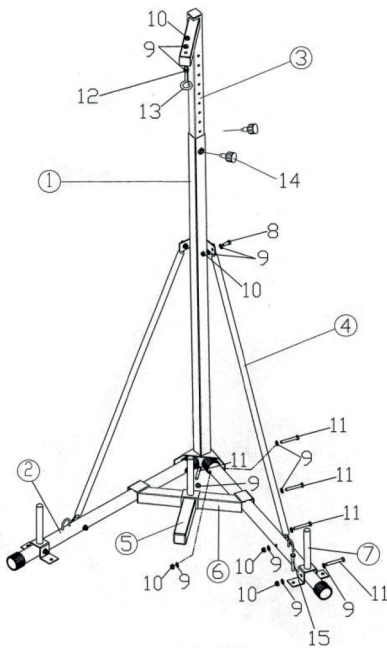
Nr.	Teilname Anz.	Q'ty
1	Vertikaler Stab	1
2	Unterrohr	2
3	Verstellhalterung	1
4	Stützrohr	2
5	Mittleres Hantelrohr	1
6	Untere Querstange	1
7	Hantelrohr	2
8	Schraube M1025	2
9	Flache Unterlegscheibe 10	21
10	Mutter 10	9
11	Schraube M1070	9
12	Sechskantmutter 10	1
13	Haken	1
14	Pop-Pin	2
15	M10 Expansionsdübel	2

SPEZIFIKATION

PRODUKTSPEZIFIKA

Material:	Stahl und Kunststoff
Größe:	D100*W135*H182-230cm
Verstellbarer Höhenbereich:	48cm (19")
Basisbreite:	135cm (53")
Maximale Belastungskapazität:	68kg (150lbs)
Gewicht:	ungefähr 20 kg

PRODUKTMERKMALE



1. Platzieren Sie Teil Nr. 5 auf Teil Nr. 6 und befestigen Sie es mit Schrauben.
2. Platzieren Sie Teil Nr. 2 auf beiden Seiten von Teil Nr. 6 und befestigen Sie es mit Schrauben.
3. Befestigen Sie die beiden Enden von Teil Nr. 4 jeweils mit Schrauben an Teil Nr. 1 und Teil Nr. 2.
4. Befestigen Sie Teil Nr. 7 mit Schrauben an Teil Nr. 2 und befestigen Sie die Halterung mit Expansionsdübeln.
5. Befestigen Sie Teil Nr. 13 am vorderen Ende von Teil Nr. 3.
6. Führen Sie Teil Nr. 3 in Teil Nr. 1 ein und befestigen Sie es mit Teil Nr. 14. Die Höhe kann individuell eingestellt werden.

Die Haftung von Monster Group UK Limited ist auf den Handelswert des Produkts beschränkt.

SICHERHEITSHINWEIS

SICHERES ARBEITEN

- Stellen Sie sicher, dass der klappbare Boxsackständer nur in Innenräumen und auf einer ebenen Fläche verwendet wird.
- Seien Sie vorsichtig beim Anheben und Zusammenbauen der Komponenten, da sie recht zerbrechlich und schwer sind.
- In den vorgebohrten Löchern können sich möglicherweise Abfall oder Sägespäne befinden. Entfernen Sie diese, bevor Sie mit der Montage beginnen. Verwenden Sie Handschuhe, um sie zu entfernen.
- Stellen Sie sicher, dass jede Komponente ordnungsgemäß und sicher verriegelt ist, bevor Sie mit dem Montagevorgang fortfahren.
- Verwenden Sie geeignete Reinigungsmittel, um den klappbaren Boxsackständer zu reinigen.
- Überschreiten Sie nicht die empfohlene maximale Gewichtskapazität von 68kg.
- Stellen Sie sicher, dass Sie vor dem Streichen des klappbaren Boxsackständers eine Grundierung auftragen.
- Stellen Sie sicher, dass alle Änderungen an der freien Luft und in sicherem Abstand zu anderen Personen vorgenommen werden.

FEHLERBEHEBUNG

LÖSUNGSGUIDE

WAS MACHE ICH, WENN BEI MEINER BESTELLUNG TEILE FEHLEN?

Falls bei Ihrer Bestellung ein Teil zu fehlen scheint, wenden Sie sich bitte innerhalb von 7 Tagen nach Erhalt der Ware an unser freundliches und hilfsbereites Kundenservice-Team.

**FÜR ALLE ANDEREN FRAGEN WENDEN SIE SICH BITTE AN
UNSER KUNDENSERVICE-TEAM.**



ESPECIFICACIONES

DESCRIPCIÓN DEL PRODUCTO

Este resistente soporte plegable para bolsas de golpe de alta calidad de Monster Shop está diseñado para ser utilizado con una bolsa de golpe pesada. Este soporte plegable para bolsas de golpe es ajustable y está listo para ser utilizado en entrenamientos de alta intensidad. Este producto se entrega desmontado y se suministra con todos los herrajes necesarios para su montaje por parte del cliente.

LISTA DE PIEZAS

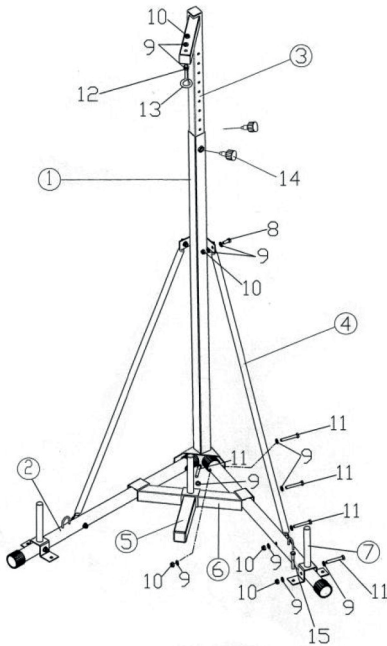
Nr.	Nombre de la pieza	Cantidad	Nombre de la pieza	Q'ty
1	Varilla vertical			1
2	Tubo inferior			2
3	Soporte de ajuste			1
4	Tubo de soporte 1		Tubo de soporte	2
5	Tubo de barra media 1		Tubo de barra media	1
6	Varilla transversal inferior			1
7	Tubo de barra			2
8	Tornillo M1025			2
9	Aro plano 10			21
10	Tuerca 10			9
11	Tornillo M1070			9
12	Tuerca hexagonal 10			1
13	Gancho			1
14	Pin de liberación rápida			2
15	Taco de expansión M10			2

ESPECIFICACIONES

ESPECIFICACIONES DEL PRODUCTO

Material:	Acero y plástico
Tamaño:	D100W135H182-230cm
Ancho de la base:	48cm (19")
Rango de altura ajustable:	135cm (53")
Capacidad máxima de carga:	68kg (150lbs)
Peso:	aproximadamente 20kg

CARACTERÍSTICAS DEL PRODUCTO



1. Coloque la pieza No.5 sobre la pieza No.6 y fíjela con tornillos.
2. Coloque la pieza No.2 en ambos lados de la pieza No.6 y fíjela con tornillos.
3. Fije los dos extremos de la pieza No.4 a la pieza No.1 y a la pieza No.2 con tornillos respectivamente.
4. Fije la pieza No.7 a la pieza No.2 con tornillos y fije el soporte con los tornillos de expansión.
5. Fije la pieza No.13 en el extremo frontal de la pieza No.3.
6. Inserte la pieza No.3 en la pieza No.1 y fíjela con la pieza No.14, y la altura puede ajustarse según sus necesidades.

La responsabilidad de Monster Group UK Limited estará limitada únicamente al valor comercial del producto.

CONSEJOS DE SEGURIDAD

PRÁCTICAS DE TRABAJO SEGURAS

- Asegúrese de que el soporte plegable para saco de boxeo solo se utilice en interiores y sobre una superficie nivelada.
- Tenga cuidado al levantar y ensamblar los componentes, ya que son bastante frágiles y pesados.
- Puede haber escombros y/o aserrín en los agujeros preperforados. Retírelos antes de comenzar el ensamblaje. Use guantes para hacerlo.
- Asegúrese de que cada componente esté correctamente y firmemente encajado antes de continuar con el proceso de ensamblaje.
- Utilice productos de limpieza adecuados para limpiar el soporte plegable para saco de boxeo.
- No exceda la capacidad máxima de peso recomendada de 68 kg.
- Asegúrese de aplicar una imprimación antes de pintar el soporte plegable para saco de boxeo.
- Asegúrese de que cualquier modificación se realice al aire libre, a una distancia segura de otras personas.

SOLUCIÓN DE PROBLEMAS

GUÍA DE RESOLUCIÓN

¿QUÉ PUEDO HACER SI LE FALTAN PIEZAS A MI PEDIDO?

Si parece faltar alguna pieza en su pedido, por favor, comuníquese con nuestro amable y servicial Equipo de Atención al Cliente en los 7 días posteriores a la recepción de su pedido.

**PARA CUALQUIER OTRO PROBLEMA, POR FAVOR CONTACTE
CON NUESTRO EQUIPO DE ATENCIÓN AL CLIENTE**

SPECIFICHE

DESCRIZIONE DEL PRODOTTO

Questo supporto per sacco da boxe pieghevole di alta qualità della Monster Shop è progettato per l'uso con un sacco da boxe pesante.

Questo supporto per sacco da boxe pieghevole è regolabile e pronto per l'uso durante allenamenti ad alta intensità.

Il prodotto viene fornito in forma di kit smontato e include tutti i fissaggi necessari per il montaggio fai-da-te.

LISTA COMPONENTI

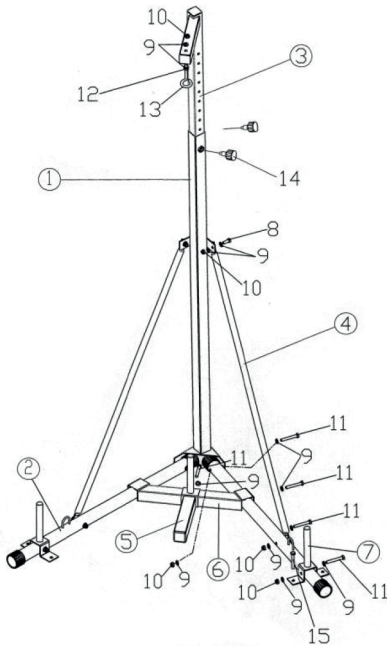
Nr.	Nome parte Q.tà No. parte	Q'ty
1	Asta verticale	1
2	Tubo inferiore	2
3	Staffa di regolazione	1
4	Tubo di supporto	2
5	Tubo bilanciante centrale	1
6	Asta trasversale inferiore	1
7	Tubo bilanciante	2
8	Vite M1025	2
9	Rondella piatta 10	21
10	Dado 10	9
11	Dado 10	9
12	Dado esagonale 10	1
13	Gancio	1
14	Perno a scatto	2
15	Tassello di espansione M10	2

SPECIFICHE

SPECIFICHE DEL PRODOTTO

Materiale:	Acciaio e plastica
Dimensioni:	D100*W135*H182-230cm
Gamma di altezza regolabile	48cm (19")
Larghezza della base:	135cm (53")
Capacità di carico massima:	68kg (150lbs)
Peso:	approx. 20kg

CARATTERISTICHE DEL PRODOTTO



1. Posizionare la parte numero 5 sulla parte numero 6 e fissarla con le viti.
2. Posizionare la parte numero 2 su entrambi i lati della parte numero 6 e fissarla con le viti.
3. Fissare le due estremità della parte numero 4 alla parte numero 1 e alla parte numero 2 rispettivamente, utilizzando le viti.
4. Fissare la parte numero 7 alla parte numero 2 con le viti e fissare la staffa con le viti di espansione.
5. Fissare la parte numero 13 all'estremità anteriore della parte numero 3.
6. Inserire la parte numero 3 nella parte numero 1 e fissarla con la parte numero 14, regolando l'altezza desiderata.

La responsabilità di Monster Group UK Limited sarà limitata al solo valore commerciale del prodotto.

CONSIGLI PER LA SICUREZZA

PRATICHE DI LAVORO SICURO

- Assicurarsi che il supporto per sacco da boxe pieghevole venga utilizzato solo in ambienti interni e su una superficie livellata.
- Fare attenzione quando si sollevano e si assemblano i componenti in quanto sono abbastanza fragili e pesanti.
- Potrebbero esserci detriti e/o segatura nei fori preforati. Rimuoverli prima di iniziare l'assemblaggio. Utilizzare guanti per rimuoverli.
- Assicurarsi che ogni componente sia bloccato correttamente e saldamente prima di proseguire con il processo di assemblaggio.
- Utilizzare prodotti per la pulizia appropriati per pulire il supporto per sacco da boxe pieghevole.
- Non superare la capacità di peso massima consigliata di 68 kg.
- Assicurarsi di applicare un primer prima di verniciare il supporto per sacco da boxe pieghevole.
- Assicurarsi che eventuali modifiche vengano effettuate all'aperto, a una distanza sicura dagli altri.

RISOLUZIONE DEI PROBLEMI

GUIDA ALLA RISOLUZIONE DEI PROBLEMI

COSA DEVO FARE SE NEL MIO ORDINE CI SONO DELLE PARTI MANCANTI?

Se sembra che all'interno del tuo ordine manchino delle parti, contatta il nostro gentile e disponibile team di assistenza clienti entro 7 giorni dalla ricezione del tuo ordine.

**PER QUALUNQUE ALTRO PROBLEMA, CONTATTA IL NOSTRO
TEAM DI ASSISTENZA CLIENTI.**

OMSCHRIJVING

PRODUCT OMSCHRIJVING

Dit hoogwaardige opvouwbare boksakstandaardframe van Monster Shop is ontworpen voor gebruik met een zware boksak.

Dit opvouwbare boksakstandaardframe is verstelbaar en klaar voor gebruik tijdens intensieve trainingen.

Dit product wordt plat verpakt geleverd en wordt geleverd met alle benodigde bevestigingsmaterialen voor zelfmontage.

ONDERDELENLIJST

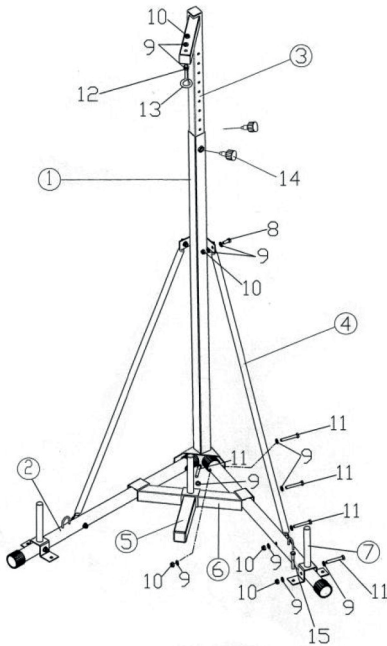
Nr.	Onderdeelnaam	Aantal	Onderdeelnaam	Q'ty
1	Verticale staaf			1
2	Onderste buis			2
3	Verstelbeugel			1
4	Ondersteunende buis			2
5	Middelste halterstangbuis			1
6	Lagere dwarsstang			1
7	Halterstangbuis			2
8	Bout M1025			2
9	Sluitring 10			21
10	Moer 10			9
11	Bout M1070			9
12	Zeskantmoer 10			1
13	Haak			1
14	Poppenpen			2
15	M10 Uitbreidingsschroef			2

SPECIFICATIE

PRODUCTSPECIFICATIES

Materiaal:	Staal en kunststof
Afmetingen:	D100B135H182-230cm
Verstelbaar hoogtebereik:	48cm (19")
Basisbreedte:	135cm (53")
Maximale belastbaarheid:	68kg (150lbs)
Gewicht:	ongeveer. 20kg

PRODUCT SPECIFICATIE



1. Plaats onderdeel nr. 5 op onderdeel nr. 6 en bevestig het met schroeven.
2. Plaats onderdeel nr. 2 aan beide zijden van onderdeel nr. 6 en bevestig het met schroeven.
3. Bevestig de twee uiteinden van onderdeel nr. 4 respectievelijk aan onderdeel nr. 1 en onderdeel nr. 2 met schroeven.
4. Bevestig onderdeel nr. 7 met schroeven aan onderdeel nr. 2 en bevestig de beugel met uitzetbouten.
5. Bevestig onderdeel nr. 13 aan het voorste uiteinde van onderdeel nr. 3.
6. Steek onderdeel nr. 3 in onderdeel nr. 1 en bevestig het met onderdeel nr. 14, en de hoogte kan door uzelf worden aangepast.

De aansprakelijkheid van Monster Group UK Limited is beperkt tot de commerciële waarde van het product.

VEILIGHEIDSADVIJES

VEILIG GEBRUIK

- Zorg ervoor dat het opvouwbare boksakstandaardframe alleen binnenshuis en op een vlakke ondergrond wordt gebruikt.
- Wees voorzichtig bij het tillen en monteren van de onderdelen, omdat ze vrij fragiel en zwaar kunnen zijn.
- Er kunnen zich vuil en/of zaagsel bevinden in de voorgeboorde gaten. Verwijder dit voordat u met de montage begint. Gebruik handschoenen om het te verwijderen.
- Zorg ervoor dat elk onderdeel goed en stevig vergrendeld is voordat u doorgaat met het montageproces.
- Gebruik geschikte reinigingsproducten om het opvouwbare boksakstandaardframe schoon te maken.
- Overschrijd de geadviseerde maximale belastbaarheid van 300 kg niet.
- Breng een primer aan voordat u het opvouwbare boksakstandaardframe gaat schilderen.
- Zorg ervoor dat eventuele aanpassingen buitenshuis worden gedaan, op een veilige afstand van anderen.

PROBLEEM OPLOSSEN

OPLOSSINGEN

WAT MOET IK DOEN ALS ER ONDERDELEN VAN MIJN BESTELLING ONTBREKEN?

Neem wanneer een onderdeel van je bestelling ontbreekt binnen 7 dagen na ontvangst contact op met onze vriendelijke en behulpzame klantenservice.

**NEEM VOOR ALLE ANDERE KWESTIES CONTACT
MET ONZE KLANTENSERVICE OP.**



SPECIFIKATION

PRODUKTBESKRIVNING

Denna hopfällbara boxningspåse-ställning från Monster Shop är av hög kvalitet och är utformad för att användas med en tung boxningspåse.

Ställningen är justerbar och redo att användas för intensiv träning.

Produkten levereras plattförpackad och inkluderar alla monteringsdetaljer som behövs för egen montering.

MEDFÖLJANDE DELAR

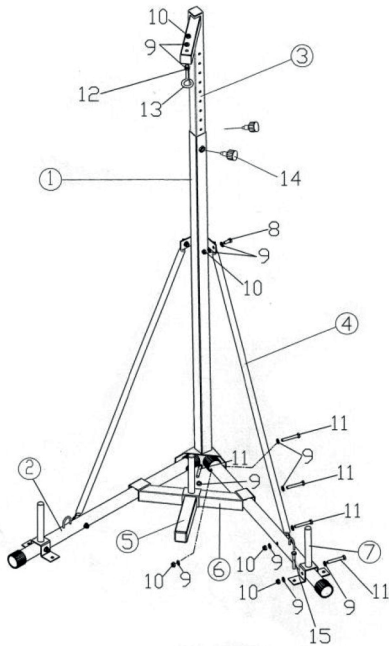
Nr.	Delnamn Antal Delnamn	Q'ty
1	Vertikal stång X st	1
2	Bottenrör X st	2
3	Justeringsfäste X st	1
4	Stödrör X st	2
5	Mellanstångshantelrör X st	1
6	Lägre tvärstång X st	1
7	Hantelrör X st	2
8	Bult M1025 X st	2
9	Flatbricka 10 X st	21
10	Muttern 10 X st	9
11	Bult M1070 X st	9
12	Hexagonmutter 10 X st	1
13	Krok X st	1
14	Poppnål X st	2
15	M10 Expansionsbult X st	2

SPECIFIKATION

PRODUKTSPECIFIKATIONER

Material:	Stål och plast
Storlek:	D100 W135 H182-230cm
Justerbart höjdområde:	48cm (19 tum)
Basbredd:	135cm (53 tum)
Maximal belastningskapacitet:	68kg (150 lbs)
Vikt:	ungefär 20kg

PRODUKTFUNKTIONER



1. Placera del nummer 5 på del nummer 6 och fäst det med skruvar.
2. Placera del nummer 2 på båda sidorna av del nummer 6 och fäst det med skruvar.
3. Fäst de två ändarna av del nummer 4 på del nummer 1 och del nummer 2 med skruvar respektive.
4. Fäst del nummer 7 på del nummer 2 med skruvar och fäst fästet med expansionsbultar.
5. Fäst del nummer 13 på främre änden av del nummer 3.
6. Sätt in del nummer 3 i del nummer 1 och fäst det med del nummer 14, och höjden kan justeras efter behov.

SÄKERHETSÅD

SÅKER ARBETSÖVNING

- Se till att den hopfällbara boxningsspåse-ställningen endast används inomhus och på en plan yta.
- Var försiktig när du lyfter och monterar komponenterna eftersom de är ganska sköra och tunga.
- Det kan finnas skräp och/eller sågspån i de förborrade hålen. Ta bort detta innan du påbörjar monteringen. Använd handskar för att ta bort det.
- Se till att varje komponent är ordentligt och säkert låst innan du fortsätter med monteringsprocessen.
- Använd lämpliga rengöringsprodukter för att rengöra den hopfällbara boxningsspåse-ställningen.
- Överskrid inte den angivna maximala belastningskapaciteten på 300 kg.
- Se till att applicera en grundfärg innan du målar den hopfällbara boxningsspåse-ställningen.
- Se till att eventuella modifieringar görs utomhus, på ett säkert avstånd från andra personer.

FELSÖKNING

LÖSNINGSGUIDE

VAD GÖR JAG OM DET SAKNAS DELAR FRÅN MIN BESTÄLLNING?

Om det verkar som om någon del saknas i din beställning, kontakta vårt vänliga och hjälpsamma kundsupportteam inom 7 dagar efter mottagandet.

**FÖR ALLA ANDRA FRÅGOR, VÄNLIGEN KONTAKTA VÅRT
KUNDSUPPORTTEAM.**

Monster Group (UK) is one of the UK's fastest growing online retailers. We supply a diverse range of products which offer exceptional value for money. We strive to provide the best possible customer experience with free UK delivery across all our products and a Monster Guarantee for 100% satisfaction.

For information regarding this device or other products from our Monster divisions please contact Sales.

SALES

TEL: 01347 878 888
EMAIL: hello@monstershop.co.uk

For queries about this device, warranty, returns or reporting faults please contact Support.

SUPPORT

TEL: 01347 878 887
EMAIL: help@monstershop.co.uk

Pour plus d'informations concernant cet appareil ou d'autres produits de nos divisions de Monster veuillez utiliser les détails suivants ci-dessous.

DÉPARTEMENT COMMERCIAL

TEL: 01347 878 888
EMAIL: bonjour@monstershop.eu

Pour les interrogations concernant cet appareil, la garantie, les retours ou les défauts de déclaration veuillez utiliser les détails suivants ci-dessous.

DÉPARTEMENT DE SOUTIEN

TEL: 01347 878 887
EMAIL: help@monstershop.co.uk

Para información sobre este dispositivo u otros productos de nuestras divisiones de Monster por favor use los siguientes detalles.

DEPARTAMENTO DE VENTAS

TEL: 01347 878 888
EMAIL: hola@monstershop.eu

Para consultas sobre este dispositivo, la garantía, devoluciones o denuncias de fallos por favor use los siguientes detalles.

DEPARTAMENTO DE SOPORTE

TEL: 01347 878 887
EMAIL: help@monstershop.co.uk

Für Informationen bezüglich dieses Geräts oder anderer Produkte aus unserer Monster-Abteilung, benutzen sie die folgenden unten aufgeführten Angaben.

VERKAUFSABTEILUNG

TEL: 01347 878 888
EMAIL: hallo@monstershop.eu

Für Fragen über dieses Gerät, die Garantie, Rückgaben oder bei Störungen, benutzen sie die folgenden unten aufgeführten Angaben.

SUPPORT-ABTEILUNG

TEL: 01347 878 887
EMAIL: help@monstershop.co.uk

Per informazioni riguardanti questo dispositivo o altri prodotti dalle categorie Monster utilizzare i dettagli sotto riportati.

DIPARTIMENTO VENDITE

TEL: 01347 878 888
EMAIL: ciao@monstershop.eu

Per domande riguardo dispositivo, garanzia, reso o per riferire di guasti, utilizzare i dettagli sotto riportati.

DIPARTIMENTO SUPPORTO

TEL: 01347 878 887
EMAIL: help@monstershop.co.uk

Voor informatie over dit apparaat of andere producten van onze Monster-divisies kunt u contact opnemen met onze verkoop afdeling. Signifieer details.

VERKOOP

TEL: 01347 878 888
EMAIL: hello@monstershop.co.uk

Voor vragen over dit apparaat, garantie, retourzendingen of het melden van fouten kunt u contact opnemen met de klanten support details.

SUPPORT

TEL: 01347 878 887
EMAIL: help@monstershop.co.uk

För information om denna enhet eller andra produkter från våra Monster-divisioner vänligen kontakta vårt hjälpsamma säljteam. Önska verköps afdeling. Signifieer details.

SALES

TEL: 01347 878 888
EMAIL: hello@monstershop.co.uk

Kontakta vår kundsupport för frågor om denna enhet, garanti, retur eller felrapportering.

SUPPORT

TEL: 01347 878 887
EMAIL: help@monstershop.co.uk

Monster House, Alan Farnaby Way,
Sheriff Hutton Industrial Estate,
Sheriff Hutton, York, YO60 6PG
www.monstershop.co.uk



 **Try Monster. Buy Monster. Be Monster.** 